

Произведено по заказу  
ОАО «КРАСНОЯРСКИЙ ЗАВОД  
ХОЛОДИЛЬНИКОВ «БИРЮСА»  
Россия, 660123, г. Красноярск,  
пр. им. газеты Красноярский рабочий, 29



КРАСНОЯРСКИЙ ЗАВОД ХОЛОДИЛЬНИКОВ

## БЫТОВЫЕ ХОЛОДИЛЬНИКИ

[www.biryusa.ru](http://www.biryusa.ru)  
[service@biryusa.ru](mailto:service@biryusa.ru)

## РУКОВОДСТВО ПО ЭКСПЛУАТАЦИИ

**БИРЮСА 50**  
**БИРЮСА М 50**  
**БИРЮСА 70**  
**БИРЮСА М 70**  
**БИРЮСА 90**  
**БИРЮСА М 90**

Изготовлено ХЕФЕЙ ХУАЛИНЬ Ко., ЛТД  
176 Цзинсу роад, Зона экономического  
и технологического развития,  
Хефей, Анхуй, 230601 Китай

Русский

**Уважаемый покупатель,  
благодарим Вас за выбор продукции «Бирюса»!**

Если у Вас возникнут вопросы, связанные с качеством или сервисным обслуживанием продукции «Бирюса», Вы можете обратиться в отдел сервисного обслуживания по телефону **8 800 250 0014** (бесплатный звонок из любого региона РФ), режим работы - пн-пт 04:00-13:00 (MSK)

Дополнительную информацию Вы можете найти на нашем сайте [www.biryusa.ru](http://www.biryusa.ru)

**Перед началом эксплуатации настоятельно рекомендуем  
ознакомиться с настоящим руководством!**

## СОДЕРЖАНИЕ

<b>ОБЩИЕ СВЕДЕНИЯ</b>	<b>2</b>
<b>ПОДГОТОВКА К ЭКСПЛУАТАЦИИ</b>	<b>2</b>
Снятие упаковки	2
Установка	2
Выравнивание	2
Уборка	2
Подключение	3
Когда укладывать продукты?	3
<b>ТРЕБОВАНИЯ БЕЗОПАСНОСТИ</b>	<b>3</b>
<b>КОМПЛЕКТАЦИЯ</b>	<b>4</b>
<b>ЭКСПЛУАТАЦИЯ</b>	<b>5</b>
<b>РЕКОМЕНДАЦИИ ПО ХРАНЕНИЮ ПРОДУКТОВ</b>	<b>5</b>
<b>ОБСЛУЖИВАНИЕ И УХОД</b>	<b>6</b>
<b>ВОЗМОЖНЫЕ НЕИСПРАВНОСТИ И МЕТОДЫ ИХ УСТРАНЕНИЯ</b>	<b>6</b>
<b>УТИЛИЗАЦИЯ</b>	<b>7</b>
<b>ТЕХНИЧЕСКИЕ ХАРАКТЕРИСТИКИ</b>	<b>7</b>
<b>СЕРВИСНЫЕ ЦЕНТРЫ</b>	<b>8</b>
<b>ГАРАНТИЙНАЯ КАРТА</b>	<b>11</b>

## ОБЩИЕ СВЕДЕНИЯ

Бытовые холодильники (далее по тексту - холодильники) предназначены для кратковременного хранения продуктов и охлаждения напитков в отделении для хранения свежих пищевых продуктов, замораживания свежих продуктов и длительного хранения замороженных продуктов в отделении для хранения замороженных пищевых продуктов.

Холодильники могут иметь буквы в наименовании модели, обозначающие отличия в исполнениях:

- «М» - цветовая линия «Металлик»,
- цветовая линия «Белая» - без обозначения.

Холодильники соответствуют требованиям ТР ТС 004/2011, ТР ТС 020/2011.

## ПОДГОТОВКА К ЭКСПЛУАТАЦИИ

### Снятие упаковки

- Разрежьте упаковочные ленты, аккуратно снимите упаковку.
- Освободите внутренние комплектующие холодильника от упаковочных материалов.

### ВНИМАНИЕ!

- После приведения холодильника в вертикальное положение, перед включением, необходимо выждать не менее 30 минут. Включение сразу может привести к выходу из строя холодильного агрегата!
- Если холодильник находился на морозе, то, перед включением, его необходимо выдержать с открытыми дверями при комнатной температуре не менее 8 часов! Включение непрогретого холодильника в сеть может привести к заклиниванию компрессора!

### Установка

- Установите холодильник в месте, недоступном для прямых солнечных лучей, на расстоянии не менее 50 см от осветительных и нагревательных приборов (газовых и электрических плит, печей и радиаторов отопления).
- Над холодильником должно быть свободное пространство не менее 10 см для циркуляции воздуха.

### ВНИМАНИЕ!

- Холодильник предназначен для установки в помещениях с температурой окружающего воздуха от 16 до 38 °С при относительной влажности не более 75%.

### ЗАПРЕЩАЕТСЯ!

- Устанавливать холодильник в нишу или встраивать его в мебель.

### Выравнивание

- Выравнивание холодильника по горизонтали осуществляется вкручиванием или выкручиванием регулировочных опор.

### ВНИМАНИЕ!

- Неустойчиво поставленный холодильник при работе, возможно, будет шуметь!

### РЕКОМЕНДУЕМ

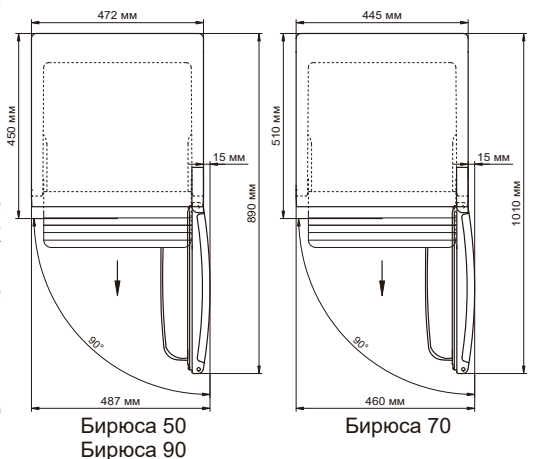
- Для самопроизвольного закрывания двери установите холодильник с небольшим наклоном назад (5–7 мм) от вертикальной оси.
- При необходимости можно произвести перенавеску двери холодильника на противоположное открывание. Перенавеска дверей не относится к гарантийным обязательствам и производится механиком сервисного центра (за отдельную плату).

### Уборка

- Время, необходимое для приведения холодильника в рабочее состояние после наклона, можно использовать для проведения гигиенической уборки.
- Вымойте внутренние и внешние поверхности холодильника, а также комплектующие мягкой тканью, смоченной в теплом мыльном растворе, промойте чистой водой и насухо вытрите.
- После проведения уборки расставьте комплектующие: полки, сосуды, барьеры. Их расположение и комплектация для каждой модели указаны на рисунках в разделе «Комплектация».

**Новый холодильник имеет специфический запах, который со временем полностью исчезнет.**

Минимальное общее пространство, необходимое для эксплуатации холодильника



### ВНИМАНИЕ!

Не используйте для мойки холодильника абразивные пасты и моющие средства, содержащие кислоты и растворители!

- Подключение**
- Подключите холодильник к сети переменного тока частотой 50 Гц и номинальным напряжением 220 В (холодильник может нормально функционировать при напряжении в сети от 198 В до 242 В). Подключение холодильника к сети, не соответствующей указанным параметрам, может привести к выходу его из строя. Если напряжение в сети не соответствует рекомендуемым параметрам, необходимо установить стабилизатор напряжения, предназначенный для работы с бытовыми электроприборами, рассчитанный на полную пусковую мощность не менее **1600 ВА** (приобретается в специализированном магазине).
  - Холодильники выпускаются по типу защиты от поражения электрическим током класса «1» (с заземляющим проводом), поэтому холодильники подключайте только к электрической сети, имеющей заземление. Если розетка не подходит к вилке сетевого шнура холодильника, то Вам необходимо обратиться к квалифицированному электрику для установки розетки (1 класс защиты).

После выполнения всех перечисленных выше пунктов – холодильник готов к работе!

**Когда укладывать продукты?**

Через 4 часа после подключения холодильника к сети Вы можете разместить продукты.

## ТРЕБОВАНИЯ БЕЗОПАСНОСТИ

**Правила безопасности**

При эксплуатации холодильника соблюдайте правила безопасности:

- Перед подключением холодильника к электрической сети проверьте исправность розетки и отсутствие повреждений шнура питания и вилки.
- При повреждении шнура питания, во избежание опасности поражения электрическим током, его должен заменить представитель завода-изготовителя, или аналогичное квалифицированное лицо.
- При наличии признаков замыкания токоведущих частей на корпус холодильника (пощипывание при касании к металлическим частям), отключите холодильник от сети и вызовите механика для устранения неисправности.
- Не прикасайтесь одновременно к холодильнику и устройствам, имеющим естественное заземление (газовая плита, радиаторы отопления, водопроводные краны).
- Отключайте холодильник от сети во время уборки его внутри и снаружи, мытья полов под холодильником, устранения неисправностей.

**ВНИМАНИЕ!**

- **Данный холодильник не предназначен для использования людьми (включая детей), у которых есть физические, нервные или психические отклонения или недостаток опыта и знаний, за исключением случаев, когда за такими лицами осуществляется надзор или проводится их инструктирование относительно использования данного холодильника лицом, отвечающим за их безопасность!**
- **Необходимо осуществлять надзор за детьми с целью недопущения их игр с холодильником!**
- **Не допускайте повреждения контура холодильной системы!**
- **При разгерметизации холодильной системы хорошо проветрите помещение и не используйте открытое пламя!**
- **Не загораживайте вентиляционные отверстия, расположенные в корпусе холодильника!**
- **Не используйте механические устройства или другие средства для ускорения процесса оттаивания, кроме рекомендуемых изготовителем!**
- **Не используйте электрические приборы внутри отделений для хранения продуктов, если только они не являются типом, рекомендуемым изготовителем!**

Чтобы холодильник исправно работал и прослужил Вам долго, необходимо соблюдать ряд ограничений:

**ЗАПРЕЩАЕТСЯ!**

- **Транспортировать холодильник в горизонтальном положении! Несоблюдение требований может привести к повреждению компрессора!**
- **Использовать холодильник в помещениях, отличающихся повышенной влажностью (потолок, стены и предметы, находящиеся в помещении, покрыты влагой), а также в помещениях с токопроводящими полами! Холодильник – это, в первую очередь, электрический прибор и использование его при высокой влажности может привести к замыканию или удару электрическим током!**
- **Использовать для подключения холодильника к электрической сети переходники, двойники, тройники и удлинительные шнуры, так как они могут вызвать возгорание!**
- **Касаться компрессора холодильника во время работы, так как при работе он нагревается до температуры 90 °С!**
- **Устанавливать на холодильник электронагревательные приборы, от которых может произойти возгорание!**
- **Ставить на холодильник ёмкости с жидкостями, чтобы избежать попадания**

жидкости на электросистему холодильника!

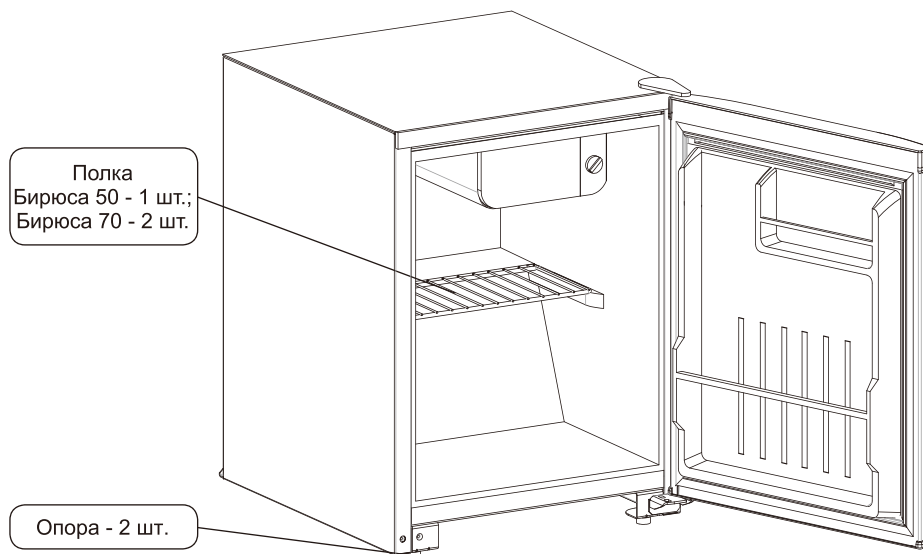
• Самостоятельно вносить изменения в конструкцию холодильника! Это может привести к поломке или неправильной работе холодильника! Нарушение электрической схемы холодильника может привести к замыканию и, как следствие, к возгоранию!

• Устанавливать холодильник на деревянные ящики, столы, стулья и т.п.

## КОМПЛЕКТАЦИЯ

Комплектация  
холодильника

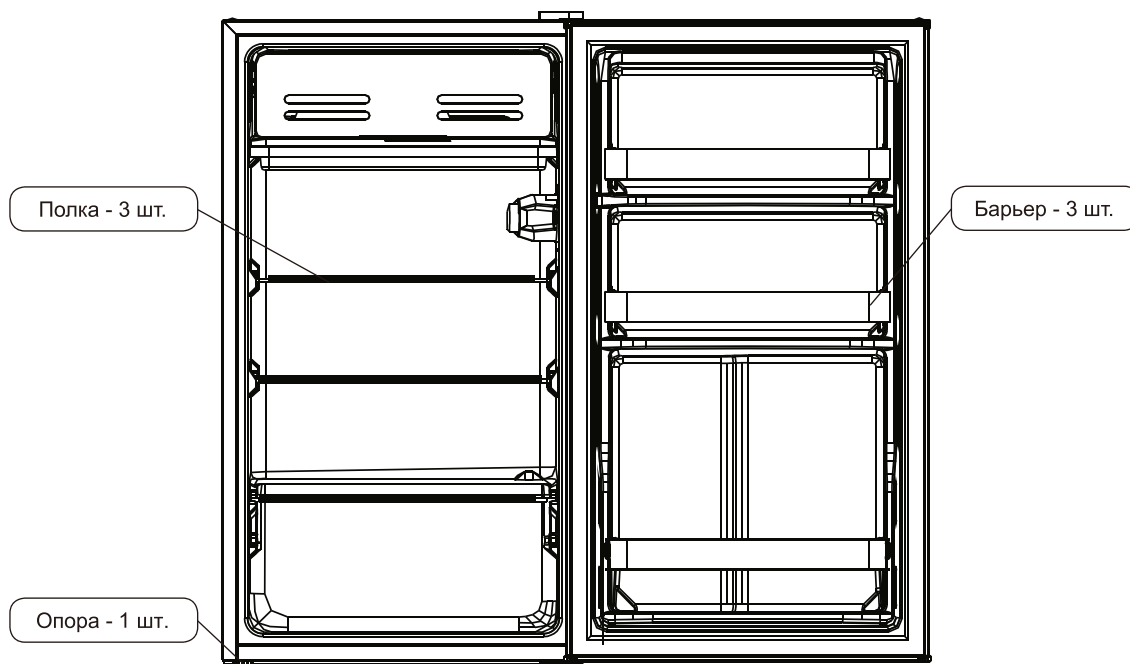
«Бирюса 50»,  
«Бирюса 70»



В комплектацию каждого холодильника входит комплект эксплуатационной документации: руководство по эксплуатации, гарантийная карта, адреса сервисных центров, этикетка энергоэффективности.

Комплектация  
холодильника

«Бирюса 90»



В комплектацию каждого холодильника входит комплект эксплуатационной документации: руководство по эксплуатации, гарантийная карта, адреса сервисных центров, этикетка энергоэффективности.

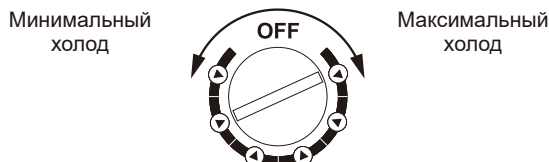
## ЭКСПЛУАТАЦИЯ

### Включение холодильника

- Вставьте вилку сетевого шнура в розетку.

### Установка температурного режима

- Температурный режим в холодильнике устанавливается поворотом ручки терморегулятора и поддерживается автоматически. При повороте по часовой стрелке - температура в холодильнике понижается, при повороте в противоположную сторону - температура повышается.



- В условиях высокой температуры окружающей среды может потребоваться установить терморегулятор в положение максимального холода. В этом режиме компрессор может непрерывно работать продолжительное время.
- Во время первого включения установите терморегулятор в среднее положение. Позвольте холодильнику поработать некоторое время без загрузки продуктами, чтобы установилась необходимая температура.

### Выключение холодильника

- Для полного отключения холодильника от сети необходимо вынуть вилку из розетки.

## РЕКОМЕНДАЦИИ ПО ХРАНЕНИЮ ПРОДУКТОВ

- На температуру внутри холодильника может влиять место его расположения, температура окружающего воздуха, частота открывания двери.
- Продукты, обладающие специфическим запахом или легко впитывающие запах, храните в упакованном виде, жидкости – только в закрытом виде.
- Не размещайте тёплые продукты рядом с замороженными.
- Не помещайте газированные напитки в отделение для хранения замороженных пищевых продуктов.
- Если Вы хотите предотвратить быстрое нарастание снежного покрова на испарителе - помещайте в морозильное отделение остывшие до комнатной температуры продукты.
- Не открывайте дверь отделения для хранения замороженных пищевых продуктов без необходимости и не держите её слишком долго в открытом положении.
- При установке холодильника прибора на продолжительное время в помещении с температурой ниже плюс 16 °С, он может работать нестабильно (существует возможность размораживания продуктов или повышения температуры в морозильном отделении).
- Любое повышение температуры замороженных продуктов в процессе разморозки сокращает срок хранения таких продуктов.
- Пыль, которая скапливается на конденсаторе, препятствует нормальной работе холодильника и приводит к увеличению расхода электроэнергии, поэтому необходимо периодически (один раз в год) очищать конденсатор от пыли, используя волосяную щетку или пылесос.
- Если холодильник выключен и временно или на продолжительный период выведен из эксплуатации необходимо освободить, очистить, высушить прибор и оставить двери приоткрытыми.

## ОБСЛУЖИВАНИЕ И УХОД

**ВНИМАНИЕ!** Во время работы возможно появление замерзших капель - замерзшие капли на испарителе не являются дефектом.

Зону пониженной температуры необходимо размораживать в случае возникновения наледитолщиной 3-4 мм. Для размораживания выньте продукты из холодильника и выключите регулятор температуры (положение OFF). Установите поддон под зону пониженной температуры для сбора воды. После полного размораживания слейте воду и вытрите холодильник внутри насухо. Затем можно снова включить холодильник, выставив регулятор температуры в нужное положение.

**ВНИМАНИЕ!** Не используйте для удаления льда с поверхности испарителя морозильного отделения:

- острые или царапающие предметы, которыми можно нарушить герметичность холодильной системы;
- фены для сушки волос или другие нагревательные устройства.

Не допускайте затекания воды за нижнюю часть уплотнителя при мытье внутренней панели двери.

## ВОЗМОЖНЫЕ НЕИСПРАВНОСТИ И МЕТОДЫ ИХ УСТРАНЕНИЯ

Неисправность, её внешнее проявление	Вероятная причина	Метод выявления и устранения неисправности
Включенный в сеть холодильник не работает	Нет напряжения в сети	Проверить напряжение в сети
	Нет контакта вилки с розеткой	Обеспечить контакт
Отсутствует освещение в холодильнике при открытой двери, холодильник работает	Перегорел светодиодный светильник	Обратиться в сервисную мастерскую
	Неисправен выключатель освещения	
Дребезжание и стук у работающего холодильника	Трубопроводы холодильного агрегата касаются корпуса холодильного прибора или стены	Устранить касание трубопроводов
	Неправильно установлен холодильник	При помощи регулировочных опор отрегулировать устойчивое положение холодильника
Запах в холодильнике	Негерметичная упаковка продуктов, выделяющих запах, лекарственных препаратов и т.п.	Промыть холодильник теплым мыльным раствором, протереть и проветрить

При возникновении других неисправностей обратитесь в сервисный центр.

В процессе работы холодильника могут быть слышны:

- щелчки срабатывания датчика-реле температуры;
- журчание хладагента, циркулирующего по трубкам холодильной системы;
- легкие потрескивания при температурных деформациях материалов.

Данные звуки не связаны с каким-либо дефектом и носят функциональный характер.

При изготовлении теплоизоляции в качестве вспенивающего газа используется циклопентан, который дает усадку. Незначительная неровность на боковых поверхностях и задней стенке корпуса холодильника, вызванная усадкой теплоизоляции, не влияет на работоспособность холодильника и не является дефектом.

## УТИЛИЗАЦИЯ

По истечении установленного срока службы предприятие-изготовитель не несет ответственности за безопасную эксплуатацию холодильника, поэтому рекомендуется не реже одного раза в три года приглашать специалиста мастерской для профилактического осмотра или ремонта электропроводки с целью обеспечения его электро- и пожаробезопасности.

Если эксплуатация Вашего холодильника в дальнейшем невозможна, рекомендуем привести его в негодность следующим образом:

- отсоединить вилку от сети и перерезать провод;
- корпус холодильника и корпус двери подлежат захоронению на полигонах бытовых и промышленных отходов по правилам и требованиям, установленным местной администрацией;
- компрессор, холодильный агрегат, пуско-защитное реле, электропроводка могут утилизироваться как лом черных и цветных металлов.
- Оборудование не содержит драгоценных металлов.

**ЗАПРЕЩАЕТСЯ! Выжигание теплоизоляции корпуса холодильника и дверей ввиду образования при горении токсичных веществ.**

## ТЕХНИЧЕСКИЕ ХАРАКТЕРИСТИКИ

Характеристики	Обозначение модели	Бирюса 50	Бирюса 70	Бирюса 90
Отклонение номинального напряжения в сети, при котором холодильник может нормально функционировать, В		от 198 до 242		
Номинальная потребляемая мощность, Вт		64	70	65
Номинальный общий объем брутто, дм <sup>3</sup>		45	67	94
Полный полезный объем, дм <sup>3</sup>		43	66	93
Номинальный полезный объем отделения для хранения свежих пищевых продуктов, дм <sup>3</sup>		43	66	93
Температура в отделении для хранения свежих пищевых продуктов, °С		от +2 до +8		
Масса нетто, кг, не более		14,8	17,4	18,1
Габаритные размеры, мм:				
высота		492	630	850
ширина		472	445	472
глубина		450	510	450
Установленный срок службы, лет, не менее		5	5	5
Корректированный уровень звуковой мощности, дБА, не более		42		
Класс энергетической эффективности		A+	A+	A+
Потребление энергии при температуре окружающего воздуха 25 °С, кВт • ч/24ч, не более		0,29	0,3	0,3
Количество компрессоров		1	1	1
Система No Frost		Нет	Нет	Нет

Произведено по заказу ОАО «КЗХ «Бирюса»  
Россия, 660123, г. Красноярск, пр. им. газеты «Красноярский рабочий», 29  
8-800-250-00-14, режим работы - пн-пт 04:00-13:00 (MSK)  
[www.biryusa.ru](http://www.biryusa.ru)

Изготовлено Хефей Хуалинь Ко., ЛТД  
176 Цзинсу роад, Зона экономического и технологического развития,  
Хефей, Анхуй, 230601 Китай



# СЕРВИСНЫЕ ЦЕНТРЫ

Регион	Город	Наименование	Адрес	Код	Телефон
Алтайский край	Барнаул	ООО «БАИК»	ул. Чернышевского, 282 Б	3852	22-31-92, 555-001
Алтайский край	Барнаул	ООО «Вектор»	ул. Благосклонная 49а, корп. Ж	3852	311-33-09, 25-67-95
Алтайский край	Барнаул	ООО «Росбыттехника»	ул. Чернышевского, 282Б	3852	22-31-92
Алтайский край	Барнаул	ООО «Рембыттехника»	пр-кт. Калинина, 24А/1	3852	35-77-44, 77-23-23
Алтайский край	Бийск	ИП Горбатов С. А.	ул. Советская, 22, строение Н-10	3854	55-53-85, 8-925-850-11-50
Алтайский край	Рубцовск	ООО Сухих А. А.	ул. Орловская, 22/1	8154	58-43-83, 8-905-984-54-54
Алтайский край	Славгород	ИП Кувтенко О.Б.	ул. Урицкого, 94	38658	8-960-956-06-44
Алтайский край	Ключи	ИП Кувтенко О.Б.	ул. Прибровная, 12, кв. 2	38578	2-22-18
Амурская обл.	Благовещенск	ООО «Касторсервис»	ул. Заводская, 163	4162	35-57-99, 35-33-06
Амурская обл.	Благовещенск	ООО «Технопорт-Сервис»	пр-кт. Гражданская, 121	4162	36-02-60, 36-00-46
Амурская обл.	Серышево	ИП Токарев Юрий Анатольевич	ул. Ковалева, 10	41624	3-30-20, 8-914-380-30-92
Архангельская обл.	Архангельск	ООО «Сервисный центр «Мир»	ул. Гагарина, 1	8184	27-60-66, 27-55-50
Архангельская обл.	Северодвинск	ООО «ТТТ «Бирюса»	ул. Домомошова, 41	8184	58-43-83, 58-03-18
Астраханская обл.	Астрахань	ООО «СК»Элком»	ул. Саушкина, 51а	8512	54-11-01/1
Астраханская обл.	Астрахань	ИП Дивейкин Д.Б.	ул. Рождественского, 15В	8515	45-46-74, 69-05-92
Белгородская обл.	Белгород	ИП Богущева Е.И.	ул. Сумская, 22	4722	30-07-85, 32-65-92
Белгородская обл.	Белгород	ООО «Выбор-Сервис»	пр-кт. Гражданский, 32	4722	32-88-26, 32-65-92
Брянская обл.	Брянск	ИП Стоило О.В.	пр-кт. Московский, 138А	4832	69-92-56, 8-953-299-59-01
Владимирская обл.	Владимир	ООО «Домовой сервис»	ул. Батурина, 39	4922	44-72-81, 44-72-80
Волгоградская обл.	Волгоград	ООО «Смисльа Р.А.»	ул. Томская, 4А	8442	50-52-93
Волгоградская обл.	Камышин	ООО Сервисный центр «Альфа»	1-й мкр., 11	84457	2-90-07, 2-90-08
Волгоградская обл.	Суровино	ИП Карачнев А.В.	2-й мкр., 4	84473	8-905-457-82-64, 8-927-532-02-34
Вологодская обл.	Вологда	ИП Есиленко А.В.	ул. Аваньянская, 2	8172	55-82-08
Вологодская обл.	Вологда	ООО «Сервисный центр «Вологда»	ул. Новгородская, 7	8172	55-99-69, 55-99-64
Вологодская обл.	Черолевце	ИП Волков С.В.	ул. Командарма Белова, 29	8302	289-103, 288-646
Воронежская область	Воронеж	ИП Михайлов А.И.	ул. Ленина, 73	473	210-00-12
Воронежская область	Россошь	ООО «ТОРГБЫТСервис»	пр. Краснознаменный, 3А	47396	5-28-11, 8-910-283-00-07
Забайкальский край	Балей	ИП Пермьяков П.Г.	ул. Советская, 10	30245	8-924-270-75-49
Забайкальский край	Краснокаменск	ООО Центр Бытовой Техники «Спектр»	пр.к. Бетерганов 5, 1 этаж		
Забайкальский край	Чита	ИП Киселева С.Ю.	пр. Романовский тракт, 45А		8-914-462-56-79, 8-914-518-11-06
Забайкальский край	Забайкальский край	ИП Аникива А.А.	ул. Баябина, 83		8-914-462-51-10
Ивановская обл.	Иваново	ООО «Спектр-Сервис Иваново»	ул. Дзержинского, 45/6	4932	43-51-88, 43-58-36
Иркутская обл.	Ангарск	ИП Жолудев Владимир Владимирович	ФЗУ «Кв. центр», БЦ «Ангарск Сити», оф. 114	3955	65-25-05, 8-901-841-64-60
Иркутская обл.	Иркутск	ИП Дьяконова Марина Евгеньевна	ул. Баркова, 21	3952	8-902-561-97-08
Иркутская обл.	Иркутск	ООО «Алика-Сервис»	ул. Писарева, 18А	3952	34-97-27, 34-82-98
Иркутская обл.	Иркутск	ООО «Смисльа Р.А.»	ул. Сергеева, 3, стр. 14	3952	60-07-15, 70-62-99
Иркутская обл.	Иркутск	ИП Егорова А.С.	пер. Молча, 1А	3952	97-03-94, 79-91-50
Иркутская обл.	Усолье-Сибирское	ИП Антохин Алексей Викторович	пр-кт. Комсомольский, 50, оф. 2	39543	7-11-80, 7-10-78
Иркутская обл.	Череповец	ИП Волков С.В.	ул. Командарма Белова, 29	6202	28-91-03, 25-66-46
Калужская обл.	Калуга	ООО «АСГАРП»	ул. Командарма Белова, 29	4842	45-87-93, 48-02-395-58-10
Калужская обл.	Обнинск	ОАО «КЭХ «Бирюса»	ул.К.Либкингта, д.29, стр.9	812	8-800-250-00-14
Камчатский край	Петропавловск-Камчатский	ИП Кобылкин К.В.	ул. Зергальная, 54	4152	45-60-33, 46-65-00
Кемеровская обл.	Анжеро-Судженск	ИП Павлюченко Ю.С.	пр. 157 Отдельной стрел. бригады, 3	38458	4-27-07
Кемеровская обл.	Анжеро-Судженск	ООО «С»Сервисный центр Регион-Мастер»	ул. Победы,	38453	5-20-53, 8-951-594-98-98
Кемеровская обл.	Белово	ИП Апенков В.Д.	ул. Ленина, 18/5	38452	2-45-83
Кемеровская обл.	Кемерово	ООО «КОММОН»	ул. Потемкина, 8	3842	62-50-12, 62-45-74
Кемеровская обл.	Кемерово	ООО «СЦ КВЭЭП»	пр. Октябрьский, 20/1	3842	81-91-03, 35-83-19
Кемеровская обл.	Кемерово	ООО «Мастеръ»	ул. Перы Волошиной, 4	3842	900-369
Кемеровская обл.	Маринск	ООО «Бирюса-М»	ул. Советская, 16	38443	5-25-73
Кемеровская обл.	Междуреченск	ООО «ПромХ»	Южный промрайон, территория 7/9	38475	6-15-05
Кемеровская обл.	Новокузнецк	ООО «Рембытсервис»	ул. Пирогова, 17	38463	45-57-99, 8-951-226-06-80
Кемеровская обл.	Прокловск	ООО «АЛЬФА»	ул. Шишина, 39А	3846	62-62-64, 8-923-623-40-00
Кировская обл.	Слободский	ООО «Атлант-Сервис»	ул. Большевиков, 15А	83362	4-28-74
Кировская обл.	Киров	ООО «Витка-Сервис-Киров»	ул. Производственная, 24	8332	78-00-47, 62-29-16
Кировская обл.	Киров	ИП Козорина Г.В.	ул. Базовая, 19	8332	71-97-30
Костромская обл.	Кострома	ИП Молодкин В. Л.	63-97-23, 30-01-07	4942	
Костромская обл.	Кострома	ООО «Сервисный центр «Гепард»	ул. Коммунаров, 40	4942	31-25-01, 45-25-11
Краснодарский край	Анапа	ИП Смородина А.Б.	ул. Шевченко, 10, офис - магазин «ХОЛОД ЮГА»	86155	2-29-40, 8-918-481-61-43
Краснодарский край	Белореченск	ИП Булкин С.С.	ул. Басова, 33	86162	6-59-17
Краснодарский край	Динская	ИП Белоуров С.А.	ул. Новая, 136/1	86132	3-66-02, 2-11-71
Краснодарский край	Ейск	ИП Насибуллин И.Х.	ул. Пушкина, 84	86132	3-66-02, 2-11-71
Краснодарский край	Колосовск	ИП Бондаренко А.В.	ул. Пуртыкина, 2А	8142	6-20-58, 8-900-555-44-35
Краснодарский край	Краснодар	ООО «Краснодар-Техсервис Плюс»	ул. Леваневского, 106Б	861	274-45-24, 8-918-146-48-38
Краснодарский край	Краснодар	ООО «КОМЕТА»	ул. Старокубанская, 122/8	861	231-26-72
Краснодарский край	Краснодар	ИП Голыхава И.С.	ул. Воронежская, 16	861	235-85-88, 8-918-000-54-43
Краснодарский край	Курганник	ИП Борова Е.Г.	ул. Островского, 62	86149	8-918-235-52-55, 8-918-393-72-32
Краснодарский край	Лабинск	ООО «Бытсервис»	ул. Турчанинова, 2	86167	7-39-99, 8-918-634-39-50
Краснодарский край	Ленинградская ст.	ИП Гулак Г.Г.	ул. Придорожная, 32	86145	37874, 8-905-407-06-02
Краснодарский край	Отрандэй	ООО «Стратегатортехника»	ул. Красная, 92	86144	8-918-311-08-72
Краснодарский край	Приморско-Ахтарск	ИП Белогоров С.А.	ул. Бейсукская, 15	862	8-918-311-08-72
Краснодарский край	Сочи	ООО «ДЭЛ»	ул. Донская, 90	862	255-51-19
Краснодарский край	Ст. Староминая	ИП Худотеплов Р.А.	ул. Орджоникидзе, 71, ул. Б.Садовая, д. 80	86153	5-68-63, 8-928-842-40-34
Краснодарский край	Титовский	ИП Потинова И.В.	ул. Ленинградская, 24	86150	4-91-39, 8-918-147-02-03
Красноярский край	Ачинск	ИП Кудрин С.Ю.	2-й мкр., д. 6, пом. 38	39151	7-24-22, 4-42-22
Красноярский край	Железногорск	ООО «Бытхолд»	пр. Курчатова, 48А	3919	77-00-46, 76-72-20
Красноярский край	Красноярск	БИРЮСА (ИП Бердинский А.Г.)	ул. Семифронья 445 стр 8	391	272-10-75, 272-56-08
Красноярский край	Красноярск	ИП Быков А.А.	ул. Дальняя, 3	391	8-902-913-50-05
Красноярский край	Лесосибирск	ИП Белоусов С.В.	9 мкр. д. 4, кв. 80	39145	4-58-55, 8-923-275-45-12
Красноярский край	Ачинск	ООО «Центр технического обслуживания»	ул. Гагарина, 10А	39151	4-58-55, 8-923-275-45-12
Красноярский край	Бийсчаны	ООО «Рембыттехника»	ул. Советская, 109, строение 1	39169	2-12-62, 3-46-43, 8-923-317-54-43
Красноярский край	Зеленогорск	ООО «Рембыттехника»	ул. Майское шоссе, 11	39169	2-33-52, 8-983-163-43-07
Красноярский край	Канск	ООО «Электроника плюс Интернетал»	ул. Ляшенко, 74	39161	2-28-22, 2-05-30
Красноярский край	Канск	ООО «Рембыттехника»	ул. Урицкого, 17, стр. 2, пом. 1	39161	2-28-22, 2-05-30
Красноярский край	Канск	Сервисный центр «Надежда»	пр.к. Красноярский рабочий, 27, стр. 4	39161	2-28-22, 2-05-30
Красноярский край	Красноярск	ООО «Сибирский мастер»	ул. Дудинская, 6	391	292-92-22, 241-78-88
Красноярский край	Красноярск	ООО «Город мастеров»	ул. Высокная, 9Г	391	244-54-12
Красноярский край	Красноярск	ООО «Сервисная служба Бирюса»	п. Березовка, ул. Центральная, 32	39175	2-17-07, 287-54-36
Красноярский край	Красноярск	ИП Пилатов М.И.	ул. Ботаническая, 52/1 «Сервис центр «Бирюса»	39132	5-10-18, 8-902-977-18-28
Красноярский край	Красноярск	ИП Кузнецов О.В.	ул. 30 лет ВЛКСМ, 58	39155	5-04-55, 8-905-997-22-75
Красноярский край	Красноярск	ИП Грушак П.В.	ул. Горького, 87	39153	2-80-41, 8-923-366-45-57
Курганская обл.	Курган	ИП Тимин А.Н.	мкр. 8А, д. 11/1, офис 10	3522	60-49-04, 63-49-34
Курганская обл.	Шадринск	ИП Беляковцев А.А.	ул. Октябрьская, 108-1А	35253	5-08-02
Курская обл.	Курск	ИП Агтямова О.В.	ул. Чаиковского, 68Б	4712	34-24-69, 34-10-23
Курская обл.	Курск	ИП Семёнов Н.Н.	ул. Заводская, 19	4712	40-87-81, 31-20-39
Ленинградская обл.	Санкт-Петербург	ОАО «КЭХ «Бирюса»	ул. Садова, 57-3	812	8-800-250-00-14
Ленинградская обл.	Санкт-Петербург	ООО «ПФ «Гарда»	ул. Новаторов, 11А, пом. 17Н	812	905-26-07, 905-26-08
Ленинградская обл.	Санкт-Петербург	ООО «Электра»	ул. Октябрьская, 47	812	372-23-12, 17-93-13
Липецкая обл.	Липецк	ООО «Вирма «Полос»	пр. Космонавтов, 8	4742	7-20-08, 8-910-258-00-98
Липецкая обл.	Липецк	ООО «СЦ «Фоллум»	ул. Космонавтов, 8	4742	34-07-13, 34-55-34
Московская обл.	Волоколамск	ООО «Протор-Сервис»	г. Зеленоград, корп. 1534	499	717-82-12, 717-82-07
Московская обл.	Волоколамск	ООО «Протор-Сервис»	г. Зеленоград, корп. 1534	499	717-82-12, 717-82-07
Московская обл.	Долгопрудный	ООО «Протор-Сервис»	г. Зеленоград, корп. 1534	499	717-82-12, 717-82-07
Московская обл.	Домодедово	ИП Кашман М.И.	г. Зеленоград, корп. 1534	499	638-27-24
Московская обл.	Егорьевск	ИП Кашман М.И.	г. Зеленоград, корп. 1534	499	638-27-24
Московская обл.	Воскресенск	ИП Кашман М.И.	г. Зеленоград, корп. 1534	499	638-27-24
Московская обл.	Жуковский	ИП Кашман М.И.	г. Зеленоград, корп. 1534	499	638-27-24
Московская обл.	Раменское	ИП Кашман М.И.	г. Зеленоград, корп. 1534	499	638-27-24
Московская обл.	Электросталь	ИП Кашман М.И.	г. Зеленоград, корп. 1534	499	638-27-24
Московская обл.	Электросталь	ИП Кашман М.И.	г. Зеленоград, корп. 1534	499	638-27-24
Московская обл.	Железнодорожный	ИП Кашман М.И.	г. Зеленоград, корп. 1534	499	638-27-24
Московская обл.	Пушкино	ИП Кашман М.И.	г. Зеленоград, корп. 1534	499	638-27-24
Московская обл.	Фрязино	ИП Кашман М.И.	г. Зеленоград, корп. 1534	499	638-27-24
Московская обл.	Красноармейск	ИП Кашман М.И.	г. Зеленоград, корп. 1534	499	638-27-24
Московская обл.	Черноголовка	ИП Кашман М.И.	г. Зеленоград, корп. 1534	499	638-27-24
Московская обл.	Павловский Посад	ИП Кашман М.И.	г. Зеленоград, корп. 1534	499	638-27-24
Московская обл.	Орехово-Зуево	ИП Кашман М.И.	г. Зеленоград, корп. 1534	499	638-27-24
Московская обл.	Дубна	ООО «Протор-Сервис»	г. Зеленоград, корп. 1534	499	717-82-12, 717-82-07
Московская обл.	Звенигород	ООО «Протор-Сервис»	г. Зеленоград, корп. 1534	499	717-82-12, 717-82-07
Московская обл.	Зеленоград	ООО «Протор-Сервис»	г. Зеленоград, корп. 1534	499	717-82-12, 717-82-07
Московская обл.	Зеленоград	ООО «Протор-Сервис»	г. Зеленоград, корп. 1534	499	717-82-12, 717-82-07
Московская обл.	Истринский	ООО «Протор-Сервис»	г. Зеленоград, корп. 1534	499	717-82-12, 717-82-07
Московская обл.	Истра	ООО «Протор-Сервис»	г. Зеленоград, корп. 1534	499	717-82-12, 717-82-07
Московская обл.	Клин	ООО «Протор-Сервис»	г. Зеленоград, корп. 1534	499	717-82-12, 717-82-07
Московская обл.	Королев	ООО «Протор-Сервис»	г. Зеленоград, корп. 1534	499	717-82-12, 717-82-07
Московская обл.	Красногорск	ООО «Протор-Сервис»	г. Зеленоград, корп. 1534	499	717-82-12, 717-82-07
Московская обл.	Лобня	ООО «Протор-Сервис»	г. Зеленоград, корп. 1534	499	717-82-12, 717-82-07
Московская обл.	Лотошино	ООО «Протор-Сервис»	г. Зеленоград, корп. 1534	499	717-82-12, 717-82-07
Московская обл.	Пытьино	ООО «КЭХ «Бирюса»	г. Зеленоград, корп. 1534	499	8-800-250-00-14
Московская обл.	Пытьино	ООО «Протор-Сервис»	г. Зеленоград, корп. 1534	499	717-82-12, 717-82-07
Московская обл.	Можайск	ООО «Протор-Сервис»	г. Зеленоград, корп. 1534	499	8-800-250-

Регион	Город	Наименование	Адрес	Код	Телефон
Пермский край	Кунгур	ИП Сухоруков И.В.	ул. С. Разина, 63	34271	4-17-22, 8-951-927-07-07
Пермский край	Пермь	ООО «Импорт-Сервис»	Инженерная, 10	342	265-07-00, 266-12-60
Пермский край	Пермь	ООО «Стун-Сервис»	Инженерная, 14	342	239-86-63
Пермский край	Пермь	ООО «СК-сервис»	ул. Деревообделочная, 35	342	221-40-99
Пермский край	Соликамск	ИП Мальцев В.Д.	ул. Белинского, 11	34253	6-90-93
Пермский край	Чернушка	ООО «Бирюса»	ул. Чернышников, 10	34261	4-49-31, 4-29-31
Пермский край	Чусовья	ИП Устинов А.В.	ул. Ленина, 31	34256	5-56-80
Пермский край	Чусовья	ООО «Холод-Мастер»	ул. Спиридонова, 40	4232	29-46-91
Приморский край	Дальнегорск	ООО «Даль-Сервис»	пр-кт. 50 лет Октября, 146	42373	3-28-33, 8-914-336-01-70
Приморский край	Летяжное	ООО «Южная Восточная Юрьевич	1 мкр. «ТТЦ»	4237	3-83
Приморский край	Уссурийск	ООО «Техносервис»	ул. Советская, 96	4234	33-53-05
Псковская обл.	Великие Луки	ОАО «КЗХ «Бирюса»			8-800-250-00-14
Псковская обл.	Псков	ООО «Мини Макс»	пр-кт. Рижский, 70А	8112	72-13-90
респ. Адыгея	Майкоп	ИП Андриченко А.С.	ул. Курганная, 328	8972	53-13-90, 8-918-427-71-21
респ. Азербайджан	Баку	ООО «Азери-Норд»	ул. Закира, 5Г	99412	514-78-67
респ. Азербайджан	Багдад	ООО «Азери-Норд»	ул. Узеир Гаджибекова	99450	595-43-13, (+99410010) 5-55-42
респ. Азербайджан	Бейлаган	ООО «Азери-Норд»	ул. Мэргаль, около Улви петрола	99450	378-94-66
респ. Азербайджан	Геранбой	ООО «Азери-Норд»	ул. А-Ипол	99450	374-56-74
респ. Азербайджан	Джалалабад	ООО «Азери-Норд»	ул. Гуртулуш, 91	99470	697-66-93
респ. Азербайджан	Имишли	ООО «Азери-Норд»	пр-кт. Гейдара Алиева, 164	99450	614-70-70
респ. Азербайджан	Ленкорань	ООО «Азери-Норд»	ул. Корголы, 100	99450	398-94-66
респ. Азербайджан	Массалы	ООО «Азери-Норд»	ул. 20 Января, 14	99450	334-01-28
респ. Азербайджан	Сумгаит	ООО «Азери-Норд»	ул. Н.Нагиманова, 32	99455	777-58-57
респ. Башкортостан	Стерлитамак	ООО «Сервис-Технос»	ул. Худайбердина, 158	3473	20-12-13
респ. Башкортостан	Уфа	ООО «Сервисный центр Атлант»	ул. Пархоменко, 173	347	293-04-00, 51-79-79
респ. Бурятия	Улан-Удэ	ООО «БурятПродТорг»	ул. Производственная, 2	347	293-04-00, 8-917-366-11-94
респ. Бурятия	Улан-Удэ	ООО «БурятСервис»	пр-кт. Строителей, 72	3012	24-41-23, 57-31-10
респ. Дагестан	Кизляр	ООО «СТ Сервис»	пр-кт. Автомобилистов, 5А	8691	9-17-84
респ. Дагестан	Махачкала	ИП Абдурашидов З.А.	пер. Рыбный, 17	87239	2-33-55, 8-928-061-65-74
респ. Дагестан	Махачкала	ИП Аблаев З.А.	ул. Нурадилова, 52	8722	67-64-88, 67-64-87
респ. Дагестан	Махачкала	ИП Гамзатов А.В.	ул. Абдурахмана Кадиева, 16	8722	69-03-02, 8-929-881-54-58
респ. Давриджино-Балкаррия	Пятигорск	ИП Каталов Д.Н.	пер. Комсомольский, 32	8691	4-74-65
респ. Казахстан	Риддер	ИП Шиденко К.Л.	ул. Белинского, 11	72336	4-53-57, 4-43-57
респ. Казахстан	Семей	ИП Герасенко А.В.	ул. 8 Марта, 85	7222	54-02-73, 54-02-81
респ. Казахстан	Усть-Каменогорск	ООО «ПромБЭТ-Сервис	пр-кт. Независимости, 83/1	7232	77-44-12
респ. Казахстан	Усть-Каменогорск	ИП Анания О.В.	ул. Астана, 34	7232	78-77-16, 76-32-98
респ. Казахстан	Алматы	ООО «Suipak Service Company»	ул. Казыбаева, 270/1, корпус Б	727	326-95-80, 233-30-00
респ. Казахстан	Алматы	ООО «Компания «Гарант Сервис Центр»	ул. Павлодарская, 82	727	327-14-63, 397-44-25
респ. Казахстан	Астана	ООО «Асхон7»	пр. ЖибекЖолы, д. 32	7112	387-01-14, 233-53-03
респ. Казахстан	Атырау	ООО «РемБЭТтехника»	пр. Азаттык, 66	7122	25-17-22
респ. Казахстан	Атырау	ИП Епифанов М.Л.	ул. Луговая, 106/1	7212	77-37-05, 77-37-69
респ. Казахстан	Караганда	ИП Шаркитов В.Н.	м-н. Гурьинская, 2, д. 3	7162	176-17-12, 8-705-841-20-02
респ. Казахстан	Кокшетау	ПК «Промавтоматика»	ул. Северная, 33	7162	25-9-72
респ. Казахстан	Кокшетау	ИП Никифоров А.В.	ул. Женис, 135Б	7162	31-50-41, 33-50-16
респ. Казахстан	Костанай	ООО «Норд Трейдинг»	ул. Павлова, 50	7142	50-04-21
респ. Казахстан	Костанай	ИП Семенова В.Н.	ул. Абая, 3	7162	380-01-66
респ. Казахстан	Павлодар	ИП Тыштыкбаев Талгат Хабибулович	ул. Абая, 274А	7182	34-40-15
респ. Казахстан	Петропавловск	ООО «Electron PV»	ул. Катаева, 53	7182	68-70-15, 78-14-74
респ. Казахстан	Семей	ООО «Казавт-Сервис»	ул. Шевченко, 41	7152	43-58-78, 54-45-79
респ. Казахстан	Семей	ООО «Сервисный центр «АЛБИ»	ул. Шакарима, 13	7222	56-38-04
респ. Казахстан	Тараз	ИП Михальчук Светлана Александровна	ул. Толе Би, 51	7262	45-13-56
респ. Казахстан	Уральск	ООО «Квант»	ул. Курмангазы, 166	7112	54-61-27
респ. Казахстан	Шымкент	ИП Яковлев В.И.	ул. Болотарский, 17	7252	56-53-01, 56-53-01
респ. Казахстан	Экитбаству	ООО «Электрон сервис-центр»	ул. Строительная, 34	7187	22-22-23, 34-36-35
респ. Коми	Воркута	ООО «Алгоритм»	ул. Лиманская, 8А	82151	6-60-06, 6-63-42
респ. Коми	Сыктывкар	ОАО «Атлант-Сервис»	ул. Юная, 9	82151	20-02-86, 8-904-273-10-39
респ. Коми	Учур	ООО «Техно-Сервис»	ул. Комсомольно-Восточная, 17А	82142	7-74-57
респ. Крым	Симферополь	ООО «Гарант»	ул. Крымской правды, 8а		8-988-533-00-77
респ. Крым	Симферополь	ООО «Вител-Телемир»	ул. Ковыльная, 72	3652	69-07-78, 8-978-039-44-66
респ. Крым	Симферополь	ООО «Инк-Центр»	ул. Червонная, 171	3652	62-76-36
респ. Крым	Симферополь	ООО «Гарант»	ул. Советская, 173	8362	41-74-43, 45-73-68
респ. Марий Эл	Ишкар-Ола	ИП Бельярёва Светлана Владимировна	ул. Республиканская, 37	8342	30-24-42
респ. Мордовия	Саранск	ИП Дрондин Алексей Васильевич	ул. Мухоморова, 1	41147	6-89-77, 8-924-897-37-37
респ. Саха (Якутия)	Нерюнгри	ТЦ «Стиноп»	ул. Мураширская, 18	4112	8-917-80-32-77
респ. Саха (Якутия)	Ситим	ООО «ЦСЦ «Физтех-Сервис»	ул. Октябрьская, 69	4112	8-914-273-61-11
респ. Саха (Якутия)	Жукутск	ООО «Техно-Сервис»	ул. Халтурина, 4/2Г	4112	8-914-273-61-11
респ. Татарстан	Казань	ООО «ГССЦ «АТремонтурем все»	ул. Краснокошарская, 92	843	555-49-32, 555-49-22
респ. Татарстан	Казань	ООО «Компания «ВАШ МАСТЕР»	ул. Бахитова, д.8	843	259-88-80, 259-57-01
респ. Татарстан	Казань	ООО «Компания «ВАШ СЕРВИС»	ул. Алфавитная, 2/0/12	843	8-987-290-34-89, 8-987-290-58-66
респ. Татарстан	Набережные Челны	ООО «Комплексные Системы Плюс»	пр. Вахитова, 20 (30/05)	8552	35-90-42, 59-77-13
респ. Тыва	Кызыл	ИП Ванкобин Геннадий Викторович	ул. Калинина, 3А	39422	5-36-25, 8-913-347-3810
респ. Тува	Кызыл	ИП Винославская Л.И.	ул. Московская, 24	7142	5-61-88, 8-913-355-5107
респ. Удмуртия	Ижевск	ООО «Радуга»	Боткинское ш., д.302	3412	65-56-44
респ. Удмуртия	Ижевск	ООО «Элгуд»	ул. Пойма, 65, ул. Вадима Сивкова, 152	3412	77-10-10
респ. Удмуртия	Сарapul	ИП Колесов М.В.	ул. Фабричная, 1А	34147	2-58-48, 2-58-46
респ. Узбекистан	Ташкент	ООО «Дашнобоғ-Боглари»			8-908-326-33-35
респ. Хакасия	Абакан	ООО «Ромул»	ул. Кирпичная, 11Б	3902	8-928-024-56-66, 8-962-024-56-66
респ. Чечня	Грозный	ООО «Техноплюс»	ул. Ханкальская, д. 79	8732	67-85-35, 8-800-555-98-48
респ. Ингушетия	Назрань	ОАО «Интехсервис»	ул. Московская, 5		8-900-250-00-14
респ. Карелия	Петрозаводск	ОАО «КЗХ «Бирюса»			8-919-630-33-60, 8-917-262-95-80
респ. Татарстан	Альметьевск	ООО «ТАХИКО»	ул. Белоглазова, 139А	86342	4-14-90
Ростовская обл.	Азов	ООО «РемБЭТтехника»	ул. Чехова, 28		8-919-633-28-68, 8-928-296-88-68
Ростовская обл.	Ансай	ИП Чернов А.А.	ул. Чехова, 175		8-928-170-46-97
Ростовская обл.	Каменск-Шахтинский	ООО «Сервис ПРО»	ул. Гарная, 16	86365	233-46-89, 220-67-30
Ростовская обл.	пос. Веселый	ИП Кобыш В.И.	ул. Думенко, 45А	863	23-01-07, 37-37-67
Ростовская обл.	Ростов на Дону	ООО «Гарант»	ул. Капустина, 10	863	23-01-07, 37-37-67
Ростовская обл.	Таганрог	ООО «Авантаж-Сервис»	пр-кт. Коста, 15	8672	25-01-07
РСО-Алания	Владикавказ	ООО «Арктика-Сервис»	пр-кт. Коста, 15	4912	50-40-40, 8-915-619-02-22
Рязанская обл.	Рязань	ООО «Турист»	с. Дядьково, 30	846	890-82-17
Самарская обл.	Самара	ИП Калинин П.К.	ул. Ташкентская, 88, корп. 1, оф. 86«О»	846	98-40-92
Самарская обл.	Сызрань	ООО «Радуга»	ул. Степана Разина, 28	8484	68-64-46, 8-927-225-64-46
Саратовская обл.	Балаково	ИП Мохов А.Е.	ул. Пролетарская, д. 79	8454	8-917-213-17-78
Саратовская обл.	Балашов	ИП Рыженкина Н.С.	ул. Луначарского, 102	8454	65-03-17, 259-57-01
Саратовская обл.	Саратов	ООО «РИМ-Сервис»	ул. Чернышевского, 88	8452	77-26-54, 57-29-53
Саратовская обл.	Саратов	ООО «СТ-Сервис»	ул. Шаповалова, 64/66	8452	73-55-66, 73-56-11
Саратовская обл.	Саратов	ООО «Сервисный центр «Реванш»	ул. Чапаева, 32/36	4242	72-22-75, 72-40-49
Сахалинская обл.	Южно-Сахалинск	Сервисный Центр Бюроса	ул. Ленина, 213	343	381-88-93, 381-90-94
Свердловская обл.	Екатеринбург	ООО «Инктех-ОС»	ул. Луначарского, 16	343	336-24-81, 310-00-91
Свердловская обл.	Екатеринбург	ООО «Норд-Сервис»	ул. Донская, 31	3439	37-02-03, 8-950-547-10-15
Свердловская обл.	Каменик-уральский	ИП Шайдуров С.А.	ул. Ленина, 95	34384	3-60-26
Свердловская обл.	Красноуральск	ИП Седейников В.В.	ул. Карлинского, 15	3439	64-91-00, 66-77-34
Свердловская обл.	Первоуральск	ООО «Оптима-сервис»	ул. Луначарского, 34	4812	45-05-13, 8-920-333-09-44
Смоленская обл.	Смоленск	ООО «ПП ПЛАИС»	ул. Крупской, 44	86849	8-918-795-44-35, 8-903-415-58-77
Ставропольский край	Благодарный	ИП Суковатина Е.В.	ул. Ленина, 176	87334	14-15-55
Ставропольский край	Ессентуки	ООО «Элит-сервис»	ул. Пушкина, 124	87334	4-15-55
Ставропольский край	Ессентуки	ООО ТТЦ «Стиноп»	ул. Пушкина, 128А	87334	4-15-55
Ставропольский край	Михайловск	ООО «Айова-Сервис»	ул. Коллективная, 1	86553	5-93-79, 5-93-78
Ставропольский край	Ставрополь	ООО «Техно-Сервис»	ул. 7-я Промышленная, 6	8652	39-30-30, 39-55-30
Тамбовская обл.	Тамбов	ООО «Атлант-Сервис»	ул. Московская, 23А	4752	8-919-055-79-88, 8-904-001-67-82
Тверская обл.	Нелидово	ИП Артемьев К.В.	ул. Победы, 5		6-01-66, 8-909-265-98-82
Тверская обл.	Ржев	ООО «Интерьер-Сервис»	ул. Партизанская, 19	48232	32-41-07, 42-33-89
Тверская обл.	Тверь	ООО «Веста-Сервис»	ул. 1й лет Октября, 12	4822	26-84-82, 26-68-65
Томская обл.	Томск	ООО «Техно-Сервис»	ул. Маяковского, 25/7	3822	25-45-48, 25-39-20
Томская обл.	Томск	ООО «СТ-Сервис»	пр-кт. Академический, 1, блок А	4872	70-21-13, 37-30-23
Томская обл.	Тула	ООО «РемБЭТтехника»	ул. Кауля, 16	4872	67-11-24, 8-913-355-5107
Томская обл.	Нижевартовск	ООО «ТехХолод»	буль. Индустриальная, 16, стр. 6	3462	45-30-25
Томская обл.	Сугут	ООО «Центр торгового оборудования»	ул. Степана Разина, 28	3462	45-30-25
Томская обл.	Тобольск	ИП Петелина Т.А.	ул. 2-ая Северная, 47, пом. 1	3456	25-33-99
Томская обл.	Ишим	ИП Черногор А.А.	ул. Малая Садовая, 207, корп. А	34551	7-64-74, 8-952-678-83-71
Томская обл.	Томень	ООО «Элит-сервис»	ул. Республики, 143	3452	20-10-59, 8-904-485-07-17
Томская обл.	Томень	ООО «АТ-Сервис»	ул. Барабинская, 41, стр. 2	9044	90-20-59, 90-20-39
Томская обл.	Томень	ООО «Дека»	ул. Молодежная, 74	3452	64-48-22
Украина	Донецк	ООО «Аудио Люкс»	ул. 230-й Стрелковой Дивизии, 2А	84235	062-307-92-90, 050-348-57-98
Ульяновская обл.	Симферополь	ИП Федотов В.А.	ул. Октябрьская, 63	8422	2-86-69
Ульяновская обл.	Ульяновск	ИП Дилкин А.В.	Московское Шоссе, 85	8422	48-33-33, 8-951-098-30-33
Ульяновская обл.	Ульяновск	ООО «Новый мир - Сервис»	2-й пер. Кирова, 3	8422	32-16-55, 32-44-99
Ульяновская обл.	Ульяновск	ООО «Современный Сервис»	ул. Металлистов, 16/7	8423	73-29-19, 73-44-22
Хабаровский край	Комсомольск-на-Амуре	ИП Афанасьева Н.В.	ул. Юбилейная, 10/3	4217	51-15-12
Хабаровский край	Хабаровский край	ООО «Инсайт-Сервис»	пр-кт. Первостроителей, 18	4217	52-79-18, 52-79-17
Хабаровский край	Хабаровск	ООО «Сервисный центр по ремонту бытовой техники»	ул. Киевская, 27, офис 26	42138	4-46-66, 4-87-77
Ханты-Мансийский АО	Ханты-Мансийский АО	ИП Павлов И.С.	ул. Режовского, 20/1	34676	2-22-61
Ханты-Мансийский АО	Ханты-Мансийский АО	ИП Климин А.А.	ул. Обская, 29	3467	30-00-05, 30-00-01
Челябинская обл.	Магнитогорск	ООО «Электрон-Холод»	пр. Ленина, 98/1	8519	35-24-74, 50-01-76
Челябинская обл.	Челябинск				

## ДЛЯ ЗАМЕТОК



