



Zigmund & Shtain

Благодарим Вас за выбор бытовой техники компании Zigmund & Shtain и приобретение электрического чайника KE-817/ KE-818.

Надеемся, что наша продукция будет радовать Вас и в будущем. Вы также отдадите предпочтение изделиям нашей компании.

Приятного использования!

КОМПЛЕКТ ПОСТАВКИ

- 1 Чайник..... 1 шт.
- 2 Подставка..... 1 шт.
- 3 Руководство по эксплуатации..... 1 шт.
- 4 Гарантийный талон..... 1 шт.

Срок гарантии на данное изделие составляет 12 месяцев с момента продажи его потребителю.

Производитель не несет ответственность за повреждения, вызванные несоблюдением правил эксплуатации и требований по технике безопасности, изложенных в данной инструкции.

Срок службы прибора составляет 3 года с даты приобретения, при условии, что изделие используется в строгом соответствии с настоящим руководством по эксплуатации. В течение этого срока эксплуатация устройства не представляет опасности для жизни, здоровья и имущества владельца, а также для окружающей среды. Возможность его дальнейшей безопасной эксплуатации определяется сотрудниками сервисной службы по обращению владельца.

ОБЩИЕ РЕКОМЕНДАЦИИ

- При покупке чайника проверьте его работоспособность и комплектность.
- Проверьте соответствие номера аппарата с номером, указанным в гарантийном талоне на чайник. Убедитесь в наличии даты продажи, штампа торгующей организации и разборчивой подписи (или штампа) продавца в гарантийном талоне. Помните, что при утере гарантийного талона Вы лишаетесь права на гарантийный ремонт. Отрывные талоны на гарантийный ремонт вырезаются специалистами ремонтного предприятия только после выполнения работы. За каждый ремонт вырезается только один отрывной талон.
- Перед проведением каких-либо операций по уходу за чайником следует отключить его от электрической сети.
- Для чистки корпуса чайника используйте мягкую ткань, смоченную в слабом моющем растворе. Не пользуйтесь металлической губкой или абразивными чистящими средствами, поскольку они повреждают стеклянную поверхность корпуса чайника.

ВНИМАНИЕ!

Перед началом эксплуатации прибора внимательно ознакомьтесь с руководством - в нем содержится важная информация, касающаяся Вашей безопасности, а также рекомендации по правильному использованию прибора и уходу за ним.

Позаботьтесь о сохранности настоящего руководства, используйте его в качестве справочного материала при дальнейшем использовании прибора.

МЕРЫ ПРЕДОСТОРОЖНОСТИ

- Данный прибор предназначен только для эксплуатации в бытовых условиях. Для использования в коммерческих и промышленных целях прибор не предназначен.
- Используйте прибор только по назначению и в соответствии с условиями эксплуатации. Использование прибора в целях, не указанных в руководстве пользователя, является нарушением правил эксплуатации прибора.
- Запрещается использовать прибор вне помещений во избежание возможного попадания влаги и других посторонних предметов в корпус прибора.
- Чайник предназначен только для подогрева и кипячения питьевой воды. Не используйте его для подогрева и кипячения других жидкостей. Для заполнения берите только холодную воду.
- Устанавливайте чайник только на термоустойчивые, сухие и ровные поверхности.
- Не заполняйте чайник ниже отметки min и выше отметки max.
- Не наполняйте чайник выше отметки максимального уровня воды - вода при кипении может выплескиваться из носика.
- Не включайте чайник, если там нет воды или нет ее достаточного количества - нагревательный элемент может выйти из строя.
- Чайник должен использоваться только с входящей в комплект подставкой. Не используйте подставки от других чайников. Использование аксессуаров, не рекомендованных производителем, может привести к пожару, поражению электрическим током, или травмам.

МЕРЫ ПРЕДОСТОРОЖНОСТИ

- Перед включением всегда плотно закрывайте крышку и следите за ее фиксацией. Не открывайте крышку в процессе нагревания и кипячения воды. В противном случае кипящая вода может выплеснуться наружу.
- Не эксплуатируйте чайник без фильтра в сливном отверстии.
- Не включайте чайник в электросеть, напряжение которой выходит за пределы, указанные в технических характеристиках. Перед включением чайника в сеть убедитесь, что сетевой шнур и электрическая розетка надежно заземлены и не имеют повреждений. Не подключайте чайник к источнику постоянного тока. Не пользуйтесь нестандартными источниками питания или устройствами подключения.
- Во избежание перегрузки электросети не подключайте прибор одновременно с другими мощными электроприборами к одной и той же линии электропитания.
- Если чайник включается в сеть с использованием удлинителя, этот удлинитель должен иметь проводзаземления.
- Избегайте попадания посторонних предметов внутрь корпуса чайника. В случае попадания посторонних предметов в корпус устройства, немедленно отключите вилку сетевого шнура от розетки и извлеките посторонние предметы из чайника.
- Не прикасайтесь к горячим поверхностям. Не держите руки над работающим чайником.
- Не ставьте чайник на газовую конфорку, электроплитку или на горячую плиту.
- Нельзя ставить его и на другую бытовую аппаратуру.
- Не допускайте самостоятельного включения и выключения чайника малолетними детьми.

МЕРЫ ПРЕДОСТОРОЖНОСТИ

- Данный прибор не предназначен для использования людьми (включая детей), у которых есть физические, нервные или психические отклонения, или недостаток опыта и знаний, за исключением случаев, когда за такими лицами осуществляется надзор или проводится их инструктирование относительно использования данного прибора лицом, отвечающим за их безопасность.
- В случае возникновения неисправностей в работе чайника, а также при появлении характерного запаха или задымления, отключите аппарат от электросети и обратитесь в сервисную службу. Не производите самостоятельно повторное включение.
- Предохраняйте чайник от чрезмерных вибраций и падений, это может повредить корпус и электронные компоненты, сократив тем самым срок службы аппарата.
- Для предотвращения повреждения сетевого шнура не помещайте тяжелые предметы на сетевой шнур, не располагайте сетевой шнур около нагревательных приборов, кухонной плиты или микроволновой печи.
- В целях Вашей безопасности, при обнаружении дефектов сетевого шнура, прекратите работу. Не пытайтесь произвести ремонт самостоятельно. Замену шнура должен производить специалист сервисной службы.

МЕРЫ ПРЕДОСТОРОЖНОСТИ

- В случае возникновения любых неисправностей не пытайтесь самостоятельно отремонтировать чайник. Не доверяйте ремонт случайным лицам. Все ремонтные работы должны выполнять только специалисты сертифицированного Сервисного центра.
- При отключении сетевого шнура от сети тяните за вилку, а не за шнур.
- Вынимайте вилку шнура питания из розетки при выключении чайника на длительное время.
- Чтобы не допустить пожара или повреждения электрическим током, не погружайте чайник, подставку, сетевой шнур или сетевую вилку в воду или другие жидкости.
- После прочтения этого руководства, пожалуйста, сохраните его для использования в будущем. Несоблюдение требований эксплуатации и хранения может привести к преждевременному выходу чайника из строя или к поражению электрическим током!

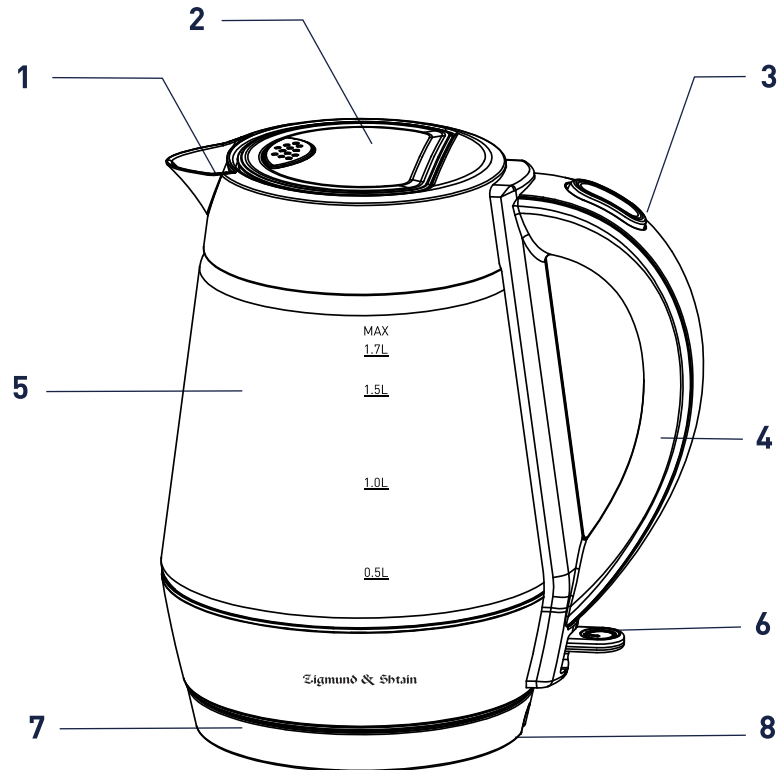
ВНИМАНИЕ !

Не удерживайте выключатель в положении I принудительно, так как это может привести к выбросу пара и кипящей воды по окружности крышки, а также к повреждению механизма автоматического выключения устройства.

Не снимайте чайник с подставки, пока он включен.

ОПИСАНИЕ ЧАЙНИКА

1. Носик со съемным фильтром от накипи
2. Крышка
3. Кнопка открывания крышки
4. Ручка
5. Корпус
6. Кнопка включения/выключения I/O
7. Подставка с центральным контактом и сетевым шнуром
8. Отсек для хранения сетевого шнура



- 1.** Извлеките чайник из упаковки и произведите внешний осмотр с целью определения возможных механических повреждений корпуса, сетевого шнура и органов управления.
- 2.** Перед первым использованием тщательно промойте съемный фильтр и внутреннюю поверхность чайника, после чего откройте крышку и заполните его водой до максимального уровня.
- 3.** Закройте крышку и поставьте чайник на подставку. Подключите устройство к заземленной сети напряжением ~220-240В и нажмите кнопку включения. Загорится внутренняя светодиодная подсветка корпуса. Дождитесь автоматического выключения и слейте воду. Выньте вилку из сети и дайте чайнику остыть.
- 4.** Теперь чайник готов к эксплуатации.

ЭКСПЛУАТАЦИЯ ЧАЙНИКА

1. Откройте крышку, чтобы заполнить чайник водой.
2. Залейте в него воду (не менее 0.5 л, но не выше максимальной отметки — 1.7 л).
3. Проверьте установку фильтра защиты от накипи. Его отсутствие может привести к разбрызгиванию воды при кипении.
4. Плотно закройте крышку чайника и поставьте чайник на подставку. Вставьте вилку в сеть и нажмите кнопку включения. Загорится внутренняя светодиодная подсветка корпуса.
5. Когда вода закипит, чайник выключится автоматически. Светодиодная подсветка погаснет.
6. Чтобы снять чайник с подставки, возьмитесь за ручку и поднимите его, не наклоняя. Проявляйте особую осторожность, если чайник наполнен максимально.
7. Разливайте кипяток медленно и внимательно, не наклоняя чайник слишком быстро.
8. Для повторного кипячения снова включите чайник кнопкой включения/выключения. Если чайник только что выключился, подождите некоторое время перед его повторным включением.
9. В перерывах между кипячением чайник может оставаться на подставке. Если вы не собираетесь использовать чайник в течение длительного времени, отключайте его от сети.
10. Если Вы налили мало воды или включили пустой чайник, произойдет автоматическое отключение чайника от сети, предотвращающее перегорание нагревательного элемента. В этом случае подождите несколько минут, пока остынет нагревательный элемент, после чего наполните чайник водой.

Очистка корпуса

- Перед чисткой отключите устройство от сети и дайте ему остыть
- Никогда не погружайте корпус чайника, шнур, вилку или подставку питания в воду, не держите их подпроточной водой
- Всегда следите за тем, чтобы вода не попадала на электрические соединения
- Протрите корпус умеренно влажной салфеткой, затем вытрите насухо
- Не используйте химические или абразивные чистящие средства - это приведет к образованию царапин на поверхности корпуса чайника и изменению его покрытия
- Перед включением прибора полностью его просушите

Очистка чайника от накипи

Важно регулярно производить удаление накипи из чайника, причем периодичность этой операции будет зависеть от частоты использования устройства и жесткости воды в Вашем регионе. Рекомендуем проводить очистку нагревательного элемента не реже одного раза в месяц.

ЧИСТКА И УХОД

Отказ от периодического удаления накипи может аннулировать гарантийные обязательства.

Чтобы препятствовать образованию накипи:

- выливайте из чайника воду после каждого использования;
- не оставляйте воду в чайнике на ночь;
- используйте отфильтрованную воду вместо воды из-под крана.

ВНИМАНИЕ!

Накипь может привести к неправильной работе чайника и даже повредить нагревательный элемент. Важно регулярно удалять накипь в соответствии с приведенными ниже инструкциями.

Удаляйте накипь с помощью средства от накипи для стеклянных электрических чайников (следуйте инструкциям к этому средству). Можно также использовать лимонную кислоту (в гранулах). Используйте ее следующим образом:

1. Налейте в чайник воду на 3/4, вскипятите ее, после чего снимите чайник с подставки и поставьте его в пустую раковину или чашу.
2. Добавьте в воду 50 г лимонной кислоты и подождите некоторое время.

НЕ ИСПОЛЬЗУЙТЕ БОЛЕЕ КОНЦЕНТРИРОВАННЫЙ РАСТВОР!

3. Как только бурное выделение пузырьков закончится, вылейте воду из чайника и промойте его холодной водой.

ЧИСТКА И УХОД

4. Протрите наружную поверхность чайника влажной тканью, чтобы удалить следы кислоты, которые могут повредить покрытие.
5. Перед использованием чайника всегда следите за тем, чтобы электрические соединения и органы управления были абсолютно сухими.

Чистка фильтра

При удалении и установке фильтра чайник должен быть отключен от сети. Вылейте из чайника всю воду и дождитесь, пока он полностью остынет.

Фильтр находится в передней части носика. Для того, чтобы почистить фильтр откройте крышку чайника и извлеките его из чайника.

Подставив фильтр под струю воды, аккуратно удалите загрязнения с помощью мягкой щеточки (в комплект не входит).

Очищенный фильтр аккуратно установите в пазы, находящиеся внутри носика. При установке фильтра в чайник руки должны быть чисто вымыты. На коже рук не должно быть мыла, крема и т.п., т.к. это может придать воде неприятный привкус. Фильтр также можно очистить, поместив его в водный раствор лимонной кислотой.

ВНИМАНИЕ!

Не нажимайте на сетку фильтра во избежание его поломки.

ВОЗМОЖНЫЕ ПРОБЛЕМЫ И МЕТОДЫ ИХ УСТРАНЕНИЯ

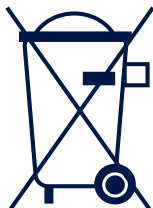
Проблема	Причина	Метод устранения
Чайник не включается (индикатор не светится)	Отсутствие питания	Проверьте подачу электропитания
Чайник преждевременно отключается	Образовалась накипь на нагревательном элементе	Очистите нагревательный элемент согласно разделу «Очистка и уход».
Чайник выключается через несколько секунд.	В чайнике нет воды, сработала защита от включения чайника без воды	Рекомендуемый минимальный объем воды в чайнике - 500 мл

Основные технические характеристики

Модель чайника	KE-817/ KE-818
Мощность	2200 Вт
Номинальное напряжение	~220-240 В, 50 Гц
Максимальный объем	1,7 л
Материал корпуса	закаленное термостойкое стекло
Центральный контакт	Otter (Великобритания)
Габаритные размеры (ДхШхВ)	22,1x16,4x24,8 см
Вес	1,16 кг
Длина сетевого шнура	0,75 м
Цвет	белый(KE-817) / бежевый (KE-818)

ПРИМЕЧАНИЕ

В порядке дальнейшего улучшения качества продукции, производитель оставляет за собой право вносить изменения в дизайн и конструкцию чайника, которые могут быть не отражены в настоящем руководстве по эксплуатации. Все иллюстрации, использованные в данном руководстве, являются схематичными.



Прибор собран из современных и безопасных материалов. По окончании срока службы, во избежание возможного причинения вреда жизни, здоровью потребителя, его имуществу или окружающей среде, прибор должен быть утилизирован отдельно от бытовых отходов в соответствии с правилами по утилизации отходов в вашем регионе.

Товар сертифицирован в соответствии с законодательством РФ.