

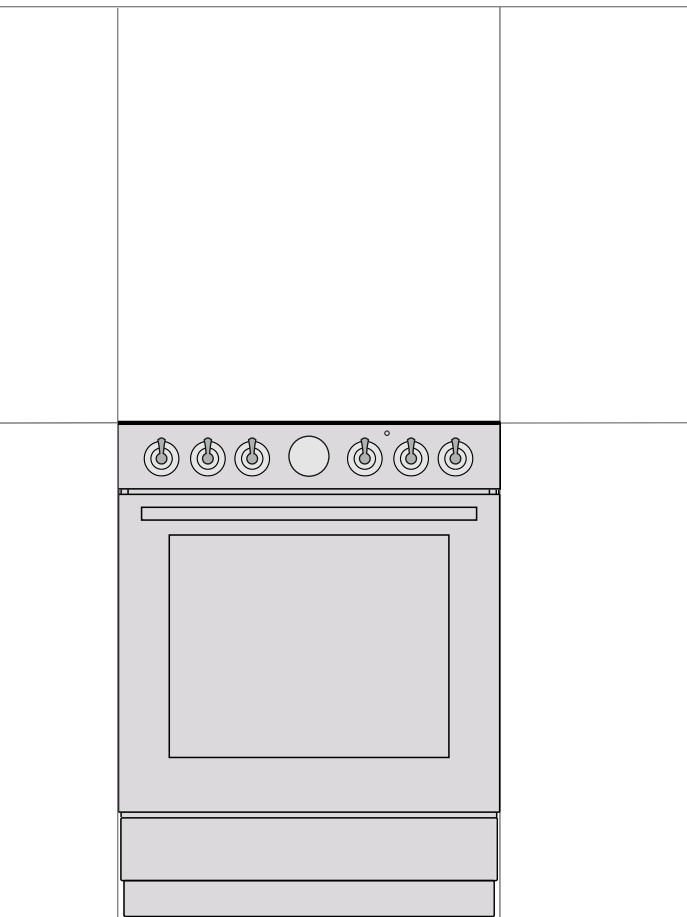


RU

RU

BY

ИНСТРУКЦИЯ ПО ЭКСПЛУАТАЦИИ ПЛИТЫ



Благодарим Вас за доверие и поздравляем с приобретением нового прибора.

Для более удобного и простого пользования прибором мы подготовили подробную инструкцию по эксплуатации. Она поможет Вам быстрее познакомиться с новым прибором.

Проверьте, что Вы получили прибор без повреждений. При обнаружении повреждений обратитесь в торговую организацию, где Вы приобрели прибор.

Инструкцию по эксплуатации Вы также можете найти на нашем сайте: <http://www.gorenje.com>

В инструкции используются символы, которые обозначают следующее:



ИНФОРМАЦИЯ!

Информация, совет, подсказка или рекомендация



ПРЕДОСТЕРЕЖЕНИЕ!

Важная информация



Внимательно прочитайте инструкцию

МЕРЫ БЕЗОПАСНОСТИ



ВНИМАТЕЛЬНО ОЗНАКОМЬТЕСЬ С ИНСТРУКЦИЕЙ И СОХРАНИТЕ ЕЕ ДЛЯ ДАЛЬНЕЙШЕГО ИСПОЛЬЗОВАНИЯ!

Допускается использование прибора детьми старше восьми лет и людьми с ограниченными физическими, двигательными и психическими способностями, а также людьми, не имеющими достаточного опыта или знаний для его использования, только под присмотром или если они были обучены пользованию прибором и осознают возможную опасность, связанную с неправильной эксплуатацией прибора. Не позволяйте детям играть с прибором! Дети могут очищать и осуществлять обслуживание прибора только под присмотром!

ПРЕДУПРЕЖДЕНИЕ! Во время работы прибор и его доступные части сильно нагреваются. Будьте осторожны, не прикасайтесь к горячим деталям. Детям младше 8 лет разрешается использовать духовку только под постоянным присмотром взрослых.

ВНИМАНИЕ: Доступные части электроприбора могут нагреваться во время использования. Не позволяйте маленьким детям приближаться к духовке.

ПРЕДУПРЕЖДЕНИЕ! Опасность возгорания! Не используйте варочную поверхность для хранения предметов!

ПРЕДУПРЕЖДЕНИЕ! Постоянно следите за приготовлением блюд с использованием масла и жира, так как существует опасность возгорания. Если произошло возгорание, НЕ тушите пламя водой. Выключите прибор, накройте посуду крышкой или влажным полотенцем.

Допускается использование зонда, предназначенного только для данного прибора.

ВНИМАНИЕ! Следите за приготовлением. Постоянно контролируйте приготовление, если оно длится короткое время.

ПРЕДУПРЕЖДЕНИЕ! Если вы обнаружили, что стекло варочной панели треснуло или разбилось, отключите прибор от электросети.



ВНИМАНИЕ! Возможно опрокидывание.



ПРЕДУПРЕЖДЕНИЕ!

Для предотвращения опрокидывания прибор можно закрепить с помощью специального кронштейна. Следуйте указаниям по установке кронштейна.

ПРЕДУПРЕЖДЕНИЕ! Перед заменой лампочки освещения проверьте, чтобы прибор был отключен от электропитания. Опасность удара электрическим током!

Во избежание перегрева запрещается устанавливать прибор за декоративной дверцей.

Для очистки стекла дверцы духовки и стеклянной крышки варочной поверхности не используйте абразивные чистящие средства и острые металлические скребки, так как они могут повредить поверхность и привести к растрескиванию стекла.

Для очистки прибора не используйте очистители высокого давления и пароструйные очистители, так как это может вызвать короткое замыкание и привести к удару электрическим током.

Электроприбор не предназначен для управления внешними таймерами или отдельными системами дистанционного управления.

ВНИМАНИЕ: Используйте только предохранительные панели варочной поверхности, разработанные производителем этого прибора или указанные им в инструкции по использованию как подходящие для использования, или предохранительные панели варочной поверхности, являющиеся частью конструкции этого электроприбора. Использование неподходящих предохранительных панелей может привести к несчастному случаю.

Прежде чем открыть крышку, убедитесь, что она чистая и на ней нет жидкости. Прибор может быть оборудован металлической или стеклянной крышкой. Закрыть крышку можно после того, как горелки полностью остынут.

Если шнур электропитания поврежден, он должен быть заменен изготовителем, специалистом его технической службы или лицом с аналогичной квалификацией, чтобы избежать опасности.

ПРЕДУПРЕЖДЕНИЕ: Этот прибор предназначен только для приготовления пищи. Запрещено использовать этот прибор в других целях, например, с целью обогрева помещения.

Прибор устанавливается непосредственно на пол, без использования дополнительных подставок.

Не устанавливайте прибор вблизи мощных источников тепла, например, печей на твердом топливе, так как высокая температура может привести к повреждению прибора.

Подключение и ремонт могут производить только авторизованный специалист или специалист авторизованного сервисного центра. Клеммы (вместо присоединительного кабеля) должны быть закрыты крышкой (см. дополнительное оборудование). Неквалифицированное подключение и ремонт могут стать причиной тяжелых телесных повреждений и привести к повреждению прибора.

Плита с панелью управления из нержавеющей стали и электрической духовкой оснащена вентилятором охлаждения. Во время работы духовки при закрытой дверце воздух выходит из плиты в области под панелью управления. Если поток воздуха отсутствует, выключите прибор и обратитесь в сервисный центр.

Следите, чтобы кабели соседних электроприборов не оказались зажаты горячей дверцей духовки. Опасность короткого замыкания! Следите, чтобы кабели соседних электроприборов находились на безопасном расстоянии.

Не выстилайте духовку алюминиевой фольгой, не ставьте противни и другую посуду на дно камеры, так как это препятствует циркуляции воздуха, надлежащему приготовлению пищи и может повредить эмаль духовки.

Во время работы дверца прибора сильно нагревается. Для дополнительной защиты дверца оборудована третьим стеклом, которое снижает температуру поверхности внешнего стекла дверцы (в некоторых моделях).

Шарнир дверцы при нагрузке может повредиться. Не ставьте тяжелую посуду на открытую дверцу. Не опирайтесь на дверцу при очистке прибора. Не наступайте на открытую дверцу и не разрешайте детям сидеть на ней.

Не закрывайте и не загораживайте вентиляционные отверстия!

ПРЕДУПРЕЖДЕНИЕ! Если вы обнаружили, что стекло или стеклокерамика варочной панели треснула или разбилась:

- выключите электрические нагревательные элементы и отключите прибор от электросети;
- не прикасайтесь к поверхности прибора;
- не пользуйтесь прибором.

Условия и сроки хранения: приборы должны храниться в закрытом помещении с естественной вентиляцией и в нормальных условиях (во внешней среде должны отсутствовать агрессивные вещества и пыль, диапазон температур между -10° и 37°C , относительная влажность воздуха максимум 85%, толчки и вибрация должны быть исключены), срок хранения неограничен (при условии соблюдения условий хранения), срок службы (при соблюдении предписаний по транспортировке, хранению, установке и техническому обслуживанию) - 10 лет.

Для подключения прибора к электросети используйте шнур 5x1,5 мм² с маркировкой H05VV-F5G1,5 или более надежный. Шнур должен быть подключен специалистом технической службы или лицом с аналогичной квалификацией.

Прибор должен быть подключен к стационарной электропроводке, соответствующей правилам устройства электросетей.

Прибор должен быть подключен к стационарной электропроводке, оборудованной устройством автоматического отключения. Стационарная электропроводка должна быть выполнена в соответствии с правилами устройства электросетей.



ПЕРЕД ПОДКЛЮЧЕНИЕМ ПРИБОРА

Перед подключением прибора внимательно прочитайте инструкцию по эксплуатации. Гарантия на неисправности, связанные с неправильным монтажом, подключением и использованием прибора, не распространяется.

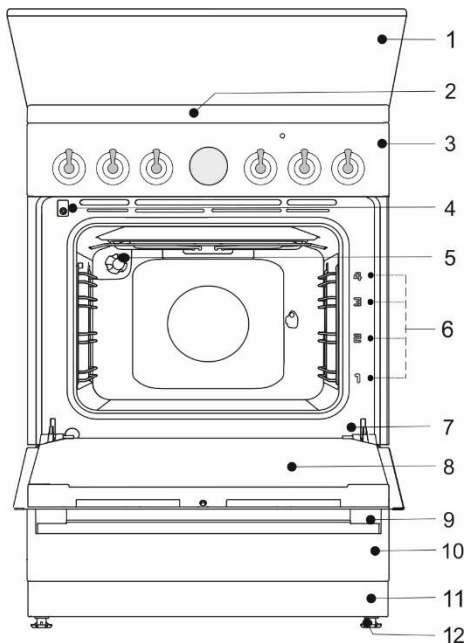
ЭЛЕКТРИЧЕСКАЯ ПЛИТА

Описание прибора



ИНФОРМАЦИЯ!

Функции и оборудование прибора различаются в зависимости от модели.



- 1 Крышка плиты
- 2 Варочная поверхность
- 3 Панель управления
- 4 Встроенный выключатель духовки
- 5 Освещение
- 6 Уровни направляющих
- 7 Заводская табличка
- 8 Дверца
- 9 Ручка дверцы
- 10 Ящик плиты/откидной
- 11 Подставка
- 12 Регулируемые ножки

КРЫШКА ПЛИТЫ

Прежде чем открыть крышку, убедитесь, что она чистая и на ней нет жидкости. Прибор может быть оборудован металлической или стеклянной крышкой. Закрывать крышку можно после того, как горелки полностью остынут.



Не закрывайте крышку, если горелка работает.

Символ на изделии или его упаковке означает, что стеклянная крышка при нагреве может треснуть. Перед тем как закрыть крышку, выключите все горелки и подождите, пока варочная поверхность остынет.

ЯЩИК ПЛИТЫ



Не храните в ящике горючие, взрывоопасные и нетермостойкие предметы (например, бумагу, тряпки, пакеты, чистящие средства и аэрозоли). Опасность возгорания!

СЪЕМНЫЕ НАПРАВЛЯЮЩИЕ

Съемные направляющие имеют 4 уровня (отсчет уровней производится снизу вверх).

Эксплуатация прибора безопасна с или без направляющих противней.

ТЕЛЕСКОПИЧЕСКИЕ НАПРАВЛЯЮЩИЕ

Телескопические направляющие устанавливаются на 2-м, 3-м и 4-м уровне и имеют два варианта исполнения: частично выдвигаемые и полностью выдвигаемые.

РЕЛЬЕФНЫЕ НАПРАВЛЯЮЩИЕ

На боковых стенках духовки имеются выемки, расположенные на четырех уровнях. В выемки вставляются противни и решетки.

ВСТРОЕННЫЙ ВЫКЛЮЧАТЕЛЬ

При открывании дверцы работающего прибора встроенные выключатели отключают вентилятор и все нагревательные элементы и снова включают их после закрывания дверцы.

ОХЛАЖДАЮЩИЙ ВЕНТИЛЯТОР

Прибор оборудован охлаждающим вентилятором, который охлаждает корпус и панель управления прибора. Охлаждающий вентилятор работает при работающей духовке.



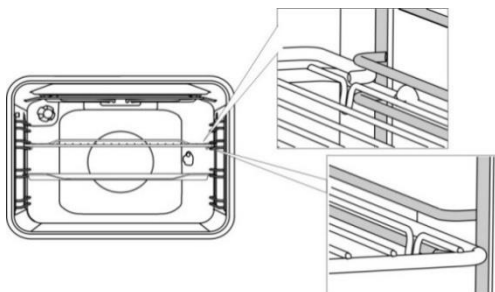
Во время работы прибор и его доступные части сильно нагреваются. Используйте кухонные рукавицы или прихватки!

РЕШЕТКА



В передней части решетки имеются ограничители, поэтому при извлечении немного приподнимайте решетку спереди.

При съемных направляющих устанавливайте решетку и противни точно между двумя прутками одного уровня.



Чтобы установить противень или решетку на телескопические направляющие, выдвиньте пару направляющих необходимого уровня, установите противень или решетку и задвиньте направляющие в духовку до конца.



Убедитесь, что телескопические направляющие задвинуты в духовку до конца, и закройте дверцу.

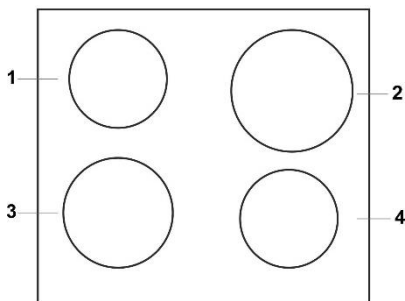


При нагреве оборудование для выпечки может немного изогнуться, что не влияет на его функциональность. После охлаждения оборудование возвращается в первоначальной форме.

ПЕРЕД ПЕРВЫМ ИСПОЛЬЗОВАНИЕМ

- Выньте все принадлежности и транспортную упаковку из прибора.
- Очистите принадлежности теплой водой и средством для ручного мытья посуды. Не используйте абразивные чистящие средства и губки.
- Очищайте стеклокерамическую поверхность влажной тканью с добавлением небольшого количества средства для ручного мытья посуды. Не используйте агрессивные и абразивные чистящие средства, грубые губки для мытья посуды, средства для удаления ржавчины, пятновыводители.
- Если плита оснащена чугунными электрическими конфорками, включите конфорки без посуды при степени нагрева 4 и оставьте работать 30 минут. Таким образом, защитное покрытие конфорок образует прочный слой. При первом нагреве конфорок может появиться дым.
- При первом нагреве духовки появляется характерный запах нового прибора, поэтому необходимо хорошо проветрить помещение.

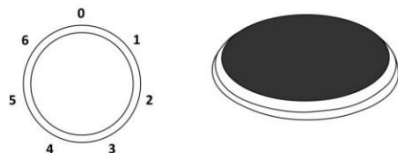
ВАРОЧНАЯ ПОВЕРХНОСТЬ



- 1 Задняя левая конфорка
- 2 Задняя правая конфорка
- 3 Передняя левая конфорка
- 4 Передняя правая конфорка

ВАРОЧНАЯ ПОВЕРХНОСТЬ

- Дно посуды и поверхность конфорки всегда должны быть чистыми и сухими, чтобы обеспечить хорошую теплопроводность и избежать повреждения варочной поверхности.
- Перегретый жир может воспламениться, поэтому блюда с использованием большого количества жира или масла готовьте под постоянным контролем.
- Не ставьте на варочную поверхность мокрую посуду и влажные крышки. Влага может повредить конфорки.
- Не охлаждайте горячую посуду на неиспользовавшихся конфорках, так как под дном посуды образуется конденсат, что может привести к коррозии дна посуды.



Конфорки включаются поворотом переключателя. Степень нагрева конфорок устанавливается ступенчато (0-6).



Рекомендуется выключить конфорку за 3-5 минут до окончания приготовления и таким образом использовать остаточное тепло и сэкономить электроэнергию.

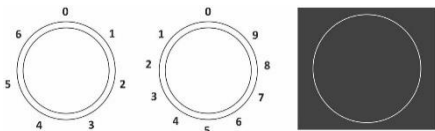


Экспресс-конфорки (в некоторых моделях) отличаются от стандартных большей мощностью и нагреваются быстрее. Такие конфорки обозначены красной точкой в центре. Со временем из-за многократного нагрева и очистки конфорки точка может стереться.



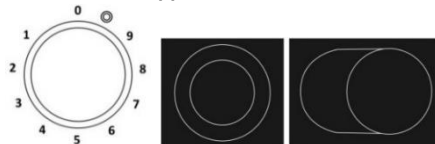
Со временем из-за высокой температуры во время приготовления ободки чугунных конфорок и область вокруг конфорок могут пожелтеть. На изменения такого рода гарантия не распространяется.

СТЕКЛОКЕРАМИЧЕСКАЯ ВАРОЧНАЯ ПОВЕРХНОСТЬ



Степень нагрева конфорок устанавливается бесступенчато (1-9) или ступенчато (1-6). Для предупреждения перегрева под стеклокерамикой установлен температурный ограничитель.

УПРАВЛЕНИЕ ДВУХКОНТУРНОЙ КОНФОРКОЙ



Вы можете изменить размер зоны нагрева конфорки в зависимости от диаметра и формы посуды. Для включения внешнего контура нагрева поверните переключатель конфорки до конца (слышен щелчок). Затем установите переключатель на необходимую степень нагрева.

КОНФОРКИ HI-LIGHT

Конфорки Hi-Light отличаются от обычных тем, что нагреваются значительно быстрее, поэтому процесс приготовления значительно ускоряется.

ИНДИКАТОРЫ ОСТАТОЧНОГО ТЕПЛА



Каждая конфорка оборудована лампочкой-индикатором, которая загорается, если конфорка горячая, и может светиться также после выключения конфорки. Каждой конфорке соответствует лампочка-индикатор, которая загорается, когда конфорка горячая. Индикатор загорается также в случае, если на неработающую конфорку поставить горячую посуду.

СТЕКЛОКЕРАМИЧЕСКАЯ ПОВЕРХНОСТЬ

- Стеклокерамика устойчива к температурным изменениям.
- Стеклокерамика является прочным материалом, но не устойчива к точечным ударам, поэтому следите, чтобы на нее не падали твердые и острые предметы, так как они могут повредить стеклокерамику. Если варочная поверхность треснула или разбилась, отключите прибор от электросети и не пользуйтесь им.
- Не используйте стеклокерамическую поверхность в качестве рабочего стола. Острые предметы могут ее поцарапать.
- Не ставьте на горячие конфорки алюминиевую и пластиковую посуду. Не кладите на стеклокерамическую поверхность пластиковые предметы и алюминиевую фольгу.
- Перед тем как поставить посуду на конфорку, вытрите насухо дно посуды и саму конфорку, чтобы обеспечить нормальную передачу тепла и предотвратить повреждение конфорки. Не ставьте пустую посуду на конфорку.

СОВЕТЫ ПО ИСПОЛЬЗОВАНИЮ ПОСУДЫ



- Используйте качественную посуду с плоским, стабильным дном.
- Диаметр дна посуды должен соответствовать диаметру конфорки.
- Посуда из огнеупорного стекла со шлифованным дном подходит для использования на варочной поверхности, если диаметр дна соответствует диаметру конфорки. Посуда с дном большего диаметра может треснуть.
- Устанавливайте посуду в центре конфорки.
- При приготовлении в скороварке постоянно контролируйте процесс приготовления, пока не будет достигнуто соответствующее давление. Сначала конфорка должна работать на максимальной мощности, а затем, соблюдая рекомендации изготовителя скороварки, своевременно уменьшите степень нагрева конфорки.
- Следите, чтобы в посуде всегда было достаточное количество жидкости. Из-за нагрева пустой посуды варочная поверхность может перегреться, в результате чего повредится посуда и сама варочная поверхность.
- При использовании специальной посуды следуйте рекомендациям производителя данной посуды.

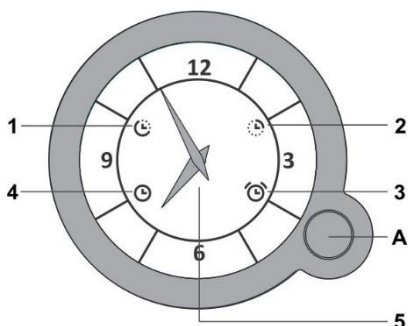
СОВЕТЫ ПО ЭКОНОМИИ ЭЛЕКТРОЭНЕРГИИ

- Диаметр дна посуды должен соответствовать диаметру конфорки. При маленьком диаметре посуды увеличивается энергопотребление, конфорка может повредиться.
- Посуда должна соответствовать количеству готовящейся пищи. Приготовление небольшого количества пищи в большой посуде приводит к потере электроэнергии.
- Блюда, требующие длительного приготовления, готовьте в скороварке.
- Овощи варите в небольшом количестве воды. При таком способе продукты сварятся быстрее обычного, однако при этом важно, чтобы крышка посуды была плотно закрыта. После закипания уменьшите мощность конфорки до состояния тихого кипения.



Сахар и сладкие блюда могут сильно повредить стеклокерамическую поверхность, поэтому во избежание повреждения поверхности немедленно удаляйте их с помощью скребка, даже если варочная поверхность еще не остыла. Не очищайте горячую стеклокерамическую поверхность чистящими средствами, это может привести к ее повреждению.

ЭЛЕКТРОННЫЙ АНАЛОГОВЫЙ ПРОГРАММАТОР



A Кнопка выбора функций

- 1 Отсрочка старта
- 2 Окончание приготовления
- 3 Будильник
- 4 Время суток
- 5 Часы

- Функции выбираются нажатиями на кнопку А. Индикатор выбранной функции мигает на дисплее. Значение функции устанавливается вращением кнопки А, и для подтверждения значения необходимо снова нажать на кнопку А. После установки функции стрелки автоматически переведутся на текущее время. Индикаторы установленных функций горят на дисплее.
- Каждое нажатие на кнопку А подтверждается коротким звуковым сигналом.
- Чтобы отменить установленную функцию, нажмите и удерживайте 2 секунды кнопку А.

УСТАНОВКА ТЕКУЩЕГО ВРЕМЕНИ

Если индикатор времени суток 4 (после подключения прибора к электросети и в случае отключения электроэнергии) мигает, нажмите и удерживайте 2 секунды кнопку А. Индикатор перестанет мигать.

- Нажимая на кнопку А, выберите индикатор времени суток 4. Индикатор начнет мигать.
- Вращая кнопку А, установите текущее время.
- Подтвердите установленное время нажатием на кнопку А или оно автоматически сохранится в памяти прибора через несколько секунд.

РУЧНОЙ РЕЖИМ

- После подключения прибора к электросети и в случае отключения электроэнергии мигает индикатор времени суток 4.
- Чтобы духовка работала, нажмите и удерживайте 2 секунды кнопку А. Индикатор перестанет мигать.
- Теперь духовкой можно пользоваться без функций, программирующих время ее работы.

ПРОГРАММИРОВАНИЕ ВРЕМЕНИ РАБОТЫ ДУХОВКИ

Программатор позволяет запрограммировать время работы духовки двумя способами:

- **окончание приготовления:** духовка выключится через установленное время,
- **отсрочка старта:** духовка автоматически включится в установленное время и выключится через заданное вами время.

ОКОНЧАНИЕ ПРИГОТОВЛЕНИЯ

Данная функция позволяет запрограммировать время отключения духовки (окончание приготовления). Окончание приготовления можно запрограммировать не позже чем через 15 часов с момента установки функции!

- Проверьте, установлено ли точное время суток.
- Нажимая на кнопку А, выберите индикатор окончания приготовления. Индикатор начнет мигать.
- Вращая кнопку А, установите время окончания приготовления.
- Подтвердите установленное время нажатием на кнопку А. Стрелки автоматически переведутся на текущее время. На дисплее будет гореть индикатор окончания приготовления.
- Включите духовку (выберите режим нагрева и температуру). Духовка сразу включится и автоматически выключится в установленное время.
- Когда наступит заданное время окончания приготовления, духовка выключится, раздастся прерывистый звуковой сигнал, который можно выключить нажатием на кнопку А, или через 1 минуту сигнал выключится автоматически.
- На дисплее мигает индикатор окончания приготовления. Если приготовление необходимо продолжить, нажмите и удерживайте 2 секунды кнопку А и при необходимости установите новое время продолжительности приготовления.

ОТСРОЧКА СТАРТА

Данная функция позволяет запрограммировать время, когда духовка начнет работать (начало приготовления), и время отключения духовки (окончание приготовления). Окончание приготовления можно запрограммировать не позже чем через 12 часов с момента установки функции, максимальная продолжительность приготовления при «Отсрочке старта» составляет 3 часа.

- Проверьте, установлено ли точное время суток.
- Установите время начала приготовления. Нажимая на кнопку А, выберите индикатор отсрочки старта. Индикатор начнет мигать. Вращая кнопку А, установите время начала приготовления. Подтвердите установленное время нажатием на кнопку А. Начнет мигать индикатор окончания приготовления.
- Установите время окончания приготовления. Вращая кнопку А, установите время окончания приготовления. Подтвердите установленное время нажатием на кнопку А.
- Стрелки автоматически переведутся на текущее время. На дисплее горят индикаторы отсрочки старта и окончания приготовления.
- Программатор ожидает старт начала приготовления.
- Включите духовку (выберите режим нагрева и температуру).
- Духовка в определенное время автоматически включится и выключится в установленное время.
- Когда наступит заданное время окончания приготовления, духовка выключится, раздастся прерывистый звуковой сигнал, который можно выключить нажатием на кнопку А, или через 1 минуту сигнал выключится автоматически.
- На дисплее мигает индикатор 2. Если приготовление необходимо продолжить, нажмите и удерживайте 2 секунды кнопку А и при необходимости установите новое время продолжительности приготовления.

БУДИЛЬНИК

Будильник оповещает, что установленное время истекло, но не отключает духовку.

Будильник можно установить, если духовка не запрограммирована по времени работы.

- Нажимая на кнопку А, выберите индикатор будильника. Индикатор начнет мигать.
- Вращая кнопку А, установите время будильника. Максимальное время функции составляет 3 часа.
- Подтвердите установленное время нажатием на кнопку А. Стрелки автоматически переведутся на текущее время. На дисплее будет гореть индикатор будильника.
- По истечении установленного времени раздастся прерывистый звуковой сигнал, который можно выключить, нажав и удерживая 2 секунды кнопку А, или через 1 минуту сигнал выключится автоматически.

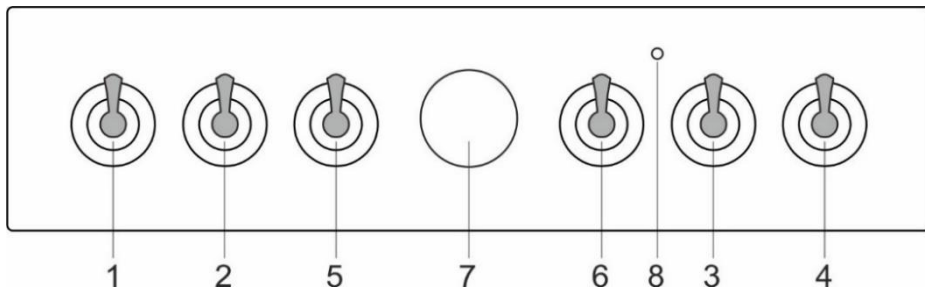
ПРОСМОТР ВРЕМЕНИ ФУНКЦИЙ

Проверить заданное время любой функции можно, нажав на кнопку А. Стрелки на некоторое время покажут время функции, а затем автоматически переведутся на текущее время суток.

ОТМЕНА ФУНКЦИИ

Заданное время любой функции можно удалить, нажав и удерживая 2 секунды кнопку А. Индикатор функции погаснет.

ПАНЕЛЬ УПРАВЛЕНИЯ



1. Переключатель передней левой конфорки
2. Переключатель задней левой конфорки
3. Переключатель задней правой конфорки
4. Переключатель передней правой конфорки
5. Переключатель режимов работы духовки
6. Переключатель температуры духовки
7. Электронный программатор
8. Лампочка-индикатор духовки светится, пока включены нагревательные элементы, и гаснет при достижении заданной температуры в духовке.

ДУХОВКА (в зависимости от модели)

ВЫБОР РЕЖИМА НАГРЕВА

Режим работы духовки устанавливается переключателем режимов, и температура — переключателем температуры.



Вращая переключатель вправо или влево выберите режим нагрева.



Режим нагрева можно поменять во время работы духовки.

УСТАНОВКА ТЕМПЕРАТУРЫ ДУХОВКИ

Для установки температуры духовки вращайте ручку термостата вправо. Температура регулируется в диапазоне от 50° до 275/300°С. Для уменьшения температуры вращайте ручки в обратную сторону.



При установке ручки в нулевое положение не надавливайте на нее сильно до упора, так как это может привести к поломке термостата.

ВЫКЛЮЧЕНИЕ ДУХОВКИ

Поверните ПЕРЕКЛЮЧАТЕЛЬ РЕЖИМОВ РАБОТЫ и ТЕМПЕРАТУРНЫЙ ПЕРЕКЛЮЧАТЕЛЬ в положение "0".

ОСВЕЩЕНИЕ

При всех режимах работы освещение духовки включается автоматически при выборе режима работы.

РЕЖИМЫ ДУХОВКИ

Режим	Рекомендуемая температура, °С	Описание
	50 – max.	БЫСТРЫЙ НАГРЕВ Используется для быстрого нагрева духовки до определенной температуры и не предназначен для приготовления. После достижения заданной температуры режим выключается.
	200	КЛАССИЧЕСКИЙ НАГРЕВ (СВЕРХУ + СНИЗУ) * Верхний и нижний нагревательные элементы равномерно излучают тепло внутрь духовки. Приготовление выпечки и мяса возможно только на одном уровне направляющих.
	180	НАГРЕВ СВЕРХУ В этом режиме работает только верхний нагревательный элемент. Этот режим подходит для дополнительного запекания блюда сверху (например, для подрумянивания до золотой корочки).
	180	НАГРЕВ СНИЗУ В этом режиме работает только нижний нагревательный элемент. Используйте этот режим, если необходимо запечь блюдо снизу.
	180	НАГРЕВ СВЕРХУ И СНИЗУ + РАБОТА ВЕНТИЛЯТОРА * В этом режиме одновременно работают нижний и верхний нагревательные элементы и вентилятор. Вентилятор обеспечивает равномерное распределение горячего воздуха по пространству духовки. Этот режим подходит для приготовления любой выпечки, размораживания продуктов, сушки овощей и фруктов.
	230	БОЛЬШОЙ ГРИЛЬ При данном режиме включаются верхний нагревательный элемент и инфранигреватель. Основное тепло излучает инфранигреватель, расположенный под потолком духовки. Верхний нагревательный элемент способствует эффективному пропеканию блюда по всей поверхности противня/решетки. Подходит для приготовления небольших кусков мяса, например, стейков, шницелей, колбасок, а также для запекания бутербродов и тостов. Максимальная температура: 230°С.

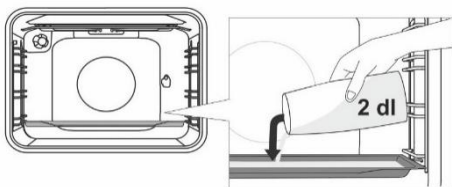
Режим	Рекомендуемая температура, °C	Описание	
	230	ГРИЛЬ Работает инфранагреватель, который является частью большого гриля. Этот режим подходит для поджаривания небольших порций бутербродов, тостов, пивных колбасок. Максимальная температура: 230°C.	
	170	ГРИЛЬ + РАБОТА ВЕНТИЛЯТОРА Одновременно работают инфранагреватель и вентилятор. Предназначен для запекания мяса на гриле и приготовления крупных кусков мяса и птицы на одном уровне направляющих. Он подходит также для запекания блюд до хрустящей корочки.	
	170	НАГРЕВ СВЕРХУ + РАБОТА ВЕНТИЛЯТОРА В этом режиме одновременно работают верхний нагревательный элемент и вентилятор. Этот режим подходит для приготовления крупных кусков мяса и птицы, а также для запекания блюд под сыром.	
	200-220	ИНТЕНСИВНОЕ ЗАПЕКАНИЕ (AIR FRY) Этот режим позволяет запекать продукты до хрустящей корочки без добавления жира. Так можно готовить более полезные варианты любимых блюд фастфуда, уменьшая их калорийность. Режим подходит для небольших кусков мяса, рыбы, овощей и готовой замороженной пиццы (картофель фри, куриные медальоны).	
		180	ВЕНТИЛЯЦИОННЫЙ НАГРЕВ * Одновременно работают нагревательный элемент вокруг вентилятора и вентилятор. Вентилятор создает постоянную циркуляцию горячего воздуха вокруг готовящегося блюда. Этот режим подходит для приготовления мяса и выпечки на нескольких уровнях.
	180	НАГРЕВ СНИЗУ + РАБОТА ВЕНТИЛЯТОРА Этот режим подходит для приготовления низко поднимающейся выпечки и консервирования овощей и фруктов.	
	190-200	ПИЦЦА Оптимальный режим для приготовления пиццы и выпечки с повышенным содержанием влаги. Для приготовления на одном уровне, когда нужно быстро испечь блюдо с хрустящей корочкой.	
	190-200	ПРИГОТОВЛЕНИЕ ЗАМОРОЖЕННЫХ ПРОДУКТОВ Этот режим позволяет быстро готовить замороженные продукты без предварительного разогрева. Подходит для готовых замороженных продуктов (хлебулочные изделия, круассаны, лазанья, картофель фри, куриные медальоны), мяса и овощей.	
	-	РАЗМОРАЖИВАНИЕ Работает только вентилятор. Воздух циркулирует без включения нагревательных элементов. Этот режим используется для постепенного размораживания продуктов.	
	70	ОЧИСТКА AQUA CLEAN Работает только нижний нагревательный элемент. Режим используется для очистки духовки от загрязнений после приготовления. Очистка длится 30 минут.	

* Данный режим используется для определения класса энергоэффективности в соответствии со стандартом EN 60350-1.

ПРИГОТОВЛЕНИЕ НА ПАРУ



Эти режимы нагрева позволяют готовить с добавлением пара. При использовании пара блюда лучше подрумяниваются и приобретают более хрустящую корочку.



В холодную духовку установите мелкий противень на уровень 1. Налейте в противень 200 миллилитров воды. На уровень 2 установите продукты и включите режим нагрева.



При приготовлении не устанавливайте глубокий противень на первый уровень направляющих, устанавливайте его на один уровень выше.



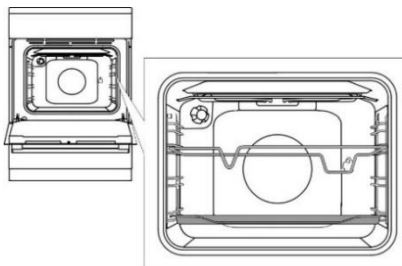
Для оптимальной работы не открывайте дверцу и не доливайте воду во время приготовления.

ОПИСАНИЕ РЕЖИМОВ РАБОТЫ

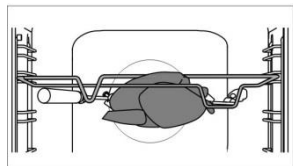
- При нагреве пустой духовки расходуеться большое количество энергии. Поэтому при приготовлении большого количества выпечки или пиццы по очереди экономится электроэнергия, так как духовка уже разогрета.
- Используйте темные, черные, покрытые силиконом или эмалью, противни, которые хорошо проводят тепло.
- При использовании бумаги для выпечки, убедитесь, что она устойчива к высокой температуре.
- При приготовлении внутри духовки образуется пар, который отводится через канал в задней части прибора. Пар может конденсироваться на дверце и крышке прибора (в зависимости от модели). Это нормальное явление, которое не влияет на работу устройства. После окончания приготовления протрите конденсат воду тканью.
- При длительном приготовлении можно выключить духовку примерно за 10 минут до конца приготовления и тем самым сэкономить электроэнергию, используя остаточное тепло.
- Не охлаждайте блюда в закрытой духовке во избежание образования конденсата.

Приготовление на вертеле (в зависимости от модели)

Максимальная температура приготовления на вертеле 230°C.



Установите рамку вертела на 3-й уровень снизу, а на 1-й уровень — мелкий противень для сбора жира.



Подготовленное мясо насадите на вертел и с двух сторон закрепите его вилками. Закрутите винты на вилках.

Прикрутите ручку к вертелу. Острый конец вертела вставьте в муфту мотора (отверстие на задней стенке духовки справа), которая закрыта крышкой. Переднюю часть вертела установите в выемку в передней части рамки.

Перед тем как закрыть дверцу духовки, открутите ручку вертела.

Включите духовку, выбрав режим БОЛЬШОЙ ГРИЛЬ.



Не используйте гриль в положении 4. Приготовление на гриле производится при закрытой дверце духовки.



При приготовлении не устанавливайте глубокий противень на 1-й уровень направляющих.

ОЧИСТКА И ОБСЛУЖИВАНИЕ



Перед очисткой отключите прибор от электросети и дайте остыть. Дети могут очищать и осуществлять обслуживание прибора только под присмотром!

Передняя панель с деталями из нержавеющей стали (в некоторых моделях)

Используйте мягкое чистящее средство (мыльный раствор) и мягкую ткань, которая не царапает поверхность. Нельзя использовать грубые чистящие средства и средства, содержащие растворители. В случае несоблюдения указаний передняя панель может повредиться.

Крашенные поверхности и пластиковые детали (в некоторых моделях)

Не используйте для очистки кнопок, переключателей, ручки духовки, наклеек и шильда абразивные чистящие средства и приспособления, а также спиртосодержащие очистители. Очищайте загрязнения мягкой неабразивной тканью и водой во избежание повреждения поверхностей. Допускается использование чистящих средств, предназначенных для ухода за такими поверхностями, при этом следуйте указаниям производителя чистящего средства.

Эмалированные поверхности (духовка, варочная поверхность)

Используйте мягкое чистящее средство и губку. Жирные пятна очищайте теплой водой и специальным средством для чистки эмалированных поверхностей. Нельзя использовать абразивные чистящие средства, так как они могут сильно повредить поверхность.

Стеклокерамические поверхности

Для очистки стекла дверцы духовки не используйте абразивные чистящие средства и металлические скребки, так как это может привести к растрескиванию стекла. Очищайте стекло специальными средствами для стекол, зеркал и окон.



ИНФОРМАЦИЯ!

Не используйте агрессивные и абразивные чистящие средства.

ОЧИСТКА ВАРОЧНОЙ ПОВЕРХНОСТИ С ЧУГУННЫМИ КОНФОРКАМИ



Поверхность вокруг конфорок очищайте теплой водой с добавлением моющего средства. Засохшие загрязнения перед этим размягчите с помощью губки. Очищайте конфорки каждый раз при загрязнении. Если они не сильно загрязнены, их достаточно протереть влажной тряпкой и раствором моющего средства. При сильном загрязнении используйте

металлическую губку, смоченную моющим средством. После очистки протрите конфорки насухо. Соленая жидкость, пригоревшие остатки пищи и влага могут повредить конфорки, поэтому всегда очищайте и протирайте конфорки насухо. Для ухода за конфорками периодически протирайте их обычным средством по уходу, которое можно купить в магазинах. Если конфорки теплые, средство быстрее проникает в поры. Со временем из-за высокой температуры во время приготовления ободки чугунных конфорок могут пожелтеть. Это нормальное явление. Пожелтевшие участки можно очистить обычными чистящими средствами для металла. Нельзя использовать агрессивные и абразивные чистящие средства, так как они могут поцарапать поверхность.

ОЧИСТКА СТЕКЛОКЕРАМИЧЕСКОЙ ПОВЕРХНОСТИ

- Очищайте стеклокерамическую поверхность каждый раз после ее использования (дождитесь, пока она остынет), иначе даже малейшие загрязнения при следующем использовании будут пригорать к нагретой поверхности.
- Для регулярного ухода за стеклокерамикой используйте специальные средства, создающие на поверхности грязеотталкивающую пленку.
- Каждый раз перед использованием протирайте со стеклокерамической поверхности и дна посуды пыль и грязь, которые могут поцарапать поверхность.



Не используйте для очистки металлические и грубые губки, абразивные чистящие средства, так как они могут поцарапать стеклокерамику. Также для очистки стеклокерамики нельзя использовать агрессивные чистящие спреи и неподходящие жидкие чистящие средства.

- Графические обозначения на варочной поверхности могут стираться вследствие использования агрессивных и грубых чистящих средств, а также посуды с поврежденным дном.
- Небольшие загрязнения можно устранить мягкой влажной тканью. Затем протрите чистую поверхность насухо.
- Пятна от воды удаляйте с помощью слабого раствора уксуса. Этим раствором нельзя протирать рамку прибора (в некоторых моделях), так как она потеряет блеск. Для удаления известкового налета нельзя использовать агрессивные спреи и чистящие средства.
- Сильные загрязнения удаляются с помощью специальных средств для ухода за стеклокерамическими поверхностями. Следуйте указаниям производителя специальных чистящих средств. После их использования тщательно смойте остатки чистящего средства, так как при нагреве оно может приобрести агрессивные свойства и привести к изменениям структуры стеклокерамики.



- Трудноудаляемые и пригоревшие загрязнения можно устранить с помощью специального скребка. Не поранитесь во время работы со скребком!
- Не располагайте лезвие скребка под прямым углом к стеклокерамике. Следите, чтобы уголки скребка не поцарапали варочную поверхность.
- Сахар и сладкие блюда могут сильно повредить стеклокерамику, поэтому во избежание повреждения поверхности немедленно удаляйте загрязнения с помощью скребка, даже если варочная поверхность еще не остыла.



Скребок используйте только в случае, если загрязнение не удалось удалить влажной тканью или средством для очистки стеклокерамики.

При использовании держите скребок под правильным углом (от 45° до 60°) к очищаемой поверхности. Слегка нажимая на скребок, удалите загрязнения. Следите, чтобы пластмассовая ручка скребка (в некоторых моделях) не касалась горячей поверхности.



Изменение цвета стеклокерамической поверхности не влияет на работу прибора. Чаще всего это следы пригоревшей пищи, результат использования некоторых видов посуды (например, алюминиевой или медной). Такие пятна трудно удалить полностью.


Предупреждение! Вышеуказанные повреждения относятся к внешнему виду и не влияют на работу прибора. На повреждения такого рода гарантия не распространяется.

ДУХОВКА

Внутренние стенки духовки очищайте влажной губкой и мягким моющим средством. Для пригоревших и сильных загрязнений используйте чистящие средства для эмалей. После их использования тщательно смойте остатки чистящего средства. Перед очисткой дайте духовке остыть. Нельзя использовать грубые и агрессивные чистящие средства, так как они могут повредить эмаль. Противни, решетку и подобное оборудование мойте горячей водой, губкой и моющим средством. Для удаления сильных загрязнений используйте специальные средства.



ОЧИСТКА ДУХОВКИ С ПОМОЩЬЮ ФУНКЦИИ AQUA CLEAN

Поверните переключатель режимов работы духовки в положение Aqua Clean . Переключателем температуры становите температуру 70°C. Налейте в стеклянный противень 0,6 литров воды и вставьте его на нижний уровень направляющих. Через 30 минут загрязнения на стенках духовки размякнут, и их можно будет протереть влажной тканью.



Перед включением функции Aqua Clean полностью охладите духовку.

СНЯТИЕ И УСТАНОВКА СЪЕМНЫХ И ТЕЛЕСКОПИЧЕСКИХ НАПРАВЛЯЮЩИХ

Для очистки направляющих используйте только обычные моющие средства.

Приподнимите направляющие снизу и отведите от стенки духовки. Извлеките из гнезд.

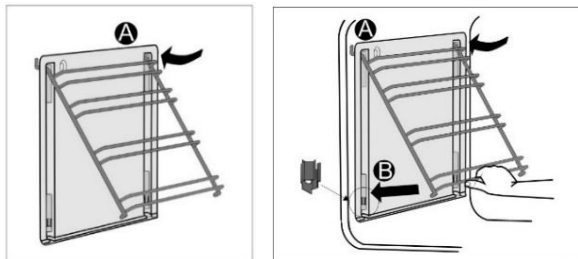


Телескопические направляющие не предназначены для мытья в посудомоечной машине.

УСТАНОВКА КАТАЛИТИЧЕСКИХ ВКЛАДЫШЕЙ

Для очистки вкладышей используйте только обычные моющие средства. Снимите телескопические или съемные направляющие (в зависимости от модели).

Наденьте вкладыш на направляющие: вставьте прутья направляющих в отверстия в верхней части вкладышей "А".



Навесьте направляющие вместе с вкладышами в гнезда "А".
Защелкните направляющие в фиксаторах "В", расположенных в нижней части боковых стенок.



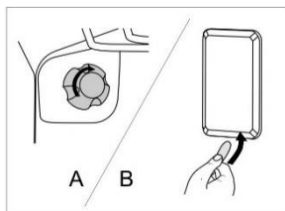
Каталитические вкладыши не предназначены для мытья в посудомоечной машине.

ЗАМЕНА ЛАМПОЧКИ ОСВЕЩЕНИЯ

Электрическая лампочка является расходным материалом, гарантия на нее не распространяется! Перед заменой извлеките из духовки противни, решетку и направляющие.

Перед заменой лампочки отключите прибор от электросети!

Галогеновая лампочка: G9, 25 Вт, 230 В. (Обычная лампочка: E14, 25 Вт, 230 В - в некоторых моделях)



А Открутите крышку и извлеките лампочку.



Используйте защиту, чтобы не обжечься.

В Подденьте крышку шлицевой отверткой и снимите крышку. Открутите лампочку.



При этом не повредите эмаль.

ПЛАВНОЕ ЗАКРЫВАНИЕ ДВЕРЦЫ (в некоторых моделях)

Дверца оборудована шарниром COMFORT. Достаточно легкого нажатия, и дверца закрывается легко, плавно и тихо.



Если закрывать дверцу рывком, она закроется плавно во избежание поломки системы.

МЕХАНИЧЕСКИЙ ЗАМОК ДВЕРЦЫ (в некоторых моделях)

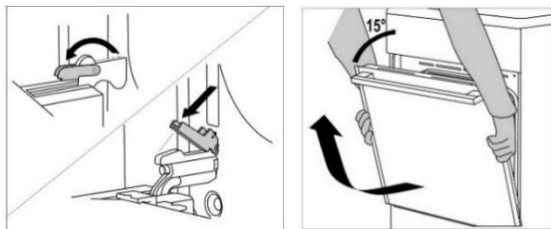
Чтобы открыть замок, отодвиньте его пальцем вправо и одновременно потяните дверцу на себя.



При закрывании дверцы замок автоматически защелкивается.

СНЯТИЕ И УСТАНОВКА ДВЕРЦЫ ДУХОВКИ (в некоторых моделях)

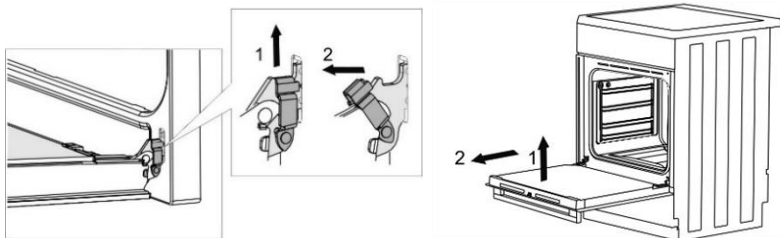
- Полностью отстройте дверцу духовки.
- Откиньте фиксаторы до конца назад (при обычном закрывании дверцы). Откиньте фиксаторы на 90° (при плавном закрывании дверцы).
- Медленно закрывайте дверцу, пока фиксаторы не упрутся в прорези на дверце. Приблизительно при 15° (относительно закрытой дверцы) дверцу немного приподнимите и извлеките из гнезд шарниров.



Следите, чтобы фиксаторы шарниров после установки дверцы были надежно закрыты в гнездах шарниров, иначе основной шарнир может резко захлопнуться из-за натяжения мощной пружины. Опасность травм и повреждений!

СНЯТИЕ И УСТАНОВКА ДВЕРЦЫ ДУХОВКИ (в некоторых моделях)

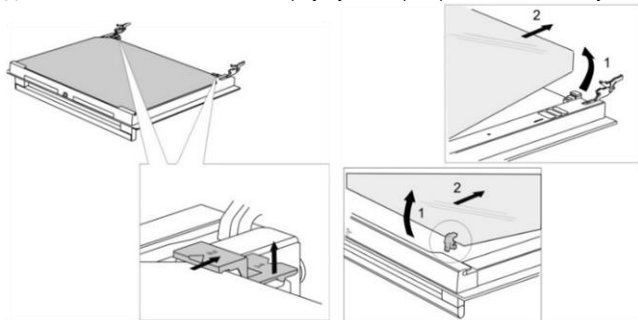
- Полностью откройте дверцу духовки.
- Приподнимите и откиньте фиксаторы.
- Медленно закрывайте дверцу, немного приподнимите ее и извлеките из гнезд шарниров.



Устанавливайте дверцу в обратном порядке. Если дверца неправильно открывается или закрывается, проверьте, правильно ли выемки на шарнирах сели в гнездах.

СНЯТИЕ И УСТАНОВКА СТЕКЛА ДВЕРЦЫ (в некоторых моделях)

Если дверца загрязнена внутри между стеклами, вы можете снять внутреннее стекло и очистить загрязнения. Для этого необходимо снять дверцу духовки (см. раздел "Снятие и установка дверцы духовки").



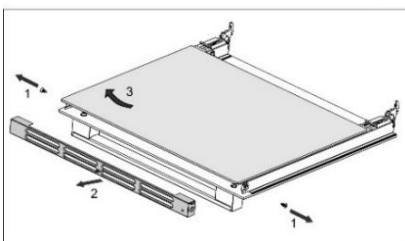
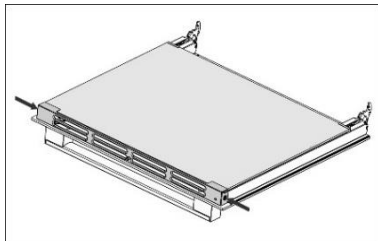
- Немного приподнимите фиксаторы с левой и правой стороны дверцы (символ 1 на фиксаторе) и потяните в стороны от стекла (символ 2 на фиксаторе).
- Возьмите стекло дверцы за нижний край, немного приподнимите, чтобы оно освободилось из фиксаторов, и снимите.
- Чтобы снять внутреннее третье стекло (в некоторых моделях), приподнимите его и снимите. Снимите также резиновые прокладки со стекла.



Стекло устанавливается в обратном порядке. Маркировка (полукруги) на дверце и стекле должны совпасть.

СНЯТИЕ И УСТАНОВКА СТЕКЛА ДВЕРЦЫ (в некоторых моделях)

Открутите винты держателя по бокам дверцы. Снимите держатель и извлеките внутреннее стекло.



Установка внутреннего стекла производится в обратном порядке.

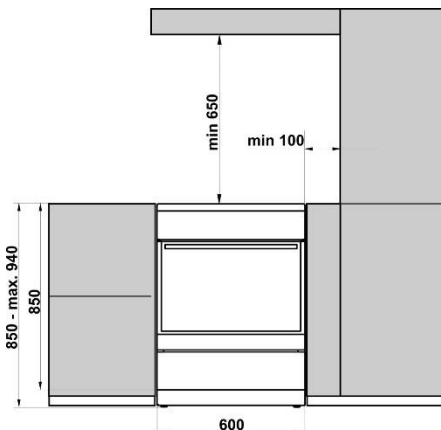
TROUBLESHOOTING TABLE

Неисправность	Устранение
Предохранитель бытовой электропроводки постоянно выключается.	Вызовите специалиста сервисного центра! Проверьте, чтобы суммарная мощность включенных электроприборов не превышала максимальную мощность электросети вашей квартиры/дома.
Не работает освещение духовки.	Замена лампочки освещения описана в разделе "ОЧИСТКА И ОБСЛУЖИВАНИЕ".
Выпечка плохо пропеклась.	Вы правильно установили температуру и режим нагрева? Дверца духовки закрыта?

Гарантия на неисправности, связанные с неправильным монтажом, подключением и использованием прибора, не распространяется. Расходы по устранению таких неисправностей несет потребитель.

ИНСТРУКЦИЯ ПО УСТАНОВКЕ И ПОДКЛЮЧЕНИЮ

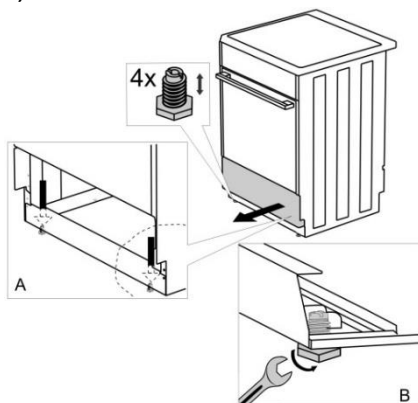
УСТАНОВКА ПРИБОРА (мм)



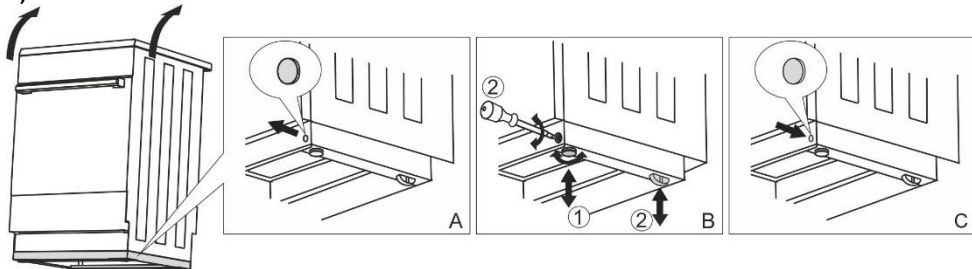
Шпон и другие материалы соседней кухонной мебели и соседних поверхностей (пол, задняя и боковые кухонные стены) должны выдерживать температуру не ниже 90°C.

ВЫРАВНИВАНИЕ ПРИБОРА И ДОПОЛНИТЕЛЬНАЯ ПОДСТАВКА (в некоторых моделях)

A)

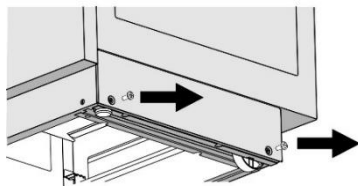


B)



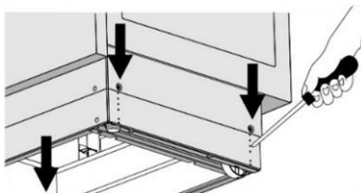
РЕГУЛИРОВКА ВЫСОТЫ ПЛИТЫ (в некоторых моделях)

Высота плиты составляет 900 миллиметров. Высоту можно отрегулировать в диапазоне от 850 до 940 миллиметров.



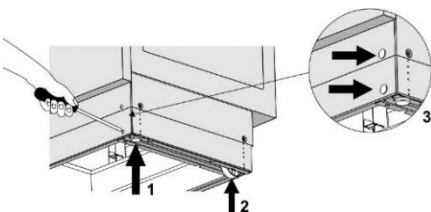
Torx T20

- Положите плиту на пол на заднюю стенку.
- Открутите винты по направлению стрелок.



- Отрегулируйте высоту.
- Закрутите винты.

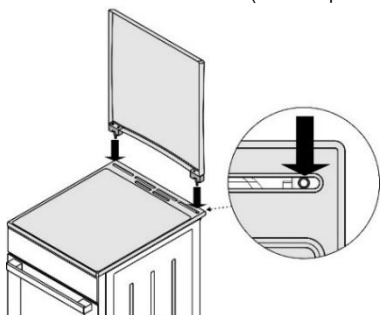
Выверните плиту по строительному уровню!



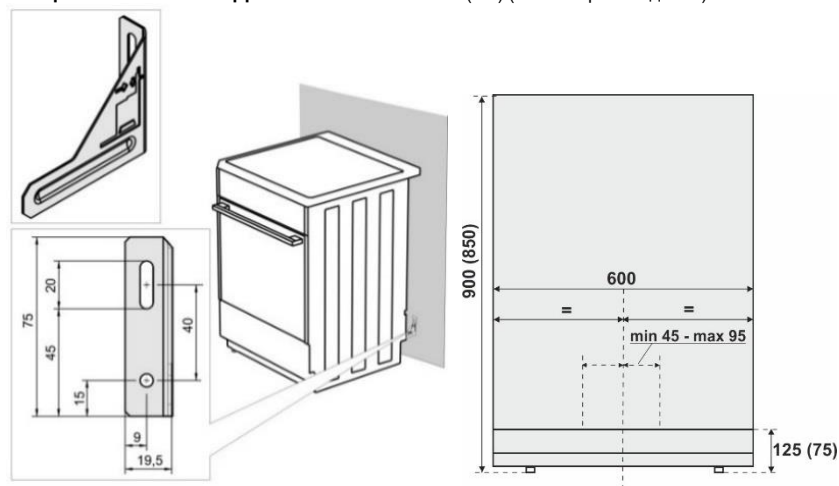
Следуйте шагам:

- Открутите или закрутите регулировочные винты (рис. 1), чтобы отрегулировать плиту на нужную высоту.
- Отрегулируйте колесики (рис. 2), прикрутив их двумя винтами с передней стороны цоколя. Проверьте с помощью строительного уровня, установлена ли плита горизонтально.
- Закройте отверстия на цоколе заглушками (рис. 3).

УСТАНОВКА КРЫШКИ (в некоторых моделях)

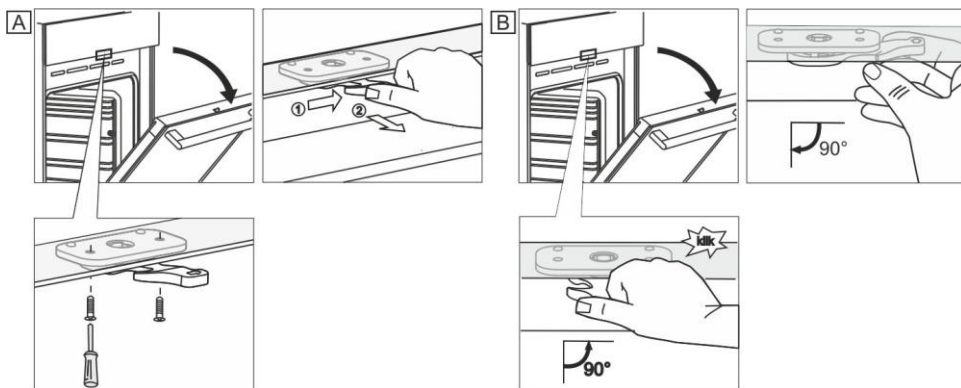


ЗАЩИТА ОТ ОПОКИДЫВАНИЯ ПРИБОРА (мм) (в некоторых моделях)



Закрепите кронштейн на стене с помощью прилагаемых в комплекте винтов и дюбелей. Если прилагаемые винты и дюбели не обеспечивают надежный монтаж кронштейна, используйте другой крепеж, обеспечивающий надежную фиксацию кронштейна.

МЕХАНИЧЕСКИЙ ЗАМОК ДВЕРЦЫ (в некоторых моделях)

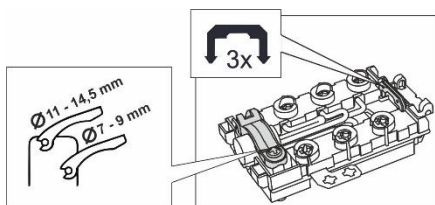


ПОДКЛЮЧЕНИЕ К ЭЛЕКТРОСЕТИ

Установка и размещение прибора должны соответствовать местным предписаниям.

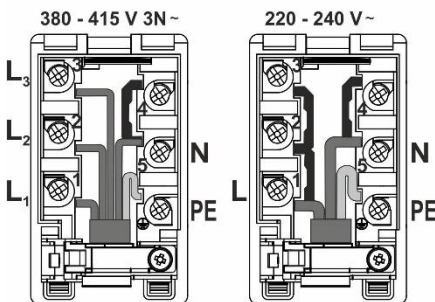


Три медные перемычки предназначены для подключения. Для трехфазного подключения необходима одна перемычка (380–415 В 3N ~). Для однофазного подключения необходимы три перемычки (220–240 В ~).



В случае неразъемного подключения к электросети установите до прибора размыкающее устройство с расстоянием между разомкнутыми контактами не менее 3 миллиметров.

Установку и подключение прибора к электросети может производить только специалист сервисного центра. Специалист должен установить плиту, проверить, чтобы варочная поверхность находилась в горизонтальном положении, подключить плиту к электросети и проверить ее функциональность. Также специалист должен сделать отметку об установке и подключении прибора в гарантийном талоне.



Рекомендуется трехфазное подключение с помощью соединительного кабеля типа H05VV-F5G-1,5 (ранее CGLG 5Cx1,5), (предохранитель 3x16 А).

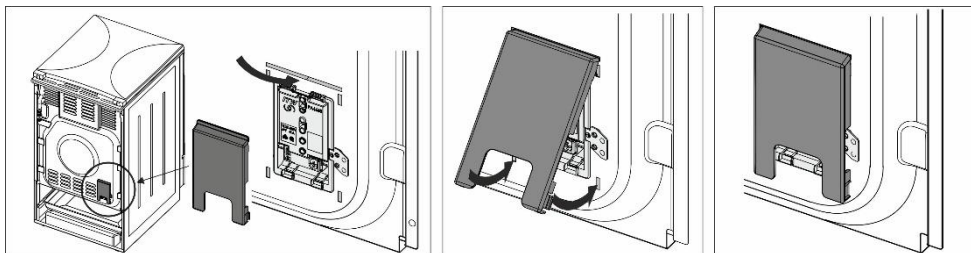
При однофазном подключении используйте кабель H05VV-F3G-4 (ранее GGLG 3Cx4), (предохранитель 32 - 40 А в зависимости от типа).

Концы проводов необходимо обжать в клеммах.

Закрепите концы проводов в клеммной колодке винтами, затем обязательно проложите присоединительный кабель через зажим, предотвращающий избыточное натяжение кабеля. Закройте крышку колодки.

ЗАЩИТА КЛЕММ

Клеммы должны быть закрыты крышкой (см. дополнительное оборудование). Опасность удара электрическим током!



ВАЖНОЕ ПРЕДУПРЕЖДЕНИЕ

При сборке и разборке электрической плиты необходимо отключать ее от сети и хранить в выключенном состоянии.

После установки и подключения прибора необходимо выполнить следующее:

- проверить правильность подключения к электросети,
- проверить работу нагревательных элементов и элементов управления,
- продемонстрировать пользователю все функции прибора, ознакомить с эксплуатацией и обслуживанием прибора.

ВНИМАНИЕ!

Электрическая плита относится к приборам класса I по защите от поражения электрическим током и должна быть соединена с защитным проводом электросети.

УТИЛИЗАЦИЯ



Упаковка изготовлена из экологически чистых материалов, которые можно без ущерба для окружающей среды подвергать переработке, складировать на специальных полигонах для хранения отходов и утилизировать. Упаковочные материалы имеют соответствующую маркировку.



Символ на изделии или его упаковке указывает, что оно не подлежит утилизации в качестве бытовых отходов. Изделие следует сдать в соответствующий пункт приема электронного и электрооборудования для последующей утилизации.

Соблюдая правила утилизации изделия, вы поможете предотвратить причинение ущерба окружающей среде и здоровью людей, который возможен вследствие неподобающего обращения с подобными отходами. За более подробной информацией об утилизации изделия просьба обращаться к местным властям, в службу по вывозу и утилизации отходов или в магазин, в котором вы приобрели изделие.

Класс энергоэффективности A	
СЕРИЙНЫЙ НОМЕР	
X XX X XXXX	
X	Год выпуска
XX	Неделя в году
X	Использование продукта
XXXX	Очередность в неделе
Срок эксплуатации - 10 лет	
Не содержит вредных веществ - RoHS	
Знак заземления	
Импортер: ООО «Горенье БТ»: 119180, Москва, Якиманская набережная, д.4, стр.1, этаж 3, пом. I, ком. 55 Тел. 8-800-700-05-15	
ВУ: Для использования на территории Беларуси.	

Производитель оставляет за собой право на внесение изменений, которые не влияют на функциональные характеристики прибора.

КОНТРОЛЬНЫЕ БЛЮДА

Контрольные блюда в соответствии со стандартом EN 60350-1.

СТАНДАРТНОЕ ВЫПЕКАНИЕ

Блюдо	Оборудование	Уровень (снизу)	Режим нагрева		Тем-ра, °С	Время приготовления, мин.
Печенье на одном уровне	Мелкий эмалированный противень	3			140-150*	20-35
Печенье на одном уровне		3			140-150*	20-35
Печенье на двух уровнях		2, 3			140-150*	30-45
Печенье на трех уровнях		2, 3, 4			130-140*	30-45
Кексы, капкейки на одном уровне	Мелкий эмалированный противень	3			160-170*	20-35
Кексы, капкейки на одном уровне		3			160-170*	20-35
Кексы, капкейки на двух уровнях		2,3			140-150*	30-45
Кексы, капкейки на трех уровнях		2, 3, 4			140-150*	35-50
Торт	Круглая металлическая форма ø26/решетка	2			160-170*	20-35
Торт		2			160-170*	20-35
Яблочный пирог	2x Круглая металлическая форма ø20/решетка	2			170-180	50-70
Яблочный пирог		3			160-170	50-70
Тосты	Решетка	4			230*	0,5-3
Бифбургер	Решетка + мелкий противень для сбора жира	4			230	20-35

* Предварительный нагрев 10 минут.



GORENJE gospodinjski aparati, d.o.o
Partizanska cesta 12, SI-3320 Velenje, SLOVENIA
info@gorenje.com

