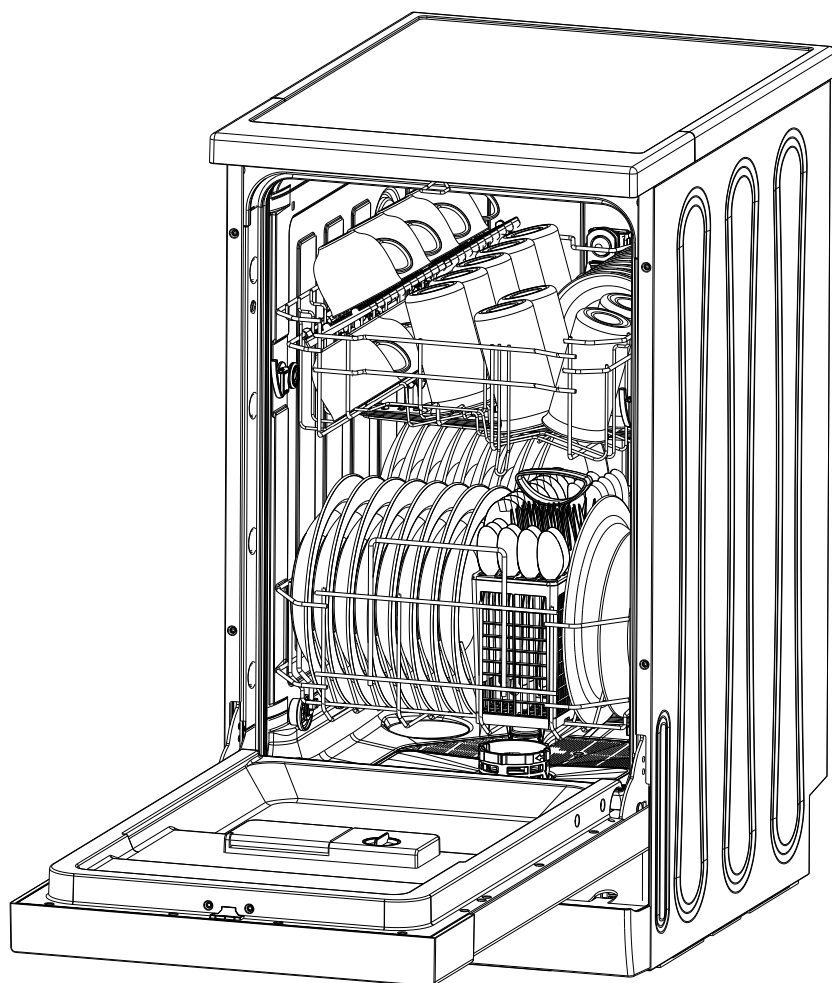


ПОСУДОМОЕЧНАЯ МАШИНА

DC517



ПОЛНОЕ РУКОВОДСТВО ПОЛЬЗОВАТЕЛЯ



Прочитайте настоящее руководство

Уважаемый покупатель

■ Пожалуйста, внимательно прочитайте это руководство перед эксплуатацией посудомоечной машины, это поможет вам правильно пользоваться машиной и поддерживать ее в должном состоянии.

■ Сохраните руководство, чтобы иметь возможность обратиться к нему позже.

■ Передайте руководство любому последующему владельцу посудомоечной машины.

В настоящее руководство включены разделы инструкций по безопасности, эксплуатации, установке, а также выявлению и устранению неисправностей и т.д.



Перед обращением за обслуживанием

■ Посмотрите раздел советов по выявлению и устранению неисправностей. Это поможет Вам устранить некоторые наиболее часто встречающиеся проблемы самостоятельно.

■ Если Вам не удалось устранить проблемы самостоятельно, пожалуйста, обратитесь за помощью к профессиональному техническому специалисту.

ПРИМЕЧАНИЕ:

■ Изготовитель, следуя политике постоянного развития и улучшения продукции, может внести изменения без предварительного уведомления.

■ Данное руководство пользователя также должно быть получено от изготовителя или ответственного поставщика.

1) Информация по безопасности.....	1
2) Утилизация.....	2
3) Инструкции по эксплуатации.....	3
Панель управления.....	3
Особенности посудомоечной машины.....	3
4) Перед первым использованием.....	4
A Устройство умягчения воды.....	4
B Загрузка соли в устройство умягчения воды.....	5
C Заполнение устройства распределения при промывке.....	5
D Функция моющего средства.....	6
5) Загрузка корзины посудомоечной машины.....	9
Внимание перед или после загрузки корзин посудомоечной машины.....	9
Загрузка верхней корзины.....	10
Загрузка нижней корзины.....	10
Регулировка верхней корзины.....	10
Складные стойки.....	10
Корзина для столовых приборов.....	11
6) Запуск программы мойки.....	12
Таблица моечных циклов.....	12
Включение прибора.....	12
Изменение программы.....	13
В конце моечного цикла.....	13
7) Техническое обслуживание и очистка.....	14
Система фильтров.....	14
Уход за посудомоечной машиной.....	15
8) Инструкции по установке.....	16
Подготовка к монтажу.....	16
Позиционирование и выравнивание.....	17
Подключение шланга подачи воды (холодной).....	18
Подключение сливного шланга.....	18
Подключение к электросети.....	18
9) Советы по выявлению и устранению неисправностей.....	21
Перед обращением за обслуживанием.....	21
Коды ошибок.....	24
Техническая информация.....	25

1. ИНФОРМАЦИЯ ПО БЕЗОПАСНОСТИ

НЕОБХОДИМО ПРОЧИТАТЬ ВСЕ ИНСТРУКЦИИ ДО НАЧАЛА ЭКСПЛУАТАЦИИ

ПРЕДОСТЕРЕЖЕНИЕ! При пользовании посудомоечной машиной необходимо выполнять нижеперечисленные меры безопасности:

ИНСТРУКЦИИ ПО ЗАЗЕМЛЕНИЮ

- Этот прибор должен быть заземлен. В случае неисправности или поломки заземление уменьшит опасность удара электрическим током, обеспечив путь наименьшего сопротивления электрическому току. Данный прибор снабжен силовым шнуром, проводник которого обеспечивает заземление оборудования, а также заземляющим штекером.
- Штекер должен быть подключен к соответствующей розетке, которая монтируется и заземляется в соответствии со всеми местными нормами и правилами.
- Неправильное подключение провода заземления оборудования может привести к опасности удара электрическим током.
- В случае возникновения сомнений необходимо проверить с квалифицированным электриком или представителем сервисного центра правильность заземления прибора. Запрещается заменять штекер, входящий в комплект прибора, если он не подходит к розетке. Необходимо обеспечить установку нужной розетки с помощью квалифицированного техника.

ПРЕДОСТЕРЕЖЕНИЕ! ПРАВИЛЬНОЕ ИСПОЛЬЗОВАНИЕ

- Запрещается сидеть или стоять на дверце или корзине для посуды, находящейся в посудомоечной машине.
- Запрещается касаться нагревательного элемента во время или сразу же после использования. (Эта инструкция применима только к машинам с незакрытым нагревательным элементом.)
- Запрещается включать посудомоечную машину, если только все наружные панели правильно не установлены на свои места. Аккуратно открывать дверцу, если посудомоечная машина работает, поскольку существует риск выплескивания воды.
- Запрещается класть любые тяжелые предметы на дверцу, когда она открыта. Машина может упасть вперед.
При загрузке посуды для мойки:
- Класть острые предметы так, чтобы они не могли повредить уплотнения дверцы;
- Ножи и другая посуда с острыми концами должны загружаться в корзину острым концом вниз, либо располагаться горизонтально.
- При пользовании посудомоечной машиной необходимо предусмотреть, чтобы пластиковые предметы не контактировали с нагревательным элементом. (Эта инструкция применима только к машинам с незакрытым нагревательным элементом.)
- Убедиться, что отделение для моющего средства опустело после завершения цикла мойки.
- Запрещается мыть пластиковые предметы, если они не имеют маркировки безопасности для посудомоечной машины. Если такой отметки на пластиковых предметах нет, следует проверить рекомендации изготовителя.
- Необходимо использовать только моющее средство и добавки для ополаскивания, предназначенные для автоматической посудомоечной машины.
- Ни при каких обстоятельствах не разрешается использовать мыло, стиральный порошок или средство для ручной стирки в посудомоечной машине. Необходимо держать эти вещества в недоступном для детей месте.
- Необходимо держать детей подальше от моющих и ополаскивающих средств, подальше от открытой дверцы посудомоечной машины, внутри нее может оставаться немного моющего средства.
- Этот прибор не предназначен для эксплуатации лицами (включая детей) с ограниченными физическими, сенсорными или умственными способностями, либо с недостаточным опытом или знаниями, если только они не действуют под присмотром, либо, если они были проинструктированы по вопросам использования прибора лицами, ответственными за их безопасность.
- За детьми необходимо присматривать, чтобы не дать им возможность играть с прибором.
- Моющие средства для посудомоечной машины являются сильными щелочами, они могут быть очень опасны при проглатывании. Избегать контакта с кожей и глазами, а также держать детей подальше от посудомоечной машины, когда ее дверца открыта.
- Нельзя оставлять дверцу открытой, поскольку это увеличивает опасность споткнуться.
- Если поврежден шнур питания, он должен быть заменен изготовителем или его сервисным агентом, либо просто квалифицированным лицом во избежание опасной ситуации.
- Снять дверцу отделения мойки при демонтаже старой посудомоечной машины.
- Необходимо правильно утилизировать упаковочный материал.
- Следует использовать посудомоечную машину только по прямому назначению
- Во время установки шнура питания не должен быть слишком изогнут или зажат.
- Прибор должен быть подключен к водопроводу с помощью новых шланговых комплектов; старые шланги не должны повторно использоваться.
- Максимальное число комплектов посуды для мойки равно 10.
- Максимальное допустимое входное давление воды составляет 1 МПа.
- Минимальное допустимое входное давление воды составляет 0,04 МПа.

НЕОБХОДИМО ВНИМАТЕЛЬНО ПРОЧИТАТЬ И ТЩАТЕЛЬНО СЛЕДОВАТЬ ИНФОРМАЦИИ ПО БЕЗОПАСНОСТИ
СЛЕДУЕТ ХРАНИТЬ ЭТИ ИНСТРУКЦИИ

2. Утилизация

Необходимо правильно утилизировать упаковочный материал посудомоечной машины.

Все упаковочные материалы подлежат переработке.

Пластмассовые части промаркированы стандартными международными сокращениями:

- PE - для полиэтилена, например, листовой упаковочный материал
- PS - для полистирола, например, облицовочный материал
- POM - полиоксиметилен, например, пластиковые зажимы
- PP - полипропилен, например, фильтр соли
- ABS - акрилонитрил-бутадиен-стирол, например, панель управления.

ПРЕДОСТЕРЕЖЕНИЕ!

- Упаковочный материал может быть опасным для детей!
- Для утилизации упаковочного материала и прибора необходимо обратиться в перерабатывающий центр. Поэтому необходимо отрезать шнур питания и вывести из строя механизм закрывания дверцы.
- Упаковочный картон изготовлен из переработанной бумаги и должен утилизироваться в качестве макулатуры для переработки.
- Обеспечив правильную утилизацию изделия, Вы можете предотвратить потенциальные негативные последствия для окружающей среды и здоровья людей, которые могли бы быть вызваны неправильной утилизацией этого изделия.
- За более подробной информацией относительно переработки этого изделия следует обращаться в местные властные структуры и местную службу сбора бытовых отходов.

УТИЛИЗАЦИЯ: Запрещается утилизировать это изделие вместе с не отсортированными муниципальными отходами.

Необходимо собирать такие отходы отдельно для специальной обработки.

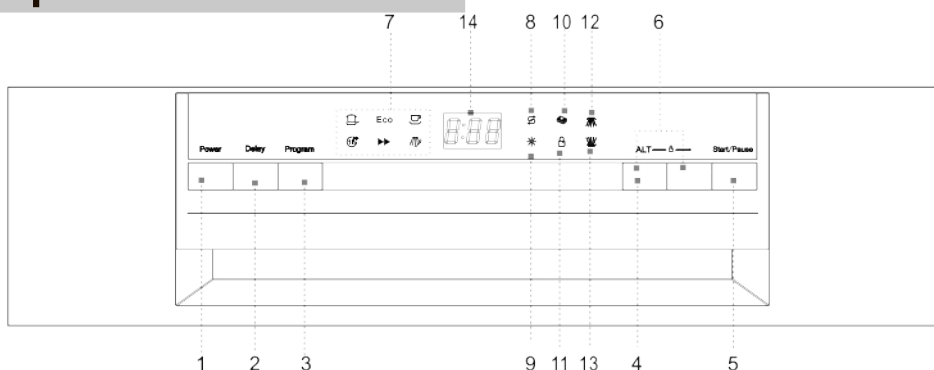
3. Инструкция по эксплуатации



ВАЖНО

Для обеспечения лучшей производительности посудомоечной машины необходимо прочитать все инструкции по эксплуатации до первого использования машины.

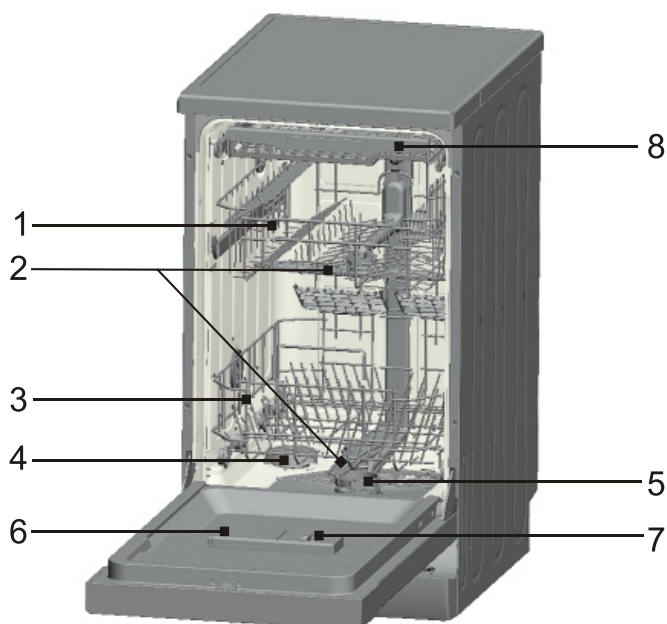
Панель управления



1. Кнопка включения / выключения:
для включения / выключения питания.
2. Кнопка отсрочки запуска:
при нажатии активируется отсрочка запуска программы на срок до 24 часов.
3. Кнопка выбора программы:
при нажатии последовательно перебираются программы мойки.
4. Функциональная альтернативная кнопка:
нажмите эту кнопку, чтобы выбрать дополнительную функцию «3 в 1», мойку верхней корзины или мойку нижней корзины и соответствующий индикатор начнёт мигать.
5. Кнопка старт / пауза:
при нажатии кнопки прибор запускает или приостанавливает ожидаемый цикл стирки и дополнительную функцию.
6. Кнопка блокировки от детей

7. Индикатор программы:
загорается при выборе программы мойки.
8. Индикатор отсутствия соли:
загорается при необходимости добавить соль.
9. Индикатор отсутствия ополаскивателя:
загорается при необходимости добавить ополаскиватель.
10. Индикатор «3 в 1»:
загорается при выборе соответствующей функции.
11. Индикатор блокировки от детей:
мигает 6 раз при установке блокировки, затем горит.
12. Индикатор мойки верхней корзины:
загорается при выборе соответствующей функции.
13. Индикатор мойки нижней корзины:
загорается при выборе соответствующей функции.
14. Цифровой дисплей:
отображает оставшееся время, коды ошибок и время отсрочки.

Особенности посудомоечной машины



1. Верхняя корзина
2. Разбрызгиватель
3. Нижняя корзина
4. Смягчитель воды
5. Фильтры
6. Дозатор моющего средства
7. Дозатор ополаскивателя
8. Отсек для столовых приборов

4. До первого использования

До первого использования посудомоечной машины:

- A. Настроить устройство умягчения воды.
- B. Добавить соль для посудомоечной машины, а затем наполнить контейнер соли водой.
- C. Заполнить устройство распределения ополаскивающего средства
- D. Залить моющее средство

A. Устройство умягчения воды

Устройство умягчения воды необходимо настраивать вручную, используя переключатель жесткости воды. Устройство умягчения воды предназначено для удаления минералов и солей из воды, которые оказывают пагубное или неблагоприятное воздействие на работу прибора.

Чем выше содержание этих минералов и солей, тем более жесткой является вода.

Устройство умягчения необходимо отрегулировать в соответствии с жесткостью воды в конкретной местности. Местное управление водных ресурсов может дать консультацию по жесткости воды в регионе.

Регулировка расхода соли

Посудомоечная машина спроектирована таким образом, чтобы иметь возможность регулировки расходуемого количества соли на основе жесткости используемой воды. Это сделано для того, чтобы оптимизировать и отрегулировать уровень потребления соли.

Необходимо выполнить нижеуказанные операции для регулировки расхода соли.

Смягчитель воды предназначен для удаления минералов и солей из воды, которые могут оказывать неблагоприятное воздействие на работу прибора. Чем выше содержание этих минералов и солей, тем будет жестче вода. Смягчитель следует регулировать в соответствии с жесткостью воды в вашем регионе. Уровень жесткости воды можно узнать в местной водоснабжающей компании.

Настройка

Количество распределяемой соли можно установить от H0 до H7.

При заданном значении H0 соль не требуется.

1. Узнайте уровень жесткости своей водопроводной воды. Это можно сделать в своей водоснабжающей компании.
 2. Заданное значение можно найти в таблице жесткости воды.
 3. Закройте дверцу.
 4. Включите питание.
 5. Удерживайте кнопку «Delay» (Отсрочка), а затем нажимайте кнопку «Program» (Выбор программы) в течение 5 секунд. Однократно прозвучит звуковой сигнал и загорится индикатор H_.
- (Обратитесь к таблице, чтобы узнать статус индикатора в соответствии с жесткостью воды: заводская настройка – H4)

Для изменения настроек:

1. Нажмите кнопку «Delay» (Отсрочка).

Каждый раз при нажатии кнопки заданное значение поднимается на один уровень, когда достигнуто значение H7, происходит переход к значению H0 (выкл.).

2. Нажмите кнопку «Program» (Выбор программы).

Теперь выбранная настройка сохранена.

Таблица со значениями жесткости воды и статус индикатора

Жесткость воды		Ммоль/ л	Заданное значение машины
°C	Диапазон		
0-8	мягкая	0-1,1	H0
9-10	мягкая	1,2-1,4	H1
11-12	средняя	1,5-1,8	H2
13-15	средняя	1,9-2,1	H3
16-20	средняя	2,2-2,9	H4
21-26	жесткая	3,0-3,7	H5
27-38	жесткая	3,8-5,4	H6
39-62	жесткая	5,5-8,9	H7



ПРИМЕЧАНИЕ: Если ваша модель машины не оборудована устройством для умягчения воды, этот раздел можно пропустить.

УСТРОЙСТВО УМЯГЧЕНИЯ ВОДЫ

Жесткость воды изменяется от одной местности к другой. Если в посудомоечной машине используется жесткая вода, на посуде и приборах будут образовываться отложения.

Прибор оборудован специальным устройством для умягчения воды, в котором используется контейнер с солью, специально предназначенной для устранения извести и минералов из воды.

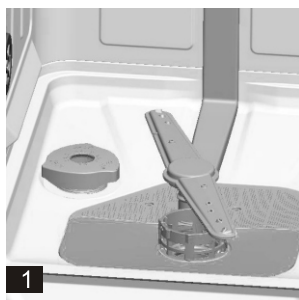
В. Загрузка соли в устройство умягчения воды

Необходимо всегда использовать соль, предназначенную для использования с посудомоечной машиной.

Внимание!

- Необходимо использовать только соль, специально предназначенную для использования в посудомоечных машинах! Любой другой вид соли, не предназначенный специально для использования в посудомоечной машине, в особенности столовая соль, будет повреждать устройство умягчения воды. В случае повреждений, вызванных использованием неподходящего вида соли, изготовитель не дает никакой гарантии и не несет ответственности за любые вызванные повреждения.
- Необходимо засыпать соль только непосредственно перед запуском одной из полных программ мойки. Это поможет устранить с дна машины **просыпанные кристаллы соли или соленую воду, которые могут вызвать коррозию, если воздействие продлится сколько-нибудь долго.**

Контейнер соли находится под нижней корзиной и должен заполняться, как это описано ниже:



- A. Удалите нижнюю корзину, а затем открутите и удалите колпачок с контейнера для соли. **1**
- B. Если Вы заполняете контейнер впервые, то следует его заполнить водой на 2/3 (около 500 мл).
- C. Поместите конец воронки (входит в комплект поставки) в отверстие и засыпьте приблизительно 1,2 кг соли. Небольшое количество воды может вытекать из контейнера. **2**
- D. Осторожно прикрутите колпачок обратно.
- E. Обычно лампочка предупреждения об отсутствии соли не загорается в течение 2-6 дней после загрузки контейнера солью.
- F. Сразу же после загрузки соли в контейнер необходимо запустить программу мойки без посуды. Мы рекомендуем использовать программу быстрой или часовой мойки. В противном случае система фильтра, насос или другие важные детали машины могут быть повреждены соленой водой. Это не подпадает под действие гарантии.

ПРИМЕЧАНИЯ:

1. Контейнер соли должен повторно заполняться только тогда, когда загорается индикаторная лампа соли на панели управления.
В зависимости от того, как хорошо растворяется соль, индикаторная лампа соли может продолжать гореть, несмотря на то, что контейнер соли заполнен.
При отсутствии индикаторной лампы соли на панели управления (для некоторых моделей) можно определить, когда следует загружать соль в устройство умягчения по количеству циклов мойки, выполненных посудомоечной машиной.
2. Если присутствуют потеки соли, необходимо запустить программу замачивания или быстрой мойки для удаления избыточного количества соли.

С. Заполнение устройства распределения ополаскивающего средства

Заполнение дозатора ополаскивателем

Функция ополаскивателя

Ополаскиватель автоматически добавляется во время последнего этапа ополаскивания, обеспечивая тщательное ополаскивание, сушку без разводов и пятен.

Внимание!

Используйте ополаскиватель только известных марок. Никогда не заливайте ополаскиватель в дозатор с другими веществами (например, чистящим средством посудомоечной машины, жидким мылом), т.к. это может привести к повреждению прибора.

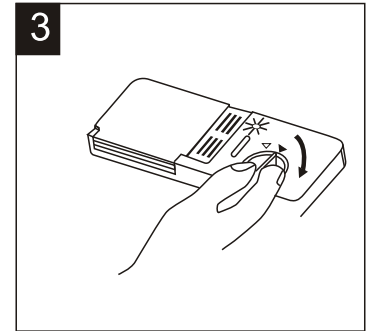
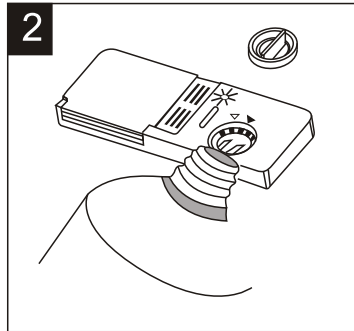
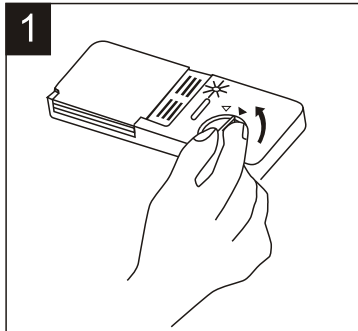
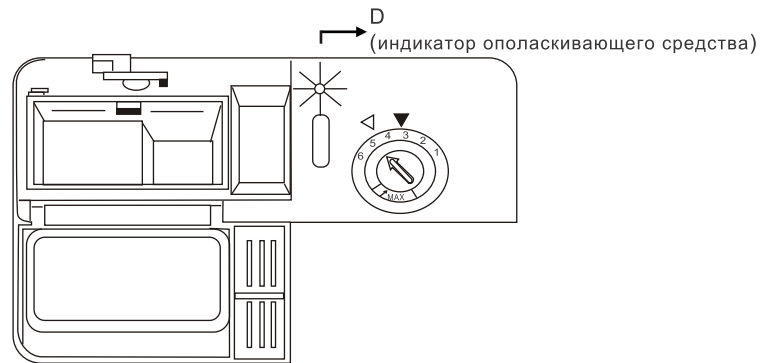
Когда снова заполнять ополаскивателем дозатор

Если на панели управления загорается лампочка предупреждения об отсутствии ополаскивателя, то можно определить его количество по цвету уровня оптического индикатора "D", расположенного около колпачка. Когда контейнер для ополаскивателя заполнен, то весь индикатор будет темным. По мере того, как расходуется ополаскиватель, размер темной точки уменьшается. Уровень ополаскивателя не должен опускаться ниже 1/4.

По мере того, как расходуется ополаскиватель, размер темной точки на индикаторе уровня ополаскивателя уменьшается, как показано ниже.

По мере расходования ополаскивающего средства размер черной точки на индикаторе уровня ополаскивающего средства изменяется, как это показано ниже.

- Полный
- 3 / 4 от полного
- 1 / 2 от полного
- 1 / 4 от полного – необходимо пополнить, чтобы избежать пятен на посуде
- Пустой



- 1) Открыть дозатор; повернуть колпачок в направлении стрелки (влево) "open" (открыто) и поднять его.
- 2) Залить ополаскиватель в дозатор, стараясь не перелить.
- 3) Поместите колпачок на место, совместив его со стрелкой "open" (открыто), и поверните в направлении стрелки "closed" (закрыто).

Ополаскиватель добавляется при последнем полоскании, для того чтобы на посуде не оставалось капель воды, образующих пятна и полосы. Ополаскиватель также улучшает процесс сушки, позволяя воде стекать с посуды. В ваших посудомоечных машинах следует использовать жидкое ополаскиватель. Дозатор ополаскивателя расположен внутри дверцы рядом с дозатором моющего средства.

Чтобы наполнить дозатор, откройте крышку и вливайте ополаскиватель в дозатор до тех пор, пока индикатор уровня не станет полностью черным. Объем контейнера для ополаскивающего средства составляет приблизительно 140 мл.

! ПРИМЕЧАНИЕ:

Не переполняйте дозатор, это может привести к образованию пены. Вытирайте пролитое средство влажной тканью. Не забудьте вернуть на место колпачок перед тем, как закрыть дверцу посудомоечной машины. Вытирайте ополаскиватель, пролитый во время заполнения дозатора, впитывающей тканью, чтобы избежать чрезмерного пенообразования во время следующей мойки.

Регулировка устройства распределения ополаскивающего средства



Дозатор ополаскивателя имеет четыре или шесть положений настройки. Всегда начинайте с установки дозатора в положение «4». Если возникают проблемы в связи с появлением пятен или плохой сушки, то увеличьте количество добавляемого ополаскивателя, убрав крышку дозатора и повернув указатель в положение «5».

Если посуда все еще плохо сохнет или на ней остаются пятна, то переведите указатель в следующее положение, до тех пор, пока пятна на посуде не исчезнут. Фабричная настройка дозировки установлена в положение «5».

! ПРИМЕЧАНИЕ:

Увеличить дозу при наличии капель воды или пятен извести на посуде после мойки. Уменьшить дозу при появлении липких белесых следов на посуде, либо голубоватой пленки на стекле или лезвиях ножей.

D. Назначение моющего средства

Моющие средства с химическими компонентами необходимы для удаления грязи, ее расщепления и удаления из посудомоечной машины. Большинство обычных моющих средств подходят для этой цели.

Внимание!

Правильное использование моющего средства:

Использовать только моющее средство, специально предназначенное для использования в посудомоечных машинах.

Сохранять моющее средство свежим и сухим.

Запрещается насыпать порошковое моющее средство в устройство распределения до тех пор, пока все не будет готово для мойки посуды.

Моющие средства

Существует 3 сорта моющих средств

1. С фосфатами и с хлором
2. С фосфатами и без хлора
3. Без фосфатов и без хлора

Обычно современное порошкообразное моющее средство не содержит фосфатов.

Мы рекомендуем заполнить солью контейнер соли, даже если жесткость воды равна всего лишь 6 dH. Если моющие средства без фосфатов используются для жесткой воды, то часто на посуде и стекле появляются белые пятна. В этом случае необходимо добавить больше моющего средства, чтобы получить лучшие результаты. Моющие средства без хлора только слегка отбеливают. Сильно загрязненные и окрашенные места не будут отмыты полностью. В этом случае необходимо выбрать программу с более высокой температурой.

Концентрированное моющее средство

В зависимости от химического состава моющих средств их можно разделить на два основных вида:

- подходящие для использования обычных щелочных моющих средств с едкими компонентами
 - подходящие для использования слабощелочных концентрированных моющих средств с натуральными ферментами
- Использование «Эко» программ мойки с применением концентрированных моющих средств уменьшает загрязнение окружающей среды и хорошо подходит для мытья посуды; такие программы мойки специально рассчитаны на свойства ферментов, способные растворять загрязнения, концентрированного моющего средства. По этой причине при использовании «Эко» программ мойки с применением концентрированных моющих средств можно добиться тех же результатов, что и при использовании «интенсивных» программ.

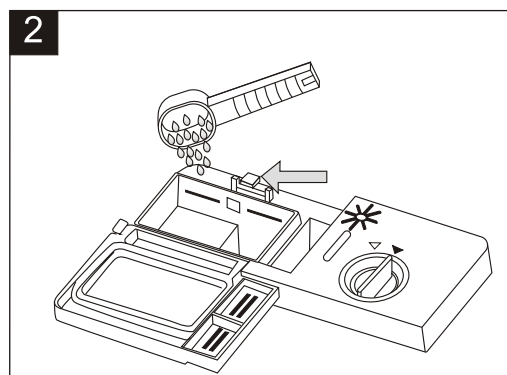
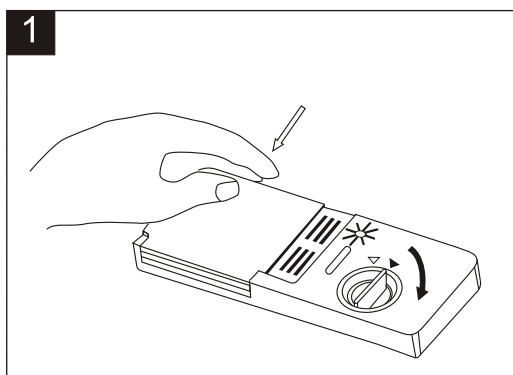
Моющие средства в таблетках

Моющие средства в таблетках от различных производителей растворяются с разной скоростью. По этой причине некоторые таблетки моющих средств не могут раствориться и проявить свои моющие возможности в полном объеме во время коротких программ. Поэтому следует использовать длинные программы при использовании таблеток моющих средств, чтобы быть уверенным в полном удалении остатков моющих средств.

Устройства распределения моющего средства (дозатор)

Устройство распределения должно быть повторно заполнено перед началом каждого цикла мойки в соответствии с инструкциями, приведенными в таблице циклов мойки. Данная посудомоечная машина потребляет меньше моющего средства и ополаскивающего средства, чем обычная посудомоечная машина. Как правило, требуется только одна столовая ложка моющего средства для обычной загрузки цикла мойки. Более сильные загрязнения требуют больше моющего средства. Необходимо всегда добавлять моющее средство непосредственно перед запуском посудомоечной машины, в противном случае оно может отсыреть и не раствориться должным образом.

Количество используемого моющего средства



! ПРИМЕЧАНИЕ:

1. Если крышка закрыта, нажать на защелку. Крышка откроется под действием пружины.
2. Необходимо всегда добавлять моющее средство непосредственно перед каждым запуском цикла мойки.

! ПРЕДОСТЕРЕЖЕНИЕ!

Моющее средство для посудомоечных машин является коррозионным!

Необходимо держать его в недоступном для детей месте.

Используйте только то моющее средство, которое специально предназначено для использования в посудомоечной машине. Следите за тем, чтобы моющее средство было свежим и сухим. Загружайте порошковое моющее средство в дозатор непосредственно перед началом мытья.

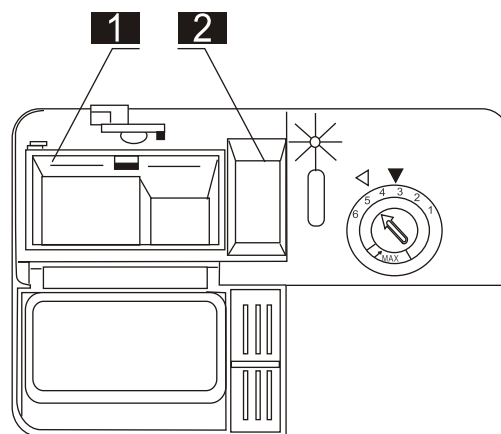
Загрузка моющего средства

Заполните дозатор моющим средством.

Маркировка показывает уровень дозировки, как показано на рисунке справа:

- 1) Отсек с моющим средством для основного цикла мойки, "MIN" означает приблизительно 20 г моющего средства.
- 2) Отсек с моющим средством для предварительного цикла мойки, приблизительно 5 г моющего средства.

Необходимо соблюдать рекомендации производителя относительно дозировки и хранения, указанные на упаковке моющего средства. Закройте крышку и нажимайте до тех пор, пока она не встанет на место. Если посуда сильно загрязнена, то добавьте моющее средство в отсек для моющего средства для предварительной мойки. Это моющее средство будет действовать во время предварительной мойки.



ПРИМЕЧАНИЕ:

Информацию о количестве моющего средства, которое следует использовать для отдельных программ, можно найти в разделе **6. Начало программы мойки**.

Обратите внимание, что, в зависимости от степени загрязнения и специфической жесткости воды, возможны различные рекомендации.

Необходимо соблюдать рекомендации производителя, указанные на упаковке моющего средства.

Использование моющего средства в виде таблеток «3 в 1»

Общие рекомендации

1. Перед использованием этого средства сначала необходимо убедиться, что эти средства подходят для использования с жесткостью воды из вашего водопровода, согласно инструкциям производителя (на упаковке средства).
2. Эти средства необходимо использовать в строгом соответствии с рекомендациями производителя моющего средства.
3. Если при первом и спользовании средства «3 в 1» вы столкнулись с проблемами, то необходимо обратиться на линию поддержки производителя моющего средства (номер телефона указан на упаковке средства). Эти моющие средства содержат в составе моющие средства, ополаскиватель и соль. Перед тем, как использовать это средство сначала необходимо узнать, подходит жесткость воды из водопровода для их использования, согласно рекомендациям производителей моющих средств (на упаковке средства).

Особые рекомендации

При использовании комбинированных средств лампочка предупреждения отсутствия ополаскивателя и соли более не используется. Можно выбрать наименьшую возможную настройку для жесткости воды.

Для выбора функции «3 в 1»:

1. Нажимайте функциональную альтернативную кнопку (ALT) до тех пор, пока не замигает индикатор «3 в 1».
2. Функция мойки «3 в 1» доступна после нажатия кнопки "Start/Pause" (Старт/Пауза), загорится индикатор «3 в 1».

Для отмены выбора функции «3 в 1»:

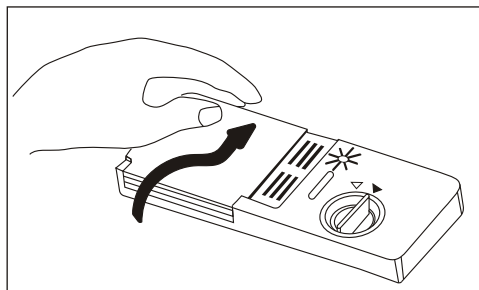
Для отмены цикла мойки следует нажать дополнительную функциональную кнопку (ALT) или следовать инструкциям «Изменение программы».

Если вы решите переключиться на использование стандартного моющего средства, то мы рекомендуем:

1. Заполнить отсеки солью и ополаскивателем.
2. Установить настройку жесткости воды в наивысшее положение и запустить 3 «Эко» цикла без загрузки посуды.
3. Снова установите настройку жесткости воды в соответствии с условиями в своем регионе (для получения дополнительной информации обратитесь к инструкциям по эксплуатации).

Примечание: цикл мойки «3 в 1» является дополнительной функцией, он используется вместе с другими программами (Интенсивная, Эко и Легкая).

Закройте дозатор моющего средства



Если посуда не слишком грязная, можно использовать более низкие дозы моющего средства, чем рекомендуется.

- Дозатор

Закройте крышку, она закроется с характерным щелчком.

- В случае использования моющего средства в виде таблеток, прочтите рекомендации производителя на упаковке в отношении места размещения таблетки в посудомоечной машине (например, корзина для столовых приборов, дозатор моющего средства и т.д.).

Закройте крышку дозатора моющего средства, даже в случае использования таблеток.

5. Загрузка корзин посудомоечной машины

Рекомендации

- Следует подумать о покупке посуды, которая специально предназначена для посудомоечной машины.
- Использовать мягкое моющее средство, которое описывается как "бережно относящееся к посуде". Если необходимо, то обратиться за дополнительной информацией к изготовителям моющих средств.
- В отдельных случаях выбирать программу, которая выполняется с как можно более низкой температурой.
- Чтобы избежать повреждения, запрещается извлекать стекло и столовые приборы из посудомоечной машины сразу же после окончания программы.

Для мойки в посудомоечной машине

Не подходят

- Столовые приборы с деревянными, роговыми или перламутровыми ручками
- Пластиковые предметы, которые не являются термоустойчивыми
- Клееные столовые приборы или посуда
- Оловянная или медная посуда
- Хрустальное стекло
- Стальная посуда, подверженная ржавлению
- Деревянные доски
- Предметы из синтетических волокон

Ограниченно подходят

- Некоторые типы стекла могут помутнеть после большого количества моек
- Серебряные и алюминиевые части имеют тенденцию к обесцвечиванию во время мойки
- Глазуровка на досках может исчезнуть, если их часто мыть в машине.

На что обратить внимание при загрузке корзин посудомоечной машины

Для лучшей производительности посудомоечной машины необходимо выполнять эти рекомендации

Функции и внешний вид корзин и корзин для столовых приборов могут отличаться от вашей модели. Соскрести крупные фрагменты оставшейся пищи. Размочить пригоревшие остатки пищи на сковородках. Нет необходимости ополаскивать посуду под проточной водой.

Поместить предметы в посудомоечную машину следующим образом:

1. Предметы, такие как чашки, стекло, кастрюли/сковородки и т.д. в перевернутом положении.
2. Изогнутые предметы, либо предметы с углублениями, необходимо загружать в наклонном положении для обеспечения стока воды.
3. Вся посуда должна быть уложена надежно, чтобы она не могла опрокинуться.
4. Вся посуда должна укладываться так, чтобы форсунки могли свободно вращаться во время мойки.



ПРИМЕЧАНИЕ: *Очень маленькие предметы не должны мыться в посудомоечной машине, поскольку они могут легко выпасть из корзины.*

- Загружать полые предметы, такие как чашки, стаканы, сковороды и т.д. дном вверх чтобы в них не могла скапливаться вода .
- Посуда и столовые приборы не должны лежать одни на других или закрывать один другой.
- Во избежание повреждения стаканов их не следует располагать так, чтобы они касались друг друга.
- Загрузить большие предметы, которые наиболее трудно отмыть, в нижнюю корзину.
- Верхняя корзина предназначена для загрузки более хрупкой и более легко отмываемой посуды, такой как стаканы, кофейные и чайные чашки.
- Длинные острые ножи, направленные вверх, являются потенциально опасными!
- Длинные и/или острые предметы из числа столовых приборов, такие как ножи для резки, должны укладываться горизонтально в верхнюю корзину.
- Запрещается перегружать посудомоечную машину. Это важно для получения хороших результатов и для разумной экономии энергопотребления.

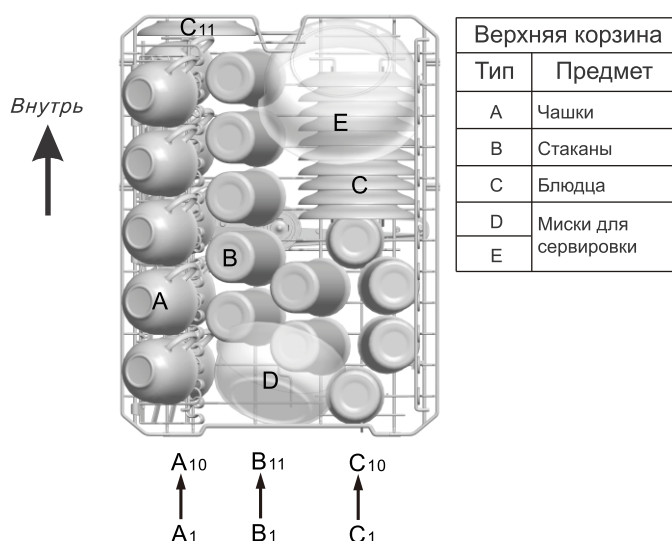
Извлечение посуды

Для предотвращения капель воды с верхней корзины в нижнюю корзину мы рекомендуем сначала разбирать нижнюю, а затем верхнюю корзину.

Загрузка верхней корзины

Верхняя корзина предназначена для более хрупкой и тонкой посуды, такой как стаканы, кофейные и чайные чашки и блюдца, а также тарелки, салатники и мелкие сковороды (если только они не очень грязные).

Следует расположить посуду таким образом, чтобы она не сдвигалась под воздействием струй воды.



Загрузка нижней корзины

Рекомендуется загружать крупные предметы, которые труднее всего отмыть, в нижнюю корзину: кастрюли, сковороды, крышки, глубокие тарелки и миски и др.

Подносы и крышки следует ставить по краям корзины, чтобы они не мешали вращению верхнего разбрызгивателя. Миски для сервировки следует ставить дном наверх. Глубокие тарелки необходимо наклонять, чтобы вода могла вытекать.



Для более эффективной работы посудомоечной машины следуйте данным указаниям по загрузке. Особенности и внешний вид корзин и корзин для столовых приборов могут отличаться, в зависимости от модели посудомоечной машины.

До и после загрузки посудомоечной машины

Удалите крупные остатки пищи. Посуду не обязательно промывать водой. Посуду следует помещать в машину следующим образом:

1. Такие предметы, как чашки, стаканы, кастрюли/сковороды и т.д., ставятся дном наверх.
2. Посуду с изгибами или углублениями необходимо поставить под наклоном, чтобы вода могла вытекать.
3. Посуда должна быть надежно закреплена, чтобы не возникало риска опрокидывания.
4. Посуда не должна мешать разбрызгивателям вращаться во время мытья.

Очень маленькие предметы не следует мыть в посудомоечной машине, так как они могут легко выпасть из корзины.

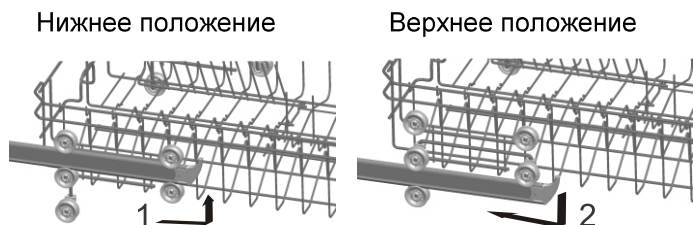
Внимание посуды

Чтобы предотвратить стекание воды из верхней корзины в нижнюю, мы рекомендуем сначала освободить нижнюю корзину, а затем верхнюю.

Регулировка верхней корзины

При необходимости высоту верхней корзины можно регулировать, чтобы создать больше места для крупной посуды как в верхней, так и в нижней корзине.

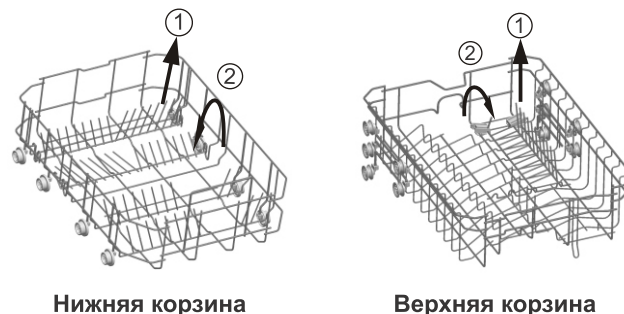
Высоту верхней корзины можно изменить, установив колесики в направляющие на различной высоте. Длинные предметы, столовые приборы, приборы для салатов или ножи следует размещать на полке так, чтобы они не мешали вращению разбрызгивателей. Полку можно сложить или убрать, если она не требуется.



Складные стойки

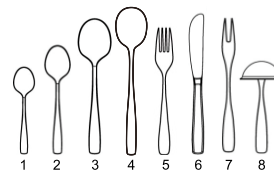
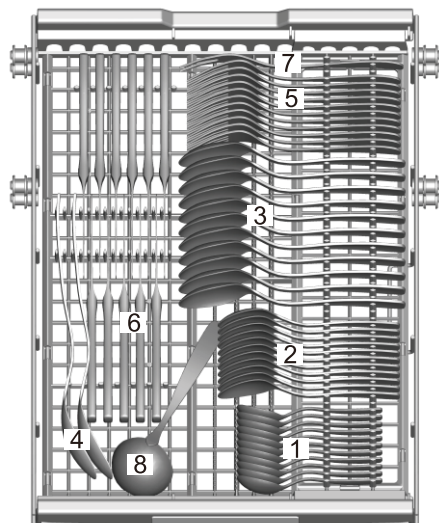
Складывающиеся стойки, состоящие из двух частей, которые расположены в верхней и нижней корзинах вашей посудомоечной машины, предназначены для того, чтобы упростить размещение больших приборов, например, кастрюль, сковородок и т.д.

Если требуется больше места, каждую часть можно сгибать отдельно, или можно согнуть их все.



Корзина для столовых приборов

Столовые приборы следует помещать в корзину для столовых приборов ручками вниз: если в корзине имеются боковые вставки, то приборы следует загружать по отдельности в соответствующие отверстия, в частности, длинные приборы необходимо размещать горизонтально в передней части верхней корзины.



Корзина для столовых приборов	
Тип	Предмет
1	Чайные ложки
2	Десертные ложки
3	Столовые ложки
4	Сервировочная ложка
5	Вилки
6	Ножи
7	Сервировочная вилка
8	Ковш для соуса

Для мойки в посудомоечной машине не подходят:

- Столовые приборы с деревянными, фарфоровыми или перламутровыми ручками.
- Пластмассовые предметы, не являющиеся термостойкими.
- Старинные столовые приборы, детали которых склеены между собой и не устойчивы к температурному воздействию.
- Склеенные столовые приборы или посуда.
- Оловянные или медные предметы посуды.
- Хрустальные изделия.
- Стальные предметы, подверженные коррозии.
- Деревянная посуда.
- Предметы из синтетических волокон.

ПРИМЕЧАНИЕ: не кладите в машину предметы, которые испачканы сигаретным пеплом, свечным воском, лаком или краской. Если вы покупаете новую посуду, то убедитесь, что она подходит для посудомоечной машины.

ПРИМЕЧАНИЕ: не перегружайте свою посудомоечную машину. Она рассчитана на 9 стандартных комплектов посуды. Не мойте посуду, не подходящую для посудомоечных машин. Соблюдение этих рекомендаций необходимо для эффективности работы и разумного расхода энергии.

⚠ ВНИМАНИЕ!

Не допускайте, чтобы приборы проходили сквозь дно корзины для столовых приборов.

Ограниченное использование:

- Некоторые виды стаканов могут потускнеть после большого числа моек.
- Серебряные и алюминиевые детали склонны к обесцвечиванию во время мойки.
- Глянцевые рисунки могут потускнеть при частой мойки в машине.

Загрузка столовых приборов и посуды

До того, как загрузить посуду, необходимо:

- Удалить крупные остатки пищи.
- Замочить остатки подгоревшей пищи в сковороде.

При загрузке посуды и столовых приборов помните:

- Посуда и столовые приборы не должны мешать вращению разбрызгивателей.

- Предметы с углублениями, такие как чашки, стаканы, кастрюли и т. д., следует размещать углублением вниз, чтобы вода не скапливалась в контейнере или поддоне.

- Посуду и столовые приборы следует размещать отдельно друг от друга.

- Чтобы стаканы не повредились, они не должны соприкасаться.
- Загружайте крупные предметы, которые наиболее трудно отмыть, в нижнюю корзину.
- Верхняя корзина предназначена для более хрупкой и легкой посуды, например, стаканов, кофейных и чайных чашек.

Внимание!

Ножи с длинным лезвием, находящиеся в вертикальном положении, представляют потенциальную опасность!

Длинные и/или острые столовые приборы, например, разделочные ножи, следует загружать в горизонтальном положении в верхнюю корзину.

Повреждения стеклянной посуды

Возможные причины:

- Вид стекла или технология производства. Химический состав моющего средства.
- Температура воды и длительность программы.

Рекомендуемый способ устранения:






- Используйте только ту стеклянную или фарфоровую посуду, которая маркирована производителем как пригодная для мойки в посудомоечной машине.
- Используйте мягкое моющее средство, заявленное как щадящее по отношению к посуде. При необходимости изучите более подробную информацию, предоставляемую производителями моющих средств.
- Выбирайте программы с минимальной температурой.
- Для предотвращения повреждений доставляйте стеклянную посуду и столовые приборы из машины как можно быстрее после окончания программы.

После завершения цикла мойки

Звуковой сигнал звучит 6 раз. Выключите прибор нажатием кнопки "On/Off" (Вкл/Выкл), отключите подачу воды и откройте дверцу машины. Подождите несколько минут перед разгрузкой посудомоечной машины, так как посуда или приборы ещё горячие и более подвержены повреждению. Кроме того, так посуда лучше высохнет.

6. Начало программы мойки

Таблица циклов мойки

Программа	Информация по выбору цикла	Описание цикла	Моющее средство предв./осн.	Время работы (мин)	Энергия (кВт/ч)	Вода (л)
 Интенсивная	Для наиболее загрязненных предметов, таких как сковороды, кастрюли, блюда для запекания и посуда с засохшей на них пищей	Предварительная мойка Основная мойка (60°C) Полоскание 1 Полоскание 2 Полоскание горячей водой Сушка	5/22.5 (или 3 в 1)	185	1,360	14,0
Eco (экономная, EN 50242*, стандартная программа)	Для посуды с незначительной степенью загрязнения, например, супниц, тарелок, стаканов и несильно загрязненные сковороды. Стандартный ежедневный цикл	Предварительная мойка Основная мойка (44°C) Полоскание горячей водой Сушка	5/22.5 (или 3 в 1)	238	0,782	9,0
 Легкая	Для хрупкой посуды, которая чувствительна к воздействию высоких температур (Запускать цикл сразу после использования)	Предварительная мойка Основная мойка (45°C) Полоскание горячей водой Сушка	5/20 (или 3 в 1)	143	0,730	11,5
 60 минут	Для слегка загрязненных тарелок и кастрюль, для ежедневного использования	Предварительная мойка Основная мойка (50°C) Полоскание горячей водой Сушка	5/20	60	0,850	8,7
 Быстрая	Для быстрой мойки слегка загрязненной посуды, не требующей сушки	Основная мойка (45°C) Полоскание горячей водой	15	40	0,650	5,9
 Предварительное полоскание	Для ополаскивания посуды, которую планируется вымыть позже	Предварительная мойка	/	12	0,010	3,3

! ПРИМЕЧАНИЕ:

*EN 50242 : Данная программа является проверочным циклом. Информация для проверки совместимости в соответствии со стандартом EN 50242 является следующей:

- Вместимость: 11 комплектов
- Положение верхней корзины: нижнее (верхние колёсики на рельсах)
- Настройка ополаскивающего средства: 6

Включение прибора

Начало цикла мойки

1. Следует выдвинуть нижнюю и верхнюю корзину, загрузить посуду и задвинуть их назад. Рекомендуется, в первую очередь, загрузить нижнюю корзину, а затем верхнюю (см. раздел «Загрузка посудомоечной машины»). Засыпьте моющее средство.
2. Вставьте штепсель в розетку. Электропитание 220-240 В переменного тока 50 Гц, спецификация розетки 12 А 250 В переменного тока 50 Гц.
3. Убедитесь, что подача воды установлена на полную мощность. Закройте дверцу. Нажмите кнопку «On/Off» (Вкл/Выкл), поверните переключатель программ для выбора нужного цикла мойки (см. раздел «Таблица циклов мойки»).
4. Нажмите кнопку «Start/Pause» (Старт / Пауза) для запуска программы мойки.

ПРИМЕЧАНИЕ: При правильном закрытии дверцы будет щелчок. Когда мойка завершена, можно выключить машину, нажав кнопку «On/Off» (Вкл/Выкл).

Изменение программы

- 1 Программу можно сменить только в самом начале ее выполнения, если с запуска прошло не очень немного времени. В противном случае моющее средство может уже быть использовано, прибор может уже успеть слить моечную воду. Если это произошло, необходимо повторно загрузить моющее средство. (см. "Загрузка моющего средства").
- 2 Поверните переключатель выбора программ в требуемое положение для выбора нужного цикла мойки, а затем закройте дверцу.

ПРИМЕЧАНИЕ:

Если вы откроете дверцу во время цикла мойки, то посудомоечная машина временно остановится, на дисплее отобразится предупредительный индикатор E1.

Когда вы закроете дверцу, машина продолжит свою работу через 10 секунд.

Лампочки программ обозначают состояние посудомоечной машины:

- а) Одна из лампочек горит – цикл запущен;
- б) Одна из лампочек мигает – включена пауза.

Если все лампочки начали мигать, это означает, что машина неисправна. В этом случае необходимо отключить питание и подачу воды, а затем обратиться в службу техподдержки.

Забыли добавить посуду?

Забытую посуду можно добавить в любой момент до того, как откроется емкость с моющим средством.

- 1 Нажмите кнопку «Start / Pause» (Старт / пауза) для приостановки программы мойки.
- 2 После того, как форсунки перестанут работать, можно открыть дверцу полностью.
- 3 Добавьте посуду.
- 4 Нажмите кнопку «Start / Pause» (Старт / пауза) для продолжения программы мойки.

ПРЕДОСТЕРЕЖЕНИЕ!

Опасно открывать дверцу машины во время мойки, поскольку горячая вода может выплеснуться наружу.

Окончание цикла мойки

Когда цикл мойки завершен, на дисплее отобразится «---», 6 раз раздастся звуковой сигнал посудомоечной машины, затем программа завершится и машина остановится. Следует отключить прибор с помощью кнопки ON/OFF, перекрыть подачу воды и открыть дверцу посудомоечной машины. Открывайте дверцу осторожно. При открытии дверцы может появиться горячий пар!

■ Отключение посудомоечной машины

1. Отключить посудомоечную машину, нажав клавишу ON/OFF.
2. Перекрыть кран подачи воды.

■ Открывание

Горячая посуда чувствительна к ударам. Поэтому посуде необходимо дать остыть в течение приблизительно 15 минут, прежде чем извлекать ее из прибора.

Откройте дверцу, оставьте ее открытой и подождите несколько минут перед тем как достать посуду. В этом случае она остынет и подсохнет.

■ Разгрузка посудомоечной машины

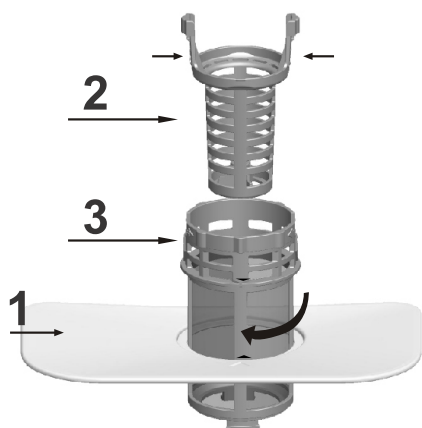
Внутренние стенки машины могут быть мокрыми.

Сначала освободите от посуды нижнюю корзину, а затем верхнюю. Таким образом вы предотвратите стекание воды с верхней корзины на нижнюю.

7. Техническое обслуживание и очистка

Система фильтрации

Фильтр предотвращает возможность попадания крупных остатков пищи и других предметов внутрь насоса. Остатки могут блокировать фильтр, в этом случае их необходимо извлечь.



Система фильтров состоит из фильтра грубой очистки, плоского (основного) фильтра и микрофильтра (фильтра тонкой очистки).

Основной фильтр **1**

Частицы пищи и грязи, захваченные этим фильтром, распыляются специальной насадкой, расположенной на нижней форсунке, а затем смываются в слив.

Фильтр грубой очистки **2**

Крупные частицы, такие как осколки костей или стекла, которые могут заблокировать слив, захватываются фильтром грубой очистки. Чтобы удалить эти частицы, захваченные фильтром, следует аккуратно сжать ушки на верхней части этого фильтра, а затем поднять его вверх.

Фильтр тонкой очистки **3**

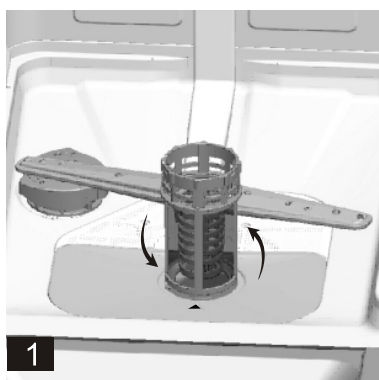
Этот фильтр удерживает грязь и остатки пищи в отстойнике и не позволяет им снова оседать на посуде во время цикла мойки.

Сборка фильтра

Фильтр эффективно удаляет частицы пищи из моечной воды. Для лучшей производительности и результатов фильтр необходимо регулярно очищать. Для этого необходимо удалять крупные частицы пищи, захваченные фильтром, после каждого цикла мойки, промывая фильтр и его чашу проточной водой. Для извлечения узла фильтра следует поднять рукоятку чаши вверх.

⚠ ПРЕДОСТЕРЕЖЕНИЕ!

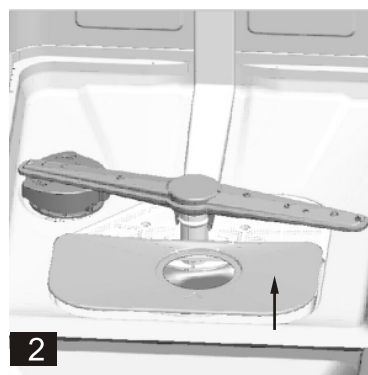
- Ни при каких обстоятельствах не разрешается пользоваться посудомоечной машиной без фильтров.
- Неправильная установка фильтра может ухудшить производительность устройства, а также повредить посуду и столовые приборы.



1



3



2

Этап 1: отвернуть фильтр грубой очистки против часовой стрелки.

Этап 2: поднять узел фильтра вверх



ПРИМЕЧАНИЕ: При выполнении этой операции от этапа 1 до этапа 2 система фильтров будет удалена; при выполнении операции от этапа 2 до этапа 1 система фильтров будет установлена.

Примечания:

- Необходимо проверять чистоту фильтров каждый раз, когда посудомоечная машина была использована.
- Отвернув фильтр грубой очистки, можно извлечь систему фильтров. Необходимо удалить остатки пищи и очистить фильтры под проточной водой.

! ПРИМЕЧАНИЕ: *Весь узел фильтров необходимо очищать не менее одного раза в неделю.*

Очистка фильтра

Для очистки фильтра грубой очистки и фильтра тонкой очистки следует использовать щетку. Необходимо собрать части фильтра, как это показано на рисунках, а затем установить весь узел в посудомоечную машину, поместив его на место и прижав.

! ПРЕДОСТЕРЕЖЕНИЕ! При очистке фильтров запрещается стучать по ним. В противном случае фильтры могут быть перекошены, и производительность посудомоечной машины уменьшится.

Уход за посудомоечной машиной

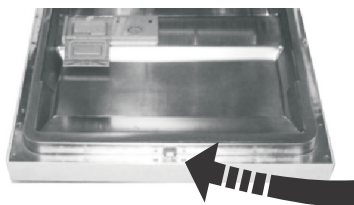
Панель управления следует чистить с помощью слегка влажной ткани.

После чистки необходимо убедиться, что панель протерта насухо.

Для наружных поверхностей следует использовать качественный воск для полировки.

Ни при каких обстоятельствах не разрешается пользоваться острыми предметами, мочалками или грубыми моющими средствами для чистки любых частей посудомоечной машины.

Очистка дверцы



Для очистки края вокруг дверцы необходимо использовать мягкую влажную ткань.

Во избежание попадания воды в дверной замок и электрические компоненты запрещается использовать распыляемое моющее средство любого типа.

! ПРЕДОСТЕРЕЖЕНИЕ!

- Запрещается использовать распыляемое моющее средство для очистки дверной панели, поскольку это может повредить дверной замок и электрические компоненты.
- Абразивные вещества или некоторые виды бумажных полотенец нельзя использовать из-за опасности царапин или пятен на поверхности из нержавеющей стали.

Защита от замерзания

Необходимо принять меры защиты от замерзания посудомоечной машины зимой. Каждый раз после циклов мойки необходимо выполнить следующие операции:

1. Отключить подачу питания к посудомоечной машине.
2. Отключить подачу воды и отсоединить входной патрубок воды от клапана воды.
3. Слить воду из входного патрубка и клапана воды. (Использовать емкость, чтобы собрать воду).
4. Снова подключить входной патрубок воды к клапану воды.
5. Извлечь фильтр из нижней части бака и с помощью губки собрать воду из отстойника.

! ПРИМЕЧАНИЕ: *Если посудомоечная машина не работает из-за наличия льда, необходимо обратиться к профессиональному специалисту по обслуживанию.*

Очистка форсунок (разбрызгивателей)

Необходимо регулярно очищать форсунки, поскольку отложения жесткой воды засоряют отверстия форсунок и подшипники.

Чтобы снять верхнюю форсунку, следует удерживая гайку повернуть форсунку по часовой стрелке, чтобы демонтировать ее.

Для демонтажа нижней форсунки следует вытянуть форсунку вверх.

Затем следует промыть форсунки в теплом мыльном растворе и воспользоваться мягкой щеткой для очистки отверстий. Установит е форсунки на место после их тщательного споласкивания.



Как поддерживать посудомоечную машину в хорошем состоянии

■ После каждой мойки

После каждой мойки выключайте подачу воды в прибор и оставляйте дверцу слегка приоткрытой, чтобы внутри не оставалась влажность и запахи.

■ Отключайте машину от электросети

Прежде чем приступить к очистке или техническому обслуживанию, всегда вынимайте штепсельную вилку из розетки.

■ Не используйте растворители или абразивные средства очистки

Для очистки внешних частей и резиновых деталей посудомоечной машины не следует пользоваться растворителями или абразивными средствами. Необходимо использовать салфетку и теплую мыльную воду. Для удаления пятен или наплывов с поверхности пользуйтесь влажной губкой и небольшим количеством белого уксуса или специального чистящего средства, предназначенного для посудомоечных машин.

■ Если машина долго не используется

Если вы уезжаете, и машина не будет использоваться продолжительное время, то мы рекомендуем запустить цикл мойки без посуды, затем отсоединить штепсельную вилку от сети, перекрыть воду и оставить дверцу чуть приоткрытой. Это продлит срок службы уплотнителей и предотвратит появление запахов внутри машины.

■ Перемещение машины

Если машину нужно передвинуть, то старайтесь держать её вертикально, в крайнем случае, если требуется, её можно положить задней стенкой вниз.

■ Уплотнители

Одной из причин возникновения запахов внутри посудомоечной машины может быть пища, застрявшая в уплотнителях. Периодическая очистка влажной салфеткой предотвратит это.

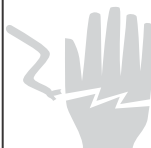
8. Инструкции по монтажу

Внимание:

Монтаж труб и электрического оборудования должен осуществляться только специалистами.



Предостережение



Опасность удара электрическим током
Необходимо отключать электрическое питание до монтажа посудомоечной машины.

Несоблюдение этого требования может привести к смерти или удару электрическим током.

Храните эту инструкцию в надежном месте для дальнейшего использования. При продаже, передаче третьим лицам или перемещению посудомоечной машины, убедитесь, что настоящее руководство хранится вместе с машиной, чтобы новый владелец мог воспользоваться рекомендациями, содержащимися в нем.

Пожалуйста, внимательно прочитайте данное руководство: оно содержит важную информацию, касающуюся безопасной установки, использования и обслуживания прибора.

Если прибор необходимо переместить, держите его в вертикальном положении. В крайнем случае его можно наклонить на спину.

● Подготовка к монтажу

Место установки посудомоечной машины должно находиться в непосредственной близости к магистрали холодного водоснабжения, канализационного слива и линии энергоснабжения.

С одной стороны корпуса мойки должен быть сделан вырез для облегчения подключения сливного шланга и шланга подачи воды посудомоечной машины.

Внимательно прочитайте инструкции по монтажу.

Позиционирование и выравнивание

1. Извлеките прибор из упаковки и убедитесь, что он не был поврежден при транспортировке. Если он был поврежден, обратитесь к продавцу и не продолжайте процесс установки.
2. Поместите посудомоечную машину так, чтобы ее боковые стороны или задняя панель касались соседних шкафов или даже стены. При необходимости она может быть утоплена в рабочую поверхность.
3. Установите посудомоечную машину на ровном и прочном полу. Если пол неровный, передние ножки прибора можно регулировать до тех пор, пока он не достигнет горизонтального положения (угол наклона не должен превышать 2 градуса).

Примечание: при правильной установке посудомоечной машины по уровню она будет более устойчива и с меньшей вероятностью будет двигаться или вызывать вибрации и шум во время работы.

Установка под рабочую поверхность

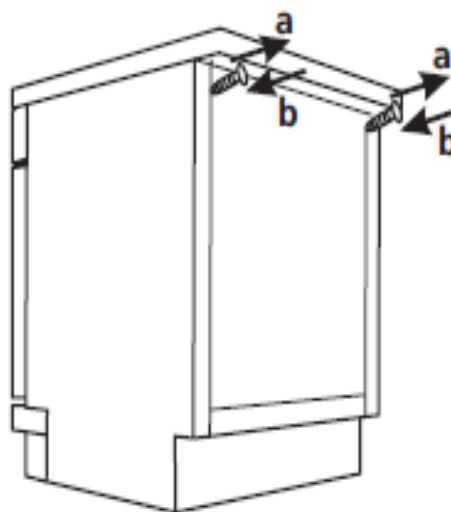
(При установке под столешницей)

На большинстве современных оборудованных кухонь есть только одна рабочая поверхность, под которой устанавливаются шкафы и электрические приборы. В этом случае снимите верхнюю крышку посудомоечной машины, открутив винты под задним краем крышки (a). Высота посудомоечной машины без крышки — 800 мм.

Внимание

После снятия крышки винты нужно ввинтить снова под задний край крышки (b)

Затем следует выровнять высоту посудомоечной машины до 815 мм как предусмотрено по стандарту ISO, и посудомоечная машина идеально поместится под рабочей поверхностью кухни.



Внимательно прочитайте инструкции по монтажу.

Позиционирование и выравнивание

1. Извлеките прибор из упаковки и убедитесь, что он не был поврежден при транспортировке. Если он был поврежден, обратитесь к продавцу и не продолжайте процесс установки.
2. Поместите посудомоечную машину так, чтобы ее боковые стороны или задняя панель касались соседних шкафов или даже стены. При необходимости она может быть утоплена в рабочую поверхность.
3. Установите посудомоечную машину на ровном и прочном полу. Если пол неровный, передние ножки прибора можно регулировать до тех пор, пока он не достигнет горизонтального положения (угол наклона не должен превышать 2 градуса).

Примечание: при правильной установке посудомоечной машины по уровню она будет более устойчива и с меньшей вероятностью будет двигаться или вызывать вибрации и шум во время работы.

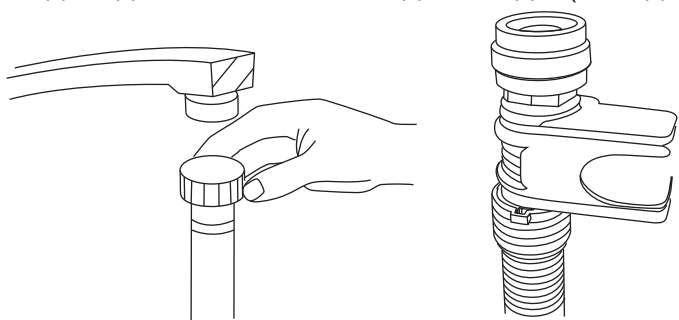
Подключение воды и электричества

Подключение к водопроводу и электроснабжению должен выполнять только квалифицированный специалист.

Посудомоечная машина не должна стоять на водяных шлангах или кабелях электропитания.

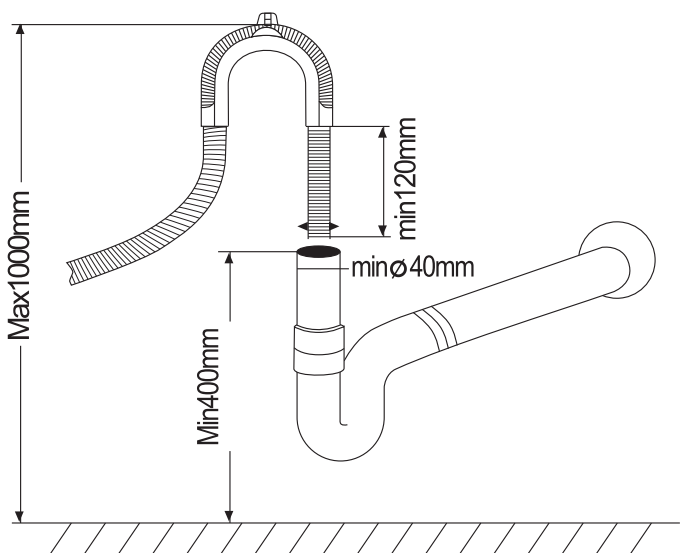
Прибор должен быть подключен к сети водоснабжения с использованием новых трубопроводов. Не используйте старые и изношенные трубы.

Подсоединение шланга подачи воды (холодной)



Подсоедините шланг подачи холодной воды к резьбовому 3/4 (дюймовому) соединителю и убедитесь, что он плотно закреплен. Если водопроводные трубы новые или не использовались в течение длительного периода времени, дайте воде стечь, чтобы убедиться, что вода чистая. Если эти меры предосторожности не будут приняты, существует риск того, что водоприемник может заблокироваться и прибор может быть поврежден.

Подсоединение сливного шланга

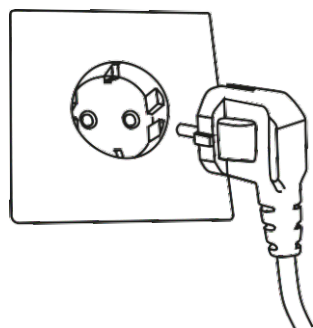


Вставьте дренажный шланг вашей машины в сливную трубу с минимальным диаметром 40 мм, или позволить воде сливаться в раковину, убедившись в отсутствии перегибов или зажимания шланга. Верхний конец шланга должен быть на высоте менее 1000 мм.

Если длина шланга недостаточна, обратитесь в авторизованный сервисный центр за удлинителем из того же материала, что и оригинал. Помните, что длина шланга не должна превышать 4 метра, даже с удлинителем.

Если сливной шланг длиннее 4 м, посуда не будет очищена надлежащим образом. Надежно прикрепите шланг к дренажной трубе, чтобы он не оторвался во время мойки.

Подсоединение к электросети



Прежде чем вставлять вилку в электрическую розетку, убедитесь, что:

- розетка заземлена и соответствует действующим нормам;
- розетка может выдерживать максимальную нагрузку на прибор, которая указана на табличке с техническими данными;
- напряжение источника питания находится в пределах значений, указанных на табличке с техническими данными;
- розетка совместима с вилкой прибора. Если это не так, попросите авторизованного техника заменить вилку; не используйте удлинительные кабели или несколько розеток.

- ⚠ После установки устройства кабель питания и электрическая розетка должны быть легко доступны.
- ⚠ Кабель не должен быть изогнут или сжат.
- ⚠ Если кабель питания поврежден, он должен быть заменен производителем или службой технической поддержки, чтобы предотвратить все потенциальные опасности.
- ⚠ Компания не несет ответственности за любые инциденты, которые происходят, если эти правила не соблюдаются.

Советы относительно первого цикла стирки

После того, как прибор был установлен, непосредственно перед запуском первого цикла стирки полностью заполните дозатор соли чистой водой и добавьте примерно 1,2 кг соли (см. «Загрузка соли в устройство умягчения воды»). Вода может немного вытечь, это нормально. Также нормально, что индикатор нехватки соли (LOW SALT) продолжает мигать в течение нескольких циклов мойки после загрузки соли.

Расположение устройства

Разместите прибор в нужном месте. Спинка должна опираться на стену позади нее и на боковые стороны вдоль смежных шкафов или стены. Посудомоечная машина оснащена шлангами подачи и слива воды, которые можно расположить справа или слева для облегчения правильной установки.

Выравнивание прибора

После того, как прибор установлен, отрегулируйте ножки (закручивая их внутрь или наружу), чтобы отрегулировать высоту посудомоечной машины, выравнивая ее. В любом случае, прибор не должен быть наклонен более чем на 2°.

ПРИМЕЧАНИЕ. Максимальная регулировка высоты ножек составляет 20 мм.

Как слить лишнюю воду из шлангов

Если раковина на 1000 мм выше пола, лишняя вода в шлангах не может быть слита непосредственно в раковину. Необходимо будет слить излишки воды из шлангов в миску или подходящий контейнер, который находится снаружи и находится ниже раковины.

Выход воды

Подсоедините шланг для слива воды. Сливной шланг должен быть правильно установлен, чтобы избежать утечек воды. Убедитесь, что шланг подачи воды не перекручен и не сдавлен.

Удлинительный шланг

Если вам необходимо удлинить сливной шланг, следует убедиться, что используется аналогичный сливной шланг. Он должен быть не длиннее 4 метров; в противном случае может уменьшиться эффективность работы посудомоечной машины.

Сифонное соединение

Соединение с трубой для отходов должно быть на высоте от 50 см (минимум) до 100 см (максимум). Шланг для слива воды должен быть зафиксирован хомутом.

Относительно электрического подключения

ПРЕДОСТЕРЕЖЕНИЕ!


В целях личной безопасности:

- ЗАПРЕЩАЕТСЯ ИСПОЛЬЗОВАТЬ УДЛИНИТЕЛЬ ИЛИ ПЕРЕХОДНОЙ ШТЕКЕР С ЭТИМ ПРИБОРОМ.
- ЗАПРЕЩАЕТСЯ, ПРИ ЛЮБЫХ ОБСТОЯТЕЛЬСТВАХ, ОБРЕЗАТЬ ИЛИ ДЕМОНТИРОВАТЬ ЗАЗЕМЛЯЮЩЕЕ СОЕДИНЕНИЕ СИЛОВОГО ШНУРА.

Электротехнические требования

Следует проверить табличку с номинальными характеристиками прибора на предмет соответствия к подключаемой электрической сети. Использовать необходимый плавкий предохранитель 10 А, плавкий предохранитель задержки по времени или рекомендуемый размыкатель контура, а также обеспечить отдельный контур только для подключения данного прибора.

Электрическое подключение


 **Перед использованием необходимо убедиться в наличии правильного заземления**

Убедиться в том, что напряжение и частота подаваемого питания соответствуют значениям, указанным на паспортной табличке. Вставлять штекер только в электрическую розетку, имеющую должное заземление. Если электрическая розетка, к которой должен подключаться прибор, не подходит для штекера, необходимо заменить розетку, а не использовать переходники или другие приспособления, которые могут привести к перегреву и пожару.

Запуск посудомоечной машины

Перед запуском посудомоечной машины необходимо проверить следующее.

- 1** Посудомоечная машина выровнена и правильно закреплена
- 2** Входной клапан открыт
- 3** Отсутствуют утечки из соединений
- 4** Провода прочно закреплены
- 5** Включена подача питания
- 6** Наливной и сливной шланги подключены
- 7** Весь упаковочный материал и бумажные инструкции должны быть извлечены из посудомоечной машины

 **Внимание:** После монтажа необходимо сохранить настоящее руководство. Содержание этого руководства очень важно для пользователей.

9.Советы по выявлению и устранению неисправностей

Перед обращением в сервисный центр

Проверка информации, приведенной на следующих страницах, может избавить вас от необходимости обращаться за обслуживанием.



Что делать в случае неисправности?

Проблема	Возможная причина	Решение
Машина не запускается	Перегорел предохранитель или отключились пробки	Заменить предохранитель и включить пробки. Убрать все приборы, подсоединенные к той же розетке, что и посудомоечная машина
	Не подключено электричество	Убедитесь в том, что посудомоечная машина включена, а дверца плотно закрыта. Убедитесь в том, что сетевой шнур подсоединен к стенной розетке правильно
	Низкое давление воды	Убедитесь в том, что все шланги подсоединены правильно, а кран открыт.
	Дверца посудомоечной машины закрыта неплотно	Плотно закройте дверцу до щелчка
Вода не откачивается из посудомоечной машины	Сливной шланг перегнут	Проверьте сливной шланг
	Фильтр засорён	Проверьте фильтр грубой очистки
	Кухонный слив засорён	Проверьте кухонный слив на предмет беспрепятственного прохождения воды. Если слив засорён, следует обратиться к сантехнику, а не в сервисный центр по обслуживанию посудомоечных машин.
Шум	Некоторые слышимые звуки не представляют опасности	Звук от открытия крышки отсека ополаскивателя
	Стук в посудомоечной камере	Остановите выполнение программы и поменяйте расположение предметов посуды.
	Столовые приборы не закреплены в моечном отсеке, или иногда что-то небольшого размера падает в корзину	Закрепите все предметы в посудомоечной машине
	Стук в водопроводных трубах	Может возникать из-за установки посудомоечной машины или поперечного сечения труб. Это не влияет на работу посудомоечной машины. В сомнительных случаях, обратитесь к квалифицированному сантехнику.
	Мотор жужжит	Посудомоечную машину регулярно не использовали. Если вы ее часто не используете, то не забывайте каждую неделю запускать посудомоечную машину без посуды, это поможет сохранить увлажнение уплотнителя.

Пена в отстойнике	Неправильно выбрано моющее средство	Пользуйтесь только специальными моющим средством. В случае появления пены откройте машину и дайте пене осесть. Добавьте 1 галлон холодной воды в отстойник. Закройте и защелкните дверцу, затем откачайте воду, запустив предварительное ополаскивание, чтобы откачать воду. В случае необходимости, повторите.
	Разлился ополаскиватель	Всегда немедленно протирайте пролившийся ополаскиватель.
Труба отстойника покрыта пятнами	Использовалось моющее средство с красителем	Используйте только те средства, которые не содержат красителей.
Посуда и столовые приборы не отмылись	<ul style="list-style-type: none"> • Неправильная программа • Неправильная загрузка корзины • Моечные рукава заблокированы посудой • Фильтрующий элемент на дне моющей камеры засорён или вставлен неправильно. Из-за этого могут быть заблокированы распылители моечного рукава. 	<ul style="list-style-type: none"> • Выбрать более жесткий режим программы. • Убедиться, что действие дозатора моющего средства и распылители не заблокированы посудой большого размера. • Расположите посуду таким образом, чтобы она не препятствовала движению моечных рукавов. • Прочистите фильтрующий элемент и / или правильно вставьте его. Прочистите разбрызгиватели рукавов.
Пятна и пленка на стаканах и приборах	<ul style="list-style-type: none"> • Очень жесткая вода • Низкая поступающая температура • Посудомоечная машина перегружена • Неправильная загрузка • Старое или намокшее порошковое моющее средство • Дозатор ополаскивателя пуст • Неправильная дозировка моющего средства 	<p><u>Для удаления пятен со стеклянной посуды:</u></p> <ul style="list-style-type: none"> • Вытащить все металлические приборы из посудомоечной машины • Не добавлять моющее средство • Выбрать самый длинный цикл • Запустить посудомоечную машину и оставить работать на 18-22 минут, затем перейти к основной мойке • Открыть дверцу и залить 2 чашки белого уксуса в нижнюю часть посудомоечной машины • Закрыть дверцу и дать машине пройти весь цикл. Если уксус не помог: повторить указанную выше процедуру, только использовать 1/4 чашки (60 мл) лимонной кислоты вместо уксуса.
Помутнение стеклянной посуды	Мягкая вода и слишком много моющего средства	Используя меньше моющего средства и выбрав самый короткий цикл, вымойте стеклянную посуду, чтобы она стала чистой.
Желтая или коричневая пленка на внутренних поверхностях	Пятна от чая или кофе Отложения железа в воде могут вызвать появление пленки	Использование раствора из ½ чашки отбеливателя и 3 чашек теплой воды поможет удалить пятна рукой. Необходимо обратиться в соответствующую компанию, чтобы получить специальный фильтр.

Белая пленка на внутренней поверхности	Минералы от жесткой воды	Чтобы очистить внутреннюю часть, следует использовать смоченную губку со средством для мойки посуды, надев резиновые перчатки. Во избежание появления пены, не следует использовать никакие средства, помимо средств для мойки посуды.
Крышку дозатора моющего средства не закрыть правильно	Собравшиеся остатки средства блокируют защелку	Смойте моющее средство с защелки.
Моющее средство осталось в емкости дозатора	Посуда блокирует емкость дозатора	Перезагрузите посуду правильно.
Пар	Обычное явление	Пар проходит через отверстие защелки дверцы во время сушки и слива воды.
Чёрные или серые следы на посуде	Алюминиевые приборы трутся о посуду	Для удаления таких следов воспользуйтесь мягким абразивным чистящим средством.
Вода собирается в нижнем поддоне	Переполен дозатор или разлит ополаскиватель	Постарайтесь не переполнить дозатор. Разлитый ополаскиватель может вызвать пенообразование и привести к переливу. Вытрите разлитые средства куском ткани.
	Посудомоечная машина не выровнена	Убедитесь, что посудомоечная машина выровнена.
Низкое качество сушки. Тарелки не сохнут.	Неправильное расположение	Загружайте посуду так, как указано в Руководстве по эксплуатации.
	Недостаточно ополаскивателя	Увеличьте дозу ополаскивателя/ наполните резервуар для ополаскивателя.
	Тарелки были извлечены слишком рано.	Не разгружайте посудомоечную машину сразу после окончания мойки. Приоткройте дверцу, чтобы выпустить пар. Разгружайте машину только тогда, когда тарелки остынут достаточно для того, чтобы их можно было брать руками.

⚠ ПРЕДОСТЕРЕЖЕНИЕ!

В случае перелива отключите подачу воды, прежде чем вызывать сервисную службу.

Если в поддоне есть вода из-за перелива или небольшой утечки, ее следует удалить перед повторным запуском посудомоечной машины.

Коды ошибок

Если в процессе работы происходят сбои, то прибор высвечивает коды ошибок предупредить о следующем событии:



Коды	Значение	Возможные причины
E1	Открыта дверца	Дверца открыта, когда посудомоечная машина работает
E2	Водоприемное устройство	Неисправность водоприемного устройства
E3	Слив воды	Неисправность сливного устройства
E4	Температурный датчик	Неисправность температурного датчика
E5	Перелив/ разлив	Произошел перелив/ разлив воды
E6	Разлив воды	Произошел разлив воды
E7	Нагревательный элемент	Некорректное нагревание

Техническая информация

Перечень данных бытовой посудомоечной машины в соответствии с Директивой ЕС 1059/2010:

Модель	DC517
Стандартная вместимость	11
Класс энергопотребления ❶	A ++
Годовое энергопотребление ❷	225 кВт-ч
Энергопотребление стандартного цикла мойки	0,782 кВт-ч
Энергопотребление в выключенном состоянии	0,35 Вт
Энергопотребление в режиме ожидания	0,8 Вт
Годовой расход воды ❸	2520 л
Класс сушки ❹	A
Стандартный цикл мойки ❺	Eco
Программируемая продолжительность стандартного цикла мойки	238 мин
Уровень шума	49 дБ(А) на 1 пВт
Монтаж	Отдельно стоящая (с возм. встраивания)
Высота	84,5 см
Ширина	44,8 см
Глубина (с креплениями)	60,0 см
Энергопотребление	1850 Вт
Номинальное напряжение/ частота	АС 220-240 В/ 50 Гц
Давление воды (давление потока)	0,4-10 бар = 0,04-1,0 МПа
Температура воды	Макс. 62 °С

ПРИМЕЧАНИЯ:

- ❶ От A+++ (наивысшая эффективность) до D (самая низкая эффективность)
- ❷ Энергопотребление "225" кВт в год основывается на 280 стандартных циклах мойки с использованием наполнения холодной водой и потреблением маломощных режимов. Фактическое энергопотребление зависит от того, как используется прибор.
- ❸ Потребление воды "2520" литров в год основывается на 280 стандартных циклах мойки. Фактическое потребление воды зависит от того, как используется прибор.
- ❹ От A (наивысшая эффективность) до G (самая низкая эффективность)
- ❺ Данная программа подходит для мойки посуды с обычным загрязнением и является наиболее эффективной программой с точки зрения общего энергопотребления и расхода воды на этого типа посуды.

Устройство соответствует европейским стандартам и директивам в текущей версии на момент поставки:

- LVD 2014/35/EC
- EMC 2014/30/EC
- EUP 2010/1016

Вышеприведенные значения были измерены в соответствии со стандартами при указанных рабочих условиях. Результаты могут сильно отличаться в соответствии с количеством и загрязненностью посуды, жесткостью воды, количеством моющего средства и т.д.

Руководство составлено на основании стандартов и правил Евросоюза.

ТРАНСПОРТИРОВКА И ХРАНЕНИЕ

В упакованном виде устройство может транспортироваться в крытых транспортных средствах любого вида и храниться в закрытых помещениях в соответствии с ГОСТ 15150-69 с защитой от непосредственного воздействия атмосферных осадков, солнечного излучения и механических повреждений.



БЕЗОПАСНАЯ УТИЛИЗАЦИЯ

Утилизация устройства, потерявшего потребительские свойства, осуществляется в соответствии с действующим законодательством. За более подробной информацией об утилизации обращайтесь к местным властям.

СЕРТИФИКАТ СООТВЕТСТВИЯ ЕАЭС ТС RU С-СН.АД06.В.01058
 Орган по сертификации: ООО «Стандарт-Групп» РФ, 142211, Московская обл., г. Серпухов, ул. Оборонная, д. 2 Соответствует требованиям: ТР ТС 020/2011 «Электромагнитная совместимость технических средств», ТР ТС 004/2011 «О безопасности низковольтного оборудования»
 Срок действия: с 27.09.2017 по 26.09.2022

SZ7

ПРОИЗВОДИТЕЛЬ: Гинзу Технолоджи Лимитед, Китай г. Шеньжень, Инжан, район Лонган, Кензи, Лонгъен, Индустриальная зона А3
 Гарантия: 1 год, Срок службы: 5 лет.

ИМПОРТЕР: ООО "ГИНЗУ"
 125502, Россия, г. Москва, ул. Лавочкина, д. 19, стр. 3

135

Дата производства:

смотрите расшифровку серийного номера устройства на www.ginzzu.com/date

Энергетическая эффективность	
Посудомоечная машина	GINZZU™ www.ginzzu.com
Изготовитель	DC517
Модель	
Низкий расход электроэнергии	A++
A	
B	
C	
D	
E	
F	
G	
Высокий расход электроэнергии	
Потребление электроэнергии, кВтч / цикл <small>(исходя из результатов нормоконтроля для установленной изготовителем стандартной программы, при заполнении холодной водой) Фактический расход электроэнергии зависит от способа использования прибора.</small>	2.25
Класс качества мытья <small>A: макс, качество G: мин, качество</small>	ABCDEF G
Класс качества сушки <small>A: макс, качество G: мин, качество</small>	ABCDEF G
Номинальная загрузка	11
Расход воды за цикл, л	2.5
Корректированный уровень звуковой мощности, дБА	49



GINZZU LLC
WWW.GINZZU.COM

Copyright © GINZZU LLC. All rights reserved. All brand names are registered trademarks of their respective owners. Specifications are subject to change without prior notice.