

# ИНСТРУКЦИЯ ПО ЭКСПЛУАТАЦИИ

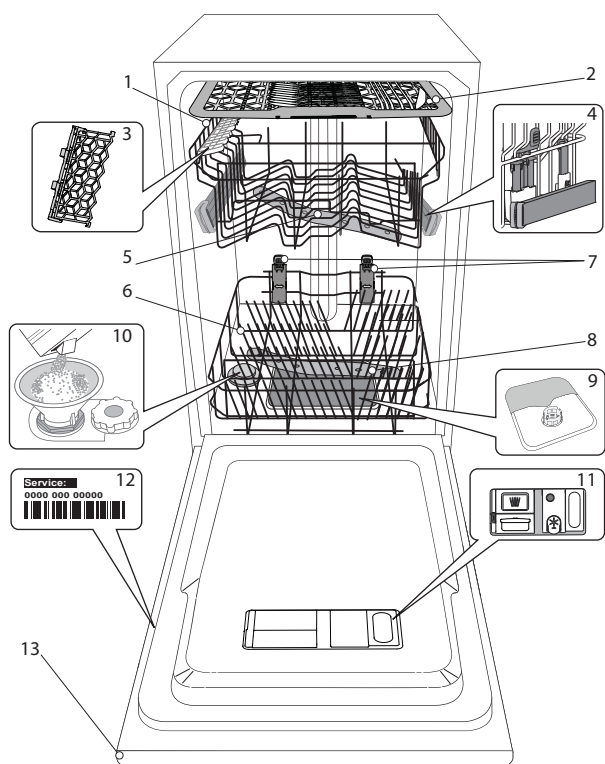


**БЛАГОДАРИМ ВАС ЗА ПРИОБРЕТЕНИЕ ИЗДЕЛИЯ МАРКИ HOTPOINT ARISTON.**  
Для получения более полной технической поддержки зарегистрируйте ваш прибор на: [www.hotpoint.eu/register](http://www.hotpoint.eu/register)

**Перед первым использованием прибора внимательно ознакомьтесь с инструкцией по технике безопасности.**

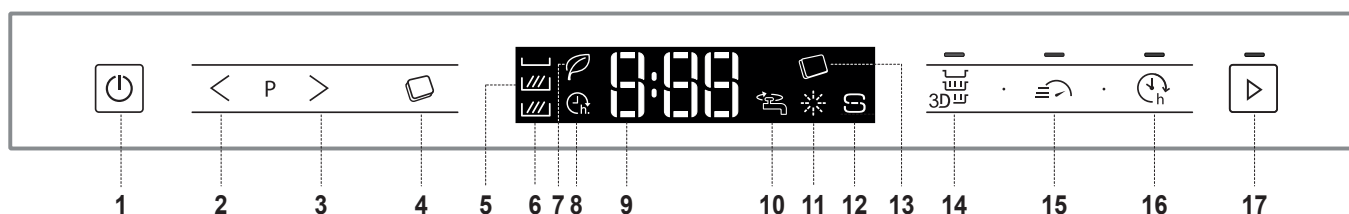
## ОПИСАНИЕ ИЗДЕЛИЯ

### ПРИБОР



1. Верхняя корзина
2. Полка для столовых приборов
3. Откидные полочки
4. Регулятор высоты верхней корзины
5. Верхний разбрызгиватель
6. Нижняя корзина
7. Открытая Зона
8. Нижний разбрызгиватель
9. Фильтрующий узел
10. Бачок для соли
11. Дозаторы моющего средства и ополаскивателя
12. Паспортная табличка
13. Панель управления

### ПАНЕЛЬ УПРАВЛЕНИЯ



1. Кнопка «ВКЛ./ВЫКЛ.»
2. Кнопка «ПРЕДЫДУЩАЯ»
3. Кнопка «СЛЕДУЮЩАЯ»
4. Кнопка «Таблетированное моющее средство (все в одном)»
5. Дисплей
6. Индикатор «Zone Wash 3D»
7. Индикатор программы «Эко»
8. Индикатор «Отложенный старт»
9. Индикатор номера программы и остающегося времени
10. Индикатор «Кран закрыт»
11. Индикатор «Отсутствие ополаскивателя»
12. Индикатор «Отсутствие соли»
13. Индикатор «Таблетированное моющее средство (все в одном)»
14. Кнопка «Zone Wash 3D» с индикатором
15. Кнопка «Short Time» с индикатором
16. Кнопка «Отложенный старт» с индикатором
17. Кнопка «ПУСК» с индикатором

# ПЕРВОЕ ИСПОЛЬЗОВАНИЕ МЕНЮ НАСТРОЕК И ПОДАЧИ СОЛИ

## ПЕРЕД ПЕРВЫМ ИСПОЛЬЗОВАНИЕМ

После установки удалите фиксаторы с корзины и удерживающие эластичные элементы с верхней корзины.

## МЕНЮ НАСТРОЕК

1. Включите прибор нажатием кнопки **ВКЛ./ВЫКЛ.**
2. Выключите прибор нажатием кнопки **ВКЛ./ВЫКЛ.**
3. Нажмите и удерживайте кнопку **ПУСК** в течение 5 секунд, пока не раздастся звуковой сигнал.
4. На дисплее отобразится первая доступная настройка (буква «А») и ее цифровое значение (например, 3).
5. Нажмите кнопку **P**, чтобы прокрутить список доступных настроек и просмотреть их цифровое значение (см. таблицу ниже). Затем нажмите кнопку **ПУСК**, если требуется изменить цифровое значение отображаемой настройки: это значение начнет мигать.
6. Нажмите кнопку **P**, чтобы изменить мигающее значение выбранной настройки, затем нажмите кнопку **ПУСК** для сохранения нового значения: оно перестанет мигать.
7. Для изменения других настроек повторите шаги 5-6.
8. Для выхода из меню настроек нажмите кнопку **ВКЛ./ВЫКЛ.**

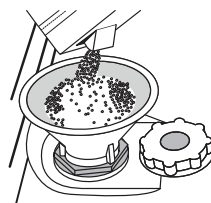
БУКВА	НАСТРОЙКА	ЗНАЧЕНИЕ (По умолчанию - жирным шриф - том)
A	<b>Жесткость воды</b> (см. раздел «Настройки в зависимости от жесткости воды» и таблицу «Жесткость воды»)	1   2   <b>3</b>   4   5
B	<b>Количество ополаскивателя</b> (см. раздел «настройка дозирования ополаскивателя»)	1   2   3   4   <b>5</b>
C	<b>Запуск выполнения программы</b> Установка цикла мойки для его отображения на дисплее при включении машины. «E» = «Эко», «L» = Выполнение последнего цикла	<b>E</b>   L
D	<b>Уровень яркости</b> Регулировка уровня яркости дисплея. «Lo» = Низкий, «Hi» = Высокий	Lo   <b>Hi</b>
E	<b>Громкость звуковых сигналов</b> Регулировка громкости звуковых сигналов. «OF» = звук отключен, «Lo» = низкая громкость, «Hi» = высокая громкость.	OF   Lo   <b>Hi</b>
H	<b>Индикатор Работы</b> (см. раздел «ОПЦИИ И ФУНКЦИИ») «On» = Включено, «OF» = Отключено	<b>On</b>   OF
J	<b>Заводские настройки</b> Для сброса прибора к заводским настройкам по умолчанию всех значений параметров, устанавливаемых в меню настроек. После активации этой настройки (ВКЛ.) посудомоечная машина <b>ВЫКЛЮЧИТСЯ</b> и будут восстановлены заводские настройки. «On» = Включено, «OF» = Отключено	<b>On</b>   OF

## ЗАГРУЗКА РЕГЕНЕРИРУЮЩЕЙ СОЛИ

Использование соли предотвращает образование ИЗВЕСТКОВОГО НАЛЕТА на посуде и функциональных компонентах посудомоечной машины.

- **БАЧОК ДЛЯ СОЛИ НИКОГДА НЕ ДОЛЖЕН ОСТАВАТЬСЯ ПУСТЫМ.**
- Обязательно установите уровень жесткости.

Бачок для соли расположен в нижней части посудомоечной машины (см. ОПИСАНИЕ ИЗДЕЛИЯ). Его необходимо заполнять, когда на панели управления загорается **индикатор ОТСУТСТВИЕ СОЛИ**.



1. Выньте нижнюю корзину и отвинтите крышку бачка (против часовой стрелки).
2. **Выполняется только при первом использовании: залейте воду в бачок для соли.**
3. Вставьте воронку (см. рисунок) и заполните бачок солью до краев (примерно 1 кг). При этом из бачка может вытечь небольшое количество воды.
4. Выньте воронку и протрите участок вокруг отверстия от остатков соли.

Плотно завинтите крышку, чтобы во время мойки в емкость не попадало моющее средство (иначе умягчитель воды может выйти из строя).

После завершения данного действия запустите программу, не загружая посуду.

Одной программы «Замачивание» **НЕДОСТАТОЧНО**. Остатки солевого раствора или кристаллы соли могут вызвать сильную коррозию, приводящую к неустраняемым повреждениям деталей из нержавеющей стали. Неисправности, вызванные данным обстоятельством, не покрываются гарантией.

После загрузки соли **индикатор ОТСУТСТВИЕ СОЛИ** гаснет.

**Используйте только специальную соль для посудомоечных машин.**

**Отсутствие соли в бачке может привести к повреждению умягчителя и нагревательного элемента в результате накопления известкового налета.**

**Рекомендуется использовать соль с любым типом моющих средств для посудомоечной машины.**

**Если нужно добавить соль, необходимо завершить процедуру до начала цикла мойки чтобы избежать коррозии.**

## УСТАНОВКА ЖЕСТКОСТИ ВОДЫ

Для обеспечения правильной работы умягчителя параметр жесткости воды должен соответствовать фактической жесткости воды в вашем доме. Соответствующую информацию можно получить в местной водоснабжающей организации.

Заводская настройка (3) для воды средней жесткости.

Для их изменения следуйте инструкциям, приведенным в разделе «МЕНЮ НАСТРОЕК».

Таблица жесткости воды			
Уровень	°dH Немецкие градусы	°fH Французские градусы	°Clark Английская шкала
1 Мягкая	0 - 6	0 - 10	0 - 7
2 Средняя	7 - 11	11 - 20	8 - 14
3 Средняя	12 - 16	21 - 29	15 - 20
4 Жесткая	17 - 34	30 - 60	21 - 42
5 Очень жесткая	35 - 50	61 - 90	43 - 62

# ПЕРВОЕ ИСПОЛЬЗОВАНИЕ МОЮЩЕЕ СРЕДСТВО С ОПОЛАСКИВАТЕЛЕМ

## СИСТЕМА УМЯГЧЕНИЯ ВОДЫ

Умягчитель воды автоматически снижает жесткость воды, предотвращая образование накипи на нагревательном элементе, что также способствует повышению эффективности очистки.

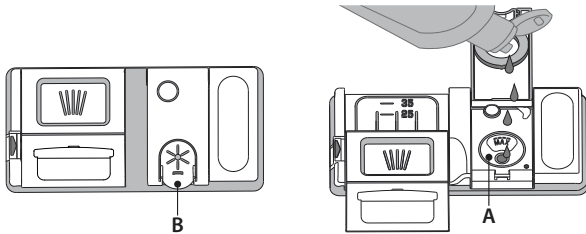
Система осуществляет регенерацию с помощью соли, поэтому необходимо наполнять контейнер для соли по мере его опустения. Частота регенераций зависит от установленного уровня жесткости воды – регенерация происходит один раз в 6 циклов Эко, если установлен 3-й уровень жесткости воды.

Процесс регенерации начинается во время завершающего ополаскивания и заканчивается на этапе сушки до окончания цикла.

- Для одной регенерации требуется: ~3,5 л воды;
- 5 дополнительных минут ко времени цикла;
- менее 0,005 кВт электроэнергии.

## ЗАЛИВКА ОПОЛАСКИВАТЕЛЯ

Ополаскиватель способствует СУШКЕ посуды. Дозатор ополаскивателя **A** необходимо заполнить, если на панели управления горит индикатор **ОТСУТСТВИЕ ОПОЛАСКИВАТЕЛЯ**



1. Откройте дозатор **B**, нажав и потянув вверх язычок крышки.
2. Осторожно залейте ополаскиватель до максимальной отметки (110 мл). Если вы случайно пролили ополаскиватель, немедленно вытрите его сухой тряпкой.
3. Закройте крышку, нажав на нее до щелчка.

**НИКОГДА не заливайте ополаскиватель непосредственно в мочную камеру.**

## РЕГУЛИРОВКА ДОЗЫ ОПОЛАСКИВАТЕЛЯ

Если вас не удовлетворяет качество сушки, можно отрегулировать дозировку ополаскивателя. Для их изменения следуйте инструкциям, приведенным в разделе «МЕНЮ НАСТРОЕК».

Уровень ополаскивателя можно установить на 1. В этом случае ополаскиватель не используется, причем индикатор **ОТСУТСТВИЕ ОПОЛАСКИВАТЕЛЯ** не загорается, даже если дозатор пуст.

В зависимости от модели посудомоечной машины доступно до 5 уровней настройки. Заводская настройка (5).

- Если на посуде остаются синеватые разводы, установите меньшее значение (2-3).
- Если на посуде остаются капли воды или пятна накипи, установите более высокое значение (4-5).

## ЗАГРУЗКА МОЮЩЕГО СРЕДСТВА

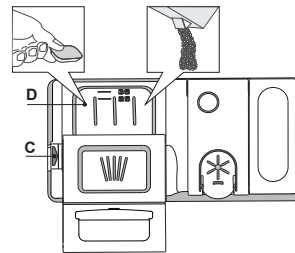
**Использование моющих средств, не предназначенных для посудомоечных машин, может привести к нарушениям функционирования и повреждению прибора.**

**Рекомендуем пользоваться моющими средствами, не содержащими фосфатов и хлора, поскольку эти вещества вредны для окружающей среды. Качество мойки зависит от правильной дозировки моющего средства.**

**Избыточное количество моющего средства не повышает эффективности мойки, а лишь загрязняет окружающую среду. Дозу можно изменять в зависимости от степени загрязнения посуды.**

**Для средней степени загрязнения используйте примерно 25г порошкового или 25мл жидкого моющего средства и добавьте одну чайную ложку моющего средства непосредственно в мочную камеру. Если используются таблетки, достаточно одной штуки. Если посуда загрязнена несильно или была предварительно ополоснута водой, сократите дозу до минимума (20 г или мл) и не добавляйте порошок/гель в мочную камеру.**

**Откройте лоток для моющего средства, нажав кнопку **C**. Загрузите моющее средство только в сухой дозатор **D**. Моющее средство для предварительной мойки поместите непосредственно в мочную камеру.**



1. Для определения требуемого количества моющего средства см. указания выше. С внутренней стороны лотка **D** нанесены мерные отметки, позволяющие правильно дозировать моющее средство.
2. Удалите остатки моющего средства с краев дозатора и закройте крышку со щелчком.
3. Закройте крышку дозатора моющего средства, потянув ее вверх до возврата на место фиксатора.

Дозатор моющего средства открывается автоматически в нужный момент времени согласно выбранной программе.

При использовании моющих средств «все в одном» рекомендуется нажать кнопку «**Таблетированное моющее средство**»: данная функция адаптирует программу для повышения качества мойки и сушки.

**Рекомендуется добавлять соль даже при использовании моющих средств «все в одном», особенно если вода жесткая или очень жесткая** (следуйте инструкциям на упаковке моющего средства).

# ТАБЛИЦА ПРОГРАММ

Программа	Сушка тарелки	Доступные опции *)	Длительность программы (ч:мин)**)	Расход воды (л/цикл)	Расход энергии (кВтч/цикл)
P1 Эко ECO 50°	✓		4:00	9,0	0,76
P2 Авто-Интенсивный A 65°	✓		2:20 - 3:00	16,0 - 18,0	1,20 - 1,40
P3 Авто-Смешанный A 55°	✓		2:10 - 2:50	14,5 - 16,0	1,05 - 1,25
P4 Быстрая мойка и сушка	✓		1:20	10,0	1,10
P5 Хрупкая посуда	✓		1:40	12,0	1,00
P6 Быстрая 30 мин.	-		0:30	9,0	0,50
P7 Спокойной ночи!	✓		3:35	16,5	1,00
P8 Дезинфекция	✓		1:40	12,0	1,30
P9 Вымачивание	-		0:10	4,5	0,01
P10 Самоочистка	-		0:50	9,5	0,70

Показатели программы ЭКО были измерены в лабораторных условиях в соответствии с европейским стандартом EN 60436:2020. Примечание для Испытательных Лабораторий: для получения более подробной информации об условиях сравнительного испытания EN пошлите запрос на адрес: [assistenza\\_en\\_lvs@indesitcompany.com](mailto:assistenza_en_lvs@indesitcompany.com)

Ни одна программа не предусматривает предварительную обработку посуды.

\*) Не все опции могут использоваться одновременно.

\*\*) Установленные значения программ, за исключением программы Эко, носят исключительно ориентировочный характер. Фактическое время может варьироваться в зависимости от многих факторов, таких как температура и давление подаваемой воды, температура в помещении, количество моющего средства, объем и тип загрузки, баланс загрузки, выбор дополнительных опций и калибровка датчиков. Калибровка датчиков может увеличивать длительность программы на время до 20 мин.

## ОПИСАНИЕ ПРОГРАММ

### Указания по выбору программ мойки.

#### P1 ЭКО

Программа ЭКО подходит для мытья умеренно загрязненной посуды и является наиболее эффективной программой по комбинированному расходу энергии и воды, что требуется для соответствия законодательству ЕС в сфере экологического дизайна.

#### P2 АВТО-ИНТЕНСИВНЫЙ

Автоматическая программа для сильно загрязненных тарелок и кастрюль (не использовать для легко повреждаемой посуды).

#### P3 АВТО-СМЕШАННЫЙ

Автоматическая программа для нормально загрязненных сковород и столовой посуды.

#### P4 БЫСТРАЯ МОЙКА И СУШКА

Нормально загрязненная посуда. Программа для повседневного использования, обеспечивающая качественное мытье и высушивание за короткое время.

#### P5 ХРУПКАЯ ПОСУДА

Программа для легко повреждаемой посуды, чувствительной к высокой температуре (стекло, чашки и т. п.).

#### P6 БЫСТРАЯ 30 МИН.

Программа для частичной загрузки легко загрязненной посуды без застывших остатков пищи. Без этапа сушки.

#### P7 СПОКОЙНОЙ НОЧИ!

Подходит для использования в ночное время. Обеспечивает оптимальную эффективность очистки и высушивания при низком уровне шума.

#### P8 ДЕЗИНФЕКЦИЯ

Программа для нормально или сильно загрязненной посуды с дополнительным антибактериальным ополаскиванием. Может быть использована для обслуживания посудомоечной машины.

#### P9 ВЫМАЧИВАНИЕ

Используется для замачивания посуды, которая будет вымыта позднее. Эта программа не использует моющее средство.

#### P10 САМООЧИСТКА

Программу технического обслуживания необходимо выполнять при ПУСТОЙ посудомоечной машине, используя специальные моющие средства, предназначенные для обслуживания посудомоечной машины.

#### Примечания:

Обратите внимание, что цикл Быстрая 30' подходит для легко загрязненной посуды.

# ОПЦИИ И ФУНКЦИИ

ОПЦИИ выбираются непосредственным нажатием соответствующих кнопок (см. ПАНЕЛЬ УПРАВЛЕНИЯ).

**Если опция несовместима с выбранной программой (см. ТАБЛИЦА ПРОГРАММ), соответствующий индикатор мигнет 3 раза и раздастся звуковой сигнал. Опция не будет подключена.**

## 3D ZONE WASH

Функция работает при одной установленной корзине. В частности, ее рекомендуется использовать в «Смешанный» и «Интенсивный» режиме. Благодаря дополнительным объемным струям воды, выходящим со дна камеры, опция «ЗОНА 3D» позволяет сэкономить электроэнергию или повысить эффективность мойки в посудомоечной машине:

- ЗОНА 3D + СМЕШАННЫЙ ЦИКЛ: позволяет снизить энергопотребление (до 40%).
- ЗОНА 3D + ИНТЕНСИВНЫЙ ЦИКЛ: повышает эффективность вымывания (до 40%). Идеально подходит для очень грязной посуды смешанного типа, например, кастрюль и сотейников, тарелок с засохшими остатками пищи, трудноочищаемых предметов (терки, овощерезки, грязные столовые приборы).

Чтобы включить опцию:

1. Выберите совместимый цикл (нормальный или интенсивный).
2. По умолчанию на дисплее горят значки всех лотков: нажимайте на кнопку «3D ZONE WASH», пока не загорится индикатор нужной корзины.

Загружайте посуду только в выбранный лоток:



на дисплее (только нижняя корзина)



на дисплее (только верхняя корзина)



на дисплее (только полка для столовых приборов)



на дисплее (опция выключена, прибор моет посуду во всех корзинах).

**Загружайте только нижнюю или только верхнюю корзину, соответственно уменьшив количество моющего средства.**

**Если верхняя корзина извлечена, добавляйте моющее средство прямо в бак, а не в лоток для моющих средств.**

## ТАБЛЕТИРОВАННОЕ МОЮЩЕЕ СРЕДСТВО («все в одном»)

Эта настройка позволяет оптимизировать выполнение программы в соответствии с типом применяемого моющего средства. Нажмите кнопку «ТАБЛЕТКА» (при этом загорится соответствующий индикатор), если вы используете моющее средство «все в одном» в форме таблеток (ополаскиватель, соль и моющее средство в количестве одной дозы).

**Если вы пользуетесь порошковым или жидким моющим средством, не включайте эту опцию.**



## SHORT TIME

Данная опция позволяет сократить длительность основных программ при сохранении качества мойки и сушки на исходном уровне. Выберите подходящую программу (см. «таблицу программ»), нажмите кнопку SHORT TIME, после чего загорится индикатор. Для отмены опции нажмите кнопку еще раз.



## ОТЛОЖЕННЫЙ СТАРТ

Запуск программы можно отложить на период от **30 минут** до **24 часов**.

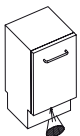
1. Выберите программу и нужные опции. Последовательно нажимайте кнопку ОТЛОЖЕННЫЙ СТАРТ, чтобы отложить запуск программы на требуемое время. Значение меняется в диапазоне от 30 минут до 24 часов. После достижения отметки «24 часа» этой настройке еще раз нажмите кнопку ОТЛОЖЕННЫЙ СТАРТ чтобы отключить функцию ОТЛОЖЕННЫЙ СТАРТ.
2. Нажмите кнопку START («ПУСК») и закройте дверцу в течение 4 секунд: стартует обратный отсчет таймера.
3. После истечения заданного времени индикатор гаснет и программа автоматически запускается.

**Функция ОТЛОЖЕННЫЙ СТАРТ недоступна, если программа уже выполняется.**



## КРАН ПОДАЧИ ВОДЫ ЗАКРЫТ – Предупреждение

Индикатор мигает, если в машину не поступает вода (закрыт водопроводный кран).



## ИНДИКАТОР РАБОТЫ

Направленная в пол светодиодная лампа указывает на работу посудомоечной машины.

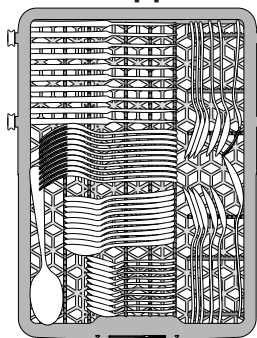
Лампа горит во время выполнения программы и мигает при ее завершении.

Эта функция включена по умолчанию, но ее можно отключить в «МЕНЮ НАСТРОЕК».



# ЗАГРУЗКА КОРЗИН

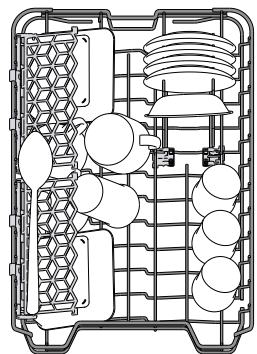
## ПОЛКА ДЛЯ СТОЛОВЫХ ПРИБОРОВ



Третья полка посудомоечной машины предназначена для столовых приборов. Размещайте столовые приборы, как показано на рисунке. Раскладывайте столовые приборы по отдельности: это ускорит их последующую сортировку и улучшит качество мойки и сушки.

**Ножи и другие столовые приборы с острыми кромками следует укладывать лезвиями вниз.**

## ВЕРХНЯЯ КОРЗИНА



Эта корзина предназначена для легко повреждаемой и легкой посуды: стаканы, чашки, блюда, мелкие салатницы.

Верхняя корзина имеет откидные держатели, которые можно установить в вертикальное положение для размещения чайных/ десертных блюдец либо в горизонтальное положение — для мисок и пищевых контейнеров.

*(пример загрузки верхней корзины)*

## РЕГУЛИРОВКА ВЫСОТЫ ВЕРХНЕЙ КОРЗИНЫ

Высоту верхней корзины можно регулировать: верхнее положение — для возможности размещения крупной посуды в нижней корзине, нижнее положение — для использования в полной мере откидных держателей (для увеличения свободного пространства сверху без создания помех для посуды, загруженной в нижнюю корзину).

Верхняя корзина снабжена

**приспособлением для регулировки**

**высоты** (см. рисунок). Чтобы поднять верхнюю корзину, просто потяните ее вверх за края, не нажимая рычаги, пока она не займет устойчивое положение вверх.

Чтобы вернуть корзину в нижнее положение, нажмите рычаги **A**, расположенные на ее боковых сторонах, и сместите корзину вниз.

**Не регулируйте высоту верхней корзины, когда в нее загружена посуда.**

**НИКОГДА не поднимайте и не опускайте корзину, взявшись за нее только с одной стороны.**

## ОТКИДНЫЕ ДЕРЖАТЕЛИ С ИЗМЕНЯЕМОМ ПОЛОЖЕНИЕМ

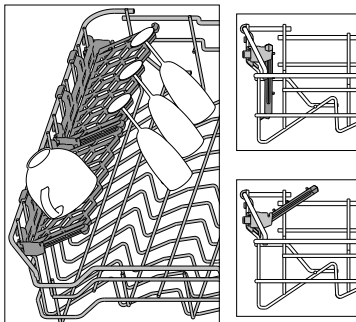
Боковые откидные держатели можно складывать или раскладывать, чтобы оптимизировать расположение посуды на решетке.

Винные бокалы можно надежно закрепить в откидных держателях, вставив их ножки в специальные прорези.

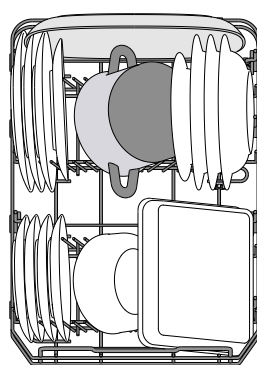
В зависимости от модели:

- чтобы разложить держатели, необходимо сдвинуть их вверх и повернуть или извлечь из защелок и потянуть вниз.

- чтобы сложить держатели, необходимо повернуть их и сдвинуть вниз или потянуть вверх и прикрепить держатели к защелкам.



## НИЖНЯЯ КОРЗИНА

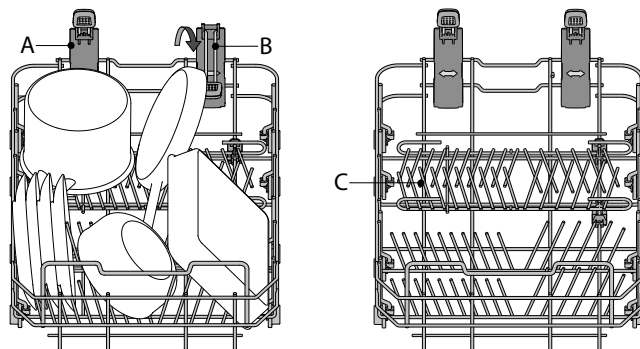


Эта корзина предназначена для кастрюль, крышек, тарелок, салатниц, столовых приборов и т.п. Большие тарелки и крышки лучше размещать по краям, чтобы они не мешали движению лопасти-разбрызгивателя.

*(пример загрузки нижней корзины)*

В задней части нижней корзины находится Открытая Зона **A** — специальная выдвигающаяся подставка, которая может использоваться для удержания сковород или форм для выпечки в вертикальном положении так, чтобы они занимали меньше места. Для использования возьмитесь за цветную рукоятку и потяните ее вверх **B**, одновременно поворачивая вперед. Подставки можно перемещать в поперечном направлении в соответствии с размером посуды..

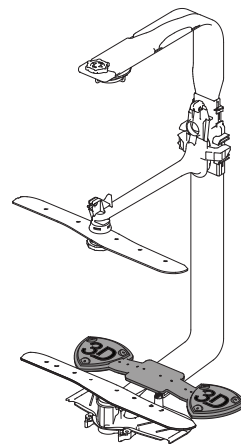
Нижняя корзина имеет откидные держатели **C**, которые можно установить в вертикальное положение для размещения тарелок



либо в горизонтальное (нижнее) положение — для удобной загрузки сковород и салатниц.

## 3D-КОМПОНЕНТЫ ЗОНЫ МЫТЬЯ

Опция 3D в зоне мытья предусматривает применение дополнительных водяных струй, выходящих из нижней и верхней частей посудомоечной машины (обозначены оранжевым цветом) для более интенсивного отмыывания сильных загрязнений благодаря большему охвату посуды водой. Пример: загрузите кастрюли и горшочки, развернув их в сторону нижних 3D-компонентов зоны мытья и активируйте опцию «3D Zone Wash» на панели.



# ЕЖЕДНЕВНОЕ ИСПОЛЬЗОВАНИЕ

## 1. ПРОВЕРКА ПОДАЧИ ВОДЫ

Убедитесь, что посудомоечная машина подсоединена к водопроводу и что заливной кран открыт.

## 2. ЗАГРУЗИТЕ КОРЗИНЫ

(см. ЗАГРУЗКА КОРЗИН)

## 3. ЗАГРУЗКА МОЮЩЕГО СРЕДСТВА

## 4. 4. ВКЛЮЧИТЕ ПОСУДОМОЕЧНУЮ МАШИНУ

Откройте дверцу и нажмите кнопку **ВКЛ./ВЫКЛ.** Обратите внимание, что кнопки не реагируют на нажатие, если дверца открыта более чем на 3/4 от вертикального (закрытого) положения.

## 5. ВЫБОР ПРОГРАММЫ И НАСТРОЙКА ЦИКЛА

Выберите наиболее подходящую программу в зависимости от типа посуды и степени ее загрязнения (см. ОПИСАНИЕ ПРОГРАММ). На дисплее загорится символ «P» и номер программы (например, «P 1»). Программу можно изменить нажатием кнопок **P**. Выберите необходимые опции (см. ОПЦИИ И ФУНКЦИИ).

## 6. ПУСК

Запустите цикл мойки посуды, нажав кнопку **ПУСК** (при этом загорится светодиодный индикатор) и закрыв дверцу в течение 4 секунд. При запуске программы вы слышите короткий звуковой сигнал. Если дверца не будет закрыта в течение 4 секунд, раздастся звуковой сигнал. В этом случае нажмите кнопку **ПУСК** и снова закройте дверцу в течение 4 секунд.

## 7. ОКОНЧАНИЕ ЦИКЛА МОЙКИ

Окончание цикла мойки указывается звуковым сигналом и надписью на дисплее «End». Откройте дверцу и выключите прибор нажатием кнопки **ВКЛ./ВЫКЛ.** Во избежание ожогов подождите несколько минут, прежде чем вынимать посуду. Выгрузите посуду из корзин, начиная с нижней.

**В целях экономии электроэнергии машина выключается автоматически после определенного периода бездействия. Если посуда загрязнена несильно или была предварительно ополоснута водой, сократите дозу моющего средства.**

## СМЕНА ВЫПОЛНЯЕМОЙ ПРОГРАММЫ

Если вы выбрали не ту программу, ее можно изменить, при условии что, ее выполнение только что началось: откройте дверцу, нажмите и удерживайте кнопку **ВКЛ./ВЫКЛ.**, после чего машину отключится. Снова включите машину кнопкой **ВКЛ./ВЫКЛ.** и выберите новую программу и набор опций; Запустите цикл мойки посуды, нажав кнопку **ПУСК** и закрыв дверцу в течение 4 секунд.

## ДОБАВЛЕНИЕ ПОСУДЫ

Не отключая машину, откройте дверцу (символ «<» перестанет мигать и начнет мигать светодиодный индикатор запуска) (**действуйте осторожно, чтобы не обжечься ГОРЯЧИМ паром!**) и поместите посуду в посудомоечную машину. Нажмите кнопку **ПУСК** и закройте дверцу в течение 4 секунд. Процесс мойки возобновится с этапа, на котором он был прерван.

## СЛУЧАЙНОЕ ПРЕРЫВАНИЕ

Если открыть дверцу во время мойки или в случае отключения питания, выполнение цикла прекращается. Нажмите кнопку **ПУСК** и закройте дверцу в течение 4 секунд. Процесс мойки возобновится с этапа, на котором он был прерван.

# ПОЛЕЗНЫЕ СОВЕТЫ

## СОВЕТЫ

Перед загрузкой корзин удалите с посуды остатки пищи, вылейте содержимое из стаканов. **Ополаскивать посуду водой не требуется.**

При загрузке посуды следите, чтобы она крепко держалась на месте и не падала. Располагайте емкости дном вверх и так, чтобы выпуклые/вогнутые части были наклонены: это позволит воде достигать всех участков посуды и свободно стекать вниз.

**Внимание:** Убедитесь, что крышки, ручки, подносы и сковороды не мешают вращению лопастей-разбрызгивателей. Кладите мелкие предметы в корзинку для столовых приборов. Сильно загрязненные тарелки и сковороды рекомендуется помещать в нижнюю корзину, поскольку в этой зоне действуют более мощные струи воды, обеспечивающие более качественную мойку. После загрузки прибора убедитесь, что лопасти разбрызгивателя могут свободно вращаться.

## ПОСУДА, НЕПРИГОДНАЯ ДЛЯ МОЙКИ В ПОСУДОМОЕЧНОЙ МАШИНЕ

- Деревянная посуда и столовые приборы.
- Хрупкие декорированные бокалы, предметы художественного ремесла и старинная посуда. Декоративные элементы такой посуды могут быть повреждены.
- Предметы из синтетических материалов, не стойкие к высоким температурам.
- Медная и жестяная посуда.
- Посуда, загрязненная золой, воском, техническими смазками или чернилами.

Декоративные рисунки на стекле и алюминиевые/серебряные части могут изменить свой цвет или потускнеть в процессе мойки. Некоторые типы стекла (например, хрусталь) могут помутнеть после определенного числа циклов мойки.

## ПОВРЕЖДЕНИЕ ИЗДЕЛИЙ ИЗ СТЕКЛА И ПОСУДЫ

- Мойте изделия из стекла и фарфора только в том случае, если их производитель гарантирует, что изделия допускают мойку в посудомоечной машине.
- Используйте деликатное моющее средство, пригодное для посуды.
- Вынимайте стеклянные изделия и посуду из посудомоечной машины сразу же после окончания процесса мойки.

## СОВЕТЫ ПО ЭКОНОМИИ ЭНЕРГИИ

- При использовании бытовой посудомоечной машины в соответствии с инструкцией производителя потребление воды и электроэнергии, как правило, меньше, чем при мытье вручную.
- Чтобы достичь максимальной эффективности посудомоечной машины, рекомендуется запускать цикл мойки при полной загрузке машины. Максимальная (в пределах допустимого) загрузка посудомоечной машины будет способствовать экономии электроэнергии и воды. Информацию о правильной загрузке посуды можно найти в главе ЗАГРУЗКА КОРЗИН. В случае частичной загрузки рекомендуется использовать соответствующие опции мойки при их наличии (половинная загрузка / Zone Wash/Multizone), заполняя только выбранную зону. Неправильная загрузка или перегрузка посудомоечной машины может привести к увеличению расхода ресурсов (воды, электроэнергии и времени, а также повысить уровень шума), снизить эффективность очистки и высушивания.
- Предварительное ополаскивание посуды не рекомендуется, поскольку увеличивает потребление воды и электроэнергии

## ГИГИЕНА

Чтобы предотвратить появление запахов и отложений в камере посудомоечной машины, **используйте высокотемпературную программу мойки не реже чем раз в месяц.** Для очистки прибора добавьте чайную ложку моющего средства и запустите программу, не загружая посуды.

# ЧИСТКА И УХОД

**ВНИМАНИЕ:** Перед любыми действиями по чистке и обслуживанию прибора отключите его от электросети. Не используйте легковоспламеняющиеся жидкости для чистки машины.

## ЧИСТКА ПОСУДОМОЕЧНОЙ МАШИНЫ

Любые следы на внутренних поверхностях прибора можно удалить тряпкой, смоченной в слабом растворе уксуса.

Внешние поверхности машины и панель управления можно чистить неабразивной салфеткой, смоченной водой. Не используйте растворители и абразивные средства.



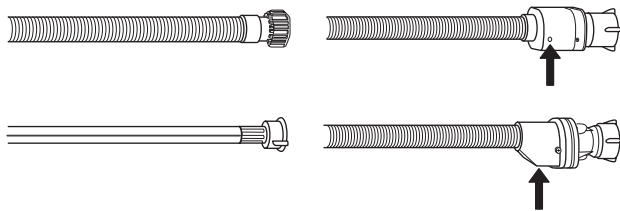
## ПРЕДОТВРАЩЕНИЕ НЕПРИЯТНЫХ ЗАПАХОВ

Всегда держите дверцу прибора слегка приоткрытой, чтобы предотвратить образование конденсата в моечной камере. Регулярно протирайте уплотнители дверцы и дозаторы моющего средства влажной губкой. Это исключит накопление остатков пищи на уплотнителях, что является основной причиной неприятных запахов.

## ПРОВЕРКА ЗАЛИВНОГО ШЛАНГА

Регулярно проверяйте заливной шланг на предмет трещин и потери эластичности. В случае обнаружения повреждений замените поврежденный шланг новым — его можно приобрести в Сервисном центре или у специализированного дилера.

Могут использоваться шланги различных типов:



Если заливной шланг имеет прозрачное покрытие, следите за тем, чтобы на нем не было пятен. Их наличие может указывать на утечку. В этом случае шланг следует заменить. Для шлангов с защитой "аквастоп" регулярно проверяйте состояние защитного клапана через маленькое смотровое окошко (показано стрелкой). Если в нем виден красный цвет, сработала функция защиты от протечки — шланг необходимо заменить.

Чтобы открутить шланг, нажмите и удерживайте кнопку фиксатора.

## ЧИСТКА ЗАЛИВНОГО ШЛАНГА

Если шланги новые или не использовались в течение долгого времени, промойте их водой от возможных загрязнений перед подсоединением. Несоблюдение данной меры предосторожности может привести к засору заливного патрубка и повреждению посуды-моечной машины.

## ЧИСТКА ФИЛЬТРУЮЩЕГО УЗЛА

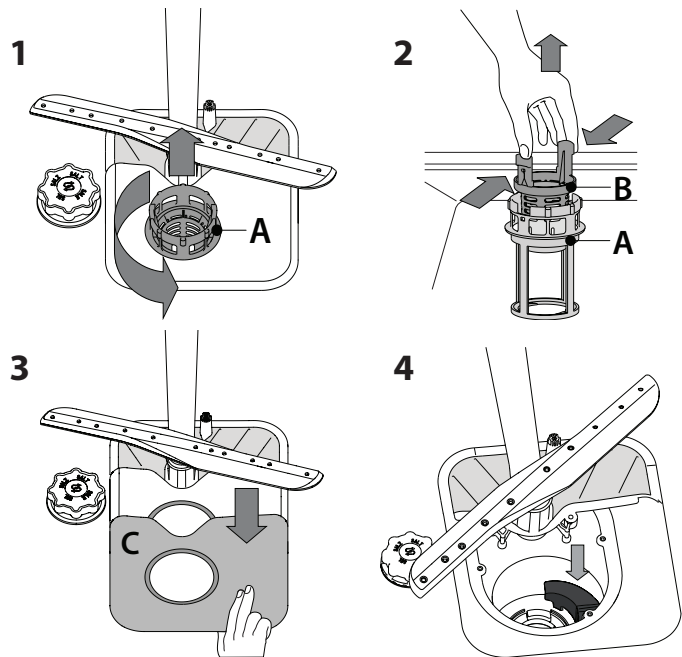
Регулярно очищайте фильтрующий узел, чтобы предотвратить засорение фильтров и затруднения при отводе воды.

Использование посудомоечной машины с засоренными фильтрами или посторонними предметами внутри системы фильтрации или разбрызгивателей может привести к неисправности прибора, что влечет за собой снижение производительности, повышение уровня шума при работе и более интенсивное потребление ресурсов. Фильтрующий узел состоит из трех фильтров, которые удаляют остатки пищи из воды перед ее повторной подачей в моечную камеру. Для достижения качественных результатов мойки поддерживайте их в чистоте.

**Не используйте посудомоечную машину без фильтров или с ослабленным креплением фильтров.**

Не реже раза в месяц или после каждых 30 циклов проверяйте фильтрующий узел и при необходимости тщательно очистите его под проточной водой, используя неметаллическую щетку. При этом действуйте согласно следующим инструкциям:

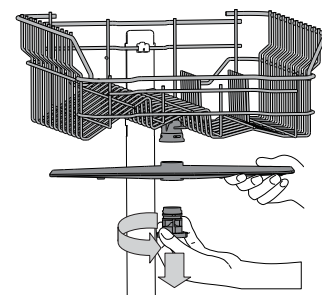
1. Поверните против часовой стрелки цилиндрический фильтр **A** и выньте его (Рис. 1).
2. Выньте стакан фильтра **B**, слегка нажав на боковые язычки (Рис. 2).
3. Выньте плоский фильтр из нержавеющей стали **C** (Рис. 3).
4. При обнаружении посторонних предметов (осколков стекла, фарфора, костей, семян фруктов и пр.) аккуратно извлеките их.
5. Осмотрите отстойник и удалите из него любые остатки пищи. **НИКОГДА НЕ УДАЛЯЙТЕ** защиту рабочего насоса (деталь черного цвета) (Рис. 4).



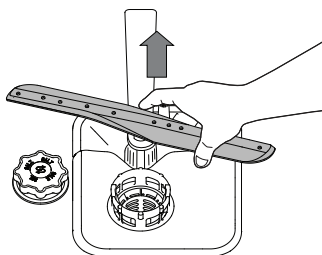
После чистки фильтров установите на место и надежно закрепите фильтрующий узел: это важно для исправной работы посудомоечной машины.

## ЧИСТКА РАЗБРЫЗГИВАТЕЛЕЙ

Иногда остатки пищи могут попадать на лопасти-разбрызгиватели и блокировать отверстия подачи воды. По этой причине рекомендуется время от времени проверять и очищать лопасти при помощи маленькой неметаллической щетки.



Для снятия верхней лопасти поверните пластмассовое удерживающее кольцо против часовой стрелки. Устанавливайте верхнюю лопасть так, чтобы сторона с большим количеством отверстий была обращена вверх. Нижнюю лопасть можно снять, потянув ее вверх.





# УСТАНОВКА

**ВНИМАНИЕ:** В случае переезда перевозите машину в вертикальном положении. В случае крайней необходимости машину можно уложить задней стороной вниз.

## ПОДСОЕДИНЕНИЕ К ВОДОПРОВОДУ

Подготовка водопровода к установке прибора должна выполняться квалифицированным специалистом. Заливной и сливной шланги могут быть направлены как вправо, так и влево в зависимости от условий установки. Убедитесь, что шланги не сдавлены и не заломаны корпусом посудомоечной машины.

## ПОДСОЕДИНЕНИЕ ЗАЛИВНОГО ШЛАНГА

- Откройте кран и дождитесь, когда вода на выходе шланга будет идеально чистой.
- Надежно затяните заливной шланг на резьбе патрубка и откройте кран.

Если заливной шланг слишком короткий, обратитесь в специализированный магазин или к уполномоченному специалисту.

Давление в водопроводе должно находиться в пределах, указанных в таблице технических данных — иначе посудомоечная машина может работать неверно. Убедитесь, что шланг не заломан и не сдавлен.

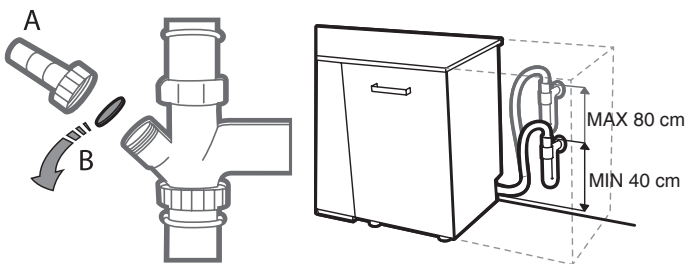
### СПЕЦИФИКАЦИИ ПОДКЛЮЧЕНИЯ К ВОДОПРОВОДУ:

ТИП ВОДОСНАБЖЕНИЯ	холодная или горячая вода (до 60°C)
ВХОД ДЛЯ ВОДЫ	3/4"
ДАВЛЕНИЕ ВОДЫ	0,05 ÷ 1 МПа (0,5 ÷ 10 бар) 7,25 – 145 psi

## ПОДСОЕДИНЕНИЕ СЛИВНОГО ШЛАНГА

Подсоедините сливной шланг к выходу канализации с диаметром не менее 2 см **A**.

Место подсоединения сливного шланга должно находиться на высоте от 40 до 80 см от пола или поверхности, на которой установлена посудомоечная машина.



Перед подсоединением сливного шланга к сифону мойки снимите пластиковую пробку **B**.

## ЗАЩИТА ОТ ПРОТЕЧЕК

Защита от протечек. Во избежание протечек посудомоечная машина:

- оснащена системой, перекрывающей подачу воды в случае отклонений или утечек из прибора.

Некоторые модели также оснащены дополнительным защитным устройством **Аквастоп нового типа**, обеспечивающим защиту от затопления даже в случае разрыва заливного шланга.

Категорически запрещается разрезать заливной шланг, так как в нем содержатся части под напряжением.

## ПОДКЛЮЧЕНИЕ К ЭЛЕКТРОСЕТИ



**ВНИМАНИЕ:** Категорически запрещается разрезать заливной шланг, так как в нем содержатся части под напряжением.

Перед тем, как вставлять вилку в электрическую розетку убедитесь, что:

- Розетка **заземлена**  $\perp$  и соответствует действующим нормам;
- Розетка рассчитана на максимальную потребляемую мощность прибора, указанную на паспортной табличке, расположенной с внутренней стороны дверцы (см. ОПИСАНИЕ ИЗДЕЛИЯ).
- Напряжение электросети соответствует данным паспортной таблички, расположенной с внутренней стороны дверцы.
- Розетка совместима со штепсельной вилкой прибора.

В противном случае обратитесь уполномоченному специалисту для замены вилки (см. СЕРВИС). Не используйте удлинители и разветвители. Прибор должен быть установлен таким образом, чтобы сетевой шнур и розетка были легко доступны.

Сетевой шнур не должен быть заломан или раздавлен.

Если сетевой шнур был поврежден, обратитесь для его замены к изготовителю или в авторизованный Сервисный центр, чтобы избежать возможных опасностей.

Изготовитель не несет ответственности за последствия несоблюдения данных требований.

## РАЗМЕЩЕНИЕ И ВЫРАВНИВАНИЕ

- Размещайте посудомоечную машину на ровном прочном полу. Если пол недостаточно ровный, отрегулируйте высоту передних ножек, так чтобы прибор принял горизонтальное положение. Правильное выравнивание повышает устойчивость прибора и снижает вероятность его смещения, вибрации и шума во время работы.
- Перед встраиванием посудомоечной машины в шкаф наклейте прозрачную самоклеящуюся ленту на нижнюю часть деревянной полки для ее защиты от конденсата.
- Размещайте посудомоечную машину так, чтобы ее задняя или боковые стороны прилегали к соседним кухонным модулям или к стене. Прибор можно также встроить под сплошную столешницу.
- Для регулировки высоты задней ножки вращайте красную шестигранную втулку, расположенную внизу по центру лицевой стороны посудомоечной машины, шестигранным ключом на 8 мм. При вращении ключа по часовой стрелке высота увеличивается, против часовой стрелки — уменьшается.

## РАЗМЕРЫ И ВМЕСТИМОСТЬ:

ШИРИНА	448 мм
ВЫСОТА	820 мм
ГЛУБИНА	555 мм
ГЛУБИНА	10 стандартных комплектов

# ПОИСК И УСТРАНЕНИЕ НЕИСПРАВНОСТЕЙ

Если посудомоечная машина работает ненадлежащим образом, проверьте, можно ли исправить проблему, используя следующий перечень. При возникновении других ошибок или проблем обращайтесь в авторизованный сервисный центр, контактная информация о котором указана в гарантийном талоне. Производитель гарантирует наличие запасных деталей в течение не менее чем 10 лет с даты изготовления прибора.

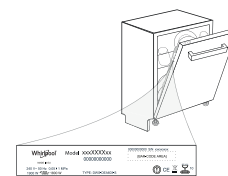
ПРОБЛЕМЫ	ВОЗМОЖНЫЕ ПРИЧИНЫ	СПОСОБЫ УСТРАНЕНИЯ
Горит индикатор соли	Контейнер для соли пуст. (Индикатор уровня соли может продолжать гореть на протяжении нескольких циклов мойки)	Наполните емкость солью (дополнительную информацию см. на стр. 2). Отрегулируйте жесткость воды - см. таблицу на стр. 2.
Горит индикатор отсутствия ополаскивателя	Дозатор ополаскивателя пуст. (Индикатор отсутствия ополаскивателя может продолжать гореть на протяжении нескольких циклов мойки)	Наполните дозатор ополаскивателем (дополнительную информацию см. на стр. 2).
Посудомоечная машина не запускается или не реагирует на команды.	Прибор не включен в сеть.	Вставьте вилку прибора в розетку.
	Перебой в подаче электроэнергии.	Из соображений безопасности посудомоечная машина не включается автоматически после восстановления электроснабжения. Откройте дверцу посудомоечной машины, нажмите кнопку «ПУСК» и снова закройте дверцу в течение 4 секунд.
	Дверца посудомоечной машины не закрыта. Штифт <i>Естественная сушка</i> не втянут.	Энергично толкните дверцу до «щелчка».
	Цикл прерывается, если дверца открыта более 4 секунд.	Нажмите ПУСК и закройте дверцу прибора в течение 4 секунд.
Посудомоечная машина не сливает воду. Сообщение на дисплее: <b>F3</b> и Все светодиоды быстро мигают	Процесс мойки еще не завершился.	Дождитесь завершения процесса мойки.
	Сливной шланг заломан.	Проверьте сливной шланг на предмет залома (см. <i>ИНСТРУКЦИЮ ПО УСТАНОВКЕ</i> ).
	Засор сливной трубы раковины.	Очистите сливную трубу раковины.
	Фильтр засорен остатками пищи.	Очистите фильтр (см. <i>ЧИСТКА ФИЛЬТРУЮЩЕГО УЗЛА</i> ).
Шумная работа посудомоечной машины.	Тарелки касаются друг друга и дребезжат.	Разместите посуду правильным образом (см. <i>ЗАГРУЗКА КОРЗИН</i> ).
	Образуется слишком много пены.	Моющее средство отмерено в неправильном количестве или не подходит для посудомоечных машин (см. <i>ЗАГРУЗКА МОЮЩЕГО СРЕДСТВА</i> ). Перезапустите текущий цикл, выключив посудомоечную машину и включив ее снова. После этого выберите новую программу, нажмите «ПУСК» и закройте дверцу в течение 4 секунд. Не доливайте никакого моющего средства.
Посуда остается грязной.	Посуда расположена в корзинах неправильно.	Разместите посуду правильным образом (см. <i>ЗАГРУЗКА КОРЗИН</i> ).
	Посуда мешает свободному вращению лопастей разбрызгивателей.	Разместите посуду правильным образом (см. <i>ЗАГРУЗКА КОРЗИН</i> ).
	Процесс мойки недостаточно интенсивный.	Выберите подходящий режим мойки (см. <i>ТАБЛИЦА ПРОГРАММ</i> ).
	Образуется слишком много пены.	Моющее средство отмерено в неправильном количестве или не подходит для посудомоечных машин (см. <i>ЗАГРУЗКА МОЮЩЕГО СРЕДСТВА</i> ).
	Крышка ополаскивателя плохо закрыта.	Закройте крышку на дозаторе ополаскивателя.
	Фильтр засорен.	Очистите фильтрующий узел (см. <i>ЧИСТКА И УХОД</i> ).
	Отсутствует регенерирующая соль.	Заполните бачок для соли (см. <i>ЗАГРУЗКА РЕГЕНЕРИРУЮЩЕЙ СОЛИ</i> ).
Вода не поступает в машину. Сообщение на дисплее: <b>F6</b> и Все светодиоды быстро мигают	Отсутствует вода в водопроводе или не открыт водопроводный кран.	Убедитесь, что водопроводе есть вода и водопроводный кран открыт.
	Заливной шланг заломан.	Проверьте заливной шланг на предмет заломов (см. <i>УСТАНОВКА</i> ), выключите и снова включите посудомоечную машину.
	Засорен сетчатый фильтр на заливном шланге; необходима его чистка.	После выполнения всех операций по проверке и чистке выключите и снова включите посудомоечную машину и запустите новую программу.

Посудомоечная машина завершает цикл раньше, чем обычно. Сообщение на дисплее: <b>F15</b> и Все светодиоды быстро мигают	Сливной шланг расположен слишком низко или происходит слив в канализацию.	Убедитесь, что конец сливного шланга расположен на правильной высоте (см. <i>УСТАНОВКА</i> ). Проверьте, чтобы вывод не был подведен к канализации, при необходимости установите воздушный впускной клапан.
	Воздух в системе водоснабжения.	Проверьте систему водоснабжения на предмет утечек или других проблем, приводящих к попаданию воздуха внутрь.
Посуда плохо высушена.	У выбранной программы отсутствует стадия сушки.	Используя таблицу программ, проверьте, имеет ли программа стадию сушки.
	Ополаскиватель закончился или имеет неправильную концентрацию.	Добавьте ополаскиватель или повысьте его дозировку (см. <i>ЗАЛИВКА ОПОЛАСКИВАТЕЛЯ</i> ).
	Посуда изготовлена из антипригарного материала или пластика.	Наличие капель воды считается допустимым (см. <i>СОВЕТЫ</i> ).
На посуде и стаканах остаются голубоватые разводы или налет.	Чрезмерная дозировка ополаскивателя.	Уменьшите дозировку.
На посуде и стаканах остается известковый налет или белая пленка.	Отсутствует регенерирующая соль.	Заполните бачок для соли (см. <i>ЗАГРУЗКА РЕГЕНЕРИРУЮЩЕЙ СОЛИ</i> ).
	Неправильная настройка жесткости воды.	Увеличьте значения (см. <i>ТАБЛИЦУ ЖЕСТКОСТИ ВОДЫ</i> ).
	Крышка бачка для соли плохо закрыта.	Плотно закройте крышку бачка для соли.
	Закончился ополаскиватель или его дозировка недостаточна.	Добавьте ополаскиватель или повысьте его дозировку.
Дверца не закрывается.	Корзины не вставлены до упора.	Убедитесь, что корзины вставлены до упора.
	Замок дверцы не защелкнулся.	Энергично толкните дверцу до "щелчка".



С политикой, стандартной документацией и дополнительной информацией о продукте можно ознакомиться по следующим ссылкам:

- Посетите наш веб-сайт **docs.hotpoint.eu**
- Используйте QR-код
- Или **обратитесь в наш Сервисный центр** (Номер телефона указан в гарантийном талоне). При обращении в наш Сервисный центр сообщите коды, указанные на паспортной табличке изделия.



Информацию о модели можно получить, используя указанный на маркировке энергоэффективности QR-код. На этикетке также указан идентификатор модели, который можно использовать для просмотра портала реестра по адресу <https://eprel.ec.europa.eu> (Доступно только в определенных моделях).

**400011510329**

11/2020 jk - Xerox Fabriano

