

Weissgauff

ВЫТЯЖКА

Weissgauff

Tel 06 Soft Touch WH

Tel 06 Soft Touch BL

Руководство по эксплуатации



**Перед использованием внимательно прочтите и изучите данное руководство.
Соблюдайте правила техники безопасности при работе с устройством.**

ОГЛАВЛЕНИЕ

МЕРЫ ПРЕДОСТОРОЖНОСТИ	4
ОПИСАНИЕ УСТРОЙСТВА.....	6
ИСПОЛЬЗОВАНИЕ УСТРОЙСТВА	7
УСТАНОВКА УСТРОЙСТВА	8
ПОДКЛЮЧЕНИЕ УСТРОЙСТВА	13
ЧИСТКА И УХОД	13
КЛАПАН ВЕНТИЛЯЦИОННОГО КАНАЛА	15
ЗАМЕНА ЛАМПЫ ПОДСВЕТКИ	15
ПАНЕЛЬ УПРАВЛЕНИЯ.....	16
СОВЕТЫ И РЕКОМЕНДАЦИИ.....	16
УСТРАНЕНИЕ НЕИСПРАВНОСТЕЙ	17
ТЕХНИЧЕСКИЕ ХАРАКТЕРИСТИКИ	17

Уважаемый Покупатель!

Благодарим Вас за доверие и приобретение нашего изделия. Наше устройство было спроектировано с намерением выполнить все Ваши ожидания в области функциональности и эстетики. Оно, несомненно, будет выполнять и практическую, и декоративную функции в любой кухне. Мы надеемся, что наше оборудование прослужит Вам долгие годы. Перед началом работ по установке вытяжки необходимо ознакомиться с содержанием инструкции по эксплуатации. Это позволит Вам избежать ошибок в процессе установки, а также проблем в эксплуатации вытяжки.

Кухонная вытяжка предназначена для использования в индивидуальных домашних хозяйствах и служит для удаления паров и запахов, возникающих в процессе приготовления пищи.

Примечание:

Производитель не несет ответственности за любые повреждения, возникшие в результате неправильной сборки или несоблюдения требований данного руководства по эксплуатации.

Производитель оставляет за собой право, в целях следования политике улучшения качества выпускаемой продукции, изменять комплектацию, дизайн, цвет, размеры, технические характеристики и функциональные возможности модели. Приобретенное Вами устройство может отличаться от описанного в тексте данной инструкции.

МЕРЫ ПРЕДОСТОРОЖНОСТИ

- Данное руководство должно быть сохранено на протяжении всего времени эксплуатации вытяжки.
- Внимательно прочтите данное руководство по эксплуатации, так как оно содержит подробную информацию об установке, сборке и техническом обслуживании вытяжки.
- Внешний вид Вашей вытяжки может отличаться от представленного на чертежах данного руководства, однако все рекомендации по эксплуатации, техническому обслуживанию и сборке остаются неизменными.
- Запрещается вносить изменения в конструкцию устройства.
- Не подключайте устройство к источнику питания до завершения сборки.
- Все операции по сборке или техническому обслуживанию должны выполняться в защитных перчатках.
- Не используйте вытяжку без установленного фильтра.
- Нарушение требований руководства по сборке и установке устройства может привести к поражению электрическим током.
- Не используйте открытый огонь под вытяжкой.
- Приготавливаемые блюда с большим содержанием масла или жира должны постоянно находиться под наблюдением, так как разогретое масло или жир могут легко воспламениться.
- Запрещено использовать для отвода воздуха вентиляционный канал, применяемый для отвода газов из газовых или других отопительных устройств (не относится к вытяжкам замкнутого контура).
- Если в доме помимо вытяжки используются какие-либо другие неэлектрические устройства (например, печи на жидком топливе, отопительные котлы), то должна быть обеспечена достаточная вентиляция воздуха.
- Не извлекайте вилку из розетки, потянув ее за кабель питания.
- Кабель питания не должен соприкасаться с горячими поверхностями.
- Не используйте устройство с поврежденным кабелем питания.
- Замена поврежденного кабеля питания должна производиться в авторизованном сервисном центре Weissgauff.
- Вытяжка должна очищаться раз в месяц или каждые 35 часов работы. Перед чисткой и обслуживанием вытяжка должна быть отключена от электросети.
- Данное устройство может использоваться детьми старше 8 лет и лицами с ограниченными физическими, сенсорными или умственными способностями, а также лицами с недостаточным опытом или знаниями, если они находятся под наблюдением или инструктируются лицом, ответственным за их безопасность, а также получили инструкции о том, как безопасно пользоваться устройством, и понимают связанные с этим опасности. Чистка и техническое обслуживание не должны производиться детьми без присмотра.
- Дети не должны играть с устройством.
- Дети не должны выполнять чистку и обслуживание прибора без присмотра.

Примечание:

Некоторые внешние элементы устройства могут нагреваться в процессе работы газовой плиты/варочной панели. Использование винтов или других крепежных элементов с нарушением требований руководства может привести к поражению электрическим током.

Утилизация

Скрещенный знак контейнера для отходов (Рис. А) на продукте означает, что он подлежит селективному сбору отходов в соответствии с директивой Европейского союза 2012/19/ЕС. Если продукт промаркирован перечеркнутым знаком контейнера для отходов (Рис. Б), это означает, что продукт содержит батареи, подлежащие селективному сбору отходов, в соответствии с директивой Европейского союза 2006/66/ЕС.



Рис. А



Li-FeS₂

Рис. Б

Символ на изделии или на его упаковке указывает на то, что данное изделие не может рассматриваться как бытовые отходы. Вместо этого оно должно быть доставлено в соответствующий пункт сбора для утилизации электрического и электронного оборудования. Обеспечив правильную утилизацию данного продукта, Вы поможете предотвратить потенциальные негативные последствия для окружающей среды и здоровья человека, которые в противном случае могут быть вызваны неправильным обращением с отходами данного типа. Для получения более подробной информации о переработке этого продукта, пожалуйста, свяжитесь с Вашей местной службой утилизации бытовых отходов или магазином, в котором Вы приобрели продукт.

ОПИСАНИЕ УСТРОЙСТВА

Рис. 1 Строение вытяжки

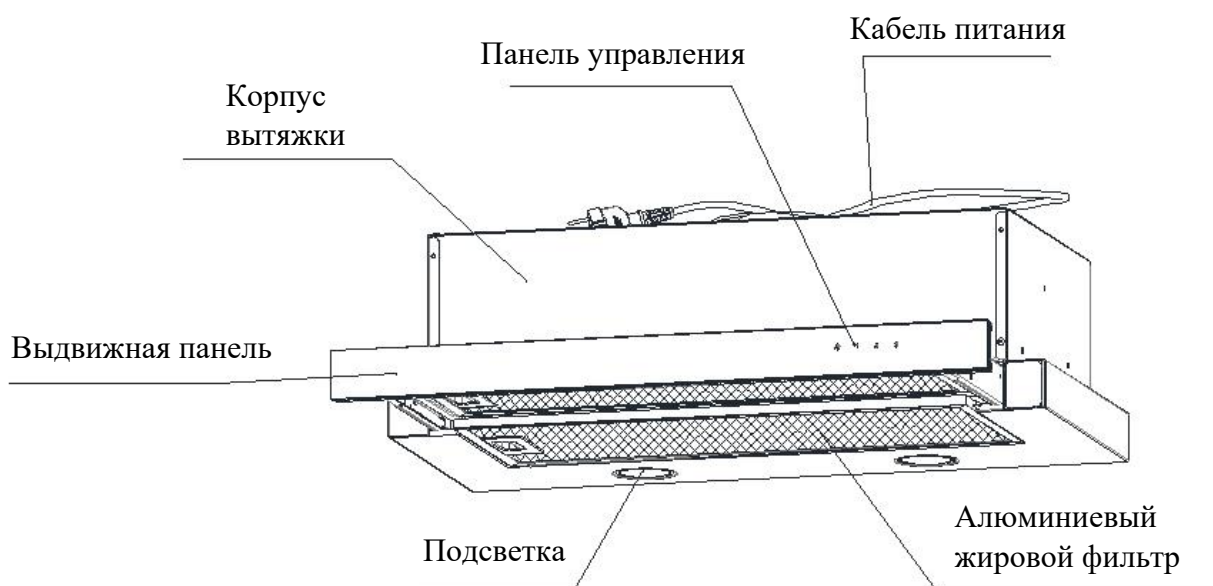
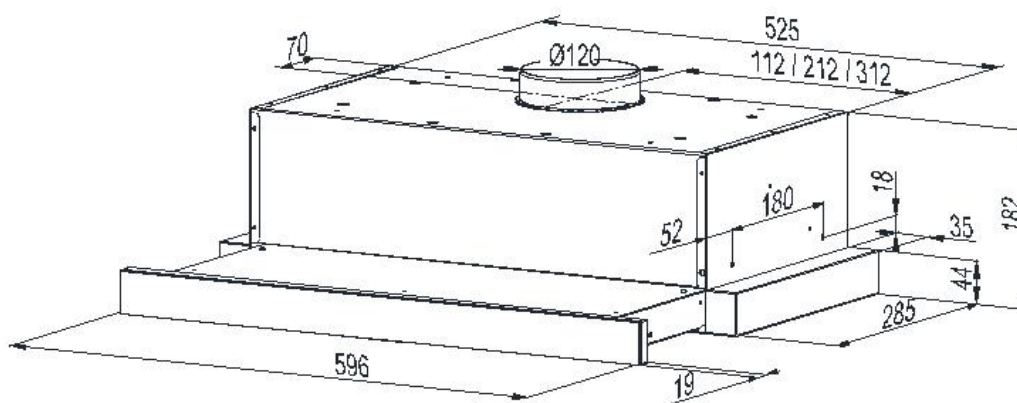


Рис. 2 Размеры вытяжки



ИСПОЛЬЗОВАНИЕ УСТРОЙСТВА

Вытяжка предназначена для улавливания и удаления паров во время приготовления пищи. Устройство может работать в двух режимах:

Режим отвода:

Пары удаляются из помещения через вентиляционную трубу (вентиляционная труба не поставляется с устройством и должна приобретаться отдельно).

Примечание:

- Вентиляционный канал для отвода паров должен быть как можно короче.
- Используйте вентиляционную трубу с максимально гладкой внутренней поверхностью (не рекомендуется использовать гофрированную трубу).
- Используйте вентиляционный канал с как можно меньшим количеством изгибов (углы изгиба не должны превышать 90°).
- Не рекомендуется менять сечения вентиляционных каналов (с более высокого сечения на более низкое, например, с $\varnothing 150$ мм на $\varnothing 120$ мм).

Режим рециркуляции:

Пары очищаются от жира и запахов, прежде чем они возвращаются в помещение, через решетки в верхней части корпуса. Чтобы вытяжка работала в режиме фильтра, установите угольный фильтр. Угольный фильтр не входит в комплектацию устройства и должен приобретаться отдельно.

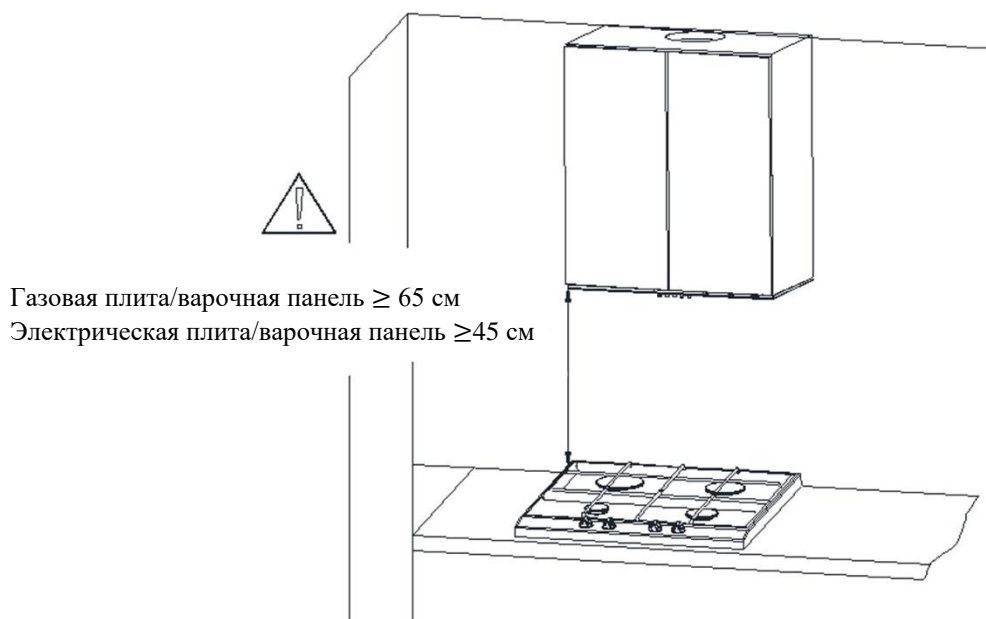
УСТАНОВКА УСТРОЙСТВА

Примечание:

Использование винтов и крепежных элементов, не указанных в руководстве по эксплуатации, может привести к поражению электрическим током.

Минимальное расстояние между нижней частью вытяжки и рабочей поверхностью (газовая или электрическая плита/варочная панель) (Рис. 3) должно составлять не менее 45 см для электрических устройств и не менее 65 см для газовых. Если руководство по эксплуатации плиты/варочной панели предусматривает более высокое расстояние для установки, то следует руководствоваться рекомендациями производителя плиты/варочной панели.

Рис. 3 Рекомендуемое расстояние для установки



Установка вытяжки показана на рисунках (Рис. 4 – Рис. 6). Вытяжка оснащена крепежными штифтами, подходящими для большинства стен и потолков. В процессе сборки соблюдайте общие правила отвода воздуха из помещений.

Перед установкой:

- Проверьте, соответствуют ли размеры приобретенного Вами устройства размерам планируемого места установки.
- Проверьте доступность розетки электропитания и вентиляционного канала вблизи места установки.
- Убедитесь в отсутствии проводки в местах крепления устройства к стене.
- Подготовьте следующие инструменты: рулетку, карандаш, дрель/шуруповерт, сверло $\text{Ø}8$ мм, отвертку, строительный уровень.

1. Потяните на себя выдвижную панель, затем извлеките жировой фильтр (Рис. 4).
2. Подготовьте шкаф к установке вытяжки. Вытяжка может быть установлена несколькими способами:
 - Вытяжка крепится к боковым стенкам шкафа, для этого следует установить в шкаф дополнительные крепежные элементы (не поставляются в комплекте), как показано на рисунках (Рис. 5А – 5В). Вытяжка крепится к внутренней полке шкафа (Рис. 5С – 5D). Убедитесь, что высота «Н» соответствует размерам, указанным на чертеже.
 - Вытяжка крепится к задней стенке шкафа/стене. Произведите разметку мест крепления на стенке шкафа/стене, согласно крепежным отверстиям вытяжки (Рис. 6А). Просверлите отверстия, установите в них дюбель-гвозди, оставив снаружи 7 мм (Рис. 6В). Установите вытяжку, затем выровняйте ее с помощью строительного уровня, регулировка осуществляется с помощью элемента «А» (Рис. 6С), а затем затяните винты.
 - Осторожно установите вытяжку на место, придерживая ее одной рукой.
3. Установите жировой фильтр, выполнив действия в обратном порядке (Рис. 4).

Рис. 4 Снятие и установка жирового фильтра

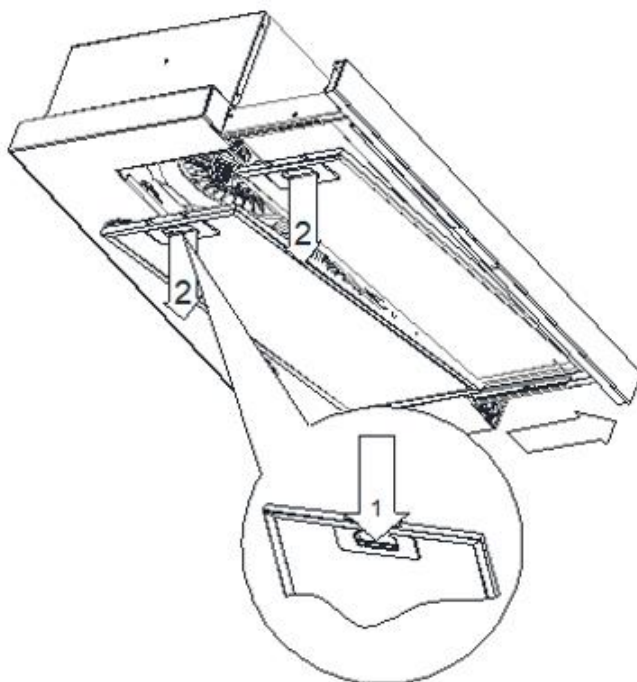


Рис. 5А Установка дополнительных крепежных элементов

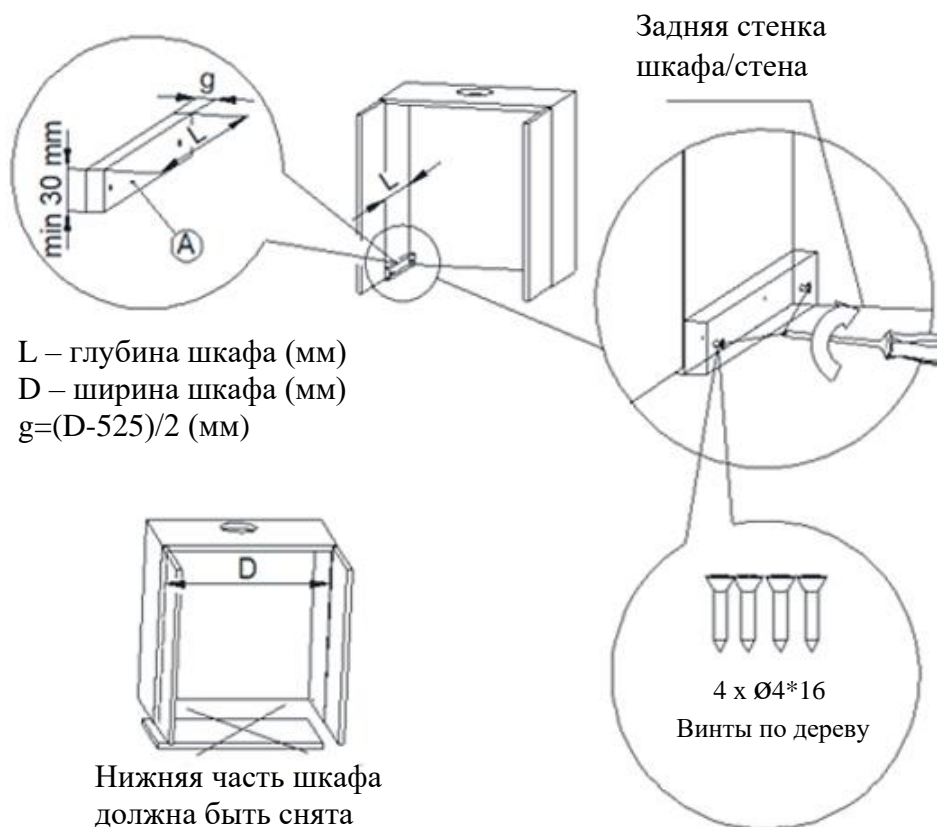


Рис. 5В Крепление вытяжки к боковым стенкам

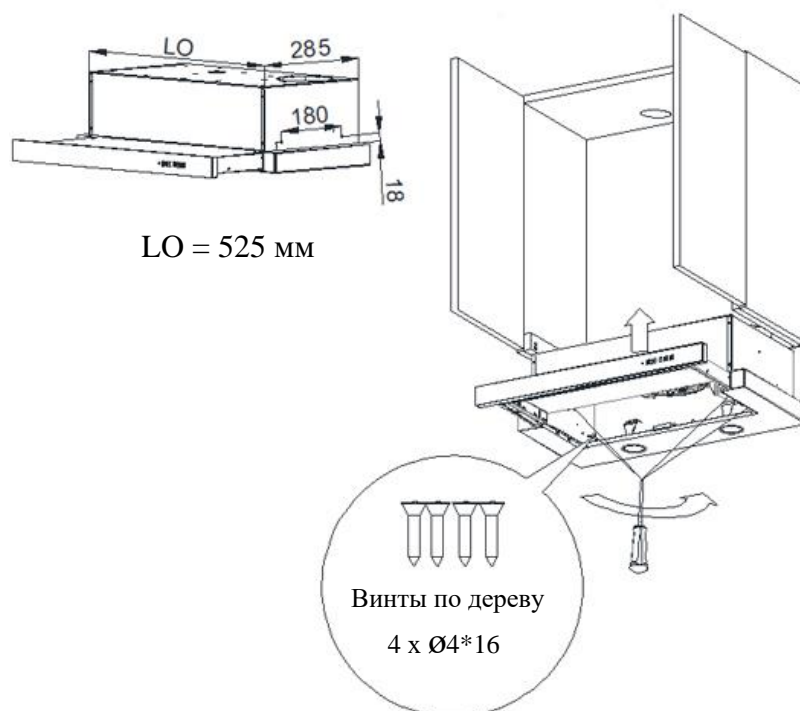
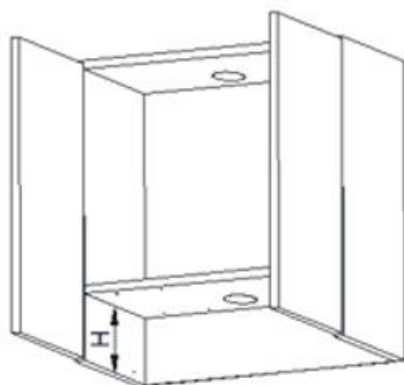
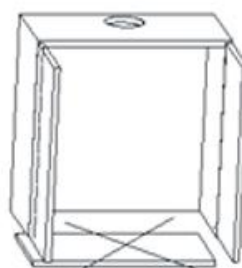


Рис. 5С Подготовка шкафа для крепления к полке

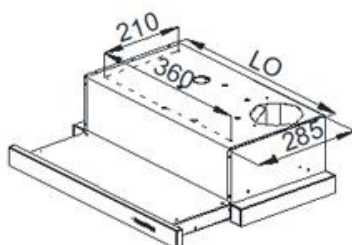


H мин. = 140 мм
H макс. = 143 мм

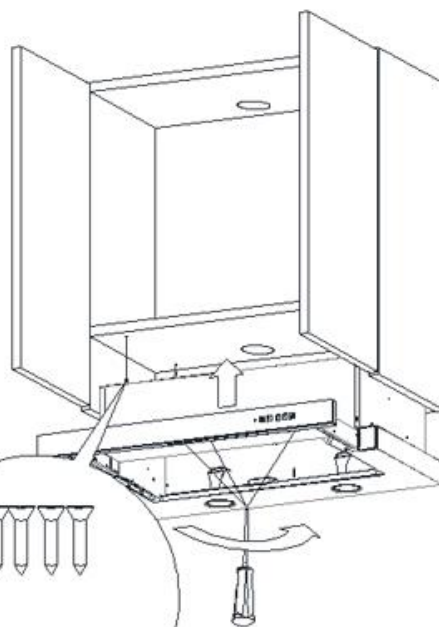
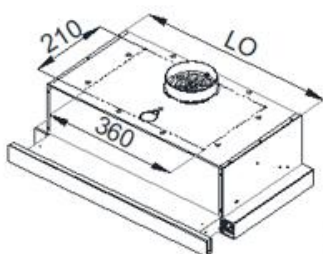


Нижняя часть шкафа
должна быть снята

Рис. 5D Крепление вытяжки к полке

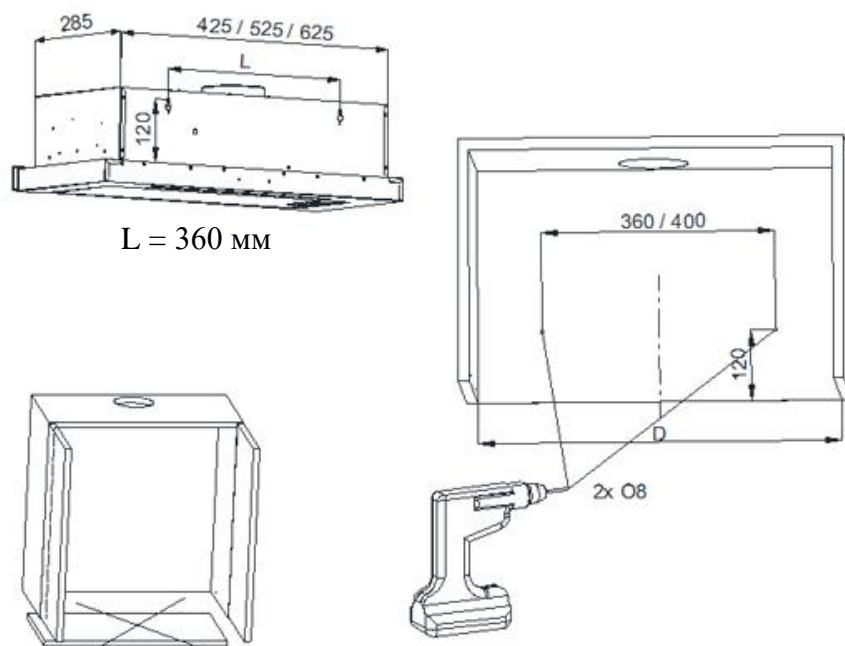


LO = 525 мм



Винты по дереву
4 x Ø4*16

Рис. 6А Разметка для крепления к задней стенке шкафа/стене



Нижняя часть шкафа
должна быть снята

Рис. 6В Установка дюбель-гвоздей в отверстия

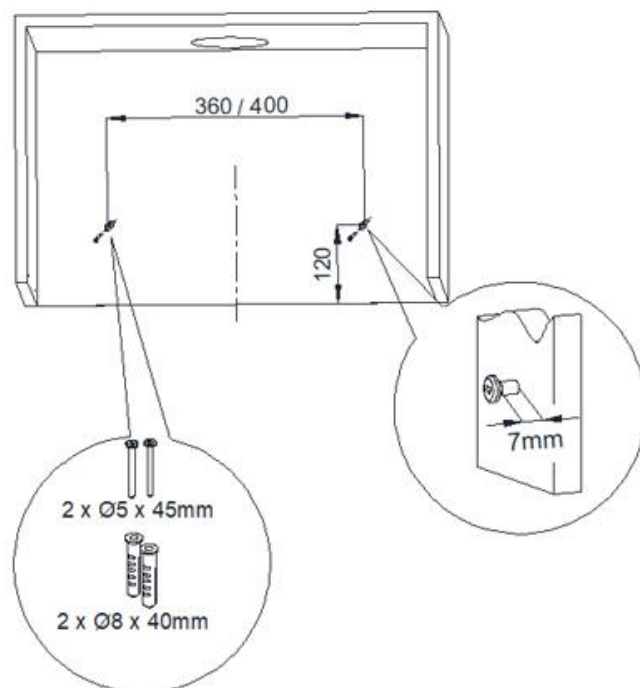
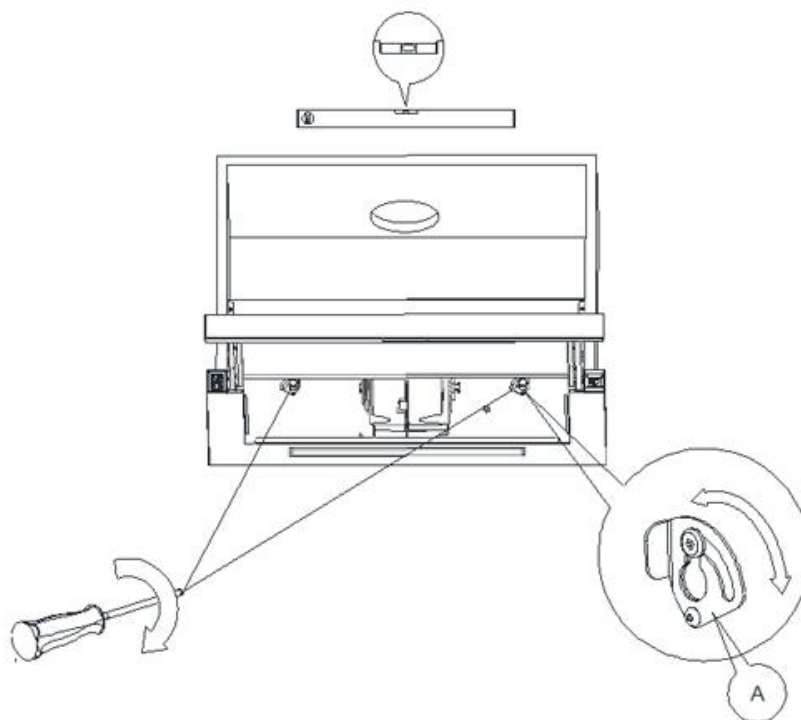


Рис. 6С Установка и выравнивание вытяжки



ПОДКЛЮЧЕНИЕ УСТРОЙСТВА

При подключении вытяжки к сети электропитания, убедитесь, что подключение соответствует требованиям электробезопасности. Установка вытяжки должна осуществляться квалифицированным специалистом.

ЧИСТКА И УХОД

Перед выполнением любых действий, связанных с обслуживанием устройства, отсоедините вилку от розетки. Не используйте для очистки вытяжки абразивные моющие средства. Регулярное техническое обслуживание значительно повышает качество работы вытяжки и срок ее службы. Очистка вытяжки должна производиться не реже одного раза в месяц или каждые 35 часов работы.

НИКОГДА НЕ ИСПОЛЬЗУЙТЕ МОЮЩИЕ СРЕДСТВА НА СПИРТОВОЙ ОСНОВЕ ДЛЯ ЧИСТКИ УСТРОЙСТВА.

Элементы вытяжки из нержавеющей стали должны быть очищены специальными жидкостями.

Примечание:

Несоблюдение инструкций по очистке устройства и замене фильтров может привести к возникновению возгорания. Производитель не несет ответственности за любые повреждения, вызванные неправильной эксплуатацией устройства.

Жировой фильтр

Вытяжка оснащена алюминиевым фильтром, улавливающим частицы жира, выделяющиеся в процессе приготовления пищи. Чтобы снять фильтр, переместите зажимы в направлении стрелок (Рис. 5). Фильтр должен очищаться вручную, путем погружения его в воду с жидкостью для мытья посуды на 15 минут, при температуре, равной 40–50 °С. Через 15 минут промойте и аккуратно протрите фильтр. Фильтр должен быть сухим перед установкой в вытяжку. Кроме того, фильтр можно мыть в посудомоечных машинах. В процессе промывки цвет фильтра может изменяться, что не влияет на его фильтрующие характеристики. Отсутствие регулярной очистки фильтра снижает производительность вытяжки и может привести к возникновению пожара. Фильтр должен очищаться не реже одного раза в месяц или 35 часов работы вытяжки.

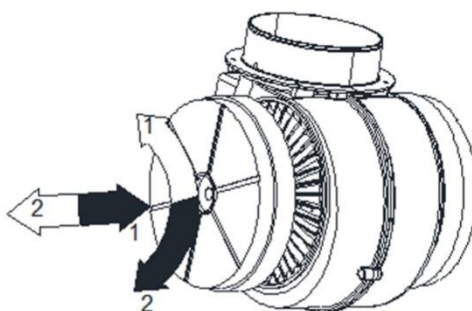
Угольный фильтр (приобретается отдельно)

Вытяжка может быть оснащена угольным фильтром. Угольный фильтр используется, когда вытяжка эксплуатируется в режиме фильтрации. Фильтр должен быть установлен на корпусе вентилятора, как показано на рис. 7. Угольный фильтр должен заменяться каждые 6 месяцев.

Примечание:

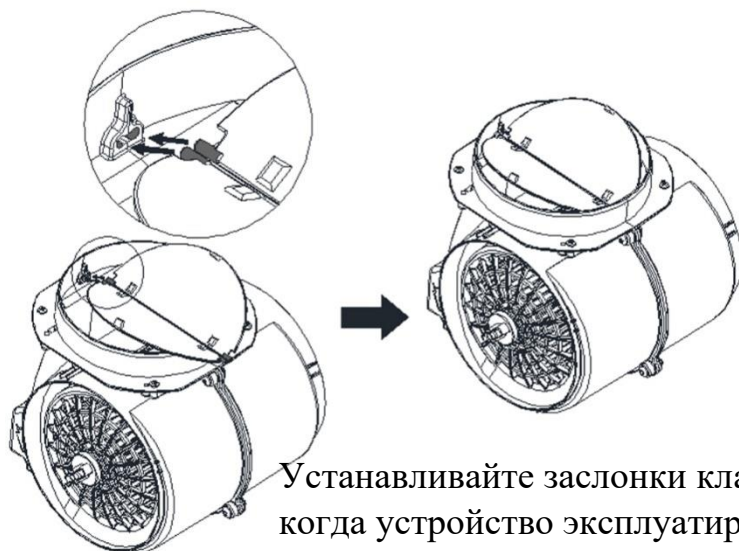
Не мойте и не используйте угольный фильтр повторно.

Рис. 7



➔ Установка фильтра
➔ Снятие фильтра

КЛАПАН ВЕНТИЛЯЦИОННОГО КАНАЛА



Устанавливайте заслонки клапана только тогда, когда устройство эксплуатируется в режиме вытяжки (подключена к вентиляционному каналу).

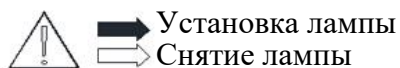
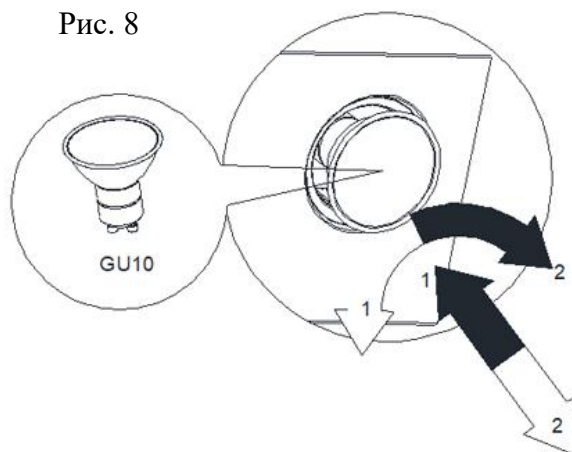
ЗАМЕНА ЛАМПЫ ПОДСВЕТКИ

Перед началом работ по замене лампы подсветки отключите устройство от электросети. Если лампа была включена длительное время, дождитесь, пока она остынет (Рис. 8).

Примечание:

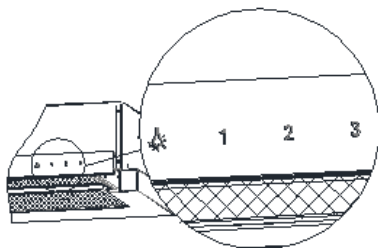
Замена лампы подсветки должна осуществляться в авторизованном сервисном центре Weissgauff.


Рис. 8



ПАНЕЛЬ УПРАВЛЕНИЯ

Вытяжка оснащена сенсорной панелью управления:



- «» – включает и выключает подсветку;
- «1» – первая скорость/выключение двигателя;
- «2» – вторая скорость/выключение двигателя;
- «3» – третья скорость/выключение двигателя.

Вытяжка включается нажатием любой кнопки с маркировкой 1, 2, 3. Повторное нажатие той же кнопки отключает двигатель устройства. Различные скорости работы позволяют выбрать оптимальную скорость с минимальным шумом.

Вытяжка оснащена таймером, который может отключить ее через 15 минут после активации.

Активация таймера:

Вытяжка должна находиться в рабочем состоянии на любой из трех скоростей; для активации удерживайте кнопку с любым значением (1, 2, 3) в течение 5 секунд, подсветка цифр начнет мигать. Для отключения таймера снова нажмите любую кнопку выбора скорости работы (1, 2, 3).

Также вытяжка оснащена функцией автоматического отключения, в случае бездействия панели управления в течение двух часов.

СОВЕТЫ И РЕКОМЕНДАЦИИ

- Чтобы снизить потребление энергии, готовьте в посуде под крышкой.
- Алюминиевый фильтр должен содержаться в чистоте и очищаться не реже одного раза в месяц или после 35 часов работы вытяжки.
- Вентиляционные каналы не должны быть заблокированы.
- Скорость работы вентилятора во время приготовления пищи всегда должна быть установлена на минимальном уровне, соответствующем интенсивности приготовления.

УСТРАНЕНИЕ НЕИСПРАВНОСТЕЙ

	Неисправность	Возможная причина	Устранение
1	Вытяжка не реагирует на сенсорные кнопки управления	Сбой в работе панели управления	Выключите питание вытяжки примерно на 15 секунд и снова включите ее
2	Вытяжка выключается через 15 минут работы	Был активирован таймер выключения	Для отключения таймера снова нажмите любую кнопку выбора скорости работы
3	Слишком слабая тяга	Фильтры загрязнены	Промойте жировой фильтр. Замените угольный фильтр, если он имеется
4	Не горит один или несколько светодиодов системы подсветки	Система подсветки перегорела	Обратитесь в сервисный центр Weissgauff
5	Посторонний шум при работе вытяжки	Неправильное крепление вытяжки к стене или кухонному шкафу	Воспользуйтесь разделом руководства «Установка устройства», чтобы убедиться в правильной установке вытяжки

Если указанные выше рекомендации не решают проблему, обратитесь в авторизованный сервисный центр Weissgauff.

ТЕХНИЧЕСКИЕ ХАРАКТЕРИСТИКИ

Модель	Weissgauff Tel 06 Soft Touch WH / BL
Управление	Сенсорное
Подсветка	LED
Цвет	Белый (для Weissgauff Tel 06 Soft Touch WH) /Черный (для Weissgauff Tel 06 Soft Touch BL)
Уровень шума (мин./сред./выс.)	49/57/63 дБ
Производительность (мин./сред./выс.)	195/255/315 м ³ /ч

Продукт сертифицирован в соответствии с действующим техническим регламентом. Производитель на свое усмотрение и без дополнительных уведомлений может менять комплектацию, внешний вид, страну производства и технические характеристики модели.

Условные обозначения:

WS12YYMMZZZZZ, где

WS12 – вытяжки для кухни Weissgauff

YY- год выпуска (например, 2012 год- 12)

MM - месяц выпуска (например, октябрь- 10)

ZZZZZ - номер прибора (например, №1222 - 01222)

Основной импортер товара Weissgauff в России: ООО «ГАУФ РУС». Адрес: 121357, г. Москва, ул. Верейская, дом 29, строение 134, комната 56.

Изготовители:

Tecnowind S.p.A., Piani di Marischio 19, 60044 Fabriano (AN), Italy, Италия

SC Tecnowind EAST EUROPE SRL Parc Industrial zona N-V, 310510, JUDETUL, ARAD, Rumania, Румыния

ZHONGSHAN SHENGWEI ELECTRICAL APPLIANCE CO., LTD. ROAD 2, MAOHUI INDUSTRIAL DISTRICT, HENGLAN. TOWN, ZHONGSHAN, GUANGDONG, P.R.China, Китай

MAAN Sp. z o.o, Podole 9, 05-600 Grojec, Poland, Польша

MAAN Sp. z o.o, ul. 3-maja 8, 05-800 Pruszkow, Poland, Польша

SERSIM DAYANIKLI TUKETIM MALLARI SAN. VE TIC.KOLL.STI. IBRAHIM VE MUSTAFA USTAOGU. Serbest Bolge 12. Cadde No.18 Melikgazi/ Kayseri, Turkey, Турция

GUANGDONG ATLAN ELECTRONIC APPLIANCE MANUFACTURE CO.LTD No.12 East Road, Jiangyi Avenue, Leliu Town, Shunde, Foshan, Guangdong, P.R.China, Китай.

Foshan Shunde SEAVY Electrical Co., LTD. Jiyue Industrial Area, Huanglian, Leliu Street, Shunde, Foshan, Guangdong, P.R.China. Китай.

Homer Electrical Appliances Co., Ltd. Qiye Nan Rd. Maxin Industrial Zone, Huangpu Town, Zhongshan, Guangdong, Китай.

ZHONGSHAN CAN-GAOWEI ELECTRICAL APPLIANCES CO. LTD YiHui Road, Gao Wei Industrial Area, MaoHui Industrial District, HengLan Town, Zhongshany, Guangdong, Китай

DE&E Appliances Co., LTD. No 36, Jianshe 3 Road, Xiaoshan, Hangzhou, Zhejiang, Китай

XING YUN LIGHTING ELECTRICAL CO., LTD OF GUANGDONG (COOKER HOODS DEPT.). Zhuhe road, Leliu Town, Shunde, Foshan, Guangdong, Китай.

ZHONGSHAN RISHUN KITCHEN & BATH CO., LTD. No. 108, North Xinfeng Road,

Huangpu, Zhongshan, Guangdong, Китай

Guangdong Midea Kitchen Appliances Manufacturing Co., Ltd. No.6 Yong An Road,
Beijiao, Shunde, Foshan, Guangdong, Китай

Motorfan Elektrik San. Tic. Ltd. Sti. Hadimkoy Mah. Haracci – Hadimkoy Yolu Cad. No :
241 / C Artavutkou, Istanbul, Turkey, Турция

Zhongshan Tianmei Electrical Appliances Co., Ltd. No.8 Kuizhong Road, Dayan Industrial
District, Huangpu, Zhongshan, Guangdong, PRC, 528429

На прибор предоставляется 1 год гарантийного обслуживания.

Срок службы: 5 лет со дня покупки, при использовании в строгом соответствии с
настоящей инструкцией по эксплуатации и применимыми техническими стандартами.

Веб-сайт: <http://www.weissgauff.ru>

EAC C E
Weissgauff