

TEMPTECH

Винные **ХОЛОДИЛЬНИКИ** РУКОВОДСТВО ПО ЭКСПЛУАТАЦИИ

OSLO SERIES
ELEGANCE SERIES
COPENHAGEN SERIES

Данное руководство содержит важную информацию, включая инструкции по технике безопасности и установке приборов. Пожалуйста, внимательно прочитайте его перед использованием и соблюдайте все правила техники безопасности и инструкции. Рекомендуется сохранить данное руководство для удобства пользования, чтобы иметь представление о работе прибора.

--CONTENTS--

01 ЭНЕРГОСБЕРЕЖЕНИЕ И ЗАЩИТА ОКРУЖАЮЩЕЙ СРЕДЫ

02 ВАЖНАЯ ИНФОРМАЦИЯ ПО БЕЗОПАСНОСТИ

05 УТИЛИЗАЦИЯ СТАРЫХ ПРИБОРОВ

05 Соответствие

05 Энергосбережение

06 Сервис

06 ОПИСАНИЕ РАБОТЫ ПРИБОРА

06 OZ45SB / OZ45SX / OZ45SW

08 OZ45SBTOP

09 OZ60SB / OZ60DB / OZ60DW / OZ60DX

10 OZ90SB / OZ90DB / OZ90DW / OZ90DX

12 OZ124SB / OZ124DB / OZ124DW / OZ124DX

14 OX15SRB

14 OX30DRB / OX30DRW / OX30DX

15 CPROX60SRB / CPROX60SX

16 OX60DRB / OX60DRW / OX60DX

16 EX60DRB / EX60DRW / EX60DX

17 CPRO1800SRB / CPRO1800SX

18 E1000DRB / E1000DRW / E1000DX

19 УСТАНОВКА ПРИНАДЛЕЖНОСТЕЙ ПЕРЕД НАЧАЛОМ ЭКСПЛУАТАЦИИ

19 РАСПАКОВКА И ЧИСТКА ПРИБОРА

19 Регулировка высоты и выравнивание прибора

20 Установка ручки

21 БЛОКИРОВКА И РАЗБЛОКИРОВКА ДВЕРИ (ОПЦИЯ)

21 ЭКСПЛУАТАЦИЯ ВИННОГО ХОЛОДИЛЬНИКА

21 РАБОЧИЙ КЛИМАТ

21 ХРАНЕНИЕ ВИНА

23 ПАНЕЛЬ УПРАВЛЕНИЯ

23 УПРАВЛЕНИЕ ВКЛЮЧЕНИЕМ/ВЫКЛЮЧЕНИЕМ ПИТАНИЯ

24 РАЗБЛОКИРОВКА ПАНЕЛИ УПРАВЛЕНИЯ

24 ВКЛЮЧЕНИЕ/ОТКЛЮЧЕНИЕ ВНУТРЕННЕГО ОСВЕЩЕНИЯ

24 ОКНО ОТОБРАЖЕНИЯ ТЕМПЕРАТУРЫ

24 УСТАНОВКА ТЕМПЕРАТУРЫ

25 ВЫБОР ОТОБРАЖЕНИЯ (°F) ИЛИ (°C)

25 ФУНКЦИОНАЛЬНАЯ ИНДИКАТОРНАЯ ЛАМПОЧКА

26 ПАНЕЛЬ УПРАВЛЕНИЯ (ИНВЕРТОРНЫЙ КОМПРЕССОР)

26 ВКЛЮЧЕНИЕ/ОТКЛЮЧЕНИЕ ПИТАНИЯ

27 РАЗБЛОКИРОВКА ПАНЕЛИ УПРАВЛЕНИЯ

27 ВКЛЮЧЕНИЕ/ОТКЛЮЧЕНИЕ ПОДСВЕТКИ

27 RGB ОСВЕЩЕНИЕ

28 ОКНО ОТОБРАЖЕНИЯ ТЕМПЕРАТУРЫ

28 УСТАНОВКА ТЕМПЕРАТУРЫ

28 ВЫБОР ОТОБРАЖЕНИЯ ПО (°F) ИЛИ (°C)

- 29 ВЫБОР ЗАДАННОЙ ТЕМПЕРАТУРЫ И ФАКТИЧЕСКОЙ ТЕМПЕРАТУРЫ
- 29 ВЫБОР РЕЖИМА ЭНЕРГОСБЕРЕЖЕНИЯ
- 29 ФУНКЦИОНАЛЬНАЯ ИНДИКАТОРНАЯ ЛАМПОЧКА
- 31 УПРАВЛЕНИЕ ВКЛЮЧЕНИЕМ/ВЫКЛЮЧЕНИЕМ ПИТАНИЯ
- 31 УПРАВЛЕНИЕ ВКЛЮЧЕНИЕМ/ВЫКЛЮЧЕНИЕМ ПОДСВЕТКИ
- 31 РАЗБЛОКИРОВКА ПАНЕЛИ УПРАВЛЕНИЯ
- 31 ВЫБОР ОТОБРАЖЕНИЯ ПО (°F) & (°C)
- 32 УСТАНОВКА ТЕМПЕРАТУРЫ
- 32 ОКНО ОТОБРАЖЕНИЯ ТЕМПЕРАТУРЫ

33 УХОД И ОБСЛУЖИВАНИЕ

- 33 ЧИСТКА ПРИБОРА
- 34 СНЯТИЕ ПОЛОК
- 34 Замена угольного фильтра (опция)
- 35 Размораживание
- 35 Перемещение прибора
- 35 Отключение питания
- 36 Время отпуска
- 36 Отключение от электросети

Устранение неисправностей

РЕВЕРС ДВЕРИ

- 38 Для встраиваемых моделей (Except OZ45SBTOP)
- 40 Для встраиваемых моделей (с панелью управления внутри)
- 45 CPRO1800SRB / CPRO1800SX

49 УСТАНОВКА СЪЁМНОЙ ПЕРЕДНЕЙ РЕШЕТКИ

-
- *Пожалуйста, удалите с поверхности изделия всю упаковку, наклейки и пленки, а перед первым использованием очистите поверхность изделия влажной тканью с мягким моющим средством.*
 - *Перед подключением к источнику питания дайте прибору постоять в вертикальном положении в течение примерно **24 часов**, это поможет снизить вероятность неисправности системы охлаждения из-за движения во время транспортировки.*

Перед использованием прибора внимательно прочитайте данное руководство по эксплуатации, чтобы добиться максимальной эффективности его работы. Храните всю документацию для последующего использования или для других владельцев. Данный прибор предназначен исключительно для домашнего использования или аналогичных применений, таких как: на кухнях для персонала в магазинах, офисах и других рабочих помещениях; -на фермах, в гостиницах и других помещений жилого типа; -в гостиницах типа "постель и завтрак" («Bed&Breakfast»); -для услуг общественного питания и аналогичных применений, не предназначенных для розничной продажи. Данный прибор предназначен исключительно для хранения вина или напитков, любое другое использование считается опасным, и производитель не несет ответственности за любые неисправности. Кроме того, рекомендуется обратить внимание на условия **гарантии**.

ЭНЕРГОСБЕРЕЖЕНИЕ И ЗАЩИТА ОКРУЖАЮЩЕЙ СРЕДЫ

- (а) Наиболее энергосберегающая конфигурация требует правильного расположения полок в приборе, пожалуйста, обратитесь к соответствующим фотографиям в руководстве.**
- (б) Пожалуйста, следуйте всем инструкциям в данном руководстве о том, где и как хранить вино в приборе для наилучшего сохранения в течение длительного периода времени;**
- (с) Пожалуйста, следуйте всем инструкциям в данном руководстве по рекомендуемой установке температуры в каждом отделении для оптимального сохранения продуктов.**
- (д) Оценка влияния температурных настроек: для определения оптимального времени хранения вин, пожалуйста, обратитесь к этикеткам ваших вин; оптимальное время хранения может сократиться при других, не рекомендованных температурных настройках.**

е) Прибор не имеет специальных режимов и функций, которые могут влиять на температуру.

(f) Данный прибор предназначен исключительно для хранения вина.

(h) Пожалуйста, следуйте всем инструкциям данного руководства для правильной установки и обслуживания прибора конечным пользователем, включая чистку.

(i) Для свободно стоящего прибора: данный холодильный прибор не предназначен для использования в качестве встраиваемого прибора.

(i) Данный холодильный прибор не подходит для замораживания продуктов питания.

ВАЖНАЯ ИНФОРМАЦИЯ ПО БЕЗОПАСНОСТИ

Винные холодильники содержат хладагент (R600a: изобутан) и изоляционный газ (циклопентан), обладающие высокой совместимостью с окружающей средой, которые, однако, являются легковоспламеняющимися.

Мы рекомендуем вам соблюдать следующие правила, чтобы избежать опасных для вас ситуаций:

- Перед выполнением любой операции выньте вилку шнура питания из розетки.
- Система охлаждения, расположенная позади и внутри винных холодильников, содержит хладагент. Поэтому избегайте повреждения трубок.
- Если в холодильной системе замечена утечка, не прикасайтесь к розетке и не используйте открытый огонь. Откройте окно и впустите воздух в помещение. Затем позвоните в сервисный центр и попросите произвести ремонт.
- Не скребите ножом или острым предметом при удалении образовавшегося инея или льда. Ими можно повредить контур хладагента, утечка которого может вызвать пожар или повредить глаза.
- Не устанавливайте прибор во влажных, маслянистых или пыльных помещениях, не подвергайте его воздействию прямых солнечных лучей и воды.

-
- Не устанавливайте прибор вблизи нагревательных приборов или воспламеняющихся материалов.
 - Не используйте удлинители или адаптеры.
 - Не тяните и не складывайте шнур питания слишком сильно, не прикасайтесь к вилке мокрыми руками.
 - Не повреждайте вилку и/или шнур питания, это может привести к поражению электрическим током или возгоранию.
 - Рекомендуется содержать вилку в чистоте. Слишком большое количество пыли на вилке может стать причиной возгорания.
 - Не используйте механические устройства или другое оборудование для ускорения процесса размораживания.
 - Категорически избегайте использования открытого огня или электрического оборудования, такого как обогреватели, пароочистители, свечи, масляные лампы и т.п., чтобы ускорить процесс размораживания.
 - Не используйте и не храните рядом с винными холодильниками легковоспламеняющиеся аэрозоли, например, аэрозольную краску. Это может привести к взрыву или возгоранию.
 - Не используйте электроприборы внутри отсеков для хранения продуктов, если только они не относятся к типу, рекомендованному производителем.
 - Не размещайте и не храните легковоспламеняющиеся и высоколетучие материалы, такие как эфир, бензин, сжиженный газ, газ пропан, аэрозольные баллончики, клеи, чистый спирт и т.д. Эти материалы могут привести к взрыву.
 - Не храните в винных холодильниках лекарства или материалы для исследований. При хранении материалов, требующих строгого контроля температуры хранения, возможно их разрушение или возникновение неконтролируемой реакции, которая может вызвать опасность.
 - Поддерживайте вентиляционные отверстия в корпусе прибора или во встроенной конструкции, свободными от препятствий.
 - Не ставьте на верхнюю часть прибора предметы и/или емкости, наполненные водой.
 - Не выполняйте ремонт данного винного холодильника. Все вмешательства должны выполняться только квалифицированным персоналом.
 - Данным прибором могут пользоваться дети в возрасте от 8 лет и старше, а также лица с ограниченными физическими, сенсорными или умственными способностями или с недостаточным опытом и знаниями; при условии, что они получили надлежащий надзор или инструктаж относительно безопасного использования прибора и понимают связанные с этим опасности.

-
- Дети не должны играть с прибором.
 - Дети не должны проводить чистку и техническое обслуживание без присмотра.
 - Данный прибор не предназначен для использования лицами (включая детей) с ограниченными физическими, сенсорными или умственными способностями, а также с недостаточным опытом и знаниями, если они не получили надзор или инструктаж по использованию прибора от лица, ответственного за их безопасность. Дети должны находиться под присмотром, чтобы они не играли с прибором.
 - Прибор должен быть расположен так, чтобы вилка была доступна.
 - Если шнур питания поврежден, он должен быть заменен производителем, его сервисным агентом или аналогичными квалифицированными специалистами во избежание опасности.
 - Прибор не должен быть установлен в прачечной
 - GWP для R600a: 3
 - Не храните взрывоопасные вещества, такие как аэрозольные баллоны с воспламеняющимся пропиленом в этом приборе.

ПРЕДУПРЕЖДЕНИЕ: держите вентиляционные отверстия в корпусе прибора или во встроенной конструкции свободными от препятствий.

ПРЕДУПРЕЖДЕНИЕ: не используйте механические приспособления или другие средства для ускорения процесса размораживания, кроме рекомендованных производителем.

ПРЕДУПРЕЖДЕНИЕ: не повреждайте контур хладагента.

ПРЕДУПРЕЖДЕНИЕ: не используйте электроприборы внутри отсеков для хранения продуктов, если только они не относятся к типу, рекомендованному производителем.

УТИЛИЗАЦИЯ СТАРОГО ПРИБОРА



Данный прибор имеет маркировку в соответствии с европейской директивой 2012/19/EU об отходах электрического и электронного оборудования (далее - WEEE).

WEEE содержит как загрязняющие вещества (которые могут вызвать негативные последствия для окружающей среды), так и основные компоненты (которые могут быть использованы повторно). Важно, чтобы WEEE подвергались специальной обработке, чтобы удалить и правильно утилизировать все загрязняющие вещества, а также восстановить и переработать все материалы.

Частные лица могут сыграть важную роль в том, чтобы WEEE не стало экологической проблемой; необходимо следовать некоторым основным правилам:

- WEEE не следует рассматривать как бытовые отходы;
- WEEE следует сдавать в соответствующие пункты сбора, управляемые муниципалитетом или зарегистрированными компаниями. Во многих странах для крупных WEEE может быть предусмотрен сбор на дому.

Во многих странах при покупке нового бытового прибора старый может быть возвращен продавцу, который должен бесплатно забрать его по принципу "один на один", при условии, что оборудование эквивалентного типа и имеет те же функции, что и поставленное оборудование.

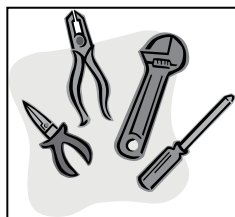
④ Соответствие

Размещая маркировку **CE** на данном приборе, мы ответственно заявляем о соблюдении всех европейских требований по безопасности, охране здоровья и окружающей среды, установленных законодательством для этого продукта

④ Энергосбережение

- Обеспечивайте прибору хорошую вентиляцию. Не закрывайте вентиляционные отверстия либо решетку прибора.
- Всегда держите вентиляционную решетку прибора свободной.
- Не размещайте прибор в местах попадания прямого солнечного света, либо вблизи нагревательных приборов, таких как, нагреватели или аналогичные объекты.
- Открывайте и держите открытой дверцу прибора как можно реже.
- Своевременно удаляйте пыль и загрязнения с задней части прибора.

④ Сервис



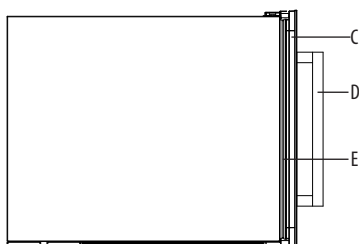
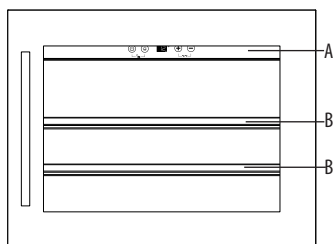
- Не пытайтесь ремонтировать прибор самостоятельно, поскольку это может привести к травме или более серьезной неисправности. Если вам требуется помощь авторизованного сервисного центра, обратитесь в отдел обслуживания клиентов.

ОПИСАНИЕ ПРИБОРА И УСТАНОВКИ

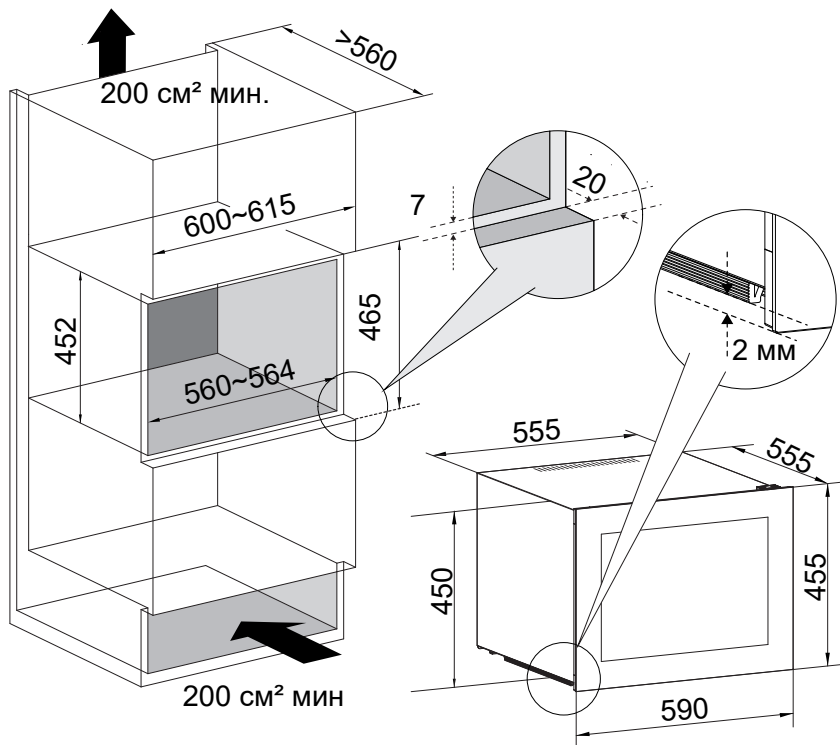
Следующие рисунки показывают только описание прибора. Размеры и количество полок могут отличаться у моделей одной серии.

④ OZ45SB / OZ45SX / OZ45SW

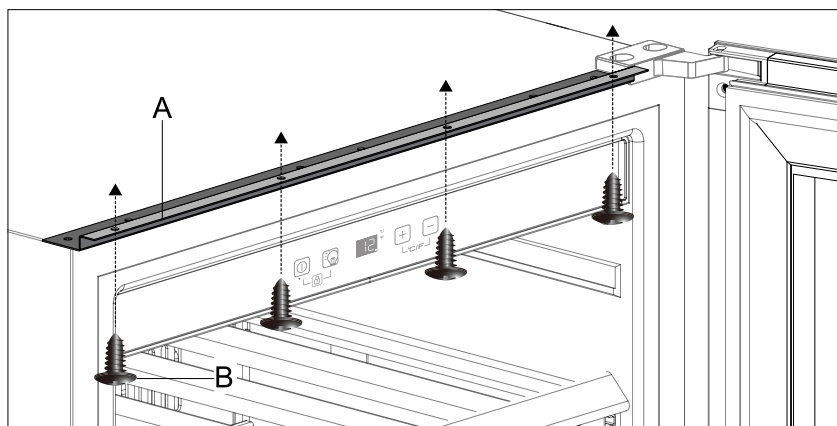
Одна зона 18 бутылок



- A. Панель управления
- B. Полки
- C. Дверца
- D. Ручка
- E. Уплотнитель



Чтобы закрепить прибор в шкафу, вкрутите 4 винта (ST4.2*12 мм) в верхний кронштейн. Верхний кронштейн предварительно установлен на верхней части прибора.

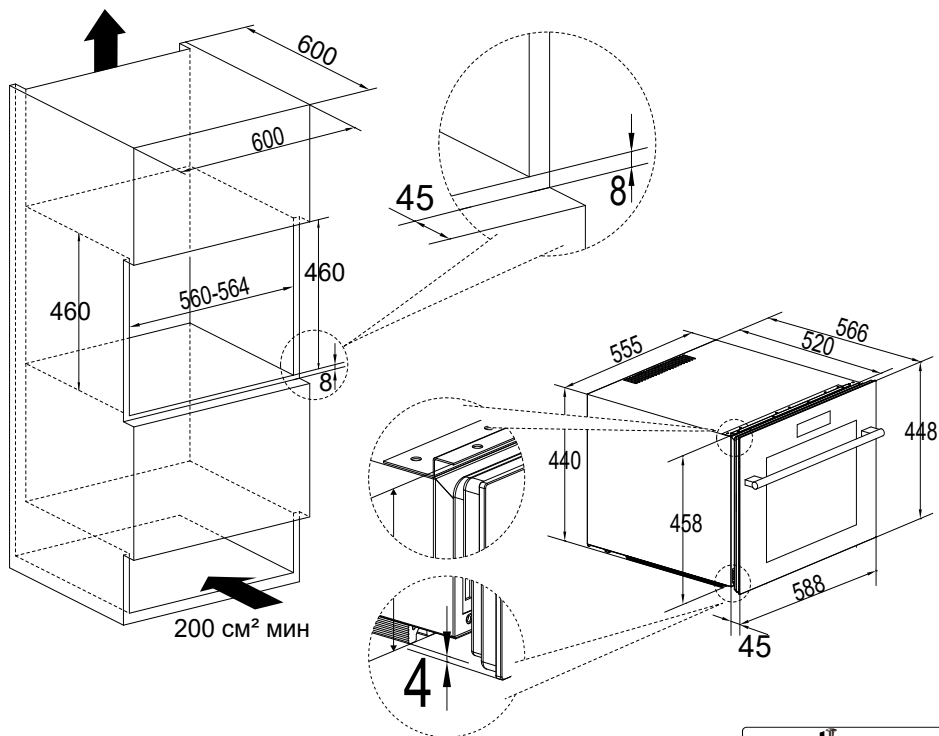
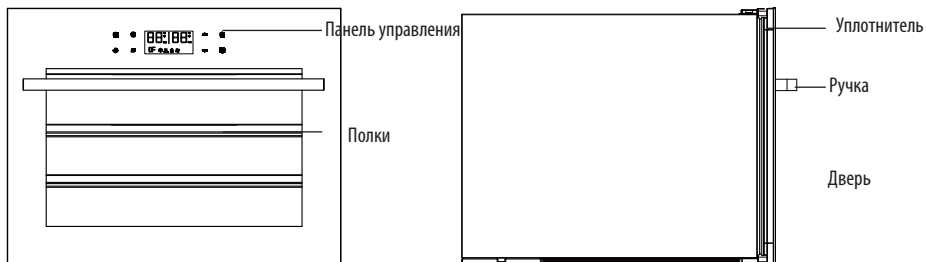


A Верхний кронштейн

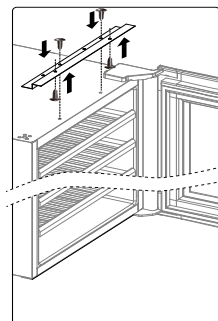
B 4 винта (ST4.2*12мм)

④ OZ45SBTOP

Одна зона 24 бутылки

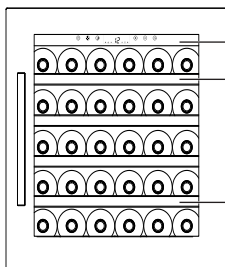


Для более надежной фиксации прибора можно установить дополнительную верхнюю монтажную планку (которая входит в комплект поставки прибора) на верхней стороне прибора и прикрутить ее к кухонному шкафу. См. правый рисунок.

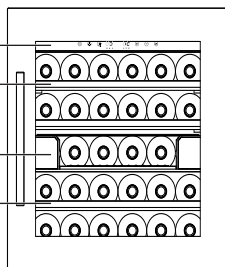


④ OZ60SB / OZ60DB / OZ60DW / OZ60DX

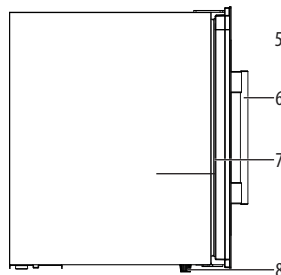
1 зона 30 бутылок



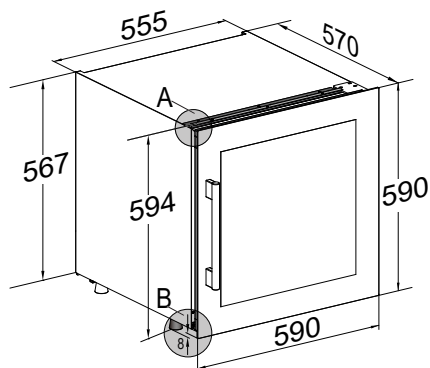
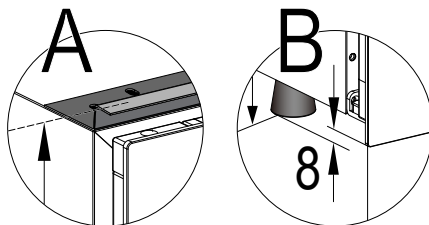
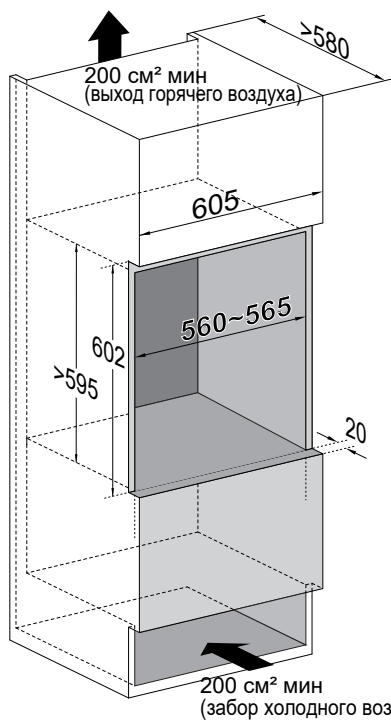
2 зоны 28 бутылок



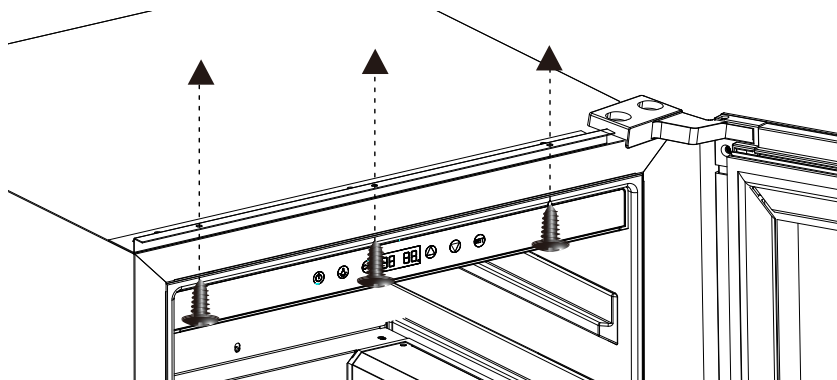
1 и 2 зоны



1	Панель управления	5	Дверца
2	Полки глубокие	6	Ручка
3	Разделитель (2 зоны)	7	Уплотнитель
4	Полки короткие	8	Ножки



Чтобы закрепить прибор в шкафу, вкрутите 4 винта (ST4.2*12 мм) в верхний кронштейн. Верхний кронштейн предварительно установлен на верхней части прибора.



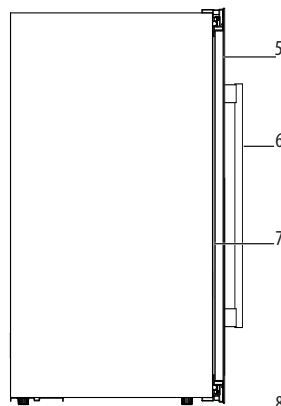
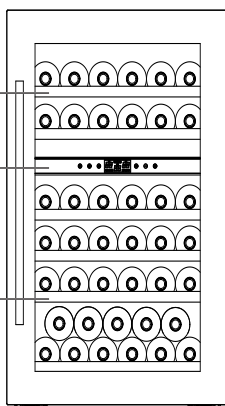
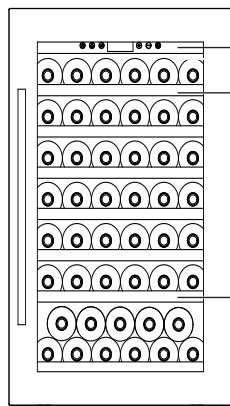
А- Верхний кронштейн В- 4 винта (ST4.2*12mm)

④ OZ90SB / OZ90DB / OZ90DW / OZ90DX

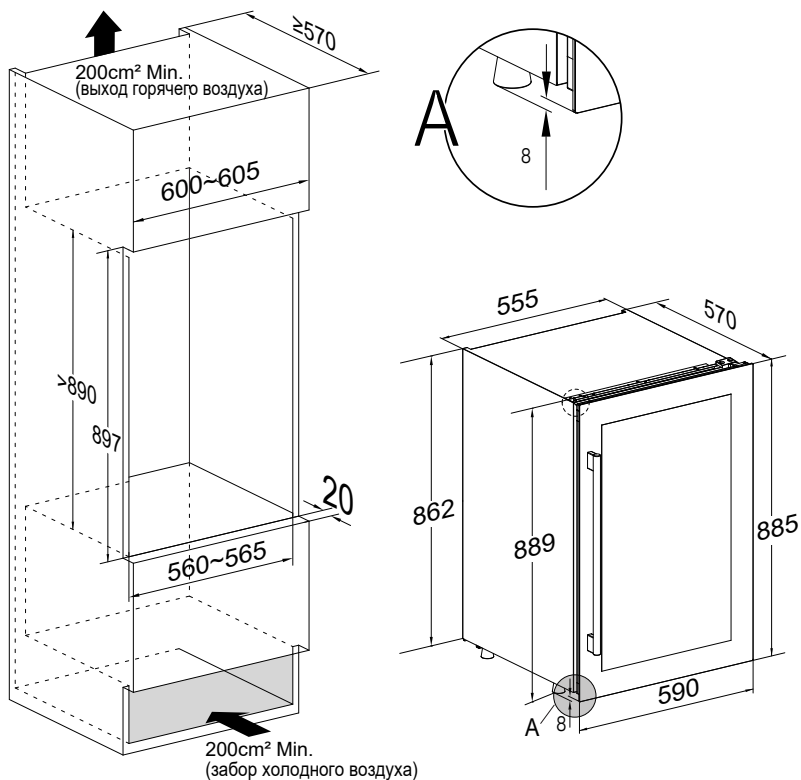
1 зона **47** бутылок

Две зоны **41** бутылка

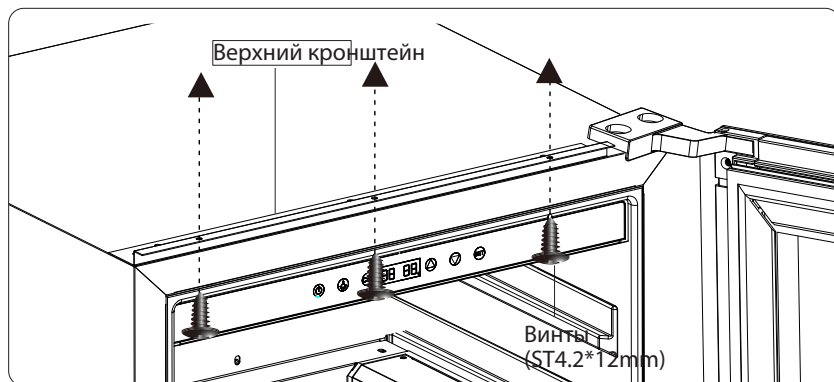
1 и 2 зоны



1	Панель управления (1 зона)	5	Дверцы
2	Полки глубокие	6	Ручка
3	Разделитель (2 зоны)	7	Уплотнитель
4	Полка короткая	8	Ножки

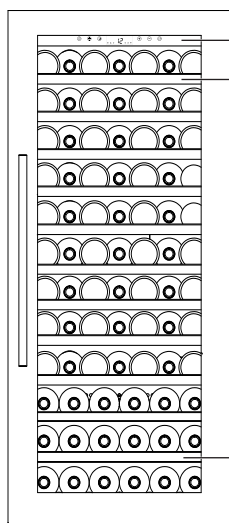


Чтобы закрепить прибор в шкафу, вкрутите 3 винта (ST4.2*12 мм) в верхний кронштейн. Верхний кронштейн предварительно установлен на верхней части прибора.

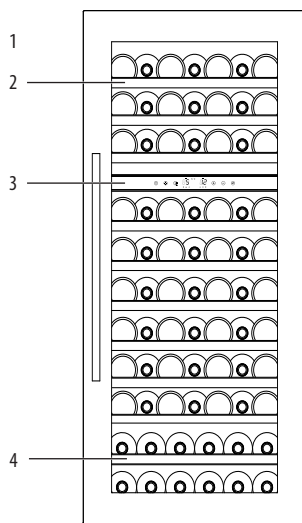


④ OZ124SB / OZ124DB / OZ124DW / OZ124DX

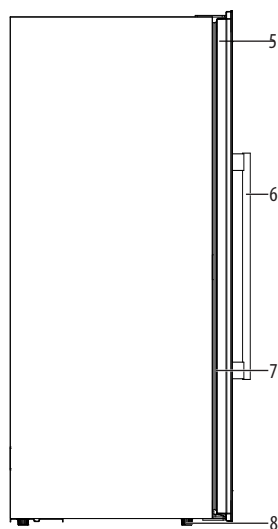
1 зона **81** бутылка



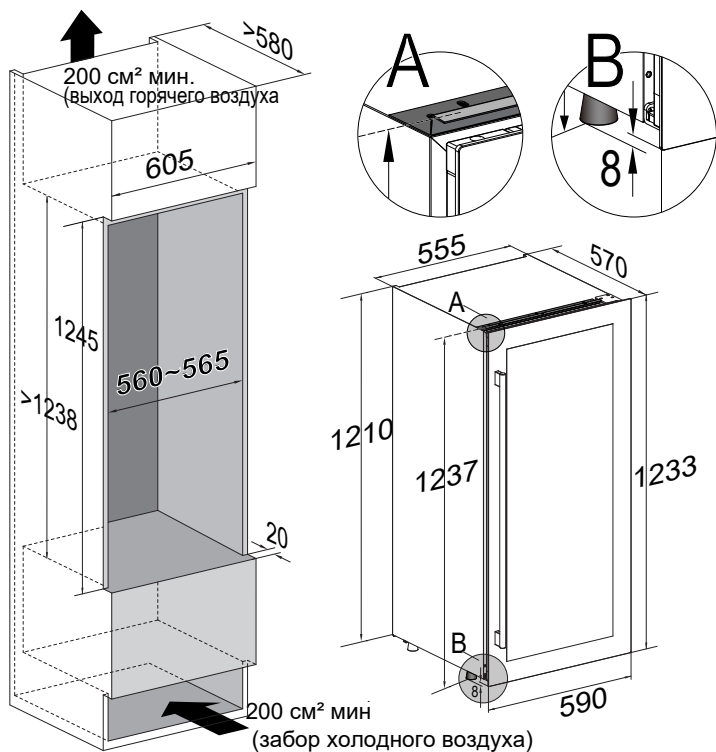
2 зоны **74** бутылки



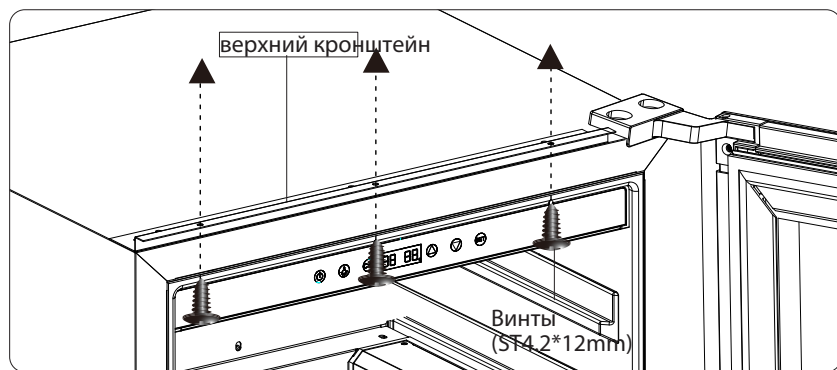
1 и 2 зоны



1	Панель управления (1 зона)	5	Дверца
2	Полки глубокие	6	Ручка
3	Панель управления (2 зоны)	7	Уплотнитель
4	Полка короткая	8	Ножки

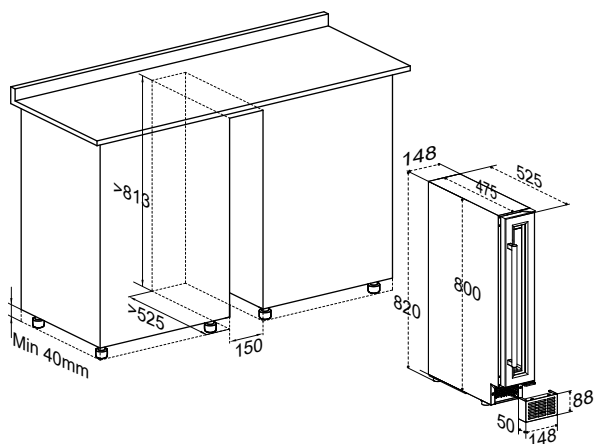
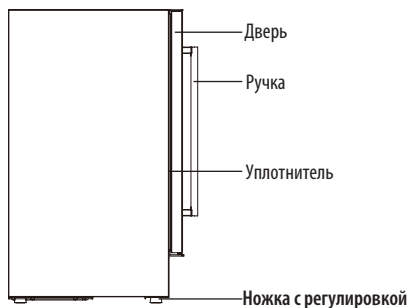
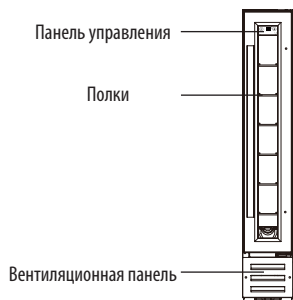


Чтобы закрепить прибор в шкафу, вкрутите 3 винта (ST4.2*12 мм) в верхний кронштейн. Верхний кронштейн предварительно установлен на верхней части прибора.



④ OX15SRB

1 зона 6 бутылок

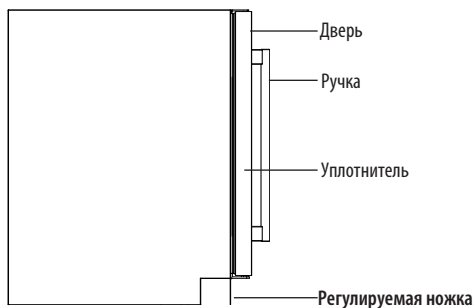
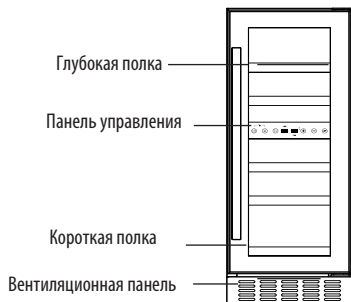


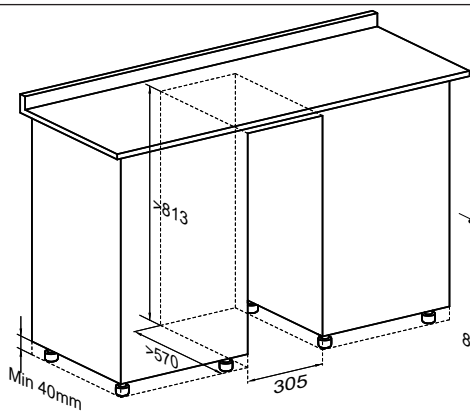
• Регулируемая высота:

813-863 мм

④ OX30DRB / OX30DRW / OX30DX

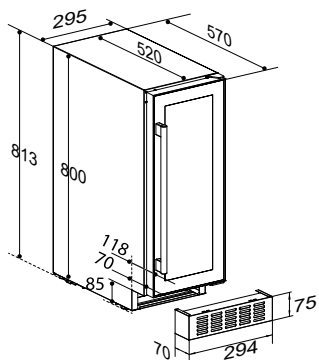
2 зоны 17 бутылок





• Регулируем. высота:

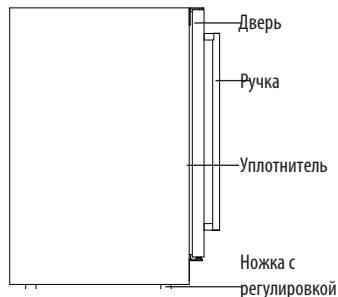
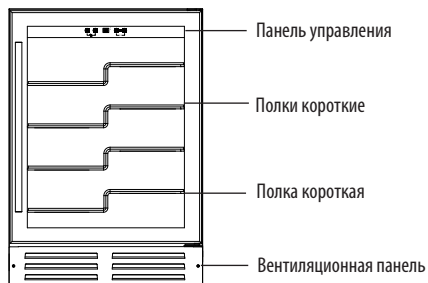
813-845мм



④ CPROX60SRB / CPROX60SX

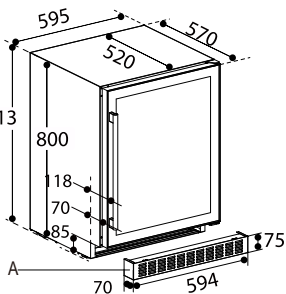
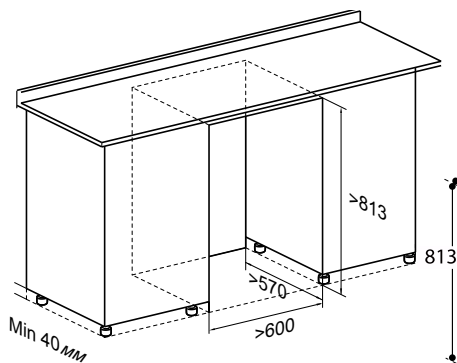
1 зона **40** бутылок

1 зона



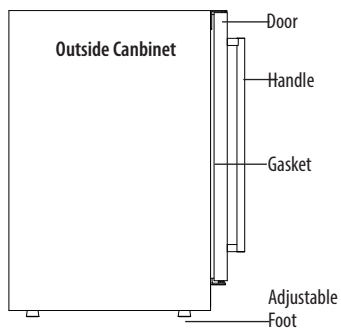
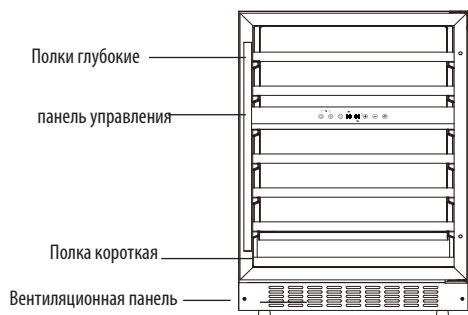
• Регулир. высота:

813-845 мм



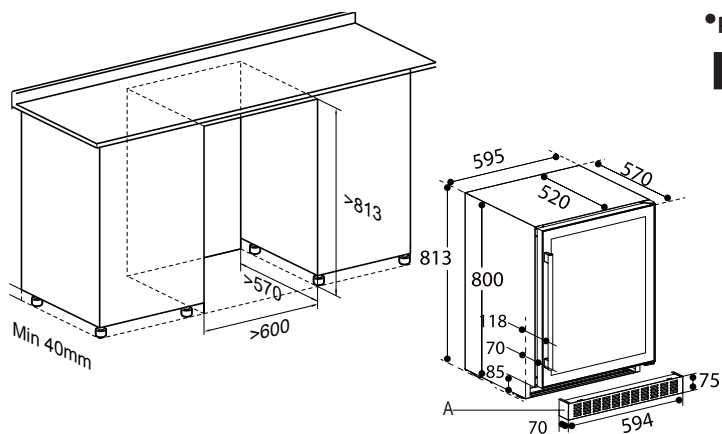
④ OX60DRB / OX60DRW / OX60DX

2 зоны 46 бутылок



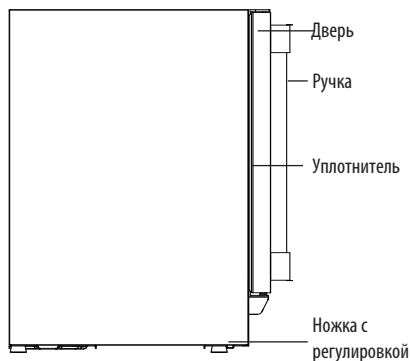
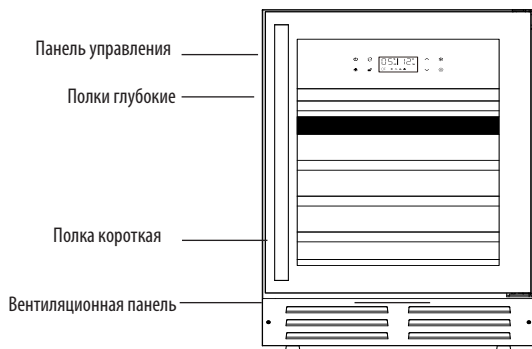
• Регулир. высота:

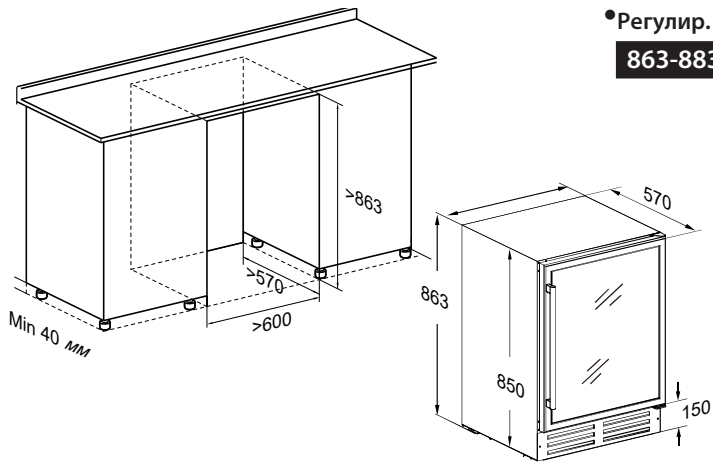
813-845 мм



④ EX60DRB / EX60DRW / EX60DX

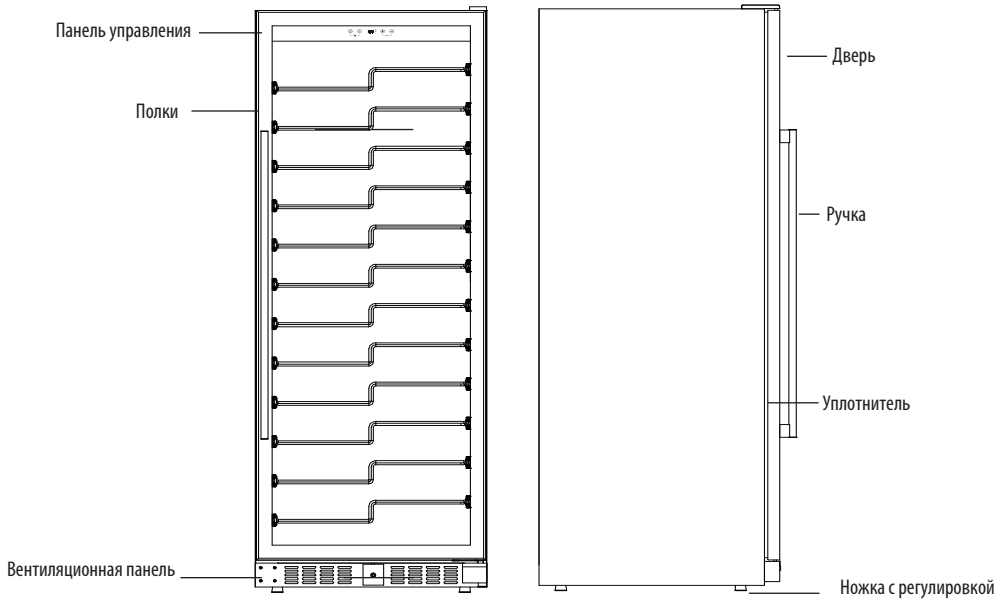
2 зоны 46 бутылок

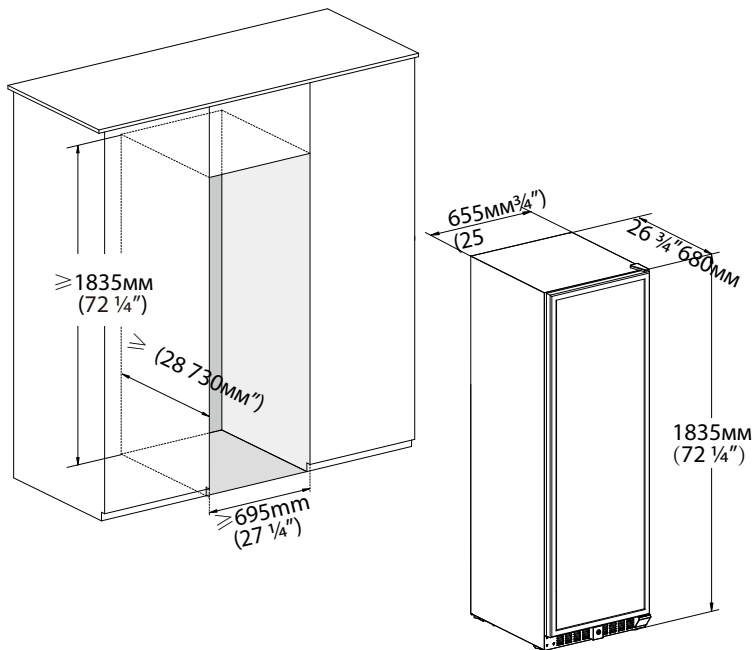




④ CPRO1800SRB / CPRO1800SX

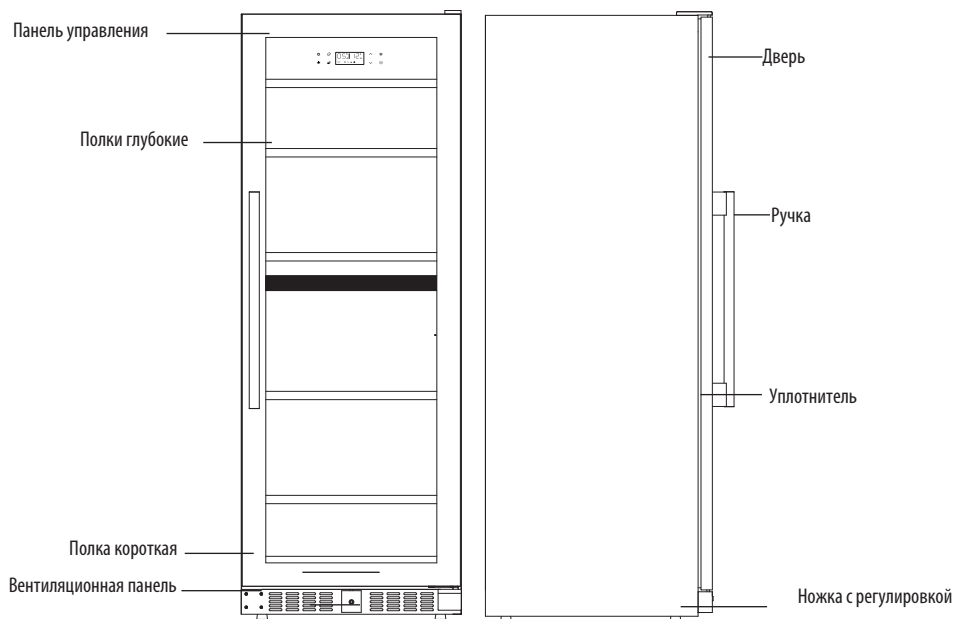
1 зона 143 бутылки

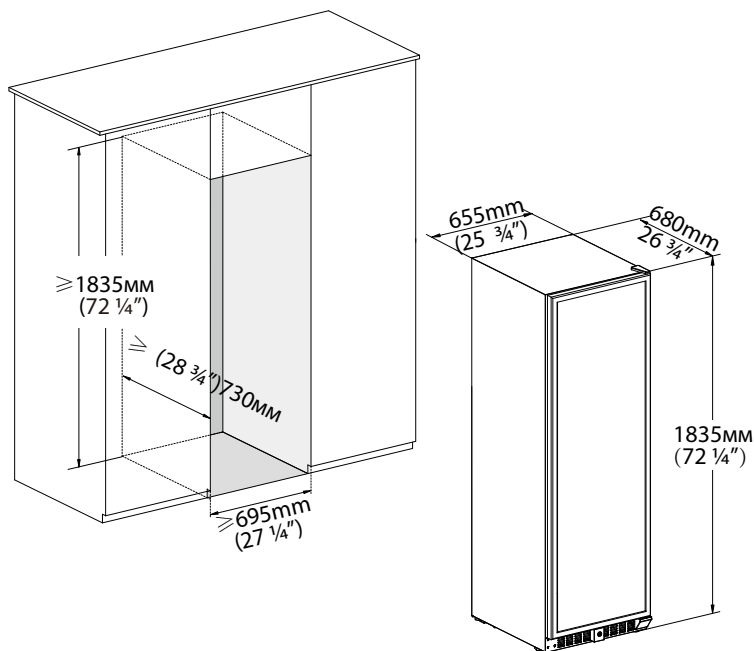




④ **E1000DRB / E1000DRW / E1000DX**

2 зоны **181** бутылок





УСТАНОВКА ПРИНАДЛЕЖНОСТЕЙ ПЕРЕД НАЧАЛОМ ЭКСПЛУАТАЦИИ

④ РАСПАКОВКА И ОЧИСТКА ПРИБОРА

- Удалите внешние и внутренние упаковочные материалы.
- Дайте прибору постоять в вертикальном положении в течение примерно 24 часов, прежде чем подключать его к источнику питания nD5, что помогает снизить вероятность возникновения неисправности системы охлаждения
- в результате манипуляций во время транспортировки.
- Используйте мягкую ткань для очистки внутренней поверхности теплой водой.

Правило всех для моделей, кроме OZ45SB, OZ45SW, OZ45SX, OZ45SBTOP, OZ60SB, OZ60DB, OZ60DX, OZ60DW, OZ90DB, OZ90DX, OZ90DW, OZ124SB, OZ124DB

ВАЖНО: Передняя решетка в основании прибора предназначена для вентиляции. Ничего не должно находиться перед этой передней решеткой, иначе ваш винный холодильник может работать неправильно.

- o На передней части вентиляционного отверстия в основании можно установить декоративный цоколь, в цоколе следует сделать вырез большего размера, чем передняя решетка. Вырез необходим независимо от того, снята передняя решетка или нет.

④ Регулировка высоты и выравнивание винного шкафа

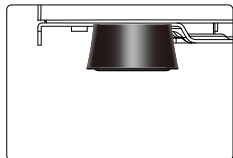
Для моделей: OZ45SB, OZ45SW, OZ45SX, OZ45SBTOP, OZ60SB, OZ60DB, OZ60DX, OZ60DW, OZ90DB, OZ90DX, OZ90DW,

OZ124SB, OZ124DB

o Прибор оснащен регулируемыми ножками, чтобы высоту можно было отрегулировать, чтобы выровнять шкаф на неровной поверхности пола.

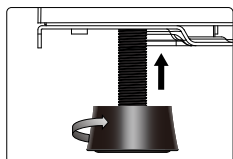
o Мы рекомендуем, чтобы эту процедуру выполняли два человека.

o Высота должна быть отрегулирована до встраивания прибора в корпус и должна быть установлена на такой высоте, чтобы верхняя панель прибора располагалась точно под рабочей поверхностью кухни.

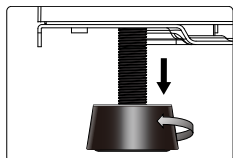


o Наклоните прибор примерно на 60°, чтобы обеспечить доступ к регулируемым ножкам.

o Следите за тем, чтобы прибор постоянно поддерживался.



o Поверните ножку в подходящее положение, чтобы выровнять прибор

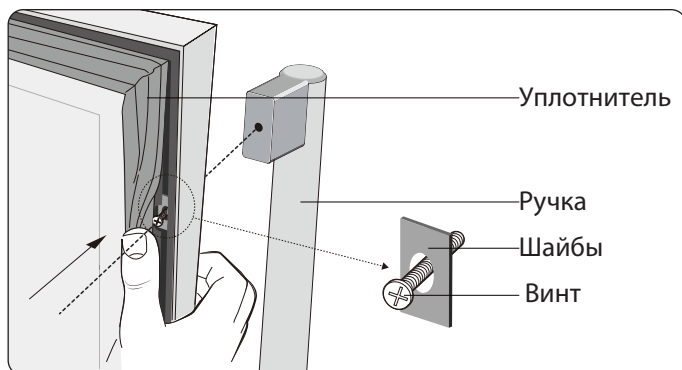


o Повторите эти действия для других регулируемых ножек

ВАЖНО: если прибор установлен неровно, это может привести к повреждению дверцы и уплотнения дверцы.

ВАЖНО: не перемещайте прибор, если ножки отрегулированы высоко.

④ Установка ручки



- Слегка отклоните уплотнитель дверцы, чтобы открыть отверстия для винтов

- Закрепите ручку, плотно закрутив два винта ручки, винты ручки с шайбами предварительно вставлены в отверстия для винтов, пожалуйста, не отвинчивайте их (не выкручивайте винты рукоятки слишком сильно, чтобы шайбы не выпали)
- Верните обратно уплотнитель

④ БЛОКИРОВКА И РАЗБЛОКИРОВКА ДВЕРИ (ОПЦИИ)

- Замок двери является дополнительной функцией. Если ваш винный холодильник оснащен такой функцией, ключ должен быть вложен внутрь упаковки данного руководства.
- Вставьте ключ в замок и поверните его против часовой стрелки, чтобы отпереть дверцу. Для блокировки поверните его по часовой стрелке. Пожалуйста, сохраните ключ.

ЭКСПЛУАТАЦИЯ ВИННОГО ХОЛОДИЛЬНИКА

④ РАБОЧИЙ КЛИМАТ

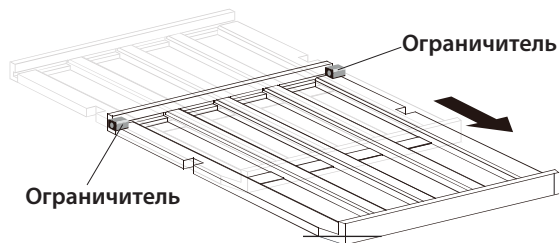
- Прибор предназначен для эксплуатации в климате от SN до N (см. таблицу климатических классов). Рекомендуется поддерживать температуру окружающей среды около 22-25°C, что помогает прибору работать с низким энергопотреблением.

Климатический класс	Комнатная температура
SN	10 - 32 °C (50°F-90°F)
N	16 - 32 °C (61°F-90°F)
ST	16 - 38 °C (61°F-100°F)
T	16 - 43 °C (61°F-109°F)

- Если температура окружающей среды выше или ниже расчетного климатического диапазона, это может повлиять на работу прибора. Например, работа прибора в экстремально холодных или жарких условиях может привести к колебаниям температуры внутри камеры, и установленная температура 5-20°C может иногда не достигаться.

④ ХРАНЕНИЕ ВИНА

- Стандартные полки идеально подходят для хранения бутылок Бордо. Максимальная загрузка бутылок может варьироваться в зависимости от размера или габаритов бутылок вина, которые вы храните.
- Полки можно выдвигать примерно на 1/3 длины для легкого доступа к хранилищу вина.

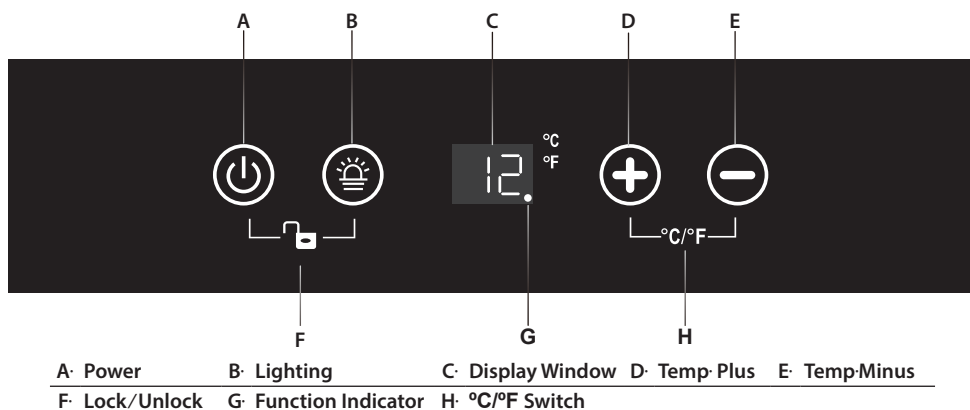


- Чтобы не повредить уплотнитель дверцы, убедитесь, что дверца полностью открыта до упора, прежде чем вытаскивать полки.
- Пожалуйста, храните вино в запечатанных бутылках.
- Не накрывайте полки алюминиевой фольгой или любым другим материалом для полок, который может препятствовать циркуляции воздуха.
- Если винный холодильник остается пустым в течение длительного времени, рекомендуется отключить прибор от сети, а после тщательной очистки оставить дверцу приоткрытой, чтобы обеспечить циркуляцию воздуха внутри прибора во избежание образования конденсата, плесени или неприятных запахов.
- Если винный холодильник остается пустым в течение длительного времени, выключите его, разморозьте, очистите, высушите и оставьте дверцу открытой, чтобы предотвратить образование плесени внутри прибора.
- Обращайте внимание на рекомендуемое/предпочтительное время хранения купленных вами вин.
- Открытие дверцы на длительное время может привести к значительному повышению температуры в отделениях прибора. Рекомендуемые температуры для охлаждения и хранения вин приведены ниже, выбирайте зоны и температуры соответственно.
- Рекомендуемые температуры для охлаждения/хранения вин.

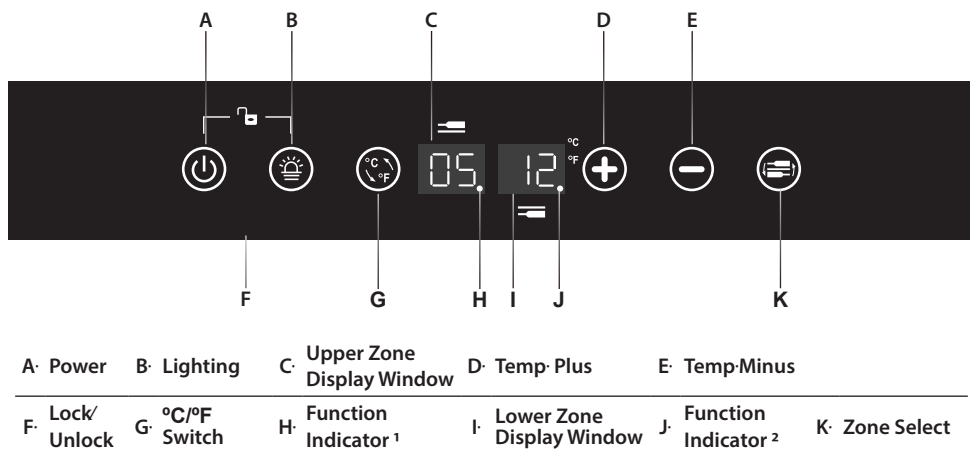
Тип вина	Рекомендуемая темп.
Красные вина	15 - 18°C (59°F-64°F)
Сухие/белые вина	9 - 14°C (48°F-57°F)
Розовые вина	10 - 11°C (50°F-52°F)
Игристые вина	5 - 8°C (41°F-46°F)

④ ПАНЕЛЬ УПРАВЛЕНИЯ


• 1 зона OX15SRB

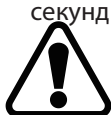


• 2 зоны OX30DRB / OX30DRW / OX30DX




④ ВКЛЮЧЕНИЕ/ВЫКЛЮЧЕНИЕ ПИТАНИЯ

- Когда прибор подключен к розетке, он включается автоматически.
- Чтобы выключить (или включить) прибор, коснитесь кнопки питания  и удерживайте ее в течение 10 секунд
- Независимо от того, заблокирован он или разблокирован, вы можете выключить прибор, коснувшись кнопки питания и удерживая ее в течение 10 секунд




Внимание: во избежание повреждения компрессора, пожалуйста, не включайте прибор повторно в течение 5 минут после его выключения

④ РАЗБЛОКИРОВКА ПАНЕЛИ УПРАВЛЕНИЯ

- Чтобы разблокировать панель управления, коснитесь кнопки питания и  освещения одновременно двумя пальцами и удерживайте в течение 3 секунд. При разблокировке раздастся жужжание, будет слышно.
- Панель управления будет автоматически заблокирована, при этом через 10 секунд без прикосновения раздастся жужжание.
- В заблокированном состоянии панель управления не будет реагировать на любые прикосновения для включения/выключения освещения и установки температуры.

УПРАВЛЕНИЕ ВНУТРЕННЕЙ ПОДСВЕТКОЙ

- В разблокированном состоянии нажмите на кнопку освещения , чтобы включить (или выключить) внутреннее светодиодное освещение.
- Освещение будет гореть до тех пор, пока его не выключат вручную.

ЭКРАН ОТОБРАЖЕНИЯ ТЕМПЕРАТУРЫ

- Температура отображается в цифровом виде, что является наилучшим способом считывания. При настройке температуры отображается заданная температура.
- Если температурный зонд вышел из строя, в окне дисплея вместо цифры будет отображаться "НН" или "LL", при этом будет слышно непрерывное жужжание. Если это произошло, в данном приборе предусмотрена периодическая работа компрессора и вентиляторов, которые помогают поддерживать холод внутри шкафа для защиты хранящихся в нем вин.




Внимание: во избежание порчи хранящихся у вас вин настоятельно рекомендуется немедленно обратиться в сервис, так как повторный периодический запуск не может обеспечить достижение прибором заданной вами температуры

④ УСТАНОВКА ТЕМПЕРАТУРЫ

Для холодильников с одной зоной

- Диапазон установки температуры по умолчанию: 5-20 °C (41-68 °F).
- Нажатием на кнопку «+» или «-» установите нужную вам температуру.
- Первое прикосновение к кнопке «+» или «-» вызовет отображение предыдущей установленной температуры.
- Коснитесь кнопки «+», чтобы увеличить установленную температуру на 1°C (или на 1°F). Наоборот, коснитесь кнопки «-» для уменьшения установленной температуры на 1°C (или на 1°F).

Для холодильников с двумя зонами

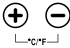
- По умолчанию установлены следующие диапазоны температур: 5-12 °C (41-54 °F) для верхней зоны и 12-20 °C (54-68 °F) для нижней зоны.
- Вам необходимо выбрать нужную зону, коснувшись кнопки 

прежде чем коснуться кнопки «-» или «+», или установить желаемую температуру. Температура зоны будет мигать, когда она будет готова к установке.


- Первое прикосновение к кнопке «+» или «-» вызовет предыдущую установленную температуру, отображаемую в цифровом окне.
- Коснитесь кнопки +, чтобы увеличить установленную температуру на 1°C (или на 1°F). Напротив, коснитесь метки -, чтобы уменьшить установленную температуру на 1°C (или на 1°F).

🕒 ВЫБОР ОТОБРАЖЕНИЯ (°F) ИЛИ (°C) НА ДИСПЛЕЕ

Для холодильников с одной зоной


Коснитесь кнопок  двумя пальцами одновременно и удерживайте в течение 5 секунд, вы можете выбрать индикацию по Фаренгейту и Цельсию.

Для холодильников с двумя зонами

Касаясь кнопки , вы можете одновременно менять отображение по Фаренгейту и Цельсию для обеих зон

④ ФУНКЦИОНАЛЬНАЯ ИНДИКАТОРНАЯ ЛАМПОЧКА

Для холодильников с одной зоной



 °C °F ○ Когда компрессор начинает работать, индикатор будет включен.



○ В других случаях индикатор выключен.

Индикатор

Для холодильников с двумя зонами

  °C °F ○ Индикатор 1 будет мигать каждые 2 секунды, когда прибор подключен к сети;
○ Индикатор 1 будет гореть, когда компрессор начинает работать;
○ Индикатор 2 будет мигать каждые 3 секунды, когда начинает работать обогрев нижней зоны;
○ Индикатор 2 будет гореть, когда начинает работать функция охлаждения нижней зоны

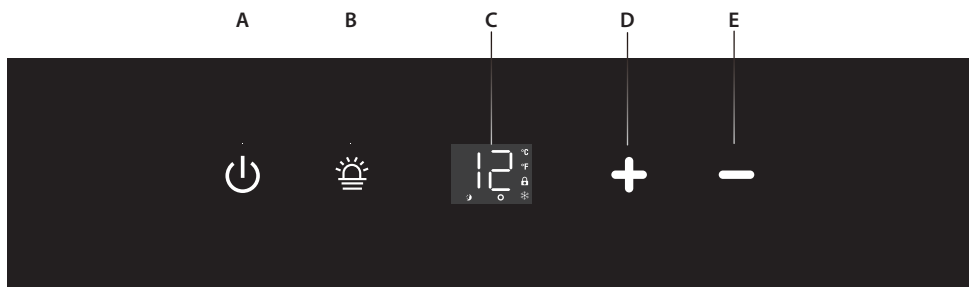
Индикатор 1

Индикатор 2

④ ПАНЕЛЬ УПРАВЛЕНИЯ (для инверторных компрессоров)

• С одной зоной

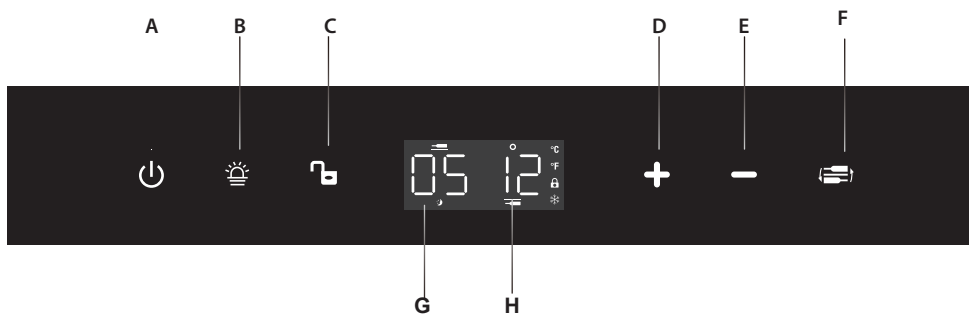
Модели: OZ45SB / OZ45SW / OZ45SX / CPROX60SRB / CPROX60SX / CPRO1800SRB / CPRO1800SX



A: Power	B: Lighting	C: Display Window	D: Temp Plus
E: Temp-Minus	A+B: Lock/Unlock	D+E: °C/°F Switch	

• С двумя зонами

модели: OX60DRB / OX60DRW / OX60DX



A: Power	B: Lighting	C: Lock/Unlock	D: Temp-Plus	E: Temp-Minus
F: Zone Select	G: Upper Zone	H: Lower Zone	D+E: °C/°F Switch	




④ УПРАВЛЕНИЕ ВКЛЮЧЕНИЕМ/ВЫКЛЮЧЕНИЕМ ПИТАНИЯ

- Когда прибор подключен к розетке, он включается автоматически.
- Чтобы выключить (или включить) прибор, коснитесь кнопки питания (⏻) и удерживайте ее в течение 10 секунд.
- Независимо от того, заблокирован он или разблокирован, вы можете выключить прибор, коснувшись кнопки питания и удерживая ее в течение 10 секунд.





Внимание: во избежание повреждения компрессора, пожалуйста, не включайте прибор повторно в течение 5 минут после его выключения.

④ РАЗБЛОКИРОВКА ПАНЕЛИ УПРАВЛЕНИЯ

- Для однозонных моделей прикоснитесь одновременно двумя пальцами к кнопке питания и освещения и удерживайте в течение 3 секунд. При разблокировке раздастся звуковой сигнал.  
- Для двухзонного режима коснитесь кнопки блокировки  и удерживайте ее в течение 3 секунд. При разблокировке раздастся звуковой сигнал.
- В заблокированном состоянии панель управления не будет реагировать на любые прикосновения для включения/выключения освещения и установки температуры.

🕒 ВНУТРЕННЯЯ ПОДСВЕТКА

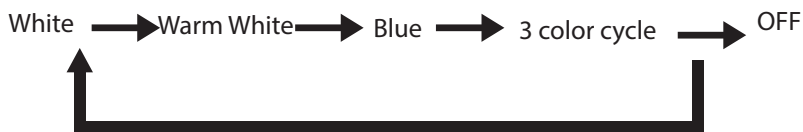
- Включение/выключение освещения прибора. При разблокированном состоянии коснитесь кнопки освещения,  чтобы включить (или выключить) внутреннее светодиодное освещение.
- Освещение будет гореть до тех пор, пока его не выключат вручную.
- В освещении прибора используется двухступенчатая подсветка.
- Подсветка будет на 100% яркой, когда вы впервые прикоснетесь к кнопке  освещения. Яркость переключится на 50%, когда вы коснетесь во второй раз. И все лампы подсветки погаснут в третий раз, когда вы коснетесь кнопки.

④ УПРАВЛЕНИЕ RGB ПОДСВЕТКОЙ



Light

- Если ваш прибор оснащен 4 различными вариантами освещения: Белый, теплый белый, синий или трехцветный цикл, при котором цвет меняется каждые 10 секунд. Нажмите кнопку освещения один раз, и освещение будет работать в режиме секундного цикла, чередуя белый, теплый белый и синий цвета. Нажмите кнопку освещения еще раз, и цвет изменится на только белый. Нажмите кнопку освещения еще раз, и цвет изменится на теплый белый. Нажмите кнопку освещения еще раз, и цвет изменится на синий. Наконец, нажатие кнопки в 5-й раз выключит свет.



④ ОКНО ОТОБРАЖЕНИЯ ТЕМПЕРАТУРЫ

- Температура отображается в цифровом виде, что является наилучшим способом считывания. При настройке температуры цифровое значение отображается как заданная температура.
- Если температурный зонд вышел из строя, в окне дисплея вместо цифр будет отображаться "НН" или "LL", при этом будет слышен непрерывный гул. В случае возникновения такой ситуации, в данном приборе предусмотрена периодическая работа компрессора и вентиляторов, которые помогают поддерживать холод внутри прибора для защиты хранящихся в нем вин.



Внимание: во избежание уничтожения хранящихся у вас вин настоятельно рекомендуется немедленно обратиться для ремонта прибора, так как запасной периодический запуск не может обеспечить достижение прибором заданной вами температуры

④ УСТАНОВКА ТЕМПЕРАТУРЫ



Для моделей с одной зоной

- Диапазон настройки температуры составляет 5-20 °C (41-68 °F).
- Нажатием на метку «+» или «-» установите нужную вам температуру в холодильнике.
- Первое прикосновение к метке «+» или «-» вызовет отображение предыдущей установленной температуры.
- Коснитесь метки «+», чтобы увеличить установленную температуру на 1°C (или на 1°F). Наоборот, коснитесь метки «-» для уменьшения установленной температуры на 1°C (или на 1°F).

Для моделей с двумя зонами



- Диапазон установки температуры составляет 5-20 °C (41-68 °F) как для верхней, так и для нижней зоны.
- Чтобы установить нужную температуру, необходимо выбрать заданную зону, коснувшись метки . Температура зоны будет мигать, когда она будет готова к установке.
- Первое прикосновение к метке «+» или «-» вызовет предыдущую установленную температуру, отображаемую в цифровом окне.
- Коснитесь метки «+», чтобы увеличить установленную температуру на 1°C (или на 1°F). Напротив, коснитесь метки «-», чтобы уменьшить установленную температуру на 1°C (или на 1°F).

④ ВЫБОР ОТОБРАЖЕНИЯ (°F) ИЛИ (°C)

- Коснитесь меток   двумя пальцами одновременно и удерживайте в течение 3 секунд, вы можете поменять местами индикацию по Фаренгейту и Цельсию

④ ВЫБОР ЗАДАННОЙ И ФАКТИЧЕСКОЙ ТЕМПЕРАТУРЫ

Для холодильников с одной зоной

- В заблокированном состоянии нажмите на метки   двумя пальцами одновременно и удерживайте в течение 5 секунд, вы войдете в режим выбора, когда услышите звук.
- Нажимайте на метку «-» для выбора режима '01' или '02' по вашему желанию.
- Если в окне дисплея будет мигать '01', это означает, что на дисплее в режиме отображается фактическая температура.
- Если в окне дисплея будет мигать '02', это означает, что в режиме дисплея отображается заданная температура.
- Оставьте окна дисплея мигать в течение 5 секунд со звуковым сигналом для подтверждения настройки.

④ ВЫБОР РЕЖИМА ЭНЕРГОСБЕРЕЖЕНИЯ

- Настройка режима экрана дисплея: когда система находится в заблокированном состоянии, нажмите на кнопку  в течение 3 секунд, при этом раздастся звуковой сигнал, загорится индикатор LED8, указывающий на то, что система перешла в режим отключения экрана. Таким же образом индикатор LED8 погаснет со звуковым сигналом зуммера, когда система перейдет в режим "экран всегда включен".
- При нажатии на кнопку питания  в режиме отключения экрана лампы подсветки кнопок и экрана цифрового дисплея погаснут.
- При нажатии кнопки питания  в режиме "экран всегда включен" все лампы подсветки кнопок гаснут, а экран цифрового дисплея продолжает гореть.
- Когда система находится в режиме отключения экрана, при нажатии любой клавиши загорается экран дисплея.

④ ФУНКЦИОНАЛЬНАЯ ИНДИКАТОРНАЯ ЛАМПА

Для холодильников с одной зоной



Индикатор

- Когда компрессор начинает работать индикатор горит;
- В других условиях индикатор будет выключен

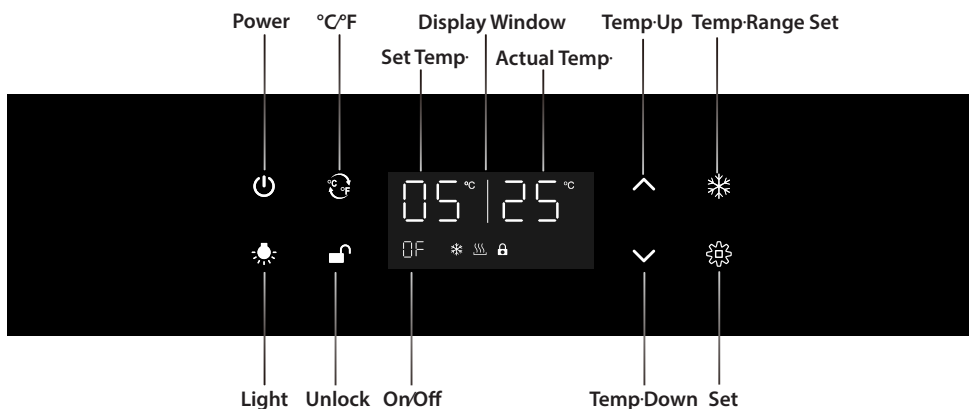
Для холодильников с двумя зонами



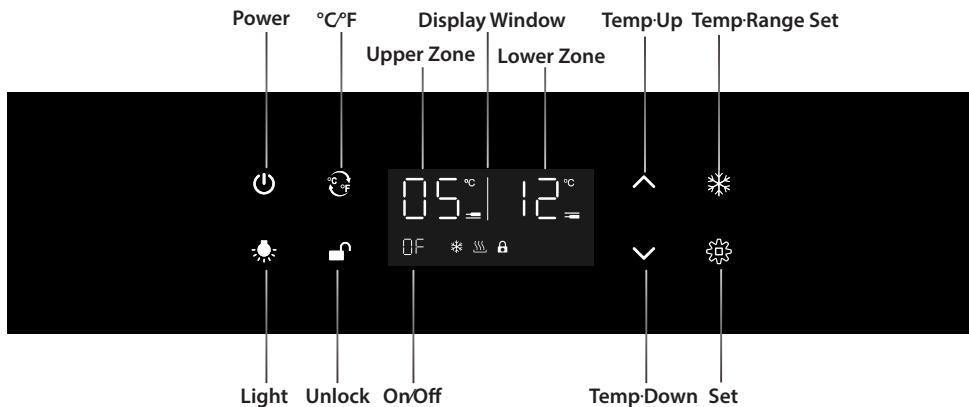
- Когда компрессор начинает работать горит;
- В других условиях индикатор будет выключен.

ПАНЕЛЬ УПРАВЛЕНИЯ (инверторный компрессор, панель на двери)

• Одна зона OZ45SBTOP



• Две зоны EX60DRB / EX60DRW / OX60DX / E1000DRB / E1000DRW / E1000DX



④ УПРАВЛЕНИЕ ВКЛЮЧЕНИЕМ/ВЫКЛЮЧЕНИЕМ ПИТАНИЯ



- Нажмите для включения кнопок подсветки панели управления, если они выключены.
- Чтобы выключить прибор для чистки или длительного отсутствия, нажмите кнопку питания один раз. После того как прибор подаст один звуковой сигнал, удерживайте кнопку питания в течение 10 секунд, и ваш прибор отключится. После выключения прибора, пожалуйста, выдержите не менее 5 минут перед повторным запуском. Это ограничит чрезмерный износ компрессора.

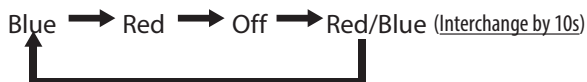


Во избежание повреждения компрессора, пожалуйста, не включайте прибор снова в течение **5 минут** после его выключения

④ УПРАВЛЕНИЕ ВКЛЮЧЕНИЕМ/ВЫКЛЮЧЕНИЕМ ПОДСВЕТКИ



- Ваш прибор оснащен 3 различными вариантами освещения: красный, синий или красно-синий цикл, при котором цвет меняется каждые 10 секунд. Нажмите кнопку освещения один раз, и освещение будет работать по 10-секундному циклу, чередуя красный и синий цвета. Нажмите кнопку освещения еще раз, и цвет изменится только на синий. Нажмите кнопку освещения еще раз, и цвет изменится на красный. Наконец, нажатие кнопки в 4-й раз выключит свет.



④ РАЗБЛОКИРОВКА ПАНЕЛИ УПРАВЛЕНИЯ



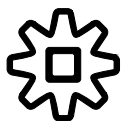
- Нажмите и удерживайте кнопку в течение 3 секунд для блокировки/разблокировки панели управления.

④ ВЫБОР ОТОБРАЖЕНИЯ (°F) ИЛИ (°C)



- Нажмите для изменения отображения температуры в градусах Фаренгейта или Цельсия

④ УСТАНОВКА ТЕМПЕРАТУРЫ



Set

Для холодильников с одной зоной

- Нажмите для установки температуры. Цифровой индикатор мигает, информируя о необходимости корректировки настроек.

Для холодильников с двумя зонами

- Нажмите для выбора верхней/нижней зоны для установки температуры. Цифровой дисплей мигает, информируя о необходимости корректировки настроек.



Temp.Up

- Нажмите для увеличения заданной температуры на 1 градус



Temp.
Down

- Нажмите для уменьшения температуры на 1 градус.

④ ОКНО ОТОБРАЖЕНИЯ ТЕМПЕРАТУРЫ

Для холодильников с одной зоной



- Установленная температура



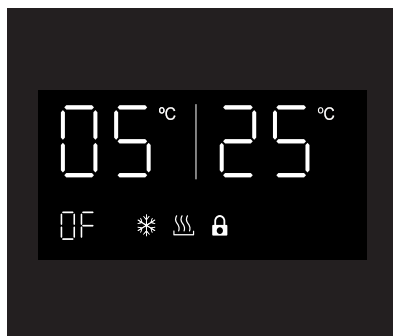
- Фактическая температура



- Окно дисплея включено.



- Окно дисплея выключено



Дисплей температуры будет показывать заданную температуру, когда панель управления прибора разблокирована и выбрана для сброса, и показывать фактическую температуру, когда панель управления заблокирована.

Для холодильников с двумя зонами



- Установленная температура верхней зоны



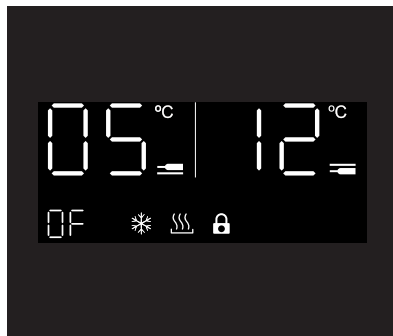
- Температура нижней Зоны.



- Дисплей включен



- Дисплей выключен



Окно дисплея можно установить в выключенное положение, чтобы оно выглядело менее навязчиво. Ваш прибор будет продолжать работать, но окно дисплея не будет видно. Вы можете проверить температуру в винном холодильнике, нажав кнопку **питания**.

Чтобы включить или выключить окно дисплея, нажмите кнопку °C/°F и удерживайте ее в течение **5 секунд** при заблокированной панели управления.

Когда индикатор ON/OF начнет мигать, нажмите кнопку °C/°F второй раз, чтобы войти в интерфейс опций. "ON" будет постоянно отображать окно дисплея, а "OF" выключит окно дисплея. Оставьте панель управления нетронутой в течение 5 секунд, чтобы подтвердить выбор опции.

Примечание:

Температура может колебаться в зависимости от того, включено или выключено внутреннее освещение, а также в зависимости от положения бутылок.

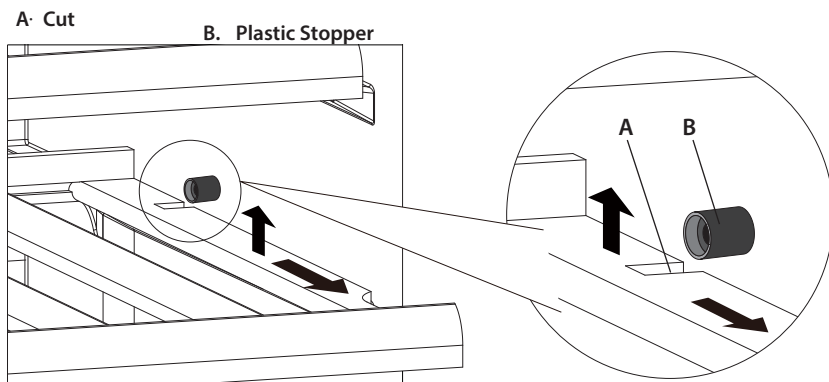
УХОД И ОБСЛУЖИВАНИЕ

④ ОЧИСТКА ПРИБОРА

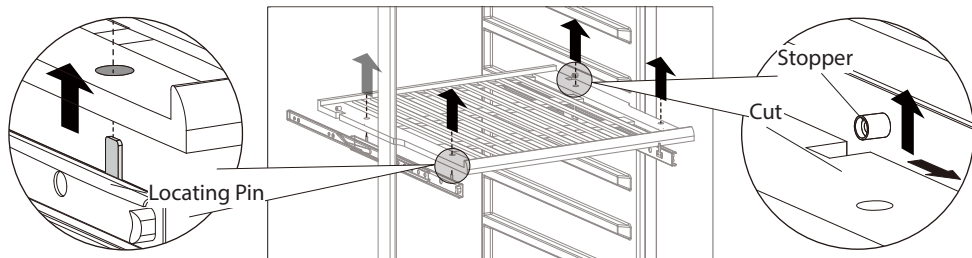
- Выключите питание, выньте вилку из розетки и уберите все предметы, включая полки.
- Протрите внутренние поверхности губкой с раствором пищевой соды. Раствор должен составлять примерно 2 столовые ложки пищевой соды на 1 кварту (примерно 1 литр) теплой воды.
- Вымойте полки слабым раствором моющего средства. Дайте деревянным полкам высохнуть, прежде чем помещать их обратно в винный холодильник.
- Выжимайте излишки воды из губки или ткани при очистке области управления или любых электрических частей.
- Протрите внешний корпус теплой водой с мягким жидким моющим средством. Вытрите насухо чистой мягкой тканью.
- Не используйте стальную вату или стальную щетку для нержавеющей стали. Они поцарапают нержавеющую сталь частицами стали, и может появиться ржавчина

④ СНЯТИЕ ПОЛОК

- Прежде, чем снять полку с прибора, необходимо снять все бутылки, находящиеся на полке.
- Для модели без телескопической направляющей переместите полку в положение, при котором срез деревянной полки находится непосредственно под пластиковой пробкой, и поднимите деревянную полку. Пожалуйста, убедитесь, что они будут на месте, когда полка будет установлена
- Перед загрузкой бутылок в шкаф убедитесь, что полки полностью задвинуты. Вытяните полки до упора в положение STOPPER и задвиньте их обратно несколько раз, чтобы убедиться, что полки правильно зафиксированы.



- Для модели с телескопической направляющей, пожалуйста, поднимите всю полку горизонтально вверх, чтобы снять ее с 4-х фиксирующих штифтов телескопической направляющей

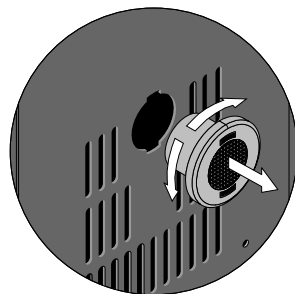


④ Замена угольного фильтра (опция)

Хорошее качество окружающего воздуха важно для хранения вина. Угольный фильтр очень полезен для поглощения запаха и улучшения качества воздуха. Для моделей с угольным фильтром мы рекомендуем менять его один раз в год.

о Держите угольный фильтр и поверните его на 90° влево, чтобы извлечь его;

о Удерживая угольный фильтр, поверните его на 90° влево или вправо до щелчка



④ Размораживание

о Размораживание происходит автоматически внутри винного холодильника во время работы. Вода для размораживания собирается в испарительном поддоне и автоматически испаряется.

о Поддон для испарения и отверстие для слива воды для размораживания следует периодически чистить. Это предотвратит скопление воды в нижней части винного холодильника, вместо того чтобы стекать по дренажному каналу и дренажному отверстию.

о Вы также можете налить небольшое количество воды в дренажное отверстие для очистки внутри него.

о Необходимо следить за тем, чтобы бутылки с вином не касались задней стенки прибора, так как это может прервать процесс автоматического размораживания и отклонить воду в основание винного холодильника

④ Перемещение прибора

о Если вам необходимо переместить прибор в другое место, выполните следующие действия.

о Удалите все предметы из прибора.

о Закрепите скотчем все незакрепленные предметы, например, полки внутри прибора.

о Поверните регулирующую ножку до основания, чтобы избежать повреждений.

о Заклейте дверцу скотчем.

о Убедитесь, что прибор надежно закреплен в вертикальном положении во время транспортировки. Также защитите внешнюю часть прибора одеялом или аналогичным предметом.

④ Отказ Питания

о Если питание прибора отключено, в течение нескольких часов он сможет поддерживать температуру внутри. При условии, что количество открываний дверцы сведено к минимуму.

о Если отключение электроэнергии длится более нескольких часов, то содержимое необходимо хранить в другом месте, чтобы избежать воздействия на него повышения температуры.

ВАЖНО: если прибор был отключен от сети, пропало питание или выключен, необходимо подождать 5 минут перед повторным запуском винного холодильника. Если вы попытаетесь перезапустить прибор до истечения этого времени, компрессор может быть поврежден.

④ **Время отпуска**

Кратковременные отпуска: Оставляйте прибор в рабочем состоянии на время отпуска продолжительностью менее 3 недель.

Длительные отпуска:

- Если прибор не будет использоваться в течение определенного периода времени, следует вынуть бутылки с вином и выключить прибор.
- Внутреннюю поверхность следует очистить раствором соды и теплой воды.
- Затем внутреннюю поверхность следует тщательно высушить.
- Для предотвращения образования плесени дверцу следует оставить слегка приоткрытой

④ **Отключение питания**

- Если прибор отключен от сети или произошло отключение электроэнергии, необходимо подождать 5 минут перед перезапуском. Попытка перезапустить винный холодильник до истечения 5 минут может привести к тому, что он не будет работать.

ПОИСК И УСТРАНЕНИЕ НЕИСПРАВНОСТЕЙ

Если вы чувствуете, что прибор не работает должным образом, следуйте этим инструкциям, чтобы попробовать решить проблему самостоятельно, прежде чем обращаться в сервисную службу

№.	ПРОБЛЕМА	ВОЗМОЖНАЯ ПРИЧИНА/РЕШЕНИЕ
1	Прибор не работает	Не подключен к сети. Прибор выключен. Сработал автоматический выключатель или перегорел предохранитель.
2	Недостаточная хладопроизводительность прибора	Проверьте настройки температуры на панели управления. Для внешней среды может потребоваться более высокая настройка. Дверца открывается слишком часто. Дверца закрывается неплотно. Прокладка дверцы не закрывается должным образом.
3	Прибор часто автоматически включается и выключается	Температура в помещении выше нормы. В приборе слишком большое количество содержимого. Дверца открывается слишком часто. Дверца закрывается неплотно. Неверные настройки температуры. Прокладка дверцы не закрывается должным образом.
4	Не работает подсветка	Прибор не подключен к сети питания. Сработал автоматический выключатель или перегорел предохранитель. Подсветка выключена.
5	Слишком сильные вибрации	Убедитесь, что прибор выровнен. Убедитесь, что внутри прибора или в камере компрессора нет незакрепленных деталей.
6	Прибор издает слишком много шума	Дребезжание может исходить от потока хладагента, что является нормальным явлением. По окончании каждого цикла вы можете услышать булькающие звуки, вызванные потоком хладагента. Сужение и расширение внутренних стенок может вызвать треск. Прибор не выровнен.
7	Дверца прибора не закрывается должным образом.	Прибор не выровнен. Дверца прибора была перевешена и неправильно установлена. Дверная прокладка загрязнена.
8	На дисплее отображается значение «НН». или «LL» вместо цифрового значения и / или с непрерывным звуковым сигналом.	Поломка датчика температуры.

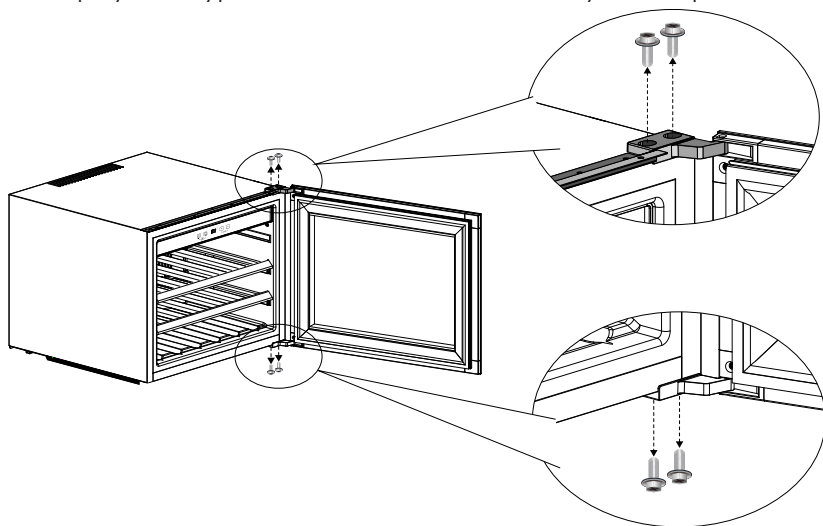
ИЗМЕНЕНИЕ НАПРАВЛЕНИЯ ОТКРЫВАНИЯ ДВЕРИ

Примечание:

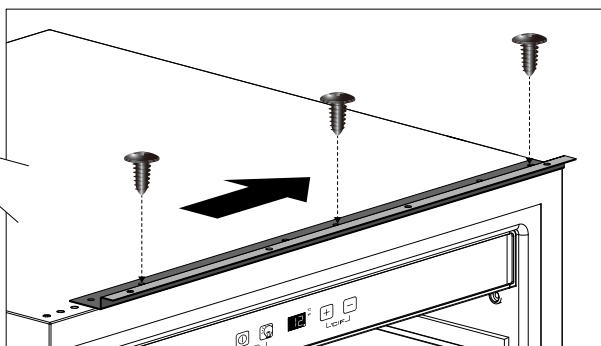
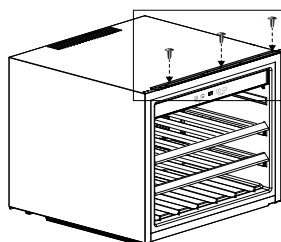
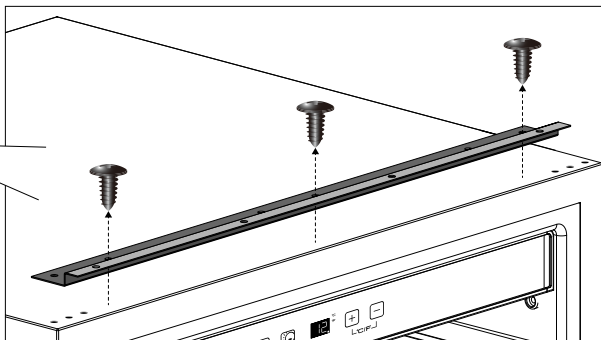
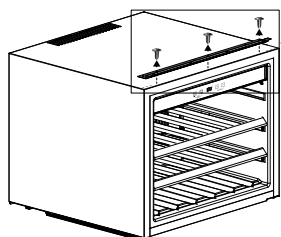
- 1. Следующие операции доступны для модели с управлением внутри и с установленной правой дверной петлей.
- 2. Все снятые детали должны быть сохранены, чтобы выполнить переустановку двери.

④ Для встраиваемых моделей кроме (Excerpt OZ45SBTOP)

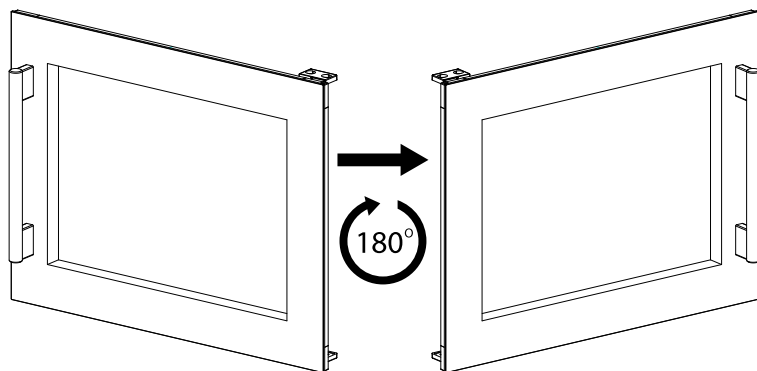
- Выкрутите 4 винта из верхней петли и нижней петли двери. Снимите дверцу и аккуратно положите ее на мягкую поверхность.



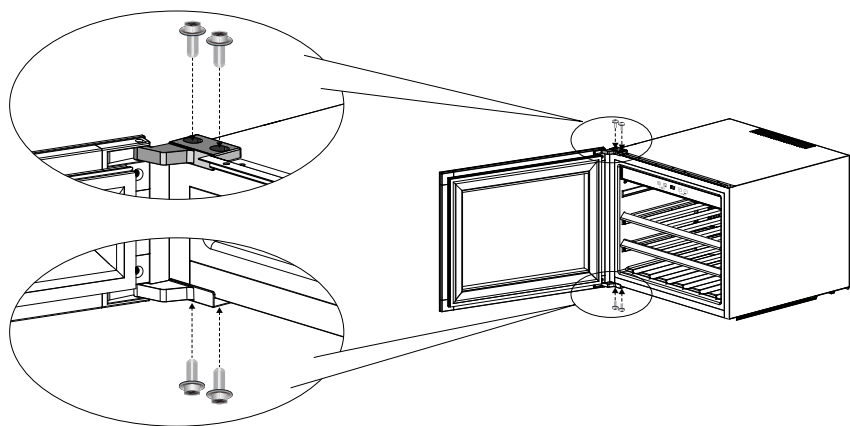
- Открутите 3 винта с верхнего кронштейна, переместите кронштейн на правый и закрутите 3 винта.



о Поверните дверцу на 180 градусов



о Плотно закрутите 4 винта верхней петли и нижней петли, чтобы зафиксировать дверь на месте.

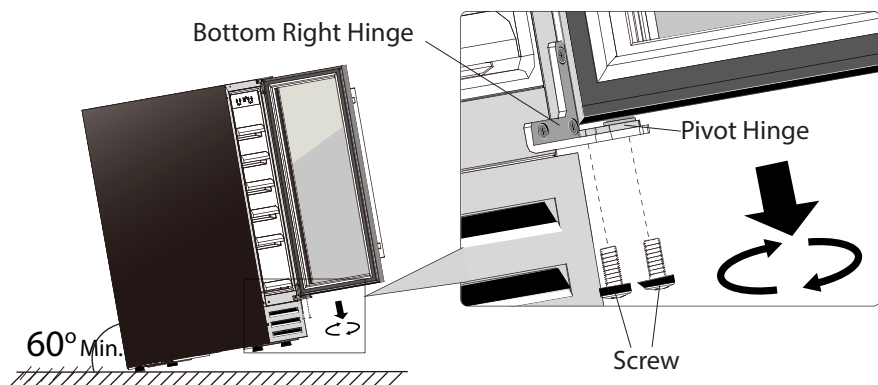


④ Для встраиваемых моделей с панелью управления внутри

Примечание:

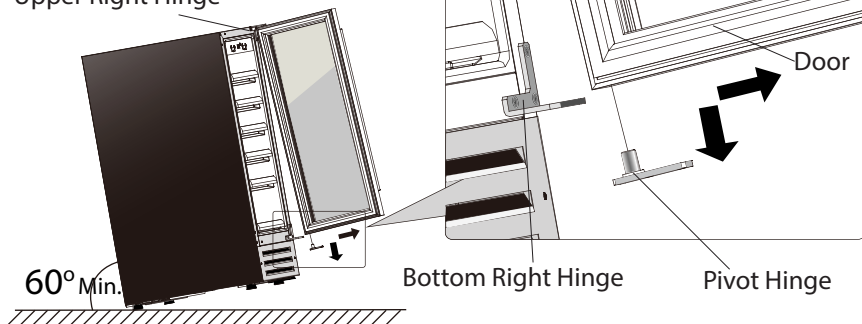
- Чтобы перевернуть дверь с правой петли на левую, необходимо подготовить 2 новые запасные части: верхнюю левую петлю и нижнюю левую петлю.
- Все снятые детали рекомендуется сохранить на случай перевертывания двери.

1. Откройте дверь и ослабьте 2 винта поворотной петли нижней правой петли

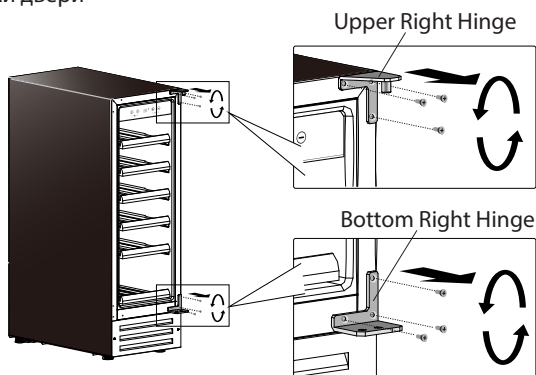


2. Осторожно снимите дверцу с верхней правой петли, чтобы не поцарапать ее. Выньте поворотный шарнир из отверстия дверной петли.

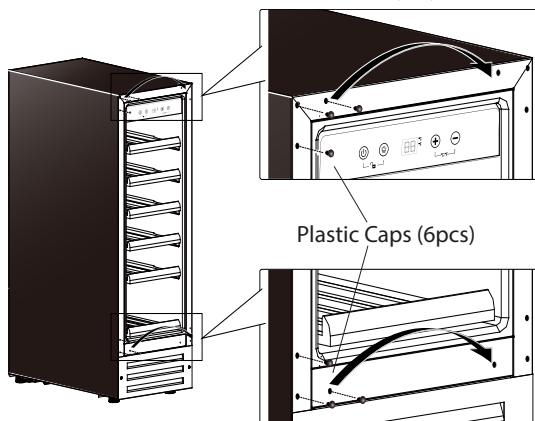
Upper Right Hinge



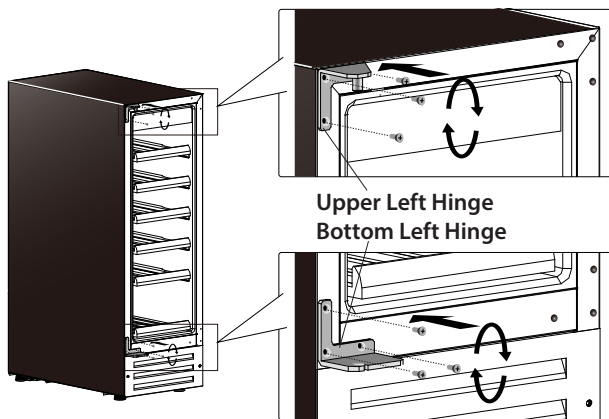
3. Огвинтите правую верхнюю петлю и правую нижнюю петлю от шкафа. Сохраните их для повторной установки двери



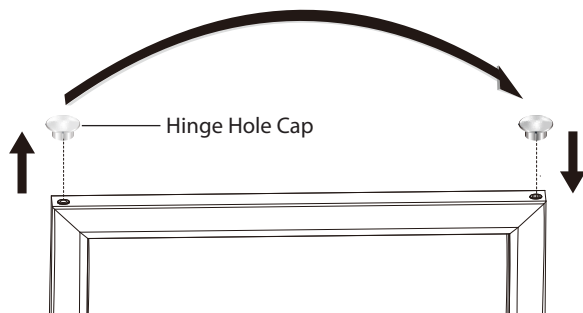
4. Вытащите 6 пластиковых колпачков в переднем левом углу шкафа. И переместите их все на правую сторону



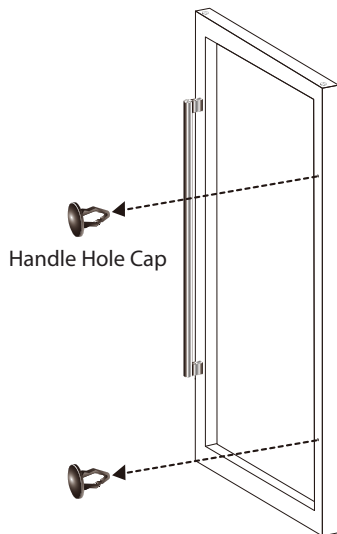
5. Установите верхнюю левую петлю и нижнюю левую петлю на левую сторону шкафа. Убедитесь, что винты затянуты.



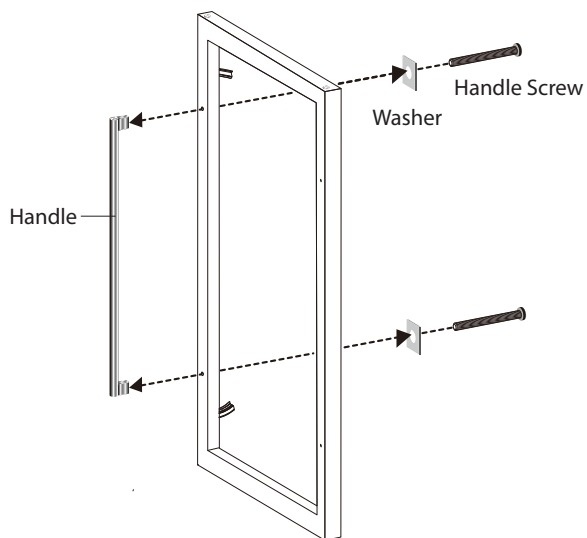
6. Переместите крышку отверстия для петли(в верхней части двери) с левой стороны на правую



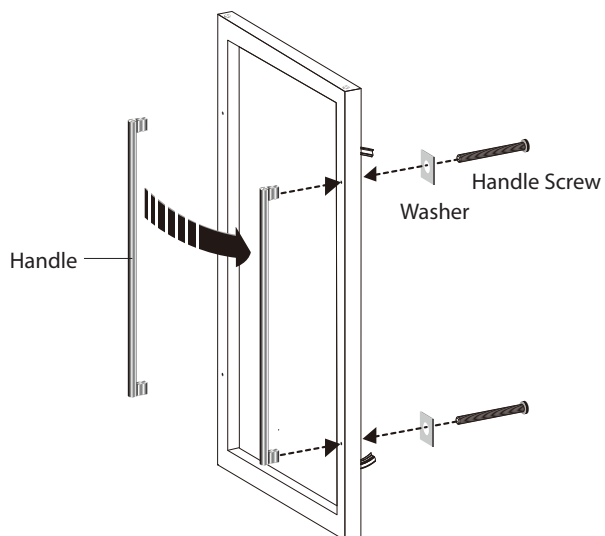
7. Снимите заглушку отверстия для ручки (2шт) на правой стороне дверцы, аккуратно вытащив ее с помощью маленькой плоской отвертки



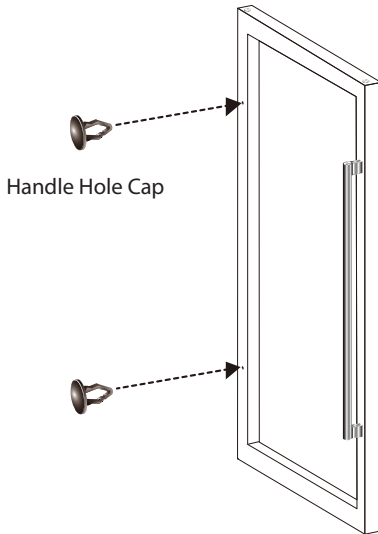
8. Аккуратно потяните уплотнитель дверцы в одну сторону, чтобы обнаружить винты ручки (2шт) на левой стороне дверцы. Открутите их крестовой отверткой и снимите ручку (шайбы оставьте на месте).



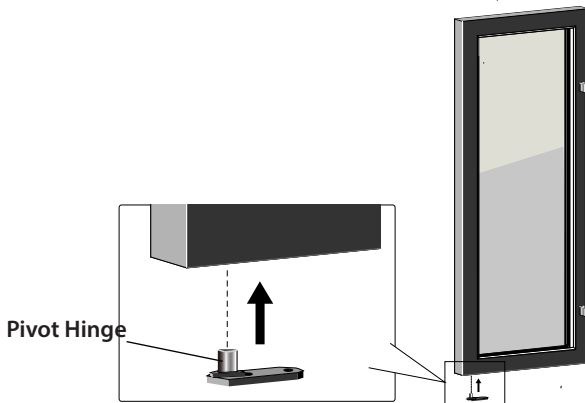
9. 11. Установите ручку на правой стороне двери, плотно завинтив винты ручки (2 шт)



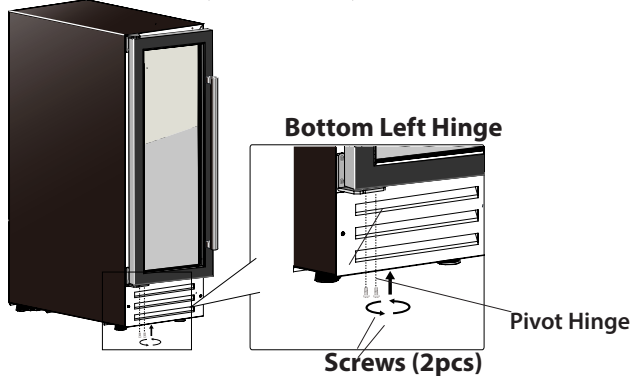
10. Вставьте колпачок отверстия ручки (2шт) в отверстия ручки на левой стороне двери



11. Вставьте поворотную петлю в отверстие нижней петли двери.



12. Установите дверь на левую сторону петли, затянув поворотный шарнир 2 винтами

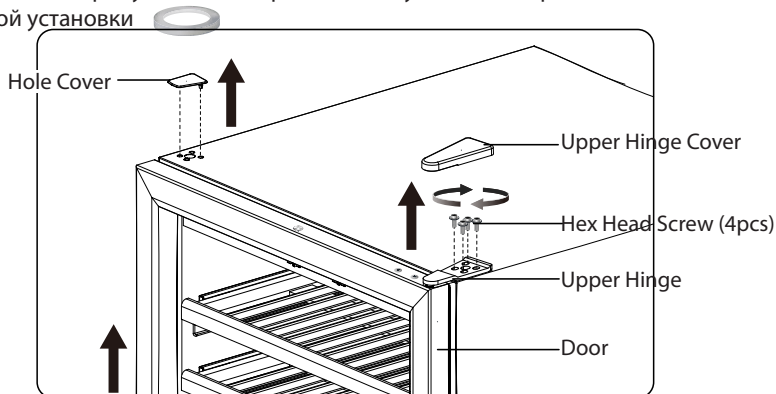


④ CPRO1800SRB / CPR01800SX

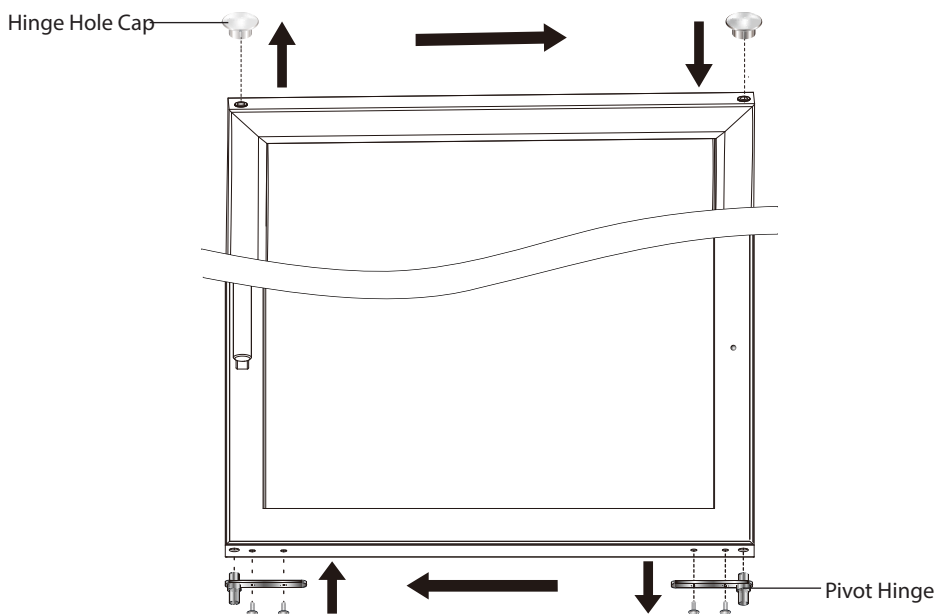
ВАЖНАЯ ИНФОРМАЦИЯ

Мы рекомендуем закрепить стойки на месте с помощью клейкой ленты, чтобы избежать повреждений при обращении с прибором, и аккуратно хранить все снятые детали.

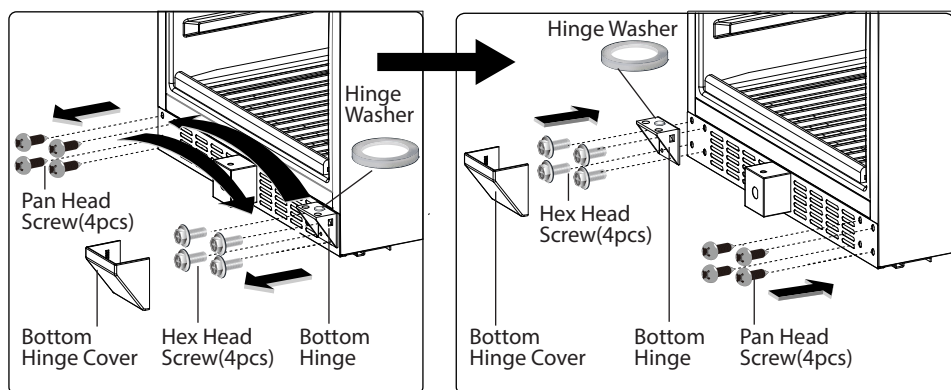
- 1.** Снимите крышку отверстия и крышку верхней петли с верхней стороны с помощью плоской отвертки. Снимите верхнюю петлю, открутив винты с шестигранной головкой (4шт). Теперь осторожно снимите дверцу с нижней петли с помощью помощника и аккуратно отложите ее в сторону. Важно сохранить шайбу петли на верхней части нижней петли для повторной установки



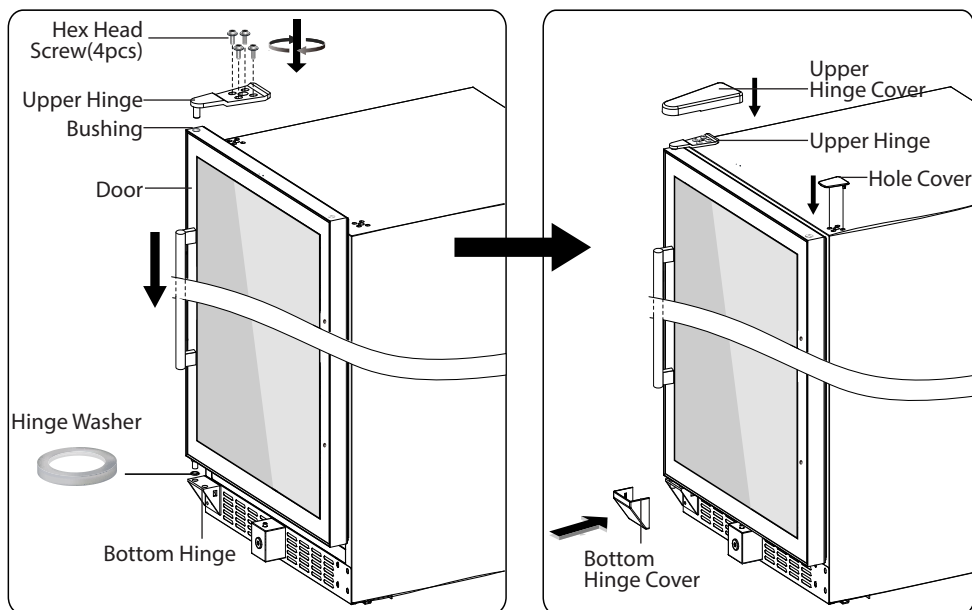
- 2.** Переместите крышку отверстия петли (в верхней части двери) с левой стороны на правую сторону. Переместите поворотную петлю (в нижней части двери) с правой стороны на левую



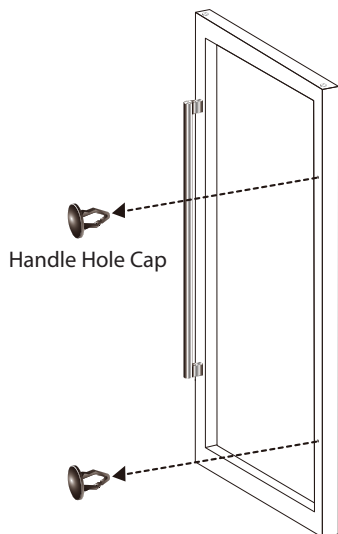
3. Снимите крышку нижнего шарнира, аккуратно поддев ее маленькой плоской отверткой. Снимите нижнюю петлю, открутив винт с шестигранной головкой (4шт). Открутите винт с цилиндрической головкой (4шт) с левой нижней стороны. Теперь переместите нижнюю петлю на левую нижнюю сторону и плотно закрутите ее винтами с шестигранной головкой (4шт). Переместите винт с шестигранной головкой



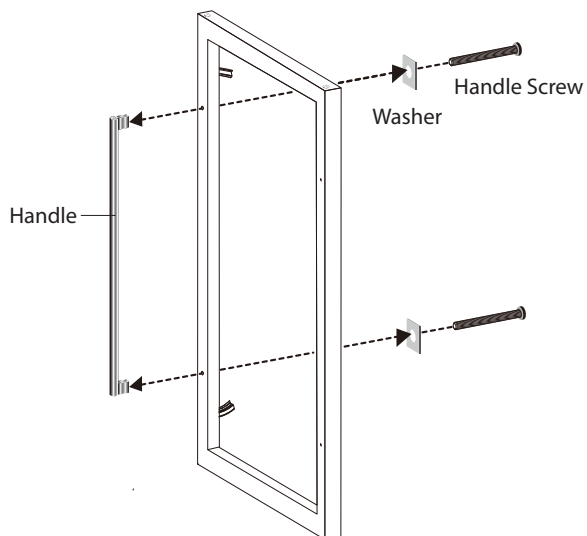
4. Осторожно возьмите дверь с помощью помощника и положите ее на верхнюю часть нижней петли, убедитесь, что поворотная петля находится в правильном месте через шайбу петли. Вставьте штифт верхней петли во втулку справа вверху и закрепите его винтом с шестигранной головкой (4шт). Закройте верхнюю петлю и нижнюю петлю крышкой верхней петли и крышкой нижней петли. Закройте отверстия для винтов петли справа вверху крышкой с отверстиями



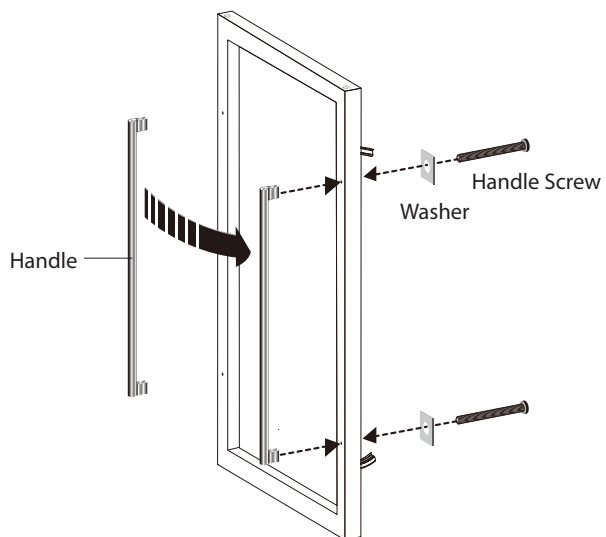
5. Снимите крышку отверстия ручки (2шт) на правой стороне дверцы, аккуратно вытащив ее маленькой плоской отверткой



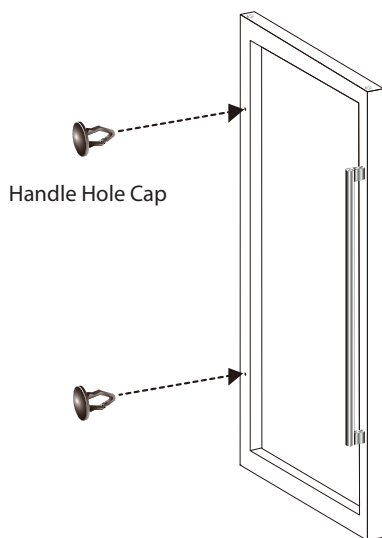
6. Аккуратно потяните уплотнитель дверцы в одну сторону, чтобы обнаружить винты ручки (2шт) на левой стороне дверцы. Открутите их крестовой отверткой и снимите ручку (шайбы оставьте на месте).



7 Установите ручку на правой стороне двери, плотно закрутив винты ручки (2шт)



8. Вставьте колпачок отверстия для ручки (2шт) в отверстия для ручки на левой стороне двери



УСТАНОВКА СЪЁМНОЙ ПЕРЕДНЕЙ РЕШЕТКИ

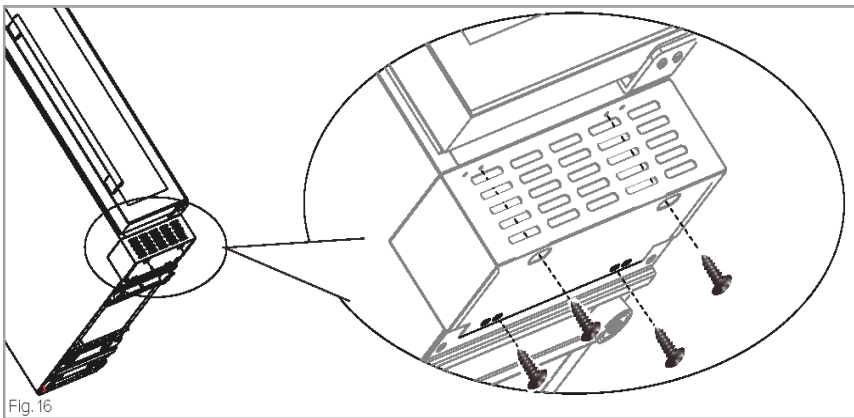
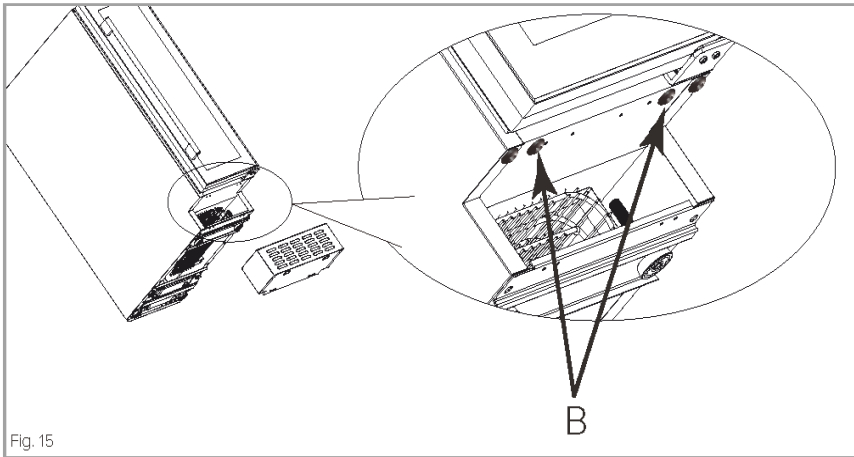
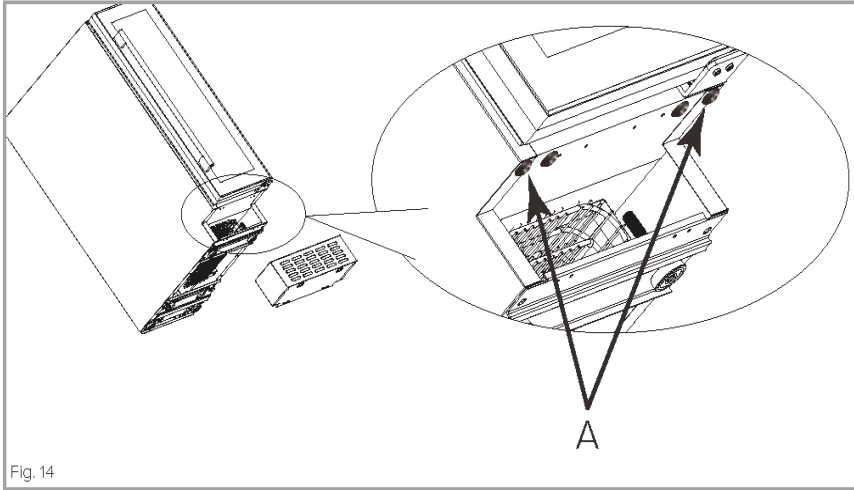
Модели OX15SRB, OX30DRB, OX30DRW, OX30DX, OX60DRB, OX60DRW, OX60DX

Решетка для данного прибора поставляется в упаковке и при желании может быть установлена.

Следуйте следующим инструкциям:

1. Найдите решетку (упакован внутри прибора).
2. Выкрутите четыре винта (по два с каждой стороны) из секции решетки, но следите за тем, чтобы поддерживать обе секции, чтобы регулируемая секция не выпала. Снимите регулируемую переднюю секцию и положите ее в безопасное место.
3. С помощью другого человека убедитесь, что винный холодильник надежно закреплен, и наклоните его назад, чтобы получить полный доступ к области под дверцей. Во избежание повреждения дверцы и прибора убедитесь, что во время этого процесса дверца всегда остается закрытой.
4. Если есть, выкрутите два винта, показанные стрелками и обозначенные как "А:" на рис. 14.
Затем найдите четыре черных крепежных винта. Они входят в комплект поставки прибора вместе с петлей реверса дверцы.
5. Если есть, выкрутите винты, показанные стрелками и обозначенные как "В" на рис. 15. Эти не нужны.
6. Поднимите решетку, убедившись, что она находится в том же положении, как показано на рис. 16. Затем, используя отвертку (с магнитным наконечником), вставьте два черных крепежных винта через овальные отверстия (показаны на рис. 16) и затяните их.
7. Вставьте по одному (черному) винту в каждое из двух нижних отверстий (показано на рис. 16). Это поможет закрепить решетку на нижней стороне винного холодильника. (Шаги продолжены на стр. 21)
8. Отрегулируйте ножки винного холодильника так, чтобы добиться желаемой высоты холодильника.

При необходимости снова закрепите выдвижную секцию решетки с помощью четырех винтов, которые были удалены в шаге 2. Установите винный холодильник устойчиво - если выдвижная секция будет задевать пол или что-то подобное, снимите ее. Дайте винному охладителю постоять в течение 24 часов, прежде чем подключать его к сети. Это поможет предотвратить повреждение системы.



Регулировка решетки для OX15SRB

Решетка для этого прибора поставляется с регулируемой секцией. Процесс регулировки решетки прост и выполняется в соответствии с приведенными ниже шагами. Выполняйте эти действия, когда прибор стоит на всех четырех ножках, не нагружая решетку.

1. Ослабьте два винта с каждой стороны решетки .
2. Осторожно ведите переднюю накладку вниз, пока не будет достигнута желаемая высота. Затяните винты