

CANDY

CANDY

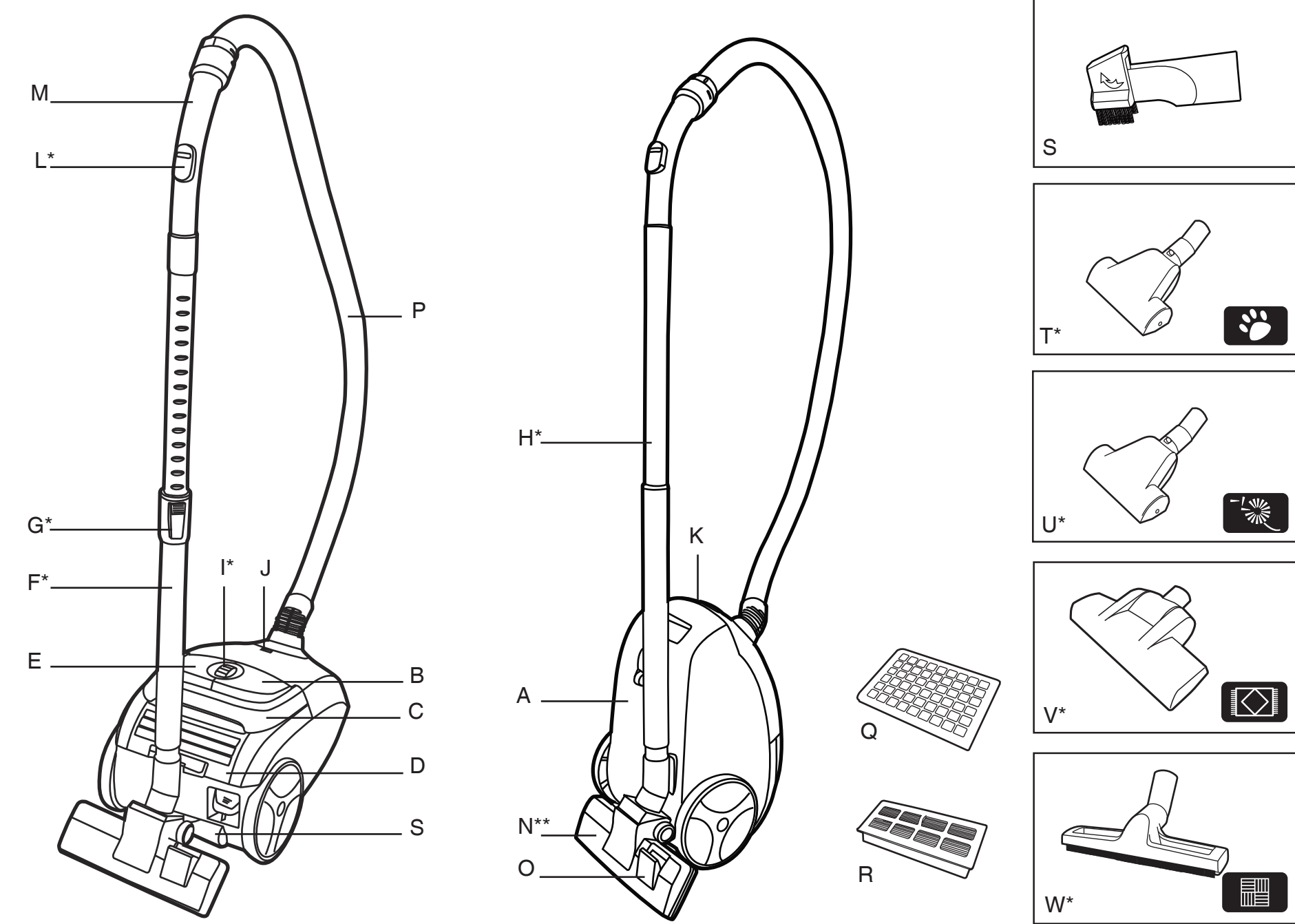


USER MANUAL (GB)P 01
РУКОВОДСТВО ПОЛЬЗОВАТЕЛЯ (RU)P 04

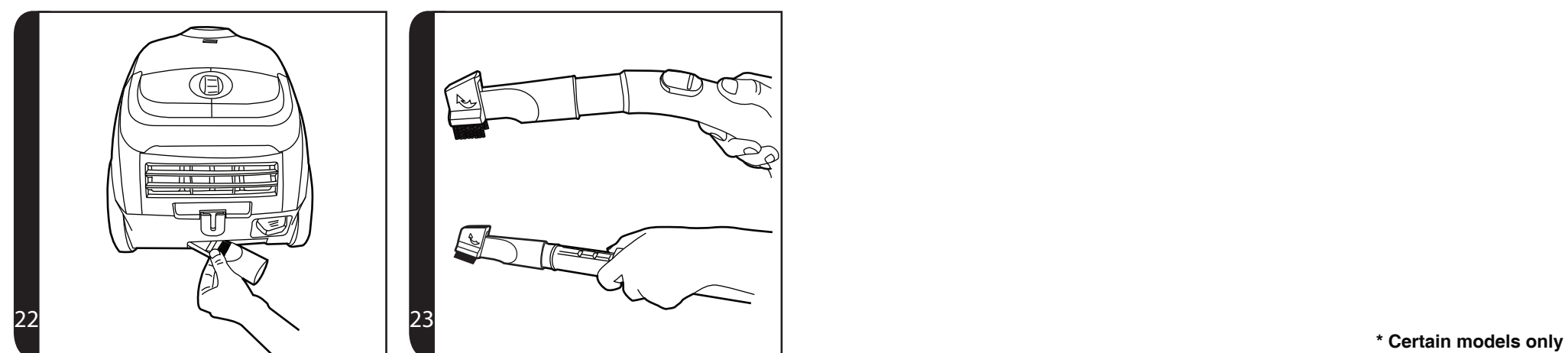
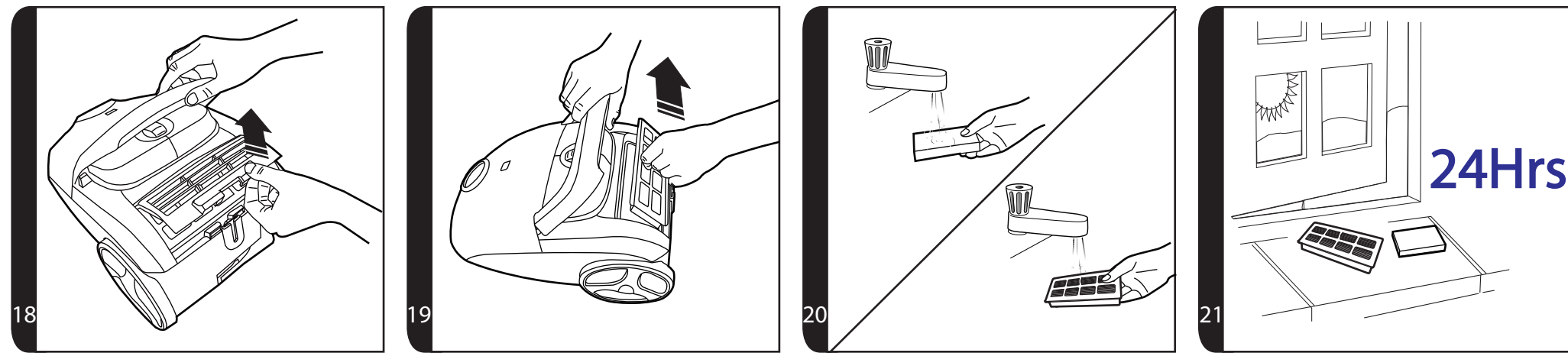
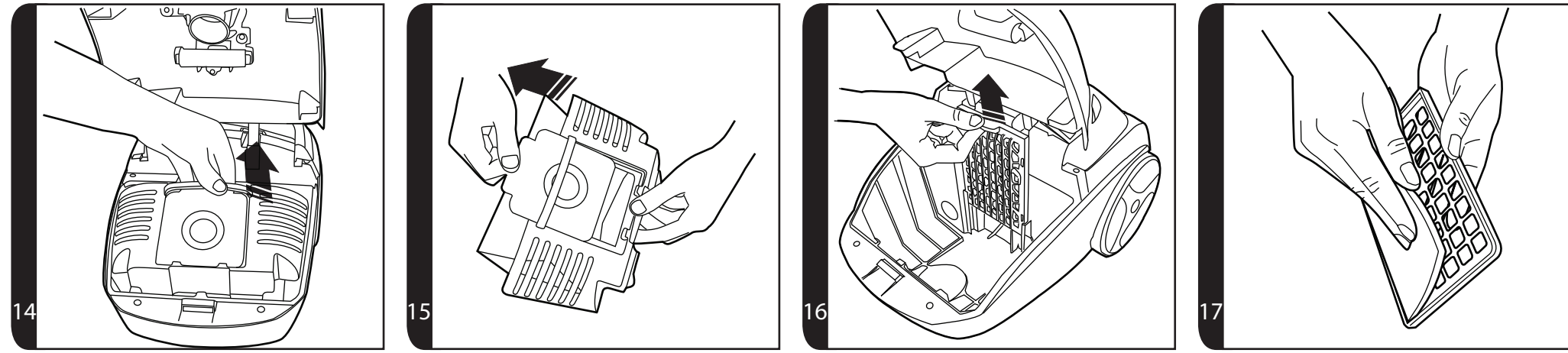
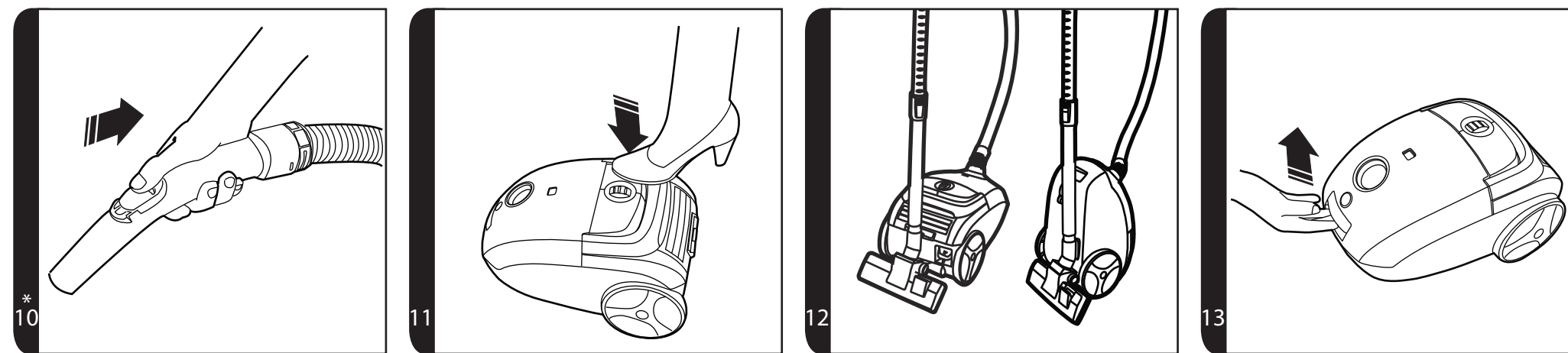
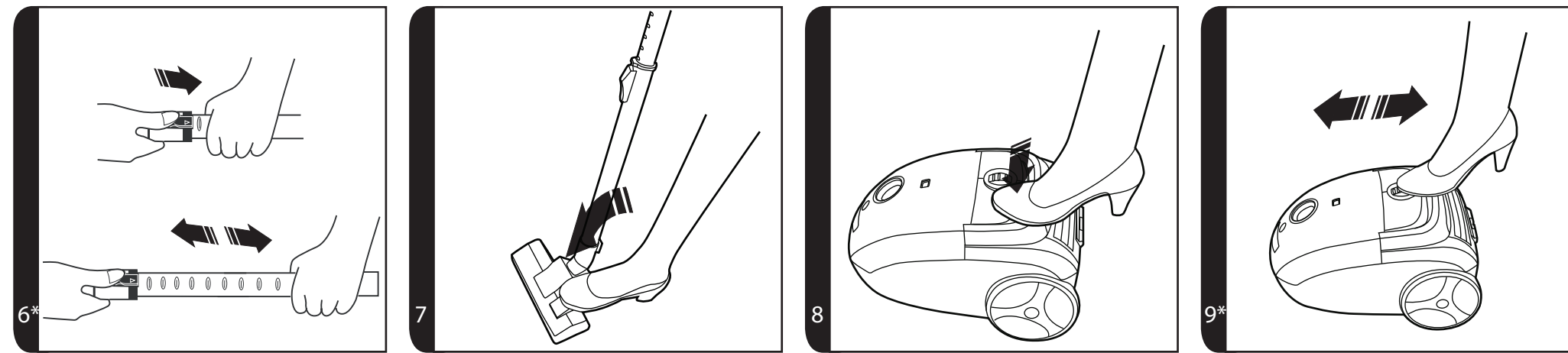
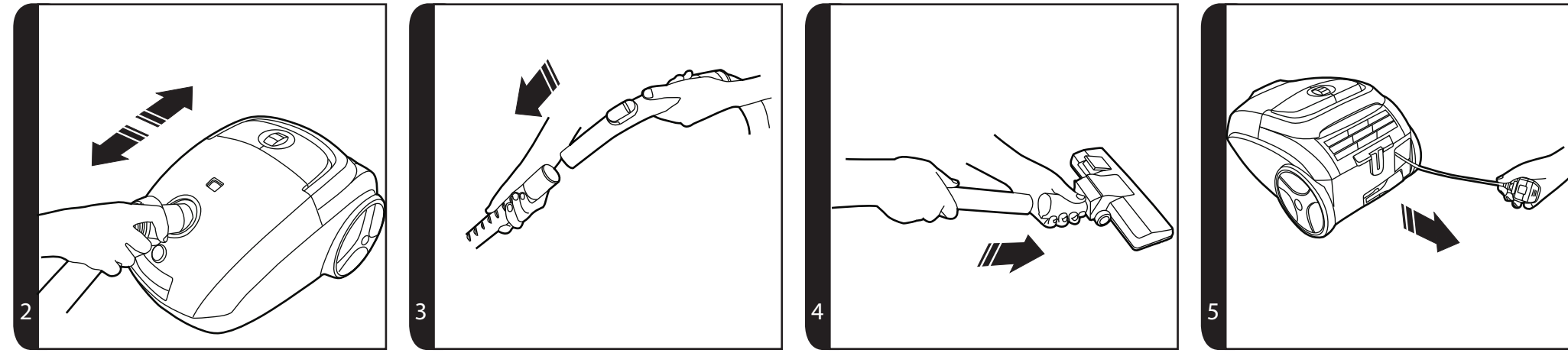
PRINTED IN P.R.C.
48030486



1



* Certain models only ** Nozzle design may vary according to model



* Certain models only

INSTRUCTIONS FOR SAFE USE

This appliance should only be used for domestic cleaning, as described in this user guide. Please ensure that this guide is fully understood before operating the appliance.

Do not leave the appliance plugged in. Always switch off and remove the plug from the socket after use, or before cleaning the appliance or any maintenance task.

This appliance can be used by children aged from 8 years and above and persons with reduced physical, sensory or mental capabilities or lack of experience and knowledge if they have been given supervision or instruction concerning use of the appliance in a safe way and understand the hazards involved. Children shall not play with the appliance. Cleaning and user maintenance shall not be made by children without supervision.

If the power cord is damaged stop using the appliance immediately. To avoid a safety hazard, an authorised Candy service engineer must replace the power cord.

Keep hands, feet, loose clothing and hair away from rotating brushes.

Use only attachments, consumables or spares recommended or supplied by Candy.

Static electricity: some carpets can cause a small build up of static electricity. Any static discharge is not hazardous to health.

Do not use your appliance out of doors or on any wet surface or for wet pick up.

Do not pick up hard or sharp objects, matches, hot ashes, cigarette ends or other similar items.

Do not spray with or pick up flammable liquids, cleaning fluids, aerosols or their vapours.

Do not run over the power cord when using your appliance or remove the plug by pulling on the power cord.

Do not continue to use your appliance if it appears faulty.

Candy service: To ensure the continued safe and efficient operation of this appliance we recommend that any servicing or repairs are only carried out by an authorised Candy service engineer.

Do not stand on or wrap the cord around arms or legs when using your appliance.

Do not use the appliance to clean animals or people.

Do not position the appliance above you when cleaning the stairs.

GETTING TO KNOW YOUR CLEANER

A. Main Cleaner	L. Suction Regulator*
B. Cord Rewind Pedal	M. Handle
C. Carry Handle	N. Carpet and Floor Nozzle**
D. Exhaust Filter Cover	O. Surface selector Pedal
E. On/Off Pedal	P. Hose
F. Telescopic Tube*	Q. Pre motor filter
G. Telescopic Tube Release Button*	R. Exhaust filter
H. Standard Tube*	S. 2 in 1 Tool
I. Variable Power Control Roller*	T. Pet Hair Remover Mini Turbo Nozzle*
J. Bag Check Indicator	U. Allergen Remover Mini Turbo Nozzle*
K. Bag Door Release Latch	V. Grand Turbo Nozzle*
	W. Hard Floor Caresse Nozzle*

ASSEMBLING YOUR CLEANER

Remove all components from the packaging.

1. Connect the hose to the cleaner main body, ensuring it clips and locks into position. To release: simply press the two buttons on the hose end and pull [2].
2. Connect the tube upper end to the handle. [3].
3. Connect the tube lower end to the carpet and floor nozzle [4].

USING YOUR CLEANER

1. Extract power cord and plug it into the power supply. Do not pull the cord beyond the red marker [5].
2. Adjust the length of the telescopic tube* by moving the telescopic release button* up and raise or lower the handle to the most comfortable cleaning position [6].
3. Carpet & Floor Nozzle. Press the pedal on the nozzle [7] to select the ideal cleaning mode for the floor type.
 - Hard Floor:** The brushes are lowered to protect the floor
 - Carpet:** With lifted brushes for the deepest clean
4. Switch the cleaner on by pressing the On/Off pedal on the cleaner main body. [8]
5. Adjust the power level by rotating the variable power control roller*. [9]
6. Adjust the suction regulator* to the desired level. [10].
7. Switch off at the end of use by pressing the On/Off pedal. Unplug and press the cord rewind pedal to wind the power cord back into the cleaner [11].
8. Parking and Storage - The tube can be parked for temporary storage while in use, or in the storage position when not in use [12].

CLEANER MAINTENANCE

Replacing The Dust Bag

If the bag check indicator is red please check and, if necessary, replace the bag.

1. Lift the bag door release latch [13] to open the cover, pull the bag holder [14] and pull the bag collar to remove the bag [15].
2. Apply the peel and seal sticker, located on the bag collar, to the bag inlet. The full dust bag should be disposed of correctly and carefully.
3. Fold a new bag as shown on the bag and fit by inserting the collar into the bag holder.
4. Refit the bag holder and close the bag door.

Warning - The bag door will NOT close if the dust bag and/or the bag holder are not assembled to the cleaner. Always ensure the bag and bag holder are present when closing the bag door.

Remember: The bag check indicator may also be red if an obstruction has occurred. In this case refer to 'Removing A Blockage From the System'.

Cleaning the Filters

To maintain optimum performance of your cleaner, please wash the filters after each 5 bag changes.

Cleaning the pre-motor filter:

1. Lift the bag door release latch [13] to open the cover and remove the bag holder.
2. To remove the pre-motor filter slide the pre-motor filter frame from the cleaner. [16]
3. Remove the filter from the holder. [17]
4. Wash it in hand warm water, [20] and allow it to dry thoroughly before replacing to the cleaner [21].

Cleaning the exhaust filter:

1. To remove the exhaust filter, unclip the exhaust filter cover [18] and remove the filter pack. [19]
2. Wash the filter in hand warm water [20] and allow it to dry thoroughly before replacing to the cleaner. [21].

Remember: Do not use hot water or detergents. In the unlikely event of the filters becoming damaged, fit a Genuine Candy replacement. Do not try and use the product without a dust bag or filter fitted.

Cleaning the permanent cloth dust bag*

To maintain optimum performance we recommend that you wash the permanent cloth dust bag under hand warm water after every 5 full bags. Remove excess water and leave to dry fully before replacing.

Removing a Blockage From The System

If the bag check indicator is illuminated or flashing:

1. Check if the bag is full. If so refer to 'Replacing The Dust Bag'.
2. If it is not full, then;
 - A. Do the filters need cleaning? If so refer to 'Cleaning the Filter'.
 - B. Check if there is any other blockage in the system - Use a rod or a pole to remove any blockage from the Teletube or flexible hose.

Warning - The bag check indicator will turn red if the cleaner is used when full, if there is a blockage or if the filters are dirty. If the cleaner is used for a significant period of time with the bag check indicator is red, a thermal cut out will switch the cleaner off to prevent overheating. The bag check indicator turn green once the cleaner has switched off to signal that the thermal cut out has been activated. If this should happen, switch the cleaner off, unplug and correct the fault. It will take about 30 minutes for the cut out to automatically reset.

ACCESSORIES AND NOZZLES

All accessories can be fitted to the end of the handle or the end of the tube. [23]

2 in 1 tool – Combines two functions in one, the 2 in 1 tool can be connected as a crevice tool. By rotating the end piece converts to a dusting brush. The 2 in 1 tool can be stored neatly at the rear of the cleaner. [22]

Crevice Tool – For corners and hard to reach areas.

Dusting Brush – For bookshelves, frames, keyboards and other delicate areas. To extend the brushes push the button on the body of the tool.

Pet Hair Remover Mini Turbo Nozzle* – Use the mini turbo nozzle on stairs or for deep cleaning on textile surfaces and other hard to clean areas [1T].

Allergen Remover Mini Turbo Nozzle* – Use the mini turbo nozzle on stairs or for deep cleaning on textile surfaces and other hard to clean areas. [1U]

Grand Turbo Nozzle* – Use the turbo nozzle for deep cleaning on carpets. [1V]

Hard Floor Caresse Nozzle* – For wooden floors and other delicate floors. [1W]

IMPORTANT: Do not use the grand turbo nozzle or mini turbo nozzles on rugs with long fringes, animal hides and carpet pile deeper than 15mm. Do not keep the nozzle stationary while the brush is rotating.

USER CHECKLIST

Should you have a problem with the product, complete this simple user checklist before calling your local Candy service.

- Is there a working electricity supply to the cleaner? Please check with another electrical appliance
- Is the dust bag over-filled? Please refer to 'Cleaner Maintenance'
- Is the Filter blocked? Please refer to 'Cleaning the filter'
- Is the hose or nozzle blocked? Please refer to 'Removing a blockage from the system'
- Has the cleaner overheated? If so, it will take approximately 30 minutes to automatically reset

IMPORTANT INFORMATION

Candy spares and Consumables

Always replace parts with genuine Candy spares. These are available from your local Candy dealer or direct from Candy. When ordering parts always quote your model number.

Candy Service

Should you require service at any time, please contact your local Candy Service Office.

Quality

BSI ISO 9001

Candy's factories have been independently assessed for quality. Our products are made using a quality system which meets the requirements of ISO 9001.

The Environment

The symbol on this appliance indicates that this appliance may not be treated as household waste. Instead it must be handed over to the applicable collection point for the recycling of electrical and electronic equipment. Disposal must be carried out in accordance with local environmental regulations for waste disposal. For more detailed information about treatment, recovery and recycling of this appliance, please contact your local city office, your household and waste disposal service or the shop where you purchased the appliance.



Your Guarantee

The guarantee conditions for this appliance are as defined by our representative in the country in which it is sold. Details regarding these conditions can be obtained from the dealer from whom the appliance was purchased. The bill of sale or receipt must be produced when making any claim under the terms of this guarantee.

Subject to change without notice.

ИНСТРУКЦИИ ПО ТЕХНИКЕ БЕЗОПАСНОСТИ

Данный прибор предназначен только для домашнего использования в соответствии с описанием, приведенным в настоящем Руководстве пользователя. Использование этого устройства в условиях, отличных от домашних, или с функциями, отличными от обычных функций домашнего хозяйства, такое как коммерческое использование исключено. Ненадлежащее использование устройства приводит к снижению срока его службы и прекращает действие гарантии производителя. Производитель не несет ответственности за повреждение устройства, убыток или потери, вызванные использованием, не соответствующим домашним и бытовым условиям (даже если оно происходило в домашних или бытовых условиях). Прежде чем приступить к эксплуатации данного бытового электроприбора, убедитесь в том, что вы понимаете настоящее руководство.

Не оставляйте прибор включенным в розетку. После использования или перед очисткой или обслуживанием всегда вынимайте вилку из розетки.

Данный прибор не предназначен для использования лицами (включая детей) с пониженными физическими, психическими или умственными способностями или при отсутствии у них опыта или знаний, если они не находятся под контролем или не проинструктированы об использовании прибора лицом, отвечающим за их безопасность. Дети должны находиться под присмотром для недопущения игры с прибором. Все упаковочные материалы должны храниться в недоступном для детей месте (риск удушья).

Если провод питания поврежден, немедленно отключите прибор. Во избежание угрозы безопасности замену провода питания должен проводить авторизованный инженер сервисной службы Candy.

Не приближайте вращающиеся щетки к рукам, ногам, болтающейся одежде и волосам.

Используйте только те насадки, расходные материалы или запасные части, которые рекомендует или поставляет Candy.

Статическое электричество: Некоторые типы ковровых покрытий способны накапливать небольшой заряд статического электричества. Разряд статического электричества не представляет опасности для здоровья.

Не применяйте прибор вне помещений, на влажных поверхностях или для сбора жидкостей.

Не используйте прибор для сбора острых предметов, спичек, горячего пепла, окурков или аналогичных объектов.

Не распыляйте или не собирайте горючие жидкости, чистящие средства, аэрозоли или прочие пары.

Не перевозите свой прибор через провод питания и не тяните за провод, вынимая вилку из розетки.

В случае неисправности не следует продолжать пользоваться прибором.

Сервисная служба Candy: Для гарантии безопасной и надежной работы данного прибора мы рекомендуем приглашать авторизованных инженеров сервисной службы Candy для выполнения технического обслуживания и ремонта.

Не стойте на проводе и не наматывайте его на руку или ногу в процессе использования прибора.

Не пользуйтесь прибором для очистки животных или людей.

Не размещайте прибор над собой во время уборки лестниц.

ПОЗНАКОМЬТЕСЬ С КОНСТРУКЦИЕЙ ВАШЕГО ПЫЛЕСОСА

A. Корпус	L. Регулятор мощности потока воздуха*
B. Кнопка сматывания шнура	M. Ручка
C. Ручка для переноски	N. Насадка пол/ковер**
D. Крышка выходного фильтра	O. Регулятор режима пол/ковер
E. Кнопка Вкл./Выкл.	P. Шланг
F. Телескопическая труба*	Q. Предмоторный фильтр
G. Регулятор телескопической трубы*	R. Выходной фильтр
H. Стандартная труба*	S. Насадка 2-в-1
I. Регулятор мощности мотора*	T. Мини турбощетка для удаления шерсти животных*
J. Индикатор заполнения мешка для сбора пыли	U. Мини турбощетка для удаления аллергенов*
K. Ручка открытия отсека пылесборника	V. Большая турбощетка*
	W. Насадка для уборки твердых полов*

СБОРКА ПЫЛЕСОСА

Извлеките составные части пылесоса из упаковки.

1. Присоедините шланг к корпусу пылесоса, следя за тем, чтобы он вошёл в гнездо и встал в правильном положении. Для того, чтобы отсоединить шланг, нажмите две кнопки на конце шланга и потяните его на себя [2].
2. Присоедините ручку к верхнему концу трубы. [3].
3. Присоедините нижний конец трубы к насадке пол/ковер [4].

ЭКСПЛУАТАЦИЯ ПЫЛЕСОСА

1. Извлеките шнур питания и подключите вилку шнура к розетке электропитания. Запрещается вытягивать шнур далее красной отметки [5]!
2. Установите телескопическую* трубу на нужной высоте, передвигая регулятор телескопической трубы* вверх, и поднимите или опустите рукоятку в удобное положение [6].
3. Насадка пол/ковер: Нажмите на педаль, предусмотренную на насадке [7], чтобы выбрать оптимальный режим чистки в зависимости от типа напольного покрытия.
Твердое напольное покрытие: Для защиты напольного покрытия щетки опущены
Ковровое покрытие: Для более тщательной очистки щетки подняты
4. Включите пылесос, нажав кнопку Вкл./Выкл. на основном корпусе пылесоса. [8]
5. Отрегулируйте уровень мощности с помощью ролика регулировки мощности*. [9]
6. Отрегулируйте при помощи регулятора* мощность всасывания. [10].
7. По окончании работы выключите пылесос, нажав кнопку Вкл./Выкл. После отключения от сети питания шнур можно убрать внутрь пылесоса нажатием кнопки сматывания шнура [11].
8. Временное и длительное хранение пылесоса: - Телескопическую трубу можно оставить в положении "Парковка", когда пылесос используется, или в положении "Хранение", когда он не используется [12].

*Только для некоторых моделей

**Конструкция насадок может различаться в зависимости от модели

ТЕХНИЧЕСКОЕ ОБСЛУЖИВАНИЕ ПЫЛЕСОСА

Замена мешка для сбора пыли

Если индикатор заполнения пылесборника красный, проверьте состояние мешка и в случае необходимости замените его.

1. Поднимите защелку дверцы отсека пылесборного мешка [13], чтобы открыть крышку, потяните держатель [14] и петлю мешка, чтобы извлечь пылесборник [15].
2. Присоедините липучку, находящуюся на петле мешка, к входному отверстию пылесборника. Утилизация полного мешка для пыли должна производиться аккуратно и правильно.
3. Сложите новый мешок, как это указано на нем, и закрепите его путем помещения горловины в держатель мешка.
4. Установите держатель мешка на прежнее место и закройте дверцу.

Предупреждение - Дверца отсека пылесборника НЕ закроется, если мешок и/или держатель мешка не установлены в пылесос. При закрытии дверцы отсека пылесборника, мешок и держатель мешка всегда должны находиться на своем месте.

Помните! Индикатор заполнения мешка может быть красным также, если забился шланг или трубка. В этом случае обратитесь к разделу "Удаление засора".

Очистка фильтров

Для поддержания максимальных рабочих характеристик пылесоса, промывайте фильтры после каждых 5 замен мешка-пылесборника.

Очистка предмоторного фильтра:

1. Поднимите защелку дверцы отсека пылесборника [13], чтобы открыть крышку и выньте держатель мешка.
2. Чтобы достать предмоторный фильтр, выньте рамку фильтра из пылесоса. [16]
3. Выньте фильтр из держателя. [17]
4. Вымойте его в теплой воде [20] и дайте полностью просохнуть перед установкой в пылесос [21].

Очистка выходного фильтра:

1. Для того, чтобы извлечь выходной фильтр, снимите крышку выходного фильтра [18] и выньте фильтрующий элемент. [19]
2. Вымойте фильтр в теплой воде [20] и дайте полностью просохнуть перед установкой в пылесос. [21].

Помните! Запрещается промывка горячей водой или моющими средствами. Повреждение фильтров маловероятно. Если же это произошло, замените поврежденный фильтр новым фильтром производства фирмы Sandu. Запрещается использование пылесоса без мешка для сбора пыли или установленного фильтра.

Очистка многоразового пылесборника*

Для поддержания оптимальных рабочих параметров пылесоса стирайте многоразовый мешок в теплой воде после каждых пяти наполнений мешка. Удалите лишнюю воду из мешка и дайте ему полностью просохнуть перед установкой в пылесос.

Удаление засора

Если индикатор заполнения пылесборника светится или мигает:

1. Проверьте, не заполнен ли мешок для сбора пыли. Если заполнен, см. раздел "Замена мешка для сбора пыли".
2. Если он не заполнен, тогда:
 - A. Требуется ли прочистить фильтр? Если это требуется, см. раздел "Очистка фильтров".
 - B. Проверьте, нет ли других засорений в системе - При помощи стержня или палки прочистите телескопическую трубу или гибкий шланг.

Предупреждение - Индикатор заполнения мешка станет красным, если мешок пылесоса полон, либо имеется засорение, либо загрязнены фильтры. Если пылесос используется с полным мешком в течение длительного времени, система тепловой защиты отключит пылесос во избежание его перегрева. Индикатор заполнения мешка станет зеленым после выключения пылесоса, предупреждая о срабатывании системы тепловой защиты. В этом случае выключите пылесос, отсоедините его от сети питания и замените мешок. Предохранитель автоматически отключается через 30 минут.

АКСЕССУАРЫ И НАСАДКИ

Все аксессуары могут быть установлены на конце ручки или телескопической трубы. [23]

Насадка 2-в-1 – сочетает две функции в одной и может использоваться как щелевая насадка. Повернув инструмент, вы можете превратить его в щетку для уборки пыли. Насадку 2-в-1 можно хранить на задней части корпуса пылесоса. [22]

Щелевая насадка – Предназначена для очистки углов и труднодоступных мест.

Щетка для удаления пыли – Для книжных полок, рамок картин, клавиатур и прочих деликатных поверхностей. Чтобы задействовать щётки, нажмите кнопку на корпусе устройства.

Мини турбощетка для удаления шерсти животных* – Предназначена для чистки на ступенях или глубокой очистки тканевых поверхностей и других труднодоступных для чистки мест [1T].

Мини турбощетка для удаления аллергенов* – Мини турбо щетка предназначена для чистки лестниц или глубокой очистки тканевых поверхностей и других труднодоступных для чистки мест. [1U]

Большая турбощетка* – Используется для глубокой очистки ковров. [1V]

Насадка для уборки твердых полов* – Для деревянных полов и других деликатных поверхностей, требующих осторожного обращения. [1W]

ВНИМАНИЕ! Запрещается использование большой и мини турбощетки на коврах с длинной бахромой, на шкурах животных и на коврах с ворсом длиннее 15 мм. Не держите насадку неподвижно, в то время как вращается щетка.

ПЕРЕД ТЕМ, КАК ОБРАТИТЬСЯ В СЕРВИСНУЮ СЛУЖБУ

Если у Вас возникли сложности с использованием данного изделия, пожалуйста, прочтите информацию ниже перед тем, как обратиться в местную сервисную службу компании Candy.

- Подается ли на пылесос рабочее напряжение? Проверьте с помощью другого электрического прибора.
- Не переполнен ли мешок для пыли? См. раздел «Техническое обслуживание пылесоса».
- Не засорен ли фильтр? Если фильтр забился, см. раздел «Очистка фильтров».
- Не засорились ли шланг или насадка? См. раздел «Устранение засоров».
- Не перегрелся ли пылесос? Если это так, примерно через 30 минут он снова станет работоспособным.

ВАЖНАЯ ИНФОРМАЦИЯ

Запасные части и расходные материалы компании Candy

При замене частей используйте только оригинальные запасные части и расходные материалы производства компании Candy. Их можно приобрести у вашего местного дилера компании Candy. Расходные материалы (кроме запасных частей) можно приобрести в официальном интернет-магазине shop.candy.ru. При оформлении заказа на запасные части обязательно указывайте номер модели пылесоса.

Сервисное обслуживание компании Candy

В любое время, когда потребуется сервисное обслуживание пылесоса, звоните в местный Отдел обслуживания компании Candy.

Качество

BSI ISO 9001

Заводы компании Candy прошли независимую оценку качества. Наша продукция изготавливается с применением системы качества, удовлетворяющей требованиям стандарта ISO 9001.

Окружающая среда

Символ на данном приборе указывает на то, что его нельзя утилизировать вместе с бытовыми отходами. Его необходимо сдавать в соответствующий пункт приема для дальнейшей переработки электрических и электронных частей. Утилизация должна проводиться в соответствии с местными природоохранными правилами по утилизации отходов. За более подробной информацией по обращению с данным прибором, его утилизации и переработке обратитесь в местные органы власти, в службу утилизации отходов или в магазин, где вы приобрели данный прибор.



Условия гарантии

Условия гарантии для данного бытового электрического прибора определяются нашим представительством в стране, где этот электроприбор продан. Более подробную информацию об этих условиях вы можете получить у продавца или из гарантийного сертификата на данный прибор. В случае возникновения ситуации, покрываемой

гарантийными обязательствами изготовителя, при обращении в уполномоченную сервисную организацию необходимо предъявить товарно-кассовый чек или иной документ, подтверждающий начало истечения гарантийного срока, предусмотренного условиями гарантии для данного прибора.

Производитель не берет на себя ответственность за ошибки в данной инструкции, возникшие в процессе печати. Производитель имеет право вносить в свои изделия изменения, которые он сочтет полезными для своих изделий, сохраняя при этом основные характеристики. Вся представленная в инструкции информация, касающаяся комплектации, технических характеристик, функций, цветовых сочетаний и т.д. носит информационный характер и ни при каких условиях не является публичной офертой. Изготовитель не устанавливает условия и положения покупки, они должны соответствовать требованиям регионального и/или национального законодательства страны продажи товаров.