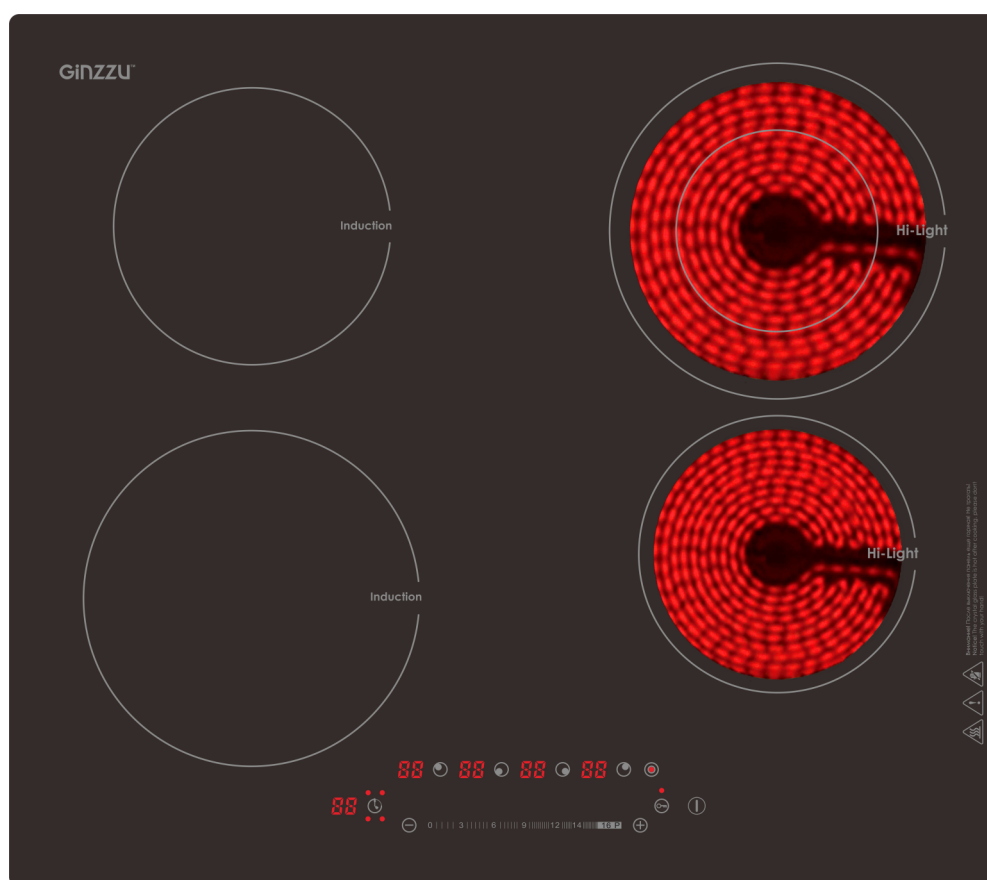


**Комбинированная варочная панель**

**HCI-478**



**ПОЛНОЕ РУКОВОДСТВО ПОЛЬЗОВАТЕЛЯ**

## СОДЕРЖАНИЕ

ВВЕДЕНИЕ .....	2
МЕРЫ БЕЗОПАСНОСТИ .....	2
ОПИСАНИЕ ИЗДЕЛИЯ .....	4
Особенности работы индукционной плиты.....	4
Внешний вид устройства .....	4
Установка .....	5
Подключение варочной панели к электрической сети .....	6
Подготовка к использованию и работа .....	6
Управление варочной поверхности .....	6
Рекомендации по использованию посуды .....	7
Коды ошибок .....	8
Защитные функции.....	8
ОБСЛУЖИВАНИЕ и УХОД .....	10
ТЕХНИЧЕСКИЕ ХАРАКТЕРИСТИКИ .....	10
ТРАНСПОРТИРОВКА И ХРАНЕНИЕ .....	10
УТИЛИЗАЦИЯ .....	10

## ВВЕДЕНИЕ

Уважаемый покупатель! Благодарим Вас за приобретение варочной панели GINZZU HCI-478.

Использование последних технологических разработок и приверженность высоким стандартам позволяют предложить Вам качественное устройство по доступной цене. Прежде чем начать эксплуатацию устройства, **внимательно прочтите данное Руководство**. Оно поможет Вам разобраться в характеристиках, воспользоваться всеми возможностями комбинированной варочной панели, не допустить поломок и продлить срок ее службы. Сохраняйте Руководство в течение всего срока службы. При передаче устройства третьим лицам обязательно приложите к нему настоящее Руководство.

Данное руководство содержит перечень мер безопасности, несоблюдение которых может представлять угрозу безопасности как для самого устройства, так и для его владельца; привести к травме и повреждению или выходу из строя устройства. Информация об условиях гарантии содержится в Гарантийном талоне, входящем в комплект устройства. Адреса и телефоны авторизованных сервисных центров (далее – АСЦ), производящих техническое обслуживание и ремонт продукции «ГИНЗУ», представлены на веб-сайте [www.ginzzu.ru](http://www.ginzzu.ru).

В связи с постоянным совершенствованием внешнего вида, конструкции и характеристик продукции, наша компания оставляет за собой право изменять содержание данного руководства без предварительного уведомления.

## МЕРЫ БЕЗОПАСНОСТИ

**ВНИМАНИЕ!** Используется высокое напряжение 220-240 В 50 Гц.

Полностью распакуйте прибор, удалив все элементы упаковки. Протрите его влажной тканью.

Обязательно осмотрите изделие и сетевой кабель – они не должны иметь механических повреждений. В противном случае обратитесь к компании-продавцу.

Изделие не предусматривает внесение самостоятельных технических изменений. Пожалуйста, не разбирайте прибор и не изменяйте его конструкцию. В случае неисправности обязательно обращайтесь в авторизованные сервисные центры.

Для установки или демонтажа изделия рекомендуем обращаться к квалифицированным специалистам!

Распакуйте и осмотрите варочную панель. В случае обнаружения транспортных повреждений не подключайте варочную панель и обратитесь в торговую организацию, где вы приобрели прибор.

Встраивать прибор в элемент кухонной мебели и производить подключение к электросети рекомендуем только при помощи квалифицированных специалистов. Производитель не несет ответственность за возможные неисправности, связанные с неправильным подключением и монтажом. Гарантия на такие неисправности не распространяется.

Запрещается устанавливать прибор на металлические поверхности.

Варочная панель может быть встроена между элементами кухонной мебели, причем один из них может быть выше варочной панели, а другой должен быть одинаковой высоты с ней.

Присоединительные кабели электроприборов не должны касаться горячих конфорок. Опасность короткого замыкания.

Перегретый жир может воспламениться, поэтому блюда с использованием большого количества жира или масла (напр., картофель фри) готовьте под постоянным контролем. Опасность ожога и возгорания!

Если масло загорелось, не тушите пламя водой. Накройте посуду крышкой или тарелкой. Выключите конфорку. Оставьте посуду остывать на конфорке.

Варочная панель не предназначена для обогрева помещения. Не ставьте пустую посуду на горячие или работающие конфорки.

Дно посуды и поверхность конфорки всегда должны быть чистыми и сухими, чтобы обеспечить хорошую теплопроводность и избежать повреждения варочной поверхности.

Не храните под прибором легковоспламеняющиеся предметы, напр., чистящие средства или аэрозоли. Опасность возгорания!

Не оставляйте на конфорках металлические предметы (например, крышки кастрюль, ножи, вилки, ложки, и под.), так как они могут нагреться, если прибор случайно выключен. Опасность ожога!

Сахар и сладкие блюда могут сильно повредить стеклокерамическую поверхность, поэтому во избежание повреждения поверхности немедленно удаляйте их с помощью скребка, даже если варочная поверхность еще не остыла.

Не используйте варочную панель в качестве рабочего стола. Острые предметы могут оставить царапины на стеклокерамике.

Не используйте посуду с шероховатым дном, так как она может поцарапать стеклокерамическую поверхность.

Не готовьте на варочной панели в тонкостенной алюминиевой посуде и фольге, а также в пластиковой посуде. Эти материалы могут расплавиться и повредить варочную панель. Не кладите на варочную панель пластиковые предметы и алюминиевую фольгу.

Не используйте треснувшую и разбитую варочную панель. При обнаружении трещин немедленно отключите прибор от электросети, выключив предохранитель, к которому подключен прибор, и обратитесь в сервисный центр.

Для очистки варочной панели не используйте очистители высокого давления и пароструйные очистители, так как это может вызвать короткое замыкание и привести к удару электрическим током.

При возникновении неисправностей немедленно отключите прибор от электросети и позвоните в сервисный центр.

Для очистки варочной панели не используйте очистители высокого давления и пароструйные очистители, так как это может вызвать короткое замыкание и привести к поражению электрическим током.

При возникновении неисправностей немедленно отключите прибор от электросети и обратитесь в сервисный центр.

Ремонт и замену деталей прибора в гарантийный период может производить только специалист авторизованного сервисного центра. Не пытайтесь ремонтировать технику самостоятельно во избежание повреждения прибора и травм. Неквалифицированный ремонт может стать причиной опасности для пользователя. Опасность короткого замыкания и поражения электрическим током.

Не оставляйте детей без присмотра вблизи работающей варочной панели. Опасность ожога!

Не позволяйте детям играть с прибором.

Упаковочный материал (пленка, пенопласт и т.д.) может представлять опасность для детей. Опасность удушья! Храните упаковку в недоступном для детей месте.

Этот прибор не предназначен для использования лицами с ограниченными двигательными, сенсорными или умственными возможностями (в том числе детьми), а также лицами, не имеющими соответствующих знаний и опыта, за исключением случаев, когда за ними присматривают лица, ответственные за их безопасность.

Производитель не несет ответственности за повреждения, нанесенные вследствие неправильного, ошибочного или нецелевого использования прибора, а также за ремонт, произведенный неквалифицированным персоналом.

# ОПИСАНИЕ ВАРОЧНОЙ ПАНЕЛИ

## Особенности работы индукционной плиты

Особенностью индукционной плиты является технология нагрева – ток, проходя по медной катушке индуктивности, создает вихревые электромагнитные потоки, которые нагревают посуду, а не варочную поверхность. Тепло генерируется только при контакте с посудой из нержавеющей стали или другой посудой для индукционной поверхности. Это позволяет избежать ожогов и других травм рук хозяйки.

При приготовлении пищи на индукционной плитке экономия электроэнергии составляет примерно 80%, а экономия времени 60-70% (по сравнению с обычной электрической плитой). КПД в этом случае очень велико и достигает 90-93%.

Сенсорное управление облегчает управление режимами работы панели. Широкий яркий дисплей обеспечивает четкое отображение информации.

Исключительная легкость очистки варочной поверхности – если на неё попали грязь или брызги масла, достаточно протереть её влажной мягкой тканью.

Для приготовления пищи на индукционной варочной панели рекомендуется использовать эмалированную и чугунную посуду и посуду из нержавеющей стали. Не используйте посуду из меди, стекла и алюминия.

## Внешний вид устройства

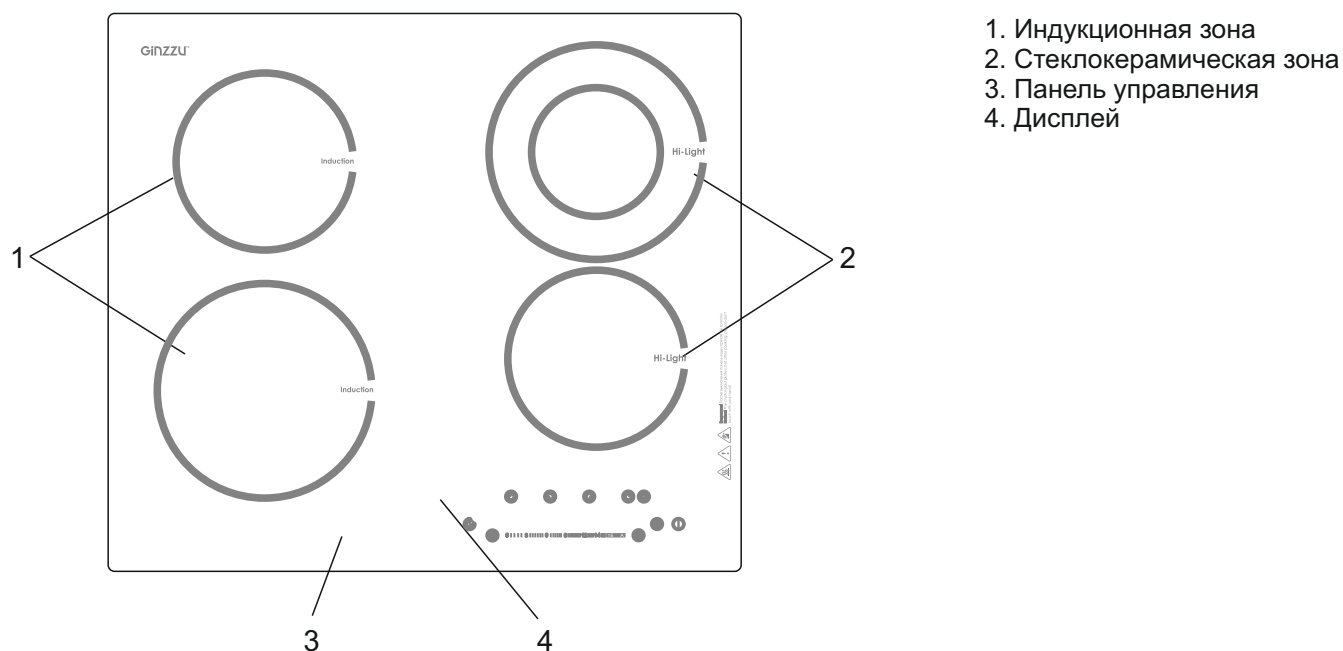


Рис. 1

# Установка

## Подготовка столешницы мебели для монтажа и установки плиты

Необходимая толщина столешницы от 28 до 40 мм, глубина столешницы – минимум 600 мм. Столешница должна быть плоской и ровной по уровню. Следует уплотнить и предохранить столешницу от попадания влаги со стороны стены.

Расстояние между краем отверстия и краем столешницы спереди должно составлять не менее 60 мм, а сзади – не менее 50 мм.

Расстояние между краем отверстия и боковой стенкой мебели должно быть не менее 55 мм.

Мебель, в которую будет встраиваться плита, должна иметь облицовку и клей для неё, устойчивые к температуре 100 градусов по С. Несоблюдение данного условия может привести к деформации поверхности либо отклеиванию облицовки.

Края отверстия должны быть предохранены материалом, устойчивым к поглощению влаги.

Отверстие в столешнице следует выполнить согласно размерам, поданным на рис. 2.

Под низом столешницы надо оставить не менее 25 мм свободной поверхности – это необходимо для обеспечения циркуляции воздуха и во избежание перегрева поверхности вокруг кухонной плиты, рис.3.

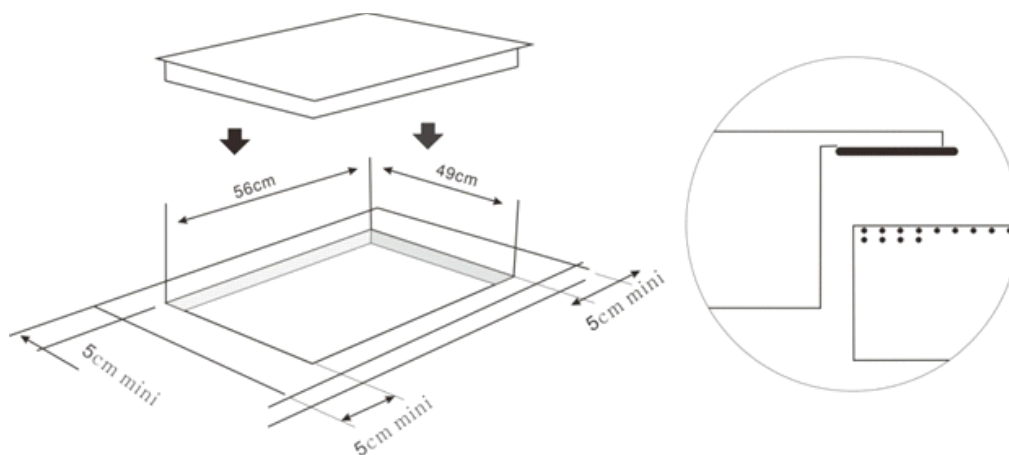


Рис. 2

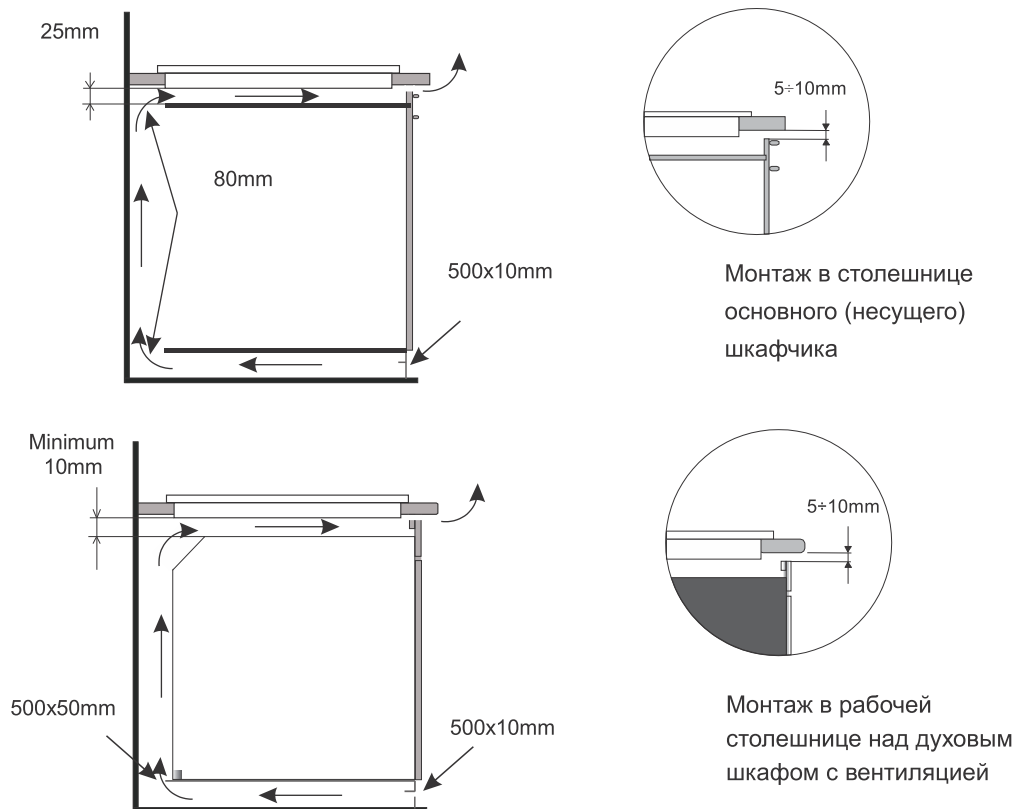


Рис. 3



Запрещается монтаж плиты над духовым шкафом без вентиляции

## Подключение варочной панели к электрической сети

Для соблюдения требований по безопасности при установке прибора необходимо предусмотреть специальный выключатель для размыкания всех полюсов с расстоянием между разомкнутыми контактами не менее 3 мм.

В этом нет необходимости, если розетка после установки прибора легко доступна.

**Прибор должен быть смонтирован квалифицированным электриком.**

## Подготовка к использованию и работа.

Внимательно прочитайте данную инструкцию.

Распакуйте прибор, удалите все упаковочные материалы и наклейки производителя.

Перед первым использованием тщательно протрите мягкой влажной тканью корпус, затем вытрите насухо.



Поставьте на поверхность плиты совместимую посуду (см. “Совместимая/несовместимая посуда”).

Поместите посуду на центр индукционной плиты.

Перед тем, как установить посуду на плиту, убедитесь, что поверхность самой плиты и нижняя часть посуды находятся в чистом состоянии.

Для включения нажмите кнопку

### Регулировка мощности

Кнопками выберите необходимую зону готовки.

Для регулировки мощности используйте кнопки или . Мощность регулируется в диапазоне от 1 до 16.

Для переключения в Режим Бустер (усиление мощности) в положении уровня мощности “16” нажмите . После 5 минут работы в этом режиме уровень мощности вернется к значению “16”. Режим Бустер работает только на индукционной части варочной панели:

Индукционная часть : макс. мощность в обычном режиме 1800 Вт, Режим Бустер 2000 Вт 5 мин  
Индукционная часть : макс. мощность в обычном режиме 1200 Вт, Режим Бустер 2000 Вт 5 мин  
Стеклокерам. часть : макс. мощность 1200 Вт  
Стеклокерам. часть : макс. мощность 2200 Вт

Стеклокерамическая (правая верхняя) часть варочной панели имеет два контура нагрева — внутренний и внешний.

Для выбора необходимого контура нагрева нажмите кнопку

### Таймер

Последовательным нажатием на кнопку таймера вы можете установить таймер на одну или несколько зон готовки. При каждом нажатии будет загораться индикатор соответствующей зоны готовки.

На цифровом дисплее выбранной зоны готовки отобразятся цифры “00”. Кнопками установите необходимое время готовки. Одно нажатие кнопки уменьшает или увеличивает время готовки на одну минуту (макс. 99 минут).

Через 5 секунд начнется обратный отсчет.

Отмена таймера. Нажатием на кнопку выберите зону, в которой вы хотите отменить таймер.

Кнопками установите значение времени на “00” или в течение 4 секунд удерживайте кнопку “таймер”.

### Блокировка

Для обеспечения безопасности варочная панель оснащена устройством блокировки.

Для блокировки: удерживайте кнопку в течение 3 секунд; варочная панель перейдет в режим блокировки, таймер покажет “L0”. Для разблокировки удерживайте кнопку блокировки в течение 3 секунд.

### Автоматическое отключение

Варочная панель автоматически отключается после 2 часов бездействия.

## Рекомендации по использованию посуды

### Совместимая посуда

1. Требования к материалу посуды: дно должно быть изготовлено из материалов, обладающих магнитной проводимостью (изготовленная из стали, чугуна, эмалированной стали (с антипригарным покрытием или без него), нержавеющей стали).
2. Требования к форме: плоское дно, диаметр от 12 до 26 см.
3. Рекомендуемый вес используемой посуды не более 20 кг.



### Несовместимая посуда

Индукционная плитка может распознавать многие виды посуды. Стеклоянная, керамическая, медная, алюминияевая посуда, посуда с круглым дном диаметром менее 12 см, посуда из немагнитной нержавеющей стали - является неподходящей. При обнаружении такой посуды плитка не нагревается и не может выполнять задаваемые операции.



## Коды неисправностей

Код ошибки	Возможная причина	Решение
E0	Посуда отсутствует или не распознается	Поместите посуду на варочную панель, выберите посуду согласно рекомендациям
E2	Выход из строя NTS термистора	Обратитесь в сервисный центр
E3	Слишком высокое напряжение	Обратитесь в сервисный центр
E4	Слишком низкое напряжение	Обратитесь в сервисный центр
E5-E8	Различные причины выхода из строя	Обратитесь в сервисный центр и сообщите код ошибки

Ошибка C/CC: автоматическое защитное отключение при переливе жидкости  
Это означает, что сенсорная панель была залита жидкостью.

### Защитные функции

В устройство плитки введены следующие защитные функции:

1. Защита от нештатного напряжения.  
Если напряжение источника питания изменяется в пределах от 80 до 280В, настройки плитки и установка требуемой мощности происходят в автоматическом режиме. Когда напряжение выходит за пределы указанного диапазона, плитка автоматически переходит в режим ожидания.
2. Защита от перегрева.  
Датчик температуры контролирует температуру внутри плитки. Если датчик фиксирует перегрев, плитка автоматически переходит в режим ожидания.
3. Обнаружение небольших предметов.  
При соприкосновении с поверхностью плитки посуды диаметром менее 80 мм или небольших предметов (нож, вилка, щипцы, ключ и т.д.) раздается предупреждающий звуковой сигнал.
4. Отсутствие посуды или неподходящая посуда.  
Если кастрюля снимается с плитки в процессе готовки или не пригодна для использования, плитка не работает, и на экране появляется код ошибки.
5. Защитное автоматическое выключение.  
Если в течение 2 часов работающая плитка не получает команд, она автоматически выключается.





## ОБСЛУЖИВАНИЕ и УХОД

Перед началом чистки отсоедините силовую кабель.

Вы легко можете очистить поверхность индукционной плиты следующими способами:

1. Небольшие загрязнения удалите влажной салфеткой; масло смойте зубной пастой или нейтральным моющим средством. Не скребите поверхность жесткой щеткой.
2. Удалите грязь и пыль из воздухоприёмника и вентиляционного отверстия ватной палочкой. Следы жира аккуратно смойте мягкой щеткой с мягким моющим средством.
3. Не допускайте попадания воды внутрь плиты во время чистки, перед использованием вытирайте плиту насухо.
4. Не подставляйте плиту под набор воды и не погружайте полностью ее в воду.
5. Не разбирайте плиту.
6. Держите плиту в чистоте и не допускайте попадания внутрь насекомых, которые могут вывести ее из строя.
7. Пользуйтесь чистой посудой, чтобы на поверхности плиты не скапливался пригоревший жир.

## ТЕХНИЧЕСКИЕ ХАРАКТЕРИСТИКИ

Напряжение питания: 220-240 В

Частота тока: 50-60 Гц

Мощность:

Левая верхняя: 1200 Вт (Бустер 1800 Вт)

Левая нижняя: 1800 Вт (Бустер 2000 Вт)

Правая верхняя: 2200 Вт (Контуры 1100/2200 Вт)

Правая нижняя: 1200 Вт

Макс. Мощность: 7000 Вт

## ТРАНСПОРТИРОВКА и ХРАНЕНИЕ

В упакованном виде устройство может транспортироваться в крытых транспортных средствах любого вида и храниться в закрытых помещениях в соответствии с ГОСТ 15150-69 с защитой от непосредственного воздействия атмосферных осадков, солнечного излучения и механических повреждений.

СЕРТИФИКАТ СООТВЕТСТВИЯ ЕАЭС ТС RU С-СН.АД06.В.01058  
Орган по сертификации: ООО «Стандарт-Групп» РФ, 142211, Московская обл., г. Серпухов, ул. Оборонная, д. 2 Соответствует требованиям: ТР ТС 020/2011 «Электромагнитная совместимость технических средств»; ТР ТС 004/2011 «О безопасности низковольтного оборудования»  
Срок действия: с 27.09.2017 по 26.09.2022

S27

## УТИЛИЗАЦИЯ

Утилизация устройств, потерявших потребительские свойства, осуществляется в соответствии с действующим законодательством. За более подробной информацией об утилизации обращайтесь к местным властям.



ПРОИЗВОДИТЕЛЬ: Гинзу Технолоджи Лимитед, Китай г. Шеньжень, Инжан, район Лонган, Кензи, Лонгъен, Индустриальная зона АЗ  
Гарантия: 1 год, Срок службы: 5 лет.

ИМПОРТЕР: ООО "ГИНЗУ"  
125502, Россия, г. Москва,  
ул. Лавочкина, д. 19, стр. 3

135

Дата производства:

смотрите расшифровку серийного номера устройства на [www.ginzzu.com/date](http://www.ginzzu.com/date)



**GINZZU LLC**  
**WWW.GINZZU.COM**

Copyright © GINZZU LLC. All rights reserved. All brand names are registered trademarks of their respective owners. Specifications are subject to change without prior notice.