

Руководство по эксплуатации

СТИРАЛЬНАЯ МАШИНА

RU

RU

Русский, 1

KZ

Қазақша, 13

AM

Հայերեն, 25

KGZ

Кыргыз, 37

VMSL 5081

Соответствие классов энергоэффективности	
Информация о классе энергоэффективности, указанная на продукте	Класс энергоэффективности в соответствии с Российским законодательством
A	A
A+	A-10% (*)
A++	A-20% (*)
A+++	A-30% (*)
A+++ -10%	A-40% (*)
A+++ -20%	A-50% (*)

(*) на данное количество процентов показатели энергоэффективности лучше, чем у класса "А", определенного нормативными документами Российской Федерации.

Содержание

Установка, 2-3

Распаковка и нивелировка
Подключение к водопроводу и электричеству
Первый цикл стирки
Технические характеристики

Описание стиральной машины и порядка запуска программы, 4-5

Панель управления
Индикаторы
Порядок запуска программы

Программы, 6

Таблица программ

Персонализированные настройки, 7

Регулировка температуры
Выбор скорости отжима
Дополнительные функции

Моющие средства и типы белья, 8

Распределитель моющих средств
Подготовка белья
Изделия, требующие деликатной стирки
Система балансировки белья

Предосторожности и рекомендации, 9

Общие требования к безопасности
Утилизация
Условия хранения и транспортировки

Техническое обслуживание и уход, 10

Отключение воды и электрического тока
Уход за стиральной машиной
Уход за распределителем моющих средств
Уход за люком и барабаном
Уход за насосом
Проверка водопроводного шланга

Поиск неисправностей и методы их устранения, 11

Сервисное обслуживание, 12

Hotpoint
ARISTON



Установка

RU

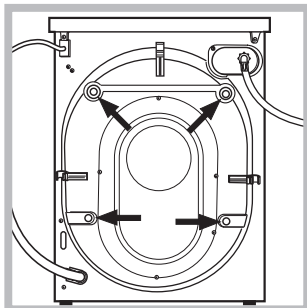
! Важно сохранить данное руководство для его последующего использования в случае продажи, передачи или переезда на новую квартиру необходимо проверить, чтобы руководство оставалось вместе со стиральной машиной, чтобы ее новый владелец мог ознакомиться с порядком ее функционирования и соответствующими предупреждениями.

! Внимательно прочитайте инструкции: в них содержатся важные сведения об установке изделия, его эксплуатации и безопасности.

Распаковка и нивелировка

Снятие упаковки

1. Снимите с машины упаковку.
2. Проверьте, чтобы стиральная машина не была повреждена в процессе перевозки. В случае обнаружения повреждений немедленно обратитесь к поставщику, не подключая машину.



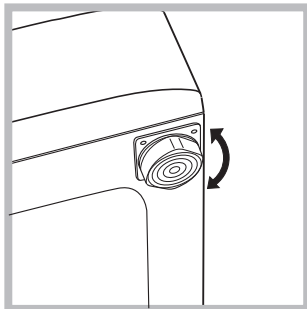
3. Снимите 4 транспортировочных болта, предохраняющие машину в процессе перевозки, и резиновую заглушку с соответствующей распорной шайбой, расположенные в задней части стиральной машины (см. схему).

4. Закройте отверстия прилагающимися пластиковыми заглушками.
5. Сохраните все детали: они должны быть установлены на стиральную машину в случае ее перевозки.

! Не разрешайте детям играть с упаковочными материалами.

Нивелировка

1. Установите стиральную машину на ровном и прочном полу, не прислоняя ее к стенам, мебели и прочим предметам.

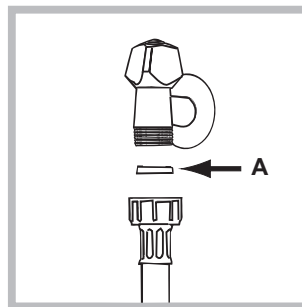


2. Если пол не является идеально горизонтальным, необходимо компенсировать неровность, отрегулировав по высоте передние ножки (см. схему). Уклон, измеренный при помощи уровня, установленного на поверхность машины, не должен превышать 2°.

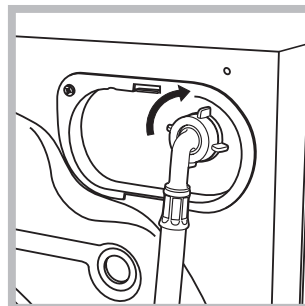
Точная нивелировка обеспечивает стабильность стиральной машины, помогает избежать ее вибраций и смещений в процессе функционирования. В случае установки машины на ковер или ковролин отрегулируйте ножки таким образом, чтобы под стиральной машиной оставался достаточный зазор для вентиляции.

Подключение к водопроводу и электричеству

Порядок подключения к водопроводному шлангу



1. Вставьте прокладку A в конец водопроводного шланга и привинтите его к водопроводному крану холодной воды с резьбовым отверстием 3/4 дюйма (см. схему). Перед подсоединением откройте водопроводный кран до тех пор, пока из него не потечет чистая вода.



2. Подсоедините водопроводный шланг к машине, привинтив его к специальному водопроводному крану, расположенному в задней верхней части справа (см. схему).

3. Проверьте, чтобы водопроводный шланг не был заломлен или сжат.

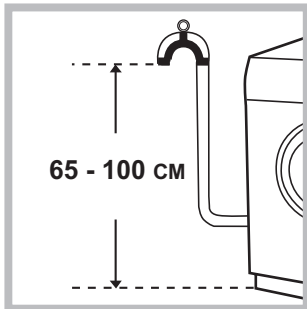
! Давление воды в водопроводном кране должно быть в пределах значений, указанных в таблице Технические данные (см. страницу рядом).

! Если длина водопроводного шланга будет недостаточной, следует обратиться в специализированный магазин или в Авторизованный сервисный центр

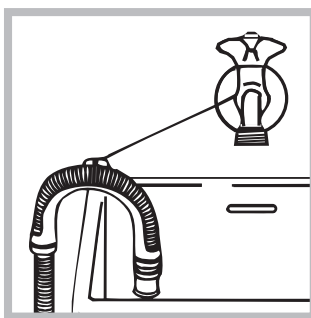
! Никогда не пользуйтесь б/у шлангами.

! Используйте шланги, прилагающиеся к машине.

Подсоединение сливного шланга



Подсоедините сливной шланг, не перегибая его, к сливной трубе или к настенному сливному отверстию, расположенному на высоте от 65 до 100 см от пола.



В качестве альтернативы поместите конец сливного шланга в раковину или в ванну, прикрепив направляющую (приобрести которую можно в сервисном центре) к крану (см. схему). Свободный конец сливного шланга

не должен быть погружен в воду.

! Не рекомендуется использовать удлинители для сливного шланга. При необходимости удлинение должно иметь такой же диаметр, что и оригинальный шланг, и его длина не должна превышать 150 см.

Подключение к электросети

Перед включением изделия в розетку электросети необходимо проверить следующее:

- заземляющий контакт двухполюсной розетки должен быть соединён с заземлением и соответствовать нормативам;
- розетка электросети должна быть рассчитана на максимальную мощность стиральной машины, указанную в таблице Технические данные (см. таблицу сбоку);
- напряжение электросети должно соответствовать значениям, указанным в таблице Технические данные (см. таблицу сбоку);
- электрическая розетка и штепсельная вилка стиральной машины должны быть одного типа. В противном случае необходимо заменить розетку.

! Запрещается устанавливать стиральную машину на улице, даже под навесом, так как опасно подвергать ее воздействию дождя и грозы.

! Стиральная машина должна быть расположена таким образом, чтобы доступ к розетке электросети оставался свободным.




! Не используйте удлинители и тройники.

! Сетевой кабель изделия не должен быть согнут или сжат.

! Замена сетевого кабеля может осуществляться только уполномоченными сервисными центрами. Внимание! Фирма снимает с себя всякую ответственность в случае несоблюдения вышеописанных правил.

Первый цикл стирки

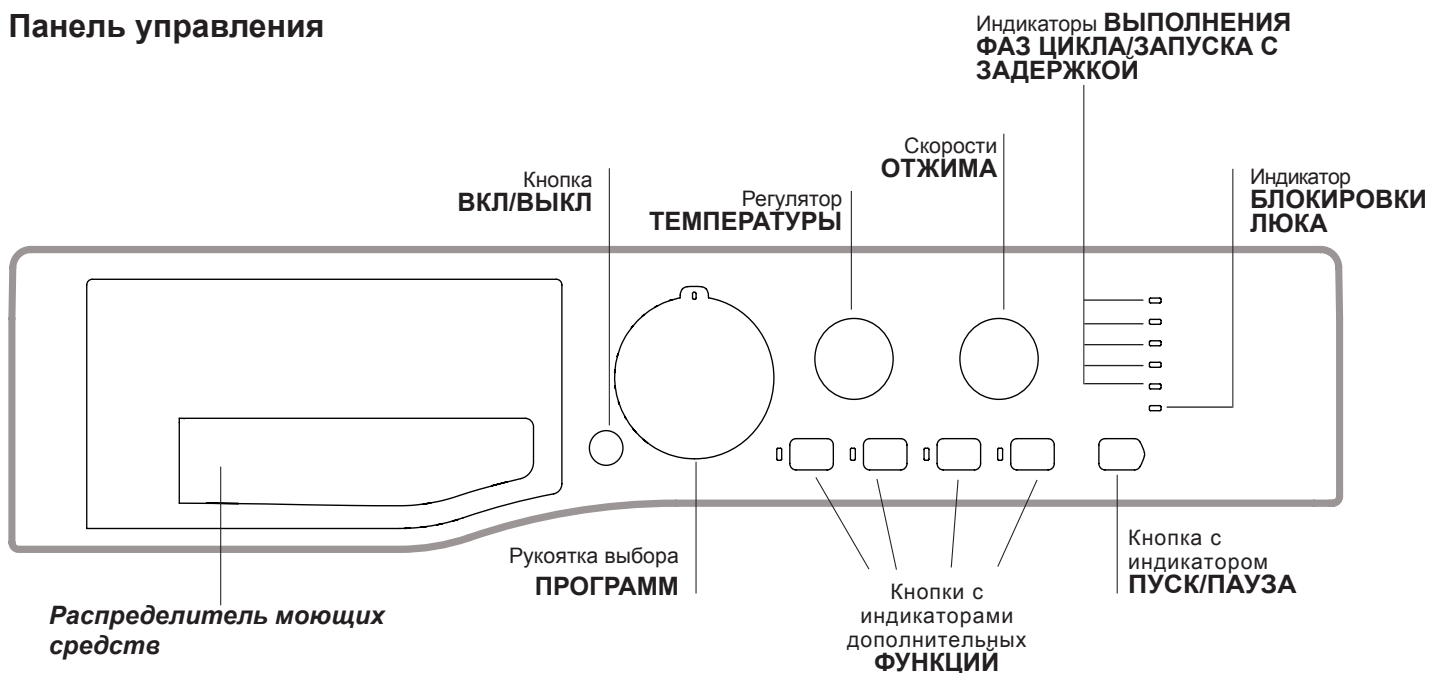
завершении установки, перед началом эксплуатации необходимо произвести один цикл стирки со стиральным порошком, но без белья, по программе «АВТООЧИСТКА» (см. «Уход за стиральной машиной»).

Технические данные	
Модель	VMSL 5081
Страна-изготовитель	Россия
Габаритные размеры	ширина 59,5 см. высота 85 см. глубина 42,5 см.
Вместимость	от 1 до 5,5 кг
максимальную мощность	1550 W
Номинальное значение напряжения электропитания или диапазон напряжения	220-240 V ~
Условное обозначение рода электрического тока или номинальная частота переменного тока	50 Hz
Класс защиты от поражения электрическим током	Класс защиты I
Водопроводное подсоединение	максимальное давление 1 МПа (10 бар) минимальное давление 0,05 МПа (0,5 бар) емкость барабана 40 литров
Скорость отжима	до 800 оборотов в минуту
Программы управления в соответствии с Директивой EN 60456	программа 4; температура 60°C; загрузка 5,5 кг белья.
   	Данное изделие соответствует следующим Директивам Европейского Сообщества: - EMC 2014/30/EU (Электромагнитная совместимость); - LVD 2014/35/EU (Низкое напряжение) - 2012/19/EU - (WEEE)
Дату производства данной техники можно получить из серийного номера, расположенного под штрих-кодом (S/N XXXXXXXXX), следующим образом	- 1-ая цифра в S/N соответствует последней цифре года, - 2-ая и 3-я цифры в S/N - порядковому номеру месяца года, - 4-ая и 5-ая цифры в S/N - день
Степень защиты от попадания твердых частиц и влаги, обеспечиваемая защитной оболочкой, за исключением низковольтного оборудования, не имеющего защиты от влаги: IPX4	
Класс энергопотребления	A

Описание стиральной машины и порядка запуска программы

RU

Панель управления



Распределитель моющих средств: для загрузки стиральных веществ и добавок (см. «Моющие средства и типы белья»).

Кнопка **ВКЛ/ВЫКЛ:** служит для включения и выключения стиральной машины.

Рукоятка выбора **ПРОГРАММ:** служит для выбора программ. В процессе выполнения программы рукоятка не вращается.

Кнопки с индикаторами дополнительных **ФУНКЦИЙ:** служат для выбора имеющихся дополнительных функций. Индикатор, соответствующий выбранной функции, останется включенным.

Скорости **ОТЖИМА:** служит для выбора скорости отжима или для его исключения (см. «Персонализированные настройки»).

Регулятор **ТЕМПЕРАТУРЫ:** служит для настройки температуры или для стирки в холодной воде (см. «Персонализированные настройки»).

Индикаторы **ВЫПОЛНЕНИЯ ФАЗ ЦИКЛА/ОТСРОЧКА ПУСКА:** показывают последовательность выполнением программы стирки. Включенный индикатор соответствует текущей фазе. Если была включена функция «Таймер отсрочки», индикаторы будут показывать время, остающееся до запуска программы (см. страницу сбоку).

Индикатор **БЛОКИРОВКИ ЛЮКА:** показывает, можно ли открыть люк (см. страницу сбоку).

Кнопка с индикатором **ПУСК/ПАУЗА:** служит для запуска или для временного прерывания программы.

ПРИМЕЧАНИЕ: для временного прерывания текущего цикла стирки нажмите эту кнопку. Соответствующий индикатор замигает оранжевым цветом, а индикатор текущей фазы стирки будет гореть, не мигая. Если индикатор **БЛОКИРОВКИ ЛЮКА** погас, можно открыть люк (ожидайте приблиз. 3 минуты).

Для возобновления цикла стирки с момента, когда он был прерван, вновь нажмите **ПУСК/ПАУЗА**.

Режим ожидания

Настоящая стиральная машина отвечает требованиям новых нормативов по экономии электроэнергии, укомплектована системой автоматического отключения (режим сохранения энергии), включающейся через 30 минут простоя машины. Нажмите один раз кнопку **ВКЛ/ВЫКЛ** и подождите, пока машина вновь включится.

Индикаторы

Индикаторы сообщают пользователю важные сведения. Значение индикаторов:

Таймер отсрочки

Если была включена функция «Таймер отсрочки» (см. «Персонализированные настройки»), после запуска программы начнет мигать индикатор, соответствующий заданному времени задержки:

3ч  

6ч  

9ч  

12ч  

По мере отсчета времени будет показываться остающееся время вместе с миганием соответствующего индикатора.

3ч  

6ч  

9ч  

12ч  


По прошествии заданного времени задержки мигающий индикатор погаснет, и запустится заданная программа.

Индикаторы текущей фазы цикла:

После выбора и запуска цикла стирки индикаторы будут загораться один за другим, показывая последовательность выполнения программы:

Стирка  

Полоскание  

Отжим  

Слив  

Конец цикла  END

Кнопки дополнительных функций и соответствующие индикаторы

При выборе функции загорается соответствующая кнопка.

Если выбранная функция является несовместимой с заданной программой, соответствующий индикатор будет мигать, и такая функция не будет включена. Если будет выбрана функция, несовместимая с другой, ранее выбранной функцией, останется включенной только последняя выбранная функция.

Индикатор блокировки люка:

Включенный индикатор означает, что люк заблокирован во избежание его случайного открывания (ожидайте приблиз. 3 минуты). Во избежание его повреждения необходимо дождаться, когда индикатор погаснет, перед тем как открыть люк.

! Быстрое мигание индикатора ПУСК/ПАУЗА (оранжевый) одновременно с индикатором функций означает отклонение от нормальной работы (см. «Неисправности и методы их устранения»).

Порядок запуска программы

1. Включите машину при помощи кнопки ВКЛ./ВЫКЛ. Все индикаторы загорятся на несколько секунд, затем останутся включенными индикаторы настроек выбранной программы, и будет мигать индикатор ПУСК/ПАУЗА.
2. Загрузите белье в барабан и закройте люк.
3. Задайте рукояткой ПРОГРАММА нужную программу.
4. Задайте температуру стирки (см. «Персонализированные настройки»).
5. Задайте скорость отжима (см. «Персонализированные настройки»).
6. Поместите моющие средства и добавки (см. «Стиральные вещества и типы белья»).
7. Включите нужные дополнительные функции.
8. Запустите программу при помощи кнопки ПУСК/ПАУЗА, соответствующий индикатор загорится зеленым цветом. Для отмены заданного цикла переключите машину в режим паузы при помощи кнопки ПУСК/ПАУЗА и выберите новый цикл.
9. По завершении программы загорится индикатор END. Индикатор БЛОКИРОВКИ ЛЮКА погаснет, показывая, что теперь можно открыть люк. Выньте белье и оставьте люк полуоткрытым для сушки барабана. Выключите стиральную машину, нажав кнопку ВКЛ./ВЫКЛ (ожидайте приблиз. 3 минуты).

Программы

RU

Таблица программ

Программы	Описание программы	Макс. темп. (°C)	Макс. скорость (оборотов в минуту)	Стиральные вещества и добавки				Макс. загрузка (кг)	Продолжительность цикла
				Предварительная стирка	Стирка	Отбеливатель	Ополаскиватель		
ЕЖЕДНЕВНЫЕ									
1	УДАЛЕНИЕ ПЯТЕН	40°	800	-	●	-	●	3	230'
2	СВЕТЛЫЕ ТКАНИ	60°	800	-	●	-	●	3	200'
3	ХЛОПОК Предв.	90°	800	●	●	-	●	5,5	150'
4	ХЛОПОК 60°C (1)	60° (Мах. 90°C)	800	-	●	●	●	5,5	220'
5	ХЛОПОК 40°C (2)	40°	800	-	●	●	●	5,5	210'
6	СИНТЕТИКА	60°	800	-	●	●	●	3	145'
СПЕЦИАЛЬНЫЕ									
7	АНТИ-АЛЛЕРГИЯ	60°	800	-	●	●	●	3	165'
8	ДЕТСКОЕ БЕЛЬЕ	40°	800	-	●	●	●	3	140'
9	ШЕРСТЬ: шерсть, кашемир и т.д.	40°	800	-	●	-	●	1	65'
10	ДЕЛИКАТНАЯ СТИРКА	30°	0	-	●	-	●	0,5	75'
11	БЫСТРАЯ СТИРКА 60': Для быстрого освежения малозагрязнённого белья (не для шерсти, шелка и изделий ручной стирки).	60°	800	-	●	-	●	3,5	60'
ЭКО СТИРКА									
12	ХЛОПОК	холодная вода	800	-	●	-	●	5,5	115'
13	СИНТЕТИКА	холодная вода	800	-	●	-	●	2,5	95'
14	БЫСТРАЯ СТИРКА 30'	холодная вода	800	-	●	-	●	2,5	30'
Дополнительные программы									
	Полоскание	-	800	-	-	-	●	5,5	36'
	Отжим + Слив	-	800	-	-	-	-	5,5	10'
	Только Слив *	-		-	-	-	-	5,5	3'

* При выборе программы с исключением отжима машина выполняет только слив.

Продолжительность цикла, показанная на дисплее или указанная в инструкциях является расчетом, сделанным на основании стандартных условий. Фактическая продолжительность может варьировать в зависимости от многочисленных факторов таких как температура и давление воды на подаче, температура помещения, количество моющего средства, количество и тип загрязненного белья, балансировка белья, выбранные дополнительные функции.

Для всех институтов тестирования:

1) Программы управления в соответствии с Директивой EN 60456: задайте программу 4 с температурой 60°C.

2) Длинная программа для х/б белья: задайте программу 5 с температурой 40°C.

УДАЛЕНИЕ ПЯТЕН: программа 1 для стирки очень грязного белья. Программа обеспечивает уровень стирки выше стандартного (уровень А). Не пользуйтесь этой программой, при стирке белья разных цветов.

Рекомендуется использовать стиральный порошок. Для трудновыводимых пятен рекомендуется обработать их специальными добавками.

СВЕТЛЫЕ ТКАНИ: используйте эту программу 2 для стирки белого белья. Программа рассчитана на сохранение цвета белого белья после стирок.

Для оптимизации результатов рекомендуется использовать стиральный порошок.

АНТИ-АЛЛЕРГИЯ: используйте программу 7 для удаления основных аллергенов - пыльцы, чесоточных клещей, собачьей или кошачьей шерсти.

ДЕТСКОЕ БЕЛЬЕ: используйте специальную программу 8 для удаления типичных детских загрязнений и полного удаления стирального вещества во избежание аллергической реакции деликатной детской кожи. Данный цикл рассчитан на сокращение микробиологической обсеменённости благодаря использованию большего объема воды и оптимизации воздействия специальных дезинфицирующих добавок стирального вещества.

ЭКО СТИРКА

Эко-программы позволяют достичь отличных результатов стирки при низкой температуре, способствуя меньшему потреблению электрической энергии с пользой для окружающей среды и сокращению экономических затрат.

Эко-программы (ХЛОПОК 12, СИНТЕТИКА 13 и БЫСТРАЯ СТИРКА 30' 14) разработаны для различных видов тканей и не очень загрязненной одежды.

Для гарантии оптимального результата рекомендуем использовать жидкое моющее средство; манжеты, воротники и пятна предварительно обработать.

Регулировка температуры

Настройка температуры стирки производится при помощи регулятора ТЕМПЕРАТУРЫ (см. *Таблицу программ*). Значение температуры может быть уменьшено вплоть до стирки в холодной воде (*).

Машина автоматически не допускает выбор температуры, превышающей максимальное значение, предусмотренное для каждой программы.


! Исключение: при выборе программы **4** температура может быть увеличена до 90°.

Выбор скорости отжима

Выбор скорости отжима выбранной программы производится при помощи регулятора скорости ОТЖИМ.

Для разных программ предусматривается разная максимальная скорость отжима:

Программы	Максимальная скорость отжима
Хлопок	800 оборотов в минуту
Синтетические ткани	800 оборотов в минуту
Шерсть	800 оборотов в минуту
Шелк	без отжима

Скорость отжима может быть уменьшена, или же отжим может быть совсем исключен, повернув регулятор в положение .

Машина автоматически не допускает выбор скорости отжима, превышающей максимальную скорость, предусмотренную для каждой программы.

Дополнительные функции

Различные функции стирки машины позволяют достичь желаемой чистоты и белизны вашего белья.

Порядок выбора функций:

1. нажмите кнопку нужной вам функции;
2. включение соответствующего индикатора означает, что функция включена.

Примечание:

- Если выбранная функция является несовместимой с заданной программой, соответствующий индикатор будет мигать, и такая функция не будет включена.
- Если будет выбрана функция, несовместимая с другой, ранее выбранной функцией, останется включенной только последняя выбранная функция.

Супер Стирка

Благодаря использованию большего объема воды в начале цикла и большей продолжительности эта функция обеспечивает оптимальную стирку. Эта функция служит для удаления наиболее трудных пятен. Может использоваться как с отбеливателем, так и без него. Если требуется произвести также отбеливание, вставьте дополнительный прилегающий дозатор **4** в ячейку **1**. При заливке отбеливателя не превышайте "макс." уровень, указанный на стержне в центре (см. *схему на стр. 8*).

Легкая глажка

При выборе этой функции циклы стирки и отжима изменяются таким образом, чтобы сократить складки на белье. По завершении цикла машина производит медленное вращение барабана. Индикатор функции ЛЕГКАЯ ГЛАЖКА и индикатор ПУСК/ПАУЗА мигают (оранжевым цветом), индикатор фазы "END" горит, не мигая. Для завершения цикла нажмите кнопку ПУСК/ПАУЗА или кнопку ЛЕГКАЯ ГЛАЖКА.

Быстрая Стирка

При выборе этой функции длительность программы сокращается до 50% в зависимости от выбранной программы, обеспечивая в тоже время экономию воды и электроэнергии. Используйте эту программу для несильно загрязненного белья.

Отсрочка Пуска

Задерживает запуск цикла вплоть до 12 часов.

Нажмите кнопку несколько раз вплоть до включения индикатора, соответствующего нужному значению задержки. При пятом нажатии кнопки функция отключается.

ПРИМЕЧАНИЕ: После нажатия кнопки ПУСК/ПАУЗА, можно изменить значение задержки только в сторону уменьшения.

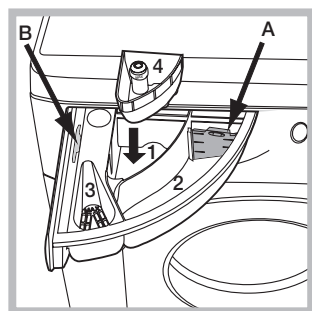
Моющие средства и типы белья

RU

Распределитель моющих средств

Хороший результат стирки зависит также от правильной дозировки стирального вещества: избыток стирального вещества не гарантирует более эффективную стирку, напротив, способствует образованию налетов внутри стиральной машины и загрязнению окружающей среды.

! Не используйте моющие средства для ручной стирки, так как они образуют слишком много пены.



Выньте распределитель и поместите в него моющее средство или добавку в следующем порядке.

Отделение 1: моющее средство для предварительной стирки (порошок)

Перед засыпкой стирального порошка убедитесь, что отделение 4 для отбеливателя в нём не установлено.

Отделение 2: моющее средство для стирки (порошок или жидкое)

В случае использования жидкого стирального вещества рекомендуется использовать прилагающийся дозатор **A** для правильной дозировки. Для использования стирального порошка вставьте дозатор в нишу **B**.

Отделение 3: добавки (ополаскиватель и т.д.)

Не наливайте ополаскиватель выше решетки отделения.

Дополнительное отделение 4: отбеливатель

Подготовка белья

- Разделите белье по следующим признакам:
 - тип ткани / обозначения на этикетке.
 - цвет: отделите цветное белье от белого.
- Выньте из карманов все предметы и проверьте пуговицы.
- Не превышайте значения, указанные в «Таблице программ», указывающие вес сухого белья.

Сколько весит белье?

- 1 простыня 400-500 гр.
- 1 наволочка 150-200 гр.
- 1 скатерть 400-500 гр.
- 1 халат 900-1200 гр.
- 1 полотенце 150-250 гр.

Изделия, требующие деликатной стирки

ШЕРСТЬ - Woolmark Apparel Care - Green:

Цикл стирки «Шерсть» данной стиральной машины получил утверждение Компании Woolmark для стирки шерстяных изделий, имеющих классификацию «ручная стирка», при условии, что стирка выполняется согласно инструкциям, указанным на этикетке вещи, и инструкций поставщика настоящей стиральной машины. (M1128)



ДЕЛИКАТНАЯ СТИРКА: используйте программу **10** для стирки очень деликатного белья со стразами или блестками.

Для стирки шелковых изделий или занавесок используйте цикл **10** и включите дополнительную функцию «Легкая глажка»; машина завершает цикл без слива воды, и индикатор «Легкая глажка» мигает. Для слива воды и выгрузки белья нажмите кнопку ПУСК/ПАУЗА или кнопку «Легкая глажка».

Рекомендуется вывернуть наизнанку белье перед стиркой и поместить мелкое белье в специальный мешочек для стирки деликатного белья.

Для оптимизации результатов рекомендуется использовать жидкое стиральное вещество для деликатного белья.

Система балансировки белья

Перед каждым отжимом во избежание чрезмерных вибраций и для равномерного распределения белья в барабане машина производит вращения со скоростью, слегка превышающей скорость стирки. Если после нескольких попыток белье не будет правильно сбалансировано, машина произведет отжим на меньшей скорости по сравнению с предусмотренной.

! Стиральная машина спроектирована и изготовлена в соответствии с международными нормативами по безопасности. Необходимо внимательно прочитать настоящие предупреждения, составленные в целях вашей безопасности.

Общие требования к безопасности

- После использования машины **обязательно** отключайте ее от сети переменного тока и закрывайте водопроводный кран.
- Данное изделие предназначено исключительно для домашнего использования.
- Не разрешайте пользоваться машиной лицам (включая детей) с ограниченными физическими, сенсорными, умственными способностями и не обладающих достаточными знаниями и опытом, если только они не пользуются машиной под наблюдением и после инструктажа со стороны лиц, ответственных за их безопасность. Не разрешайте детям играть с машиной.
- Не прикасайтесь к изделию влажными руками, босиком или во влажной одежде.
- Не тяните за сетевой кабель для отсоединения изделия из электро розетки, возьмитесь за вилку рукой.
- Не открывайте распределитель порошка в процессе стирки.
- Избегайте контактов со сливаемой водой, так как она может быть очень горячей.
- Категорически запрещается открывать люк силой: это может привести к повреждению защитного механизма, предохраняющего от случайного открытия машины.
- В случае неисправности категорически запрещается открывать внутренние механизмы изделия с целью их самостоятельного ремонта.
- Избегайте контактов детей с работающей стиральной машиной.
- В процессе стирки люк стиральной машины может нагреться.
- При необходимости переместить стиральную машину следует выполнять эту операцию вдвоем или втроем с предельной осторожностью. Никогда не перемещайте машину в одиночку, так как машина очень тяжелая.
- Перед загрузкой в стиральную машину белья проверьте, чтобы барабан был пуст.
- Стиральная машина не предназначена для использования лицами (включая детей) с пониженными физическими, чувственными или умственными способностями или при отсутствии у них жизненного опыта или знаний, если они не находятся под контролем или не проинструктированы об использовании прибора лицом, ответственным за их безопасность. Дети должны находиться под контролем для недопущения игры со стиральной машиной.

Утилизация

- Уничтожение упаковочных материалов: соблюдайте местные нормативы с целью повторного использования упаковочных материалов.
- Согласно Европейской Директиве 2012/19/EU - WEEE касательно утилизации электронных и электрических электроприборов электроприборы не должны выбрасываться вместе с обычным городским мусором. Выведенные из строя приборы должны собираться отдельно для оптимизации их утилизации и рекуперации составляющих их материалов, а также для безопасности окружающей среды и здоровья. Символ зачеркнутая мусорная корзина, имеющийся на всех приборах, служит напоминанием об их отдельной утилизации. За более подробной информацией о

правильной утилизации бытовых электроприборов пользователи могут обратиться в специальную государственную организацию или в магазин.

Условия хранения и транспортировки

- Упакованную стиральную машину следует хранить при относительной влажности не более 80% в закрытых помещениях с естественной вентиляцией. Если машина длительное время не будет использоваться и будет храниться в не отапливаемом помещении, необходимо полностью удалить из машины воду. Перед транспортировкой машины необходимо установить транспортные винты со втулками, чтобы исключить повреждение бака стиральной машины. Транспортировать машину необходимо в рабочем положении (вертикально) любым видом крытого транспорта, надёжно закрепив её. **ЗАПРЕЩАЕТСЯ** подвергать стиральную машину ударным нагрузкам при погрузочно-разгрузочных работах.

Техническое обслуживание и уход

RU

Отключение воды и электрического тока

- Перекрывайте водопроводный кран после каждой стирки. Таким образом сокращается износ водопроводной системы машины и сокращается риск утечек.
- Выньте штепсельную вилку из электро розетки в процессе чистки и технического обслуживания стиральной машины.

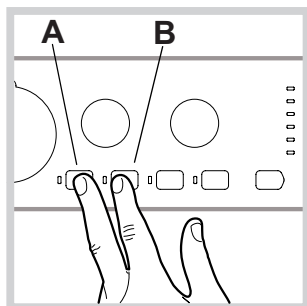
Уход за стиральной машиной

- Для чистки наружных и резиновых частей стиральной машины используйте тряпку, смоченную теплой водой с мылом. Не используйте растворители или абразивные чистящие средства.

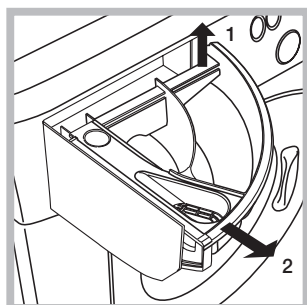
- Стиральная машина укомплектована программой «**АВТООЧИСТКА**» внутренних деталей, которую необходимо **выполнять без какого-либо белья в барабане**.

Стиральное вещество (в объеме 10% от рекомендуемого для очень грязного белья) или специальные добавки для чистки стиральной машины можно использовать в качестве вспомогательных в программе стирки. Рекомендуется выполнять программу чистки машины каждые 40 циклов стирки. Для запуска программы нажмите одновременно кнопки **A** и **B** на 5 сек. (см. Схему).

Программа автоматически запустится и длится примерно 70 минут. Для остановки цикла нажмите кнопку ПУСК/ПАУЗА.



Уход за распределителем моющих средств



Выньте распределитель, приподняв его и потянув наружу (см. схему).

Промойте распределитель теплой водой. Эта операция должна выполняться регулярно.

Уход за люком и барабаном

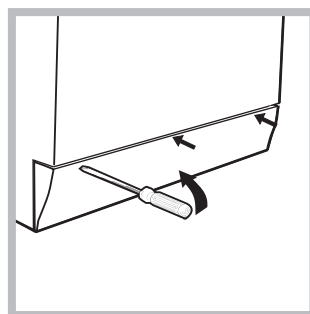
- После использования стиральной машины всегда следует оставлять люк полукоткрытым во избежание образования неприятных запахов в барабане.

Уход за насосом

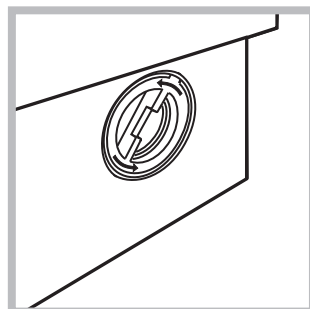
Стиральная машина оснащена самоочищающимся насосом, не нуждающимся в техническом обслуживании. Тем не менее мелкие предметы (монеты, пуговицы) могут упасть за кожух, предохраняющий насос, расположенный в его нижней части.

! Проверьте, чтобы цикл стирки завершился, и выньте штепсельную вилку из сетевой розетки.

Для доступа к кожуху:



1. снимите переднюю панель стиральной машины при помощи отвертки (см. схему);



2. отвинтите крышку, повернув ее против часовой стрелки (см. схему): небольшая утечка воды является нормальным явлением;

3. тщательно прочистите внутри кожуха;
4. закрутите крышку на место;
5. установите на место переднюю панель, проверив перед ее прикреплением к машине, чтобы крюки вошли в соответствующие петли.

Проверка водопроводного шланга

Проверяйте шланг подачи воды не реже одного раза в год. При обнаружении трещин или разрывов шланга замените его: в процессе стирки сильное давление воды в водопроводе может привести к внезапному отсоединению шланга.

! Никогда не пользуйтесь б/у шлангами.

Если ваша стиральная машина не работает. Прежде чем обратиться в Авторизованный сервисный центр (см. *Сервисное обслуживание*), проверьте, можно ли устранить неисправность, следуя рекомендациям, приведенным в следующем перечне.

Неисправности:

Возможные причины / Методы устранения:

Стиральная машина не включается.

- Штепсельная вилка не соединена с электро розеткой или отходит и не обеспечивает контакта.
- В доме отключено электричество.

Цикл стирки не запускается.

- Люк машины закрыт неплотно.
- Не была нажата кнопка ВКЛ/ВЫКЛ.
- Не была нажата кнопка ПУСК/ПАУЗА.
- Перекрыт водопроводный кран.
- Была запрограммирована задержка запуска цикла.

Стиральная машина не заливает воду (часто мигает индикатор первой фазы стирки).

- Водопроводный шланг не подсоединен к крану.
- Шланг согнут.
- Перекрыт водопроводный кран.
- В доме нет воды.
- Недостаточное водопроводное давление.
- Не была нажата кнопка ПУСК/ПАУЗА.

Машина непрерывно заливает и сливает воду.

- Сливной шланг не находится на высоте 65 – 100 см. от пола (см. «Установка»).
- Конец сливного шланга погружен в воду (см. «Установка»).
- Настенное сливное отверстие не оснащено вантузом для выпуска воздуха.

Если после вышеперечисленных проверок неисправность не будет устранена, следует перекрыть водопроводный кран, выключить стиральную машину и обратиться в Центр Сервисного Обслуживания. Если ваша квартира находится на последних этажах здания, могут наблюдаться явления сифона, поэтому стиральная машина производит непрерывный залив и слив воды. Для устранения этой аномалии в продаже имеются специальные клапаны против явления сифона.

Стиральная машина не сливает воду и не отжимает белье.

- Выбранная программа не предусматривает слив воды: для некоторых программ необходимо включить слив вручную.
- Включена функция ЛЕГКАЯ ГЛАЖКА: для завершения программы нажмите кнопку ПУСК/ПАУЗА (см. «Персонализированные настройки»).
- Сливной шланг согнут (см. «Установка»).
- Засорен сливной трубопровод.

Стиральная машина сильно вибрирует в процессе отжима.

- В момент установки стиральной машины барабан был разблокирован неправильно (см. «Установка»).
- Стиральная машина установлена неровно (см. «Установка»).
- Машина зажата между стеной и мебелью (см. «Установка»).

Утечки воды из стиральной машины.

- Плохо прикручен водопроводный шланг (см. «Установка»).
- Засорен распределитель моющего средства (порядок его чистки см. в параграфе «Техническое обслуживание и уход»).
- Сливной шланг плохо закреплен (см. «Установка»).

Индикатор ПУСК/ПАУЗА (оранжевый) и индикаторы функций часто мигают.

- Выключите машину и выньте штепсельную вилку из сетевой розетки, подождите 1 минуту и вновь включите машину. Если неисправность не устраняется, обратитесь в Сервисную Службу.

В процессе стирки образуется слишком обильная пена.

- Моющее средство непригодно для стирки в стиральной машине (на упаковке должно быть указано «для стирки в стиральной машине», «для ручной и машинной стирки» или подобное).
- В распределитель было помещено чрезмерное количество моющего средства.

Сервисное обслуживание

RU

Мы заботимся о своих покупателях и стараемся сделать сервисное обслуживание наиболее качественным. Мы постоянно совершенствуем наши продукты, чтобы сделать Ваше общение с техникой простым и приятным.

Уход за техникой

Продлите срок эксплуатации и снизьте вероятность поломки техники.

Воспользуйтесь профессиональными средствами для ухода за техникой от Indesit Professional для наиболее простого, эффективного и легкого ухода за Вашей бытовой техникой.

Продукты Indesit Professional производятся в Италии с соблюдением высоких европейских стандартов в области качества, экологии и безопасности использования и созданы с учетом многолетнего опыта производителя техники. Узнайте подробнее на сайте www.hotpoint-ariston.com в разделе «Сервис» и спрашивайте в магазинах Вашего города.

Авторизованные сервисные центры

Чтобы быть ближе к нашим потребителям, мы создали широкую сервисную сеть, особенностью которой является высокая подготовка, профессионализм и честность сервисных мастеров. На сегодняшний день она насчитывает около 350 сервисных центров на территории России и СНГ.

Их контакты Вы можете найти в сервисном сертификате и на сайте www.hotpoint-ariston.com в разделе «Сервис».

Если вам надо обратиться в сервисный центр:

Внимание! При ремонте требуйте использования оригинальных запасных частей.

Перед тем как обратиться в Службу Сервиса:

- Проверьте, нельзя ли устранить неисправность самостоятельно (см. «Неисправности и методы их устранения»);
- Вновь запустите программу для проверки исправности машины;
- В противном случае обратитесь в Авторизованный Сервисный Центр по телефонам, указанным в гарантийном таллоне.

! Никогда не обращайтесь к неавторизованным сервисным центрам.

При обращении в Сервисную Службу необходимо сообщить:

- тип неисправности;
- номер гарантийного документа (сервисной книжки, сервисного сертификата и т.п.);
- модель машины (Мод.) и серийный номер (S/N), указанные в информационной табличке, расположенной на задней панели стиральной машины.

Другую полезную информацию и новости Вы можете найти на сайте www.hotpoint-ariston.com в разделе «Сервис».

KZ

Қазақша

VMSL 5081

Мазмұны

Орнату, 14-15

Қаптамадан алу және түзулеу
Ток пен суды қосу
Бірінші жуу циклы
Техникалық деректері

Кір жуғыш-кептіргіш машина сипаттамасы және жуу циклын бастау, 16-17

Басқару тақтасы
Индикатор шамдары
Жуу циклын бастау

Жуу циклдары, 18

Жуу циклдарының кестесі

Жекешелендіру, 19

Температураны орнату
Сығу жылдамдығын таңдау
Функциялар

Жуғыш заттар мен кірлер, 20

Жуғыш зат тартпасы
Кірлерді дайындау
Арнайы күтімді қажет ететін киімдер
Жүкті теңестіру жүйесі

Сақтандырулар мен кеңестер, 21

Жалпы қауіпсіздік
Жүкті теңестіру жүйесі
Қоқысқа тастау
Сақтау және тасымалдау шарттары

Күтім және пайдалану, 22

Су мен токты өшіру
Кір жуғыш машинаны тазалау
Жуғыш зат тартпасын тазалау
Құрылғының есігі мен барабанына күтім көрсету
Сорғыны тазалау
Судың кіріс түтігін тексеру

Ақаулықтарды жою, 23

Қызмет көрсету, 24

Hotpoint

ARISTON

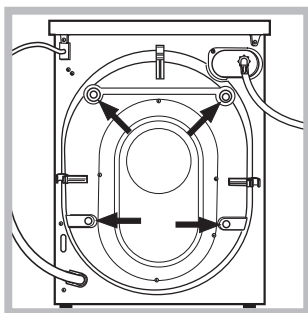
! Бұл нұсқаулықты кейін қарау үшін жоғалып қалмайтындай бір жерге сақтап қою керек. Кір жуғыш-кептіргіш машина сатылса, тасымалданса немесе көшірілсе, нұсқаулық құрылғымен бірге болатынын қамтамасыз етіңіз, солайша жаңа иесі оның жұмысы мен мүмкіндіктерімен танысады.

! Осы нұсқаулықты мұқият оқып шығыңыз: оның ішінде құрылғыны қауіпсіз орнату және қолдану туралы маңызды ақпараттар қамтылған.

Қаптамадан алу және түзулеу

Қаптамадан алу

1. Кір жуғыш-кептіргіш машинаны қаптамасынан алыңыз.
2. Тасымалдау барысында кір жуғыш-кептіргіш машина зақымдалмағанын тексеріңіз. Ол зақымдалған болса, сатушыға хабарласыңыз және орнату үдерісін тоқтатыңыз.



3. Құрылғының артқы жағында орналасқан 4 қорғаныш бұрандасын (тасымалдау кезінде қолданылады) және тиісті төсемі бар резеңке тығырықты алып тастаңыз (суретті қараңыз).

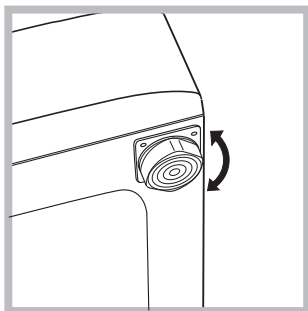
4. Тесіктерді бірге берілген пластикалық тығындармен жабыңыз.
5. Барлық бөлшектерді сақтап қойыңыз: кір жуғыш-кептіргіш машина басқа жерге тасымалданатын болса, олар керек болады.

! Қаптама материалдарын балалардың ойыншығы ретінде қолдануға болмайды.

! Ораушы және жеке оның элементтері азықпен байланысу үшін арналмаған.

Түзулеу

1. Кір жуғыш-кептіргіш машинаны қабырғаға, жиһазға, шкафа немесе басқа кез келген затқа сүйемей, тегіс әрі қалыпты еденге орнатыңыз.

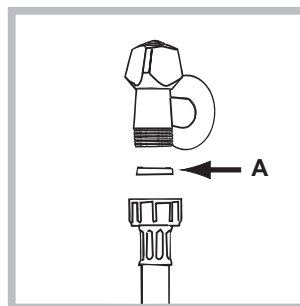


2. Еден түзу болмаса, алдыңғы аяқтарды қатайту немесе босату арқылы құрылғыны түзулеңіз (суретті қараңыз); құрылғының үстіңгі жағымен салыстырып өлшенген еңкею бұрышы 2°-тан аспауы керек.

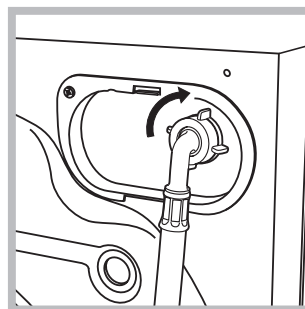
Құрылғы дұрыс түзулеу оған тұрақтылық береді, дірілдеу мен шамадан тыс шуылдың болмауына көмектеседі және жұмыс істеген кезде қозғалуына жол бермейді. Кір жуғыш-кептіргіш машина кілемге немесе кілемшеге қойылса, аяқтарын оның астында вентиляция үшін жеткілікті орын болатындай реттеу керек.

Ток пен суды қосу

Судың кіріс түтігін жалғау



1. А фитингін кіріс түтігінің шетіне салып, түтікті суық су шүмегіне 3/4 газдық бұранда қосылымын пайдалана отырып бұрап жалғаңыз (суретті қараңыз). Жалғамас бұрын су тап-таза болғанша, оны ағызып алыңыз



2. Кіріс түтігін кір жуғыш-кептіргіш машинаның артқы жағының жоғарғы оң жағында орналасқан тиісті су кірісіне бұрап жалғаңыз (суретті қараңыз).

3. Түтік бүктелмегеніне немесе майыстырылмағанына көз жеткізіңіз.

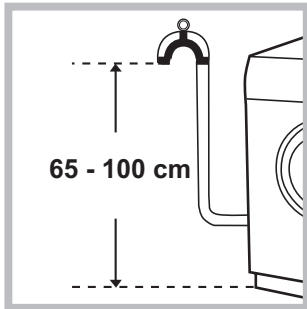
! Шүмектегі су қысымы Техникалық мәліметтер кестесінде көрсетілген мәндер аралығында болуы тиіс (келесі бетті қараңыз).

! Кіріс түтігінің ұзындығы жеткіліксіз болса, мамандырылған дүкенге немесе куәландырылған маманға хабарласыңыз.

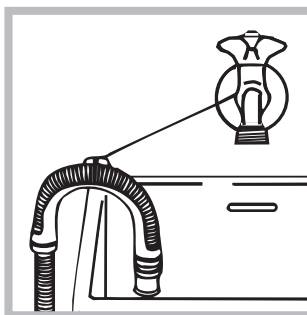
! Бұрын қолданылған түтіктерді пайдаланушы болмаңыз.

! Құрылғымен бірге берілген түтіктерді қолданыңыз.

Ағызу түтігін жалғау



Ағызу түтігін майыстырмай, еденнен 65-100 см жоғары орналасқан ағызу құбырына немесе қабырғадағы канализация құбырына жалғаңыз.



Немесе ағызу түтігін ваннаның шетінен асырып іліп, бағыттауышты (оны техникалық көмек көрсету орталығынан сатып алуға болады) шүмекке бекітіңіз (суретті қараңыз). Түтіктің шеті су астында болмауы тиіс.

! Түтікті ұзартуға қарсымыз; бірақ басқа амалы болмаса, ұзарту түтігінің диаметрі бастапқы түтіктің диаметрімен бірдей болуы және оның ұзындығы 150 см-ден аспауы керек.

Электр қосылымдары

Құрылғыны розеткаға қоспас бұрын, мына жағдайларға көз жеткізіңіз:

- розетка жерге тұйықталған және қолданыстағы заңды ережелерге сәйкес келеді;
- розетка Техникалық деректер кестесінде көрсетілген құрылғының ең жоғарғы қуатына төзімді (жанындағы ақпаратты қараңыз);
- қуат көзінің кернеуі Техникалық деректер кестесіндегі мәндер ауқымында (жанындағы ақпаратты қараңыз);
- розетка кір жуғыш-кептіргіш машинаның айырына сәйкес келеді. Олай болмаса, розетканы немесе айырды ауыстырыңыз.

! Жабық жер болса да, кір жуғыш-кептіргіш машинаны сыртта орнатпау қажет. Құрылғыны жаңбыр, боран және басқа да ауа-райы жағдайларында қалдыру аса қауіпті.

! Кір жуғыш-кептіргіш машина орнатылғаннан кейін розеткаға оңай қол жеткізу мүмкін болуы тиіс.

! Бірнеше розеткалар мен ұзартқыш сымдарын пайдаланбаңыз.

! Сымды майыстыруға немесе оған қысым салуға болмайды.


! Ток сымын тек өкілетті мамандар ауыстыруы тиіс.

Ескерту! Осы ережелер сақталмаған жағдайда, компания жауапты болмайды.

Бірінші жуу циклы

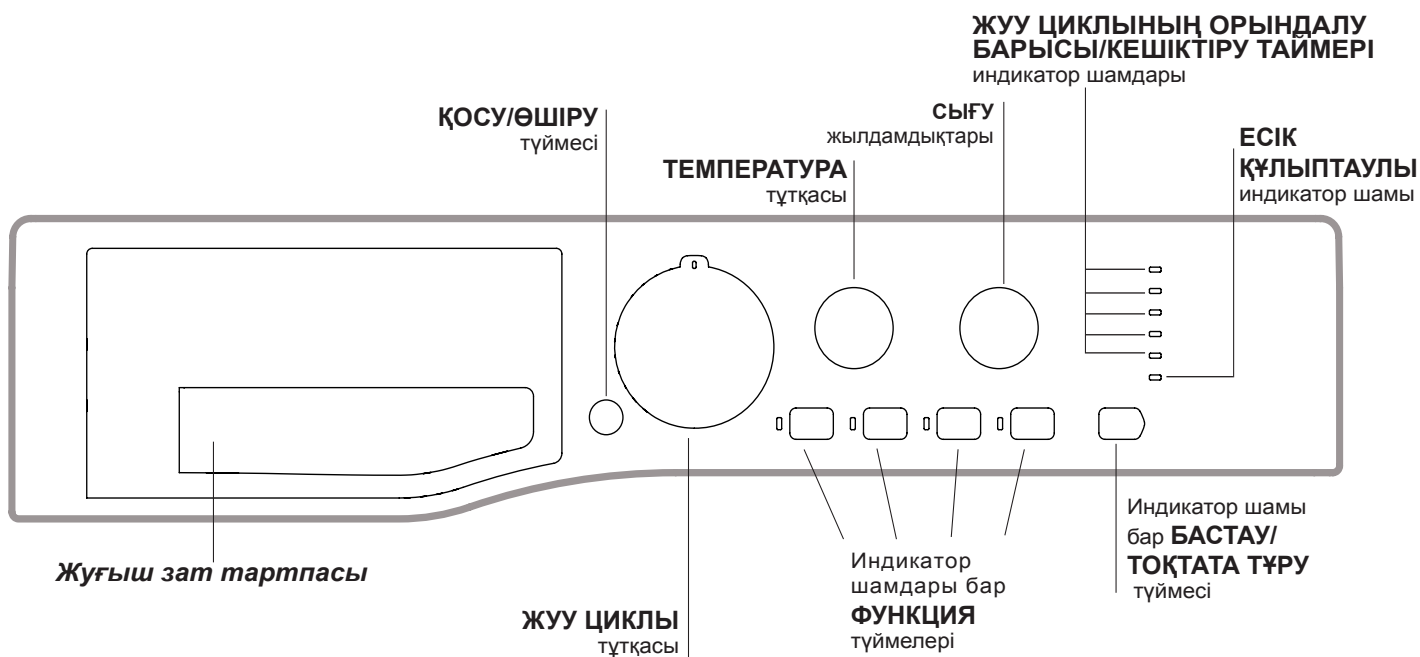
Құрылғы орнатылғаннан кейін және оны алғаш рет пайдаланбас бұрын, "Өзін-өзі тазалау" жуу циклын қолдана отырып, жуғыш затпен кірлерді салмай-ақ, жуу циклын іске қосыңыз («Кір жуғыш машинаны тазалау»).

Техникалық деректері

Үлгі	VMSL 5081
Өлшемдері	ені 59,5 см биіктігі 85 см тереңдігі 42,5 см
Сыйымдылығы	1 - 5,5 кг
Электр қосылымдары	құрылғыға бекітілген техникалық деректер тақтасын қараңыз
Су қосылымдары	ең жоғары қысым 1 МПа (10 бар) ең төмен қысым 0,05 МПа (0,5 бар) барабан сыйымдылығы 40 литр
Айналымы жылдамдығы	800 айналым/мин мәніне дейін
Қуатты есептеу бағдарламалары мына стандартқа сәйкес: EN 60456	4 бағдарламасы; температура 60°C; 5,5 кг жүкті қолдана отырып.
	Бұл құрылғы төмендегі ЕО директиваларына сәйкес келеді: - EMC 2014/30/EU (Электр магниттік үйлесімділік) - LVD 2014/35/EU (Төмен кернеу) - 2012/19/EU - (WEEE)

Кір жуғыш-кептіргіш машина сипаттамасы және жуу циклын бастау

Басқару тақтасы



Жуғыш зат тартпасы: жуғыш заттар мен жуғыш қосындыларды енгізу үшін пайдаланылады («Жуғыш заттар мен кірлер» тарауын қараңыз).

ҚОСУ/ӨШІРУ түймесі: кір жуғыш-кептіргіш машинаны қосады және өшіреді.

ЖУУ ЦИКЛЫ тұтқасы: жуу циклдарын бағдарламалайды. Жуу циклы барысында тұтқа қозғалмайды.

Индикатор шамдары бар **ФУНКЦИЯ** түймелері: бар функцияларды таңдау үшін қолданылады. Тандалған функцияға сәйкес келетін индикатор шамы жанып тұрады.

ТЕМПЕРАТУРА тұтқасы: температураны немесе суық жуу циклын орнатады («Жекешелендіру» тарауын қараңыз).

СЫҒУ түймесі: сығу циклын азайту немесе толығымен алып тастау үшін басыңыз.

ЖУУ ЦИКЛЫНЫҢ ОРЫНДАЛУ БАРЫСЫ/КЕШІКТІРУ ТАЙМЕРІ индикатор шамдары: жуу циклының орындалуын бақылау үшін қолданылады. Жанған индикатор шамы қай кезең орындалып жатқанын білдіреді. «Кешіктіру таймері» функциясы орнатылған болса, жуу циклының басталуына қалған уақыт көрсетіледі (келесі бетті қараңыз).

ЕСІК ҚҰЛЫПТАУЛЫ индикатор шамы: есікті ашуға болатынын не болмайтынын білдіреді (келесі бетті қараңыз).

Индикатор шамы бар **БАСТАУ/ТОҚТАТА ТҰРУ** түймесі: жуу циклдарын бастайды немесе уақытша тоқтатып қояды.

Ескертпе: Орындалып жатқан жуу циклын тоқтатып қою үшін осы түймені басыңыз; тиісті индикатор шамы қызғылт сары түспен жыпылықтайды, ал ағымдағы жуу циклының кезеңіне сәйкес келетін индикатор шамы қалыпты түрде жанып тұрады. Егер **ЕСІК ҚҰЛЫПТАУЛЫ** индикатор шамы өшсе, есікті ашуға болады (3 минуттай күтесіз). Жуу циклын тоқтатылған жерінен бастау үшін осы түймені тағы бір рет басыңыз.

Күту режимі

Осы кір жуғыш машина, жаңа қуатты үнемдеу ережелеріне сәйкес, ешбір әрекет байқалмаса, шамамен 30 минуттан кейін қосылатын автоматты күту жүйесімен жабдықталған. ҚОСУ-ӨШІРУ түймесін аз уақыт басып, құрылғының іске қосылуын күтіңіз.

Индикатор шамдары

Индикатор шамдары маңызды ақпаратты береді. Олар мына жағдайларды білдіруі мүмкін:

Кешіктіріп бастау

КЕШІКТІРУ ТАЙМЕРІ функциясы қосылған болса («Жекешелендіру» тарауын қараңыз), жуу циклы басталғаннан кейін таңдалған кешіктіру мерзіміне сәйкес келетін индикатор шамы жыпылықтай бастайды:

3ч  

6ч  

9ч  

12ч  

Уақыт өте, қалған кешіктіру уақыты көрсетіледі және тиісті индикатор шамы жыпылықтайды:

3ч  

6ч  

9ч  

12ч  

Орнатылған кешіктіру уақыты өткеннен кейін, жыпылықтаған индикатор шамы сөнеді де, таңдалған жуу циклы басталады.

Жуу циклы кезеңінің индикатор шамдары

Қажетті жуу циклы таңдалып, басталғаннан кейін, индикатор шамдары бірінен кейін бірі жанып, циклдың қай кезеңі орындалып жатқанын білдіреді.

Жуу 

Шаю 

Сығу 

Суды ағызу 

Жуу циклының соңы  END

Функция түймелері және оларға сәйкес келетін индикатор шамдары

Функция таңдалған кезде, оған сәйкес келетін индикатор шамы жанады.

Егер таңдалған қосымша функция таңдалған бағдарламаға сай келмесе, тиесті индикатор жыпылықтап, дыбыс сигналы қосылады (3 рет), функция қосылмайды.

Бұрын таңдалған функциямен үйлесімді емес функция таңдалса, тек ең соңғы таңдау белсенді болады.

Есік құлыптаулы индикатор шамы

Бұл индикатор шамы жанса, демек кездейсоқ ашылуға жол бермеу үшін құрылғы есігі құлыпталған; кез келген зақымды болдырмау үшін, құрылғы есігін ашпас бұрын индикатор шамының сөнуін күтіңіз (3 минуттай күтесіз). Ескертпе: КЕШІКТІРУ ТАЙМЕРІ функциясы іске қосылған болса, есікті ашу мүмкін болмайды; оны ашу керек болса, БАСТАУ/ТОҚТАТА ТҰРУ түймесін басу арқылы құрылғыны тоқтатып қойыңыз.

! БАСТАУ/ТОҚТАТА ТҰРУ индикатор шамы (қызғылт сары) функцияның индикатор шамымен бірге жылдам жыпылықтап тұрса, демек ақаулық орын алған («Ақаулықтарды жою» тарауын қараңыз).

Жуу циклын бастау

1. ҚОСУ/ӨШІРУ түймесін басу арқылы кір жуғыш машинаны қосыңыз. Барлық индикатор шамдары бірнеше секундқа жанады, одан кейін таңдалған бағдарлама параметрлеріне қатысты индикатор шамдары жанып тұрады, ал БАСТАУ/ТОҚТАТА ТҰРУ индикатор шамы жыпылықтайды.
2. Кірлерді салып, есікті жабыңыз.
3. ЖУУ ЦИКЛЫ тұтқасын қажетті бағдарламаға орнатыңыз.
4. Жуу температурасын орнатыңыз («Жекешелендіру» тарауын қараңыз).
5. Сығу жылдамдығын беріңіз («Жекешелендіру» тарауын қараңыз).
6. Жуғыш заттар мен жуғыш қосындыларды өлшеңіз («Жуғыш заттар мен кірлер» тарауын қараңыз).
7. Қажетті функцияларды таңдаңыз.
8. Жуу циклын БАСТАУ/ТОҚТАТА ТҰРУ түймесін басу арқылы бастаңыз, сонда тиісті индикатор шамы қалыпты түрде жасыл түспен жанып тұрады. Орнатылған жуу циклын доғару үшін БАСТАУ/ТОҚТАТА ТҰРУ түймесін басу арқылы құрылғыны тоқтатып қойыңыз да, жаңа циклды таңдаңыз.
9. Жуу циклының соңында END индикатор шамы жанады. ЕСІК ҚҰЛЫПТАУЛЫ индикатор шамы сөнеді, яғни есікті ашуға болады. Кірлерді шығарып, барабан толығымен кебуі үшін құрылғы есігін сәл ашық қалдырыңыз. ҚОСУ/ӨШІРУ түймесін басу арқылы кір жуғыш-кептіргіш машинаны өшіріңіз (3 минуттай күтесіз).

Жуу циклдары

Жуу циклдарының кестесі

Жуу циклдары	Жуу циклының сипаттамасы	Ең жоғ. темп. (°C)	Ең жоғ. жылдамдық (айн/мин)	Жуғыш заттар				Ең жоғ. жүк (кг)	Цикл мерзімі
				Алдын-ала жуу	Негізгі жуу	Ағартқыш	Мата кондиционері		
Ақылды циклдар									
1	Даққа қарсы	40°	800	-	●	-	●	3	230'
2	Ақ киімдер	60°	800	-	●	-	●	3	200'
3	Алдын ала жууы бар Мақта циклы: өте қатты кірленген ақ киімдер.	90°	800	●	●	-	●	5,5	150'
4	Ақ мақта заттар (1): қатты ластанған ақ заттар мен төзімді түрлі түсті кірлер.	60° (Max. 90°C)	800	-	●	●	●	5,5	220'
5	Ақ мақта заттар (2): қатты ластанған ақ заттар мен нәзік түрлі түсті кірлер.	40°	800	-	●	●	●	5,5	210'
6	Синтетика: қатты ластанған төзімді түрлі түсті кірлер.	60°	800	-	●	●	●	3	145'
Арнайы циклдар									
7	Антиаллергиялық	60°	800	-	●	●	●	3	165'
8	Сәби циклы	40°	800	-	●	●	●	3	140'
9	Жүн: жүн, кашемир және т.б. үшін.	40°	800	-	●	-	●	1	65'
10	Нәзік киімдер	30°	0	-	●	-	●	0,5	75'
11	Аралас 60': аз ластанған киімдерді жылдам жуып алу үшін (жүннен немесе жібектен жасалған және қолмен жууды қажет ететін киімдер үшін жарамайды).	60°	800	-	●	-	●	3,5	60'
Эко циклдар									
12	мақта	Суық су	800	-	●	-	●	5,5	115'
13	Синтетика	Суық су	800	-	●	-	●	2,5	95'
14	Аралас 30'	Суық су	800	-	●	-	●	2,5	30'
Толық емес циклдар									
	Шаю	-	800	-	-	-	●	5,5	36'
	Сығу + Ағызу	-	800	-	-	-	-	5,5	10'
	Тек ағызу *	-		-	-	-	-	5,5	3'

* бағдарламасын таңдап, сығу циклын алып тастасаңыз, құрылғы сықпай, тек суды ағызады.

Дисплейде немесе осы кітапшада көрсетілген циклдың мерзімі тек шамамен берілген және ол стандартты жұмыс жағдайларына сәйкес есептеледі. Нақты мерзім су температурасы мен қысымы, қолданылған жуғыш зат мөлшері, салынған кірлердің мөлшері мен түрі, жүктің теңестірілуі және таңдалған кез келген опциялар сияқты ықпалдарға байланысты болады.

Барлық сынақ мекемелері үшін:

- 1) Жуу циклын EN 60456 стандартына сәйкес тексеріңіз: 4 жуу циклын 60°C температурасымен таңдаңыз.
- 2) Мақтадан жасалған заттарға арналған ұзақ жуу циклы: 5 жуу циклын 40 температурасымен таңдаңыз.

Даққа қарсы: Бұл бағдарлама төзімді түстері бар қатты ластанған киімдер үшін **1** қолайлы. Ол стандартты сыныптан жоғары жуу сыныбын қамтамасыз етеді (А деңгейі). Бағдарламаны іске қосқан кезде түстері әртүрлі киімдерді араластырмаңыз. Ұнтақ жуғыш затты қолданған абзал. Кетпей қоятын дақтар бар болса арнайы қосымша заттармен алдын ала өңдеген жөн.

Ақ киімдер: бұл циклды ақ киімдерді жуу үшін **2** қолданыңыз. Бағдарлама ақ киімдердің ашықтығын сақтау үшін арналған. Ең жақсы нәтижеге қол жеткізу үшін ұнтақ жуғыш затты пайдаланыңыз.

Антиаллергиялық: Тозаң, кенелер немесе мысық пен ит жүні сияқты негізгі аллергияларды жою үшін **7** бағдарламасын қолданыңыз.

Сәби циклы: Бұл жуу циклын сәбилердің нәзік терісі аллергиялық реакция бермеуі үшін жаялықтардан барлық жуғыш зат қалдықтары шығарылатынын қамтамасыз ете отырып, сәбилердің киімінде әдетте болатын ластануды жою үшін қолданылады. Цикл **8** суды көбірек мөлшерде қолдану және жуғыш затқа қосылған арнайы зарарсыздандырығыш қоспалардың әсерін оңтайландыру арқылы бактериялар мөлшерін азайту үшін жасалған.

Эко циклдар

Эко циклдар суды жылытуды қажет етпей қуат үнемдеуді қамтамасыз етеді, ал бұл ток шоттарыңызға және қоршаған ортаға пайдалы болады. Бұл инновациялық Эко бағдарламаларын (Мақта **12**, Синтетика **13**, Аралас 30' **14**) әртүрлі маталар мен киімдердің әртүрлі мөлшеріне қолдануға болады; олар тіпті төмен температурада жақсы тазалауға кепілдік беруге арналған және оларды аздан орташа деңгейге дейін кірленген заттарға пайдалануға болады. Эко циклдар қарқынды жуу әрекеттерінің, суды үнемдеудің арқасында ең жақсы нәтижеге қол жеткізеді және стандартты циклдың орташа уақытында орындалады. Эко циклдармен ең жақсы нәтижеге қол жеткізу үшін сұйық жуғыш затты қолданған абзал.

Температураны орнату

Жуу температурасын орнату үшін ТЕМПЕРАТУРА тұтқасын бұрыңыз (Жуу циклдарының кестесін қараңыз).

Температураны азайтуға немесе тіпті суық жууды орнатуға болады (*).


Кір жуғыш-кептіргіш машина әрбір жуу циклы үшін орнатылған ең көп мәннен жоғары температураны таңдауға автоматты түрде кедергі жасайды.

! Қиыс жағдай 4 бағдарламасы таңдалса, температураны 90°C-қа дейін көтеруге болады.

Сығу жылдамдығын таңдау

Таңдалып алынған программаның сығу жылдамдығын таңдау СЫҒУ жылдамдығын реттегіштің көмегімен жүргізіледі. Әр түрлі программалар үшін сығудың әр түрлі максималды жылдамдығы қарастырылған.

Программалар	Сығудың максималды жылдамдығы
Мақта	минутына 800 айналым
Синтетикалық маталар	минутына 800 айналым
Жүн	минутына 800 айналым
Жібек	Сығусыз

Сығу жылдамдығы төмендетілуі мүмкін немесе реттегішті  қалпына бұрағанда мүлде тоқтатылуы мүмкін. Машина әрбір программа үшін көзделген максималды жылдамдықтан артық жылдамдыққа автоматты түрде жібермейді.

Функциялар

Осы кір жуғыш-кептіргіш машинадағы әртүрлі жуу функциялары әрдайым қажетті нәтижелерге жетуге көмектеседі. Функцияларды іске қосу үшін:

1. Қажетті функцияға сәйкес келетін түймені басыңыз;
2. тиісті индикатор шамы жанғанда функция қосылады.

Ескертпе:

- Егер таңдалған қосымша функция таңдалған бағдарламаға сай келмесе, тиесті индикатор жыпылықтап, дыбыс сигналы қосылады (3 рет), функция қосылмайды.
- Бұрын таңдалған функциямен үйлесімді емес функция таңдалса, тек ең соңғы таңдау белсенді болады.

Супер кір жуу

Циклдің басында көп мөлшерде кірді және ұзақ уақыт пайдалану арқылы функция оңтайлы кір жууды қамтамасыз етеді. Бұл функция қиын дақтарды кетіру үшін қажет. Қосымша 4-мөлшерлеуішті 1-мөлшерлеуішке қойыңыз. Ағартқыш қойылғанда стерженнің ортасында көрсетілген ең жоғарғы деңгейден асырмаңыз (20-беттегі кестені қараңыз).

Жеңіл үтіктеу

Бұл функцияны таңдағанда матаның умаждалу дәрежесі төмендейді. Циул аяқталғанда машина барабанды баяу айналдырады. ЖЕҢІЛ ҮТІКТЕУ және БАСТАУ/ТОҚТАТА ТҰРУ опцияларының индикаторлары жанып-өше бастайды (қызыл сары түс), «end» фазасының индикаторы тұрақты жанып тұрады. Циклді аяқтау үшін БАСТАУ/ТОҚТАТА ТҰРУ батырмасын немесе ЖЕҢІЛ ҮТІКТЕУ батырмасын басыңыз.

Жылдам кір жуу

Бұл опция таңдалса, жуу циклының мерзімі таңдалған циклға байланысты 50%-ға дейін азаяды, солайша бір уақытта су мен қуат үнемделеді. Бұл циклды аз кірленген киімдер үшін қолданыңыз.

Кешіктіру таймері

Бұл таймер жуу циклының басталу уақытын 12 сағатқа дейін кешіктіреді.

Қажетті кешіктіру уақытына сәйкес келетін индикатор шамы жанғанша түймені қайта-қайта басыңыз. Түйме бесінші рет басылғанда, функция өшіріледі.

Ескертпе: БАСТАУ/ТОҚТАТА ТҰРУ түймесі басылғаннан кейін, кешіктіру уақытын өзгерту керек болса, оны тек азайтуға болады.

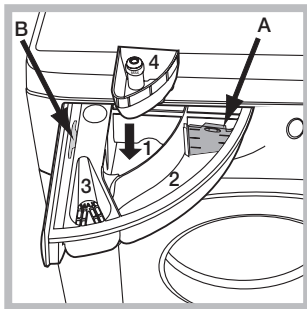
Жуғыш заттар мен кірлер

KZ

Жуғыш зат тартпасы

Ойдағыдай жуу нәтижесіне қол жеткізу жуғыш заттың дұрыс мөлшеріне де байланысты болады: тым көп жуғыш зат қосылса, жуу міндетті түрде тиімдірек болмайды және шынында құрылғы ішінде қалдықтардың түзілуіне және қоршаған ортаны ластауға әкелуі мүмкін.

! Қолмен жууға арналған жуғыш заттарды қолданбаңыз; олар тым көп көбік түзеді.



Жуғыш зат тартпасын ашып, жуғыш затты немесе жуғыш қосындыны төмендегідей салыңыз.

1-бөлік: Алдын-ала жууға арналған жуғыш зат (ұнтақ)

Жуғыш затты салмас бұрын, қосымша 4-бөлік алынғанына көз жеткізіңіз.

2-бөлік: Жуғыш зат (ұнтақ немесе сұйық)

Сұйық жуғыш зат пайдаланылса, дұрыс мөлшерлеу үшін ауыстырмалы пластикалық **A** өлшеу бөлігін қолданған жөн.

Ұнтақ жуғыш зат пайдаланылса, бөлікті **B** ұясына қойыңыз.

3-бөлік: Қосындылар (кондиционерлер және т.б.)

Кондиционер белгіден асып кетпеуі керек.

Қосымша 4-бөлік: Ағартқыш

Кірлерді дайындау

- Кірлерді мына жағдайларға байланысты бөліңіз:
 - мата түрі/жапсырмадағы таңба
 - түстер: түрлі-түсті киімдерді ақ киімдерден бөліңіз.
- Қалталарды босатып, түймелерді тексеріңіз.
- «Жуу циклдарының кестесі» атты кестедегі мәндерден асырып жібермеңіз, онда кірлердің құрғақ кездегі салмағы берілген.

Кірлердің салмағы қандай?

- 1 ақжайма 400-500 г
- 1 жастыққап 150-200 г
- 1 асжаулық 400-500 г
- 1 монша халаты 900-1200 г
- 1 орамал 150-250 г

Арнайы күтімді қажет ететін киімдер

Жүн - Woolmark Apparel Care - Green:

Осы құрылғының «Жүн» жуу циклы киім жапсырмасындағы нұсқауларды және осы кір жуғыш машина өндірушісінің нұсқауларын орындау шартымен, The Woolmark Company тарапынан «қолмен жуу» деп белгіленген жүн киімдерін жууға расталған. (M1128)



Нәзік киімдер: Асыл тас немесе жарқылдақтар тігілген өте нәзік киімдерді жуу үшін **10** бағдарламасын қолданыңыз.

1 Жібек киімдерді және перделерді жуу үшін **10** циклын, одан кейін «Жеңіл үтіктеу» опциясын таңдаңыз; құрылғы циклды кірлер әлі суға салынып тұрғанда аяқтайды және «Оңай үтіктеу» индикатор шамы жыпылықтап тұрады. Кірлерді алу мақсатында суды ағызу үшін БАСТАУ/ТОҚТАТА ТҰРУ түймесін немесе «Жеңіл үтіктеу» түймесін басыңыз. Жуудан бұрын киімдердің ішін сыртқа қарату және кіші заттарды арнайы нәзік киімдерді жууға арналған сөмкеге салу жөн. Ең жақсы нәтижеге қол жеткізу үшін сұйық жуғыш затты пайдаланыңыз.

Жүкті теңестіру жүйесі

Кірді әрбір сығар алдында шектен тыс діріл болмас үшін машина барабандағы бұйымдарды бір қалыпты етіп бөледі. Бұл барабанның кір жуу жылдамдығынан шамалы артатын жылдамдықпен үздіксіз айналуы есебенен жүргізіледі. Егер бірнеше рет әрекет еткеннен кейін кір бұйым бір қалыпты болып таралмаса, машина сығуды төмен жылдамдықпен жүргізеді.

! Бұл кір жуғыш машина халықаралық қауіпсіздік ережелеріне сай өңделіп шығарылған. Төмендегі ақпарат қауіпсіздік ережелерін ескерту мақсатында берілген және оны мұқият оқып шығу қажет.

Жалпы қауіпсіздік

- Бұл құрылғы қауіпсіздіктеріне жауапты адам құрылғыны қолдану бойынша кеңес не нұсқау бермеген жағдайда, дене, сезіну немесе ой қабілеті төмен немесе тәжірибесі мен білімі жеткіліксіз адамдармен (оның ішінде балалармен) қолданылуға арналмаған. Балалар құрылғымен ойнамауы үшін оларды бақылау керек.
- Бұл құрылғы тек үйде пайдаланылуға арналған.
- Құрылғыны жалаң аяқ немесе қолыңыз немесе аяғыңыз ылғал болғанда ұстамаңыз.
- Құрылғыны розеткадан ағытқан кезде ток кабелінен ұстап тартпаңыз. Айырды ұстап тартыңыз.
- Құрылғы жұмыс істеп тұрған кезде жуғыш зат тартпасын ашпаңыз.
- Ағызылған суға тимеңіз, себебі оның температурасы өте жоғары болуы мүмкін.
- Есікті күштеп тартпаңыз. Әйтпесе, кездейсоқ ашудан қорғауға арналған қауіпсіздік құлпы механизмі зақымдалуы мүмкін.
- Құрылғы бұзылып қалса, ешбір жағдайда өз бетіңізбен жөндеу мақсатында ішкі бөліктерге тиюші болмаңыз.
- Әрқашанда балаларды құрылғыдан алыс ұстаңыз.
- Жуу циклы барысында есік қатты қызып кетуі мүмкін.
- Құрылғыны жылжыту керек болса, екі немесе үш адамнан тұратын топпен жұмыс істеңіз және де өте абай болыңыз. Мұны жалғыз өзіңіз орындаушы болмаңыз, себебі құрылғы өте ауыр.
- Кірлерді кір жуғыш машинаға салмас бұрын, барабан бос екеніне көз жеткізіңіз.

Қоқысқа тастау

- Орама материалдарын қоқысқа тастау: ораманың қайта пайдаланылуы мүмкін болатындай жергілікті ережелерді орындаңыз.
- Электр және электроникалық құралдардың қалдықтарына қатысты 2012/19/EU - WEEE Еуропа заңнамасына сәйкес үй құрылғылары қалыпты сортталмаған қалалық қалдық ағымымен бірге жойылмауы тиіс. заңнамасына сәйкес үй құрылғылары қалыпты сортталмаған қалалық қалдық ағымымен бірге жойылмауы тиіс. Қоршаған орта мен адам денсаулығына тиетін зиянның алдын ала отырып, ескі құрылғылар қайта пайдалануды және қайта өңдеуді оңтайландыру мақсатында бөлек жиналуы керек. Өнімдегі сызылған «доңғалақты қоқыс жәшік» сізге құрылғыны тастаған уақытта бөлек жиналуы туралы есіңізге салады. Ескі құрылғыларды дұрыс тастау жөнінде ақпарат алу үшін пайдаланушылар жергілікті өкілдеріне немесе сатушыларына хабарласулары керек.

Сақтау және тасымалдау шарттары

- Буып түйілген кір жуғыш машина табиғи түрде желдетілетін, ылғалдығы 80 %-дан аспайтын жабық жайда сақталуы тиіс.
Кір жуғыш машина ұзақ уақыт бойы қолданылмайтын болса және жылытылатын жайда сақталса, ішіндегі суды толығымен ағызу керек. Тасымалдамас бұрын кір жуғыш машинаның барабанына зақым келмеуі үшін, тасымалдау бұрандаларын машинадағы төлкелерге бекіту керек.
Кір жуғыш машина бір орынға мықтап бекітіліп, кез келген жабық көлікпен тік қалыпта (жұмыс істеген кездегі қалпы) тасымалдануы тиіс.
Тиеген және түсірген кезде кір жуғыш машинаға механикалық соққы тигізуге ТЫЙЫМ САЛЫНАДЫ.

Күтім көрсету және техникалық қызмет көрсету

KZ

Су мен токты өшіру

- Әрбір жуу циклынан кейін су шүмегін жауып отырыңыз. Бұл кір жуғыш машинаның ішіндегі гидравликалық жүйенің тозуын шектейді және су ағып кетудің алдын алуға көмектеседі.
- Кір жуғыш машинаны тазалаған кезде және техникалық қызмет көрсету жұмыстарын орындаған кезде оны токтан ажыратыңыз.

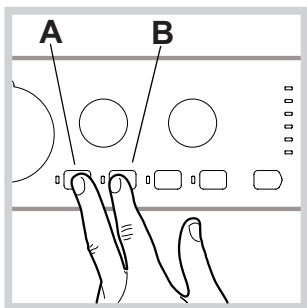
Кір жуғыш машинаны тазалау

- Құрылғының сыртқы жақтары мен резеңкеден жасалған құрамдас бөліктерін жылы сабынды сумен сүланған жұмсақ шүберекпен тазалауға болады. Еріткіштерді немесе абразивті заттарды қолданбаңыз.
- Кір жуғыш машинада ішкі бөлшектеріне арналған «Өзін-өзі тазалау» бағдарламасы бар, оны барабанға ешбір зат салмай іске қосу керек.

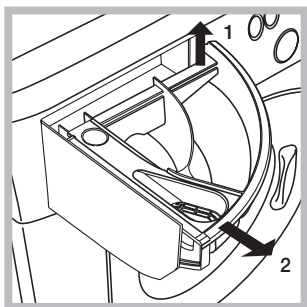
Бұл циклды оңтайландыру үшін кір жуғыш машинаны тазалау мақсатында жуғыш затты (қатты ластанған киімдер үшін берілген мөлшердің 10%) немесе арнайы қосымша заттарды пайдалануға болады. Тазалау бағдарламасын әр 40 жуу циклында бір рет іске қосқан абзал.

Бағдарламаны бастау үшін **A** және **B** түймелерін бір уақытта басып 5 секунд ұстап тұрыңыз (Кестені қараңыз).

Бағдарлама автоматты түрде қосылады және шамамен 70 минут орындалады. Циклды тоқтату үшін **БАСТАУ/ТОҚТАТА ТҰРУ** түймесін басыңыз.



Жуғыш зат тартпасын тазалау



Диспенсерді көтеріп, тарту арқылы шығарып алыңыз (*суретті қараңыз*).

Оны су ағыны астында жуыңыз; бұл әрекетті жиі қайталап тұру керек.

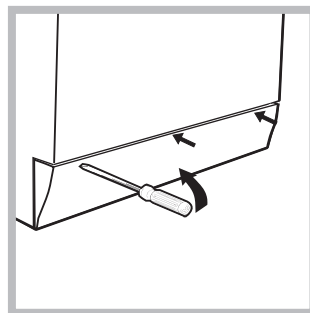
Құрылғының есігі мен барабанына күтім көрсету

- Жағымсыз иістер пайда болмауы үшін есікті әрқашан сәл ашып қою керек.

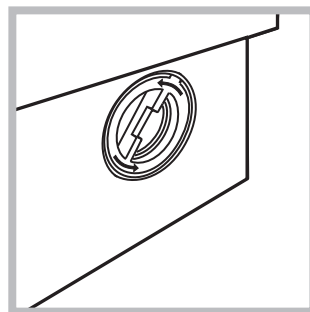
Сорғыны тазалау

Кір жуғыш машина ешбір техникалық қызмет көрсетуді қажет етпейтін, өзін-өзі тазалайтын сорғымен жабдықталған. Кейде кіші заттар (тиындар немесе түймелер сияқты) сорғының астындағы алдыңғы қорғау камерасына түсіп кетуі мүмкін.

! Жуу циклы аяқталғанына көз жеткізіңіз де, құрылғыны розеткадан ағытыңыз. Алдыңғы камераға қол жеткізу үшін:



1. Қақпақ панелін алдымен ортасынан басу және одан кейін шығарып алынатындай оны екі жағынан ұстап төмен қарай тарту арқылы панельді шешіп алыңыз (*суреттерді қараңыз*).



2. Қақпақты сағат тіліне қарсы бағытта бұру арқылы бұрап шығарып алыңыз (*суретті қараңыз*): кішкене су ағып кетуі мүмкін. Бұл қалыпты жағдай.

3. Ішін жақсылап тазалаңыз.
4. Қақпақты орнына бұраңыз.
5. Құрылғыға итеріп салмас бұрын, ілмектері орнына мықтап отырғанына көз жеткізіп, панельді орнына қойыңыз.

Судың кіріс түтігін тексеру

Кіріс түтігін кем дегенде жылына бір рет тексеріңіз. Шатынаған болса, оны дереу ауыстыру керек: жуу циклдарының барысында су қысымы өте жоғары болады және шатынаған түтік жарылып кетуі әбден мүмкін.

! Бұрын қолданылған түтіктерді пайдаланушы болмаңыз.

Кір жуғыш-кептіргіш машина жұмыс істемей қалуы мүмкін. Техникалық көмек көрсету орталығына хабарласпас бұрын («Көмек» тарауын қараңыз), төмендегі тізімді қолдана отырып ақаулықты оңай шешу мүмкін емес екендігіне көз жеткізіңіз.

Ақаулық:

Кір жуғыш-кептіргіш машина қосылмайды.

Ықтимал себептері / шешімдері:

- Құрылғы розеткаға толығымен қосылмаған немесе түйіспейді.
- Үйде ток жоқ.

Жуу циклы басталмайды.

- Кір жуғыш-кептіргіш машина есігі дұрыс жабылмаған.
- ҚОСУ/ӨШІРУ түймесі басылмаған.
- БАСТАУ/ТОҚТАТА ТҰРУ түймесі басылмаған.
- Су шүмегі ашылмаған.
- Кешіктіріп бастау орнатылған.

Кір жуғыш-кептіргіш машина су алмайды (жуу циклының бірінші кезеңінің индикатор шамы жылдам жыпылықтайды).

- Судың кіріс түтігі шүмекке қосылмаған.
- Түтік майыстырылған.
- Су шүмегі ашылмаған.
- Үйде су жоқ.
- Қысым тым төмен.
- БАСТАУ/ТОҚТАТА ТҰРУ түймесі басылмаған.

Кір жуғыш-кептіргіш машина сумен толып, оны ағызып тұра береді.

- Ағызу түтігі еденнен 65-100 см биіктікте орналастырылмаған («Орнату» тарауын қараңыз).
- Түтіктің бос шеті су астында («Орнату» тарауын қараңыз).
- Қабырғадағы канализация жүйесі сапун құбырымен жабдықталмаған. Осы тексерулерден кейін де проблема шешілмесе, су шүмегін жауып, құрылғыны өшіріңіз де, Көмек беру қызметіне хабарласыңыз. Егер ғимараттың жоғарғы қабаттарының бірінде тұратын болсаңыз, суды ағызуға байланысты проблемалар болуы мүмкін, оның нәтижесінде кір жуғыш-кептіргіш машина сумен толып, оны ағызып тұра беруі мүмкін. Дүкендерде арнайы ағызуға қарсы клапандар бар, олар бұл проблеманы шешуге көмектеседі.

Кір жуғыш-кептіргіш машина суды ағызбайды не сықпайды.

- Жуу циклында ағызу жоқ: кейбір жуу циклдары ағызу кезеңінің қолмен басталуын қажет етеді.
- "Жеңіл үтіктеу" функция қосылған: Циклды аяқтау үшін БАСТАУ/ТОҚТАТА ТҰРУ түймесін басыңыз («Жекешелендіру»).
- Ағызу түтігі майысқан («Орнату» тарауын қараңыз).
- Ағызу түтігі бітелген.

Кір жуғыш-кептіргіш машина сығу циклы барысында көп дірілдейді.

- Орнату кезінде барабанның бұғаты дұрыс алынбаған («Орнату» тарауын қараңыз).
- Кір жуғыш-кептіргіш машина тұзу емес («Орнату» тарауын қараңыз).
- Құрылғы шкафтар мен қабырғалар арасына қойылған («Орнату» тарауын қараңыз).

Кір жуғыш-кептіргіш машинадан су ағады.

- Судың кіріс түтігі дұрыс бұралып мықталмаған («Орнату» тарауын қараңыз).
- Жуғыш зат тартпасы бітелген (оны тазалау туралы нұсқауларды «Күтім көрсету және техникалық қызмет көрсету» тарауынан қараңыз).
- Ағызу түтігі дұрыс бекітілмеген («Орнату» тарауын қараңыз).

БАСТАУ/ТОҚТАТА ТҰРУ индикатор шамы (қызғылт сары) және функцияның индикатор шамы жылдам жыпылықтайды.

- Құрылғыны өшіріп, оны токтан ағытыңыз, одан кейін шамамен 1 минут күтіңіз де, оны қайтадан қосыңыз. Проблема шешілмесе, Техникалық көмек көрсету қызметіне хабарласыңыз.

Тым көп көбік болады.

- Жуғыш зат кір жуғыш машинаға қолайлы емес (онда «кір жуғыш-кептіргіш машиналарға арналған», «қолмен жууға және кір жуғыш машинаға арналған» немесе осыған ұқсас жазу болуы керек).
- Тым көп жуғыш зат қолданылған.

Қызмет көрсету

KZ

Техникалық қолдау орталығына хабарласпас бұрын:

- Ақаулықты өзіңіз шеше алатыныңызды тексеріңіз («Ақаулықтарды жою» тарауын қараңыз);
- Ақаулық шешілгенін тексеру үшін бағдарламаны қайтадан бастаңыз;
- Олай болмаса, кепілдік куәлігінде берілген телефон нөмірі бойынша өкілетті Техникалық көмек беру орталығына хабарласыңыз.

! Тек уәкілетті мамандардан көмек сұраңыз.

Келесі мәліметтерді оңай жерде ұстаңыз:

- ақаулықтың түрі;
- құрылғының моделі (Мод.);
- сериялық нөмірі (С/Н).

Бұл ақпаратты кір жуғыш-кептіргіш машинаның артқы жағына бекітілген және есікті ашу арқылы құрылғының алдынан көруге болатын техникалық деректер тақтасынан табуға болады.

AM

Հայերեն

VMSL 5081

Էներգոարդյունավետության դասերի համապատասխանեցում	
Ապրանքի վրա նշված էներգոարդյունավետության մասին տեղեկատվություն	Ռուսաստանի օրենսդրությանը համապատասխան էներգոարդյունավետության դաս
A	A
A+	A-10% (*)
A++	A-20% (*)
A+++	A-30% (*)
A+++ -10%	A-40% (*)
A+++ -20%	A-50% (*)
(*) տվյալ քանակության տոկոսներով Էներգոարդյունավետության ցուցանիշները ավելի լավ են, քան Ռուսաստանի Դաշնության նորմատիվ փաստաթղթերով սահմանված A դասինը	

Բովանդակություն

Տեղադրում, 26-27
Փաթեթավորման հեռացում և հավասարակշռեցում
Միացումը ջրատարին և էլեկտրական ցանցին
Լվացման առաջին փուլ՝ Տեխնիկական տվյալներ

Լվացքի մեքենայի նկարագիրը և ծրագրի գործարկման կարգը 28-29
Կառավարման վահանակ Ցուցիչներ
Ծրագրի մեկնարկի կարգը

Ծրագրեր, 30
Ծրագրերի աղյուսակ

Անհատականացված կարգավորումներ, 31
Ջերմաստիճանի կարգավորում
Քամու՝ արագության ընտրություն
Լրացուցիչ Գործառույթներ

Լվացող նյութեր և սպիտակեղենի տեսակներ, 32
Լվացող նյութերի բաշխիչ
Սպիտակեղենի նախապատրաստում
Նուրբ լվացում պահանջող իրեր
Սպիտակեղենի հավասարակշռեցման համակարգ

Չգուշացումներ և առաջարկություններ, 33
Անվտանգության ընդհանուր դրույթներ
Խոտանում
Տեղափոխման և պահպանման պայմանները

Տեխնիկական սպասարկում և խնամք, 34
Ջրի և էլեկտրականության անջատում
Լվացքի մեքենայի խնամքը
Լվացող նյութերի բաշխիչ տարրայի խնամքը
Մեքենայի դռնակի և թմբուկի խնամքը
Մոնիթինգի խնամքը
Ջրամատակարար խողովակի ստուգում

Անսարքություններ և դրանց վերացման մեթոդներ, 35

Սերվիսային սպասարկում, 36



Տեղադրում

AM

! Պահպանեք տվյալ ձեռնարկը. Այն անհրաժեշտ է մեքենայի վաճառքի, փոխանակման, կամ այլ դեպքերում սարքի շահագործման և գործառնության պայմաններին ծանոթանալու համար:

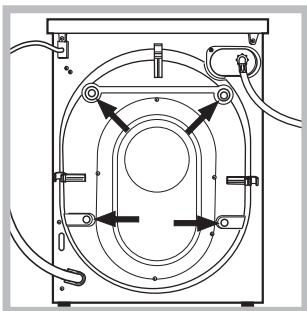
! Ուշադիր կարդացեք ձեռնարկը՝ այն պարունակում է լվացքի մեքենայի տեղադրման և անվտանգ շահագործման կարևոր տեղեկություններ:

Փաթեթավորման հեռացում և հավասարակշռեցում

Փաթեթի հեռացում

1. Հեռացրեք լվացքի մեքենայի փաթեթավորումը.

2. Համոզվեք, որ տեղափոխման ընթացքում սարքը չի փասվել: Վնասվածքների դեպքում մի միացրեք սարքը և անմիջապես կապվեք մատակարարի հետ:



3. Հեռացրեք մեքենայի ետնամասում գտնվող թվով 4 տեղափոխման պտուտակները և ռետինե խցանները իրենց միջադիրներով (տես նկ.)

4. Փակեք անցքերը ուղեկցող պլաստիկ խցաններով:

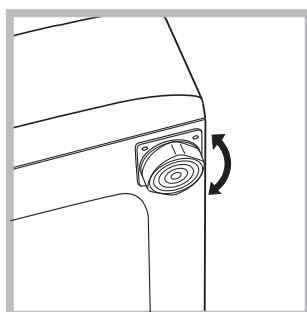
5. Պահեք բոլոր բաղադրիչները, նրանք պետք կգան լվացքի մեքենայի հետագա տեղափոխման ժամանակ:

!Թույլ մի տվեք երեխաներին խաղալ փաթեթավորման հետ:

! Փաթեթավորումը և նրա առանձին մասնիկները նախատեսված չեն սննդի հետ շփվելու համար:

Հավասարակշռեցում

1. Տեղադրեք մեքենան հարթ և ամուր հատակին այնպես, որ այն չդիպչի պատերին, կահույքին և այլ առարկաներին:



2. Տեղադրումից հետո հարմարեցրեք մեքենայի ոտնակները պատելու միջոցով (տես նկ.) Դրա համար թուլացրեք հակամանեկը, իսկ կարգաբերումից հետո նորից ամրացրեք:

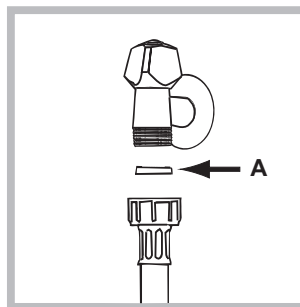
Մեքենայի տեղադրումից հետո ստուգեք նրա իրանի վերին մակերեսի հորիզոնականությունը, այն չպետք է գերազանցի 2°-ը:

Սարքի ճիշտ հավասարակշռեցումը կօգնի հետագայում մեքենայի աշխատանքի ընթացքում զերծ մնալ աղմուկից, վիբրացիայից և տեղաշարժերից:

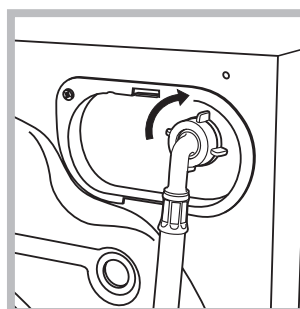
Եթե լվացքի մեքենան տեղակայված է խալով պատված հատակին համոզվեք, որ նրա իրանը բարձր է խալու ծածկույթից: Հակառակ դեպքում մեքենայի օդափոխությունը կխանգարվի կամ կընդհատվի:

Միացումը ջրատարին և էլեկտրական ցանցին

Ջրամուտքի խողովակի միացումը



1. Տեղադրեք A միջադիրը ջրամուտքի խողովակի ծայրին, այնուհետև ձգեք վեջինս սառը ջրի ջրատարի ելքի 3/4 դույմ պարուրակավոր անցքին: (տես նկ.) Միացնելուց առաջ բացեք ջրատար խողովակը և թույլ տվեք ջրին թափվել:



2. Միացրեք ջրամուտքի խողովակը լվացքի մեքենային, ձգելով այն մեքենայի ետևի վերին աջ մասում գտնվող ջրընդունիչի վրա (տես նկ.)

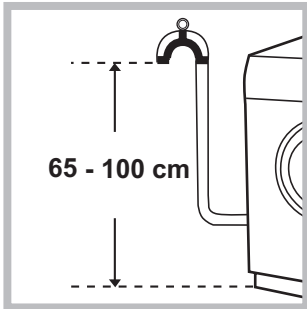
3. Համոզվեք, որ խողովակը ուղրված և սեղմված չէ:

! Անհրաժեշտ է, որ ջրի ճնշումը լինի Տեխնիկական բնութագրերի աղյուսակում բերված արժեքների սահմաններում (տես էջ 27):

! Եթե ջրամուտքի խողովակի երկարությունը չբավարարի դիմեք Արտոնագրված սպասարկման կենտրոն:

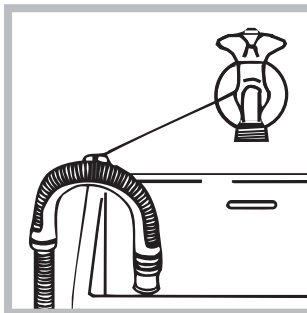
! Երբեք մի օգտագործեք օգտագործված կամ հնամաշ խողովակներ:

Ջրահեռացման խողովակի միացումը



Կախեք ջրահեռացման խողովակի թեք ծայրը լվացարանի, լոգարանի կողքից կամ տեղադրեք կոյուղուհատուկ ելքում:

Խողովակը չպետք է ծալվի: Ջրահեռացման խողովակի վերին կետը պետք է գտնվի գետնից 65-100 սմ. Բարձրության վրա: Ջրահեռացման խողովակի տեղակայումը պետք է ապահովի ջրահեռացման հասքի խզում (խողովակի ծայրը չպետք է գտնվի ջրի մեջ): Այլապես տեղադրեք ջր թափ ձկափողը լվացարանի կամ լոգարանի մեջ ամրացնելով ուղղորդիչը (որը կարող է գնել տեխնիկական սպասարկման կենտրոնից) ծորակին (տես նկարը):



! Խորհուրդ չի տրվում ջրահեռացման խողովակի երկարացուցչի

կիրառումը: Անհրաժեշտության դեպքում թույլատրվում է դրա ավելացումը նույն տրամագծի խողովակով ոչ ավել, քան 150 սմ. երկարության:

Էլեկտրականության միացումը Նախքան խրոցը միացնելը ցանցային վարդակին անհրաժեշտ է ստուգել հետևյալը

- ցանցային վարդակը պետք է լինի հողանցված և համապատասխանի չափորոշիչներին
- ցանցային վարդակը պետք է հաշվարկված լինի լվացքի մեքենայի առավելագույն հզորության համար, որը բերված է Տեխնիկական տվյալներ աղյուսակում (տես կողքի աղյուսակը):

• Էլեկտրասնուցման լարումը պետք է համապատասխանի Տեխնիկական տվյալներ աղյուսակում բերված տվյալներին (տես կողքի աղյուսակը):

• ցանցային վարդակը պետք է համադրելի լինի մեքենայի խրոցին: Հակառակ դեպքում անհրաժեշտ է փոխարինել վարդակը կամ խրոց: **!** Արգելվում է լվացքի մեքենայի տեղադրումը փակ տարածքից դուրս անգամ ծածկի տակ, քանի որ արտակարգ վտանգավոր է մեքենան անձրևի և ամպրոպի ազդեցությանը ենթարկելը:

! Լվացքի մեքենան պետք է այնպես տեղադրվի, որպեսզի ապահովվի վարդակի ազատ մատչելիությունը:

! Մի օգտագործեք եռաբաշխիչ և երկարացման լարերով վարդակներ:

! Մարքի ցանցային լարը չպետք է լինի ծավալված կամ սեղմված:

Մալուխի փոխարինումը պետք է իրականացվի միայն որակավորում ունեցող մասնագետի կողմից:

Ռոտոջոյանը և սեփականությանը պատճառված վնասների համար արտադրողը պատասխանատվություն չի կրում, եթե դրանք առաջացել են տեղակայման նշվածված նորմերի չպահպանման արդյունքում:

Լվացման առաջին փուլ՝

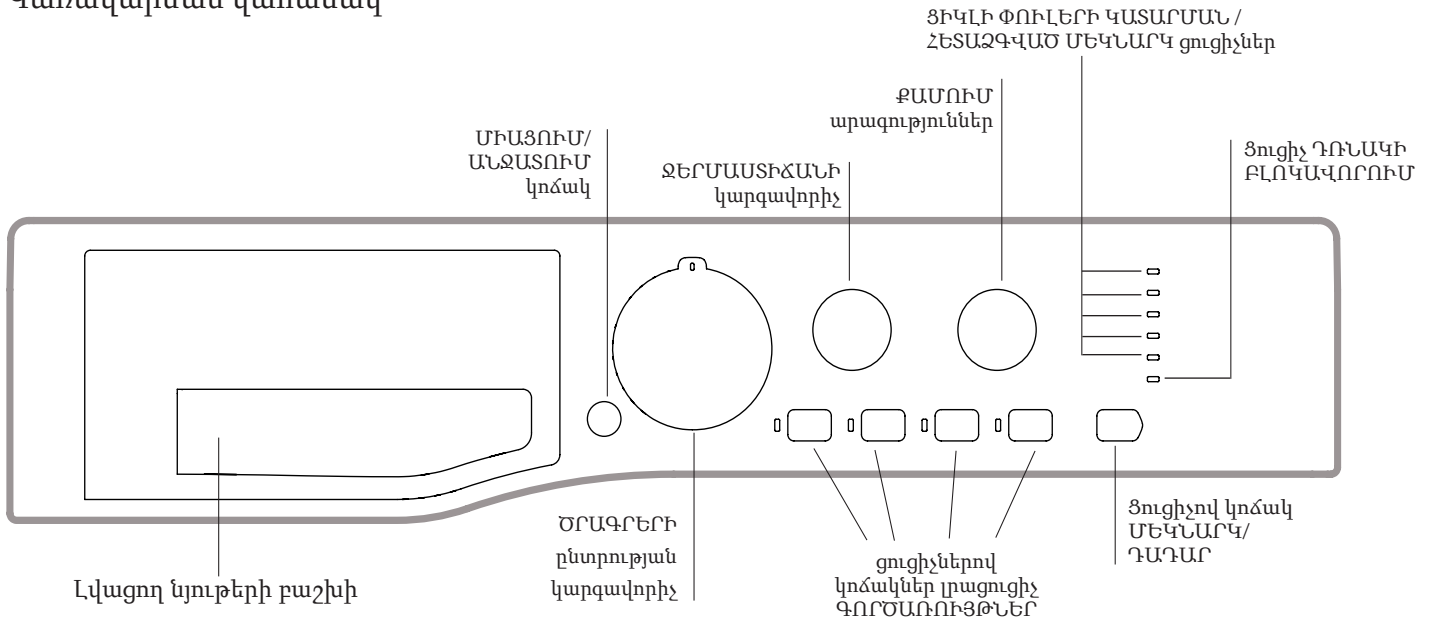
Տեղադրման ավարտից հետո շահագործումից առաջ անհրաժեշտ է իրականացնել լվացքի մեկ փուլ լվացքի փոշիով, բայց առանց սպիտակեղենի «ԻՆՔՆԱՍՏԱՔՐՈՒՄ» ծրագրով (տես. «Լվացքի մեքենայի խնամքը»):

Տեխնիկական տվյալներ	
Մակնիշ	VMSL 5081
Արտադրող երկիր	Ռուսաստան
Գաբարիտային չափեր	լայնք՝ 59,5 սմ բարձրություն՝ 85 սմ խորություն՝ 42,5 սմ
Տարողունակություն	1-ից մինչև 5,5 կգ
Լարման անվանական արժեքը կամ լարման միջակայքը	220-240 V ~
Առավելագույն հզորություն	1550 W
Էլեկտրական հոսանքի տեսակի պայմանական նշանակումը կամ փոփոխական հոսանքի անվանական հաճախականությունը	50 Hz
Էլեկտրական հոսանքի խոցելիությունից պաշտպանության դասը	պաշտպանության դասը I
Ջրատարի միացումը	առավելագույն ճնշումը 1ՄՊա (10 բար) նվազագույն ճնշումը 0,05 ՄՊա (0,5 բար) թմբուկի տարողություն 40 լիտր
Քամեյու արագությունը	մինչև 800 պտույտ րոպեյում
Կառավարման ծրագրերը EN 60456 հրահանգի համապատասխան	ծրագիր՝ 4; ջերմաստիճան՝ 60°C; բեռնում՝ 5,5 կգ սպիտակեղեն
	Տվյալ ապրանքատեսակը համապատասխանում է Եվրոպական Հանրության հետևյալ հրահանգներին՝ - EMC 2014/30/EU (Էլեկտրամագնիսական համատեղելիություն); - LVD 2014/35/EU (Ցածր լարում); - 2012/19/EU - (WEEE)
Տվյալ տխնիկայի արտադրման ամսաթիվը կարելի է ստանալ սերիական համարից, որը գտնվում է շտրիխ-ծածկագրի տակ (S/N XXXXXXXXX), հետևյալ կերպ	- S/N ծածկագրի 1-ին թիվը համապատասխանում է տարեթվի վերջին նիշին; - S/N ծածկագրի 2-րդ և 3-րդ թվերը՝ անվալ հերթական համարին; - S/N ծածկագրի 4-րդ և 5-րդ թվերը՝ օրվան
Պիտ մասնիկներ և խոնավության թափանցումից պաշտպանության աստիճանը, որն ապահովվում է պաշտպանիչ ծածկույթով, բացառությամբ խոնավությունից պաշտպանություն չունեցող ցածր լարման սարքավորումների՝ IPX4	
Էներգային աղյուսակի դաս	A

Լվացքի մեքենայի նկարագիրը և ծրագրի գործարկման կարգը

AM

Կառավարման վահանակ



Լվացող նյութերի բաշխիչ՝ լվացքի փոշու և փափկեցուցիչների բեռնման համար (տես «Լվացող նյութեր և սպիտակեղենի տեսակներ»):

ՄԻԱՑՈՒՄ/ԱՆՋԱՏՈՒՄ կոճակ՝ ծառայում է մեքենան միացնելու և անջատելու համար:

ԾՐԱԳՐԵՐԻ ընտրության կարգավորիչ՝ ծառայում է ծրագրերի ընտրության համար: Ծրագրի կատարման ընթացքում կարգավորիչը չի պտտվում:

Հավելյալ ԳՈՐԾԱՌՈՒՅԹՆԵՐ ցուցիչներով կոճակներ՝ ծառայում են առկա լրացուցիչ գործառնությունների ընտրության համար: Ընտրված լրացուցիչ գործառնության ցուցիչը մնում է միացած:

ՔԱՍՈՒՄ արագություններ՝ ծառայում է քամելու արագության ընտրության կամ դրա բացառելու համար (տես «Անհատականացված կարգաբերումներ»):

ՋԵՐՄԱՍՏԻՃԱՆԻ կարգավորիչ՝ ծառայում է ջերմաստիճանի ընտրության կամ սառը ջրում լվացքի համար (տես «Անհատականացված կարգաբերումներ»):


ՑԻԿԼԻ ՓՈՒԼԵՐԻ ԿԱՏԱՐՄԱՆ/ՇԵՏԱԶԳՎԱԾ ՄԵՎՆԱՐԿ ցուցիչներ՝ ցուցադրում են լվացման ծրագրի կատարման հերթականությունը: Միացված ցուցիչը համապատասխանում է ընթացիկ փուլին: Եթե միացված է եղել «Հետաձգման ժամանակացուցիչ» գործառնությունը, ցուցիչները ցույց կտան ծրագրի մեկնարկին մնացած ժամանակը (տես կողքի էջը):

ԴՌՆԱԿԻ ԲԼՈԿԱՎՈՐՄԱՆ ցուցիչ՝ ցույց է տալիս դռնակի բացման հնարավորությունը:

ՄԵՎՆԱՐԿ/ԴԱԴԱՐ ցուցիչով կոճակ՝ ծառայում է ծրագրի մեկնարկի կամ ժամանակավոր կասեցման համար:

ԾԱՆՈՒՑՈՒՄ՝ ընթացիկ փուլի ժամանակավոր կասեցման համար սեղմեք այդ կոճակը:

Համապատասխան ցուցիչը կթարթի նարնջագույն լույսով, իսկ լվացքի ընթացիկ փուլի ցուցիչը կվառվի առանց թարթելու: Եթե ԴՌՆԱԿԻ

ԲԼՈԿԱՎՈՐՄԱՆ ցուցիչը  հանգչեց, կարելի է բացել դռնակը (սպասեք մոտ 3 րոպե):

Փուլի կասեցման պահից վերսկսման համար նորից սեղմեք ՄԵՎՆԱՐԿ/ԴԱԴԱՐ:









Սպասողական ռեժիմ

Տվյալ լվացքի մեքենան համապատասխանում է էլեկտրաէներգիայի տնտեսման նոր նորմատիվների պահանջներին, կոմպակտավորված է ավտոմատ անջատման համակարգով (էներգիայի պահպանման ռեժիմ), որը միանում է մեքենայի պարապաուրդի 30 րոպեի լրանալիս: Մեկ անգամ սեղմեք ՄԻԱՑՈՒՄ/ԱՆՋԱՏՈՒՄ կոճակը և սպասեք մինչև մեքենան կրկին միանա:

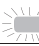





Ցուցիչներ

Ցուցիչները օգտատերերին կարևոր տեղեկություններ են հայտնում:

Ցուցիչների նշանակությունը՝
Հետաձգման ժամանակացուցիչ
Եթե միացված է եղել «Հետաձգման ժամանակացուցիչ» գործառույթը (տես «Անհատականացված կարգավորումներ»), ծրագրի մեկնարկից հետո կսկսի թարթել տրված հետաձգման ժամանակահատվածին համապատասխանող ցուցիչը:






- 3Կ  
- 6Կ  
- 9Կ  
- 12Կ  

Ժամանակի նվազելու հետ մեկտեղ ցուցադրվելու է մացած ժամանակը իրեն համապատասխան ցուցիչի հետ:


- 3Կ  
- 6Կ  
- 9Կ  
- 12Կ  

Տրված հետաձգման ժամանակի սպառման հետ մեկտեղ թարթող ցուցիչը կանջատվի և բեռնված ծրագիրը կմեկնարկի:

Ցուցիչի ընթացիկ փուլի ցուցիչ՝
Պտտեք ծրագրի կարգավորիչները և կմիանան ցուցիչները, ցուցադրելով այն փուլերը, որոնք մեքենան պետք է կատարի համաձայն տրված ծրագրի:
Լվացման փուլի ընտրությունից և մեկնարկից հետո ցուցիչները կսկսեն միանալ մեկը մյուսից հետո, ցուցադրելով ծրագրի կատարման հաջորդականությունը:

- Լվացում 
- Ողողում 
- Քամում 
- Ջրահեռացում 
- Փուլի ավարտ 

Հավելյալ գործառույթների կոճակները և համապատասխան ցուցիչներ
Գործառույթը ընտրելիս միանում է համապատասխան կոճակը:
Եթե ընտրված գործառույթը անհամատեղելի է ընտրված ծրագրի հետ, ապա կթարթի ցուցիչը, կմիանա ձայնային ազդանշանը և այդ գործառույթը չի միանա:
Եթե ընտրված գործառույթը անհամատեղելի է ավելի վաղ ընտրված լրացուցիչ գործառույթի հետ, ապա կմիանա վերջին ընտրված գործառույթը:

 Դռնակի բլոկավորման ցուցիչ՝
Միացված ցուցիչը ցույց է տալից, որ դռնակը բլոկավորված է հանկարծակի բացումից խուսափելու համար (սպասեք մոտ 3 րոպե): Դռնակի փաստումիջխուսափելու համար այն բացելուց առաջ անհրաժեշտ է սպասել մինչև ցուցիչը մարի, կարելի է բացել դռնակը:

! ՄԵԿԼԱՐԿ/ԴԱԴԱՐ ցուցիչի (նարնջագույն)արագ թարթելը գործառույթների ցուցիչի հետ միաժամանակ նշանակում է շեղում նորմալ աշխատանքից (տես «Անսարքությունների և դրանց վերացման եղանակները»)

Ծրագրի մեկնարկի կարգը

1. Միացրեք մեքենան ՄԻՅՈՒՄ/ԱՆՋԱՏՈՒՄ կոճակի օգնությամբ: Բոլոր ցուցիչները կմիանան մի քանի վայրկյանով, այնուհետև միացած կմասն ընտրված ծրագրի կարգաբերման ցուցիչները և կսկսի թարթել ՄԵԿԼԱՐԿ/ԴԱԴԱՐ ցուցիչը:
2. Բեռներ սպիտակեղենը թմբուկի մեջ և փակեք դռնակը:
3. ԾՐԱԳՐԵՐԻ կարգավորիչի օգնությամբ ընտրեք անհրաժեշտ ծրագիրը:
4. Բեռները լվացման ջերմաստիճանը (տես «Անհատականացված կարգաբերումներ»):
5. Բեռները Ողողման արագությունը (տես «Անհատականացված կարգաբերումներ»):
6. Տեղադրեք լվացող նյութերը և հավելումները (տես «Լվացող նյութեր և սպիտակեղենի տեսակներ»):
7. Միացրեք անհրաժեշտ լրացուցիչ գործառույթները:
8. Գործարկեք ծրագիրը ՄԵԿԼԱՐԿ/ԴԱԴԱՐ կոճակի օգնությամբ, համապատասխան ցուցիչը կվառվի կանաչ լույսով: Ընթացիկ փուլի չեղյալացման համար անհրաժեշտ է մեքենան փոխել դադար ռեժիմ ՄԵԿԼԱՐԿ/ԴԱԴԱՐ կոճակի օգնությամբ և ընտրեք նոր փուլ:
9. Ծրագրի ավարտը ազդարարվում է END ցուցիչի միացումով. ԴՆՆԱԿԻ ԲԼՈՎԱՎՈՐՈՒՄ ցուցիչը կմարի, ցույց տալով, որ այժմ կարելի է բացել դռնակը (սպասեք մոտ 3 րոպե): Դուրս բերեք սպիտակեղենը և թողեք դռնակը կիսաբաց թմբուկի չորացման համար: Անջատեք լվացքի մեքենան սեղմելով ՄԻՅՈՒՄ/ԱՆՋԱՏՈՒՄ կոճակը (սպասեք մոտ 3 րոպե):

Ծրագրեր

Ծրագրերի աղյուսակ

AM

Ծրագրեր	Մարք. ջերմ (oc)	Մարք. արագ. (րոպե/ վրկ)	Լվացող նյութեր և հավելումներ				Մարք. բեռնում (կգ)	Փուլի տևողություն	
			Նախն. լվացում	Լվացում	Սպիտակեցուցիչ	Ողողիչ			
ԾՐԱԳՐԻ ՆԿԱՐԱԳԻՐ									
1	ԼԱՔԱՆԵՐԻ ՇԵՆԱՑՈՒՄ	40°	800	-	●	-	●	3	230'
2	ԲԱՑ ԳՈՒՅՆԻ ԳՈՐԾՎԱԾՔՆԵՐ	60°	800	-	●	-	●	3	200'
3	ԲԱՄԲԱԿ Նախն.	90°	800	●	●	-	●	5,5	150'
4	ԲԱՄԲԱԿ 60oc (1)	60° (Max. 90°C)	800	-	●	●	●	5,5	220'
5	ԲԱՄԲԱԿ 40oc (2)	40°	800	-	●	●	●	5,5	210'
6	ՄԻՆԹԵԹԻԿ	60°	800	-	●	●	●	3	145'
ՀԱՏՈՒԿ									
7	ՀԱԿԱ-ԱԼԵԳՐԻԱ	60°	800	-	●	●	●	3	165'
8	ՄԱՆԿԱԿԱՆ ՍՊԻՏԱԿԵՂԵՆ	40°	800	-	●	●	●	3	140'
9	ԲՈՒՐՆ՝ բուրդ, քաշմիր և այլն	40°	800	-	●	-	●	1	65'
10	ՆՈՒՐԲ ԼՎԱՑՈՒՄ	30°	0	-	●	-	●	0,5	75'
11	ԱՐԱԳ ԼՎԱՑՈՒՄ 60՝ թեթև աղտոտված սպիտակեղենի արագ թարմեցման համար (բացառությամբ բուրդ, մետաքս և ձեռքով լվացման համար նախատեսված իրերի)	60°	800	-	●	-	●	3,5	60'
ԷԿՈ ԼՎԱՑՈՒՄ									
12	ԲԱՄԲԱԿ	սառը ջուր	800	-	●	-	●	5,5	115'
13	ՄԻՆԹԵԹԻԿ	սառը ջուր	800	-	●	-	●	2,5	95'
14	ԱՐԱԳ ԼՎԱՑՈՒՄ 30o	սառը ջուր	800	-	●	-	●	2,5	30'
Հավելյալ ծրագրեր									
	Ողողում	-	800	-	-	-	●	5,5	36'
	Քամում + ջրահեռացում	-	800	-	-	-	-	5,5	10'
	Միայն ջրահեռացում *	-		-	-	-	-	5,5	3'

* Առանց քամու ծրագրի ընտրության ժամանակ մեքենան կատարում է միայն ջրահեռացում:

Էկրանին ցուցադրված կամ ձեռնարկներում նշված փուլի տևողությունը հանդիսանում է ստանդարտ տալիսաններում հաշվարկված մեծություն: Փաստացի տևողությունը կարող է տատանվել բազմաթիվ գործոններից կախված այնպիսի ինչպիսին են մուտք գործող ջրի ջերմաստիճանն և ձևը, սենյակի ջերմաստիճանը, լվացող նյութի քանակը, բեռնված սպիտակեղենի քանակը և տեսակը, սպիտակեղենի հավասարակշռեցումը, ընտրված լրացուցիչ գործառնությունները:

Թեսթավորման բոլոր կենտրոնների համար՝

1. Կառավարման ծրագրեր՝ EN 60456 շրահանգին համապատասխան գործարկեր թիվ 4 ծրագիրը 60°C ջերմաստիճանով:
2. Բամբակից իրերի համար երկար ծրագիր՝ գործարկեր թիվ 5 ծրագիրը 40°C ջերմաստիճանով:

ԼԱՔԱՆԵՐԻ ՇԵՆԱՑՈՒՄ՝ ծրագիր թիվ 1 գեր աղտոտված սպիտակեղենի համար, ծրագիրը ապահովում է լվացման մակարդակ՝ ստանդարտից բարձր (A մակարդակ): Մի օգտվեք այս ծրագրից գունավոր սպիտակեղենի լվացման համար: Խորհուրդ է տրվում օգտվել փոշի լվացող նյութով: Դժվար անցանելի լաքաների համար խորհուրդ է տրվում մշակել դրանք հատուկ հավելումներով:

ԲԱՑ ԳՈՒՅՆԻ ԳՈՐԾՎԱԾՔՆԵՐ՝ օգտագործեք թիվ 2 ծրագիրը սպիտակ սպիտակեղենի լվացման համար: Ծրագիրը հաշվարկված է լվացումներից հետո սպիտակ սպիտակեղենի գույնը պահպանելու համար:

ՀԱԿԱ-ԱԼԵԳՐԻԱ՝ օգտագործեք թիվ 7 ծրագիրը հիմնական պերգենների՝ ծաղկափոշի, շան կամ կատվի բուրդ և այլն հեռացման համար:

ՄԱՆԿԱԿԱՆ ՍՊԻՏԱԿԵՂԵՆ՝ օգտագործեք հատուկ թիվ 8 ծրագիրը մանկական իրերին բնորոշ աղտոտվածությունը և լվացող նյութերի առավել հեռացումը գործվածքից զգայուն մանկական մաշկի պերգենների բացառման նպատակով: Լվացման տվյալ փուլը հաշվարկված է առավել քանակությամբ բակտերիաների վերացման ջրի ավել ծավալի օգտագործման և հատուկ ախտահանող հավելումների ազդեցությունը օպտիմալացման շնորհիվ:

ԷԿՈ ԼՎԱՑՈՒՄ

Էկո-ծրագրերը հնարավորություն են տալիս ցածր ջերմաստիճանում լվացման գերազանց արդյունքների հասնել, նպաստելով էլեկտրաէներգիայի սպառման նվազեցմանը շրջակա միջավայրի համար օգտակարությամբ և տնտեսական ծախսերի կրճատմանը:

Էկո-ծրագրերը (ԲԱՄԲԱԿ 12, ՄԻՆԹԵԹԻԿ 13 և ԱՐԱԳ ԼՎԱՑՈՒՄ 30° 14) մշակվել են տարբեր տեսակի գործվածքների և քիչ աղտոտված հագուստի համար:

Օպտիմալ արդյունքի երաշխավորման համար խորհուրդ է տրվում օգտագործել հեղուկ լվացող նյութ՝ նախապես մշակելով մանժետները, օձիքները և լաքաները

Ջերմաստիճանի կարգավորում

Լվացման ջերմաստիճանի կարգավորումը կատարվում է ՋԵՐՄԱՍՏԻՃԱՆԻ ընտրության կարգավորիչի օգնությամբ (տես Ծրագրերի աղյուսակ):

Ջերմաստիճանի առժեքը կարող է նդագեցված լինի ընդհուպ մինչև սառը ջրում լվացման (*):

Մեքենան ավտոմատ կերպով թույլ չի տալիս ընտրել յուրաքանչյուր ծրագրի համար նախատեսված մաքսիմալ արժեքները գերազանցող ջերմաստիճան:

! Ծրագիր 4 ընտրության դեպքում լվացման ջերմաստիճանը կարելի է բարձրացնել մինչև 90°C :

Քամում՝ արագության ընտրություն

Տվյալ ծրագրի քամում գործառույթի արագության ընտրությունը կատարվում է ՔԱՄՈՒՄ կարգավորիչի օգնությամբ: Տարբեր ծրագրերի համար նախատեսված է քամելու տառեր մաքսիմալ արագություններ՝


Ծրագրեր Քամելու մաքսիմալ արագություն

Բամբակ 800 պտույտ րոպեյում

Սինթետիկա 800 պտույտ րոպեյում

Բուրդ 800 պտույտ րոպեյում

Մետաքս առանց քամելու

Քամելու արագությունը կարելի է նվազեցնել կամ բացառել, պտտելով կարգավորիչը մինչև  դիրքը:

Մեքենան ավտոմատ կերպով թույլ չի տալիս ընտրել յուրաքանչյուր ծրագրի համար նախատեսված մաքսիմալ արժեքները գերազանցող քամելու արագությունը:

ԼՐԱՑՈՒՑԻՉ ԳՈՐԾԱՌՈՒՑԹՆԵՐ

Լվացման տարբեր գործառույթները թույլ են տալիս հասնել լվացվող սպիտակեղենի մաքրության և սպիտակեցման

1.Մեղմեք անհրաժեշտ գործառույթի կոճակը

2.համապատասխան ցուցիչը միացումը նշանակում է, որ գործառույթը մեկնարկված է

Ծանուցում՝

- Եթե ընտրված գործառույթը անհամատեղելի է ընտրված ծրագրի հետ, ապա կյթարթի համապատասխան ցուցիչը և գործառույթը չի միանա:
- Եթե ընտրված գործառույթը անհամատեղելի է ավելի վաղ ընտրված լրացուցիչ գործառույթի հետ, ապա կյթարթի առաջին ընտրված գործառույթի ցուցիչը և կմիանա միայն երկրորդ ընտրված լրացուցիչ գործառույթը, միացված գործառույթի ցուցիչը կմիանա առանց թարթելու:

Սուպերլվացում՝

Շնորհիվ փուլի սկզբում մեծ ծավալով ջրիօգտագործման և եռկար տևողության այս գործառույթը ապահովում է օպտիմալ լվացում: Այս գործառույթը ծառայում է առավել բարդ լաքաների հեռացման համար: Կարող է օգտագործվել ինչպես սպիտակեցնող նյութով այնպես էլ առանց դրա: Եթե պահանջվում է իրականացնել նաև սպիտակեցում, կցված հավելյալ չափաբաշխիչ 4-ը տեղադրեք խցիկ 1-ի մեջ: Սպիտակեցնող նյութը լցնելիս չգերազանցեք կենտրոնում գտնվող ձողիկը նշված առավելագույն մակարդակը «max» (տեսնկեջ 32):

Թեթև արդուկ՝

Այս գործառույթի ընտրության դեպքում լվացման և քամելու փուլերը փոփոխվում են այնպես, որ պակասեցնեն սպիտակեղենի ճնրթվածությունը: Փուլի ավարտին մեքենան կատարում է թմբուկի դանդաղ պտույտ: ԹԵԹԵՆ ԱՐԴՈՒԿ և ՄԵԿՆԱՐԿ/ԴԱԴԱՐ (ПΥՑԿ/ՊԱՅՅԱ) ցուցիչները թարթում են նարնջագույն լույսով, “END” ֆազայի ցուցիչը միացած է անթարթ: Ջրահեռացման և սպիտակեղենի դուրս բերման համար անհրաժեշտ է սեղմել ՄԵԿՆԱՐԿ/ԴԱԴԱՐ կամ ԹԵԹԵՆ ԱՐԴՈՒԿ կոճակը:

Արագ լվացում՝

Այս գործառույթի ընտրության ժամանակ լվացման տևողությունը կախված ընտրված ծրագրից կրճատվում է մինչև 50%, միաժամանակ ապահովելով ջրի և էլեկտրաէներգիայի տնտեսում: Օգտագործեք այս ծրագիրը թեթև ազտոտված սպիտակեղենի համար:

Հետաձգման մեկնարկիչ

Հետաձգում է փուլի մեկնարկը մինչև 12 ժամով:

Մի քանի անգամ սեղմեք կոճակը, մինչև անհրաժեշտ հետաձգման ցուցիչի միանալը:

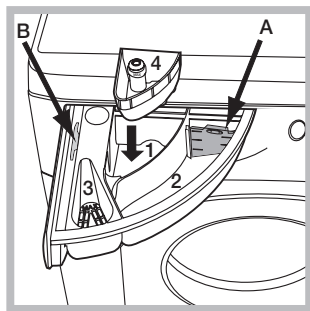
Հինգերորդ անգամ կոճակը սեղմելիս գործառույթը անջատվում է ԾԱՆՈՒՑՈՒՄ՝ ՄԵԿՆԱՐԿ/ԴԱԴԱՐ կոճակը սեղմելուց հետո կարելի է հետաձգման ժամանակը փոփոխել միայն նվազեցման ուղղությամբ:

Լվացող նյութեր և սպիտակեղենի տեսակներ

AM

Լվացող նյութերի բաշխիչ
Լվացման լավ արդյունքը կախված է նաև լվացող նյութերի չափաքանակից՝ լվացող նյութի չափազանց քանակը չի երաշխավորում ավելի արդյունավետ լվացք, այլ հակառակը հանգեցնում է մեքենայի ներսում նստվածքների առաջացմանը և շրջակա միջավայրի աղտոտմանը:

! Մի օգտագործեք ձեռքով լվացման համար նախատեսված լվացող նյութեր, քանի որ դրանք չափազանց շատ փրփուր են առաջացնում:



Դուրս բեռեք բաշխիչը և լցրեք դրա մեջ լվացող նյութը կամ հավելումը հետևյալ կերպ:

Խցիկ 1: նախնական լվացքի նյութեր (փոշի) Լվացքի փոշին լցնելուց առաջ համոզվեք,

որ սպիտակեցնող նյութի խցիկը 4 տեղադրված չէ վերջինիս մեջ:

Խցիկ 2 : լվացող նյութեր (փոշի կամ հեղուկ) Հեղուկ լվացող նյութ օգտագործելիս խորհուրդ է տրվում օգտագործել կցվող A չափաբաշխիչը ճիշտ չափաբաժինը որոշելու համար: Լվացքի փոշի օգտագործելու համար տեղադրեք չափաբաշխիչը B խոռոչի մեջ:

Խցիկ 3: Հավելումներ (ողողիչ և այլ)

Մի լիցքավորեք ողողիչը խցիկի վանդակից բարձր Հավելյալ արկղիկ 4: սպիտակեցուցիչ

Սպիտակեղենի նախապատրաստում

- Տարանջատեք սպիտակեղենը ըստ հետևյալ հատկանիշերի
 - գործվածքի տեսակը / նշվում է պիտակի վրա
 - գույնը՝ տարանջատեք գունավոր իրերը սպիտակներից:
- Մտուցեք կոճակները և հանեք գրպաններից բոլոր իրերը:
- Մի գերազանցեք թմբուկի առավելագույն բեռնվածությունը, որը նշված է չոր սպիտակեղենի համար:

Որքան է սպիտակեղենի քաշը

- 1 սավան 400-500գր
- 1 բարձի երես 150-200գր
- 1 սփռոց 400-500գր
- 1 խավաթ 900-1200գր
- 1 սրբիչ 150-250գր

ՆՈՒՐԲ ԼՎԱՅՈՒՄ ՊԱՀԱՆՁՈՂ ԻՐԵՐ ԲՈՒՐՂ՝ Woolmark Apparel Care-Green.

Տվյալ մեքենայի լվացման «Բուրդ» փուլը ստացել է «վիայն ձեռքով լվացման» համար դասակարգված իրերի լվացման Woolmark կազմակերպության հաստատումը առ այն, որ լվացումը իրականացվում է պիտակի վրա նշված հրահանգներին և կենցաղային սարքի արտադրողի կողմից ներկայացված հրահանգներին համապատասխան: (M1128)



ՆՈՒՐԲ ԼՎԱՅՈՒՄ՝ օգտագործեք թիվ 10 ծրագիրը գեր նուրբ, փայլիկներով և քարերով սպիտակեղենի լվացման համար: Վարագույրների կամ մետակսե իրերի լվացման համար օգտագործեք թիվ 10 փուլը, և միացրեք հավելյալ «Թեթև արդուկում» գործառույթը; մեքենան ավարտում է փուլը առանց ջրահեռացման և թարթում է «Թեթև արդուկում» ցուցիչը: Խորհուրդ է տրվում լվացումից առաջ իրերը շրջել հակառակ կողմ և մանր սպիտակեղենը տեղադրել նուրբ սպիտակեղենի համար նախատեսված հատուկ պարկի մեջ:

Արդյունքների օպտիմալացման համար խորհուրդ է տրվում նուրբ իրերի լվացման համար նախատեսված հեղուկ լվացող նյութեր:

Սպիտակեղենի հավասարակշռեցման համակարգ Յուրաքանչյուր քամումից առաջ, ավելորդ տատանումներից խուսափելու համար և թմբուկում սպիտակեղենի հավասարաչափ բաշխման համար մեքենան կատարում է պտույտներ լվացման փուլի արագությունից քիչ ավելի արագ: Եթե մի քանի փորձից հետո սպիտակեղենը ճիշտ չհավասարակշռվեց, մեքենան կատարում է քամում նախատեսվածից ավելի ցածր արագությամբ:



! Լվացքի մեքենան նախագծված և արտադրված է անվտանգության միջազգային նորմերին համապատասխան: Ուշադիր կարդացեք այս զգուշացումները, որոնք կազմված են ձեր անվտանգության նկատառումներից ելնելով:

Անվտանգության ընդհանուր դրույթներ

- Մեքենայի օգտագործումից հետո անպայման անջատեք այն էլեկտրական ցանցից և փակեք ջրամատակարարման ծորակը:
- Սարքը արտադրված է միայն տանը օգտագործելու համար:
- Լվացքի մեքենան նախատեսված չի սահմանափակ մտավոր (ներառյալ երեխաներին), ֆիզիկական կարողություններով օժտված կամ գիտելիքների և կյանքի փորձի բացակայության տեր անձանց, եթե նրանք չեն գտնվում հսկողության տակ և կամ տեղեկացված չեն սարքի օգտագործման մասին իրենց անվտանգությունը ապահովող անձի կողմից: Թույլ մի տվեք երեխաները խաղան մեքենայի հետ:
- Չեռք մի տվեք մեքենային թաց ձեռքերով, ոտաբոբիկ կամ խոնավ հագուստի մեջ:
- Մի քաշեք ցանցային մալուխից վարդակից հանելու համար, բռնեք խրոցից:
- Մի բացեք լվացող նյութերի բաշխիչ տարրան մեքենայի աշխատանքի ընթացքում:
- Մի դիպեք հեռացվող ջրին՝ նրա ջերմաստիճանը կարող է շատ բարձր լինել:
- Կատեգորիկ արգելվում է դռնակը ուժով բացել՝ դա կարող է հանգեցնել դռնակի պատահական բացվելուց պահպանող մեխանիզմի փասմանը:
- Անսարքության դեպքում ոչ մի պարագայում ձեռք մի տվեք մեքենայի ներսի մասերին՝ փորձելով սարքել այն ինքնուրույն:
- Հետեվեք, որ երեխաները չմոտենան աշխատող մեքենային:
- Լվացքի ընթացքում մեքենայի դռնակը կարող է տաքանալ:
- Անհրաժեշտության դեպքում տեղաշարժեք մեքենան երկու կամ երեք հոգով չափազանց զգուշ: Երբեք մի տեղափոխեք մեքենան միայնակ, քանի որ այն շատ ծանր է:
- Լվացքի մեքենայի մեջ սպիտակեղենի բեռնումից առաջ համոզվեք, որ թմբուկը դատարկ է:
- Լվացքի մեքենան նախատեսված չէ թույլ մտավոր, ֆիզիկական կամ զգայական կարողություններով օժտված կամ գիտելիքների և կյանքի փորձի բացակայության տեր անձանց, եթե նրանք չեն գտնվում հսկողության տակ և կամ տեղեկացված չեն սարքի օգտագործման մասին իրենց անվտանգությունը ապահովող անձի կողմից: Երեխաները պետք է գտնվեն հսկողության տակ լվացքի մեքենայի հետ խաղալու հնարավորությունը բացառելու նպատակով:

Խոտանում

- Փաթեթավորման նյութերի վերացում՝ պահպանեք փաթեթավորման նյութերի վերացման գործող պահանջները:
- Համաձայն 2012/19/EU Եվրոպական Հրահանգի էլեկտրական և էլեկտրոնային սարգավորումների խոտանման վերաբերյալ սարգավորումները չպետք է դեն նետվեն քաղաքային աղբի հետ միասին: Շարքից դուրս եկած սարգերը պետք է առանձին հավաքվեն վերջիններիս խոտանման օպտիմալացման, ինչպես նաև շրջակա միջավայրի և առողջության

անվտանգության նկատառումներից ելնելով: Բոլոր սարգերի վրա փակցված ջնջված աղբաման պայմանանշանը ծառայում է որպես հիշեցում դրանց առանձին խոտանման մասին: Սարգերի խոտանման մասին ավելի մանրամասն տեղեկություններ ստանալու համար օգտատերերը կարող են դիմել հատուկ պետական կազմակերպություններ կամ խանութ:

Տեղափոխման և պահպանման պայմանները

- Փաթեթավորած լվացքի մեքենան անհրաժեշտ է պահպանել 80%-ից ոչ ավելի հարաբերական խոնավության բնական օդափոխությամբ փակ տարածքներում: Եթե մեքենան երկար ժամանակ չի օգտագործվելու և պահպանվելու է չջեռուցվող տարացքում, անհրաժեշտ է մեքենայից ամբողջությամբ հեռացնել ջուրը:
- Մեքենան տեղափոխելուց առաջ անհրաժեշտ է տեղադրել տեղափոխման պտուտակները իրենց միջադիրներով, որպեսզի բացառվի լվացքի մեքենայի բաքի վնասումը: Մեքենան անհրաժեշտ է տեղափոխել ուղահայաց դիրքով ապահով ամրացնելով այն փակ ծածկով տրանսպորտային միջոցին: Արգելվում է լվացքի մեքենան ենթարկել հարվածի բեռնափոխադրման աշխատանքների ժամանակ:

Տեխնիկական սպասարկում և խնամք

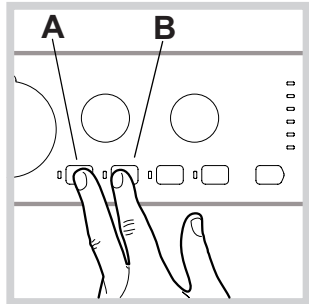
AM

Ջրի և էլեկտրականության անջատում

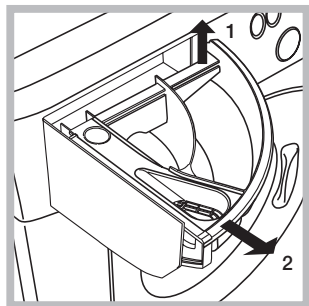
- Փակեք ջրամատակարարման ծորակը յուրաքանչյուր լվացքից հետո: Այդպիսով կպակասի է մեքենայի ջրատար համակարգի մաշվածությունը և վերացվում է ջրի արտահոսքի հնարավորությունը:
- Պարտադիր հանեք խրոցը վարդակից լվացքի մեքենան լվանալուց և տեխնիկական սպասարկումից առաջ:

Լվացքի մեքենայի խնամքը

- Մեքենայի արտաքին և ռետինե մասերը մաքրեք տաք օձառաջրով թրջած փափուկ կտորով: Մի օգտագործեք լուծիչներ կամ հղկիչ մաքրող նյութեր:
 - Լվացքի մեքենան իր մեջ ներառում է ներքին դետալների «ԻՆՔՆԱՄԱՔՐՈՒՄ», որը պետք է իրականացնել առանց որևէ սպիտակեղենի Լվացքի ընթացքում որպես օգնող միջոց կարելի է օգտագործել լվացքող նրութեր (կեղտոտ լվացքի համապատասխան քանակի 10% չափով), կամ լվացքի մեքենայի մաքրման համար նախատեսված հատուկ նյութեր: Խորհուրդ է տրվում մեքենայի մաքրումը իրականացնել ամեն 40 փուլը մեկ: Օրագրի մեկնարկի համար միաժամանակ սեղմեք A և B կոճակները և սեղմած պահեք 5 վարկյան (տես նկ.)
- Օրագիրը կմեկնարկի և կտևի մոտ 70 րոպե: Փուլի դադարեցման համար սեղմեք ՄԵԿՆԱՐԿ/ԴԱԴԱՐ կոճակը:



Լվացող նյութերի բաշխիչ տարրայի խնամքը



Հրարձրացնելով և դուրս քաշելով հանեք բաշխիչ տարրան (տես գծագիրը): Լվացեք այն տաք ջրով: Այս գործընթացը պետք է կատարվի պարբերաբար:

Մեքենայի դռնակի և թմբուկի խնամքը

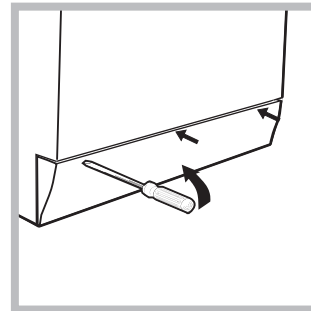
- Յուրաքանչյուր լվացքից հետո մեքենայի դռնակը թողեք կիսաբաց թմբուկում տհաճ հոտերի և բորբոսի առաջացումից խուսափելու համար:

Մոլիչի խնամքը

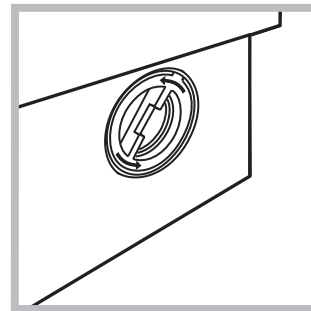
Լվացքի մեքենան գինված է ինքնամաքրվող ջրահեռացման մոլիչով, որը չի պահանջում մաքրում կամ յուրահատուկ սպասարկում: Այնուամենայնիվ մանր իրերը (մետաղադրամներ, կոճակներ) կարող են պատահաբար ընկնել մոլիչը պաշտպանող պատյանի մեջ, որը գտնվում է դրա ներքևի մասում:

! Համոզվեք, որ լվացման փուլը ավարտված է, և անջատեք սարքը էլեկտրական ցանցից:

Պատյանի հասնելու համար



1. հանեք լվացքի մեքենայի առջևի վահանակը պտուտակի միջոցով (տես գծագիրը),



2. պտտեք պականը, թեքելով այն ժամալարին հակառակ ուղղությամբ (տես գծագիրը), քիչ քանակի ջրի հոսքը նորմալ երևույթ է,

3. մարակրկիտ մաքրեք պատյանի ներսը,
4. փականը ձգեք տեղը,
5. առջևի վահանակը տեղադրեք իր տեղը, մեքենային ամրացնելուց առաջ ստուգեք, որ կեռիկները մտնեն համապատասխան անցքի մեջ:

Ջրամատակարար խողովակի ստուգում

Ստուգեք խողովակը ոչ պակաս քան տարին մեկ անգամ: Ճաքերի և պատվածքների հայտնաբերման ժամանակ փոխեք այն. լվացքի ժամանակ ջրի ուժեղ ճնշումը կարող է բերել դրա անսպասելի պոկման:

! Երբեք մի օգտագործեք հնամաշ խողովակներ:

Եթե ձեր լվացքի մեքենան չի աշխատում: Նախքան Արտոնագրված սպասարկման կենտրոն դիմելը (տես Արտոնագրված սպասարկում) ստուգեք կարելի է արդյոք վերացնել անսարքությունները, հետևելով հետևյալ հավելվածում բերված խորհուրդներին

Հայտնաբերված անսարքություն	Հնարավոր պատճառներ/Վերացման մեթոդներ
Լվացքի մեքենան չի միանում.	<ul style="list-style-type: none">Խրոցը միացված չէ վարդակի կամ վատ է միացված, ինչը չի ապահովում շփումՏանը անջատված է հոսանքը:
Լվացքի փուլը չի ակտիվանում.	<ul style="list-style-type: none">Վատ է փակված մեքենայի դռնակըՍեղմված չէ ՄԻԱՑՈՒՄ/ԱՆՋԱՏՈՒՄ կոճակըՍեղմված չէ ՄԵԿՆԱՐԿ/ԴԱԴԱՐ կոճակըՋրի մատուցման խողովակը փակ էԾրագրավորած է փուլի գործարկման հետաձգում
Լվացքի մեքենան ջրով չի լցվում (լվացման առաջին փուլի ցուցիչը հաճախ թարթում է)	<ul style="list-style-type: none">Ջրամատակարարման խողովակը միացված չի ծորակինԽողովակը ծավված էՓակ է ջրի մատակարարման ծորակըՏանը ջուր չկաՋրմուղի ճնշումը բավականաչափ չէՍեղմված չի եղել ՄԵԿՆԱՐԿ/ԴԱԴԱՐ կոճակը
Լվացքի մեքենան սխալ է լցնում և թափում ջուրը.	<ul style="list-style-type: none">Ջրահեռացման խողովակը գտնվում է գետնի մակերևույթից 65 ցածր կամ 100 սմ բարձր (տես Տեղադրում).Ջրահեռացման խողովակի ծայրը գտնվում է ջրի մեջ (տես Տեղադրում).Պատի ջրահեռացումը չունի օդահեռացման խողովակ Եթե վերը նշված ստուգումներից հետո անսարքությունը չհեռացվի, պետք է պակել ջրամատակարար խողովակը, անջատել լվացքի մեքենան և դիմել Արտոնագրված Սպասարկման Կենտրոն: Եթե ձեր բնակարանը գտնվում է շենքի վերին հարկերում, ապա կարող են դիտվել սիֆոնային երևույթներ, դրա համար էլ լվացքի մեքենան սխալ է իրականացնում ջրամատակարարում և ջրի հեռացում: Այս խնդրի հեռացման համար վաճառքում կան հատուկ փականներ սիֆոնային երևույթների համար:
Լվացքի մեքենան չի թափում ջուրը և չի քամում սպիտակեղենը	<ul style="list-style-type: none">Ընտրված ծրագիրը չի նախատեսում ջրի հեռացում, որոշ ծրագրերի համար անհրաժեշտ է իրականացնել հավելյալ ջրահեռացումՋրահեռացման խողովակը ծավված է (տես. “Տեղադրում”).Կոյուղին խցանված է
Լվացքի մեքենան ուժեղ տատանվում է քամելու ժամանակ.	<ul style="list-style-type: none">Լվացքի մեքենայի տեղադրման ժամանակ թմբուկը սխալ է հակաբոկավորված (տես Տեղադրում)Լվացքի մեքենան անհավասար է տեղադրված (տես. “Տեղադրում”).Մեքենան սեղմված է պատի և կահույքի արանքում (տես “Տեղադրում”)
Լվացքի մեքենայից ջրի արտահոսք.	<ul style="list-style-type: none">Վատ է ամրացված մատակարար խողովակը (տես. “Տեղադրում”)Լվացող նյութերի բաշխիչը աղբոտված է: Բաշխիչի մաքրում (տես (տես. “Տեխնիկական սպասարկում և խնամք”)Վատ է ամրեցրած ջրահեռացման խողովակը (տես. “Տեղադրում”)
Մեկնարկ/Դադար ցուցիչը (նարնջագույն) և գործառույթների ցուցիչները հաճախ թարթում են:	<ul style="list-style-type: none">Անջատեք մեքենան և հանեք խրոցը վարդակից, սպասեք 1 րոպե և նորից միացրեք մեքենան:Եթե անսարքությունը չի հեռացվել, դիմեք Արտոնագրված Սպասարկման կենտրոն
Լվացքի ժամանակ չափից շատ փրփուր է առաջանում.	<ul style="list-style-type: none">Լվացող նյութը նախատեսված չի լվացքի մեքենայի համար (փաթեթի վրա պետք է նշված լինի «լվացքի մեքենայի համար» կամ «ձեռքի և մեքենայի լվացքի համար»)Լվացող նյութի քանակի չափազանցում

Սերվիսային սպասարկում

AM

Մենք հոգ ենք տանում մեր գնորդների մահին և աշխատում ենք սերվիսային սպասարկումը դարձնել առավել որոկյալ: Մենք մշտապես կատարելագործում ենք մեր ապրանքը, որպեսզի Ձեր շփումը տեխնիկայի հետ դարձնենք պարզ և հաճելի:

Տեխնիկայի նկատմամբ խնամք
Երկարացրեք շահագործման ժամկետը և իջեցրեք տեխնիկայի կոտրվելու հավանականությունը:

Ձեր տեխնիկայի առավել հեշտ, պարզ և արդյունավետ խնամքի համար օգտվեք Indesit Professional մասնագիտացված փոփոխություններից:

Indesit Professional արտադրվում է Իտալիայում, պահպանելով եվրոպական բարձր չափանիշները որակի, բնապահպանության և անվտանգության ասպարեզներում և ստեղծված են հաշվի առնելով տեխնիկա: Մանրամասներն իմացեք www.hotpoint-ariston.com կայքից «Сервис» բաժնից և հարցրեք Ձեր քաղաքի խանութներում:

Արտոնագրված սպասարկման կենտրոններ
Որպեսզի մեր սպառողներին մոտ լինենք, մենք ստեղծել ենք սպասարկման մեծ ցանց, որի հիմքում ընկած է ծառայության վարպետների բարձր պատրաստվածությունը, վարպետությունը և ազնվությունը: Այսօր նրա կազմում հաշվառվում է շուրջ 350 կենտրոններ Ռուսաստանի և ԱՊՀ-ի տարածքում:
Դրանց հետ կապվելու փոփոխություններ Դուք կարող եք գտնել սպասարկման վկայականի վրա և e www.hotpoint-ariston.com կայքի «Сервис» բաժնում:
Եթե Ձեզ պետք է դիմել սպասարկման կենտրոն
Ուշադրություն: Վերանորոգման ժամանակ պահանջեք օրիգինալ պահեստային մասերի օգտագործում:

- Նախքան Սպասարկման Ծառայության դիմելը.
- Ստուգեք հնարավոր չէ արդյոք ինքնուրույն վերացնել անսարքությունը (տես. «Անսարքություններ և դրանց հեռացման մեթոդներ»),
 - Մեքենայի անսարքությունը ստուգելու համար նորից մացրեք ծրագիրը,
 - Հակառակ դեպքում դիմեք Արտոնագրված սպասարկման կենտրոն երաշխիքի կտրոնի վրա նշված հեռախոսահամարով:

! Երբեք մի դիմեք չարտոնագրված սպասարկման կենտրոններ:

- Սպասարկման Ծառայության դիմելիս անհրաժեշտ է հայտնել.
- անսարքության տեսակը,
 - երաշխիքային կտրոնի համարը (սպասարկման գրքույկ, սպասարկման վկայական և այլն),
 - մեքենայի մոդելը (Mod.) և սերիական համարը (S/N), որոնք նշված են լվացքի մեքենայի հետևի վահանակի տեղեկատվական աղյուսակում:

Այլ օգտակար տեղեկություններ և նորություններ Դուք կարող եք գտնել www.hotpoint-ariston.com կայքում «Сервис» բաժնում:

Пайдалануу боюнча нускама

Кир жуугуч машина

KGZ

Кыргыз

VMSL 5081

Энергия натыйжалуулугу класстарынын шайкештиги	
Продуктта көрсөтүлгөн энергия натыйжалуулугунун классы жөнүндө маалымат	Россия мыйзамдарына ылайык энергия натыйжалуулугунун классы
A	A
A+	A-10% (*)
A++	A-20% (*)
A+++	A-30% (*)
A+++ -10%	A-40% (*)
A+++ -20%	A-50% (*)

(*) энергия натыйжалуулуктун көрсөткүчтөрүнүн пайыздарынын бул өлчөмү Россия Федерациясынын ченемдик документтери менен аныкталган, "А" классына караганда мыкты.

Мазмуну

Орнотуу, 38-39

Таңгагын чечүү жана тегиздөө
Суу түтүк жана электр тармагына туташтыруу
Жуунун биринчи циклы
Техникалык маалыматтар

Кир жуугуч машинаны жана программаны иштетүү тартибин сүрөттөө, 40-41

Башкаруу панели
Индикаторлор
Программаны иштетүү тартиби

Программалар, 42

Программалардын таблицасы

Персоналдаштырылган тескөөлөр, 43

Температураны жөнгө салуу
Сыгуу ылдамдыгын тандоо
Кошумча функциялар

Жуугуч заттар жана кирдин түрлөрү, 44

Жуугуч каражаттарды бөлүштүргүч
Кирди даярдоо
Кылдат жууну талап кылган буюмдар
Кирди тең салмактоо тутуму

Сактык жана сунуштар, 45

Коопсуздукка карата жалпы талаптар
Утилизациялоо
Сактоо жана ташуу шарттары

Техникалык тейлөө жана кам көрүү, 46

Сууну жана электр тогун өчүрүү
Кир жуугуч машинага кам көрүү
Жуугуч каражаттарды бөлүштүргүчкө кам көрүү
Люкка жана барабанга кам көрүү
Соркыскычка кам көрүү
Суу түтүк ийкем түтүгүн текшерүү

Бузуктар жана аларды жоюу методдору, 47

Сервистик тейлөө, 48

Hotpoint
ARISTON



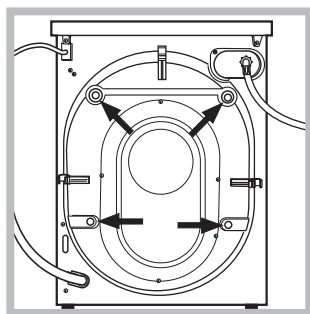
! Бул колдонмону сактап коюңуз. Ал жабдууну сатуу, берүү же жаңы батирге көчүү учурунда, жабдуунун жаңы ээси анын иштөөсүнүн жана тейлөөнүн эрежелери менен тааныша алуусу үчүн, кир жуугуч машина менен бирге комплектте болушу керек.

! Колдонмону жакшылап окуңуз: анда кир жуугуч машинаны орнотуу жана коопсуз пайдалануу боюнча маанилүү маалыматтар камтылган.

Таңгагын чечүү жана тегиздөө

Таңгагын чечүү

1. Кир жуугуч машинанын таңгагын чечиңиз.
2. Жабдуу ташуу убагында бузулбаганын текшериңиз. Бузулууларды аныктаганда – машинаны иштетпеңиз – дароо жеткирүүчү менен байланышыңыз.



3. Машинаны ташуу жана керүү процессинде коргоочу, машинанын арткы бөлүгүндө жайгашкан 4 бураманы чыгарыңыз (схеманы кара.).

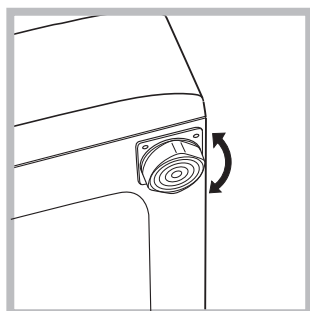
4. Тешиктерди сунушталуучу пластик тыгын менен жабыңыз.
5. Бардык деталдарын сактаңыз: алар кир жуугуч машинаны кийинки жолу ташууда Сизге керек болот.

! Балдардын таңгактоо материалдары менен ойноосуна жол бербейсиз.

! Таңгак жана анын айрым элементтери тамак менен байланыштыруу үчүн арналган эмес.

Тегиздөө

1. Кир жуугуч машинаны тегиз жана бекем полго ал дубалга, эмерекке жана башка предметтерге тийбегендей орнотуңуз.



2. Машинаны орунга орноткондон кийин алдыңкы буттарын айлантуу аркылуу анын туруктуу абалын жөндөңүз (сүрөттү кара.). Бул үчүн алгач контргайканы бошотуңуз, жөнгө салууну аяктагандан кийин контргайканы бураңыз. Машинаны орунга орнот-

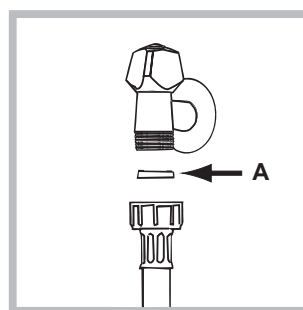
кондон кийин деңгээл боюнча корпусун жогорку капкагынын горизонталдуулугун текшериңиз, горизонталдын жантаюусу 2° көп болбошу керек.

Жабдууну туура тегиздөө машина иштеп жаткан убактагы чурулдоодон, вибрациядан жана жылуудан алыс болууга жардам берет.

Эгерде кир жуугуч машина килем төшөлгөн полдо турса, анын негизи килемден жогору турганын текшериңиз. Болбосо желдетүү кыйындайт же таптакыр мүмкүн болбой калат.

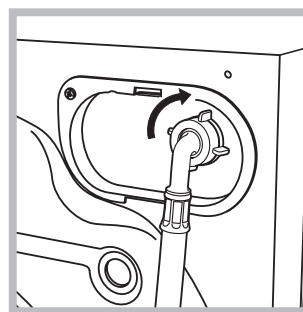
Суу түтүк жана электр тармагына туташтыруу

Суу куюучу ийкем түтүгүн туташтыруу



Суу куюучу ийкем түтүгүн туташтыруу
1. А төшөмүн суу куюучу ийкем түтүгүнүн учуна коюңуз жана аны 3/4 дюйм сай тешиги менен муздак суу түтүгүнүн чыгуусуна бурап бекитиңиз (сүрөттү кара.).

Туташтыруу алдында суу түтүк кранын ачыңыз жана кир сууну агызыңыз.



2. Суу куюучу ийкем түтүгүн кир жуугуч машинанын оң жагындагы арткы жогорку бөлүгүндө жайгашкан суу кабылдагычка бурап, кир жуугуч машинага туташтырыңыз (сүрөттү кара.).

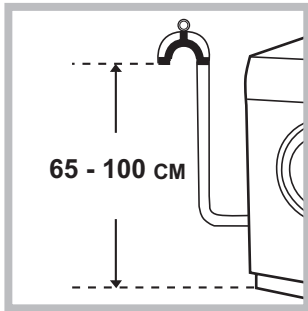
3. Ийкем түтүк оролуп калбаганын жана кысылбаганын текшериңиз.

! Суунун басымы Техникалык мүнөздөмөлөрдүн таблицасында көрсөтүлгөн маанилердин чегинде болушу керек (39-бетти кара.).

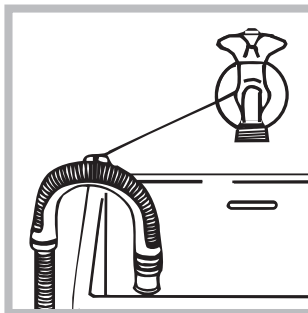
! Эгерде суу түтүк ийкем түтүгүнүн узундугу жетишсиз болсо, Авторлоштурулган тейлөө борборуна кайрылыңыз.

! Эч качан пайдалануудан чыккан ийкем түтүктү пайдаланбаңыз.

Суу төгүүчү ийкем түтүктү туташтыруу



Бир нерсе куюла турган шланганын ийри-буйру аягы раковинанын, ваннанын чети, илип коюусуз же агайын канализациянын чыгарууга салсыз. Шланг энкейүү милдетбейт. Бир нерсе куюла турган шланг үстүнкү точкасы полдон 65-100 см. бийиктикте туруу керек. Бир нерсе куюла турган шланганын жайлаштыруу агышынын жарылыш куюу алдындагы камсыздоо керек (Шланганын аягы сууда коюу керек эмес). Же болбосо, дренаждык шланганы чоргоого



багыттагычынын (техникалык тейлөө борборунда сатып алсаңыз болот) бекиткичи менен жуунма раковинасынын же ваннанын капталына жайгаштырыңыз (Сүрөттү

көр.).

! Узартылган ийкем түтүктү колдонуу сунушталбайт. Узартуу зарыл болгондо анын диаметри түп нуска ийкем түтүктүкүндөй болушу керек жана жана анын узундугу 150 смдан ашпашы керек.

Электр тармагына туташтыруу

Буюмду розеткага туташтыруу алдында төмөндөгүлөрдү текшерүү керек:

- тармактык розетка жердетилип жана нормативдерге ылайык келиши керек;
- тармактык розетка Техникалык дайындар таблицасында көрсөтүлгөн, кир жуугуч машинанын максималдуу кубаттуулугуна эсептелиши керек (капталдагы таблицаны кара.)
- электр азыктандыруунун чыңалуусу Техникалык дайындар таблицасында көрсөтүлгөн, маанилерге шайкеш келиши керек (капталдагы таблицаны кара.)
- тармактык розетка кир жуугуч машинанын штепселдик айрысы менен сыйышуусу керек. Болбосо тармактык розетканы же штепселдик айрыны алмаштыруу керек.

! Кир жуугуч машинаны бастырманын алдына болсо дагы, көчөгө орнотууга болбойт, анткени аны жаандын жана чагылгандын таасирине кабылтуу коркунучтуу болуп саналат.

! Кир жуугуч машина тармактык розеткага жетүү мүмкүндүгү бош болгондой жайгашуусу керек.

! Узарткычтарды жана үчтүктөрдү пайдаланбаңыз.

! Буюмдун тармактык кабели бүгүлбөшү же кысылбашы керек.

! Тармактык кабелди алмаштырууну ыйгарым укуктуу техниктер гана ишке ашыра алышат.

Көңүл буруңуз! Өндүрүүчү компания жогоруда сүрөттөлгөн эрежелерди сактабоо учурунда өзүнөн бардык жоопкерчиликти алат.

Жуунун биринчи циклы

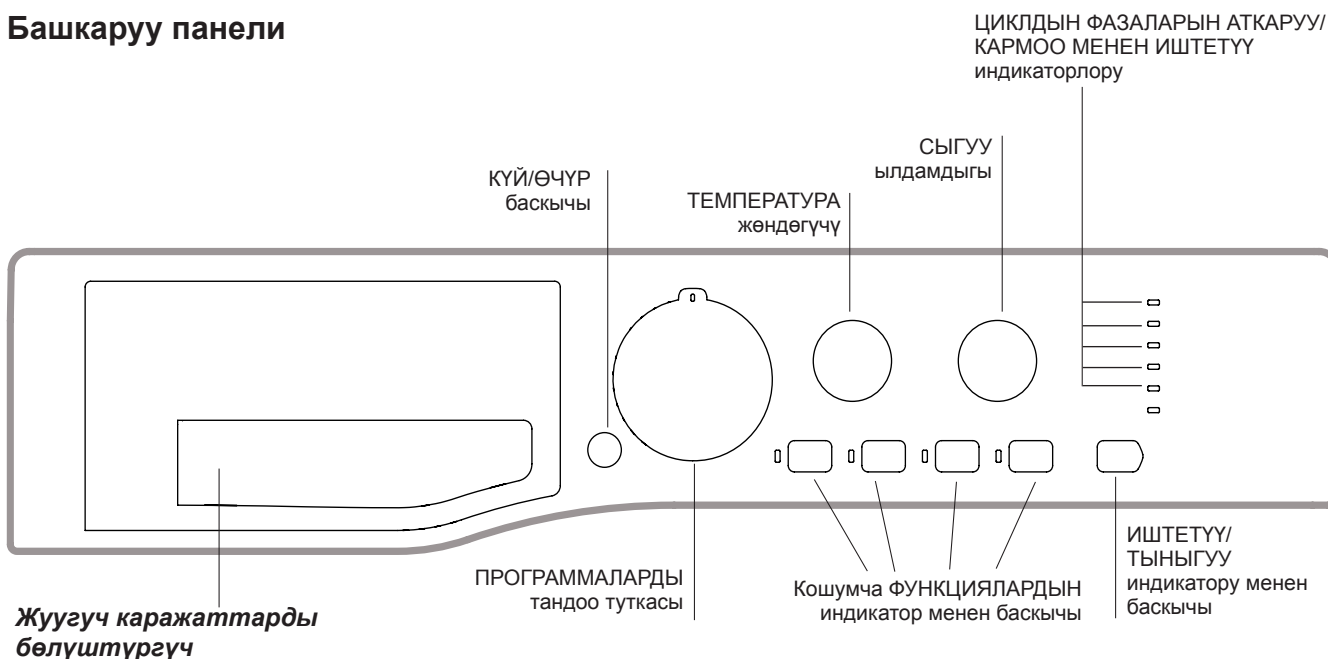
Орнотууну аяктагандан кийин, пайдалануунун алдында кир жуучу порошок менен, бирок кир кийим жок, “АВТОТАЗАЛОО” программасы боюнча кир жуунун бир циклын жүргүзүү керек (“Кир жуугуч машинага кам көрүүнү” кара).

Техникалык маалыматтар	
Модели	VMSL 5081
Өндүрүүчү өлкө	Россия
Габариттик өлчөмдөр	туурасы 59,5 см. бийиктиги 85 см. тереңдиги 42,5 см.
Сыйымдуулугу	1ден 5,5 кг чейин
Электр азыктандыруунун чыңалуусунун номиналдык мааниси же чыңалуунун диапозону	220-240 V ~
максималдуу кубаттуулук	1550 W
Электр тогунун түрүнүн шарттуу белгиси же өзгөрмө токун номиналдуу жыштыгы	50 Hz
Электр тогуна урунуудан коргоо классы	I коргоо классы
Суу түтүк туташуусу	максималдуу басым 1 МПа (10 бар) минималдуу басым 0,05 МПа (0,5 бар) барабандын сыйымдуулугу 40 литр
Сыгуунун ылдамдыгы	Мүнөтүнө 800 айланууга чейин
EN 60456 Директивасына ылайык башкаруу программасы	4 программа; температура 60°C; жүктөө 5,5 кг кир
   	Бул буюм Европа Коомдоштугунун төмөндөгү Директиваларына шайкеш келет: - EMC 2014/30/EU (Электр магниттик шайкештик); - LVD 2014/35/EU (Төмөнкү чыңалуу) - 2012/19/EU - (WEEE)
Бул техниканы өндүрүү датасын төмөндөгүдөй түрдө, штрих-код астында жайгашкан серия номеринен алууга болот (S/N XXXXXXXXX)	- S/N 1-саны жылдын акыркы санына туура келет, - S/N 2 жана 3-саны – ирет номери боюнча жылдын айына. - S/N 4 жана 5-сандары – күн.
Нымдан коргоого ээ болбогон, төмөнкү вольттуу жабдуудан тышкары, коргоочу кабык менен камсыздалуучу, катуу бөлүкчөлөрдүн жана нымдын түшүүсүнөн коргоо деңгээли: IPX4	
Энергияны керектөө классы	A

Кир жуугуч машинаны жана программаны иштетүү тартибин сүрөттөө

KGZ

Башкаруу панели



Жуугуч каражаттарды бөлүштүргүч: жуугуч заттарды жана кошумчаларды жүктөө үчүн (“Жуугуч заттар жана кир кийимдин түрлөрү” кара.).

КҮЙ/ӨЧҮР баскычы: машинаны күйгүзүү жана өчүрүү үчүн кызмат кылат.

ПРОГРАММАЛАРДЫ тандоо туткасы: программаларды тандоо үчүн кызмат кылат. Программаны аткаруу процессинде тутка айланбайт.

Кошумча ФУНКЦИЯЛАРДЫН индикатору менен баскычтар: болгон кошумча функцияларды тандоо үчүн кызмат кылат. Тандалган функцияга ылайык келген индикатор күйгөн бойдон калат.


СЫГУУ ылдамдыгы: сыгуунун ылдамдыгын тандоо жана толук жокко чыгаруу үчүн кызмат кылат (“Персоналдаштырылган тескөөлөрдү” кара.).

ТЕМПЕРАТУРА жөндөгүчү: температураны жөндөө үчүн же муздак сууда жуу үчүн кызмат кылат (“Персоналдаштырылган тескөөлөрдү” кара.).

ЦИКЛДЫН ФАЗАЛАРЫН АТКАРУУ/КАРМОО МЕНЕН ИШТЕТҮҮ индикаторлору: кир жуу программасын аткаруунун ырааттуулугун көрсөтөт. Күйгүзүлгөн индикатор учурдагы фазага шайкеш келет. Эгерде “Мөөнөтүн жылдыруу таймери” функциясы күйгүзүлсө, индикаторлор программаны иштетүүгө чейин калган убакытты көрсөтөт (капталдагы бетти кара).

ЛЮКТУ ТОСМОЛОО индикатору: люкту ачууга болоорун көрсөтөт (капталдагы бетти кара).

ИШТЕТҮҮ/ТЫНЫГУУ индикатору менен баскыч: программаны иштетүү үчүн же убактылуу токтотуу үчүн кызмат кылат.

ЭСКЕРТҮҮ: кир жуунун учурдагы циклын убактылуу токтотуу үчүн бул баскычты басыңыз. Тийиштүү индикатор кызгыл сары түс менен бүлбүлдөйт, ал эми кир жуунун учурдагы фазасынын индикатору бүлбүлдөбөй күйөт. Эгерде ЛЮКТУ ТОСМОЛОО  индикатору өчсө, люкту ачууга болот (болжол менен 3 мүнөт күтүңүз).

Кир жуу циклын ал токтотулган жерден улантуу үчүн, кайрадан ИШТЕТҮҮ/ТЫНЫГУУ баскычын басыңыз.

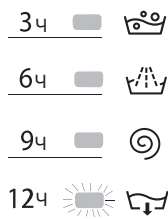
Күтүү режими

Бул кир жуугуч машина электр энергиясын үнөмдөө боюнча жаңы нормативдердин талаптарына жооп берет, машина 30 мүнөт тургандан кийин күйө турган, автоматтык түрдө өчүү тутуму (энергияны сактоо режими) менен себилденген. КҮЙ/ӨЧҮР баскычын бир жолу басыңыз жана машина кайра күйгөнчө күтө туруңуз.

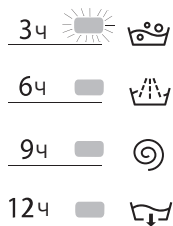
Индикаторлор

Индикаторлор пайдалануучуга маанилүү маалыматтарды билдирет. Индикаторлордун мааниси:

Мөөнөтүн артка жылдыруу таймери
Эгерде “Мөөнөтүн жылдыруу таймери” функциясы күйгүзүлсө (“Персоналдаштырылган тескөөлөрдү” кара), программаны иштеткенден кийин кармоонун тапшырылган убактысына ылайык келген индикатор бүлбүлдөйт:

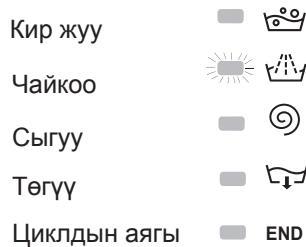


Убакытты эсептөөгө жараша тийиштүү индикатордун бүлбүлдөөсү менен калган убакыт көрсөтүлөт.



Белгиленген кармоо убактысы аяктагандан кийин бүлбүлдөгөн индикатор өчөт жана тапшырылган программа иштей баштайт.

Циклдын учурдагы фазасынын индикаторлору:
Циклды тандап жана иштеткенден кийин программаны аткаруунун ырааттуулугун көрсөтүү менен, индикаторлор биринин артынан бири күйөт:



Кошумча функциялардын баскычтары жана тийиштүү индикаторлор

Функцияны тандоодо тийиштүү баскыч күйөт.

Эгерде тандалган функция тапшырылган программа менен шайкеш болуп саналбаса, тийиштүү индикатор бүлбүлдөйт, үн сигналы чыгат жана функция күйгүзүлбөйт.

Эгерде тандалган функция башка, мурда тапшырылган кошумча функция менен шайкеш келбей турган болуп саналса, акыркы тандалган функция гана күйөт.

Люкту тосмолоо индикатору:

Күйгүзүлгөн индикатор люк аны капыстан ачып алуудан алыс болуу үчүн тосмолонгонун түшүндүрөт (болжол менен 3 мүнөт күтүңүз). Аны бузуп албоо үчүн, люкту ачуудан мурда индикатор өчкөнгө чейин күтө туруу керек.

! ИШТЕТҮҮ/ТЫНЫГУУ индикаторунун (кызгылт сары) функциялардын индикаторлору менен бир убакта тез бүлбүлдөшү нормалдуу иштөөдөн четтөөнү түшүндүрөт (“Бузуктар жана аларды жоюунун методдорун” кара).

Программаны иштетүү тартиби

1. КҮЙ/ӨЧҮР баскычынын жардамы менен машинаны иштетиңиз. Бардык индикаторлор бир нече секундга күйөт, андан кийин тандалган программанын тескөөлөрүнүн күйгүзүлгөн индикатору күйүп калат жана ИШТЕТҮҮ/ТЫНЫГУУ индикатору бүлбүлдөйт.
2. Кирди барабанга жүктөңүз жана люкту жабыңыз.
3. ПРОГРАММА туткасы менен керектүү программаны тапшырыңыз.
4. Кир жуу температурасын тапшырыңыз (“Персоналдаштырылган тескөөлөрдү” кара).
5. Сыгуунун ылдамдыгын тапшырыңыз (“Персоналдаштырылган тескөөлөрдү” кара).
6. Жуугуч каражаттарды жана кошулмаларды салыңыз (“Жуугуч заттар жана кирдин түрлөрүн” кара).
7. Керектүү кошумча функцияларды иштетиңиз.
8. ИШТЕТҮҮ/ТЫНЫГУУ баскычынын жардамы менен программаны иштетиңиз, тийиштүү индикатор жашыл түс менен күйөт. Тапшырылган циклды токтотуу үчүн машинаны ИШТЕТҮҮ/ТЫНЫГУУ баскычынын жардамы менен тыныгуу режимине которуңуз жана жаңы циклды тандаңыз.
9. Программаны аяктагандан кийин END индикатору күйөт. ЛЮКТУ ТОСМОЛОО индикатору өчкөндөн кийин люкту ачууга болот. Кирди алыңыз жана барабанды кургатуу үчүн люкту жарым ачык калтырыңыз. КҮЙ/ӨЧҮР баскычын басып, кир жуугуч машинаны өчүрүңүз (болжол менен 3 мүнөт күтүңүз).

Программалар

KGZ

Программалардын таблицасы

Программа	Программаны сүрөттөө	Макс. темп. (°C)	Макс. ылдамдык (айл./мүн.)	Жуугуч каражаттар				Макс. жүктөм (кг)	Циклдын узактыгы
				Алдын ала жуу	Жуу	Агарткыч	Чайкагыч		
КҮНҮМДҮК									
1	ТАК КЕТИРҮҮ	40°	800	-	●	-	●	3	230'
2	АЧЫК ТҮСТҮҮ КЕЗДЕМЕЛЕР	60°	800	-	●	-	●	3	200'
3	ПАХТА Алдын ала	90°	800	●	●	-	●	5,5	150'
4	ПАХТА 60°C (1)	60° (Max. 90°C)	800	-	●	●	●	5,5	220'
5	ПАХТА 40°C (2)	40°	800	-	●	●	●	5,5	210'
6	СИНТЕТИКА	60°	800	-	●	●	●	3	145'
АТАЙЫН									
7	АНТИ-АЛЛЕРГИЯ	60°	800	-	●	●	●	3	165'
8	БАЛДАР КИЙИМИ	40°	800	-	●	●	●	3	140'
9	ЖҮН: жүн, кашемир ж.б.	40°	800	-	●	-	●	1	65'
10	КЫЛДАТ ЖУУ	30°	0	-	●	-	●	0,5	75'
11	ЫКЧАМ ЖУУ 60": азыраак кирдеген кийимди тез сергитүү үчүн (жүн, жибек жаан колго жуула турган буюмдар үчүн эмес)	60°	800	-	●	-	●	3,5	60'
ЭКО ЖУУ									
12	ПАХТА	муздак суу	800	-	●	-	●	5,5	115'
13	СИНТЕТИКА	муздак суу	800	-	●	-	●	2,5	95'
14	ЫКЧАМ ЖУУ 30"	муздак суу	800	-	●	-	●	2,5	30'
КОШУМЧА ПРОГРАММАЛАР									
	Чайкоо	-	800	-	-	-	●	5,5	36'
	Сыгуу + Төгүү	-	800	-	-	-	-	5,5	10'
	Төгүү гана *	-		-	-	-	-	5,5	3'

* Сыгууну жокко чыгарган программаны тандоодо машина сууну төгүүнү гана аткарат.

Дисплейде көрсөтүлгөн же нускамаларда көрсөтүлгөн циклдын узактыгы стандарттуу шарттардын негизинде жасалган эсептөө болуп саналат. Иш жүзүндөгү узактык берүүдөгү суунун температурасы жана басымы, бөлмөнүн температурасы, жуугуч каражаттын өлчөмү, жүктөлгөн кирдин өлчөмү жана түрү, кирди тең салмактоо, тандалган кошумча функциялар сыяктуу көптөгөн факторлорго жараша өзгөрөт.

Бардык тестирлөө институттары үчүн:

1) EN 60456 Директивасына ылайык башкаруу программалары: 60°C температурасы менен 4-программаны тапшырыңыз.

2) Пахта кийим үчүн узун программа: 40°C температурасы менен 5-программаны тапшырыңыз.

ТАК КЕТИРҮҮ: абдан кир кийимди жуу үчүн 1-программа. Программа стандарттуудан жогору кир жуу деңгээлин камсыздайт (А деңгээли). Ар кандай түстөгү кийимди жууганда бул программаны пайдаланбаңыз. Кир жуучу порошокту пайдалануу сунушталат. Сиңип калган тактар үчүн аларды атайын кошулмалары менен тазалоо сунушталат.

АЧЫК ТҮСТҮҮ КЕЗДЕМЕЛЕР: ак кийимди жуу үчүн бул 2-программаны пайдаланыңыз. Программа жуугандан кийин ак кийимдин түсүн сактоого эсептелген.

Жыйынтыктарды оптималдаштыруу үчүн кир жуучу порошокту пайдалануу сунушталат.

АНТИ-АЛЛЕРГИЯ: чаңча, котур кенеси, итин же мышыктын жүнү сыяктуу негизги аллергияларды кетириүү үчүн 7-программаны пайдаланыңыз.

БАЛДАР КИЙИМДЕРИ: Балдардын сезгич терисинин аллергиясынан алыс болуу үчүн балдардын кийиминин мүнөздүү кирлерин жана кездемеден жуугуч каражаттарды толук кетириүү үчүн атайын 8-программаны пайдаланыңыз. Бул цикл көп өлчөмдө сууну пайдалануунун жана жуугуч заттын атайын дезинфекциялоочу кошулмаларынын таасирин оптималдаштыруунун аркасында микробиологиялык урук себүүнү кыскартууга эсептелген.

ЭКО ЖУУ

Эко-программа курчап турган чөйрөгө пайдасы менен электр энергияны азыраак керектөөгө жана экономикалык чыгымдарды кыскартууга шарт түзүп, төмөнкү температурада кир жуунун мыкты жыйынтыктарына жетүүнү шарттайт. Эко-программа (ПАХТА 12, СИНТЕТИКА 13 жана ЫКЧАМ ЖУУ 30" 14) кездемелердин ар кандай түрлөрү жана өтө кирдебеген кийим үчүн арналган.

Оптималдуу жыйынтыкты кепилдөө үчүн суюк жуугуч каражатты пайдаланууну сунуштайбыз; жеңди, жаканы жана такты алдын ала тазалоо керек.

Температураны жөнгө салуу

Кир жуу температурасын тескөө ТЕМПЕРАТУРА жөндөгүчүнүн жардамында жүргүзүлөт (Программалар таблицасын кара.). Температуранын мааниси муздак сууда жууганга чейин азайтылышы мүмкүн (*). Машина ар бир программа үчүн каралган максималдуу мааниден ашык болгон температураны тандоого автоматтык түрдө жол бербейт.


! Артыкчылык: 4-программаны тандоодо температура 90° чейин көбөйтүлүшү мүмкүн.

Сыгуу ылдамдыгын тандоо

Тандалган программанын сыгуу ылдамдыгын тандоо СЫГУУ ылдамдыгын жөндөгүчтүн жардамында жүргүзүлөт.

Ар кайсы программа үчүн сыгуунун ар кандай максималдуу ылдамдыгы:

Программалар	Сыгуунун максималдуу ылдамдыгы
Пахта	мүнөтүнө 800 айлануу
Синтетикалык кездеме	мүнөтүнө 800 айлануу
Жүн	мүнөтүнө 800 айлануу
Жибек	сыгуусуз

Сыгуунун ылдамдыгы азайтылышы мүмкүн же жөндөгүчтү  абалына буроо менен сыгуу таптакыр жокко чыгарылышы мүмкүн.

Машина ар бир программа үчүн каралган максималдуу ылдамдыктан жогору болгон сыгуунун ылдамдыгын тандоого жол бербейт.

Кошумча функциялар

Машинанын ар кандай кир жуу функциялары сиздин кирдин каалаган тазалыгына жана актыгына жетүүнү шарттайт.

Функцияларды тандоо тартиби:

1. сизге керектүү функциянын баскычын басыңыз;
2. тийиштүү индикаторду күйгүзүү функция күйгүзүлгөнүн түшүндүрөт.

Эскертүү:

- Эгерде тандалган функция тапшырылган программа менен шайкеш болуп саналбаса, тийиштүү индикатор бүлбүлдөйт жана мындай функция күйгүзүлбөйт.
- Эгерде тандалган функция башка, мурда тапшырылган кошумча функция менен шайкеш келбесе, акыркы тандалган функция гана күйөт.

Супер Жуу

Циклдын башталышында көп өлчөмдө сууну пайдалануунун жана узактыгынын аркасында бул функция оптималдуу жууну камсыздайт. Бул функция сиңген тактарды кетирүү үчүн кызмат кылат. Агарткыч менен, ошондой эле ансыз дагы пайдаланылышы мүмкүн. Эгерде агартууну дагы жүргүзүү талап кылынса, 1-чөнөкчөгө тиркелүүчү кошумча 4-дозаторду салыңыз. Агарткычты куюуда борбордогу стерженде көрсөтүлгөн “макс.” деңгээлден ашырбаңыз (44 схеманы кара).

Жеңил үтүктөө

Бул функцияны тандоодо кир жуу жана сыгуу циклдери кирдин бырышуусун азайтуу үчүн өзгөрөт. Циклды аяктагандан кийин машина барабанды жай айлантат. “Жеңил үтүктөө” функциясы жана ИШТЕТҮҮ/ТЫНЫГУУ индикатору (кызгыл сары түс менен) бүлбүлдөйт, END фазасынын индикатору бүлбүлдөбөй күйөт. Циклды аяктоо үчүн ИШТЕТҮҮ/ТЫНЫГУУ баскычын же “Жеңил үтүктөө” баскычын басыңыз.

Ыкчам жуу

Бул функцияны тандоодо программанын узактыгы тандалган программага жараша 50%га кыскарат, ошол эле убакта сууну жана электр энергиясын үнөмдөөнү камсыздайт. Бул программаны көп кирдебеген кийим үчүн пайдаланыңыз.

Мөөнөтүн артка жылдыруу таймери

Циклды иштетүүнүн 12 саатка чейин кармайт.

Кармоонун керектүү маанисине ылайык келген индикаторду күйгүзгөнгө чейин баскычты бир нече жолу басыңыз.

Баскычты бешинчи жолу басууда функция өчүрүлөт.

ЭСКЕРТҮҮ: ИШТЕТҮҮ/ТЫНЫГУУ баскычын баскандан кийин кармоо убактысын азайтуу тарабына гана өзгөртүүгө болот.

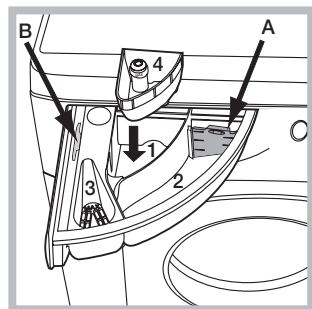
Жуугуч заттар жана кирдин түрлөрү

KGZ

Жуугуч каражаттарды бөлүштүргүч

Кир жуунун жакшы жыйынтыгы жуугуч заттарды туура дозалоодон дагы көз каранды болот: ашыкча жуугуч заттар натыйжалуу жууну кепилдебейт, тескерисинче, кир жуугуч машинанын ичинде кеберлердин пайда болушун жана курчап турган чөйрөнүн булганышын шарттайт.

! Колго жууганга арналган жуугуч каражаттарды пайдаланбаңыз, анткени алар өтө көп көбүк чыгарат.



Бөлүштүргүчтү чыгарыңыз жана ага жуугуч каражатты же кошулмаларды төмөндөгүдөй тартипте салыңыз.

1-бөлүк: алдын ала жуу үчүн жуугуч каражат (порошок)

Кир жуучу порошокту салуу алдында агартуу үчүн 4-бөлүк анда орнотулбаганын текшериниз.

2-бөлүк: кир жуу үчүн жуугуч каражат (порошок же суюк)

Суюк жуугуч затты пайдаланган учурда туура дозалоо үчүн А дозаторун пайдалануу сунушталат. Кир жуучу порошокту пайдалануу үчүн дозаторду В бөлүгүнө салыңыз.

3- бөлүк: кошулмалар (чайкагыч ж.б.)

Чайкагычты бөлүктүн торунан жогору куйбаңыз.

Кошумча 4-бөлүк: агарткыч.

Кирди даярдоо

- Кирди төмөндөгү белгилери боюнча бөлүңүз:
 - кездеменин түрү / этикеткадагы белги.
 - түс: түстүү кирди ак кирден бөлүңүз.
- Чөнтөктөн бардык предметтерди чыгарыңыз жана топчуну текшериниз.
- Кургак кирдин салмагын көрсөтүүчү, “Программалардын таблицасында” көрсөтүлгөн мааниден ашырбаңыз.

Кир канча салмакта болот?

- 1 шейшеп 400-500 гр.
- 1 жаздык тыш 150-200 гр.
- 1 дастаркон 400-500 гр.
- 1 халат 900-1200 гр.
- 1 сүлгү 150-250 гр.

Кылдат жууну талап кылган буюмдар

ЖҮН - Woolmark Apparel Care - Green: Бул кир жуугуч машинанын “Жүн” кир жуу циклы кир жуу буюмдун этикеткасында жана ушул кир жуугуч машинанын жеткирүүчүсүнүн нускамасында көрсөтүлгөн нускамаларга ылайык аткарылган шартта, “кол менен жуу” жиктемесине ээ болгон, жүн буюмдарды жуу үчүн Woolmark компаниясынын ырастоосун алган. (M1128).



КЫЛДАТ КИР ЖУУ: Страздары же жалтырактары бар кылдат кийимди жуу үчүн 10-программаны пайдаланыңыз.

Жибек буюмдарды же парданы жуу үчүн 10-циклды тандаңыз жана “Жеңил үтүктөө” кошумча функциясын тапшырыңыз; машина циклды сууну төгүүсүз аяктайт жана “Жеңил үтүктөө” индикатору бүлбүлдөйт. Сууну төгүү жана кирди чыгаруу үчүн ИШТЕТҮҮ/ТЫНЫГУУ баскычын же “Жеңил үтүктөө” баскычын басыңыз. Жуу алдында кийимди ичинен аңтаруу жана майда кийимди кылдат кийимди жуу үчүн атайын мүшөккө салуу сунушталат.

Жыйынтыктарды оптималдаштыруу үчүн кылдат кийим үчүн суюк жуугуч затты пайдалануу сунушталат.

Кирди тең салмактоо тутуму

Ар бир сыгуунун алдында ашыкча вибрациядан алыс болуу үчүн жана барабанда кирди тегиз бөлүштүрүү үчүн машина кир жуунун ылдамдыгынан бир аз жогору ылдамдык менен айлантат. Эгерде бир нече аракеттен кийин кир туура тең салмактанбаса, машина каралгандан азыраак ылдамдыкта сыгат.

! Кир жуугуч машина коопсуздук боюнча эл аралык нормативдерге ылайык долбоорлонгон жана даярдалган. Сиздин коопсуздугуңуз максатында түзүлгөн ушул эскертүүлөрдү көңүл коюп окуу керек.

Коопсуздукка карата жалпы талаптар

- Машинаны пайдалангандан кийин аны сөзсүз өзгөргө токтун тармагынан өчүрүүңүз жана суу түтүк кранын жабыңыз.
- Бул буюм үйдө пайдалануу үчүн гана арналган.
- Кир жуугуч машина дене бойлук, сенсордук, акыл-эс жөндөмдүүлүктөрү төмөн адамдардын (балдардын) же аларда жашоо тажрыйбасы же билими жок болгондо, эгерде алар алардын коопсуздугу үчүн жооптуу адам тарабынан көзөмөл астында болбосо же приборду пайдалануу жөнүндө нускама албаса, алардын пайдалануусу үчүн уруксат бербейсиз.
- Балдардын машина менен ойноосуна жол бербейсиз.
- Буюмга нымдуу кол менен, жылаңайлак же нымдуу бут менен тийбейсиз.
- Буюмду электр розеткасынан ажыратуу үчүн тармактык кабелден тартпаңыз, айрыны кол менен кармаңыз.
- Кир жуу процессинде порошокту бөлүштүргүчтү ачпаңыз.
- Төгүлүүчү суу менен байланышудан алыс болуңуз, анткени ал абдан ысык болушу мүмкүн.
- Люкту күч менен ачууга таптакыр тыюу салынат: бул машинанын капыстан ачуудан коргоочу, коргоо механизмдин бузулушуна алып келиши мүмкүн.
- Бузук учурда буюмду өз алдынча оңдоо максатында анын ички механизмдерин ачууга тыюу салынат.
- Балдардын иштеп жаткан кир жуугуч машинага тийүүсүнө жол бербейсиз.
- Кир жуу процессинде кир жуугуч машинанын люгу ысып кетиши мүмкүн.
- Кир жуугуч машинаны жылдыруу зарыл болгондо, бул операцияны эки же үч адам абдан этият менен аткарышы керек. Эч качан машинаны жалгыз жылдырбаңыз, анткени машина өтө оор.
- Кир жуугуч машинага кир жүктөө алдында, барабан бош экенин текшериниз.
- Кир жуугуч машина дене бойлук, сезимдик же акыл-эс жөндөмдүүлүктөрү төмөн адамдардын (балдардын) же аларда жашоо тажрыйбасы же билими жок болгондо, эгерде алар алардын коопсуздугу үчүн жооптуу адам тарабынан көзөмөл астында болбосо же приборду пайдалануу жөнүндө нускама албаса, алардын пайдалануусу үчүн арналган эмес. Балдардын кир жуугуч машина менен ойноосуна жол бербөө үчүн алар көзөмөл астында болушу керек.

Утилизациялоо

- Таңгактоо материалдарын жок кылуу: таңгактоо материалдарын кайталап пайдалануу максатында жергиликтүү нормативдерди сактаңыз.
- Электрондук жана электр приборлорду утилизациялоого тиешелүү 2012/19/eU Европа Директивасына ылайык, электр приборлорду кадимки шаар таштандысы менен чогуу ыргытылбашы керек. Иштебей калган приборлор аларды утилизациялоону жана алардын курамдык материалдарынын рекуперациясын оптималдаштыруу үчүн, ошондой эле курчап турган чөйрөнүн жана ден соолуктун коопсуздугу үчүн өзүнчө топтолушу керек. Бардык приборлордо боло турган “чийилген таштанды челегинин” символу аларды өзүнчө утилизациялоо жөнүндө эскерткич катары кызмат кылат.
- Тиричилик электр приборлорун туура утилизациялоо жөнүндө кеңири маалымат алуу үчүн пайдалануучулар атайын мамлекеттик уюмга же дүкөнгө кайрыла алышат.

Сактоо жана ташуу шарттары

- Таңгакталган кир жуугуч машинаны табигый желдетүүсү бар жабык жайларда 80%дан көп эмес салыштырмалуу нымдуулукта сактоо керек. Эгерде машина узак убакыт пайдаланылбаса жана жылытылбаган жайда сактала турган болсо, машинаны суудан толук өчүрүү керек. Машинаны ташуу алдында кир жуугуч машинанын багынын бузулушуна жол бербөө үчүн, тыгыны менен транспорттук бурамаларды орнотуу керек. Машинаны жабык машинанын бардык түрү менен, аны бекем бекитип жумушчу абалында (вертикалдуу) ташуу керек.
- Кир жуугуч машинаны жүктөө-түшүрүү иштеринде урунууга кабылтууга ТЫЮУ САЛЫНАТ.

Техникалык тейлөө жана кам көрүү

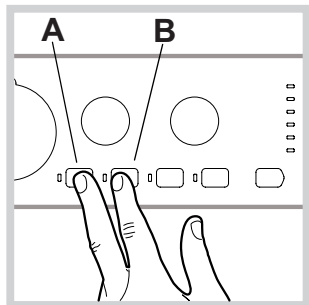
KGZ

Сууну жана электр тогун өчүрүү

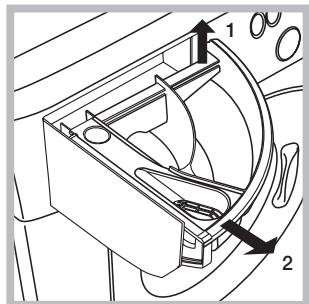
- Ар бир жолу кир жуугандан кийин суу түтүк кранын жабыңыз. Мындай жол менен машинанын суу түтүк тутутумун эскириши кыскарат жана агып калуу тобокелдиги азаят.
- Кир жуугуч машинаны тазалоо жана техникалык тейлөө процессинде штепселдик айрыны тармактык розеткадан сууруңуз.

Кир жуугуч машинага кам көрүү

- Кир жуугуч машинанын тышкы жана резина бөлүктөрүн тазалоо үчүн самын менен жылуу сууга нымдалган чүпүрөктү пайдаланыңыз. Эриткичтерди же абразивдик тазалоочу каражаттарды пайдаланбаңыз.
 - Кир жуугуч машина ички деталдарын “АВТОТАЗАЛОО” программасы менен себилденген, аны барабанда эч кандай кир жок аткаруу керек. Кир жуугуч машинаны тазалоо үчүн жуугуч затты (абдан кирдеген кийим үчүн сунушталгандын 10% көлөмүндө) же атайын кошулмаларды жуу программасында көмөкчү катары пайдаланууга болот. Машинаны тазалоо программасын ар бир 40 кир жуу циклынан кийин аткаруу сунушталат.
- Программаны иштетүү үчүн бир убакта А жана В баскычтарын 5 сек. басыңыз (схеманы кара).
Программа автоматтык түрдө иштейт жана болжол менен 70 мүнөткө созулат. Циклды токтотуу үчүн ИШТЕТҮҮ/ТЫНЫГУУ баскычын басыңыз.



Жуугуч каражаттарды бөлүштүргүчкө кам көрүү



Бөлүштүргүчтү эки тарабынан басып жана сыртка тартып, чыгарыңыз (схеманы кара).
Бөлүштүргүчтү жылуу суу менен жууңуз. Бул операция үзгүлтүксүз аткарылышы керек.

Люкка жана барабанга кам көрүү

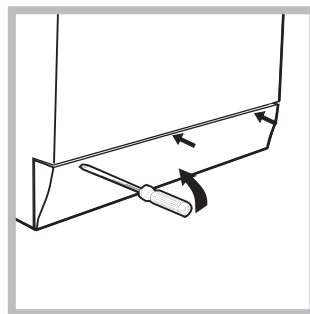
- Кир жуугуч машинаны пайдалангандан кийин барабанда жагымсыз жыттардын пайда болуусунан алыс болуу үчүн люкту жарым ачык калтыруу керек.

Соркыскычка кам көрүү

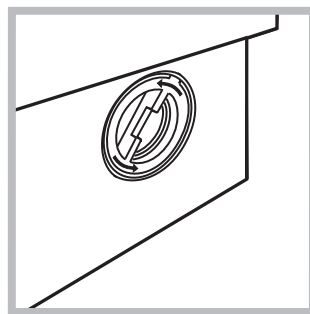
Кир жуугуч машина техникалык тейлөөгө муктаж болбогон, өзүн өзү тазалоочу соркыскыч менен жабдылган. Ошентсе дагы майда предметтер тыйын, топчу) төмөнкү бөлүгүндө жайгашкан, соркыскычты сактоочу каптоочко түшүп кетиши мүмкүн.

! Кир жуу циклы аяктаганын текшериниз жана штепселдик айрыны тармактык розеткадан сууруңуз.

Каптоочко жетүү үчүн:



1. кир жуугуч машинанын алдыңкы панелин бурагычтын жардамы менен алыңыз (схеманы кара);



2. капкакты саат жебесине каршы бурап, аны ачыңыз (схеманы кара): бир аз суунун агышы нормалдуу көрүнүш болуп саналат;

3. каптоочтун ичин жакшылап тазалаңыз;
4. капкакты ордуна бураңыз;
5. алдыңкы панелди машинага бекитүү алдында илмектери тийиштүү илгичтерге киргенин текшерип, аны ордуна орнотуңуз.

Суу түтүк ийкем түтүгүн текшерүү

Жылына бир жолудан көп эмес суу берүү ийкем түтүгүн текшериниз. Ийкем түтүктүн жараңкаларын же айрылууларын аныктаганда аны алмаштырыңыз: кир жуу процессинде суу түтүгүндөгү катуу басым ийкем түтүктүн капилет ажырап калуусуна алып келиши мүмкүн.

! Эч качан таңагы жок ийкем түтүктөрдү пайдаланбаңыз.

Эгерде сиздин кир жуугуч машина иштебесе, сервистик тейлөө борборуна кайрылуудан мурда (Сервистик тейлөө кара.), төмөндөгү тизмеде берилген сунуштарды сактоо менен, бузуктарды жоюуга болоорун текшериптир.

Бузуктар:

Мүмкүн болуучу себептери / Жоюу методдору:

Кир жуугуч машина күйбөйт

- Штепселдик айры электр розеткасы менен кошулган эмес же түшүп калат жана байланышты камсыздабайт.
- Үйдө электр жок.

Кир жуу циклы иштебейт

- Машинаны люгу бекем жабылган эмес.
- КҮЙГҮЗҮҮ/ӨЧҮРҮҮ баскычы басылган эмес.
- ИШТЕТҮҮ/ТЫНЫГУУ баскычы басылган эмес.
- Суу түтүк краны жабык.
- Циклды иштетүүнү кармоо программаланган.

Кир жуугуч машина сууну куйбайт (кир жуунун биринчи фазасынын индикатору көп бүлбүлдөйт)

- Суу түтүк ийкем түтүгү кранга туташтырылган эмес.
- Ийкем түтүк бүгүлүп калган.
- Суу түтүк краны жабык.
- Үйдө суу жок.
- Жетишсиз суу түтүк басымы.
- ИШТЕТҮҮ/ТЫНЫГУУ баскычы басылган эмес.

Машина тынымсыз сууну куят жана төгөт

- Суу төгүүчү ийкем түтүк полдон 65-100 см бийиктикте жайгашкан эмес ("Орнотууну" кара).
- Суу төгүүчү ийкем түтүктүн учу сууга салынган ("Орнотууну" кара).
- Дубалдагы суу төгүүчү тешик аба чыгаруу үчүн вантуз менен жабылган эмес. Эгерде жогоруда саналган текшерүүлөрдөн кийин бузук жоюлбаса, суу түтүк кранын жабып, кир жуугуч машинаны өчүрүп жана Сервистик Тейлөө Борборуна кайрылуу керек. Эгерде сиздин батир имараттын акыркы кабатында жайгашса, сифон көрүнүшү байкалышы мүмкүн, ошондуктан кир жуугуч машина сууну үзгүлтүксүз төгүүнү жана куюуну жүргүзөт. Бул аномалияны жоюу үчүн сатыкта сифон көрүнүшүнө каршы атайын клапандар бар.

Кир жуугуч машина сууну төкпөйт жана кирди сыкпайт

- Тандалган программа сууну төгүүнү карабайт: айрым программалар үчүн кол менен төгүүнү күйгүзүү керек.
- Суу төгүүчү ийкем түтүк ийилип клаган ("Орнотууну" кара).
- Суу төгүүчү кубур түтүк толуп калган.

Кир жуугуч машина сыгуу процессинди катуу титирейт

- Кир жуугуч машинаны орнотуу учурунда барабан туура эмес тосмолонгон ("Орнотууну" кара).
- Кир жуугуч машина түз орнотулган эмес ("Орнотууну" кара).
- Машина дубалдын жана эмеректин ортосунда кысылган ("Орнотууну" кара).

Кир жуугуч машинадан суунун агышы

- Суу түтүк ийкем түтүгү начар буралган ("Орнотууну" кара).
- Жуугуч каражаттардын дозатору булганган (аны тазалоо тартибин "Техникалык тейлөө жана кам көрүү" параграфынан кара).
- Суу төгүүчү ийкем түтүк начар бекитилген ("Орнотууну" кара).

"ИШТЕТҮҮ/ТЫНЫГУУ" индикатору (кызгыл сары) жана функциялардын индикаторлору тезден бүлбүлдөйт

- Машинаны өчүрүңүз жана штепселдик айрыны тармактык розеткадан сууруңуз, 1 мүнөт күтө туруңуз жана кайрадан машинаны күйгүзүңүз. Эгерде бузук жоюлбаса, Сервистик Тейлөө Борборуна кайрылыңыз.

Кир жуу процессинде өтө көп көбүк пайда болот

- Жуугуч каражат кир жуугуч машинада жуу үчүн жарабайт (таңгакта "кир жуугуч машинада жуу үчүн", "кол менен жана машинада жуу үчүн" же башка көрсөтүлүшү керек).
- Дозаторго ашыкча өлчөмдө жуугуч каражат салынган.

Биз өз сатып алуучуларыбыз жөнүндө кам көрөбүз жана сервистик тейлөөнү сапаттуу кылууга аракет кылабыз. Сиздин техника менен мамилеңиз жөнөкөй жана жагымдуу болушу үчүн, биз продукттарды туруктуу өркүндөтөбүз.

Техникага кам көрүү

Пайдалануу мөөнөтүн узартыңыз жана техниканын бузулуу мүмкүндүгүн төмөндөтүңүз.

Сиздин тиричилик техникага жөнөкөй, натыйжалуу жана оңой кам көрүү үчүн Indesit Professional компаниясынан техникага кам көрүү үчүн кесипкөй каражаттарды пайдаланыңыз.

Indesit Professional продукттары сапат, экология жана пайдалануунун коопсуздугу жаатында жогорку европалык стандарттарды сактоо менен Италияда өндүрүлгөн жана техниканы өндүрүүчүнүн көп жылдык тажрыйбасын эске алуу менен түзүлгөн. Кеңири маалыматты www.hotpoint-ariston.com сайтындагы “Сервис” бөлүмүнөн билиңиз жана Сиздин шаардагы дүкөндөрдөн сураңыз.

Авторлоштурулган тейлөө борборлору

Биздин керектөөчүлөргө жакын болуу үчүн, биз кеңири тейлөө тармагын түздүк, анын өзгөчөлүгү тейлөө мастерлеринин жогорку даярдыгы, кесипкөйлүгү жана чынчылдыгы болуп саналат. Бүгүнкү күндө Россиянын жана КМШ аймагында 350гө жакын тейлөө борборлору бар.

Алардын байланыштарын Сиз сервистик сертификаттан жана www.hotpoint-ariston.com сайтындагы “Сервис” бөлүмүнөн таба аласыз.

Эгерде сиз сервистик борборго кайрылышыңыз керек болсо:

Көңүл буруңуз! Оңдоодо түп нуска камдык бөлүктөрүн пайдаланууну талап кылыңыз.

Сервис борборуна кайрылуунун алдында:

- Сиз бузукту өз алдыңызча кетире албай турганыңызды текшериниз (“Бузуктар жана аларды жоюунун методдорун” кара.).
- Машинанын оңдугун текшерүү үчүн программаны кайра иштетиңиз.
- Болбосо кепилдик талонунда көрсөтүлгөн телефон боюнча Авторлоштурулган Сервис борборуна кайрылыңыз.

! Эч качан авторлоштурулбаган сервис борборлоруна кайрылбаңыз.

Сервис Кызматына кайрылганда билдирүү керек:

- бузуктун түрү;
- кепилдик документинин номери (сервис китепчеси, сервис сертификаты ж.б.);
- кир жуугуч машинанын арткы панелинде жайгашкан, маалымат тактачасында көрсөтүлгөн машинанын модели (Мод.) жана сервистик номери (S/N).

Башка пайдалуу маалыматтарды жана жаңылыктарды Сиз www.hotpoint-ariston.com сайтындагы “Сервис” бөлүмүнөн таба аласыз.

Изготовитель –

АО «ИНДЕЗИТ ИНТЕРНЭШНЛ».

РОССИЯ, 398040, г. Липецк, пл. Металлургов, 2

АО «ИНДЕЗИТ ИНТЕРНЭШНЛ».

Служба сервиса тел. (4742) 42-41-00

www.hotpoint.eu