

РУКОВОДСТВО ПО ЭКСПЛУАТАЦИИ INSTRUCTION MANUAL

RU	ЭЛЕКТРИЧЕСКИЙ КОНВЕКТОР	2
ENG	ELECTRIC CONVECTOR.....	12

Модели:

H-HV18-10-UI3321
H-HV18-15-UI1322
H-HV18-20-UI1323

H-HV23-10-UI3333
H-HV23-15-UI1334
H-HV23-20-UI1335

McGrp.Ru



Уважаемый покупатель!

Благодарим Вас за удачный выбор и приобретение электрического конвектора. Он прослужит Вам долго.

1. ВАЖНАЯ ИНФОРМАЦИЯ

Просим внимательно ознакомиться с руководством по эксплуатации перед использованием прибора. В данном руководстве по эксплуатации содержится важная информация, касающаяся Вашей безопасности, а также рекомендации по правильному использованию прибора и уходу за ним. Сохраните руководство по эксплуатации вместе с гарантийным талоном, кассовым чеком, по возможности, картонной коробкой и упаковочным материалом. В данном руководстве по эксплуатации описываются разные виды данного типа устройства. Приобретенный Вами прибор может несколько отличаться от описанного в руководстве, что не влияет на способы использования и эксплуатации. Производитель оставляет за собой право без дополнительного уведомления вносить незначительные изменения в конструкцию изделия, кардинально не влияющие на его безопасность, работоспособность и функциональность. В тексте и цифровых обозначениях данной инструкции могут быть допущены опечатки.

ВНИМАНИЕ!

Важные меры предосторожности и инструкции, содержащиеся в данном руководстве, не включают всех возможных режимов и ситуаций, которые могут встречаться. Изготовитель не несет ответственности в случае повреждения прибора или его отдельных частей во время транспортировки, в результате неправильной установки, в результате колебаний напряжения, а также в случае, если какая-либо часть прибора была изменена или модифицирована.

ПРИМЕЧАНИЕ

На изделии присутствует этикетка, на которой указаны все необходимые технические данные и другая полезная информация о приборе. Используйте прибор только по назначению, указанному в данном руководстве.

2. МЕРЫ ПРЕДОСТОРОЖНОСТИ

McGrp.Ru

При эксплуатации конвектора необходимо соблюдать ряд мер предосторожности. Неправильная эксплуатация в силу игнорирования данных правил может привести к причинению вреда здоровью пользователя и других людей, а также нанесению ущерба их имуществу. Производитель не несет ответственности за причиненный вред здоровью и повреждение имущества в результате неправильной установки и эксплуатации прибора.

1. Внимательно прочитайте данную инструкцию перед эксплуатацией прибора во избежание поломок при использовании.
2. Перед первоначальным включением проверьте, соответствуют ли технические характеристики, указанные на изделии параметрам электросети.
3. Конвектор при работе нагревается до очень высокой температуры. Чтобы избежать ожогов, не прикасайтесь руками и другими частями тела к горячим поверхностям прибора.
4. Прибор должен располагаться вдали от легковоспламеняющихся и легкодеформируемых объектов.
5. Удостоверьтесь, что корпус прибора и его нагревательный элемент остыли, прежде чем прибор будет демонтирован и уложен в упаковку для длительного хранения.
6. Когда прибор не используется долгое время, храните его в сухом прохладном месте в заводской картонной упаковке. Если изделие некоторое время находилось при температуре ниже 0°C, перед включением его следует выдержать в комнатных условиях не менее 2 часов.
7. **ВНИМАНИЕ! НЕ НАКРЫВАЙТЕ ПРИБОР**, когда он работает. Не сушите на нём одежду и любые другие ткани и материалы. Это может привести к его перегреву, выходу из строя или причинить значительный ущерб Вам и/или Вашему имуществу.

ВНИМАНИЕ!

Производитель рассматривает данный вид поломки, как негарантийный случай.

8. Прибор всегда должен находиться под наблюдением, особенно если неподалеку от прибора находятся дети. Дети должны находиться под присмотром для недопущения игр с прибором.
9. Всегда отключайте устройство от электросети перед сборкой, разборкой и очисткой, или если Вы его не используете.

10. Прибор оснащен евровилкой с контактом заземления. Вилка должна подходить к стандартной евророзетке и входить в нее без особых усилий. Если вилка не входит в розетку или входит туго, переверните ее по вертикали на 180 градусов и повторите попытку. Если и после этого Вы не можете легко вставить вилку в розетку, вызовите электрика, для замены розетки. Никогда не используйте прибор, если вилка вставлена в розетку не до конца.
11. Никогда не подключайте прибор к электросети, если его поверхность влажная (мокрая).
12. Никогда не используйте прибор в ситуации, когда он может соприкоснуться с водой.
13. Когда прибор включен и работает, не касайтесь его поверхности и поверхности блока управления мокрыми руками и любыми частями тела.
14. Не включайте конвектор, если его сетевой шнур или вилка имеют повреждения. При повреждении шнура питания его замену, во избежание опасности, должны производить изготовитель, сервисная служба или подобный квалифицированный персонал.
15. Не пытайтесь самостоятельно ремонтировать прибор или заменять какие-либо детали. При обнаружении неполадок обращайтесь в ближайший Сервисный центр.
16. Не использовать вне помещений или в условиях повышенной влажности.
17. Запрещено устанавливать и использовать прибор в ванных комнатах, душевых или бассейнах, именно в тех местах, где есть вероятность прямого попадания струй и капель воды на его поверхность во время, когда прибор включен.
18. Не прокладываете сетевой шнур прибора под ковровыми покрытиями и не прижимайте его предметами мебели. Прокладывайте сетевой шнур так, чтобы об него невозможно было споткнуться.
19. При отключении прибора от электросети не тяните за шнур питания, беритесь за вилку. Не перекручивайте и ни на что не наматывайте его.
20. Не просовывайте пальцы и исключите попадание посторонних предметов в какие-либо вентиляционные, воздухозаборные или выходные отверстия, так как это может привести к поражению электрическим током или повреждению прибора.
21. Для предотвращения возможного пожара не загорайте ничем воздухозаборные и выходные отверстия. Не вешайте и не сушите вещи на конвекторе! Используйте конвектор только на ровной сухой поверхности.
22. Конвектор содержит внутри горячие и искрящие компоненты. Не используйте конвектор в местах использования или хранения бензина, краски или других легковоспламеняющихся жидкостей.
23. Использовать только в бытовых целях согласно данному Руководству по эксплуатации. Любое другое использование, не рекомендуемое изготовителем, может привести к пожару, поражению электрическим током или травмированию людей. Прибор не предназначен для промышленного применения.
24. Во избежание перегрева и риска возникновения пожара, а также повреждения внутренней электрической сети, не изменяйте длину сетевого шнура и не подключайте прибор через электрические удлинители. Однако при необходимости можно использовать удлинитель, если его параметры соответствуют мощности прибора и если он не используется другими потребителями электроэнергии.
25. Для нормальной работы прибора уровень напряжения электросети должен быть достаточен, а ее технические параметры должны быть в строгом соответствии с техническими параметрами, указанными на корпусе прибора. При необходимости выясните характеристики своей сети у поставщика электроэнергии.
26. Устанавливайте и эксплуатируйте прибор в строго вертикальном положении. Запрещено эксплуатировать прибор в горизонтальном или наклонном положениях.
27. Прибор должен быть установлен так, чтобы панель управления не могла быть доступна человеку, находящемуся непосредственно в ванной (в контакте с водой) или принимающему душ.
28. Запрещено устанавливать прибор непосредственно рядом или под электрической розеткой или под проведенным электрическим кабелем. Это может привести к их перегреву, что создаст аварийную ситуацию.
29. Прибор не предназначен для использования лицами (включая детей) с пониженными физическими, сенсорными или умственными способностями или при отсутствии у них жизненного опыта или знаний, если они не находятся под присмотром или не проинструктированы об использовании прибора лицом, ответственным за их безопасность.
30. Следите, чтобы шнур питания не касался острых кромок и горячих поверхностей.
31. Не используйте принадлежности, не входящие в комплект поставки.
32. Расшифровка пиктограмм:



Осторожно! Горячая поверхность



Внимание! Не накрывать

3. НАЗНАЧЕНИЕ ПРИБОРА

Бытовой электрический конвектор предназначен для основного или дополнительного обогрева помещений и создания комфортной атмосферы в помещении в холодное время года. Данный нагревательный прибор удобен и прост в установке, эффективен и экономичен в использовании в связи с минимальными потерями электроэнергии, повышенной теплоотдачей и максимально комфортным распределением теплового потока. Основное преимущество электрических конвекторов в сравнении с другими типами обогревателей в том, что принцип работы основан на естественной конвекции воздуха, что позволяет быстрее и эффективнее обогревать обслуживаемое помещение.

4. РАБОЧИЕ ХАРАКТЕРИСТИКИ

Технические характеристики

Технические характеристики прибора приведены в таблице 1.

Таблица 1

Технические характеристики	Ед.изм.	H-HV18-10-UI3321	H-HV18-15-UI1322	H-HV18-20-UI1323	H-HV23-10-UI3333	H-HV23-15-UI1334	H-HV23-20-UI1335
Номинальная потребляемая мощность по режимам	Вт	400/600/1000	600/900/1500	800/1200/2000	400/600/1000	600/900/1500	800/1200/2000
Параметры электропитания	В/Гц	220~/50	220~/50	220~/50	220~/50	220~/50	220~/50
Нагревательный элемент	-	Стич	Стич	Стич	Монолит	Монолит	Монолит
Номинальная сила тока	А	4.5	6.8	9.1	4.5	6.8	9.1
Степень защиты	-	IPX0	IPX0	IPX0	IPX0	IPX0	IPX0
Класс электрозащиты	-	Class I	Class I	Class I	Class I	Class I	Class I
Площадь обогрева	м ²	10-13	15-18	20-22	10-13	15-18	20-22
Размеры прибора	мм	440x92x400	610x92x400	760x92x400	440x92x400	610x92x400	760x92x400
Вес нетто	кг	3.5	4.8	5.7	3.5	4.8	5.7

5. КОМПЛЕКТ ПОСТАВКИ

1. Конвектор - 1 шт.
2. Руководство по эксплуатации – 1 шт.
3. Гарантийный талон - 1 шт.
4. Упаковка - 1 шт.
5. Опорные ножки с колёсиками – 2 шт.
6. Комплект настенной установки – 1 шт.

6. ОПИСАНИЕ ПРИБОРА

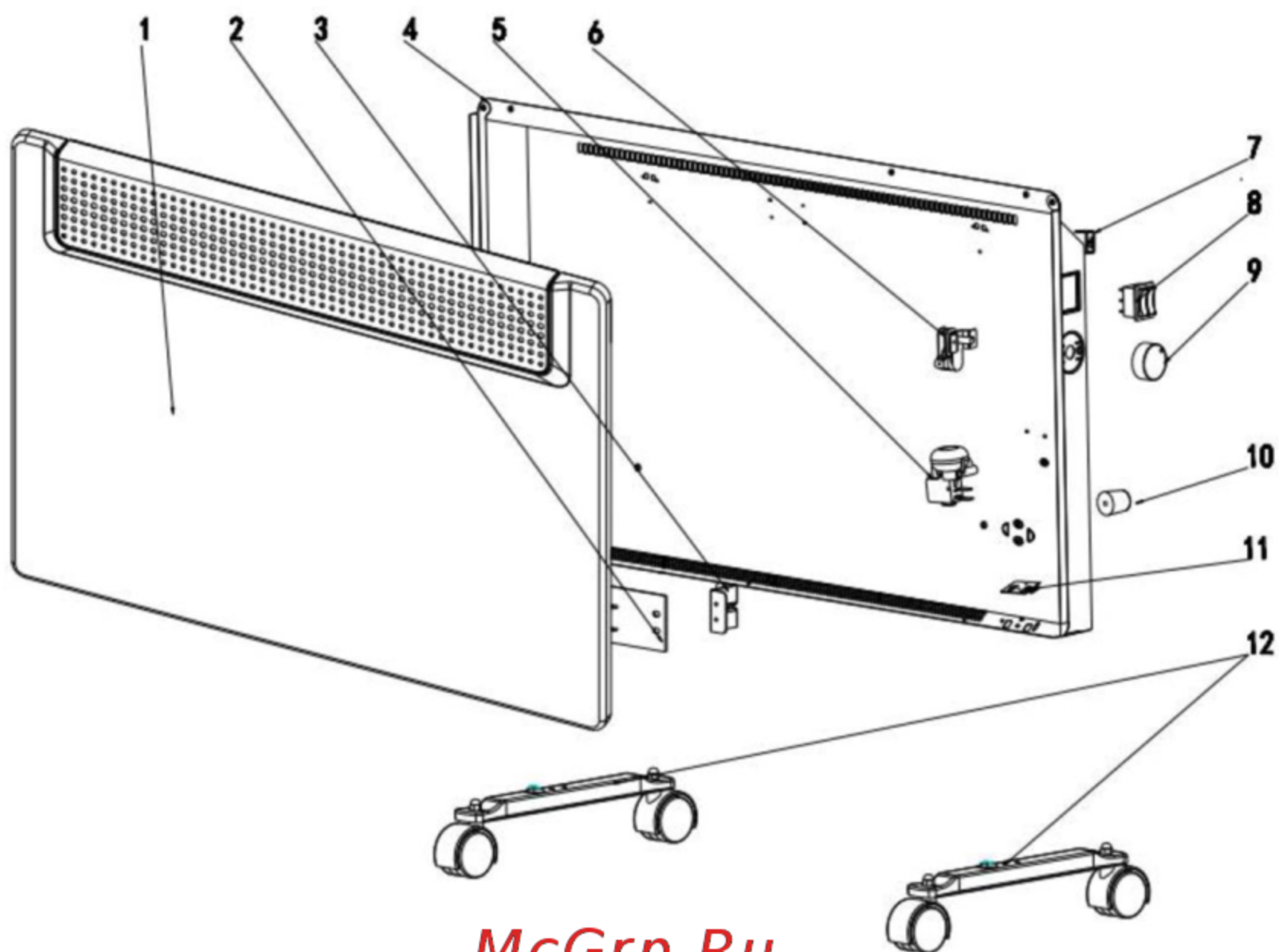


Рисунок 1*

**Изображение приведено в качестве справочной информации и может отличаться от реального прибора*

1. Лицевая панель
2. Нагревательный элемент
3. Крепление нагревательного элемента
4. Задняя панель
5. Датчик защиты от падения
6. Термостат
7. Крепление на стену
8. Выключатель питания
9. Ручка регулировки температуры
10. Упоры с резиновыми прокладками
11. Крепление для колёсиков
12. Колёсики

McGrp.Ru

7. СБОРКА И УСТАНОВКА

Установка конвектора на стену

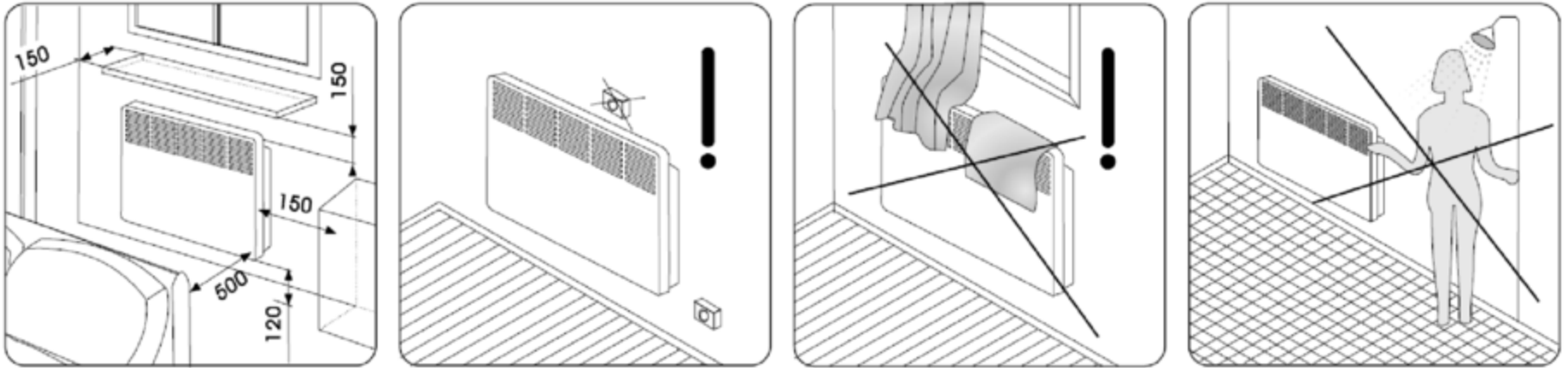


Рисунок 2

Размеры указаны в миллиметрах

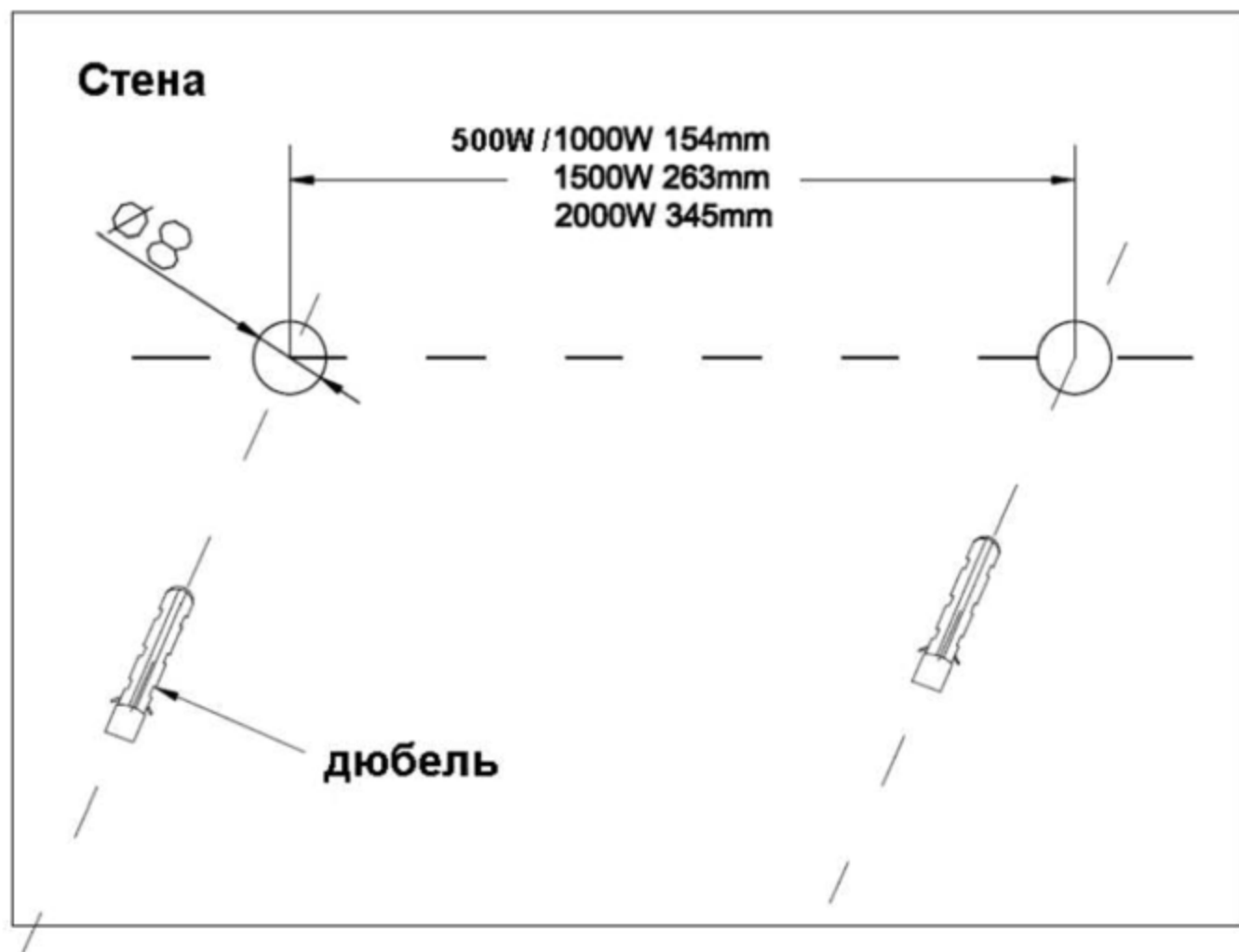
1. Раскройте заводскую упаковку и аккуратно извлеките из нее прибор.
2. Удалите любые уплотнители из пенопласта с краев прибора и освободите его от полиэтилена.
3. Определите место установки конвектора с соблюдением минимальных расстояний от предметов и пола в соответствии с рисунком 2.

ВНИМАНИЕ!

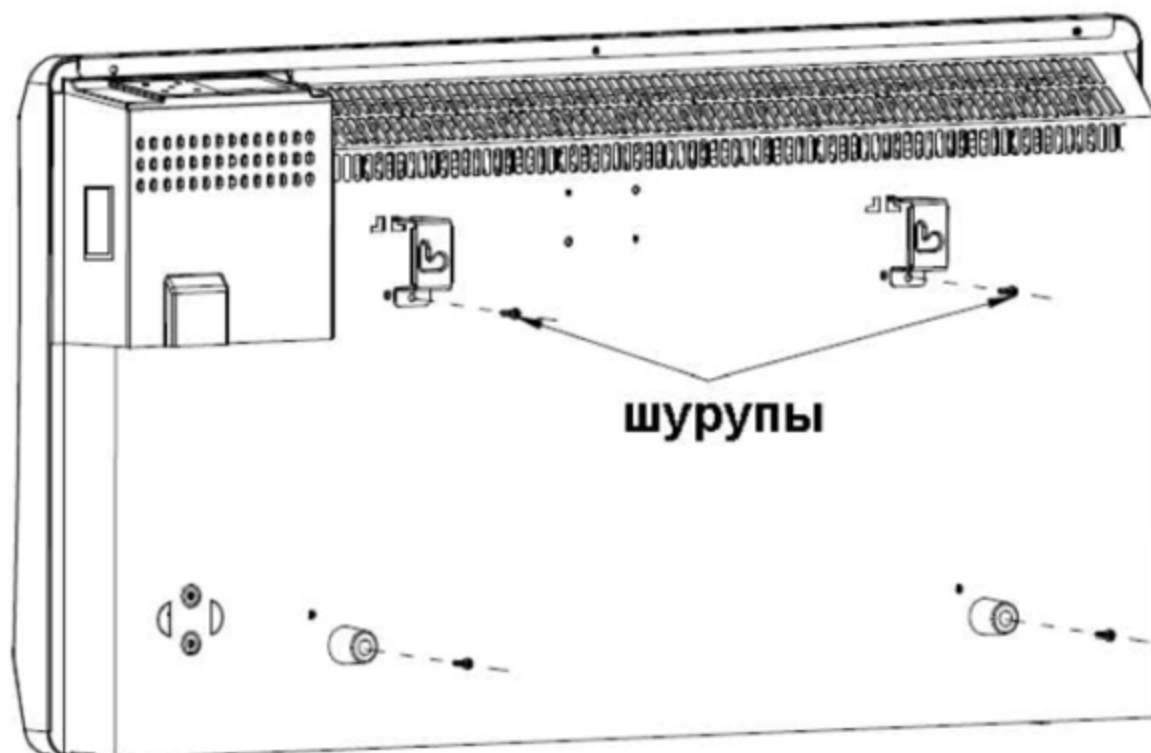
Перед тем как сверлить отверстия в стене, убедитесь, что в этом месте нет электрической проводки.

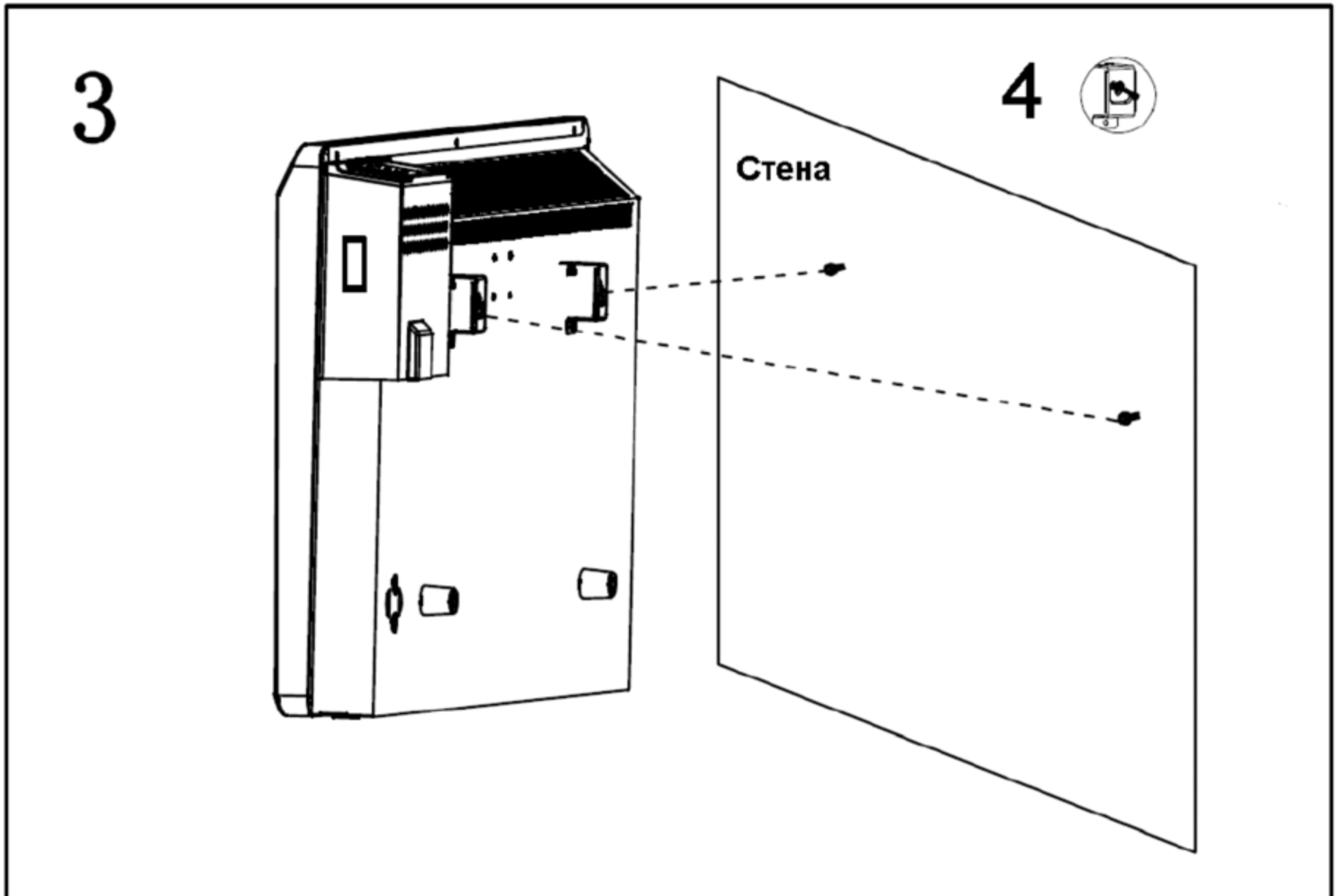
4. Просверлите в стене отверстия нужной глубины.
5. Вставьте штифты в отверстия и установите кронштейны на стене с помощью специальных винтов (поставляются в комплекте).
6. Зафиксируйте упоры на задней панели обогревателя с помощью винтов.
7. Подвесьте обогреватель на стену, совместив пазы с кронштейнами.
8. Зафиксируйте обогреватель, установив держатели настенных кронштейнов в верхней части пазов и закрепив их с помощью винтов (поставляются в комплекте).
9. Монтаж обогревателя на стене производится в последовательности, показанной на рисунках ниже

1

*McGrp.Ru*

2





McGrp.Ru

Установка конвектора на ножки с колёсиками

1. Достаньте 2 опорные ножки и колёсики из упаковки конвектора
2. Переверните прибор так, чтобы его нижняя часть находилась вверху.
3. Приложите опорные ножки к нижней части прибора с левой и правой стороны таким образом, чтобы крепежные отверстия совпадали с отверстиями на корпусе прибора.
4. Закрутите крепежные винты в имеющиеся отверстия, прилагая при этом усилия. Проверьте надежность крепления.
5. Вставьте колёсики в опорные ножки.
6. Переверните прибор в правильное положение и установите его на горизонтальной и ровной поверхности строго в вертикальном положении. Помните, что установка конвектора на ножки должна происходить только тогда, когда вы отключили прибор от электрической сети!

Прибор готов к работе!

Подключение к электрической сети

1. Конвектор рассчитан на подключение к электрической сети с однофазным напряжением 220В~/50Гц.
2. Перед подключением убедитесь, что параметры электросети в месте подключения соответствуют параметрам, указанным на маркировочной табличке с техническими данными прибора.
3. При подключении конвектора к электрической сети следует соблюдать действующие правила электробезопасности.
4. Электрическая розетка должна быть правильно заземлена. Розетка должна быть рассчитана на номинальный ток не менее 10А. Электрическая розетка и вилка должны всегда оставаться сухими во избежание утечки электрического тока. Регулярно проверяйте, что электрическая вилка плотно подключена к розетке. Проверку производите в следующем порядке: вставьте электрическую вилку в розетку. Через полчаса работы выключите конвектор и выньте вилку из розетки, проверьте рукой, не нагрелась ли вилка. Если вилка нагрелась до температуры выше 50 °С, во избежание повреждений, происшествий, возникновения пожара в результате плохого электрического контакта замените розетку на другую. Это должен делать специалист.

ВНИМАНИЕ!

Электрическая розетка должна быть рассчитана на номинальный ток не менее 10А. Электрический кабель с жилой сечением не менее 3х1,5 мм² (для меди).

8. ЭКСПЛУАТАЦИЯ ПРИБОРА

Серия Н-NV18, Н-NV23

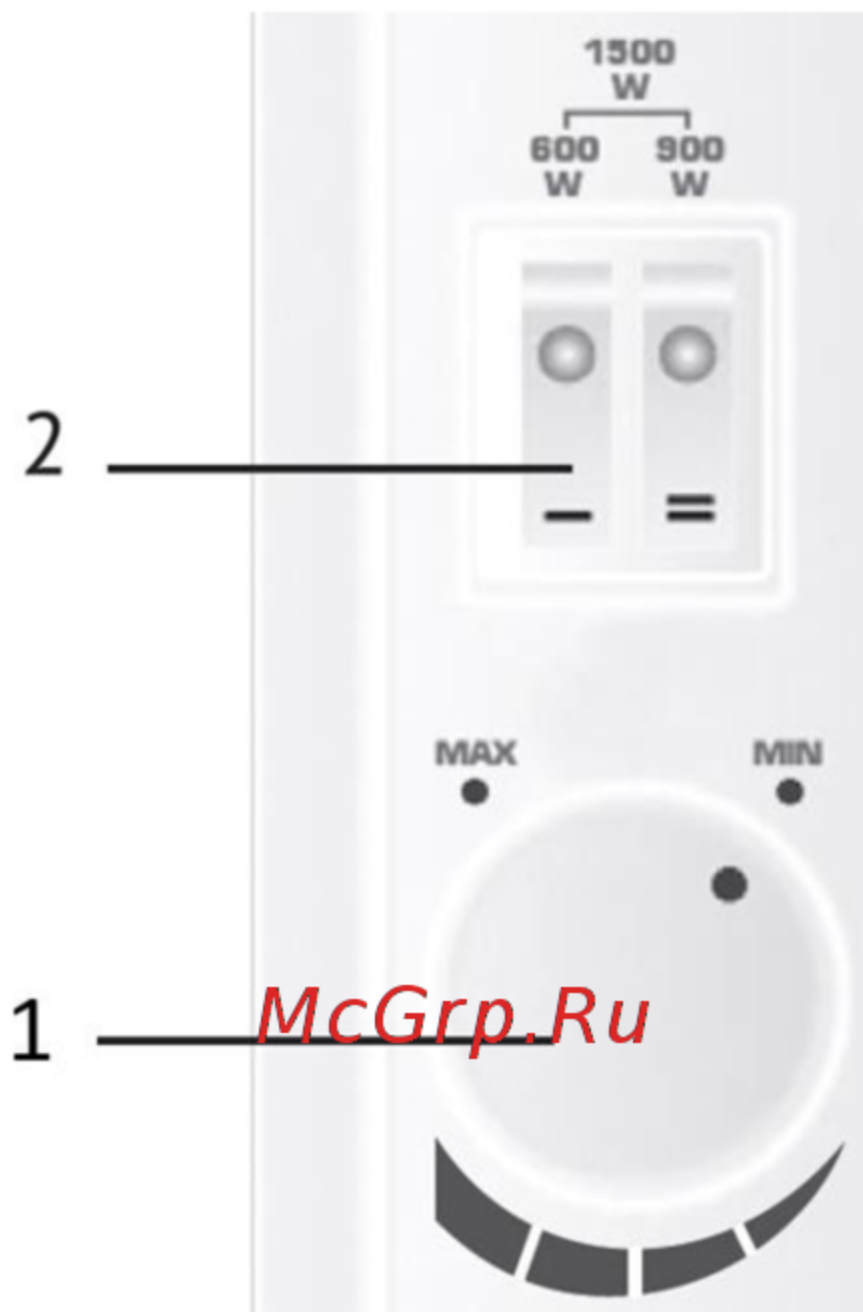


Рисунок 3

1. Ручка термостата**2. Двухклавишный выключатель режимов мощности**

Используется для выбора следующих режимов мощности нагрева:

- 1 режим (низкая мощность)
- 2 режим (средняя мощность)
- 3 режим (высокая мощность)

Включение

Подключите конвектор к электрической сети, вставив вилку сетевого шнура в сетевую розетку, и установите клавишу выключателя в положение **-**.

Выбор режима мощности нагрева

Нажмите на клавишу **-** чтобы выбрать низкую мощность нагрева, при нагреве конвектора будет гореть индикаторная лампочка клавиши **-**.

Нажмите на клавишу **=**, чтобы выбрать среднюю мощность нагрева, при нагреве конвектора будет гореть индикаторная лампочка клавиши **=**.

Нажмите на клавиши **—** и **=**, чтобы выбрать высокую мощность нагрева, при нагреве конвектора будут гореть индикаторные лампочки обеих клавиш.

Установка температуры

Поверните ручку термостата по часовой стрелке до упора. Когда температура в помещении достигнет желаемого уровня, поверните ручку термостата против часовой стрелки до отключения прибора. Теперь термостат будет поддерживать заданную температуру, периодически включая и отключая конвектор.

Выключение

Установите клавиши выключателя в положение «О» и отключите прибор от электрической сети.

9. ЧИСТКА И ОБСЛУЖИВАНИЕ

Внешнюю поверхность прибора необходимо регулярно очищать от пыли и загрязнений, т.к. это влияет на эффективность его работы и температурные параметры обогрева помещения.

Перед проведением профилактических работ выключите прибор и отсоедините его от электрической сети, дайте ему остыть, затем протрите его поверхность мягкой слегка влажной тряпкой. Для очистки не рекомендуется использовать моющие средства, в т. ч. средства с абразивными составами. Не допускайте повреждения прибора острыми предметами, т. к. царапины на окрашенной поверхности могут привести к появлению ржавчины.

Заднюю поверхность конвектора также необходимо периодически очищать от пыли и грязи. Для этого нужно отсоединить прибор от кронштейна, а после чистки вернуть его в исходное положение.

Процедуру профилактической очистки следует производить периодически для поддержания технического состояния конвектора и сохранения его внешнего вида на долгие годы.

ПРИМЕЧАНИЕ:

Изменение цвета эмали на лицевой поверхности не является дефектом, т. к. данный факт обусловлен содержанием в воздухе повышенного частиц пыли и других загрязнений.

10. УСТРАНЕНИЕ НЕИСПРАВНОСТЕЙ

Возможные неисправности и методы их устранения приведены в таблице 2.

Если неисправность не удастся устранить в соответствии с рекомендациями или при возникновении других неисправностей, обратитесь в авторизованный сервисный центр.

Таблица 2

Неисправность	Возможные причины	Устранение
Прибор подключён к электрической сети, выключатель установлен в режим нагрева, но прибор не работает.	Отсутствует электропитание	Проверьте, не отключено ли электропитание от прибора и при необходимости подайте электропитание на прибор
	Ограничитель температуры разомкнул электрическую цепь и отключил нагревательные элементы	Убедитесь, что воздухозаборная или Воздуховыпускная решётка не перекрыты посторонними предметами и дождитесь включения ограничителя температуры, после того как корпус прибора остынет
	Неисправен автоматический выключатель электрической сети	Проверить работоспособность автоматического выключателя электрической сети и при необходимости неисправный выключатель заменить
	Неисправно силовое реле	Обратиться в авторизованный сервисный центр
	Неисправен термостат	
	Неисправен нагревательный элемент	
	Неисправен ограничитель температуры	
Обрыв электрического кабеля	Проверить целостность электрического кабеля и при необходимости его замены обратиться в авторизованный сервисный центр	
Прибор плохо греет	Низкое напряжение в электросети	Проверить напряжение в электросети

	На термостате установлена низкая температура нагрева помещения	Установите более высокую температуру нагрева помещения на термостате
	Неисправен нагревательный элемент	Обратиться в авторизованный сервисный центр

11. УТИЛИЗАЦИЯ, СРОК СЛУЖБЫ, ГАРАНТИЙНЫЙ СРОК



По окончании срока службы прибора следует провести его утилизацию в соответствии с нормами, правилами и способами, действующими в месте утилизации. Подробную информацию по утилизации прибора Вы можете получить у представителя местного органа власти, предоставив ему полную информацию о приборе.

Изготовитель и уполномоченное им лицо не несут ответственности за исполнение Покупателем требований законодательства по утилизации и способы утилизации прибора, выбранные Покупателем. Срок службы прибора указан в гарантийном талоне. Гарантийный срок на прибор, условия гарантии и гарантийного срока указаны в гарантийном талоне. Гарантийный талон является неотъемлемой частью товаросопроводительной документации, входящей в комплект поставки данного прибора. При отсутствии гарантийного талона в комплекте поставки, требуйте его у Продавца. Гарантийный талон, предоставляемый Продавцом должен соответствовать установленной Изготовителем форме. Изготовитель и уполномоченное лицо изготовителя снимают с себя любую ответственность за возможный вред, прямо или косвенно нанесенный данным прибором людям, животным, имуществу в случае, если это произошло в результате несоблюдения правил и условий эксплуатации, установки прибора, умышленных или неосторожных действий потребителя и/или третьих лиц, а также в случае ситуаций, вызванных природными и/или антропогенными форс-мажорными явлениями.

12. ТРАНСПОРТИРОВКА И ХРАНЕНИЕ

1. При транспортировке должны быть исключены любые возможные удары и перемещения упаковки внутри транспортного средства.
2. При транспортировке и хранении должны строго соблюдаться требования манипуляционных знаков на упаковке прибора.

McGrp.Ru

Температурные требования	Транспортировка и хранение	От -30°C до +50°C
Требования к влажности		От 15% до 85% (нет конденсата)

Продукция должна храниться в сухих, проветриваемых складских помещениях при температуре не ниже +5°C. Мы изучаем новые технологии и постоянно улучшаем качество нашей продукции. Технические характеристики, конструкция и комплектация могут быть изменены без предварительного уведомления.

Dear customer!

We thank you for your wise choice and for a purchase of an electric convector. It will serve you for a long time.

1. IMPORTANT INFORMATION

Please, read this manual before using the device. This manual contains important information regarding your safety, as well as recommendations concerning the correct use and maintenance of this appliance. Keep this manual together with a warranty card, cash register receipt and, if possible, carton and packaging material. This instruction manual describes different types of this device. The device you purchased may differ slightly from the description in the manual, which does not affect the methods of use and operation. The manufacturer reserves the right to make minor changes to the device without additional notice which is not fundamentally affect its safety, performance and functionality. There may be some misprints in text and digital notations in the present manual.

IMPORTANT!

Important safeguards and descriptions contained in this manual do not include all possible situations that you may experience using the device. The manufacturer is not responsible for damage of the appliance or its parts during transportation, as a result of incorrect installation or voltage fluctuations, as well as when any part of the appliance has been changed or modified.

NOTE

There is a label on the device which has all the necessary technical data and other useful information about the device. Use the appliance only for the purpose specified in this manual.

2. SAFEGUARDS

When using an electric convector, a number of safety precautions must be observed. Improper operation by ignoring safety precautions can result in damage to the health of the user and other people, as well as damage to their property. The manufacturer is not responsible for damage to health and property damage resulting from improper installation and operation of the device.

McGrp.Ru

1. Read these instructions carefully before using the appliance to avoid damage during use.
2. Before starting up for the first time, check that the specifications on the product comply with the power supply specifications.
3. The convector heats up to a very high temperature during operation. To avoid burns, do not touch the hot surfaces of the appliance with your hands and other parts of the body.
4. The device should be located away from flammable and easily deformable objects.
5. Make sure that the appliance body and its heating element have cooled down before the appliance is dismantled and packed in its packaging for long-term storage.
6. When the device is not in use for a long time, store it in a cool, dry place in the original cardboard box. If the device was at a temperature below 0°C for some time, it must be kept at room temperature for at least 2 hours before turning it on.
7. **ATTENTION! DO NOT COVER THE DEVICE** while it is operating. Do not dry clothes or any other fabrics and materials on it. This can lead to overheating, failure, or significant damage to you and / or your property.

ATTENTION!

The manufacturer considers this type of breakdown as a non-warranty case.

8. The appliance must be monitored during its operation, especially if there are children nearby. Children must be supervised to prevent playing with the appliance.
9. Always unplug the device before assembling, disassembling and cleaning, or if you are not using it.
10. The device is equipped with a euro plug with a ground contact. The plug should fit into a standard Euro outlet and plug into it without much effort. If it is impossible to insert euro plug into an outlet or it is hard to do so, flip the plug vertically 180 degrees and try again. If even after that you cannot easily insert the plug into the outlet, call an electrician to replace the outlet. Never use the appliance if the plug is not fully inserted into the outlet.
11. Never connect the appliance to the power supply if its surface is wet.
12. Never use the device in a situation where it may come into contact with water.
13. When the appliance is turned on and working, do not touch its surface and the surface of the control panel with wet hands and any wet parts of the body.

14. Do not turn on the convector if its power cord or plug is damaged. If the power cord or plug is damaged, to avoid danger, it must be replaced by the manufacturer, authorized service center, or similar qualified personnel.
15. Do not attempt to repair the device or change its parts by yourself. To repair the product, contact an authorized service center.
16. Do not use the device outdoors or in high humidity areas.
17. It is forbidden to install and use the device in bathrooms, showers or pools, precisely in those places where there is a possibility of direct hit of jets and drops of water on its surface during the time when the device is turned on.
18. Do not lay the appliance's power cord under carpets or press it with furniture. Route the power cord so that it was impossible to stumble over it.
19. When disconnecting the appliance from the mains, do not pull on the power cord, grasp the plug. Do not twist and do not wind it on anything.
20. Do not put your fingers in and prevent foreign objects from getting into any ventilation, air intake or outlet openings, as this may result in electric shock or damage to the device.
21. To prevent a possible fire, do not block the air inlets and outlets. Do not hang or dry things on the convector! Use the convector only on a flat, dry surface.
22. The convector contains hot and sparking components inside. Do not use the convector in places of use or storage of gasoline, paint or other flammable liquids.
23. Use only for domestic purposes in accordance with this instruction manual. Any other use not recommended by the manufacturer may result in fire, electric shock, or personal injury. The device is not intended for industrial use.
24. In order to avoid overheating and the risk of fire, as well as damage to the internal electrical network, do not change the length of the power cord or connect the device through electrical extension cords. However, if necessary, an extension cord can be used if its parameters correspond to the power of the device and if it is not used by other consumers of electricity.
25. For normal operation of the device, the voltage level of the mains must be proper, and its technical parameters must be in strict accordance with the technical parameters indicated on the device. If necessary, find out the characteristics of your network from your electricity supplier.
26. Install and operate the appliance in a strictly upright position. It is forbidden to operate the device in horizontal or inclined positions.
27. The device must be installed so that the control panel cannot be accessible to a person who is in the bathroom (in contact with water) or taking a shower.
28. It is forbidden to install the device directly next to or under an electrical outlet or under a conducted electric cable. This can lead to overheating of them, which will create an emergency situation.
29. The device is not intended for use by persons (including children) with reduced physical, sensory or mental abilities or in the absence of their life experience or knowledge, unless they are supervised or instructed on the use of the device by the person responsible for their safety.
30. Make sure that the power cord does not touch sharp edges or hot surfaces.
31. Do not use accessories that are not supplied.
32. Explanation of warning signs:



Caution! Hot surface



Attention! Do not cover

3. APPOINTMENT OF THE DEVICE

Convector heaters are intended for primary or secondary space heating and for creation of comfortable environment indoors during cold seasons. This device is easy to use and install also it is efficient and economical due to minimal energy loss, increased heat transfer and efficient distribution of air flow. The main advantage of electric convectors is that their primary function is based on the principle of natural convection, thus providing a fast and efficient space heating.

4. SPECIFICATIONS

Specifications of the device are shown in Table 1.

Table 1

Parameter	Unit	H-HV18-10-UI3321	H-HV18-15-UI1322	H-HV18-20-UI1323	H-HV23-10-UI3333	H-HV23-15-UI1334	H-HV23-20-UI1335
Rated power consumption	W	400/600/1000	600/900/1500	800/1200/2000	400/600/1000	600/900/1500	800/1200/2000
Power supply	V/Hz	220~/50	220~/50	220~/50	220~/50	220~/50	220~/50
Heating element	-	Stix	Stix	Stix	X-shape	X-shape	X-shape
Rated power current	A	4.5	6.8	9.1	4.5	6.8	9.1
Moisture protection class	-	IPXO	IPXO	IPXO	IPXO	IPXO	IPXO
Electrical protection class	-	Class I	Class I	Class I	Class I	Class I	Class I
Heating area	m ²	10-13	15-18	20-22	10-13	15-18	20-22
Device dimensions	mm	440x92x400	610x92x400	760x92x400	440x92x400	610x92x400	760x92x400
Net weight	kg	3.5	4.8	5.7	3.5	4.8	5.7

5. DELIVERY SET

1. Electric convector - 1 pc.
2. Supporting feet with wheels - 2 pcs.
3. Wall mounting set – 1 set
4. Instruction manual - 1 pc.
5. Warranty card - 1 pc.
6. Packing of the device - 1 pc.

6. DEVICE DESCRIPTION

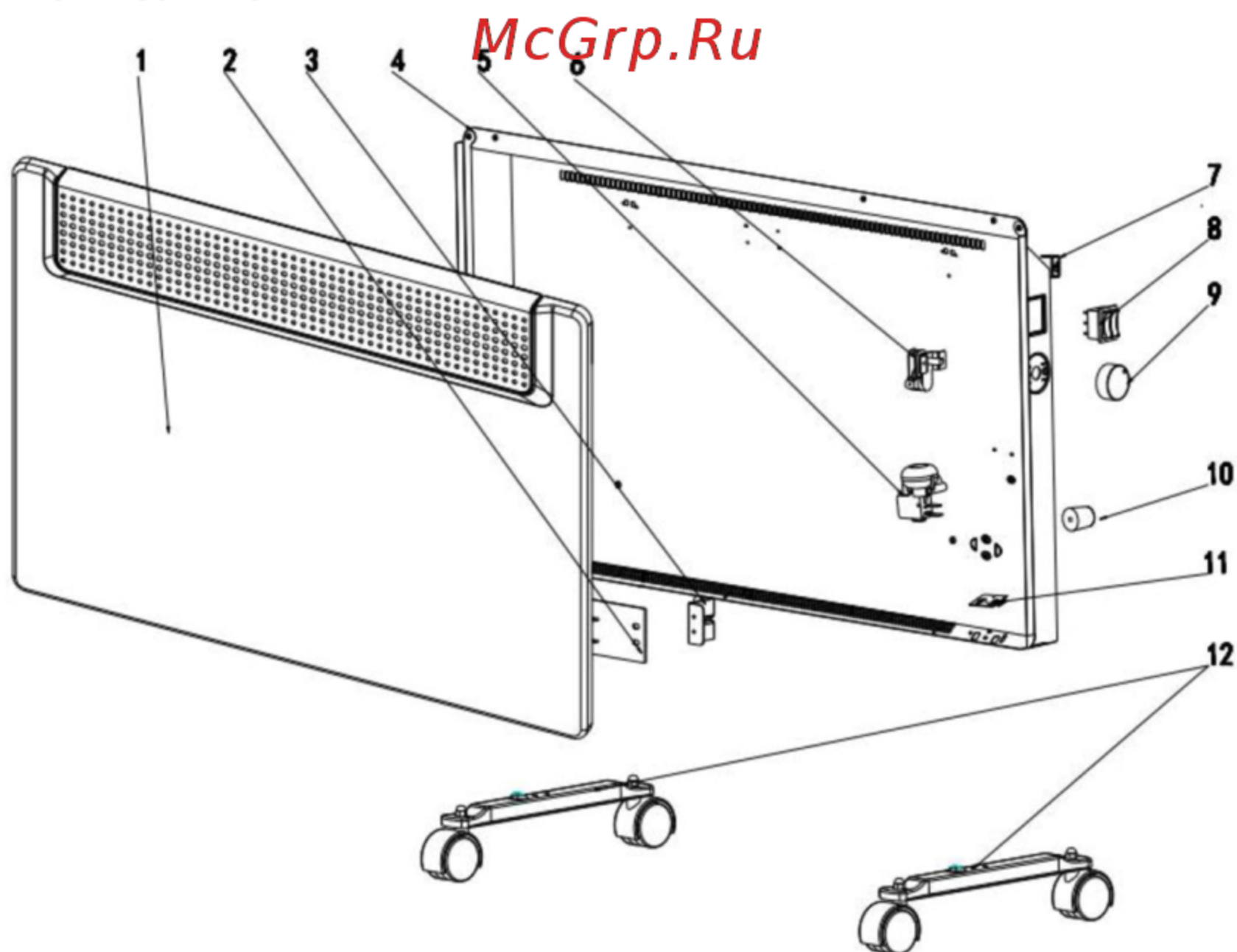


Fig. 1*

**The appearance of the device may differ from the images in the manual*

1. Front panel
2. Heating element
3. Heating element bracket
4. Back panel
5. Tip-over switch
6. Thermostat
7. Wall mount bracket
8. Power switch
9. Temperature adjustment handle
10. Wall feet
11. Wheels pad
12. Supporting feet with wheels

7. ASSEMBLY AND INSTALLATION

Wall installation of the device

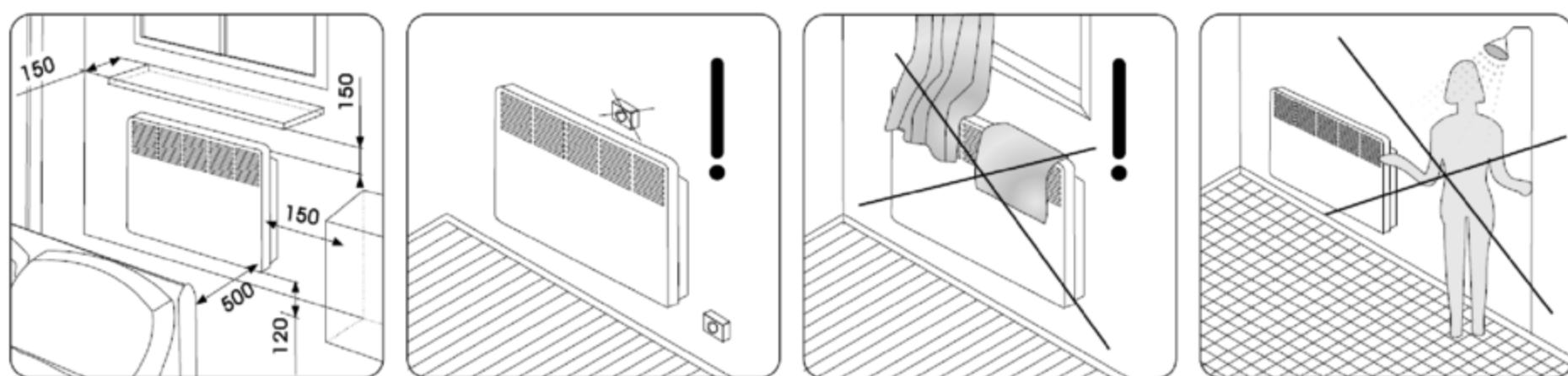


Fig. 2
The dimensions are in mm

McGrp.Ru

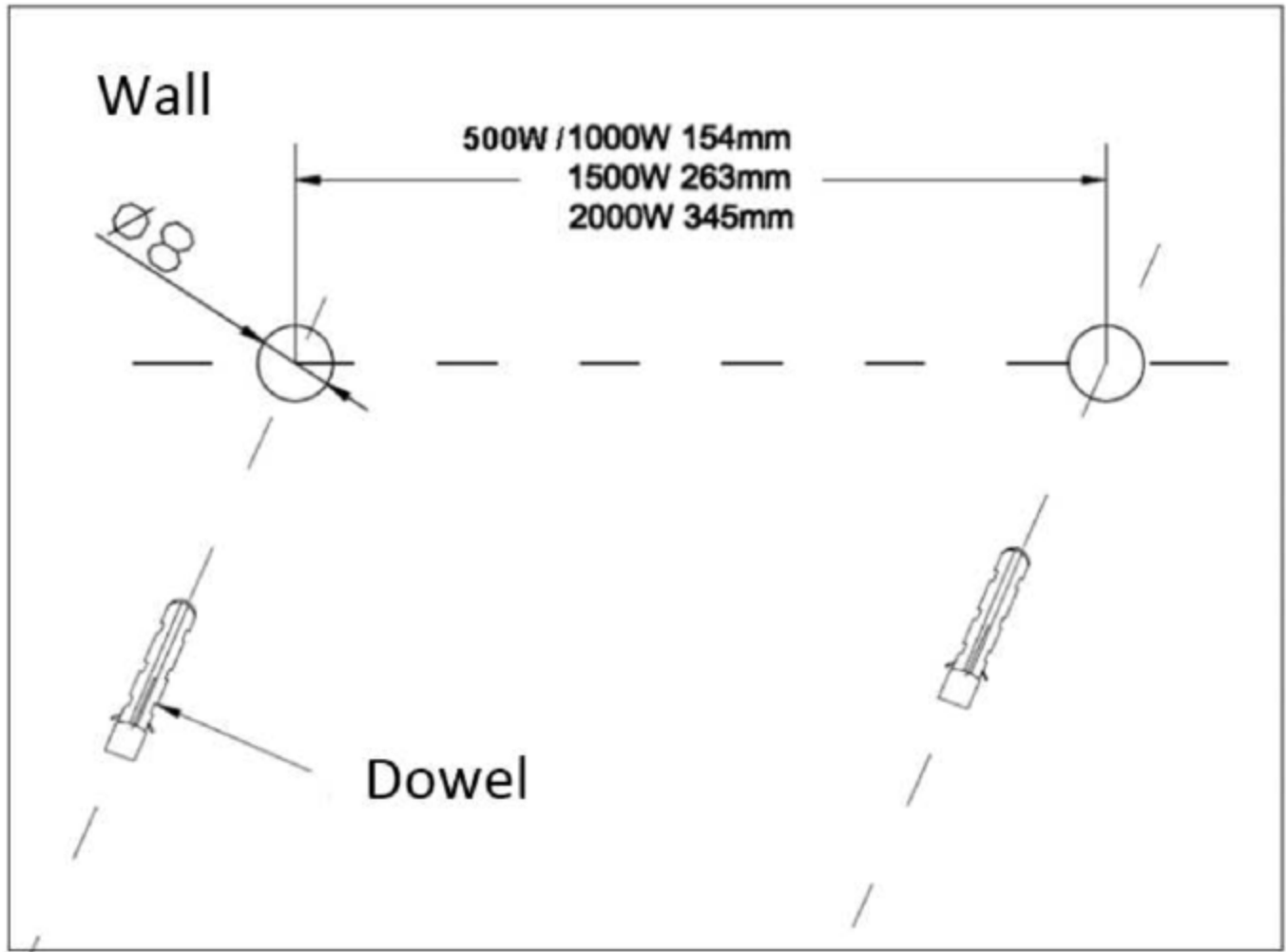
1. Open the packaging and carefully remove the appliance and wall-mounting kit from it.
2. Remove any foam seals on the edges of the device and release it from plastic bag.
3. Choose the location for the installation of the device in compliance with the minimal distances from other objects and floor according to Fig. 2.

ATTENTION!

Before drilling the holes in the wall make sure that there is no electrical wiring in this place.

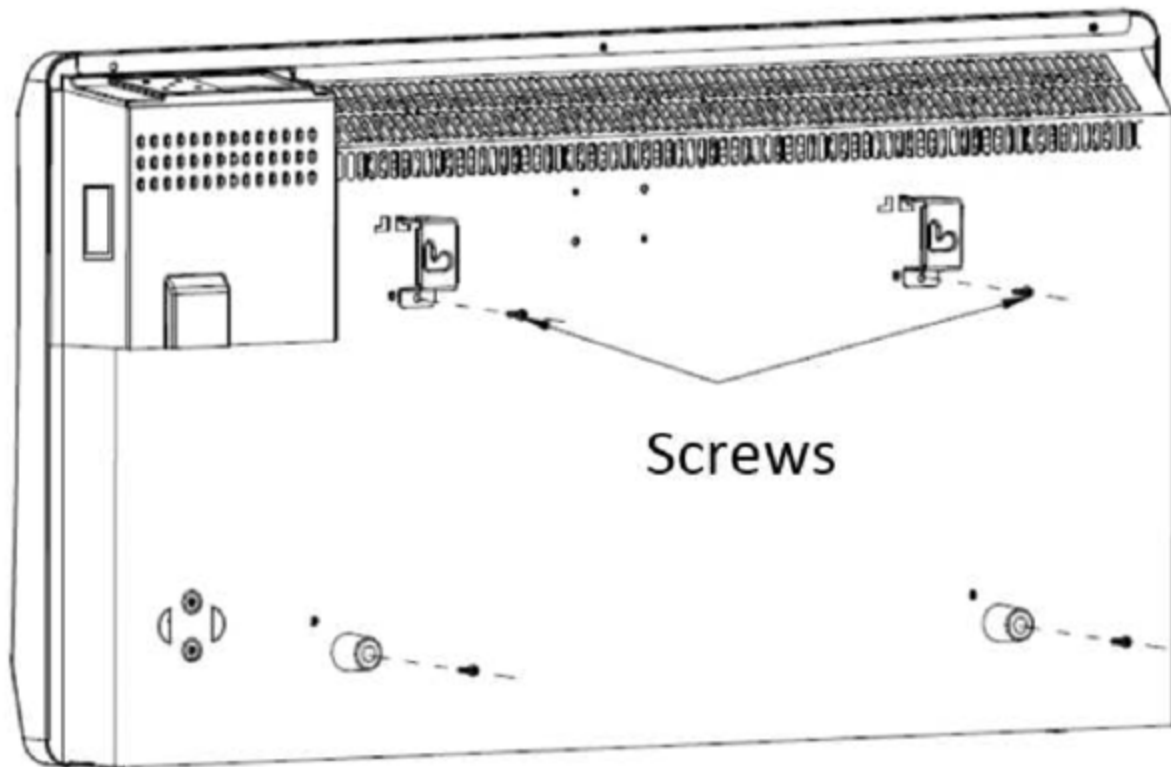
4. Drill holes in the wall of the required diameter and depth.
5. According to the marks, insert the dowels and attach the mounting brackets with the screws (included in the delivery set)
6. Fix the wall feet on the back panel of the device with the screws.
7. Mount the convector on the wall, aligning the grooves with the brackets.
8. Fix the convector by installing the wall brackets holders in the upper part of the grooves and securing it with the screws (included in the delivery set)
9. Wall installation of the device is carried out by the following pictures

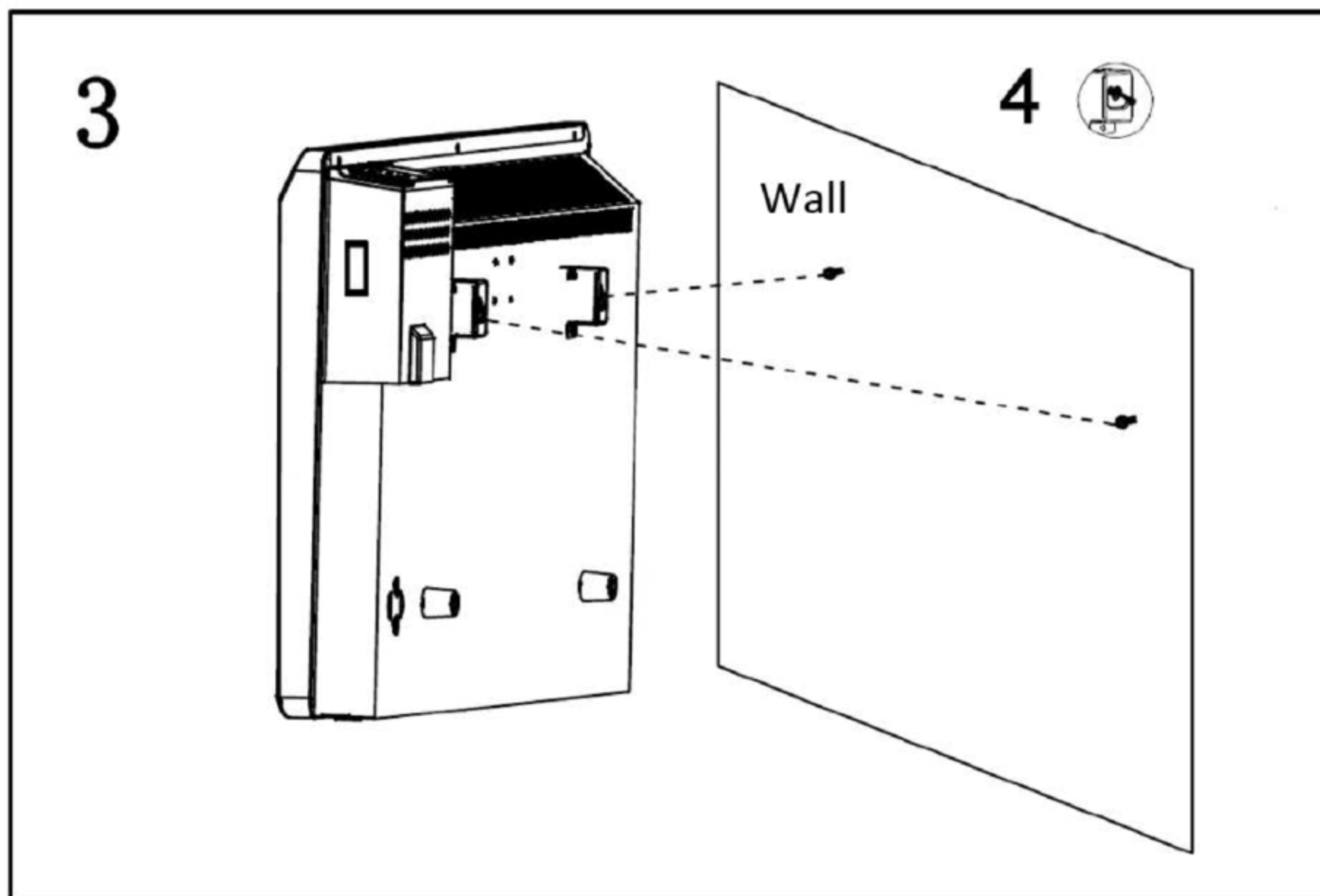
1



McGrp.Ru

2





Connecting wheels to the convector

McGrp.Ru

Unplug the device before connecting the wheels

1. Remove two support feet and wheels from the packaging of the convector.
2. Turn the device upside down.
3. Attach the support feet to the bottom of the device connecting them with the holes on the device. Attach the feet carefully.
4. Use the fixing screws to tighten the feet to the convector. You may need to make some physical effort for fastening to be secure.
5. Input the wheels to the supporting feet.
6. Double check the fastening. Turn the appliance over to correct position and set it on a flat, horizontal surface strictly upright.

Electric convector is ready to work!

Connecting to the network

1. Convector is designed for connection to the plug with single-phase voltage 220V~/50Hz.
2. Before connecting, make sure that the voltage is correct as specified on the nameplate with the technical data of the device.
3. When connecting the convector to the mains, the applicable electrical safety rules must be observed.
4. Electric outlet must be properly grounded. The socket must be rated for at least 10A. Electrical plug and socket must always be dry to prevent electrical leakage. Regularly check that the electrical plug is firmly connected to the outlet. Check the plug in the following order: insert the plug into the socket. After half an hour, turn off the convector and unplug the power cord, check if the plug is warm with the hand. If the plug is heated to a temperature above 50°C, in order to avoid damage, accidents, fire, due to poor electrical contact replace the socket with help of a specialist.

WARNING!

The power socket should be rated at least 10A. Electric cable with a core with cross-section of at least 3x1.5 mm² (copper)

8. OPERATION OF THE DEVICE

H-HV18, H-HV 23 series

Fig. 3

1. Thermostat knob

2. Power mode switch

Used to select the following heating power modes:

Mode 1 (low heating power)

Mode 2 (medium heating power)

Mode 3 (high heating power)

Turning on

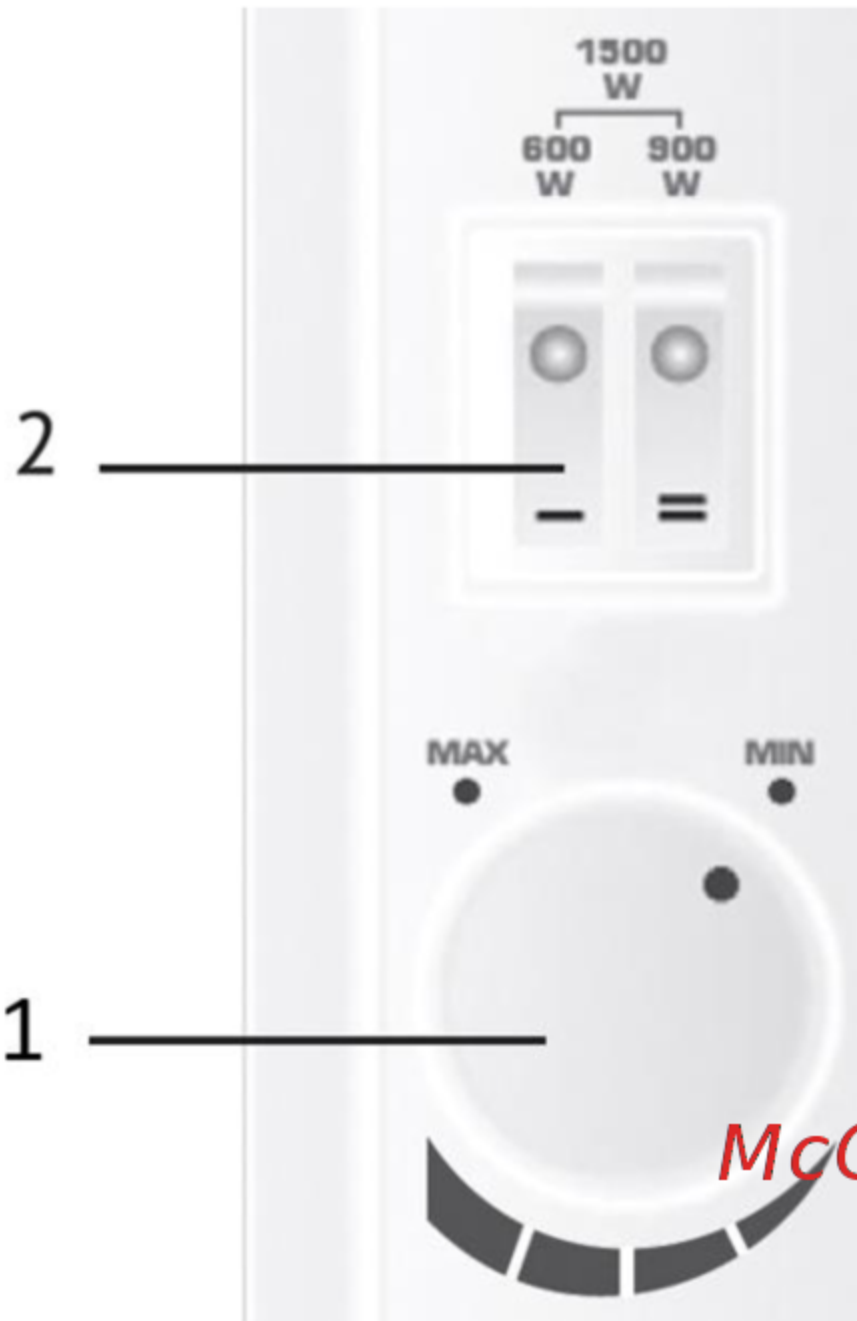
Connect the convector to the mains by inserting the plug of the power cord into a power outlet, and set the power mode switch to the **—** position.

Heating power mode selection

Press the **—** button to select low heating power, the indicator light of the **—** button will be on during heating.

Press the **=** button to select medium heating power, the indicator light of the **=** button will be on during heating.

Press both **—** and **=** buttons to select high heating power, the indicator lights of the both **—** and **=** buttons will be on during heating.



Temperature setting

Turn the thermostat knob fully clockwise. When the room temperature reaches the set level, turn the thermostat knob counterclockwise until the appliance turns off. Now the thermostat will maintain the set temperature, periodically turning the convector on and off.

Turning off

Set the switch keys to the “O” position and disconnect the device from the mains.

9. CLEANING AND MAINTENANCE OF THE UNIT

The external body of the device must be regularly cleaned from dust and dirt, because this affects the efficiency of its work.

Before cleaning, turn off the device and unplug it from the network, let it cool, then wipe its body with a soft, slightly damp cloth. Then wipe it dry and allow the device to dry completely. It is not recommended to use detergents, including detergents with abrasive compounds to clean the body of the device. Do not damage the appliance with sharp objects, because scratches on paint can cause rust.

The rear side of the convector must also be periodically cleaned from dust and dirt. To do this, disconnect the device from the brackets, and after cleaning, put it back on the brackets.

Cleaning should be carried out periodically to maintain the technical condition of the convector and preserve its appearance for many years.

NOTE:

A change in the color of enamel on the front side is not a defect, but is a consequence of operation of the device in a room with a big amount of dust particles and other contaminants in the air.

10. TROUBLE SHOOTING

Possible malfunctions and solutions for them are indicated in table 2. If it is impossible to fix these malfunctions with these methods, contact the authorized service center.

Table 2

Malfunction	Possible cause	Solution
The device is connected to the mains, operating mode is set to heating but device doesn't work.	No power	Check whether the power supply is disconnected from the device and, if necessary, connect device to power supply
	Temperature limiter parted electrical circuit and shut off the heating elements	Ensure that the air inlet or outlet grille is not blocked by foreign objects and wait for turning on of the temperature limiter, after the body of the device cools down.
	Malfunction in circuit breaker	Change the circuit breaker
	Defective power relay	Contact an authorized service center
	Defective thermostat	
	Defective heating element	
	Faulty temperature limiter	
Power cord is broken	Contact an authorized service center to fix it	
Heating is not good enough	Low voltage in power network	Check power network
	Low heating temperature is set on thermostat	Set the temperature higher on thermostat
	Defective heating element	Contact an authorized service center

11. UTILIZATION RULES



After the lifetime of the device expires, it should be recycled in compliance with the laws, rules and methods in region of recycling. Detailed information about the recycling of the device, you can receive from a representative of the local authorities, after providing full information about the device. The manufacturer and authorized organization of the manufacturer do not carry responsibility for the fulfillment by the Buyer of the requirements of legislation on utilization and methods of utilization of the device selected by the Buyer. The lifetime of the device is indicated in

the warranty card. Warranty period for the device and warranty terms are specified in the warranty card. The warranty card is an integral part of the documentation supplied with this unit. If there is no warranty card in the delivery set, ask for it from the Seller. The warranty card provided by the Seller must conform to the manufacturer's form.

The manufacturer and the authorized organization of the manufacturer remove responsibility for any possible harm which can be caused to people, animals or property directly or indirectly, if this harm occurred as a result of noncompliance with the rules and operating conditions, installation of the device, intentional or reckless actions of the user- and / or third parties, as well as in situations caused by natural and / or anthropogenic accidents.

12. TRANSPORTATION AND STORAGE

1. During transportation, any possible impacts and movements of the package inside the vehicle should be excluded.
2. Transporting and storage should be provided in strict accordance to the manipulation marks.

Temperature Requirements*	Transportation and storage	From -30°C up to +50°C
Humidity Requirements*		From 15% up to 85% (without condensate)

We are exploring new technologies and we constantly improving the quality of our products. That's why specifications, design and accessories are subject to change without any specific notice.

* This product must have storage in dry, well-ventilated space of warehouse at the temperature not lower than +5°C

HYUNDAI

McGrp.Ru

EAC

www.hyundai-home.ru

Изготовитель: «Хоум Электроникс Лимитед», Китай
Manufactured/Distributed by Home Electronics Limited, China

Licensed by Hyundai Corporation Holdings, Korea
Made in China