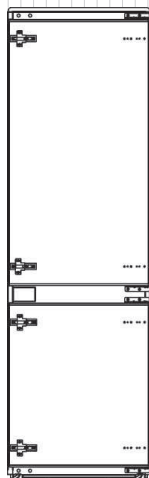


BEDIENUNGSANLEITUNG

TECHNICAL PASSPORT

ПАСПОРТ ТЕХНИЧЕСКОГО ИЗДЕЛИЯ



NBM 17863

EINGEBAUTER KÜHL-GEFRIERSCHRANK

BUILT-IN REFRIGERATOR-FREEZER

ВСТРАИВАЕМЫЙ ХОЛОДИЛЬНИК-МОРОЗИЛЬНИК

KUPPERSBERG



INHALT

1 SICHERHEITSWARNUNGEN

1.1 Warnungen	3
1.2 Beschreibung der Warnschilder	5
1.3 Die Gefahren, die mit Elektrizität verbunden sind	6
1.4 Regeln für die sichere Verwendung des Geräts	7
1.5 Warnhinweise zur Aufbewahrung von Lebensmitteln	8
1.6 Energiesparrichtlinien	8
1.7 Anforderungen an die Entsorgung	9

2 REGELN FÜR DIE VERWENDUNG DES KÜHLSCHRANKS

2.1 Standortanforderungen	10
2.2 Installation im Schrank	11
2.3 Neuordnung einer Tür von rechts nach links	15
2.4 Lampen austauschen	18
2.5 Erste Inbetriebnahme	18
2.6 Tipps zum Energiesparen	19

3 DESIGN UND FUNKTION

3.1 Hauptkomponenten	20
3.2 Funktionen und Betriebsarten	22

4 WARTUNG UND PFLEGE DES KÜHLSCHRANKS

4.1 Regelmäßige Reinigung	24
4.2 Abtaung	25
4.3 Schalten Sie das Gerät aus, wenn es längere Zeit nicht verwendet wird	25

5 STÖRUNGSSUCHE

5.1 Störungssuche	26
-------------------------	----

6 PARAMETER

6.1 Technische Parameter	28
--------------------------------	----



Lesen Sie dieses Handbuch sorgfältig durch, bevor Sie das Gerät verwenden.
Speichern Sie dieses Handbuch und beziehen Sie sich bei Fragen darauf.



1. SICHERHEITSWARNUNGEN

1.1 Warnungen



WARNUNG:

Brandgefahr/brennbare Materialien

➔ Dieses Gerät ist für den häuslichen oder ähnlichen Gebrauch bestimmt, z. B. in Bereichen, in denen Mitarbeiter von Geschäften, Büros und anderen ähnlichen Einrichtungen essen. in Wohnhäusern von Kunden in Hotels, Motels und anderen Einrichtungen, in denen Menschen leben sollen; in Hostels und privaten Hotels; bei Unternehmen, die mit der Zubereitung und Lieferung von Lebensmitteln sowie der Erbringung anderer ähnlicher Dienstleistungen befasst sind.

➔ Im Falle einer Beschädigung muss das Stromkabel von einem Spezialisten des Herstellers, seinem autorisierten Servicecenter oder einer anderen Person mit den entsprechenden Qualifikationen ausgetauscht werden. Andernfalls können gefährliche Situationen auftreten.

➔ Es ist verboten, explosive Substanzen in diesem Gerät zu lagern, z. B. Aerosolbehälter mit brennbaren Flüssigkeiten.

➔ Nach Beendigung der Verwendung sowie vor Durchführung von Wartungsarbeiten durch den Benutzer sollte das Gerät durch Entfernen des Netzsteckers aus der Steckdose von der Stromquelle getrennt werden.

➔ **WARNUNG.** Blockieren Sie nicht die Lüftungsöffnungen im Gerätekörper oder im Küchenmodul, in das es eingebaut ist.

➔ **WARNUNG.** Verwenden Sie keine mechanischen Geräte oder andere Mittel, um den Abtauvorgang zu beschleunigen, es sei denn, diese werden vom Hersteller empfohlen.

➔ **WARNUNG.** Den Kühlkreislauf nicht beschädigen.

➔ **WARNUNG.** Es ist verboten, Elektrogeräte in den Lebensmittellagern zu verwenden, mit Ausnahme der vom Kühlschrankhersteller empfohlenen.

➔ **WARNUNG.** Die Entsorgung des Kühlschranks am Ende seiner Lebensdauer sollte gemäß den örtlichen Gesetzen für Geräte erfolgen, die brennbares Isoliergas und Kältemittel enthalten.

➔ **WARNUNG.** Achten Sie beim Aufstellen des Geräts an den Installationsort darauf, dass das Netzkabel nicht eingeklemmt oder anderweitig beschädigt wird.

➔ **WARNUNG.** Platzieren Sie keine Mehrfachsteckdosen oder tragbaren Stromquellen auf der Rückseite des Geräts.

Einbaukühlschrank

⇒ Verwenden Sie keine Verlängerungskabel oder nicht geerdeten (zweipoligen) Adapter.

⇒ **GEFAHR!** Gefahr, Kinder einzusperren! Vor der Entsorgung Ihres alten Kühl- oder Gefrierschranks:

⇒ Entfernen Sie die Türen.

⇒ Lassen Sie die Regale an Ort und Stelle, damit Kinder nicht hineinklettern können.

⇒ Vor der Installation von Zubehör muss der Kühlschrank von der Stromversorgung getrennt werden.

⇒ Das als Treibmittel verwendete Kältemittel und Cyclopentan sind brennbar. In diesem Zusammenhang sollte das Gerät am Ende seiner Lebensdauer von Feuerquellen ferngehalten werden. Die Entsorgung des Geräts muss von spezialisierten Unternehmen durchgeführt werden, die über die entsprechenden Genehmigungen für diese Art von Aktivität verfügen. Um Umwelt- und Gesundheitsschäden zu vermeiden, darf dieses Gerät nicht durch Verbrennen zerstört werden.

⇒ **Gemäß EN-Normen:** Dieses Gerät darf von Kindern ab 8 Jahren, Personen mit eingeschränkten körperlichen, sensorischen oder geistigen Fähigkeiten sowie von Personen verwendet werden, die nicht über ausreichende Erfahrung und Kenntnisse verfügen, um damit zu arbeiten, jedoch nur, wenn sie beaufsichtigt oder in sicheren Verfahren geschult wurden. Betrieb des Geräts und sind sich der möglichen Gefahren bewusst, die mit seiner unsachgemäßen Verwendung verbunden sind. Lassen

Sie nicht Kinder mit dem Gerät spielen. Kinder sollten das Gerät nur unter Aufsicht von Erwachsenen reinigen und pflegen. Kinder zwischen 3 und 8 Jahren dürfen Lebensmittel in den Kühlschrank stellen und aus dem Kühlschrank nehmen.

⇒ **Gemäß IEC-Normen:** Dieses Gerät ist nicht für die Verwendung durch Kinder sowie für Personen mit eingeschränkten körperlichen, sensorischen oder geistigen Fähigkeiten oder mangelnden erforderlichen Erfahrungen und Kenntnissen vorgesehen, es sei denn, sie werden von einer für ihre Sicherheit verantwortlichen Person beaufsichtigt oder von ihnen in Bezug auf sichere Verfahren instruiert Verwendung des Geräts.

⇒ Kinder müssen ständig überwacht werden, damit sie nicht mit dem Gerät spielen können.

⇒ **Bei Verwendung des Geräts müssen folgende Anforderungen erfüllt sein:**

Befolgen Sie die nachstehenden Anweisungen, um eine Kontamination der Lebensmittel zu vermeiden.

⇒ Wenn Sie die Tür längere Zeit offen lassen, kann dies zu einem deutlichen Temperaturanstieg in den Fächern des Geräts führen.

⇒ Reinigen Sie regelmäßig Oberflächen, die mit Lebensmitteln in Kontakt kommen können, sowie die äußeren Komponenten des Abflusssystems.

⇒ Reinigen Sie die Wassertanks, wenn Sie sie 48 Stunden lang nicht

benutzt haben. Spülen Sie das angeschlossene Wassersystem, wenn 5 Tage lang kein Wasser zugeführt wurde. ¹⁾

⇒ Lagern Sie rohes Fleisch und Fisch im Kühlschrank in geeigneten Behältern, damit diese Produkte nicht mit anderen Produkten in Kontakt kommen und die von ihnen freigesetzten Flüssigkeiten nicht in andere Produkte gelangen können.




⇒ Hinweis 2. Mit zwei Sternchen (**), gekennzeichnete gefrorene Fächer eignen sich zur Aufbewahrung von Tiefkühlkost, zur Aufbewahrung oder Zubereitung von Eiscreme und zur Herstellung von Eiswürfeln. ²⁾

⇒ Hinweis 3. Mit einem (*) zwei, (**) und drei Sternchen (***) , gekennzeichnete Zweige eignen sich nicht zum Einfrieren frischer Lebensmittel. ³⁾

⇒ Wenn der Kühlschrank längere Zeit leer bleiben muss, sollte er ausgeschaltet, aufgetaut, gereinigt, getrocknet und die Tür offen gelassen werden, damit sich im Gerät kein Schimmel bilden kann.

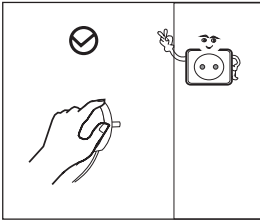
Anmerkungen 1, 2, 3: Die Anwendbarkeit dieser Anforderungen hängt von der Art des Fachs für die Lagerung von Produkten ab.

1.2 Beschreibung der Warnschilder

 Verboten	<p>Dieses Zeichen weist auf ein Verbot hin. Die Nichteinhaltung der mit diesem Zeichen gekennzeichneten Anforderungen kann zu einer Beschädigung des Geräts oder zu gefährlichen Situationen für den Benutzer führen.</p>
 Warnung	<p>Dieses Symbol zeigt eine Warnung an. Es ist erforderlich, die mit diesem Zeichen gekennzeichneten Anweisungen genau einzuhalten, da sonst das Gerät beschädigt oder Personen verletzt werden können.</p>
 Achtung!	<p>Dieses Zeichen weist auf die Notwendigkeit einer erhöhten Aufmerksamkeit hin. Mit diesem Zeichen gekennzeichnete Anweisungen erfordern besondere Aufmerksamkeit. Wenn Sie nicht ausreichend vorsichtig vorgehen, kann dies zu leichten bis mittelschweren Verletzungen oder Schäden an diesem Gerät führen.</p>

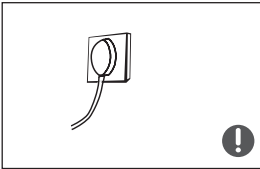
Dieses Handbuch enthält wichtige Sicherheitsinformationen, die von allen Benutzern dieses Geräts beachtet werden müssen.

1.3 Die Gefahren, die mit Elektrizität verbunden sind



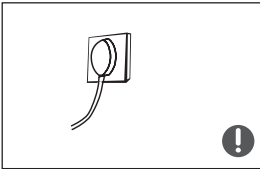
➤ Ziehen Sie nicht am Netzkabel, wenn Sie den Netzstecker aus dem Kühlschrank ziehen. Halten Sie den Stecker fest am Gehäuse und ziehen Sie ihn aus der Steckdose.

➤ Verwenden Sie das Gerät aus Sicherheitsgründen nicht mit einem beschädigten oder abgenutzten Netzkabel.



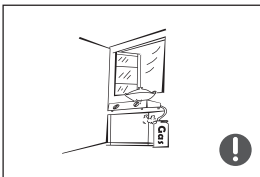
➤ Verwenden Sie eine geeignete Steckdose. Schließen Sie das Gerät nicht an eine Steckdose an, die bereits zur Stromversorgung anderer Elektrogeräte verwendet wird. Der Netzstecker muss fest in die Steckdose eingesteckt sein, da sonst ein Brand entstehen kann.

➤ Der Erdungsstift der Steckdose muss an einen ordnungsgemäß verlegten Erdungsleiter angeschlossen werden.



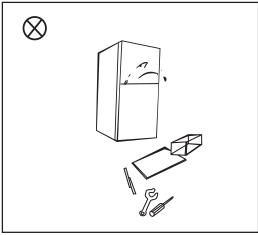
➤ Wenn ein Austreten von Haushaltsgas oder anderen brennbaren Gasen festgestellt wird, schalten Sie das entsprechende Gasventil aus und öffnen Sie die Türen und Fenster, um den Raum zu belüften.

➤ Trennen Sie den Kühlschrank oder andere Elektrogeräte nicht von der Stromversorgung, da ein versehentlicher Funke einen Brand verursachen kann.



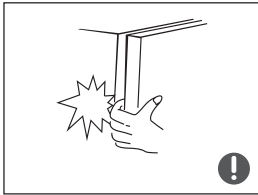
➤ Stellen Sie keine Elektrogeräte auf den Kühlschrank, außer den vom Hersteller des Kühlschranks empfohlenen.

1.4 Regeln für die sichere Verwendung des Geräts



➔ Es ist verboten, den Kühlschrank willkürlich zu zerlegen oder sein Design zu ändern. Achten Sie bei der Verwendung des Geräts darauf, den Kühlkreislauf nicht versehentlich zu beschädigen. Die Wartung muss von einem Spezialisten durchgeführt werden.

➔ Um Gefahren zu vermeiden, muss ein beschädigtes Stromkabel von einem Spezialisten des Herstellers, seinem autorisierten Servicecenter oder einem anderen qualifizierten Elektriker ausgetauscht werden.

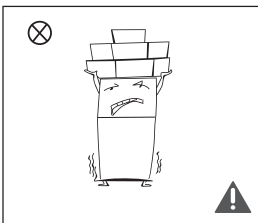


➔ Die Türen zueinander sowie zum Kühlschrankkörper sind mit einem sehr kleinen Spalt angeordnet. Achten Sie darauf, Ihre Hände nicht in diese Bereiche zu legen, um ein Einklemmen der Finger zu vermeiden. Schließen Sie die Kühlschranktür vorsichtig, damit keine Gegenstände aus den Regalen fallen.

➔ Um Erfrierungen zu vermeiden, entfernen Sie keine Lebensmittel und Behälter, insbesondere keine aus Metall, mit nassen Händen aus dem Gefrierschrank.



➔ Lassen Sie Kinder nicht in oder auf das Gerät klettern - dies kann zu Erstickungs- oder Verletzungsgefahr führen, wenn sie fallen gelassen werden.

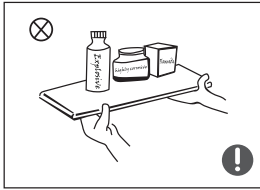


➔ Stellen Sie keine schweren Gegenstände auf das Gerät, da diese beim Öffnen oder Schließen der Tür herunterfallen und Verletzungen verursachen können.

➔ Ziehen Sie bei einem Stromausfall und vor dem Reinigen des Geräts den Stecker aus der Steckdose. Schließen Sie das Gerät nach dem letzten Stromausfall fünf Minuten lang nicht an das Stromnetz an, um Schäden am Kompressor durch häufige Neustarts zu vermeiden.

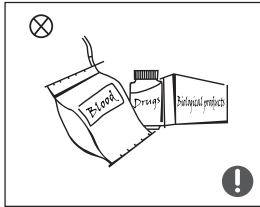
Einbaukühlschrank

1.5 Warnhinweise zur Aufbewahrung von Lebensmitteln



➤ Stellen Sie keine brennbaren, explosiven, flüchtigen oder ätzenden Substanzen in das Gerät, um Schäden am Gerät und das Auftreten eines Brandes zu vermeiden.

➤ Lassen Sie brennbare Substanzen nicht in der Nähe des Kühlschranks, um einen Brand zu vermeiden.



➤ Der Kühlschrank ist für den Hausgebrauch zur Aufbewahrung von Lebensmitteln vorgesehen. Es ist verboten, es für andere Zwecke zu verwenden, beispielsweise zur Aufbewahrung von Blut, Arzneimitteln, biologischem Material usw.



➤ Es ist verboten, Bier, Getränke und andere Flüssigkeiten in Flaschen oder luftdichten Behältern im Gefrierschrank des Geräts aufzubewahren, da diese Behälter platzen können, wenn die Flüssigkeiten gefrieren und das Gerät beschädigen.

1.6 Energiesparrichtlinien

1) Kühlgeräte können bei längerem Gebrauch bei Temperaturen unterhalb des Temperaturbereichs, für den das Kühlgerät ausgelegt ist, instabil arbeiten (es ist möglich, den Inhalt abzutauen oder die Temperatur im Fach für die Lagerung von Tiefkühlkost zu hoch zu halten).

2) Sodagetränke sollten nicht in Gefrierschränken oder Schränken oder anderen Niedrigtemperaturfächern oder -schränken aufbewahrt werden, und bestimmte Lebensmittel wie Eis am Stiel und Eis sollten nicht in übermäßig gekühlter Form verwendet werden.




3) Die von Lebensmittelherstellern empfohlenen Lagerzeiten sollten unabhängig von der Art des Produkts nicht überschritten werden. Dies gilt insbesondere für handelsübliche Schnellgefrierprodukte, die zur Lagerung in Gefrierschränken, Gefrierschränken oder Schränken bestimmt sind.

4) Es sollten geeignete Vorkehrungen getroffen werden, um zu verhindern, dass die Temperatur der Tiefkühlkost beim Auftauen des Kühlschranks übermäßig ansteigt, z. B. wenn Tiefkühlkost in mehreren Schichten in Zeitungen eingewickelt wird.

5) Eine Erhöhung der Temperatur von Tiefkühlkost, beispielsweise während des manuellen Auftauens, der Wartung oder Reinigung des Geräts, kann deren Haltbarkeit verkürzen.

6) Um zu verhindern, dass Kinder sich im Inneren verriegeln, muss sichergestellt werden, dass die Schlüssel für abschließbare Türen oder Abdeckungen außerhalb der Reichweite von Kindern und vom Kühlschrank ferngehalten werden.

1.7 Anforderungen an die Entsorgung

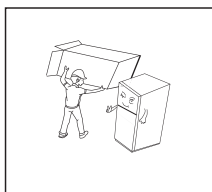
	<p>Das als Treibmittel verwendete Kältemittel und Cyclopentan sind brennbar.</p> <p>In diesem Zusammenhang sollte das Gerät am Ende seiner Lebensdauer von Feuerquellen ferngehalten werden. Die Entsorgung des Geräts muss von spezialisierten Unternehmen durchgeführt werden, die über die entsprechenden Genehmigungen für diese Art von Aktivität verfügen. Um Umwelt- und Gesundheitsschäden zu vermeiden, darf dieses Gerät nicht durch Verbrennen zerstört werden.</p>
	<p>Um zu verhindern, dass Kinder sich im Gerät verriegeln, entfernen Sie bei der Entsorgung des Kühlschranks zuerst die Türen und Regale und entfernen Sie die Dichtung von den Türen. Bringen Sie dann die Türen und Regale wieder an.</p>
	<p>Entsorgungsverfahren</p> <p>Dieses Zeichen bedeutet, dass dieses Produkt in der EU am Ende seiner Nutzungsdauer nicht zusammen mit anderen Haushaltsabfällen entsorgt werden darf. Durch Ihren Beitrag zum korrekten Entsorgen dieses Produkts schützen Sie die Umwelt und die Gesundheit Ihrer Mitmenschen. Umwelt und Gesundheit werden durch falsches Entsorgen gefährdet. Weitere Informationen über das Recycling dieses Produkts erhalten Sie von Ihrem Rathaus, Ihrer Müllabfuhr oder dem Geschäft, in dem Sie das Produkt gekauft haben. Auf diese Weise können Sie zu einem umweltfreundlichen Recycling beitragen.</p>

Einbaukühlschrank

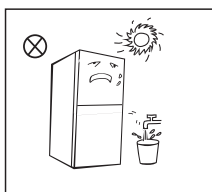


2. REGELN FÜR DIE VERWENDUNG DES KÜHLSCHRANKS

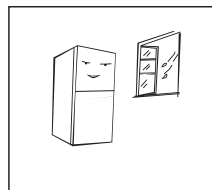
2.1 Standortanforderungen



➔ Entfernen Sie vor dem Gebrauch des Geräts alle Verpackungsmaterialien, einschließlich der unteren Polster, sowie die darin enthaltenen Schaumstoffeinlagen und -bänder. Entfernen Sie alle Schutzfolien von den Türen und dem Kühlschrankkörper.

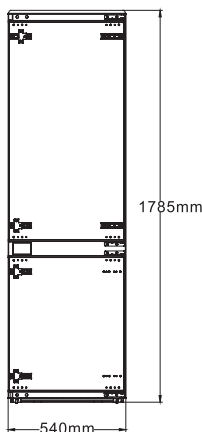


➔ Setzen Sie das Gerät keiner Hitze oder direkter Sonneneinstrahlung aus. Um das Auftreten von Rost zu vermeiden und eine Verschlechterung der Wärmedämmeigenschaften zu verhindern, darf das Gerät nicht in Räumen mit hoher Luftfeuchtigkeit installiert werden.



➔ Es ist nicht gestattet, Wasser auf den Kühlschrank zu sprühen oder mit Wasser zu waschen. Installieren Sie das Gerät nicht in feuchten Räumen, in denen Wasser eindringen kann, um eine Verschlechterung der elektrischen Isolationsleistung des Geräts zu vermeiden.

➔ Der Kühlschrank sollte an einem gut belüfteten Ort auf einer ebenen und festen Oberfläche installiert werden.



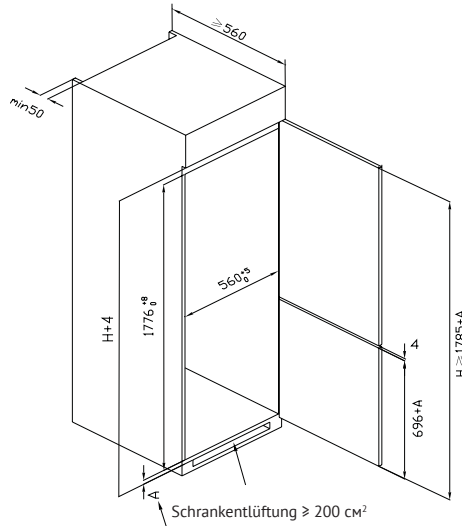
Die Gesamtabmessungen des Kühlschranks sind in der Abbildung links dargestellt.

Vorsichtsmaßnahmen vor der Installation:

Die in dieser Bedienungsanleitung enthaltenen Informationen dienen nur als Referenz. Die technischen Daten des von Ihnen erworbenen Geräts können von den angegebenen abweichen. Stellen Sie vor dem Installieren und Einstellen des Zubehörs sicher, dass der Kühlschrank von der Stromversorgung getrennt ist.

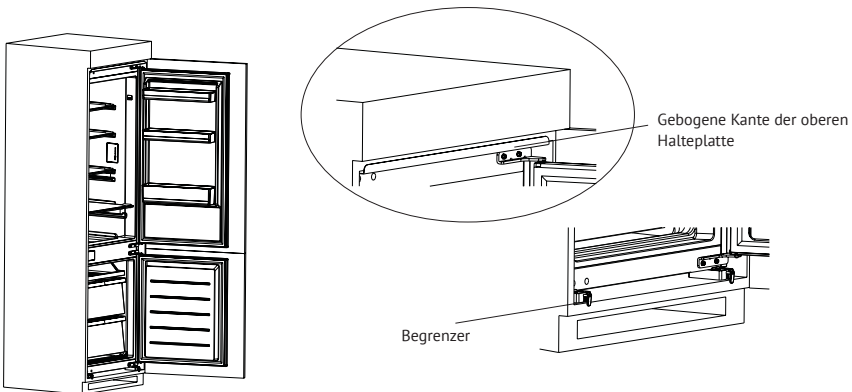
2.2 Installation im Schrank

➔ Anforderungen an die Schrankgröße



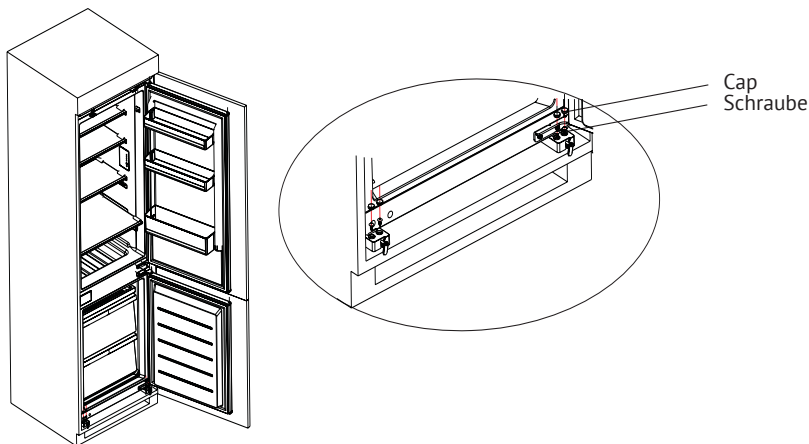
A - die Dicke der Gehäuse Riemen

➔ Setzen Sie den Kühlschrank in den Schrank ein und stellen Sie seine Position so ein, dass die gebogene Kante der oberen Halteplatte die Oberkante des Schanks vollständig berührt und die Anschläge des Stützbeins die Unterkante des Schanks vollständig berühren.

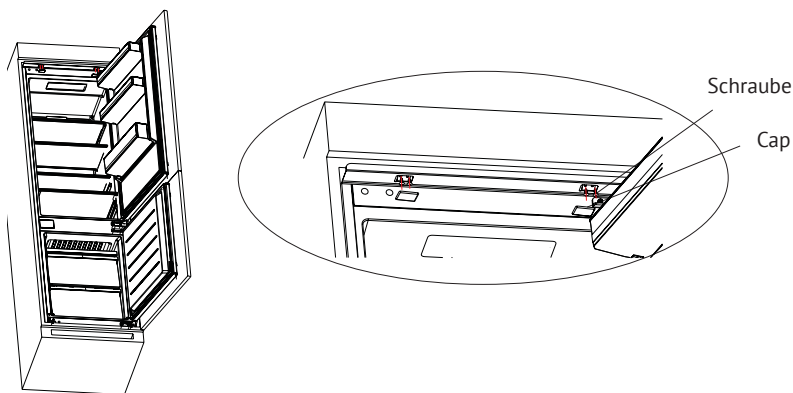


Einbaukühlschrank

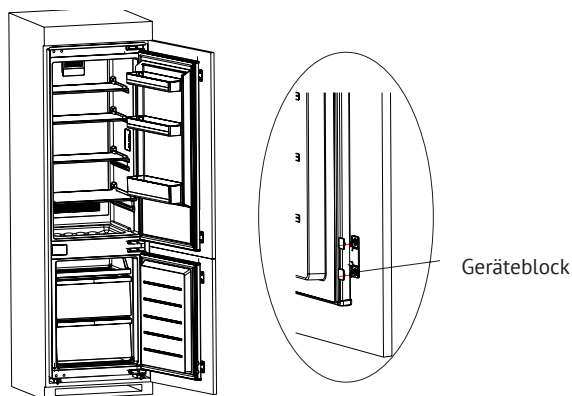
➔ Befestigen Sie die Stützbeine mit Schrauben und schließen Sie sie dann mit den Kappen.



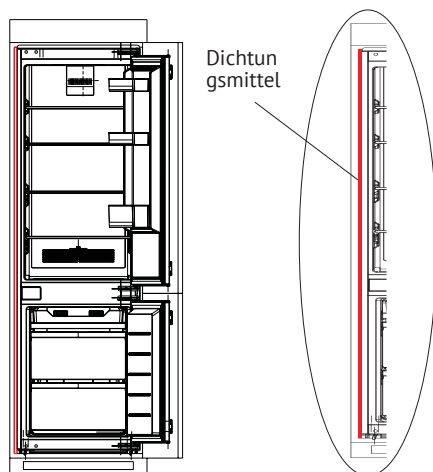
➔ Befestigen Sie die obere Anschlagplatte von innen mit Schrauben an der Oberseite des Gehäuses und schließen Sie die Schrauben mit den Kappen.



➔ Öffnen Sie die untere Schranktür bis zum maximalen Winkel und öffnen Sie die untere Tür des Kühlschranks, indem Sie sie in die entsprechende Position bringen. Schieben Sie das Gerät so, dass die Innenkante mit der Unterkante der Kühlschranktür ausgerichtet ist. Befestigen Sie das Gerät dann mit Schrauben an der Schranktür und schließen Sie die Schrauben mit den Kappen. Befestigen Sie auf die gleiche Weise die obere Tür des Kühlschranks an der Schranktür.

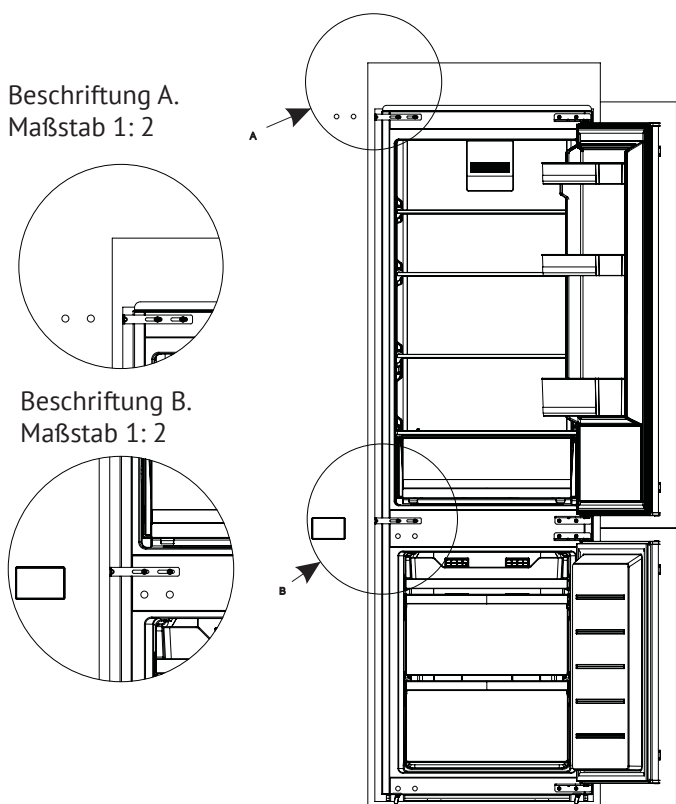


➔ Entfernen Sie die Dichtung aus dem Zubehörbeutel und setzen Sie sie in den Spalt zwischen Schrank und Kühlschrank ein. Damit ist die Installation abgeschlossen.



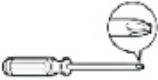

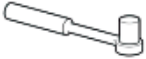

Einbaukühlschrank

➡ Entfernen Sie die dekorative Abdeckung auf der linken Seite der Trennwand im Kühlschrank und entfernen Sie den Montageblock der mittleren Trennwand, die Schrauben und die Kunststoffeinsätze der Halterung. Installieren Sie dann die Kunststoffeinsätze in den beiden oberen (oder unteren) Löchern der mittleren Trennwand und befestigen Sie den Befestigungsblock der mittleren Trennwand mit den beiden unteren (oder oberen) Löchern im mittleren Träger mit den Schrauben. Nachdem die Schrauben halb angezogen sind, bewegen Sie den Montageblock zum Schrank und ziehen Sie die Schrauben fest. Ziehen Sie zum Schluss den Montageblock am Gehäuse mit den kleinen Schrauben fest. Damit ist die Installation abgeschlossen (dieses Element ist für den Montageblock der mittleren Partition optional).

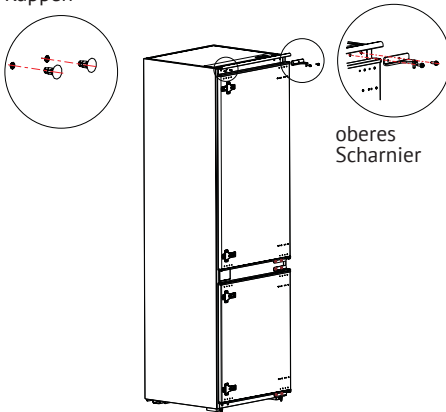


⚠ (Das Bild oben dient nur zur Veranschaulichung. Die tatsächliche Konfiguration hängt von dem von Ihnen gekauften Produkt oder den vom Händler angebotenen Geräten ab).

2.3 Tür von rechts nach links aufhängen

Liste der vom Benutzer benötigten Werkzeuge			
	Kreuzschlit zschraubendreher		Spatel Schraubendreher mit dünner Klinge
	5/16'' Ratschenschlüssel (Ratsche)		Klebeband

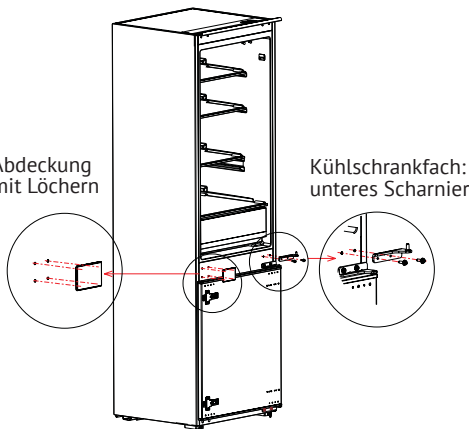
Kappen



oberes
Scharnier

1. Schalten Sie den Kühlschrank aus und entfernen Sie alle Gegenstände aus den Türregalen.
2. Entfernen Sie das obere Scharnier und entfernen Sie die Kappen von den Öffnungen in der Kühlraumtür.

Abdeckung
mit Löchern

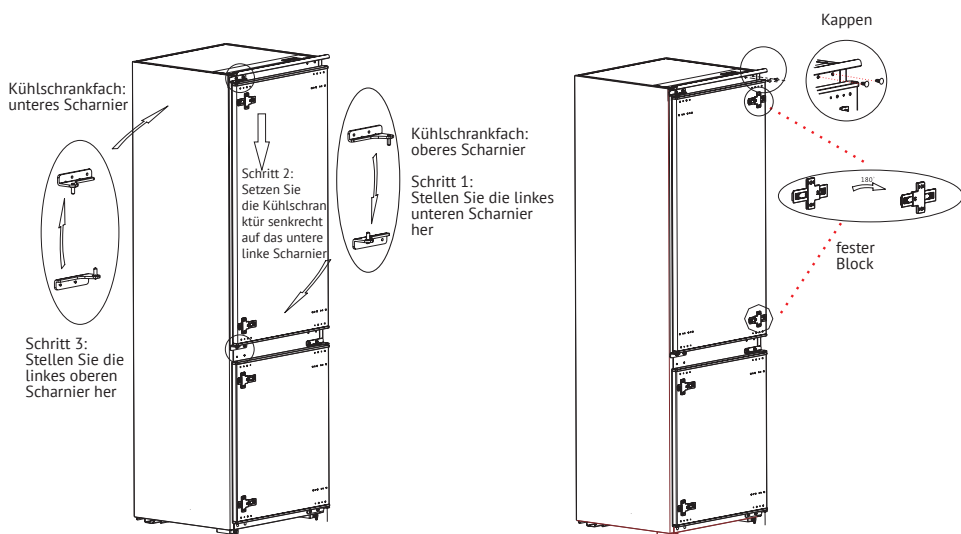


Kühlschrankfach:
unteres Scharnier

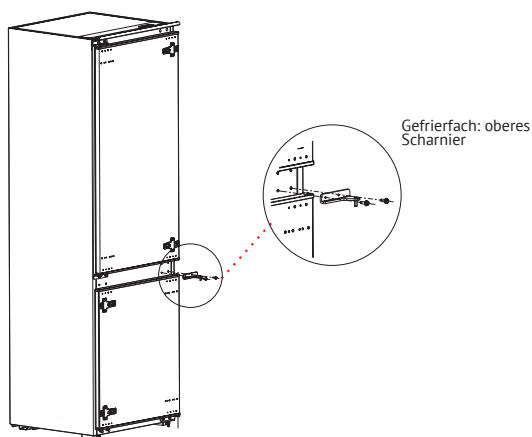
3. Entfernen Sie die Kühlschranktür, das untere Scharnier und die Abdeckung mit Löchern.

Einbaukühlschrank

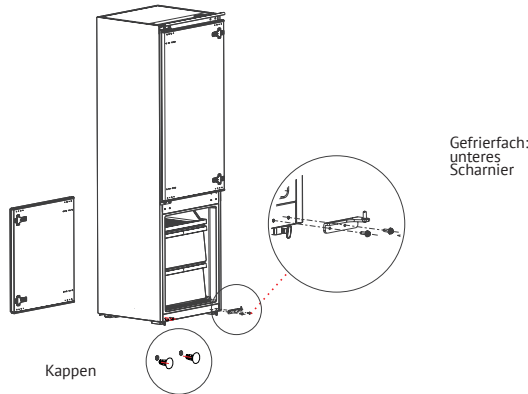
4. Tauschen Sie die unteren und oberen Scharniere des Kühlraums aus, installieren Sie sie dann auf der anderen Seite gemäß dem unten beschriebenen Verfahren und decken Sie die oberen Löcher mit Kappen ab.
5. Entfernen Sie die beiden festen Blöcke von der Kühlraumtür, drehen Sie sie um 180° und installieren Sie dann die Kühlraumtür auf der anderen Seite.



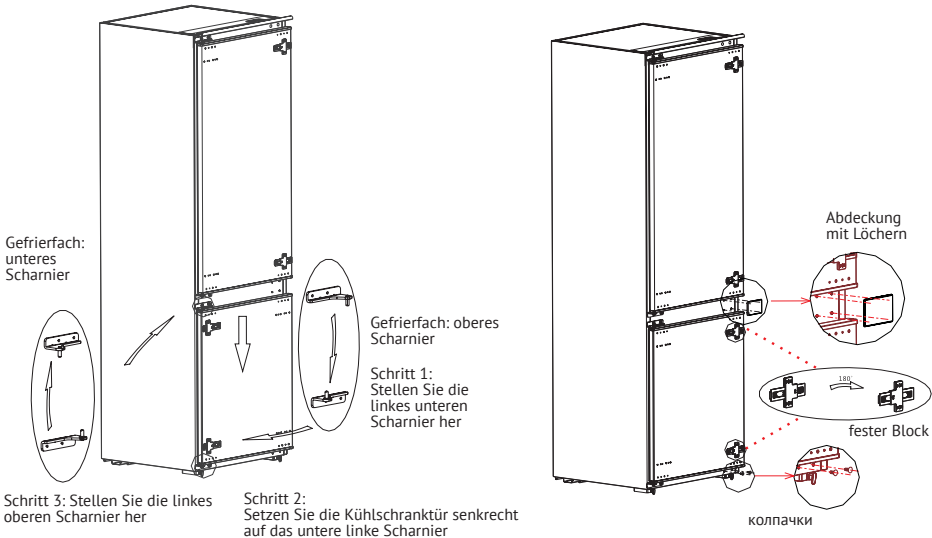
6. Entfernen Sie das obere Scharnier von der Gefrierf Tür.



- Entfernen Sie die Gefriertür und das untere Scharnier und entfernen Sie die Kappen von den Löchern.

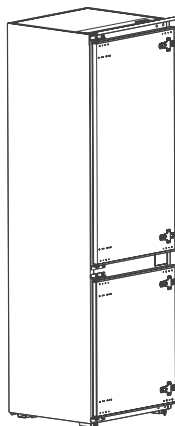


- Tauschen Sie die unteren und oberen Scharniere des Gefrierfachs aus, installieren Sie sie dann auf der anderen Seite gemäß dem unten beschriebenen Verfahren, bringen Sie dann die obere Abdeckung mit Löchern an und decken Sie die unteren Löcher mit Kappen ab.
- Entfernen Sie die beiden festen Blöcke von der Tür des Gefrierfachs, drehen Sie sie um 180 ° und installieren Sie dann die Tür des Gefrierfachs auf der anderen Seite.



Einbaukühlschrank

10. Die folgende Abbildung zeigt den Kühlschrank nach Abschluss des obigen Vorgangs.

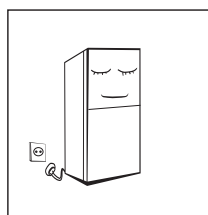


- ⚠ (Das Bild oben dient nur zur Veranschaulichung. Die tatsächliche Konfiguration hängt von dem von Ihnen gekauften Produkt oder den vom Händler angebotenen Geräten ab).

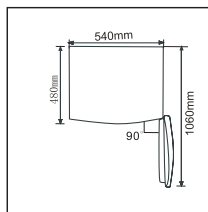
2.4 Lampen auswechseln

Alle Arbeiten zum Austausch und zur Wartung von LED-Lampen sollten von einem Spezialisten des Herstellers, seinem offiziellen Servicecenter oder einer anderen Person mit den entsprechenden Qualifikationen durchgeführt werden.

2.5 Erste Inbetriebnahme



- ➡ Warten Sie vor dem ersten Einschalten des Kühlschranks mindestens eine halbe Stunde nach der Installation, bevor Sie ihn an die Stromversorgung anschließen.



- ➡ Warten Sie 2 bis 3 Stunden oder im Sommer, wenn die Umgebungstemperatur hoch ist - 4 Stunden, bevor Sie frische oder gefrorene Lebensmittel in den Kühlschrank stellen.

- ➡ Lassen Sie ausreichend Platz für ungehinderte Türöffnung und Schubladenverlängerung.

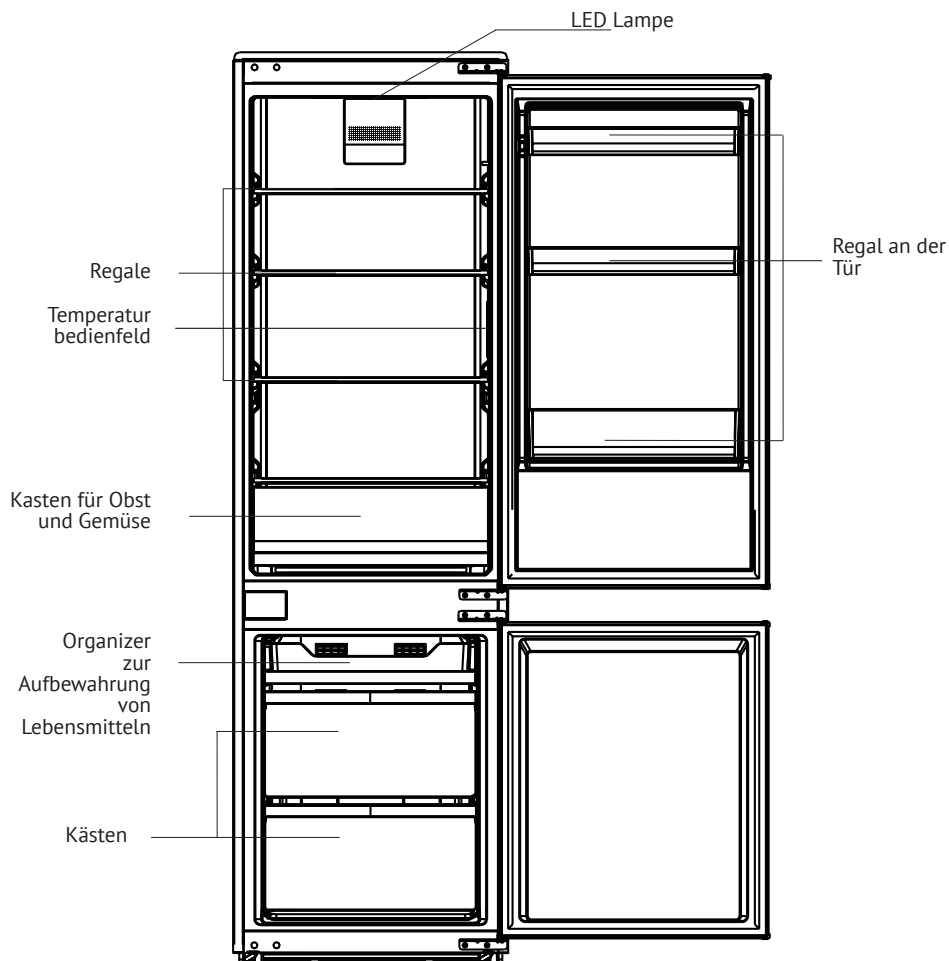
2.6 TIPPS ZUM ENERGIESPAREN

- ➔ Stellen Sie das Gerät in einem Teil des Raums mit der niedrigsten Temperatur auf, fern von wärmeerzeugenden Geräten und Kanälen mit heißer Luft, ohne direkte Sonneneinstrahlung.
- ➔ Stellen Sie keine heißen Lebensmittel in den Kühlschrank. Warten Sie, bis sie auf Raumtemperatur abgekühlt sind. Durch Überlastung des Geräts wird die Dauer des Kompressors verlängert. Ein zu langsames Einfrieren der Produkte kann zu schlechter Qualität und sogar zum Verderben führen.
- ➔ Wickeln Sie die Lebensmittel vor dem Einlegen in den Kühlschrank vorsichtig in eine Folie und trocknen Sie die Behälter. Dadurch wird das Einfrieren von Eis an den Wänden des Geräts verringert.
- ➔ Decken Sie die Regale nicht mit Aluminiumfolie, Wachspapier oder Papiertüchern ab. Dies kann die Zirkulation kalter Luft stören und die Effizienz des Geräts verringern.
- ➔ Ordnen Sie die Produkte in einer bestimmten Reihenfolge an und bringen Sie Etiketten an, um die Anzahl der Türöffnungen und die Suchzeit zu verringern. Versuchen Sie, so viele Produkte wie möglich zu extrahieren und die Tür so schnell wie möglich zu schließen.

Einbaukühlschrank

! 3. DESIGN UND FUNKTION

3.1 Hauptkomponenten



! (Das Bild oben dient nur zur Veranschaulichung. Die tatsächliche Konfiguration hängt von dem von Ihnen gekauften Produkt oder den vom Händler angebotenen Geräten ab).

Kühlschrank

➔ Der Kühlschrank ist für die Aufbewahrung einer Vielzahl von Obst, Gemüse, Getränken und anderen Produkten ausgelegt, die in naher Zukunft konsumiert werden.

➔ Gekochtes Geschirr sollte erst nach dem Abkühlen auf Raumtemperatur in den Kühlschrank gestellt werden.

➔ Bevor Sie Lebensmittel in den Kühlschrank stellen, wird empfohlen, sie fest zu verschließen.

➔ Die Position der Glasböden kann in der Höhe eingestellt werden, um den erforderlichen Platz freizugeben und die Extraktion der Produkte und deren Verlegung im Inneren zu erleichtern.

Gefrierschrank

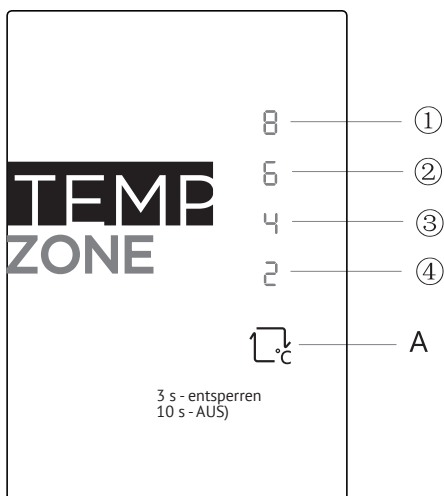
➔ Der Niedertemperatur-Gefrierschrank sorgt für lange Frische und wird hauptsächlich zur Lagerung von Tiefkühlkost und zur Herstellung von Eis verwendet.

➔ Der Gefrierschrank eignet sich zur Aufbewahrung von Fleisch, Fisch, Reisbällchen und anderen Produkten, deren Verzehr in naher Zukunft nicht geplant ist.

➔ Zur Vereinfachung der Verwendung wird empfohlen, Fleisch in kleine Stücke zu teilen. Vergessen Sie nicht, dass die Produkte nur innerhalb des Verfallsdatums verzehrt werden sollten.

Hinweis. Zu viele Produkte, die geladen werden, nachdem der Kühlschrank ursprünglich an die Stromversorgung angeschlossen wurde, können zu einer schlechten Gefrierleistung führen. Produkte müssen so positioniert werden, dass sie die Luftauslässe nicht blockieren, da dies sonst auch die Effizienz des Kühlschranks beeinträchtigen kann.

3.2 Funktionen und Betriebsarten



▲ (Das Bild oben dient nur zur Veranschaulichung. Die tatsächliche Konfiguration hängt von dem von Ihnen gekauften Produkt oder den vom Händler angebotenen Geräten ab).

1) Taste

A. Einstelltaste (Temperatureinstellungstaste im Kühlraum)

2) Anzeige

- ① 1. Einstellung: 8°C
- ② 2. Einstellung: 6°C
- ③ 3. Einstellung: 4°C
- ④ 4. Einstellung: 2°C

3) Display

Wenn Sie das Display zum ersten Mal 3 Sekunden lang einschalten, werden alle Symbole angezeigt, und der Kühlschrank arbeitet gemäß der dritten Einstellung weiter.

Normale Anzeige

Im Falle einer Fehlfunktion blinkt die entsprechende LED-Anzeige.

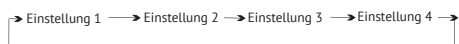
Liegt keine Störung vor, wird die aktuelle Temperatureinstellung im Kühlschrank angezeigt.

Störungscode	Beschreibung der Störung
1.Einstellanzeige	Temperatursensorkreis im Kühlraum
2.Einstellanzeige	Abtausensor des Frostfachs
3.Einstellanzeige	Sensor Abtauen des Gefrierfachs
4.Einstellanzeige	Umgebungstemperatursensor

4) Temperatureinstellung

Jedes Mal, wenn Sie die Temperatureinstellungstaste A drücken, ändert sich die Temperatureinstellung um einen Schritt. Nach Abschluss der Temperatureinstellung beginnt der Kühlschrank nach 30 Sekunden gemäß dem eingestellten Wert zu arbeiten.

Ändern Sie die Einstellung in der folgenden Reihenfolge:



5) Sperren/Entsperren

Wenn sich das Temperaturbedienfeld in einem gesperrten Zustand befindet, drücken Sie zum Entsperren die Temperatureinstellungstaste und lassen Sie es mindestens 3 Sekunden lang nicht los. Nach dem Entsperren des Panels blinken alle LEDs 2 Sekunden lang.

Wenn sich das Temperaturbedienfeld im entsperrten Zustand befindet und die Taste 30 Sekunden lang nicht gedrückt wird, wechselt das Bedienfeld automatisch in den Sperrmodus.

6) Ausschaltfunktion

(1) Umschalten in den Ausschaltmodus:

Drücken Sie im entsperrten Zustand die Einstelltaste und halten Sie sie 10 Sekunden lang gedrückt (wenn das Display und das Bedienfeld des Kühlschranks vollständig ausgeschaltet sind, wird die Einstelltaste nach dem Loslassen wirksam). Nach 30 Sekunden wechselt der Kühlschrank in den Ausschaltmodus, während alle Lasten ausgeschaltet werden. Das Display und das Bedienfeld des Kühlschranks werden in den Ausschaltmodus geschaltet.

(2) Beenden Sie den Ausschaltmodus:

Drücken Sie im Ausschaltmodus die Einstelltaste, um diesen Modus zu verlassen, und der Kühlschrank schaltet in den normalen Betrieb.



4. WARTUNG UND PFLEGE DES KÜHLSCHRANKS

4.1 Regelmäßige Reinigung

☞ Staub, der sich hinter dem Kühlschrank und auf dem Boden darunter sammelt, sollte regelmäßig entfernt werden - dies verbessert die Kühleffizienz und spart Energie.

☞ Überprüfen Sie regelmäßig den Zustand der Türdichtung. Verwenden Sie zum Reinigen der Türdichtung ein weiches Tuch, das mit Seifenwasser oder verdünntem Reinigungsmittel angefeuchtet ist.

☞ Reinigen Sie das Innere des Kühlschranks regelmäßig, um unangenehme Gerüche zu vermeiden.

☞ Trennen Sie den Kühlschrank vor dem Reinigen unbedingt von der Stromversorgung und entfernen Sie alle Lebensmittel, Getränke, Regale, Schubladen und anderen herausnehmbaren Komponenten.

☞ Verwenden Sie zum Reinigen des Kühlschranks ein weiches Tuch oder einen Schwamm, der mit einer Lösung von Backpulver (zwei Esslöffel Soda pro Liter warmes Wasser) angefeuchtet ist. Spülen Sie die Oberflächen nach der Reinigung mit sauberem Wasser ab und wischen Sie sie trocken. Öffnen Sie vor dem Einschalten die Tür und lassen Sie den Kühlschrank auf natürliche Weise vollständig trocknen.

☞ Es wird empfohlen, Bereiche des Kühlschranks, die auf die übliche Weise schwer zu reinigen sind (z. B. schmale mehrschichtige Paneele, Lücken oder

Ecken), regelmäßig mit einem weichen Tuch oder einer weich gebürsteten Bürste zu reinigen, ggf. zusätzlich mit Hilfswerkzeugen (z. B. dünnen Stäbchen) Ansammlung von Verunreinigungen oder Bakterien in diesen Bereichen.

☞ Verwenden Sie keine Seife, Reinigungsmittel, Reinigungspulver, Aerosol oder ähnliche Reinigungsmittel, um das Innere des Kühlschranks zu reinigen, da dies zu Gerüchen im Inneren oder zu Verunreinigungen von Lebensmitteln führen kann.

☞ Verwenden Sie zum Reinigen von Flaschenhaltern, Regalen und Schubladen ein weiches Tuch, das mit Seifenwasser oder verdünntem Reinigungsmittel angefeuchtet ist. Mit einem weichen Tuch trocken wischen oder natürlich trocknen lassen.

☞ Reinigen Sie die Außenseite des Kühlschranks mit einem weichen, mit Seifenwasser, Reinigungsmittel und ähnlichen Produkten angefeuchteten Tuch und wischen Sie sie anschließend trocken.

☞ Verwenden Sie keine Drahtbürsten oder andere Borsten mit einer harten Bürste, Metallwaschlappen, Schleifmitteln (z. B. Zahnpasta), organischen Lösungsmitteln (z. B. Alkohol, Aceton, Verdünnern usw.), sehr heißem Wasser, sauren oder alkalischen Substanzen. da sie die Innen- und Außenflächen des Kühlschranks beschädigen können. Sehr heißes Wasser und organische Lösungsmittel wie Benzol können Kunststoffteile verformen oder beschädigen.

⇒ Spülen Sie die Oberflächen während der Reinigung nicht direkt mit Wasser oder anderen Flüssigkeiten ab, um einen Kurzschluss oder eine Verschlechterung der elektrischen Eigenschaften zu vermeiden, die durch Benetzung entstehen können.



▲ Trennen Sie den Kühlschrank vor dem Reinigen und Auftauen von der Stromversorgung.

4.2 Abtauung

Der Kühlschrank arbeitet nach dem Prinzip der Luftkühlung und hat die Funktion des automatischen Abtauens. Eis, das sich in der Nebensaison oder infolge von Temperaturschwankungen gebildet hat, kann auch manuell entfernt werden, nachdem das Gerät von der Stromversorgung getrennt wurde. Wischen Sie die Oberfläche nach dem Auftauen mit einem trockenen Handtuch ab.

4.3 Schalten Sie das Gerät aus, wenn es längere Zeit nicht verwendet wird

⇒ Stromausfall: Wenn die Spannung verschwindet, können die Produkte im Kühlschrank auch in der warmen Jahreszeit mehrere Stunden gelagert werden. In Abwesenheit von Lebensmitteln sollte die Kühlschranktür so selten wie möglich geöffnet werden und es sollten keine frischen Produkte hinzugefügt werden.

⇒ Wenn Sie das Gerät längere Zeit nicht verwenden möchten: Trennen Sie das Gerät von der Stromversorgung und reinigen Sie es anschließend. Am Ende der Reinigung sollte die Tür offen bleiben, um die Bildung unangenehmer Gerüche zu vermeiden.

⇒ Bewegen: Entfernen Sie vor dem Bewegen des Kühlschranks alle Produkte, befestigen Sie die Glasböden, die Gemüsebox, die Gefrierschubladen und andere ähnliche Teile des Geräts mit einem Klebeband, ziehen Sie die Einstellbeine fest, schließen Sie die Türen und befestigen Sie sie mit Klebeband. Während der Bewegung darf das Gerät nicht auf den Kopf gestellt oder horizontal verlegt werden, und es darf keinen übermäßigen Vibrationen ausgesetzt werden.

⇒ Die Neigung beim Bewegen sollte 45 ° nicht überschreiten.

▲ Nach der Inbetriebnahme muss das Gerät kontinuierlich funktionieren. In der Regel sollten Sie den Betrieb des Geräts nicht unterbrechen, da dies zu einer Verkürzung der Lebensdauer führen kann.

Einbaukühlschrank


5 FEHLERBESEITIGUNG

5.1 Die folgenden geringfügigen Fehlfunktionen oder Verstöße, die während des normalen Betriebs des Geräts auftreten können, können Sie selbst beheben.

Wenn das Problem weiterhin besteht, wenden Sie sich an die Kundendienstabteilung.

das Gerät funktioniert nicht	Überprüfen Sie, ob das Gerät an die Stromversorgung angeschlossen ist und der Stecker fest in der Steckdose steckt. Überprüfen Sie, ob genügend Netzspannung vorhanden ist. Überprüfen Sie, ob ein Stromausfall aufgetreten ist und der Leistungsschalter ausgelöst hat.
Schlechter Geruch	Produkte mit starkem Geruch sollten versiegelt werden. Suchen Sie nach verdorbenen Lebensmitteln. Reinigen Sie das Innere des Kühlschranks.
Kontinuierlicher Kompressorbetrieb	Im Sommer läuft der Kompressor bei hohen Umgebungstemperaturen länger als gewöhnlich. Dies ist ein normales Ereignis. Stellen Sie nicht zu viele Lebensmittel gleichzeitig in den Kühlschrank. Stellen Sie keine heißen Speisen in den Kühlschrank. Warten Sie zunächst, bis sie abgekühlt sind. Zu oft öffnen sich Kühlschranksüren.
Die Hintergrundbeleuchtung leuchtet nicht auf	Überprüfen Sie, ob das Gerät an die Stromversorgung angeschlossen ist und ob die Hintergrundbeleuchtung beschädigt ist. Wenden Sie sich zum Ersetzen der Lampe an einen Techniker.
Die Tür schließt sich fest	Das Schließen der Tür wird durch Lebensmittelverpackungen verhindert. Der Kühlschrank ist gekippt.
Lautes Geräusch	Stellen Sie sicher, dass der Boden eben ist und das Gerät fest installiert ist. Stellen Sie sicher, dass das Zubehör in der richtigen Position installiert ist.

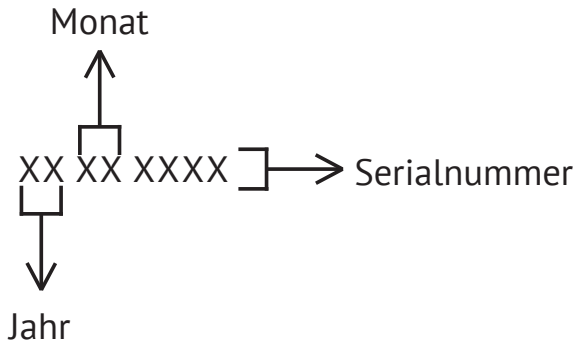
Türdichtung zieht sich nicht fest	Entfernen Sie Fremdkörper von der Türdichtung. Erhitzen Sie die Türdichtung (mit einem Haartrockner oder einem heißen Handtuch) und lassen Sie sie abkühlen.
Undichte Wasserwanne	Zu viele Produkte in der Kammer oder gelagerte Produkte enthalten zu viel Flüssigkeit, was zur Bildung großer Mengen Wasser beim Auftauen führt. Die Türen sind nicht fest verschlossen, was zur Bildung von Eis führt, da Luft in das Gerät eindringt und die Wassermenge während des Abtauens zunimmt.
Heißer Rumpf	Die Wärme wird über einen im Gehäuse integrierten Kondensator abgeführt. Heizung ist ein normales Phänomen. Wenn das Gehäuse aufgrund der hohen Umgebungstemperatur und der Lagerung zu vieler Produkte zu heiß wird, wird empfohlen, das Gerät intensiver zu belüften, um die Wärme abzuleiten.
Kondenswasser an den Wänden des Gehäuses	Kondensation an den Außenflächen des Gehäuses und der Türdichtungen ist bei sehr hoher Umgebungsfeuchtigkeit normal. Entfernen Sie einfach das Kondenswasser mit einem trockenen Handtuch.
Anormales Rauschen	Brummgeräusch: Während des Betriebs kann der Kompressor Brummgeräusche erzeugen, während das Brummen beim Ein- und Ausschalten besonders laut ist. Dies ist ein normales Ereignis. Knistern: durch das Umlaufen des Kältemittels im Kreislauf kann ein Knistern im Gerät auftreten. Dies ist ein normales Ereignis.

Einbaukühlschrank

6 PARAMETER

6.1 Technische Parameter

Brand	Kuppersberg
Modell	NBM 17863
Einbettungsmöglichkeit	Ja
Volumen des Frischfutterfachs	182 L.
Ablagefach für Tiefkühlkost	59 L.
Stromverbrauch	222 kWh/jahr
Energieeffizienz	A++
Art der Abtauung	No Frost
Klimaklasse	N/ST/T
Kühlleistung	3,5 kg/24 h
Nennspannung	220-240 W
Nennstrom	50 Hz
Abmessungen (BxTxH), mm	540X545X1785
Nettogewicht	65 kg

SERIENNUMMER:**Hersteller:**

Guangzhou Midea Hualing Refrigerator Co.,Ltd.
No.5,Xinguangsi Straße, Bezirk Nansha, Stadt Guangzhou, Provinz GuangDong, P. R.
China

Importeure:

GmbH «MG Rusland», 141400 Khimki, .Butakovo, 4

Der Hersteller behält sich das Recht vor, Änderungen an Design, Ausstattung von Geräten vorzunehmen.



CONTENTS

1 SAFETY WARNINGS

1. 1 Warning..... 31
 1. 2 Meanings of safety warning symbols..... 33
 1. 3 Electricity related warnings 34
 1. 4 Warnings for using 35
 1. 5 Warnings for placement 36
 1. 6 Warnings for energy 36
 1. 7 Warnings for disposal 37

2 PROPER USE OF THE REFRIGERATOR

2. 1 Placement..... 38
 2. 2 Installation in cablnet 39
 2. 3 Door Right-Left Change 43
 2. 4 Changing the Light 46
 2. 5 Starting to use 46
 2.6.Energy saving lips 47

3 STRUCTURE AND FUNCTIONS

3. 1 Key components 48
 3. 2 Functions 50

4 MAINTENANCE AND CARE OF THE REFRIGERATOR

4. 1 Overall cleaning 52
 4. 2 Defrosting 53
 4. 3 Out of operation 53

5 TROUBLE SHOOTING

5. 1 Trouble shooting 54



Before using the device, carefully read this manual, keep the manual and use it as needed.



1. SAFETY WARNINGS

1.1 Warning



Warning: risk of fire / flammable materials

⇒ This appliance is intended to be used in household and similar applications such as staff kitchen areas in shops, offices and other working environments; farm houses and by clients in hotels, motels and other residential type environments; bed and breakfast type environments; catering and similar non-retail applications.

⇒ If the supply cord is damaged, it must be replaced by the manufacturer, its service agent or similarly qualified persons in order to avoid a hazard.

⇒ Do not store explosive substances such as aerosol cans with a flammable propellant in this appliance.

⇒ The appliance has to be unplugged after use and before carrying out user maintenance on the appliance.

⇒ **WARNING.** Keep ventilation openings, in the appliance enclosure or in the built-in structure, clear of obstruction.

⇒ **WARNING.** Do not use mechanical devices or other means to accelerate the defrosting process, other than those recommended by the manufacturer.

⇒ **WARNING.** Do not damage the refrigerant circuit.

⇒ **WARNING.** Do not use electrical appliances inside the food storage compartments of the appliance, unless they

are of the type recommended by the manufacturer.

⇒ **WARNING.** Please abandon the refrigerator according to local regulators for its use with flammable blowing gas and refrigerant.

⇒ **WARNING.** When positioning the appliance, ensure the supply cord is not trapped or damaged.

⇒ **WARNING.** Do not locate multiple portable socket-outlets or portable power supplies at the rear of the appliance.

Do not use extension cords or ungrounded (two prong) adapters.

⇒ **DANGER:** Risk of child entrapment. Before you throw away your old refrigerator or freezer:

⇒ Take off the doors.

⇒ Leave the shelves in place so that children may not easily climb inside.

⇒ The refrigerator must be disconnected from the source of electrical supply before attempting the installation of accessory.

⇒ Refrigerant and cyclopentane foaming material used for the refrigerator are flammable. Therefore, when the refrigerator is scrapped, it shall be kept away from any fire source and be recovered by a special recovering company with cor-

Refrigerator- freezer

responding qualification other than be disposed by combustion, so as to prevent damage to the environment or any other harm.

➔ **For EN standard:** This appliance can be used by children aged from 8 years and above and persons with reduced physical sensory or mental capabilities or lack of experience and knowledge if they have been given supervision or instruction concerning use of the appliance in a safe way and understand the hazards involved. Children shall not play with the appliance. Cleaning and user maintenance shall not be made by children without supervision. Children aged from 3 to 8 years are allowed to load and unload refrigerating appliances.

➔ **For IEC standard:** This appliance is not intended for use by persons (including children) with reduced physical, sensory or mental capabilities, or lack of experience and knowledge, unless they have been given supervision or instruction concerning use of the appliance by a person responsible for their safety.)

➔ Children should be supervised to ensure that they do not play with the appliance.

➔ **The instructions shall include the substance of the following:**

To avoid contamination of food, please respect the following instructions:


⇒ Opening the door for long periods can cause a significant increase


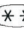

of the temperature in the compartments of the appliance.

⇒ Clean regularly surfaces that can come in contact with food and accessible drainage systems.

⇒ Clean water tanks if they have not been used for 48 h; flush the water system connected to a water supply if water has not been drawn for 5 days. (note 1)

⇒ Store raw meat and fish in suitable containers in the refrigerator, so that it is not in contact with or drip onto other food.




⇒ Two-star  , frozen-food compartments are suitable for storing pre-frozen food, storing or making ice-cream and making ice cubes. (note 2)

⇒ One  , two  -and three-star  , compartments are not suitable for the freezing of fresh food. (note 3)

⇒ If the refrigerating appliance is left empty for long periods, switch off, defrost, clean, dry, and leave the door open to prevent mould developing within the appliance.

Note 1,2,3 : Please confirm whether it is applicable according to your product compartment type.

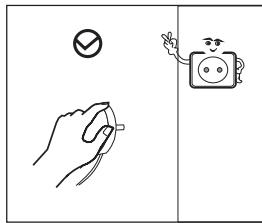
1.2 Meaning of safety warning symbols

 Prohibition symbol	<p>This is a prohibition symbol. Any incompilance with instructions marked with this symbol may result in damage to the product or endanger the personal safety of the user.</p>
 Warning symbol	<p>This is a warning symbol. It is required to operate in strict observance of instructions marked with this symbol; or otherwise damage to the product or personal injury may be caused.</p>
 Note symbol	<p>This is a cautioning symbol. Instructions marked with this symbol require special caution. Insufficient caution may result in slight or moderate injury, or damage to the product.</p>

This manual contains lots of important safety information which shall be observed by the users.

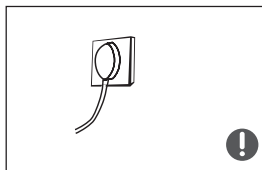
Refrigerator- freezer

1.3 Electricity related warnings



➤ Do not pull the power cord when pulling the power plug of the refrigerator. Please firmly grasp the plug and pull out it from the socket directly.

➤ To ensure safe use, do not damage the power cord or use the power cord when it is damaged or worn.



➤ Please use a dedicated power socket and the power socket shall not be shared with other electrical appliances.

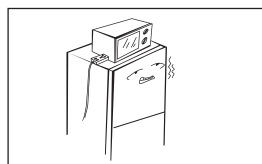
The power plug should be firmly contacted with the socket or else fires might be caused.

➤ Please ensure that the grounding electrode of the power socket is equipped with a reliable grounding line.



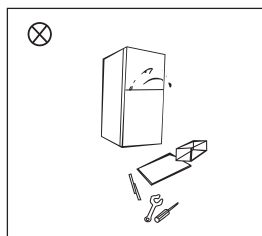
➤ Please turn off the valve of the leaking gas and then open the doors and windows in case of leakage of gas and other flammable gases.

➤ Do not unplug the refrigerator and other electrical appliances considering that spark may cause a fire.



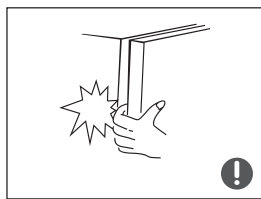
➤ Do not use electrical appliances on the top of the appliance, unless they are of the type recommended by the manufacturer.

1.4 Warnings for using



➔ Do not arbitrarily disassemble or reconstruct the refrigerator, nor damage the refrigerant circuit; maintenance of the appliance must be conducted by a specialist.

➔ Damaged power cord must be replaced by the manufacturer, its maintenance department or related professionals in order to avoid danger.

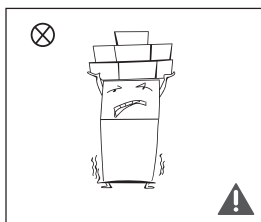


➔ The gaps between refrigerator doors and between doors and refrigerator body are small, be noted not to put your hand in these areas to prevent from squeezing the finger. Please be gentle when close the refrigerator door to avoid falling articles.

➔ Do not pick foods or containers with wet hands in the freezing chamber when the refrigerator is running, especially metal containers in order to avoid frostbite.



➔ Do not allow any child to get into or climb the refrigerator; otherwise suffocation or falling injury of the child may be caused.

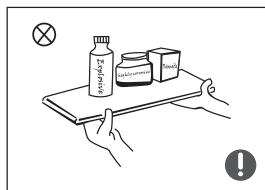


➔ Do not place heavy objects on the top of the refrigerator considering that objectives may fall when close or open the door, and accidental injuries might be caused.

➔ Please pull out the plug in case of power failure or cleaning. Do not connect the freezer to power supply within five minutes to prevent damages to the compressor due to successive starts.

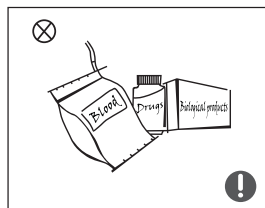
Refrigerator- freezer

1.5 Warnings for placement

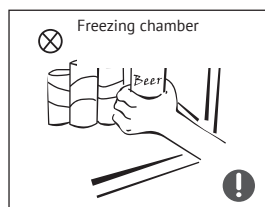


➤ Do not put flammable, explosive, volatile and highly corrosive items in the refrigerator to prevent damages to the product or fire accidents.

➤ Do not place flammable items near the refrigerator to avoid fires.



➤ The refrigerator is intended for household use, such as storage of foods; it shall not be used for other purposes, such as storage of blood, drugs or biological products, etc.






➤ Do not store beer, beverage or other fluid contained in bottles or enclosed containers in the freezing chamber of the refrigerator; otherwise the bottles or enclosed containers may crack due to freezing to cause damages.

1.6 Warnings for energy

1. Refrigerating appliances might not operate consistently (possibility of defrosting of contents or temperature becoming too warm in the frozen food compartment) when sited for an extended period of time below the cold end of the range of temperatures for which the refrigerating appliance is designed.
2. The fact that effervescent drinks should not be stored in food freezer compartments or cabinets or in low-temperature compartments or cabinets, and that some products such as water ices should not be consumed too cold;
3. The need to not exceed the storage time(s) recommended by the food manufacturers for any kind of food and particularly for commercially quick-frozen food in food-freezer and frozen-food storage compartments or cabinets;

4. The precautions necessary to prevent an undue rise in the temperature of the frozen food while defrosting the refrigerating appliance, such as wrapping the frozen food in several layers of newspaper.
5. The fact that a rise in temperature of the frozen food during manual defrosting, maintenance or cleaning could shorten the storage life.
6. The necessity that, for doors or lids fitted with locks and keys, the keys be kept out of the reach of children and not in the vicinity of the refrigerating appliance, in order to prevent children from being locked inside.

1.7 Warnings for disposal

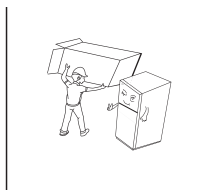
	<p>Refrigerant and cyclopentane foaming material used for the refrigerator are flammable. Therefore, when the refrigerator is scraped, it shall be kept away from any fire source and be recovered by a special recovering company with corresponding qualification other than be disposed by combustion, so as to prevent damage to the environment or any other harm.</p>
	<p>When the refrigerator is scraped, disassemble the doors, and remove gasket of door and shelves; put the doors and shelves in a proper place, so as to prevent trapping of any child.</p>
	<p>Correct Disposal of this product, This marking indicates that this product should not be disposed with other household wastes throughout the EU. To prevent possible harm to the environment or human health from uncontrolled waste disposal, recycle it responsibly to promote the sustainable reuse of material resources. To return your used device, please use the return and collection systems or contact the retailer where the product was purchased. They can take this product for environmental safe recycling.</p>

Refrigerator- freezer

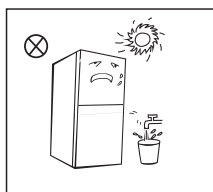


2 PROPER USE OF REFRIGERATORS

2.1 Placement

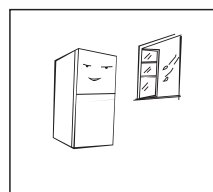


➤ Before use, remove all packing materials, including bottom cushions, foam pads and tapes inside of the refrigerator; tear off the protective film on the doors and the refrigerator body.



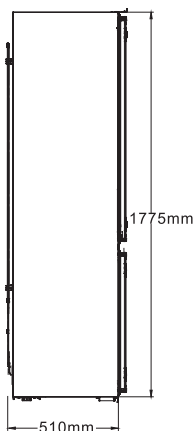
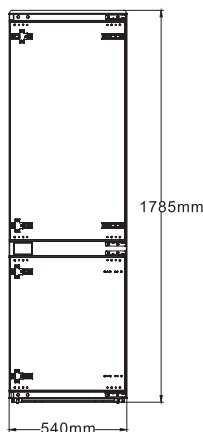
➤ Keep away from heat and avoid direct sunlight. Do not place the freezer in moist or watery places to prevent rust or reduction of insulating effect.

➤ Do not spray or wash the refrigerator; do not put the refrigerator in moist places easy to be splashed with water so as not to affect the electrical insulation properties of the refrigerator.



➤ The refrigerator is placed in a well-ventilated indoor place; the ground shall be flat, and sturdy.

Outer cabinet dimensions, please refer to shown as the left picture.



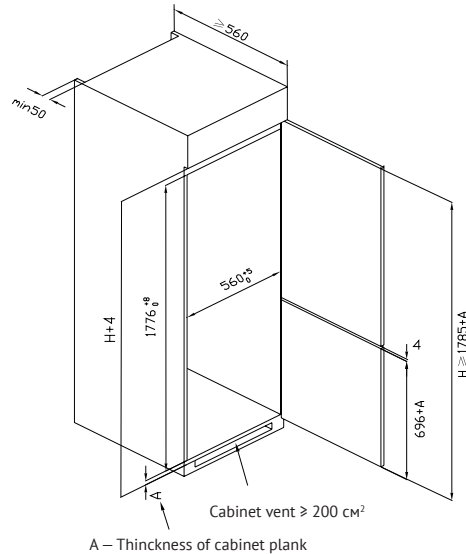
Precautions before installation:

Information in the Instruction Manual is only for reference. The physical product may differ.

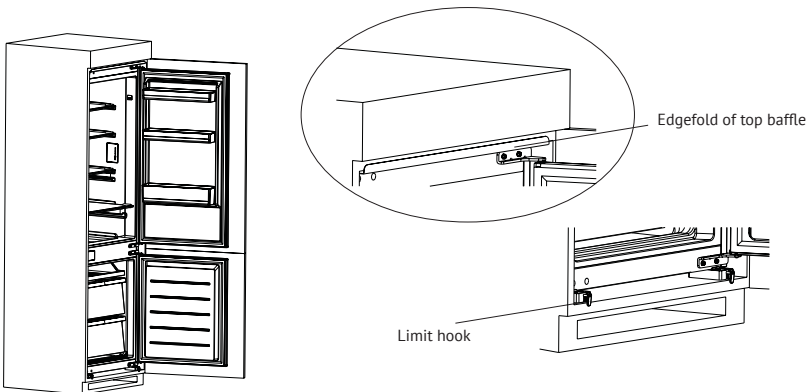
Before installation and adjusting of accessories, it shall be ensured that the refrigerator is disconnected from power.

2.2 Installation in cabinet

- ➔ Cabinet size requirement.

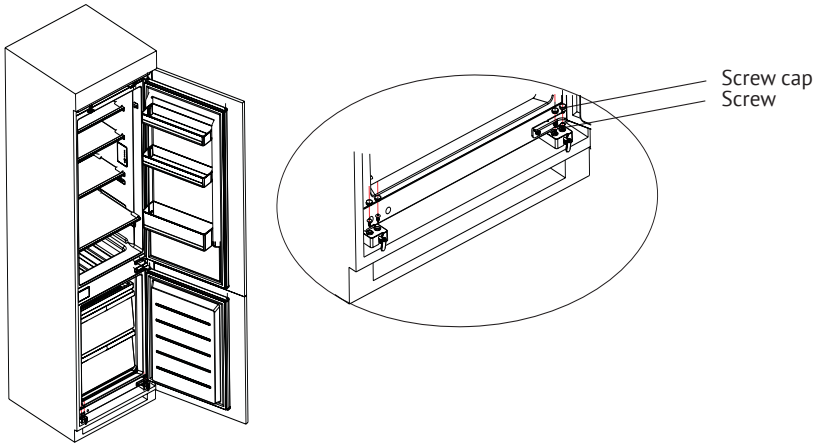


- ➔ Push the refrigerator into the cabinet and adjust it to make sure the edge fold of top baffle completely touch the top edge of the cabinet, and the limit hook of supporting leg completely touch the bottom edge of the cabinet.

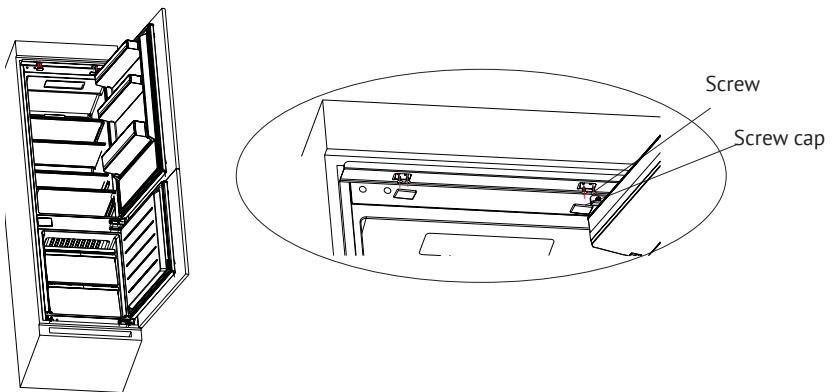


Refrigerator- freezer

- ➔ Fix the supporting leg with screws, then install the screw caps.

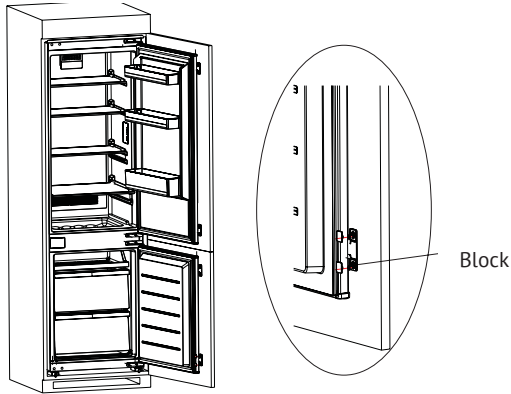


- ➔ Fix the top baffle to the top of the cabinet inner with screws, then install the screw caps.

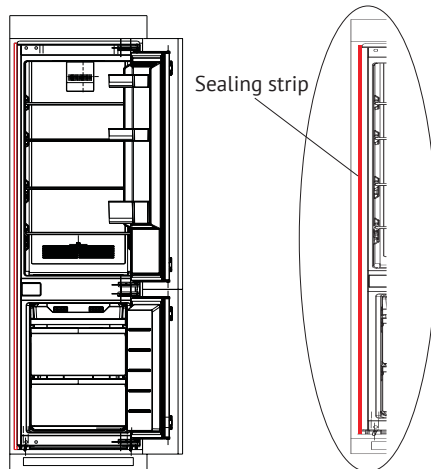


Refrigerator- freezer

➔ Open the lower door of cabinet the maximum angle, and open the lower door of the refrigerator to the corresponding position. Sliding the block to make sure inner edge align with the lower door edge of refrigerator, then fix the block to the door of cabinet with screw and install screw caps. Fix the upper refrigerator door to the cabinet door in the same way.

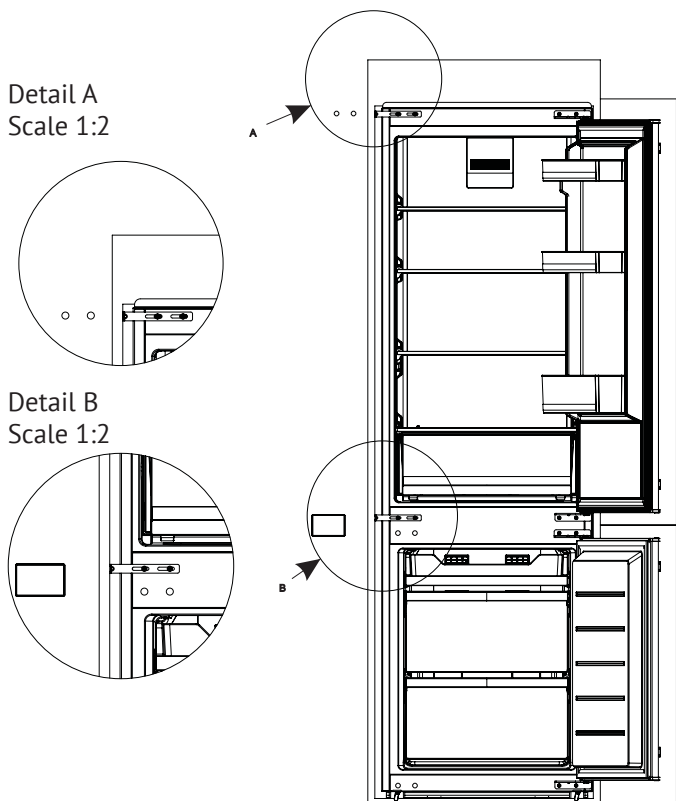


➔ Take out the sealing strip from accessory bag, and press it in the gap between the cabinet and the refrigerator. Installation is completed.



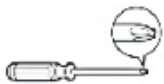

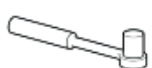

Refrigerator- freezer

➡ Remove the decorative cover on the left side of the beam in the refrigerator and take out the middle beam fixing block, screws and plastic inserts in the attachment. Then insert the plastic inserts into two upper holes of the middle beam (or the lower holes), and then fix the middle beam fixing block to two lower holes (or the upper holes) of the middle beam with screws. When the screw is half tightened, move the fixing block to the cabinet and tighten the screws. Finally, tighten the fixing block on the cabinet with the small screws. The installation is completed. (This item is optional for the middle beam fixing block)

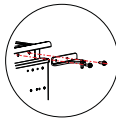
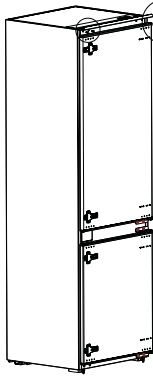
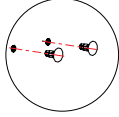


▲ (The picture above is only for reference. The actual configuration will depend on the physical product or statement by the distributor)

2.3 Door Right-Left Change

List of tools to be provided by the user			
	Cross screwdriver		Putty knife thin-blade screwdriver
	5/16" socket and ratchet		Masking tape

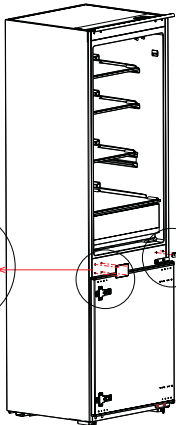
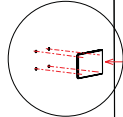
hole caps



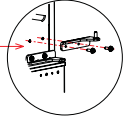
upper hinge

1. Power off the refrigerator, and remove all objects from the door trays.
2. Remove the upper hinge and hole caps of refrigerator door.

hole cover



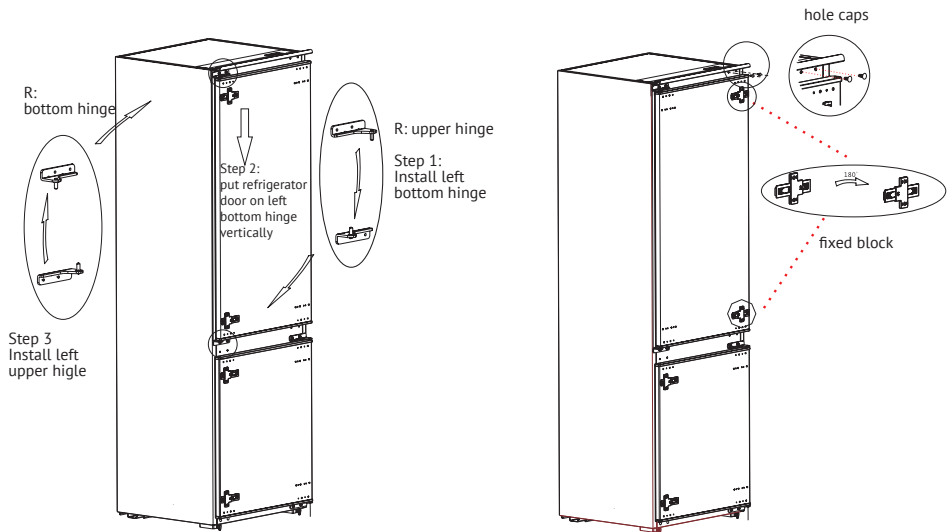
R: bottom hinge



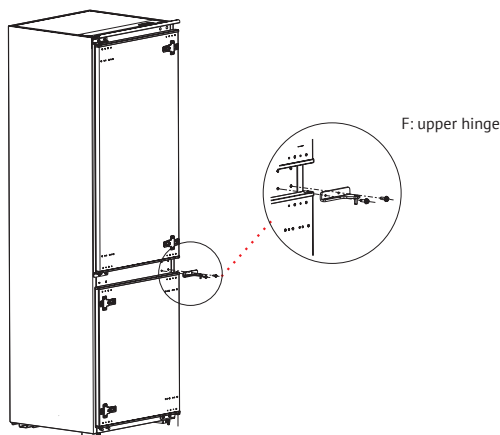
3. Remove the refrigerator door, the bottom hinge and the hole cover.

Refrigerator- freezer

4. Exchange the R:bottom hinge and R:upper hinge , then install them according to below steps, and install the top hole caps.
5. Remove the two fixed blocks of refrigerator door and rotate them for 180° and install them on other side of refrigerator door.

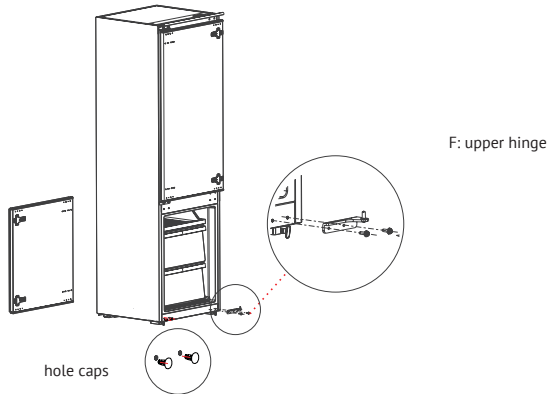


6. Remove the the upper hinge of freezer door.

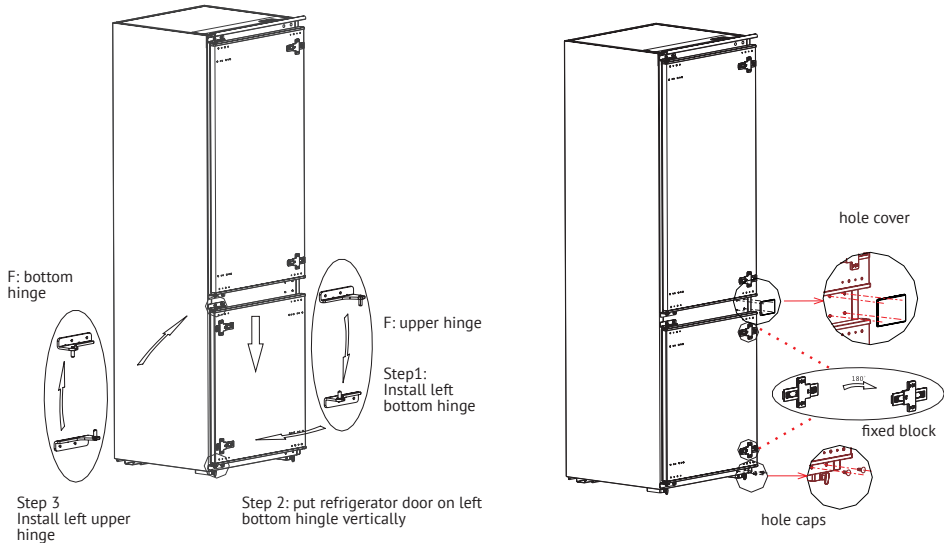


Refrigerator- freezer

- Remove the freezer door, the bottom hinge and the hole caps.

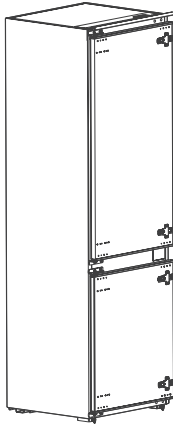


- Exchange the F:bottom hinge and F:upper hinge , then install them according to below steps, and install the top hole cover and lower hole caps.
- Remove the two fixed blocks of freezer door and rotate them for 180° and install them on other side of freezer door.



Refrigerator- freezer

10. The picture after completion is shown as below.

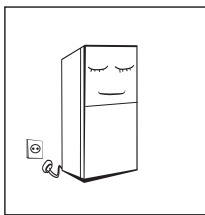


⚠ (The picture above is only for reference. The actual configuration will depend on the physical product or statement by the distributor)

2. 4 Changing the Light

Any replacement or maintenance of the LED lamps is intended to be made by the manufacturer, its service agent or similar qualified person.

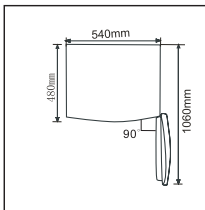
2. 5 Starting



➡ Before initial start, keep the refrigerator still for half an hour before connecting it to power supply.

➡ Before putting any fresh or frozen foods, the refrigerator shall have run for 2-3 hours, or for above 4 hours in summer when the ambient temperature is high.

➡ Spare enough space for convenient opening of the doors and drawers or statement by the distributor.



2.6 Energy saving tips

➤ The appliance should be located in the coolest area of the room, away from heat producing appliances or heating ducts, and out of the direct sunlight.

➤ Let hot foods cool to room temperature before placing in the appliance. Overloading the appliance forces the compressor to run longer. Foods that freeze too slowly may lose quality, or spoil.

➤ Be sure to wrap foods properly, and wipe containers dry before placing them in the appliance. This cuts down on frost build-up inside the appliance.

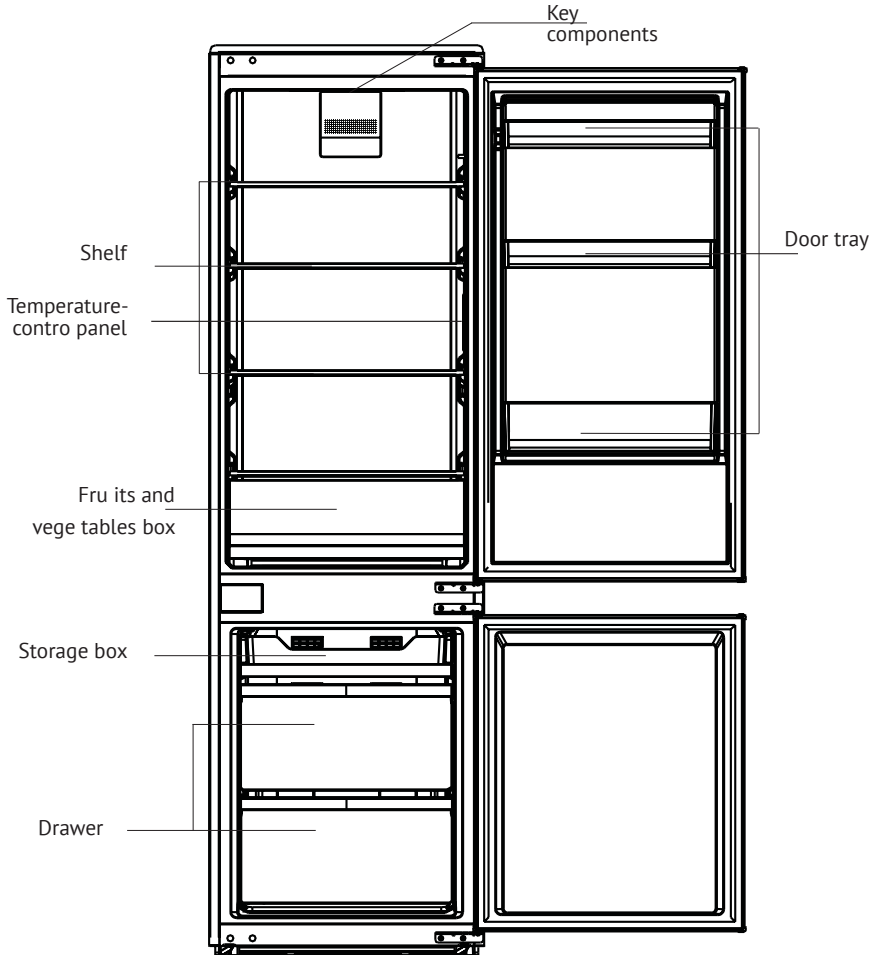
➤ Appliance storage bin should not be lined with aluminum foil, wax paper, or papertoweling. Liners interfere with cold air circulation, making the appliance less efficient.

➤ Organize and label food to reduce door openings and extended searches. Remove as many items as needed at one time, and close the door as soon as possible.

Refrigerator- freezer

! 3 STRUCTURE AND FUNCTIONS

3.1 Key components



! (The picture above is only for reference. The actual configuration will depend on the physical product or statement by the distributor)

Refrigerating chamber

- The Refrigerating Chamber is suitable for storage of a variety of fruits, vegetables, beverages and other food consumed in the short term.
- Cooking foods shall not be put in the refrigerating chamber until cooled to room temperature.
- Foods are recommended to be sealed up before putting into the refrigerator.
- The glass shelves can be adjusted up or down for a reasonable amount of storage space and easy use.

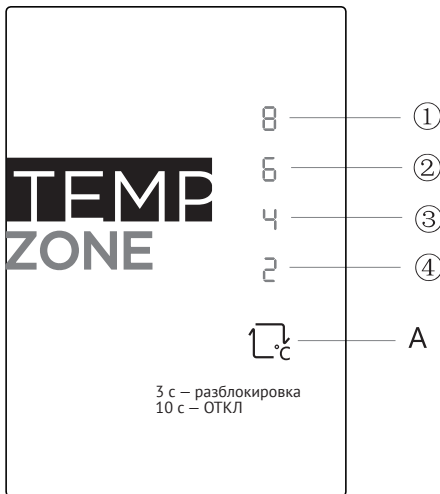
Freezing chamber

- The low temperature freezing chamber may keep food fresh for a long time and it is mainly used to store frozen foods and making ice.
- The freezing chamber is suitable for storage of meat, fish, rice balls and other foods not to be consumed in short term.
- Chunks of meat are preferably to be divided into small pieces for easy access. Please be noted food shall be consumed within the shelf time.

Note: Storage of too much food during operation after the initial connection to power may adversely affect the freezing effect of the refrigerator. Foods stored shall not block the air outlet; or otherwise the freezing effect will also be adversely affected.

Refrigerator- freezer

3.2 Functions



▲ (The picture above is only for reference. The actual configuration will depend on the physical product or statement by the distributor)

1) Key

A. Set key (Temperature setting button of refrigerator compartment)

2) Display screen

- ① setting 1: 8°C
- ② setting 2: 6°C
- ③ setting 3: 4°C
- ④ setting 4: 2°C

3) Display

Once initially powered on, the display screen is on full display for 3s. and then the refrigerator runs according to setting 3.

Normal operation display

In case of a failure, the corresponding LED blinks.

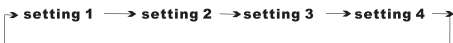
In case of no failures, it shows the actual temperature setting of refrigerator.

Fault Code	Fault Description
indicator setting 1	Refrigerator temperature sensor circuit
indicator setting 2	Refrigerator defrost sensor
indicator setting 3	Freezer defrost sensor
indicator setting 4	Ambient temperature sensor

4) Temperature setting

Each time the temperature setting button A is pressed once, the temperature setting changes one time. After the temperature setting has been completed, the refrigerator will run according to the set value after 30s.

The shift regulation is:



5) Lock/Unlock

When the temperature control panel is in lock state, it needs to long press temperature setting key for 3 seconds for unlocking the panel, all LEDs will blink for 2 second when panel is unlocked.

When the temperature control panel is in unlock state, if there is no operation on control panel with in 30 seconds, it will enter into lock state automatically.

6) Power off function

(1) entry mode:

In the unlocking state, set the key SET for 1 OS (when the display and control of the refrigerator are all off, the SET button will take effect when the key is released). After 3OS, the refrigerator will enter power off function mode, all loads are turned off, and the display and control of the refrigerator will be all off in the power off mode.

(2) exit method:

In power off mode, press the SET key to exit the power off mode and the refrigerator will return to normal control.

Refrigerator- freezer



4. MAINTENANCE AND CARE OF THE REFRIGERATOR

4.1 Overall cleaning

➔ Dusts behind the refrigerator and on the ground shall be timely cleaned to improve the cooling effect and energy saving.

➔ Check the door gasket regularly to make sure there are no debris. Clean the door gasket with a soft cloth dampened with soapy water or diluted detergent.

➔ The interior of the refrigerator should be cleaned regularly to avoid odor.

➔ Please turn off the power before cleaning interior, remove all foods, drinks, shelves, drawers, etc.

➔ Use a soft cloth or sponge to clean the inside of the refrigerator, with two tablespoons of baking soda and a quart of warm water. Then rinse with water and wipe clean. After cleaning, open the door and let it dry naturally before turning on the power.

➔ For areas that are difficult to clean in the refrigerator (such as narrow sandwiches, gaps or corners), it is recommended to wipe them regularly with a soft rag, soft brush, etc. and when necessary, combined with some auxiliary tools (such as thin sticks) to ensure no contaminants or bacteria accumulation in these areas.

➔ Do not use soap, detergent, scrub powder, spray cleaner, etc., as these may cause odors in the interior of the refrigerator or contaminated food.

➔ Clean the bottle frame, shelves and drawers with a soft cloth dampened with soapy water or diluted detergent. Dry with a soft cloth or dry naturally.

➔ Wipe the outer surface of the refrigerator with a soft cloth dampened with soapy water, detergent, etc., and then wipe dry.

➔ Do not use hard brushes, clean steel balls, wire brushes, abrasives (such as toothpastes), organic solvents (such as alcohol, acetone, banana oil, etc.), boiling water, acid or alkaline items, which may damage the fridge surface and interior. Boiling water and organic solvents such as benzene may deform or damage plastic parts.

➔ Do not rinse directly with water or other liquids during cleaning to avoid short circuits or affect electrical insulation after immersion.



⚠ Please unplug the refrigerator for defrost and cleaning.

4.2 Defrosting

➔ The refrigerator is made based on the air-cooling principle and thus has automatic defrosting function. Frost formed due to change of season or temperature may also be manually removed by disconnection of the appliance from power supply or by wiping with a dry towel.

4.3 Out of operation

➔ Power failure: In case of power failure, even if it is in summer, foods inside the appliance can be kept for several hours; during the power failure, the times of door opening shall be reduced, and no more fresh food shall be put into the appliance.

➔ Long-time nonuse: The appliance shall be unplugged and then cleaned; then the doors are left open to prevent odor.

➔ Moving: Before the refrigerator is moved, take all objects inside out, fix the glass partitions, vegetable holder, freezing chamber drawers and etc. with tape, and tighten the leveling feet; close the doors and seal them with tape. During moving, the appliance shall not be laid upside down or horizontally, or be vibrated; the inclination during movement shall be no more than 45°

▲ The appliance shall run continuously once it is started. Generally, the operation of the appliance shall not be interrupted; or otherwise the service life may be impaired

Refrigerator- freezer



5 TROUBLE SHOOTING

5. 1 You may try to solve the following simple problems by yourself. If them cannot be solved, please contact the after-sales department.

<p>Failed operation</p>	<p>Check whether the appliance is connected to power or whether the plug is in well contact. Check whether the voltage is too low. Check whether there is a power failure or partial circuits have tripped</p>
<p>Odor</p>	<p>Odorous foods shall be tightly wrapped. Check whether there is any rotten food. Clean the inside of the refrigerator.</p>
<p>Long-time operation of the compressor</p>	<p>Long operation of the refrigerator is normal in summer when the ambient temperature is high. It is not suggestible having too much food in the appliance at the same time. Food shall get cool before being put into the appliance. The doors are opened too frequently.</p>
<p>Light fails to get lit</p>	<p>Check whether the refrigerator is connected to power supply and whether the illuminating light is damaged. Have the light replaced by a specialist</p>
<p>Doors cannot be properly closed</p>	<p>The door is stuck by food packages. The refrigerator is tilted.</p>
<p>Loud noise</p>	<p>Check whether the floor is level and whether the refrigerator is placed stably. Check whether accessories are placed at proper locations.</p>

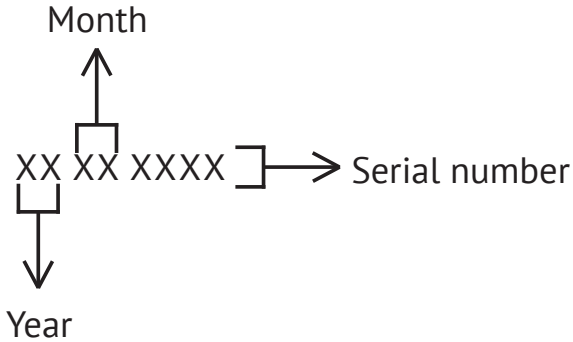
Refrigerator- freezer

Door seal fails to be tight	Remove foreign matters on the door seal. Heat the door seal and then cool it for restoration (or blow it with an electrical drier or use a hot towel for heating)
Water pan overflows	There is too much food in the chamber or food stored contains too much water, resulting in heavy defrosting. The doors are not closed properly, resulting in frosting due to entry of air and increased water due to defrosting.
Hot housing	Heat dissipation of the built-in condenser via the housing, which is normal. When housing becomes hot due to high ambient temperature and storage of too much food, it is recommended to provide sound ventilation to facilitate heat dissipation.
Surface condensator	Condensation on the exterior surface and door seals of the refrigerator is normal when the ambient humidity is too high. Just wipe the condensate with a clean towel.
Abnormal noise	Buzz: The compressor may produce buzzes during operation, and the buzzes are loud particularly upon start or stop. This is normal. Creak: Refrigerant flowing inside of the appliance may produce creak, which is normal.

Refrigerator- freezer

6 PARAMETERS**6.1 Technical specifications**

Brand	Kuppersberg
Model	NBM 17863
Mounting	Built-in
Fresh Food Storage Compartment Volume	182 L.
Frozen Food Storage Volume	59 L.
Energy Consumption	222 kwh/annum
Energy efficiency	A++
Defrosting Type	Full No Frost system
Climate Class	N/ST/T
Freezing Capacity	3,5 kg/24 h
Rated Voltage	220-240 W
Rated Current	50 Hz
Product Size (W*D*H), mm	540X545X1785
Net weight	65 kg

SERIAL NUMBER:**Manufacturers:**

Guangzhou Midea Hualing Refrigerator Co., Ltd.
No.5, Xinguangsi Road, Qianfeng Zhujiang, Nansha District, Guangzhou City,
GuangDong Province, P.R.China

Importers:

LLC «MG Rusland», 141400
Moscow region, Khimki, Butakovo, 4

The manufacturer reserves the right to make any changes to design, outside appearance and scope of supply of appliance.

NOTES

**СОДЕРЖАНИЕ****1 ПРЕДУПРЕЖДЕНИЯ ПО ТЕХНИКЕ БЕЗОПАСНОСТИ**

1.1 Предупреждения	61
1.2 Описание знаков, предупреждающих об опасности	63
1.3 Опасности, связанные с электричеством	64
1.4 Правила безопасного использования прибора	65
1.5 Предупреждения в отношении хранения продуктов	65
1.6 Указания по энергосбережению	66
1.7 Требования к утилизации прибора	67

2 ПРАВИЛА ИСПОЛЬЗОВАНИЯ ХОЛОДИЛЬНИКА

2.1 Требования к месту установки	68
2.2 Установка в шкаф	69
2.3 Перевешивание двери с правой стороны на левую	73
2.4 Замена лампы	76
2.5 Перед началом использования	76
2.6 Рекомендации по экономии энергии	77

3 КОНСТРУКЦИЯ И ФУНКЦИИ

3.1 Основные компоненты	78
3.2 Функции и режимы работы	80

4 ОБСЛУЖИВАНИЕ И УХОД ЗА ХОЛОДИЛЬНИКОМ

4.1 Регулярная чистка	82
4.2 Размораживание	83
4.3 Отключение прибора и неиспользование его в течение длительного времени	83

5 УСТРАНЕНИЕ НЕИСПРАВНОСТЕЙ

5.1 Устранение неисправностей	84
-------------------------------------	----

6 ПАРАМЕТРЫ

6.1 Технические параметры	86
---------------------------------	----



Перед использованием прибора внимательно прочитайте данное руководство сохраните данную инструкцию и обращайтесь к ней по мере возникновения у вас вопросов.



1. ПРЕДУПРЕЖДЕНИЯ ПО ТЕХНИКЕ БЕЗОПАСНОСТИ

1.1 Предупреждения



Предупреждение. Опасность возгорания / легковоспламеняющиеся материалы

⇒ Данный прибор предназначен для бытового или аналогичного использования, например, в зонах для приема пищи сотрудниками магазинов, офисов и других подобных учреждений; в жилых загородных домах, клиентами в гостиницах, отелях и других учреждениях, предназначенных для проживания людей; в хостелах и частных гостиницах; на предприятиях, занимающихся приготовлением и доставкой пищи, а также предоставлением других аналогичных услуг.

⇒ В случае повреждения кабель питания должен быть заменен специалистом компании-изготовителя, ее официального сервисного центра или другим лицом, обладающим соответствующей квалификацией. В противном случае возможно возникновение опасных ситуаций.

⇒ Запрещается хранить внутри данного прибора взрывоопасные вещества, например, аэрозольные баллоны с легковоспламеняющимися жидкостями.

⇒ После прекращения использования, а также перед выполнением проводимых пользователем работ по обслуживанию прибор следует отключить от источника питания путем извлечения сетевой вилки из розетки.

⇒ **ПРЕДУПРЕЖДЕНИЕ.** Не допускайте перекрытия вентиляционных отверстий в корпусе прибора или кухонном модуле, в который он встраивается.

⇒ **ПРЕДУПРЕЖДЕНИЕ.** Не используйте с целью ускорения процесса размораживания механические устройства или иные средства, если только они не рекомендованы компанией-изготовителем.

⇒ **ПРЕДУПРЕЖДЕНИЕ.** Не допускайте повреждения холодильного контура.

⇒ **ПРЕДУПРЕЖДЕНИЕ.** В отделениях для хранения продуктов запрещается использовать какие-либо электрические приборы, за исключением тех, которые рекомендованы компанией-изготовителем холодильника.

⇒ **ПРЕДУПРЕЖДЕНИЕ.** Утилизацию холодильника по окончании его срока службы следует проводить в соответствии с требованиями местного законодательства, действующего в отношении оборудования, содержащего легковоспламеняющийся изоляционный газ и хладагент.

⇒ **ПРЕДУПРЕЖДЕНИЕ.** При перемещении прибора в место установки следите за тем, чтобы кабель питания

Холодильник–морозильник

не был пережат или иным образом поврежден.

⇒ **ПРЕДУПРЕЖДЕНИЕ.** Запрещается размещать у задней стенки прибора многоместные розетки или портативные источники питания.

Запрещается использовать удлинители и незаземленные (двухконтактные) адаптеры.

⇒ **ОПАСНО!** Опасность запираания детей! Перед тем, как сдать свой старый холодильник или морозильную камеру на утилизацию:

⇒ Снимите двери.

⇒ Оставьте полки на месте, чтобы дети не могли забраться внутрь.

⇒ Перед установкой дополнительных принадлежностей холодильник должен быть отсоединен от сети электропитания.

⇒ Хладагент и циклопентан, используемый в качестве вспенивающего агента, являются легковоспламеняющимися веществами. В связи с этим по окончании срока службы прибор следует хранить вдали от источников огня. Утилизация прибора должна производиться специализированными компаниями, имеющими соответствующие разрешения на данный вид деятельности. С целью предотвращения нанесения ущерба окружающей среде и здоровью людей не допускается уничтожать данное оборудование путем сжигания.

⇒ **Согласно стандартам EN:** Данный прибор разрешается использовать детям в возрасте 8 лет и старше, лицам с ограниченными физическими, сенсорными или умственными спо-

собностями, а также не имеющим достаточного опыта и знаний для работы с ним, но только в том случае если они находятся под присмотром или были обучены порядку безопасной эксплуатации прибора и знают о возможных опасностях, связанных с его неправильным использованием. Не разрешайте детям играть с прибором. Чистку и уход за прибором детям разрешается выполнять только под присмотром взрослого. Детям в возрасте от 3 до 8 лет разрешается помещать продукты внутрь холодильника и извлекать их из него.

⇒ **Согласно стандартам МЭК:** Данный прибор не предназначен для использования детьми, а также лицами с ограниченными физическими, сенсорными или умственными способностями или отсутствием опыта и знаний, за исключением тех случаев, когда они находятся под присмотром лица, отвечающего за их безопасность, или инструктируются им относительно порядка использования прибора.

⇒ Необходимо постоянно следить за детьми, не допуская, чтобы они играли с прибором.

⇒ **При использовании прибора необходимо выполнять следующие требования:**

Во избежание загрязнения пищевых продуктов, пожалуйста, соблюдайте приведенные ниже указания:

⇒ Оставление двери открытой на длительное время может привести к значительному повышению температуры в отделениях прибора.

⇒ Регулярно очищайте поверхности, которые могут соприкасаться с пищевыми продуктами, а также внешние компоненты системы слива.

⇒ Проводите очистку резервуаров с водой, если они не использовались в течение 48 часов; промывайте подключенную водяную систему, если подача воды не осуществлялась в течение 5 дней.¹⁾

⇒ Храните сырое мясо и рыбу в холодильнике в соответствующих контейнерах, так чтобы эти продукты не контактировали с другими продуктами и выделяющиеся ими жидкости не могли попасть на другие продукты.

⇒ Примечание 2. Отделения для замороженных продуктов, отмеченные двумя звездочками (**), под-




ходят для хранения предварительно замороженных продуктов, хранения или приготовления мороженого и приготовления кубиков льда.²⁾

⇒ Примечание 3. Отделения, отмеченные одной (*), двумя (**), и тремя звездочками (***) , не подходят для замораживания свежих продуктов.³⁾

⇒ Если холодильный прибор необходимо на длительное время оставить пустым, то его следует выключить, разморозить, очистить, высушить и оставить с открытой дверью, так чтобы внутри прибора не могла образоваться плесень.

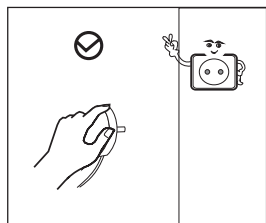
Примечания 1, 2, 3: применимость этих требований зависит от типа отделения для хранения продуктов.

1.2 Описание знаков, предупреждающих об опасности

 Запрещается	Данный знак указывает на запрет. Невыполнение требований, отмеченных этим знаком, может привести к повреждению прибора или созданию опасных для пользователя ситуаций.
 Предупреждение	Данный знак указывает на предупреждение. Необходимо действовать в строгом соответствии с указаниями, отмеченными этим знаком, в противном случае возможно нанесение повреждения прибору или травм пользователю.
 Внимание!	Данный знак указывает на необходимость повышенного внимания. Указания, отмеченные этим знаком, требуют особого внимания. Не соблюдение достаточной осторожности может привести к травмам от незначительных до средней тяжести или повреждению данного прибора.

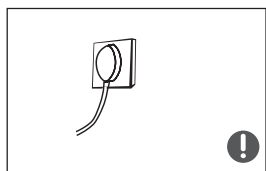
В настоящей инструкции содержится важная информация по безопасности, которая должна соблюдаться всеми пользователями данного прибора.

1.3 Опасности, связанные с электричеством



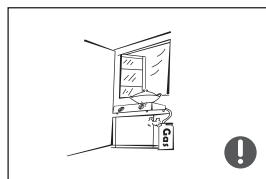
➤ Извлекая вилку питания холодильника из розетки, не тяните за кабель питания. Крепко удерживая вилку за корпус, вытяните ее из розетки.

➤ С целью обеспечения безопасности запрещается использовать прибор с поврежденным или изношенным кабелем питания.



➤ Используйте розетку подходящего типа. Запрещается подсоединять прибор к розетке, которая уже используется для питания других электроприборов.

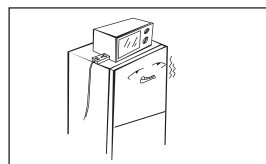
Вилка кабеля питания должна быть плотно вставлена в розетку, в противном случае возможно возгорание.



➤ Заземляющий контакт розетки должен быть подсоединен к надлежащим образом проложенному заземляющему проводнику.

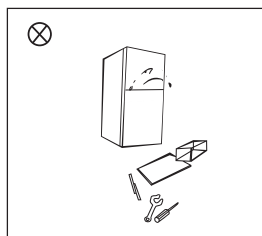
При обнаружении утечки бытового газа или других горючих газов перекройте соответствующий газовый кран и затем откройте двери и окна для проветривания помещения.

➤ Не отсоединяйте холодильник или другие электроприборы от сети питания, так как случайно возникшая искра может привести к пожару.



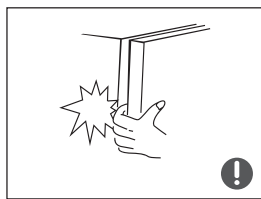
➤ Запрещается устанавливать на холодильник какие-либо электрические приборы, за исключением тех, которые рекомендованы компанией-изготовителем холодильника.

1.4 Правила безопасного использования прибора



⊘ Запрещается самовольно разбирать холодильник или изменять его конструкцию. При использовании прибора соблюдайте осторожность, не допуская случайного повреждения холодильного контура. Техническое обслуживание прибора должно осуществляться специалистом.

➔ Во избежание опасностей поврежденный кабель питания должен быть заменен специалистом компании-изготовителя, ее официального сервисного центра или другим квалифицированным электриком.



➔ Двери относительно друг друга, а также относительно корпуса холодильника располагаются с очень небольшим промежутком. Чтобы избежать защемления пальцев, старайтесь не помещать свои руки в указанные зоны. Закрывайте дверь холодильника аккуратно, не допуская падения предметов с полок.

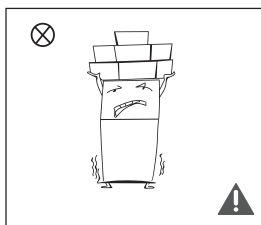
➔ Во избежание обморожения не доставайте продукты и контейнеры, в особенности металлические, из морозильной камеры влажными руками.



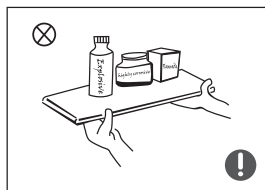
➔ Не позволяйте детям забираться внутрь прибора или на него – это может привести к опасности удушья или травмирования при падении.

➔ Не размещайте сверху прибора тяжелые предметы, так как при открытии или закрытии двери они могут упасть и причинить вам травму.

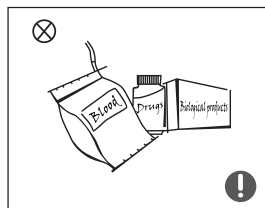
➔ В случае исчезновения напряжения в сети питания, а также перед выполнением чистки прибора отсоединяйте вилку от сети питания. Чтобы предотвратить повреждение компрессора вследствие частых повторных пусков, не подсоединяйте прибор к сети питания в течение пяти минут после последнего отключения питания.



1.5 Предупреждения в отношении хранения продуктов



- Чтобы предотвратить повреждение прибора и возникновение пожара, запрещается помещать внутрь прибора легковоспламеняющиеся, взрывоопасные, летучие и коррозионноактивные вещества.
- Во избежание пожара не оставляйте рядом с холодильником легковоспламеняющиеся вещества.



- Холодильник предназначен для применения в бытовых целях для хранения продуктов. Запрещается использовать его в иных целях, например, для хранения крови, лекарств, биологических материалов и т.д.



- Запрещается хранить в морозильной камере прибора пиво, напитки и другие жидкости в бутылках или герметичных контейнерах, так как при замерзании жидкости эти емкости могут лопнуть и привести к повреждению прибора.

1.6 Указания по энергосбережению

- 1) Холодильная техника может работать нестабильно (возможно размораживание содержимого или поддержание слишком высокой температуры в отделении для хранения замороженных продуктов) при длительной эксплуатации при температуре ниже диапазона температур, на который рассчитан холодильный прибор.
- 2) Не следует хранить газированные напитки в морозильных отделениях или шкафах или других низкотемпературных отделениях или шкафах, а также не следует употреблять некоторые продукты, например, фруктовое мороженое со льдом, в чрезмерно охлажденном виде.
- 3) Не следует превышать сроки хранения, рекомендуемые производителем продуктов питания, вне зависимости от вида продукта, в частности, это отно-




сится к доступным в продаже быстрозамороженным продуктам, предназначенным для хранения в морозилках, морозильных отделениях или шкафах.

4) Необходимо принимать соответствующие меры предосторожности для предотвращения чрезмерного повышения температуры замороженных продуктов при размораживании холодильника, например, оборачивать замороженные продукты газетами в несколько слоев.

5) Повышение температуры замороженных продуктов, например, во время ручного размораживания, проведения обслуживания или чистки прибора, может приводить к сокращению их сроков хранения.

6) С целью предотвращения запираения детей внутри необходимо обеспечить, чтобы ключи от закрываемых на замок дверей или крышек хранились в недоступном для детей месте подальше от холодильного прибора.

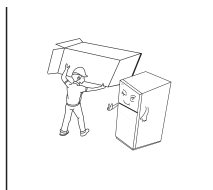
1.7 Требования к утилизации прибора

	<p>Хладагент и циклопентан, используемый в качестве вспенивающего агента, являются легковоспламеняющимися веществами. В связи с этим по окончании срока службы прибор следует хранить вдали от источников огня. Утилизация прибора должна производиться специализированными компаниями, имеющими соответствующие разрешения на данный вид деятельности. С целью предотвращения нанесения ущерба окружающей среде и здоровью людей не допускается уничтожать данное оборудование путем сжигания.</p>
	<p>Чтобы предотвратить запираение детей внутри прибора, при утилизации холодильного шкафа сначала снимите двери и полки и удалите уплотнение с дверей, затем установите двери и полки на место.</p>
	<p>Порядок утилизации данного изделия Этот знак означает, что на территории стран ЕС по окончании срока службы данное изделие не допускается утилизировать вместе с другими бытовыми отходами. Чтобы предотвратить возможное нанесение ущерба окружающей среде или здоровью человека, связанное с неконтролируемым размещением отходов на свалках, необходимо обеспечить надлежащую переработку с учетом типа отходов с применением методов, обеспечивающих рациональное повторное использование ресурсов и материалов. Для возврата отработавшего срок службы прибора воспользуйтесь услугами сети пунктов раздельного сбора отходов или свяжитесь с продавцом, у которого было приобретено данное изделие. Таким образом вы сможете помочь обеспечить безопасную для окружающей среды вторичную переработку.</p>

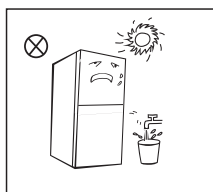


2 ПРАВИЛА ИСПОЛЬЗОВАНИЯ ХОЛОДИЛЬНИКА

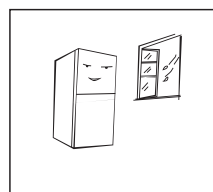
2.1 Требования к месту установки



➤ Перед началом использования прибора удалите все упаковочные материалы, включая нижние подкладки, а также находящиеся внутри него пенопластовые вставки и ленты, снимите все защитные пленки с дверей и корпуса холодильника.



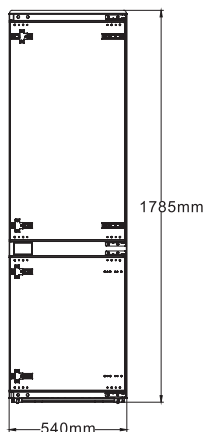
➤ Не подвергайте прибор воздействию тепла и прямого солнечного света. Во избежание появления ржавчины и с целью предотвращения ухудшения теплоизоляционных характеристик не допускается устанавливать прибор в помещениях с повышенной влажностью.



➤ Не допускается разбрызгивать воду на холодильник, а также мыть его водой. Чтобы предотвратить ухудшение эффективности электроизоляции прибора, не устанавливайте его во влажных помещениях, в которых на него может попасть вода.

➤ Холодильник должен быть установлен в хорошо проветриваемом помещении на ровной и прочной поверхности.

Габаритные размеры корпуса холодильника указаны на рисунке слева.

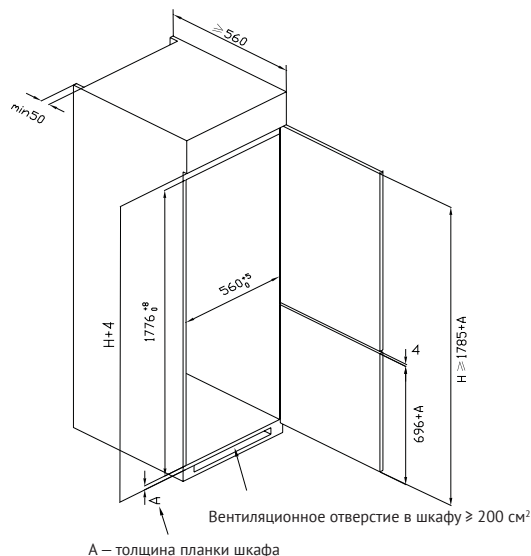


Меры предосторожности перед установкой:

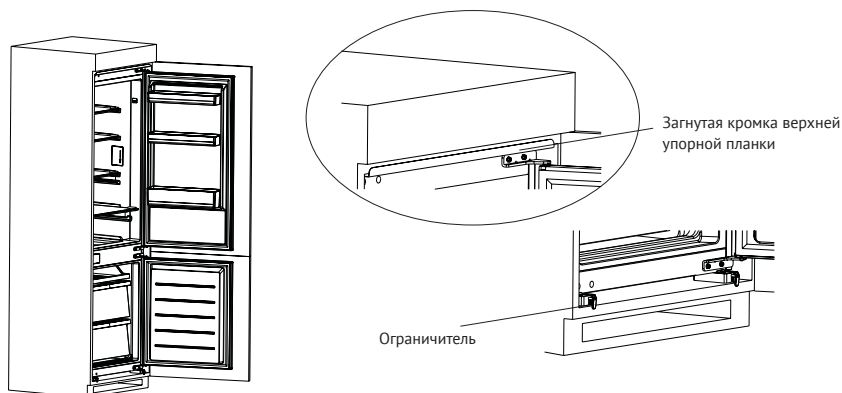
Приведенная в настоящей инструкции по эксплуатации информация носит исключительно справочный характер. Характеристики приобретенного вами прибора могут отличаться от указанных. Перед установкой и регулировкой дополнительных принадлежностей необходимо убедиться в том, что холодильник отключен от сети электропитания.

2.2 Установка в шкаф

➔ Требования к размеру шкафа

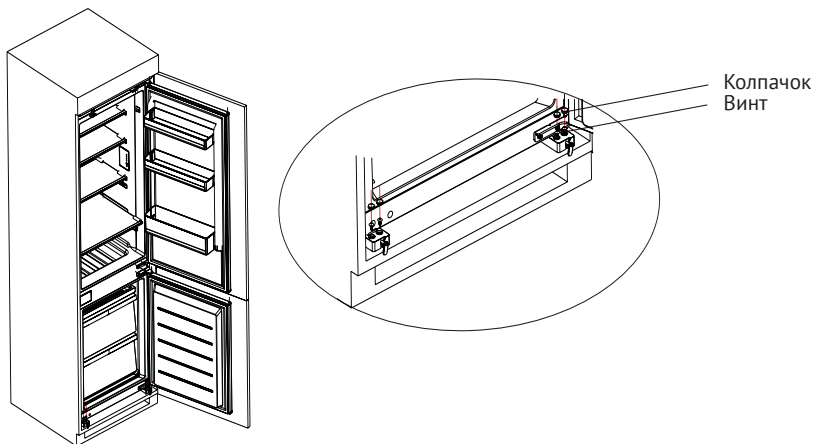


➔ Вставьте холодильник в шкаф и отрегулируйте его положение таким образом, чтобы загнутая кромка верхней упорной планки полностью прикасалась к верхнему краю шкафа, а ограничители опорной ножки полностью прикосались к нижнему краю шкафа.

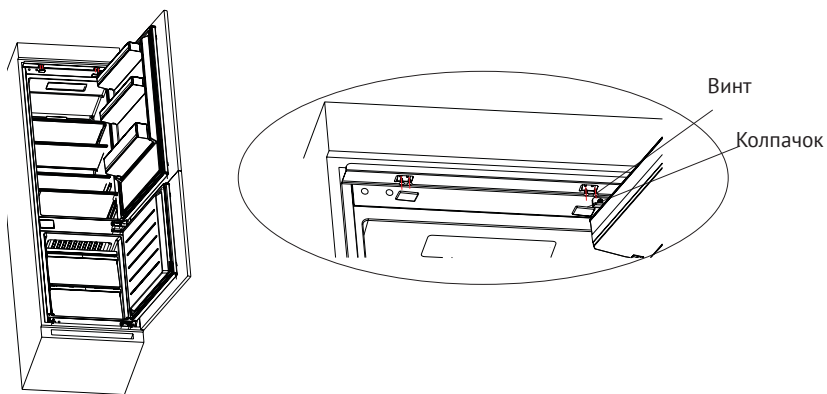


Холодильник-морозильник

- ➔ Закрепите опорные ножки винтами, а затем закройте их колпачками.

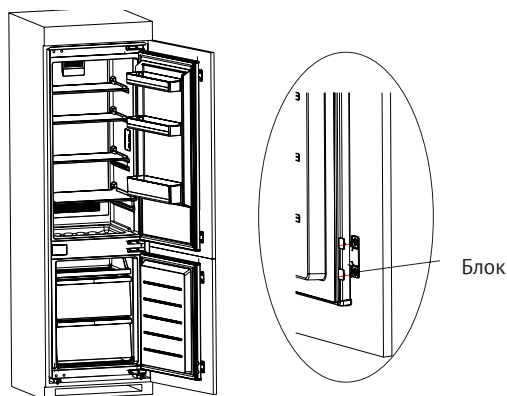


- ➔ Закрепите верхнюю упорную планку винтами на верхней части шкафа с внутренней стороны, затем закройте винты колпачками.

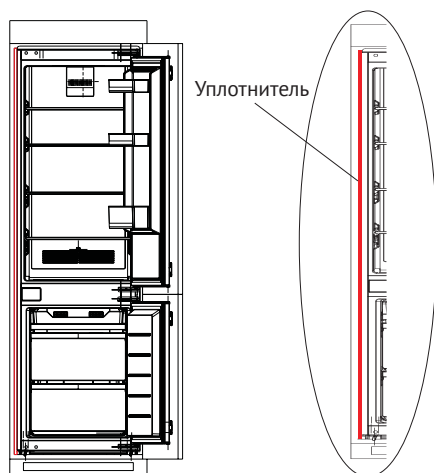


Холодильник-морозильник

➔ Откройте нижнюю дверь шкафа на максимальный угол и откройте нижнюю дверь холодильника, установив ее в соответствующее положение. Сдвиньте блок, так чтобы внутренний край был совмещен с нижним краем двери холодильника, затем прикрепите блок винтами к двери шкафа и закройте винты колпачками. Точно таким же образом прикрепите верхнюю дверь холодильника к двери шкафа.

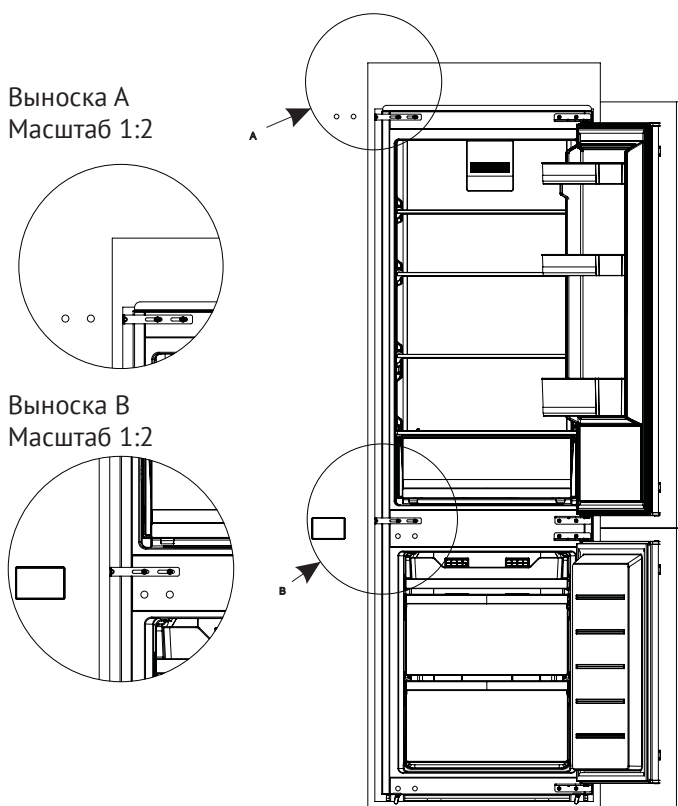


➔ Извлеките уплотнитель из пакета с дополнительными принадлежностями и вставьте его в зазор между шкафом и холодильником. На этом установка завершена.

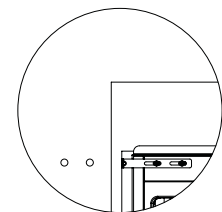


Холодильник-морозильник

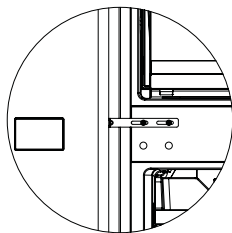
☞ Снимите декоративную крышку с левой стороны перегородки в холодильнике и извлеките крепежный блок средней перегородки, винты и пластиковые вставки крепления. Затем установите пластиковые вставки в два верхних (или нижних) отверстия в средней перегородке, а затем с помощью винтов закрепите крепежный блок средней перегородки, используя для этого два нижних (или верхних) отверстия в средней балке. После того, как винты будут затянуты наполовину, переместите крепежный блок к шкафу и затяните винты. В завершение затяните крепежный блок на шкафу небольшими винтами. На этом установка завершена (этот пункт является опциональным для крепежного блока средней перегородки).



Выноска А
Масштаб 1:2



Выноска В
Масштаб 1:2

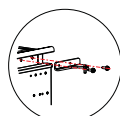
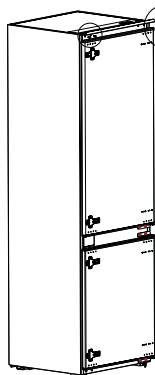
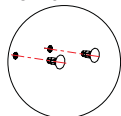


▲ (Изображение выше приведено только для иллюстрации. Фактическая конфигурация будет зависеть от конкретного приобретенного вами изделия или предлагаемой дистрибьютором комплектации).

2.3 Перевешивание двери с правой стороны на левую

Список инструментов, необходимых пользователю			
	Крестовая отвертка		Шпатель Отвертка с тонким лезвием
	5/16" Ключ (с внутренним шестигранником) с трещоткой		Клейкая малярная лента

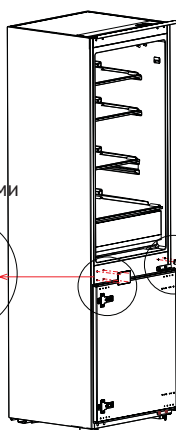
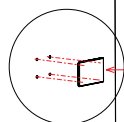
колпачки



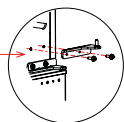
верхняя петля

1. Выключите холодильник и уберите все предметы с полок двери.
2. Снимите верхнюю петлю и извлеките колпачки из отверстий в двери холодильного отделения.

крышка с отверстиями



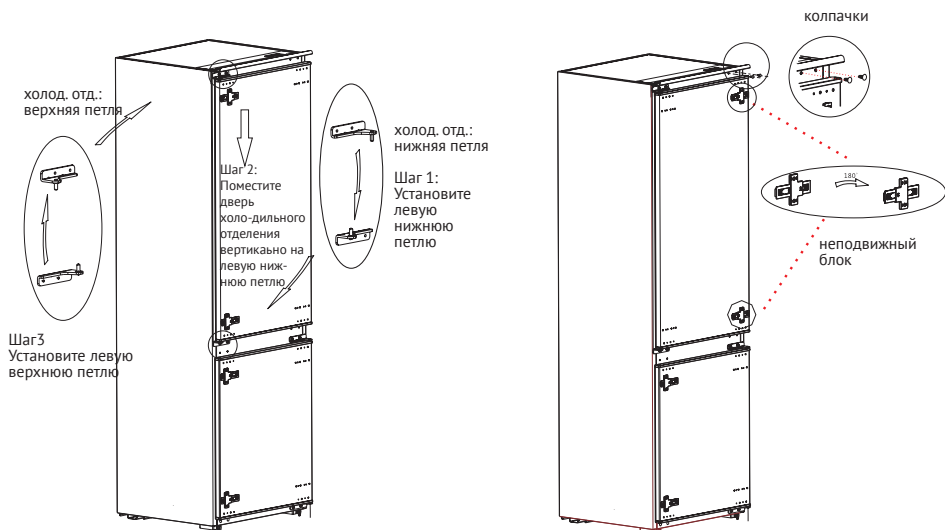
холод. отд.:
нижняя петля



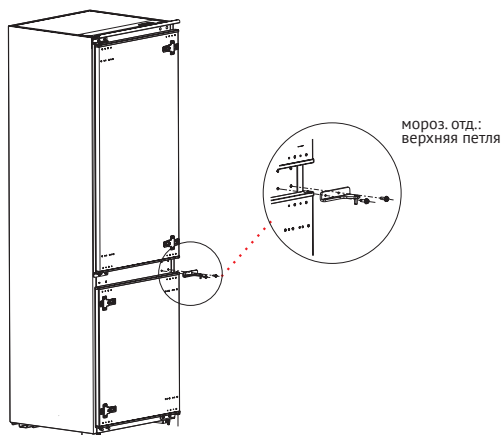
3. Снимите дверь холодильного отделения, нижнюю петлю и крышку с отверстиями.

Холодильник-морозильник

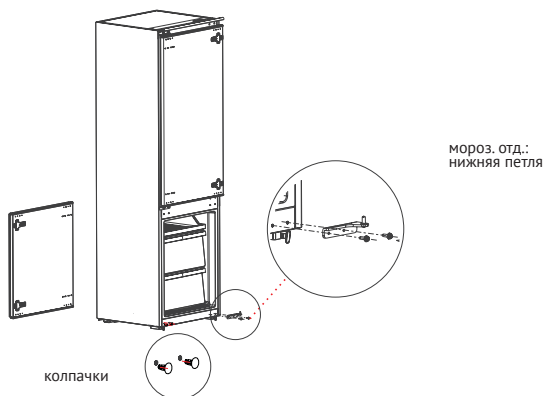
4. Поменяйте местами нижнюю и верхнюю петли холодильного отделения, затем установите их с другой стороны в соответствии с описанной ниже процедурой и закройте верхние отверстия колпачками.
5. Снимите два неподвижных блока с двери холодильного отделения, разверните их на 180°, а затем установите с другой стороны двери холодильного отделения.



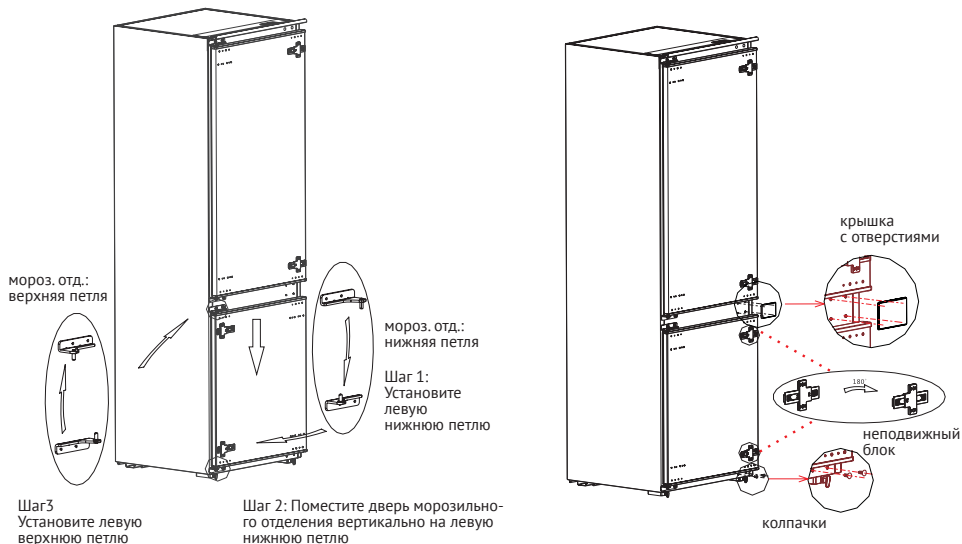
6. Снимите верхнюю петлю с двери морозильного отделения.



7. Снимите дверь морозильного отделения и нижнюю петлю и извлеките колпачки из отверстий.

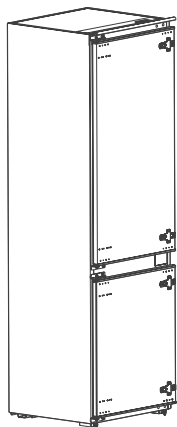


8. Поменяйте местами нижнюю и верхнюю петли морозильного отделения, затем установите их с другой стороны в соответствии с описанной ниже процедурой, затем установите верхнюю крышку с отверстиями и закройте нижние отверстия колпачками.
9. Снимите два неподвижных блока с двери морозильного отделения, разверните их на 180°, а затем установите с другой стороны двери морозильного отделения.



Холодильник-морозильник

10. На рисунке ниже показан холодильник после завершения описанной выше процедуры.

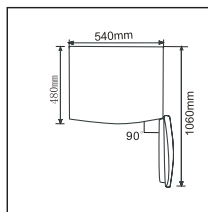
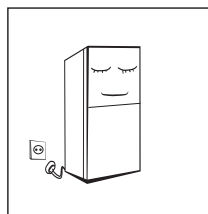


- ⚠** (Изображение выше приведено только для иллюстрации. Фактическая конфигурация будет зависеть от конкретного приобретенного вами изделия или предлагаемой дистрибьютором комплектации).

2. 4 Замена лампы

Все работы по замене и обслуживанию светодиодных ламп должны выполняться специалистом компании-изготовителя, ее официального сервисного центра или другим лицом, обладающим соответствующей квалификацией.

2. 5 Перед началом использования



➡ Перед первоначальным включением холодильника подождите не менее получаса после его установки, прежде чем подсоединять его к сети питания.

➡ Перед тем как помещать в холодильный шкаф свежие или замороженные продукты, подождите 2–3 часа или в летнее время, когда температура окружающей среды высокая – 4 часа.

➡ Перед первоначальным включением холодильника подождите не менее получаса после его установки, прежде чем подсоединять его к сети питания.

➡ Перед тем как помещать в холодильный шкаф свежие или замороженные продукты, подождите 2–3 часа или в летнее время, когда температура окружающей среды высокая – 4 часа.

2.6 Рекомендации по экономии энергии

⇒ Установите прибор в части помещения, имеющей наиболее низкую температуру, вдали от генерирующих тепло приборов и воздуховодов с горячим воздухом, вне зоны попадания прямых солнечных лучей.

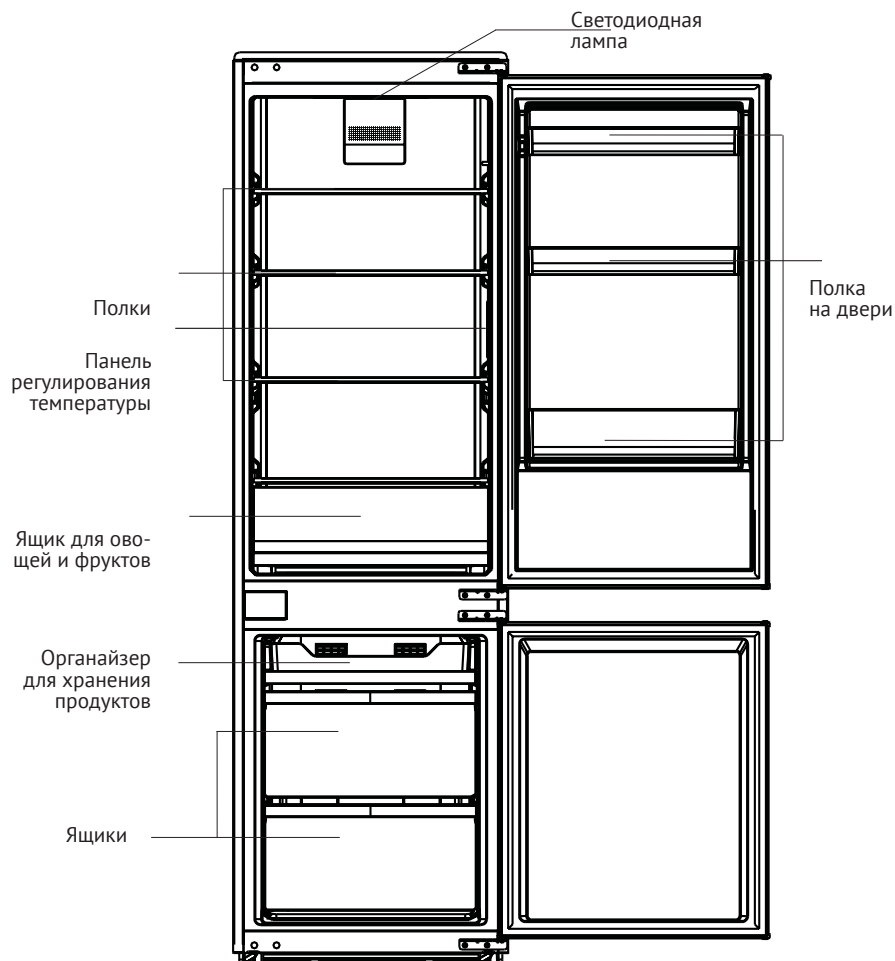
⇒ Не помещайте внутрь холодильника горячие продукты, обязательно дождитесь их охлаждения до комнатной температуры. Перегрузка прибора приводит к увеличению длительности работы компрессора. Слишком медленное замораживание продуктов может привести к ухудшению их качества и даже порче.

⇒ Перед тем как помещать внутрь холодильника, тщательно оборачивайте продукты, например, пленкой, а также насухо вытирайте контейнеры. Это позволит уменьшить намерзание льда на стенках прибора.

⇒ Не накрывайте полки прибора алюминиевой фольгой, вощеной бумагой или бумажными полотенцами. Это может препятствовать циркуляции холодного воздуха и снижать эффективность работы прибора.

⇒ Расположите продукты в определенном порядке и нанесите на них этикетки, чтобы сократить количество открытий дверей и уменьшить время на поиски. Старайтесь извлекать за один раз как можно больше необходимых вам в данный момент продуктов и закрывайте дверь как можно быстрее

Холодильник-морозильник

! 3 КОНСТРУКЦИЯ И ФУНКЦИИ**3.1 Основные компоненты**

! (Изображение выше приведено только для иллюстрации. Фактическая конфигурация будет зависеть от конкретного приобретенного вами изделия или предлагаемой дистрибьютором комплектации).

Холодильная камера

⇒ Холодильная камера предназначена для хранения разнообразных фруктов, овощей, напитков и других продуктов, которые будут употреблены в пищу в ближайшее время.

⇒ Приготовленные блюда следует помещать в холодильную камеру только после их остывания до комнатной температуры.

⇒ Перед тем как поместить продукты в холодильник их рекомендуется герметично закрыть.

⇒ Положение стеклянных полок может быть отрегулировано по высоте для освобождения необходимого места, а также для облегчения извлечения продуктов и укладки их внутрь.

Морозильная камера

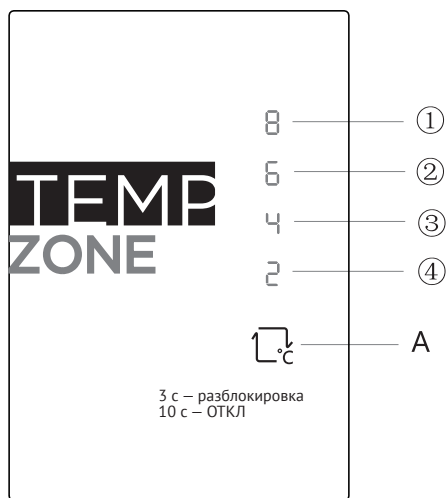
⇒ Низкотемпературная морозильная камера обеспечивает сохранение свежести продуктов в течение длительного времени и главным образом используется для хранения замороженных продуктов и изготовления льда.

⇒ Морозильная камера подходит для хранения мяса, рыбы, рисовых шариков и других продуктов, которые не планируется употреблять в пищу в ближайшее время.

⇒ Для удобства использования мясо рекомендуется разделять на небольшие кусочки. Не забывайте, что продукты следует употребить в пищу только в пределах срока их годности.

Примечание. Загрузка слишком большого количества продуктов после первоначального подключения холодильника к сети электропитания может привести к ухудшению эффективности замораживания. Продукты должны располагаться таким образом, чтобы они не перекрывали воздуховыпускные отверстия, иначе это также может снизить эффективность работы холодильника.

3.2 Функции и режимы работы



▲ (Изображение выше приведено только для иллюстрации. Фактическая конфигурация будет зависеть от конкретного приобретенного вами изделия или предлагаемой дистрибьютором комплектации).

1) Кнопка

A. Кнопка настройки (кнопка настройки температуры в холодильном отделении)

2) Экран дисплея

- ① 1-я настройка: 8°C
- ② 2-я настройка: 6°C
- ③ 3-я настройка: 4°C
- ④ 4-я настройка: 2°C

3) Дисплей

При первоначальном включении на дисплее в течение 3 с высвечиваются все значки, а затем холодильник продолжает работать в соответствии с 3-й настройкой.

Индикация в нормальном режиме работы

В случае возникновения неисправности начинает мигать соответствующий светодиодный индикатор.

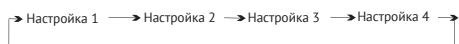
В случае отсутствия неисправностей отображается текущая настройка температуры в холодильнике.

Код неисправности	Описание неисправности
Индикатор 1-й настройки	Контур датчика температуры в холодильном отделении
Индикатор 2-й настройки	Датчик размораживания холодильного отделения
Индикатор 3-й настройки	Датчик размораживания морозильного отделения
Индикатор 4-й настройки	Датчик температуры окружающей среды

4) Настройка температуры

При каждом однократном нажатии кнопки настройки температуры А происходит изменение настройки температуры на один шаг. После завершения настройки температуры через 30 секунд холодильник начнет работать в соответствии с заданным значением.

Изменение настройки производится в следующей последовательности:



5) Блокировка/разблокировка

Если панель регулирования температуры находится в заблокированном состоянии, то для ее разблокировки необходимо нажать кнопку настройки температуры и не отпускать ее в течение не менее 3 секунд. После разблокировки панели все светодиодные индикаторы мигают в течение 2 секунд.

Если панель регулирования температуры находится в разблокированном состоянии и кнопка не нажимается в течение 30 секунд, то панель автоматически переключается в режим блокировки.

6) Функция отключения питания

(1) Переход в режим отключения питания:

В разблокированном состоянии нажмите кнопку настройки и удерживайте ее в течение 10 с (если дисплей и панель управления холодильником полностью выключены, кнопка настройки начнет действовать после ее отпускания). Через 30 с холодильник перейдет в режим отключения питания, при этом все нагрузки будут отключены, дисплей и панель управления холодильником будут переключены в режим отключения питания.

(2) Выход из режима отключения питания:

В режиме отключения питания нажмите кнопку настройки, чтобы выйти из этого режима, при этом произойдет переключение холодильника в нормальный режим работы.



4. ОБСЛУЖИВАНИЕ И УХОД ЗА ХОЛОДИЛЬНИКОМ

4.1 Регулярная чистка

☞ Пыль, скапливающуюся за холодильником и на полу под ним, следует регулярно удалять – это позволит повысить эффективность охлаждения и обеспечить экономию энергии.

☞ Регулярно проверяйте состояние прокладки двери. Для чистки прокладки используйте мягкую ткань, смоченную в мыльном растворе или разбавленном моющем средстве.

☞ Регулярно проводите чистку внутренних поверхностей холодильника – это позволит предотвратить образование неприятных запахов.

☞ Перед проведением чистки внутренних поверхностей холодильника обязательно отключите его от сети электропитания и извлеките из него все продукты питания, напитки, полки, ящики и другие съемные компоненты.

☞ Для чистки внутренних поверхностей холодильника используйте мягкую ткань или губку, смоченные в растворе пищевой соды (две столовые ложки соды на литр теплой воды). По завершении чистки промойте поверхности чистой водой и вытрите их насухо. Перед включением питания откройте дверь и оставьте холодильник до полного высыхания естественным образом.

☞ Участки холодильника, которые трудно поддаются чистке обычным образом (например, узкие многослойные панели, зазоры или углы), рекоменду-

ется регулярно протирать с помощью мягкой ткани или щетки с мягким ворсом, при необходимости дополнительно используя вспомогательные инструменты (например, тонкие палочки) – это позволит исключить накопление загрязняющих веществ или бактерий на этих участках.

☞ Не используйте для чистки внутренних частей холодильника мыло, моющие средства, чистящий порошок, аэрозольные и другие подобные чистящие средства, так как это может привести к появлению запахов внутри или загрязнению продуктов.

☞ Для чистки держателей для бутылок, полок и ящиков используйте мягкую ткань, смоченную в мыльном растворе или разбавленном моющем средстве. Протрите поверхности насухо мягкой тканью или оставьте сохнуть естественным образом.

☞ Очистите наружные поверхности холодильника мягкой тканью, смоченной в мыльном растворе, моющем и другом подобном средстве, а затем протрите насухо.

☞ Не используйте для чистки проволочные и другие щетки с жесткой щетиной, металлические мочалки, абразивные средства (например, зубную пасту), органические растворители (например, спирт, ацетон, разбавители и т.д.), очень горячую воду, кислотные или щелочные вещества, так как они могут повредить внутренние и внешние поверхности холодильника. Очень горячая вода и органические растворители, например, бензол, могут при-

водить к деформированию или повреждению пластиковых деталей.

⇒ Во избежание короткого замыкания или ухудшения электроизоляционных свойств, которое может произойти из-за смачивания, во время чистки не ополаскивайте поверхности непосредственно водой или другими жидкостями.



▲ Перед чисткой и размораживанием отсоединяйте холодильник от сети электропитания.

4.2 Размораживание

⇒ Холодильник работает по принципу воздушного охлаждения и имеет функцию автоматического размораживания. Лед, образующийся в межсезонье или в результате скачков температуры, также может быть удален вручную после отсоединения прибора от сети питания.

По окончании размораживания поверхности следует протереть сухим полотенцем.

4.3 Отключение прибора и неиспользование его в течение длительного времени

⇒ Авария в сети электропитания: при исчезновении напряжения в сети электропитания продукты внутри холодильника могут храниться в течение нескольких часов, даже в теплое время года. В период отсутствия питания следует как можно реже открывать дверь холодильника и не добавлять в него свежие продукты.

⇒ Если не планируется использование прибора в течение длительного времени: прибор следует отсоединить от сети электропитания и затем очистить. По окончании чистки дверь следует оставить открытой, чтобы предотвратить образование неприятных запахов.

⇒ Перемещение: перед перемещением холодильника извлеките из него все продукты, закрепите стеклянные полки, ящик для овощей, ящики морозильной камеры и другие подобные части прибора с помощью ленты, закрутите регулировочные ножки, закройте двери и зафиксируйте их лентой. При перемещении прибор не следует переворачивать вверх дном или укладывать горизонтально, а также его не следует подвергать чрезмерной вибрации. Наклон при перемещении не должен превышать 45°.

▲ После ввода в эксплуатацию прибор должен функционировать в постоянном режиме. Как правило, не следует прерывать работу прибора, так как это может привести к сокращению срока его службы.

**5 УСТРАНЕНИЕ НЕИСПРАВНОСТЕЙ**

5.1 Перечисленные ниже незначительные неполадки или нарушения, которые могут возникнуть в процессе нормальной работы прибора, вы можете попробовать устранить самостоятельно.

Если неисправность сохраняется, обратитесь в отдел послепродажного обслуживания.

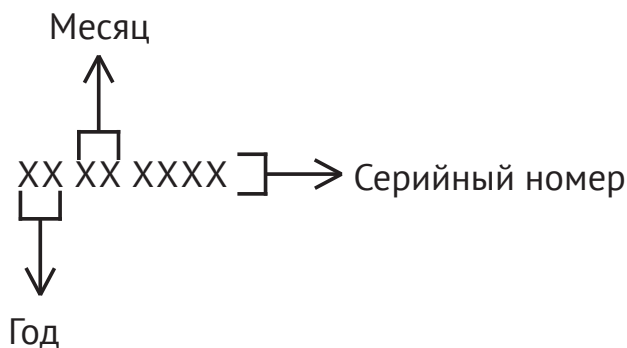
Прибор не работает	Проверьте, подключен ли прибор к сети электропитания и плотно ли вставлена вилка в розетку. Проверьте, достаточно ли напряжение в сети питания. Проверьте, не произошла ли авария в сети электропитания и не сработал ли автомат защиты.
Неприятный запах	Продукты с сильным запахом следует поместить в герметичную упаковку. Убедитесь в отсутствии испорченных продуктов. Очистите внутренние поверхности холодильника.
Длительная работа компрессора	В летнее время, при высокой температуре окружающей среды, компрессор работает дольше, чем обычно. Это является нормальным явлением. Не помещайте слишком много продуктов в холодильник за один раз. Не кладите в холодильник горячие продукты. Сначала дождитесь их охлаждения. Слишком часто открываются двери холодильника.
Не загорается лампа подсветки	Проверьте, подсоединен ли прибор к сети электропитания и не повреждена ли лампа подсветки.
Дверь закрывается неплотно	Закрытию двери мешают упаковки с продуктами. Холодильник наклонен.
Громкий шум	Убедитесь в том, что пол имеет ровную поверхность и прибор устойчиво установлен. Убедитесь в том, что дополнительные принадлежности установлены в правильном положении.
Уплотнение двери не обеспечивает герметичность	Удалите посторонние предметы из уплотнения двери. Нагрейте уплотнение двери (феном или горячим полотенцем) и дайте ему остыть.

Утечка из поддона для сбора воды	<p>Слишком много продуктов в камере или хранящиеся продукты содержат слишком много жидкости, что приводит к образованию большого количества воды при размораживании.</p> <p>Неплотно закрыты двери, что приводит к образованию льда в результате просачивания внутрь прибора воздуха и увеличению количества воды при размораживании.</p>
Горячий корпус	<p>Рассеивание тепла осуществляется через встроенный в корпус конденсатор. Нагрев является нормальным явлением. Если корпус становится слишком горячим из-за высокой температуры окружающей среды и хранения слишком большого количества продуктов, то рекомендуется обеспечить более интенсивную вентиляцию прибора с целью рассеивания тепла.</p>
Выпадение конденсата на стенках корпуса	<p>Выпадение конденсата на внешних поверхностях корпуса и уплотнениях дверей является нормальным явлением при очень высокой влажности окружающего воздуха. Просто удалите конденсат сухим полотенцем.</p>
Нехарактерный шум	<p>Жужжащий звук: во время работы компрессор может издавать жужжащие звуки, при этом жужжание особенно громкое при его включении и отключении. Это нормальное явление.</p> <p>Потрескивание: в результате протекания хладагента по контуру внутри прибора может раздаваться треск. Это нормальное явление</p>

6 ПАРАМЕТРЫ

6.1 Технические параметры

Бренд	Kuppersberg
Модель	NBM 17863
Тип установки	встраиваемый
Объем холодильного отделения	182 л.
Объем морозильного отделения	59 л.
Потребление электроэнергии	222 кВт/год
Класс энергопотребления	A++
Тип размораживания	Система No Frost
Климатический класс	N/ST/T
Холодопроизводительность	3,5 кг/сутки
Номинальное напряжение	220-240 В
Номинальный ток	50 Гц
Габаритные размеры (ШxГxВ)	540X545X1785
Масса (нетто)	65 кг

СЕРИЙНЫЙ НОМЕР:**Производители:**



Гуангзхоу Мидеа Хуалинг Рефригератор Ко.,Лтд.
Но.5,Хингуангси Род,Квинфенг Зхужианг,Нанша Дистрикт,Гуангзхоу
Сити,ГуангДонг Провинсе,Китай

Импортер:

ООО «Эм-Джи Русланд»,141400
г.Химки, ул.Бутаково, д.4

Фирма-производитель оставляет за собой право на внесение изменений в конструкцию, комплектацию и дизайн приборов.

Холодильник-морозильник

ООО «КУППЕРСБЕРГ-СЕРВИС»**УСТАНОВКА, ГАРАНТИЙНОЕ И ПОСТГАРАНТИЙНОЕ ОБСЛУЖИВАНИЕ
ПО МОСКВЕ И МОСКОВСКОЙ ОБЛАСТИ** **+7 (495) 236-90-67****Телефон горячей линии Kuppersberg:** **8 (800) 250-17-18****(Звонки для всех регионов бесплатные).** **Часы работы линии: с 9:00 до 18:00 Пн-Пт**

➔ **Полный список авторизованных сервисных центров
Kuppersberg можно найти на официальном сайте компании**

 **<http://kuppersberg.ru>**

- ➔ **Данный паспорт технического изделия заменяет гарантийный талон.**
- ➔ **Гарантийный срок исчисляется со дня заключения договора купли-продажи.**

УСЛОВИЯ ГАРАНТИИ

Настоящие условия гарантии действительны на территории России, если иные условия не установлены действующим законодательством:

1. Изготовитель устанавливает гарантийный срок 2 (два) года со дня передачи Потребителю на следующие виды техники: воздухоочистители, встраиваемую технику. Срок службы бытовой техники «Kuppersberg» при соблюдении правил эксплуатации и применения ее в бытовых целях составляет 10 (десять) лет.

2. Гарантия распространяется на изделия, использующиеся только для личных, семейных, домашних нужд, а также нужд, не связанных с осуществлением предпринимательской деятельности.

3. Проследите, чтобы гарантийный талон был правильно заполнен, не имел исправлений и в нем были указаны: дата продажи, штамп торговой организации и подпись продавца, модель и серийный номер изделия, дата установки, название и штамп фирмы-установщика.

4. Сохраняйте гарантийный документ, чек на проданное изделие и квитанцию на услуги по его установке (доставке), доработке водяных и электрических внутриквартирных коммуникаций, а также любые другие документы, относящиеся к гарантийному или техническому обслуживанию изделия.

5. Прежде чем вызвать специалиста сервисного центра, внимательно прочитайте инструкцию по эксплуатации изделия. Если изделие исправно, то за сервисным центром остается право требовать от Потребителя оплаты ложного вызова.

6. Любые претензии по качеству изделия рассматриваются только после предварительной проверки качества изделия представителем сервисного центра.

7. Изготовитель не несет какой-либо ответственности за любой возможный ущерб, нанесенный потребителю, в случае несоблюдения последним требований Изготовителя, указанных в данном гарантийном документе и инструкции по эксплуатации.

8. Гарантийный срок на элементы освещения (галогеновые, светодиодные и лампы накаливания) составляет 15 дней со дня продажи прибора.

Гарантия не распространяется на изделия, недостатки в которых возникли вследствие:

1. Несоблюдения требований Изготовителя, указанных в гарантийном документе;
2. Несоблюдения Потребителем правил установки, подключения, эксплуатации, хранения или транспортировки изделия, указанных в инструкции по эксплуатации;
3. Ремонта неуполномоченными на то лицами, если таковой ремонт повлек за собой отказ изделия;
4. Разборки изделия, изменения конструкции и других вмешательств, непредусмотренных инструкцией по эксплуатации;
5. Неисправностей и повреждений, вызванных экстренными условиями и действием непреодолимой силы (пожар, стихийные бедствия, и т.д.);
6. Повреждений техники или нарушений ее нормальной работы, вызванных животными или насекомыми;
7. Повреждений техники или нарушений ее нормальной работы, вызванных сверхнормативными отклонениями параметров сети электро-, газо-, или водоснабжения от номинальных значений;
8. Использования изделия для предпринимательской деятельности или в непредусмотренных целях;
9. Образования на нагревательных элементах избыточного слоя накипи (при повышенной жесткости воды необходима обработка соответствующими составами);
10. Попадания во внутренние рабочие объемы изделия посторонних предметов, мелких деталей одежды или остатков пищи;
11. Механических повреждений изделия Потребителем (царапины, трещины, сколы и т.п.);
12. Потери товарного вида изделия вследствие воздействия на изделие химических веществ;
13. Термических и других подобных повреждений, которые возникли в процессе эксплуатации.

Изготовитель не принимает претензии в следующих случаях:

1. Несоблюдение правил установки;
2. Отсутствие оригинального гарантийного талона;
3. Отсутствие в гарантийном талоне следующих сведений: даты продажи, штампа торгующей организации, подписи продавца, модели и серийного номера изделия;
4. Внесение любых исправлений (изменений) в текст гарантийного документа.

Установка и подключение крупной бытовой техники:

1. Производитель рекомендует Вам доверить установку и подключение изделия «Kuppersberg» специалистам сервисного центра. Вы можете также обращаться в любую другую организацию, имеющую сертификат на оказание подобных услуг.

2. Оплата работ по установке и подключению изделия происходит по прейскуранту сервисного центра. Условия оплаты работ по установке и подключению регулируются действующим законодательством. Изготовитель не несет какой-либо ответственности за любой ущерб, нанесенный имуществу граждан вследствие установки и подключения, не соответствующих требованиям, указанным в инструкции по эксплуатации, и произведенных неуполномоченными на то лицами.

3. В случае нарушения требований Изготовителя по установке и подключению, ответственность за причиненный ущерб несет лицо, проводившее эту работу.

4. Газовая бытовая техника может быть установлена только специалистом, имеющим допуск на установку газового оборудования. Гарантийное обслуживание осуществляется только при наличии отметки об установке или документа уполномоченной организации.

Изделие, имеющее трех-контактную сетевую вилку, обязательно должно быть заземлено!





⇒ **ВНИМАНИЕ!**

**ДАННЫЙ ПАСПОРТ ИЗДЕЛИЯ
ТАК ЖЕ ЯВЛЯЕТСЯ
ГАРАНТИЙНЫМ ТАЛОНОМ,
ПРОСЬБА НЕ УНИЧТОЖАТЬ
ДО КОНЦА ЭКСПЛУАТАЦИИ
ТЕХНИКИ.**

⇒ Kuppersberg

⇒ www.kuppersberg.ru

⇒ info@kuppersberg.ru