



MAUNFELD

ТЕХНИКА НОВОГО ВРЕМЕНИ

RU

ПОДРОБНАЯ ИНСТРУКЦИЯ

ПО ЭКСПЛУАТАЦИИ МИКСЕРА
MF-321WH; MF-321BK; MF-321R; MF-321X



Ver.02

www.maunfeld.ru

БЛАГОДАРИМ ВАС

за доверие и поздравляем с приобретением нового прибора.

Для более удобного и простого пользования прибором мы подготовили подробную инструкцию по эксплуатации. Она поможет вам быстрее познакомиться с новым прибором.

Данное руководство содержит важную информацию по безопасной установке, использованию вашего прибора и уходу за ним, а также необходимые предупреждения, которые позволят вам извлечь максимальную пользу из прибора.

Храните данное руководство в надежном и удобном месте с тем, чтобы пользоваться им при необходимости.

Инструкцию по эксплуатации Вы также можете найти на нашем сайте:

www.maunfeld.ru

СОДЕРЖАНИЕ

стр. 3	МЕРЫ БЕЗОПАСНОСТИ
стр. 6	ТЕХНИЧЕСКИЕ ХАРАКТЕРИСТИКИ
стр. 7	ВНЕШНИЙ ВИД И АКСЕССУАРЫ
стр. 8	ПОДГОТОВКА К РАБОТЕ
стр. 8	РАБОТА С ВЕНЧИКАМИ ДЛЯ ВЗБИВАНИЯ
стр. 10	РАБОТА С КРЮКАМИ ДЛЯ ТЕСТА
стр. 11	СИСТЕМА ЗАЩИТЫ ОТ ПЕРЕГРЕВА
стр. 12	СОВЕТЫ ПО ИСПОЛЬЗОВАНИЮ
стр. 12	ВЫБОР СКОРОСТИ ПЕРЕМЕШИВАНИЯ
стр. 13	ЧИСТКА И УХОД
стр. 14	УСТРАНЕНИЕ НЕПОЛАДОК
стр. 15	ПЕРЕВОЗКА И УТИЛИЗАЦИЯ
стр. 16	СЕРВИСНОЕ ОБСЛУЖИВАНИЕ
стр. 17	ИНФОРМАЦИЯ ОТ ПРОИЗВОДИТЕЛЯ

МЕРЫ БЕЗОПАСНОСТИ

ОПИСАНИЕ ПРИБОРА

ЭКСПЛУАТАЦИЯ

ТЕХНИЧЕСКОЕ ОБСЛУЖИВАНИЕ

ПЕРЕВОЗКА И УТИЛИЗАЦИЯ

СЕРВИСНОЕ ОБСЛУЖИВАНИЕ

ИНФОРМАЦИЯ ОТ ПРОИЗВОДИТЕЛЯ

МЕРЫ БЕЗОПАСНОСТИ

Внимательно ознакомьтесь с инструкцией по эксплуатации и сохраните ее для дальнейшего использования!

ОБЩИЕ МЕРЫ БЕЗОПАСНОСТИ

Данный прибор был протестирован и сертифицирован в соответствии со всеми действующими стандартами по электрической части и стандартами безопасности.

- Миксер предназначен исключительно для использования в быту по своему прямому назначению и не предназначено для коммерческого использования.
- Используйте миксер только при комнатной температуре и нормальной влажности. Не используйте устройство на открытом воздухе.
- Перед использованием устройства убедитесь в соответствии его рабочего напряжения напряжению электросети.
- Не рекомендуется подключать устройство к электросети через удлинители, разветвители или переходники.
- Не используйте устройство, если сетевой шнур, вилка или другие его части повреждены. Во избежание поражения электрическим током не разбирайте устройство самостоятельно, для его ремонта обратитесь в специализированный сервисный центр.
- Никогда не погружайте устройство в воду и другие жидкости.
- Избегайте соприкосновения сетевого шнура устройства с горячими поверхностями и острыми предметами. В случае повреждения сетевого шнура использование устройства запрещено!
- Не касайтесь включенного в сеть устройства влажными руками. Если на устройство попала вода, немедленно отключите его от розетки.
- Отключая устройство от сети, всегда держитесь за вилку, никогда не тяните за шнур.
- Никогда не оставляйте устройство без присмотра. Если Вам необходимо отойти, выключите устройство и выньте вилку из розетки.

МЕРЫ БЕЗОПАСНОСТИ

- Не допускайте падения устройства и не подвергайте его ударам.
- Не допускается включение устройства после падения даже при отсутствии внешних повреждений до того, как его осмотрит специалист.
- Регулярно проверяйте устройство и его сетевой шнур на наличие повреждений. Не используйте прибор в случае обнаружения каких-либо неисправностей.
- Не пытайтесь ремонтировать устройство самостоятельно, обращайтесь в специализированный сервис.
- Во избежание опасности, обращайтесь за заменой сетевого шнура либо к производителю, либо в службу клиентской поддержки, либо к квалифицированному специалисту. При замене используйте кабель того же типа.
- Применяйте только оригинальные запасные части.
- Производитель не несет ответственности за повреждения, вызванные несоблюдением требований по технике безопасности и правил эксплуатации изделия.

МЕРЫ БЕЗОПАСНОСТИ В ОТНОШЕНИИ ДЕТЕЙ И ЛЮДЕЙ С ОГРАНИЧЕННЫМИ ВОЗМОЖНОСТЯМИ

- Устройство не предназначено для использования детьми. Храните устройство в недоступном для детей месте.
- В целях безопасности храните упаковку вне пределов досягаемости детей.



Внимание! Не разрешайте маленьким детям играть с упаковочной пленкой, так как это может **привести к удушью!**

- Допускается использование этого устройства лицами с ограниченными физическими, сенсорными и умственными возможностями, а также лицами с недостатком опыта и знаний, если они находятся под непосредственным наблюдением, и им были разъяснены способы безопасного обращения с устройством и опасности с ним связанные.

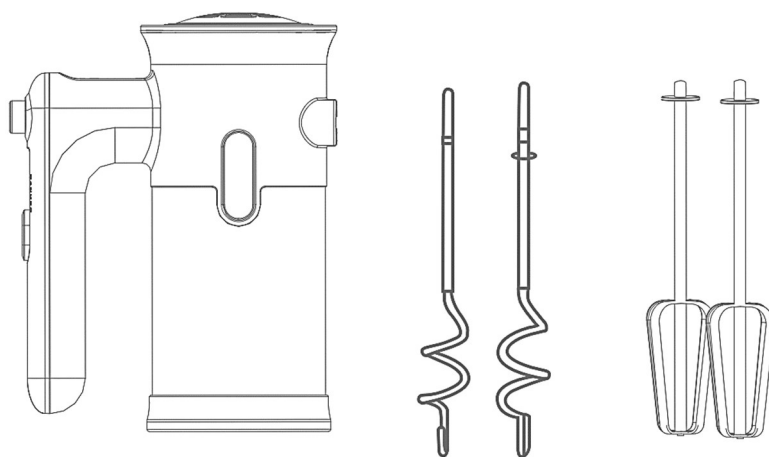
СПЕЦИАЛЬНЫЕ МЕРЫ БЕЗОПАСНОСТИ

- Всегда отключайте прибор от электрической сети, когда Вы с ним не работаете, а также перед его сборкой, разборкой и чисткой.
- Выключите миксер и отсоедините его от электросети перед заменой насадок и манипуляциями с движущимися частями.
- Перед использованием убедитесь, что все насадки правильно установлены и надежно закреплены. Не включайте вилку электропитания в розетку до того, как нужная насадка установлена.
- Не блокируйте работу предохранительных выключателей.
- Не касайтесь и не подносите никакие предметы к вращающимся насадкам миксера.
- Не допускается использование устройства с принадлежностями, не входящими в комплект поставки.

ОПИСАНИЕ ПРИБОРА

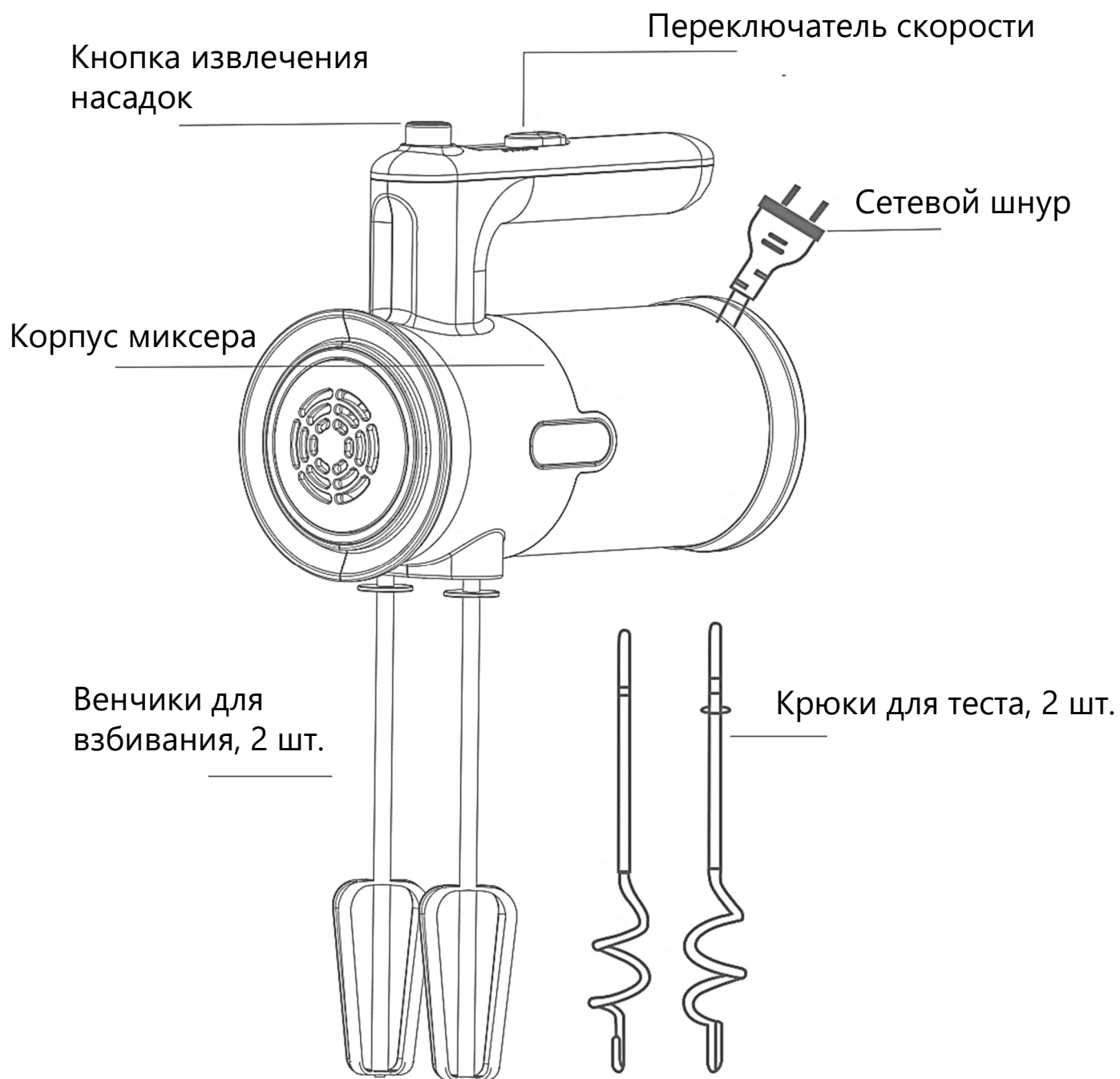
ТЕХНИЧЕСКИЕ ХАРАКТЕРИСТИКИ

МОДЕЛЬ	MF-321WH / MF-321BK MF-321R / MF-321X
НАПРЯЖЕНИЕ	220-240 В / 50-60 Гц
МОЩНОСТЬ	300 Вт
УПРАВЛЕНИЕ	Механическое
КОЛИЧЕСТВО СКОРОСТЕЙ	5
МАТЕРИАЛ КОРПУСА	АБС-пластик, нержавеющая сталь
LED-ПОДСВЕТКА	Голубая
ДЛИНА ШНУРА	1 м
КЛАСС ЗАЩИТЫ ОТ ПОРАЖЕНИЯ ЭЛЕКТРИЧЕСКИМ ТОКОМ	II
РАЗМЕРЫ УСТРОЙСТВА	191×89×150 мм
ВЕС НЕТТО	0,98 кг
ВЕС БРУТТО	1,14 кг
КОМПЛЕКТАЦИЯ	2 венчика для взбивания 2 крюка для теста



ОПИСАНИЕ ПРИБОРА

ВНЕШНИЙ ВИД И АКСЕССУАРЫ



ПОДГОТОВКА К РАБОТЕ

- Аккуратно достаньте изделие и его комплектующие из коробки.
- Удалите все упаковочные материалы и рекламные наклейки.
- Обязательно сохраните на месте предупреждающие наклейки, наклейки-указатели (при наличии) и табличку с серийным номером изделия на его корпусе!
- После транспортировки или хранения при низких температурах необходимо выдержать прибор при комнатной температуре не менее 2 часов перед включением.
- Полностью размотайте сетевой шнур.
- Перед первым использованием вымойте все насадки, и протрите насухо. Корпус прибора протрите сперва влажной, а затем сухой тканью.

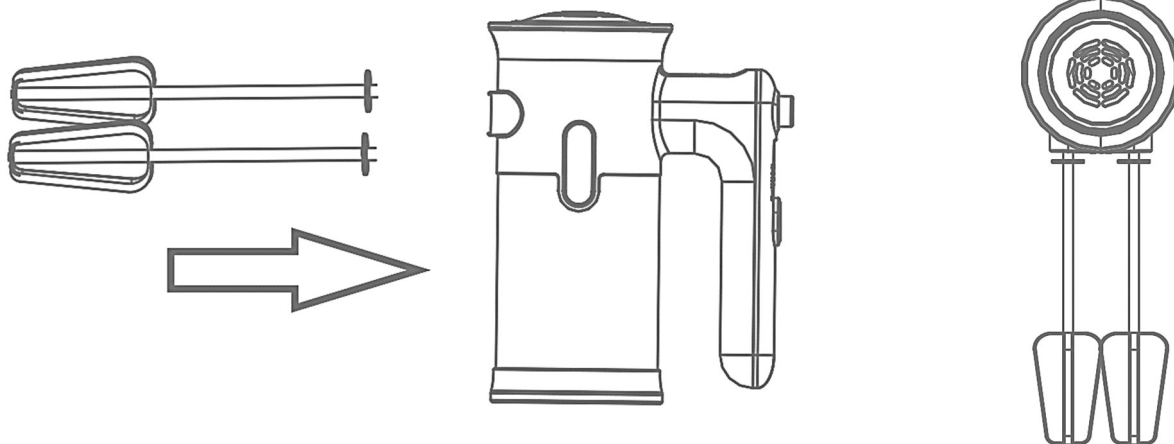
РАБОТА С ВЕНЧИКАМИ ДЛЯ ВЗБИВАНИЯ

Венчики для взбивания применяются для взбивания мусса, яичных белков, жидкого теста для оладий или блинов.



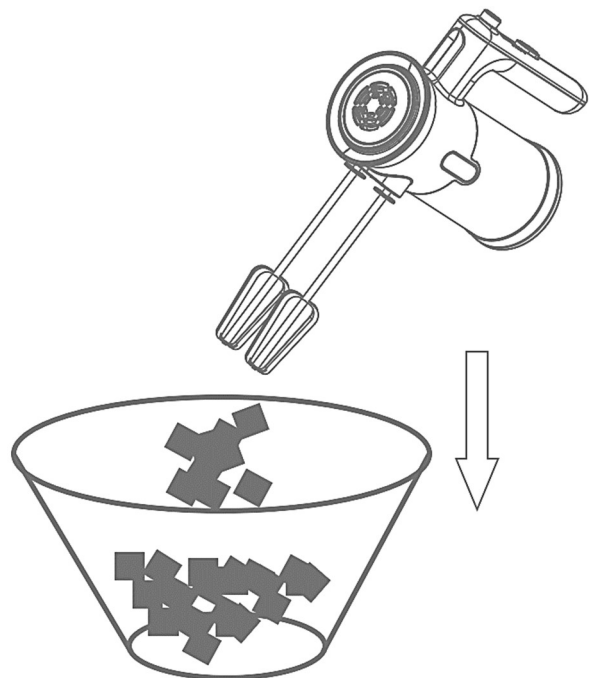
Внимание! Всегда выключайте прибор перед установкой или снятием насадок.

1. Убедитесь, что миксер отключен от сетевой розетки и переключатель скорости находится в положении «0».
2. Вставьте венчики для взбивания в соответствующие отверстия в корпусе устройства до щелчка. Убедитесь, что они надёжно зафиксированы.

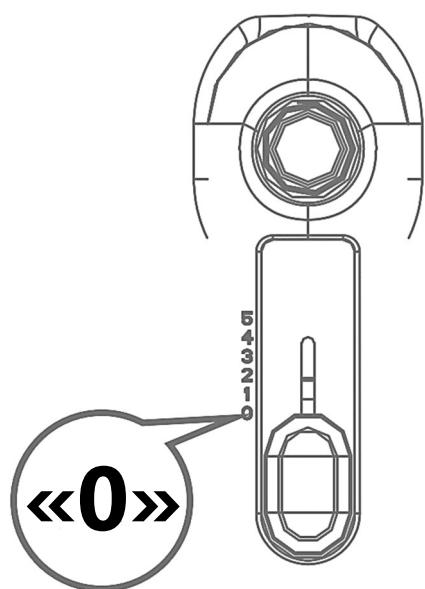


ЭКСПЛУАТАЦИЯ

3. Подключите миксер к электросети. Опустите насадки в емкость с ингредиентами. Не используйте прибор для смешивания твердых продуктов!
4. Установите переключатель скорости в положение «1» и постепенно увеличивайте скорость до нужной. Всегда удерживайте емкость с ингредиентами свободной рукой и не наклоняйте прибор во время работы слишком сильно, так как это может привести к разбрызгиванию продуктов.



Внимание! Длительность непрерывной работы миксера при взбивании не должна превышать 5 минут. Перед следующим использованием необходимо сделать перерыв не менее 20 минут.



5. После завершения работы установите переключатель скорости в положение «0» и отключите устройство от сети.



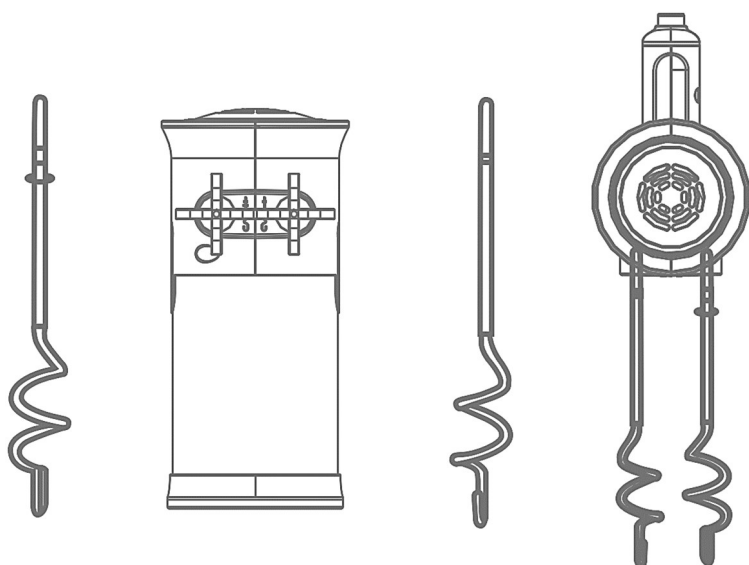
6. Очистите венчики для взбивания от остатков смеси и, придерживая насадки рукой, отсоедините их от корпуса миксера, нажав кнопку извлечения насадок.

РАБОТА С КРЮКАМИ ДЛЯ ТЕСТА

Насадки-крюки применяются для замешивания густых смесей, таких как песочное тесто или фарш для котлет.

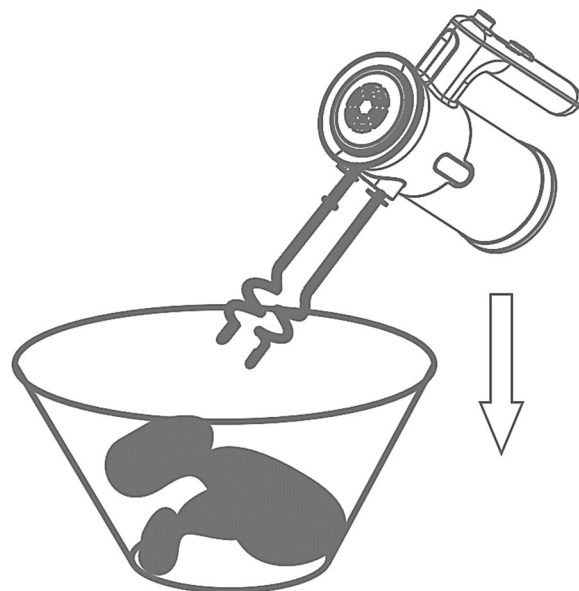


Внимание! При установке крюков для теста обратите внимание, что насадка с ограничительным кольцом вставляется в большее отверстие, а насадка, не имеющая такого кольца, в меньшее отверстие.



В целях безопасности допускается устанавливать только парные насадки. Запрещается одновременное использование венчика для взбивания и крюка для теста.

1. Убедитесь, что оба крюка для теста надежно зафиксированы. Включите устройство в сеть (переключатель скорости должен находиться в положении «0»).



Внимание! При замешивании теста длительность непрерывной работы миксера не должна превышать 3 минуты. Перед следующим использованием необходимо выдержать паузу не менее 15 минут.

2. После завершения работы установите переключатель скорости в положение «0» и отключите устройство от сети.
3. Очистите крюки для теста от остатков смеси и, придерживая насадки рукой, отсоедините их от корпуса миксера, нажав кнопку извлечения насадок.
4. Извлекая насадки убедитесь, что переключатель скорости находится в положении «0».

СИСТЕМА ЗАЩИТЫ ОТ ПЕРЕГРЕВА

Миксер оснащен системой автоматического отключения при перегреве.

Если во время работы двигатель неожиданно остановился, отключите устройство от электросети и дайте ему остыть в течение 30 минут. После подключения к электросети прибор снова будет готов к работе.

СОВЕТЫ ПО ИСПОЛЬЗОВАНИЮ

- Замороженные продукты, такие как масло, сыр и т.п., необходимо предварительно разморозить перед смешиванием.
- Чтобы обезопасить блюдо от попадания в него несвежих яиц или яичной скорлупы, взбивайте яйца в отдельной емкости и добавляйте их в чашу для смешивания только убедившись в их свежести.
- Во избежание перегрева электродвигателя устройства, ограничивайте длительность каждого смешивания 5 минутами.
- Перемешивание сухих ингредиентов рекомендуется производить на низких скоростях смешивания.
- Длительность смешивания и его результаты в значительной степени зависят от климатических условий, сезонной температуры, состава смешиваемых продуктов, их температуры и консистенции.
- Чтобы предотвратить разбрызгивание смеси, начинайте смешивание с самой низкой скорости и постепенно увеличивайте до нужной.

ВЫБОР СКОРОСТИ ПЕРЕМЕШИВАНИЯ

Положение переключателя скорости	Скорость смешивания	Рекомендации
«1»	Низкая	Для сухой муки, соков, джемов, варенья.
«2»	Низкая	Для мясного сока, соусов, паштетов.
«3»	Средняя	Для бисквитного, белкового теста.
«4»	Средняя	Для взбивания масла и сливок.
«5»	Высокая	Для взбивания теста, яиц.

ЧИСТКА И УХОД

- Перед началом чистки извлеките вилку из розетки. Убедитесь, что переключатель скорости находится в положение «0». Дайте миксеру остыть.
- Корпус устройства протрите сначала влажной, а затем сухой тканью без применения абразивных моющих средств.
- Никогда не погружайте миксер в воду и другие жидкости!
- Насадки миксера рекомендуется промыть в мыльной, а затем в проточной воде, и вытереть насухо.
- Сетевой шнур рекомендуется протирать сухой тканью.
- Не используйте для чистки металлическую щетку, а также агрессивные или абразивные чистящие средства.
- Если устройство не планируется использовать длительное время, его следует тщательно очистить и поместить в упаковку.
- Храните миксер в сухом и прохладном месте, недоступном для детей.

УСТРАНЕНИЕ НЕПОЛАДОК

НЕПОЛАДКА	ПРИЧИНА	РЕШЕНИЕ
Миксер не работает.	Прибор не подключен к электросети.	Подключите прибор к электросети.
	Неисправна электрическая розетка.	Включите прибор в исправную розетку.
	Неисправен электродвигатель.	Обратитесь в сервисный центр.
Двигатель остановился во время работы.	Сработала защита от перегрева.	Отключите прибор от электросети и дайте ему остыть в течение 30 минут. После подключения к электросети прибор будет готов к работе.
Посторонний запах при первом включении.	На некоторые части устройства нанесено защитное покрытие.	Запах полностью исчезнет после нескольких включений.
При замешивании теста мука попадает внутрь корпуса миксера.	Крюки для теста установлены не в те отверстия.	Поменяйте крюки для теста местами.
	Избыточный объем ингредиентов.	Отключите миксер от сети и выложите часть ингредиентов из чаши для смешивания.

Если неисправность устранить не удалось, обратитесь в авторизованный сервисный центр.

ИНФОРМАЦИЯ О ТРАНСПОРТИРОВКЕ

- Сохраняйте оригинальную упаковку.
- Перевозите устройство в оригинальной упаковке. Придерживайтесь требований указательных знаков по транспортировке, имеющих на упаковке.
- При транспортировке и хранении запрещается подвергать устройство механическим воздействиям, которые могут привести к повреждению прибора и нарушению целостности упаковки. Не кладите на него тяжелые предметы.
- Необходимо беречь упаковку прибора от попадания на нее воды и других жидкостей.

УТИЛИЗАЦИЯ

- Упаковка изготовлена из экологически чистых материалов, которые можно без ущерба для окружающей среды подвергать переработке, складировать на специальных полигонах для хранения отходов и утилизировать.
- Упаковочные материалы имеют соответствующую маркировку. Символ на изделии или на его упаковке указывает, что оно не подлежит утилизации в качестве бытовых отходов. Изделие следует сдать в соответствующий пункт приема электронного и электрооборудования для последующей утилизации.
- Соблюдая правила утилизации изделия, Вы сможете предотвратить ущерб окружающей среде и здоровью людей, который возможен вследствие ненадлежащего обращения с подобными отходами. За более подробной информацией об утилизации изделия обращайтесь к местным властям, в службу по вывозу и утилизации отходов или в магазин, в котором изделие было приобретено.



СЕРВИСНОЕ ОБСЛУЖИВАНИЕ ПОСЛЕ ПРОДАЖИ

Просим Вас придерживаться следующих мер:

- При покупке товара требуйте, чтобы продавец поставил свою отметку в гарантийном талоне.
- Используйте изделие в соответствии с инструкцией по эксплуатации.
- По окончании сервисных работ, не забудьте потребовать у сервисного специалиста отметку в гарантийном талоне.
- Гарантийный срок изделия указан в гарантийном талоне, который вложен с инструкцией по эксплуатации.

На всю электротехническую продукцию MAUNFELD распространяется действие Технического Регламента Таможенного Союза:

- ТР ТС 004/2011 «О безопасности низковольтного оборудования»
- ТР ТС 020/2011 «Электромагнитная совместимость технических средств»
- ТР ЕАЭС 037/2016 «Об ограничении применения опасных веществ в изделиях электротехники и радиоэлектроники»

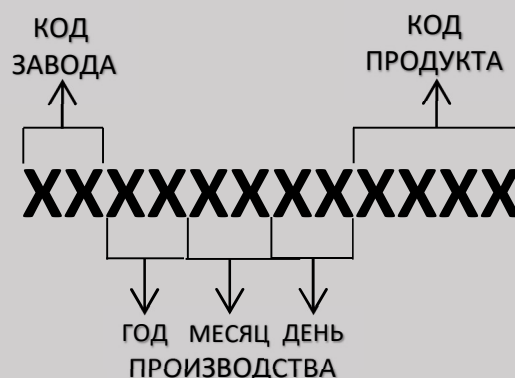
ИНФОРМАЦИЯ ОТ ПРОИЗВОДИТЕЛЯ

Каждый миксер MAUNFELD имеет уникальный серийный номер.

Дата производства изделия указана в серийном номере изделия.

Серийный номер состоит из букв и цифр:

Пример:



Торговая марка

MAUNFELD

Тип продукции.

Миксер

Модель.

MF-321WH / MF-321BK
MF-321R / MF-321X

Уполномоченное изготовителем
лицо.

Импортер на территории Российской
Федерации.

ООО «МАУНФЕЛД РУС»
123182, г. Москва, ул. Щукинская,
д. 2, эт. 1, пом. 170, каб. 1
www.maunfeld.ru
info@maunfeld.ru
Тел.+ 7 (495) 380-19-82

Импортер на территории Республики
Беларусь.

ООО "МАУНФЕЛД БАЙ"
РБ, Минская обл., Минский р-н,
Щомыслицкий с/с, район
д. Антонишки, д. 92, корп. 1, пом. 4
www.maunfeld.by
info@maunfeld.by
Тел. +375 17 317-35-35



По всем вопросам технического обслуживания, приобретения аксессуаров, а также по вопросам, связанным с региональным сервисным обслуживанием техники MAUNFELD просим вас обращаться в ближайшую авторизованную сервисную службу. Наши специалисты помогут вам в кратчайшие сроки. Список сервисных центров смотрите на сайте:

www.maunfeld.ru

Производитель оставляет за собой право без предварительного уведомления покупателя вносить изменения в конструкцию, комплектацию изделия и инструкцию по эксплуатации.