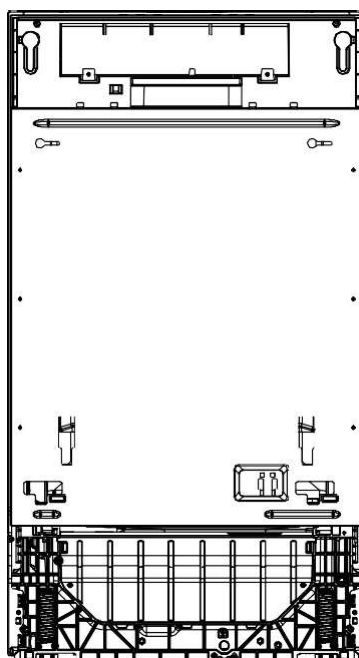




Пайдаланушы нұсқаулығы
Ыдыс жуғыш машина



CDIH 1L949-08
GDIH 2L1047-08
CDIH 2D.1047-08

Candy өнімін сатып алғаныңызға рақмет

Бұл құралды пайдаланбас бұрын мына нұсқауларды мұқият оқып алыңыз. Нұсқауларда құралды барынша пайдалануға көмектесетін және қауіпсіз әрі дұрыс орнатуды, пайдалануды және техникалық қызмет көрсетуді қамтамасыз ететін маңызды ақпарат қамтылған.

Бұл нұсқаулықты ыңғайлы жерде сақтаңыз, осылайша, құралды қауіпсіз әрі дұрыс пайдалану үшін әрқашан қарай аласыз.

Егер құралды сатсаңыз, оны бере салыңыз немесе үйді көшіргенде оны тастап кетіңіз, сонымен қатар, осы нұсқаулықты да беріңіз, осылайша жаңа иеленуші құралмен және қауіпсіздік ескертулерімен таныса алады.



Мазмұны

Қауіпсіздік және ескертулер	1
Орнату нұсқаулары	4
Өнім сипаттамасы	21
Бағдарламаларға шолу	22
Суды жұмсартқыш жүйе	25
Шайғыш затты пайдалану	27
Ыдыс	28
Ыдыс салу	29
Жуғыш құрал қосу	32
Алғаш пайдаланбас бұрын	33
Күнделікті қолданыс	35
Күтім және тазалау	37
Ақауларды жою	40
Техникалық деректер	44
Тұтынушы / Қызмет көрсету	45

Қауіпсіздік және ескертулер

Ыдыс жуғыш машинаңыз қалыпты ыдыс жуу процедуралары кезінде қауіпсіз жұмыс істейтіндей етіп жасалған. Ыдыс жуғыш машинаны пайдалану кезінде келесі нұсқауларды есте сақтаңыз.

⚠ ЕСКЕРТУ Электр тогының соғу қаупі

Ыдыс жуғыш машинаны орнатпас бұрын, үй сақтандырғышын алып тастаңыз немесе ток ажыратқышты ашыңыз. Бұл құрал жерге тұйықталуы тиіс. Дұрыс жұмыс істемеген немесе сынған жағдайда, жерге тұйықтау электр тогы үшін аз ғана кедергі жолын қамтамасыз ету арқылы электр тогының соғу қаупін азайтады. Бұл құрал жабдықты жерге тұйықтау сымы мен жерге тұйықтау ашасы бар сыммен жабдықталады. Аша барлық жергілікті кодтар мен заңдарға сәйкес орнатылған және жерге тұйықталған сәйкес розеткаға жалғану керек. **ЕСКЕРТУ!** Жабдықты жерге тұйықтау сымын дұрыс жалғамау электр тогының соғу қаупіне әкелуі мүмкін. Құралдың дұрыс жерге тұйықталғанынан күмәндансаңыз, білікті электрик немесе қызмет көрсету өкіліне хабарласыңыз.

Құралмен бірге берілген қуат көзі ашасын өзгертпеңіз – егер ол розеткаға сәйкес келмесе, білікті электрикке дұрыс розетканы орнатқызыңыз. Ұзартқыш, адаптер ашасы немесе бірнеше розетка қорабын пайдаланбаңыз. Бұл кеңеске құлақ аспаған жағдайда электр тогы соғуы немесе өлімге апаруы мүмкін.

⚠ ЕСКЕРТУ Кесіп кету қаупі

Абайлаңыз – панель шеттері өткір.

Абайламаған жағдайда жарақат алу немесе кесіп кету қаупі бар.

⚠ ЕСКЕРТУ Ыдыс жуғыш машинаны пайдалану кезінде, негізгі сақтық шараларын, соның ішінде келесілерді орындаңыз:

- Ыдыс жуғыш машинаны пайдаланбас бұрын барлық нұсқауларды орындаңыз.
- Осы нұсқаулықтағы ақпарат өрт немесе жарылыс қаупін азайту үшін және меншікке зақым келмес үшін, жеке бас жарақатын алмау немесе өміріңізден айырылып қалмау үшін орындалуы тиіс.
- Ыдыс жуғыш машинаны осы пайдаланушы нұсқаулығында сипатталған мақсатты функция бойынша ғана пайдаланыңыз.
- Бұл құрал үйде және келесілер сияқты ұқсас қолданыстарда пайдалануға арналған:
 - дүкендердегі, кеңселер мен басқа жұмыс орталарындағы қызметкерлердің асуы аймақтары;
 - ферма үйлері;
 - қонақүйлердегі, мотельдердегі және басқа адамдар тұратын орталардағы клиенттер тарапынан;
 - «кереует пен таңғы ас» түріндегі орталар.

Қауіпсіздік және ескертулер

- Үйдегі ыдыс жуғыш машинада пайдалануға ұсынылатын жуғыш құралдарды немесе шайғыш затты пайдаланыңыз және оны балалардың қолы жетпейтін жерде сақтаңыз.
 - Жуғыш құралы дозаторының әрбір жуу бағдарламасынан кейін бос қалуын қадағалаңыз.
 - Жуылатын заттарды салған кезде, өткір заттарды тауып алыңыз, осылайша олар ыдыс жуғыш машинаны зақымдамайды және кесіп кету сияқты жарақаттар қаупін азайту үшін өткір пышақтардың сабын жоғары қаратып салыңыз.
 - Пайдалану кезінде немесе бірден пайдаланып болғаннан кейін сүзгі тақтайшасын (ыдыс жуғыш машина негізіндегі металл диск) ұстамаңыз, себебі ол астындағы жылытқыш тақтайшасынан ыстық болуы мүмкін.
 - Басқару элементтеріне кедергі келтірмеңіз.
 - Басқа мақсатта пайдаланбаңыз, ішіне отырмаңыз, есігіне немесе тіреуішіне сүйенбеңіз.
 - Реттелетін тіреуіштерге сүйкенбеңіз немесе оларды дене салмағыңызды ұстап тұру үшін пайдаланбаңыз.
 - Жарақат алу қаупін азайту үшін, балаларға ыдыс жуғыш машина ішінде не үстінде ойнауға рұқсат етпеңіз.
 - Белгілі бір жағдайларда, газ тектес сутек екі апта не одан да көп уақыт бойы пайдаланылмаған ыстық су жылытқыш жүйесінен шығуы мүмкін. Газ тектес сутек жарылғыш келеді. Егер ыстық су жүйесі осыншама уақыт бойы пайдаланылмаған болса, ыдыс жуғыш машинаны пайдаланбас бұрын, барлық ыстық су крандарын қосыңыз да, суды бірнеше минут сайын ағызыңыз. Бұл кез келген жиналған газ тектес сутекті босатады. Газ жанғыш болғандықтан, бұл уақытта темекі тартпаңыз немесе ашық алауды пайдаланбаңыз.
 - Ескі ыдыс жуғыш машинаны қызметтен алу немесе жою кезінде есігін жуу бөлігіне алып тастаңыз.
 - Кейбір ыдыс жуғыш машина жуғыш құралдары қатты сілтілі. Оларды жұтып қою аса қауіпті болуы мүмкін. Тері мен көзге тигізіп алмаңыз және есігі ашық тұрғанда балаларды ыдыс жуғыш машинаға жақындатпаңыз. Жуу айналымы аяқталғаннан кейін жуғыш құрал орнының бос екеніне көз жеткізіңіз.
 - Сертификатталған үй ыдыс жуғыш машиналары лицензияланған тамақтаны мекемелеріне арналмаған.
- Техникалық қызмет көрсету бойынша қауіпсіздік нұсқаулары**
- Қандай да бір тазалау немесе техникалық қызмет көрсету жұмыстарынан бұрын құралды қуат көзінен ажыратыңыз.
 - Құралды ажырату кезінде, зақымдамас үшін қуат көзі сымы немесе сымдардың байланысқан нүктесіне қарағанда ашаны суырыңыз.
 - Осы пайдаланушы нұсқаулығында арнайы ұсынылмаған болса, құралдың қандай да бір бөлігін жөндемеңіз немесе ауыстырмаңыз не қандай да бір қызмет көрсету жұмыстарын жүргізуге талпынбаңыз.
 - Сырғып кету ықтималдығын азайту үшін құралдың айналасындағы еденді таза әрі құрғақ етіп ұстаңыз.

Қауіпсіздік және ескертулер

- Құралдың айналасындағы/астындағы аймақта талшық, қағаз, шүберектер мен химиялық заттар сияқты тұтанғыш материалдардың жиналуына жол бермеңіз.

Пайдалану бойынша қауіпсіздік нұсқаулары

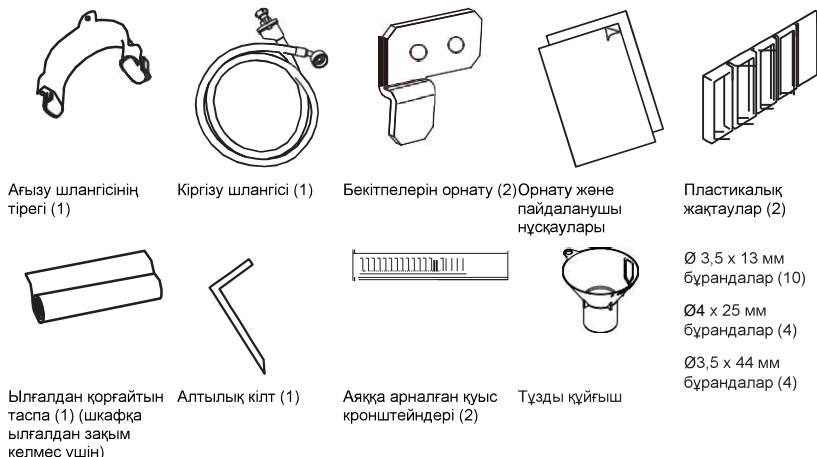
- Ыдыс жуғыш машина жұмыс істеп тұрған кезде есігін абайлап ашыңыз. Ыстық су шашырап кетуі мүмкін. Шашыратқы иінтіректер айналуын тоқтатпайынша есігін толықтай ашпаңыз.
- Есікті ашық күйінде қалдырмаған жөн, себебі оған шалынып қалу қаупі бар.
- Ыдыс жуғыш машина ішіндегі су ішуге арналмаған.
- Ыдыс жуғыш машина сүзгі тақтайшасымен, ағызу сүзгісімен және шашыратқы иінтіректерімен бірге пайдаланылуы керек. Бұл бөліктердің қандай екенін анықтау үшін, пайдаланушы нұсқаулығының «Күтім және тазалау» бөліміндегі суреттерді қараңыз.
- Ыдыс жуғыш машинаны зақымдалған жағдайда, дұрыс жұмыс істемей тұрса, жартылай бөлшектенген жағдайда немесе бөлшектері жоқ немесе сынған жағдайда, соның ішінде, қуат көзі сымы немесе аша зақымдалған болса пайдаланбаңыз.
- Үй аспаптары балалардың ойнауына арналмаған. 8 жасқа дейінгі балалар үздіксіз қадағалау болмаған жағдайда құралдан алшақ жүруі керек. Бұл құралды 8 жасқа толған және одан үлкен балалар мен физикалық, сезу немесе ақыл-ой қабілеттері шектеулі немесе тәжірибесі мен білімі жеткіліксіз тұлғалар оларды қадағалаған жағдайда немесе құралды қауіпсіз жолмен пайдалануға қатысты нұсқаулар берілген жағдайда және олар қауіптерді түсінген жағдайда пайдалануға болады.
- Тазалау және пайдаланушының техникалық қызмет көрсету жұмыстарын ешбір қадағалаусыз балалар тарапынан орындалмауы тиіс.
- Балаларға оның ішінде, үстінде немесе ол құралмен немесе кез келген жойылған құралмен ойнауға рұқсат етпеңіз.
- Егер ыдыс жуғыш машинаны тазалау құралы пайдаланылса, ыдыс жуғыш машинаға зақым келмес үшін содан кейін тез арада жуғыш құралы бар жуу бағдарламасын қатаң түрде ұсынар едік.
- Ыдыс жуғыш қалыпты үй аспаптарына пайдалануға арналған. Жанармай, бояу, болат немесе темір қалдықтарымен, коррозиялық, қышқыл немесе сілтілі химикаттармен ластанған заттарды ыдыс жуғыш машинада жууға болмайды.
- Егер ыдыс жуғыш машина ұзақ уақыт бойы пайдаланылмаса, ыдыс жуғыш машинаның электр қуатын және су көзін өшіріңіз.

Ескі машиналарды өңдеу

- ескі бауыш құрылғысын қамтамасыз ету үшін Мәселе, ескі машина болмағанын тексеріңіз Қолдануға болады. Ескіндерді өшіріңіз Мысалы машинаның қасиеттеріне сәйкес келеді, мысалы қуаттық корды, Жоғарыңыз, түсіріңіз немесе ескінді бөліңіз, т.б.

Орнату нұсқаулары

Берілген бөлшектері



■ Орнатпас бұрын

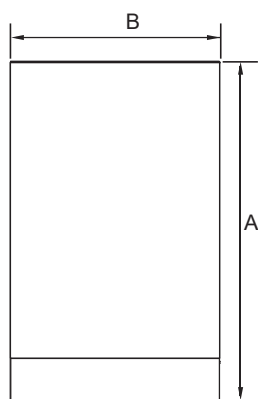
Қаптамадан шығару және пайдалану

- Қаптама мен ыдыс жуғыш машинаға тасымалдау кезінде зақым келмегенін тексеріңіз. Егер ыдыс жуғыш машина қандай да бір жолмен зақымдалған болса, оны орнатпаңыз. Ыдыс жуғыш машинаның сатушысына хабарласыңыз.
- Қаптаманы тастау: кейбір қаптамаларды қайта пайдалануға болады. Таңбалары мен білгелерін қарап, мүмкіндігінше қайта пайдаланыңыз.
- Ыдыс жуғыш машинаны ешқашан есік тұтқасынан немесе жоғарғы панелінен көтермеңіз. Олай жасаған жағдайда зақым келуі мүмкін.
- Әрқашан ыдыс жуғыш машинаның артқы жағындағы шлангілер мен қуат сымынан абай болыңыз. Абайлап пайдалану мүжілуден, майысудан немесе кесілуден зақымның және дұрыс жұмыс істемеудің алдын алады.
- Ыдыс жуғыш машинаны орнату кезінде ағызу шлангісінің бүктелмегенін немесе майыспағанын тексеріңіз.

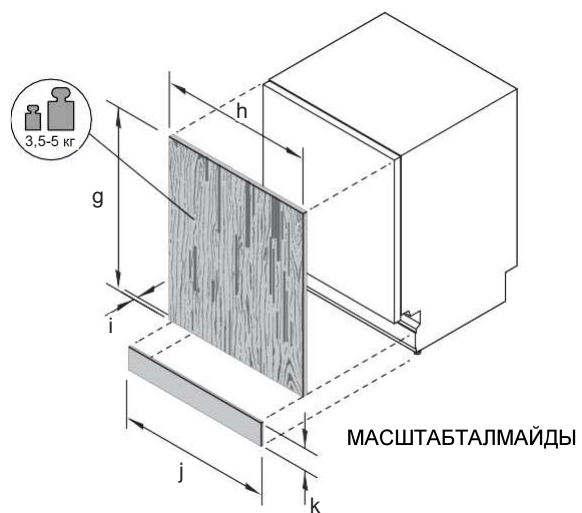
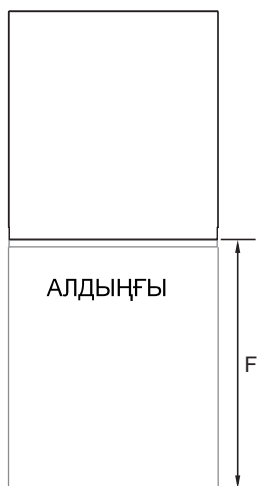
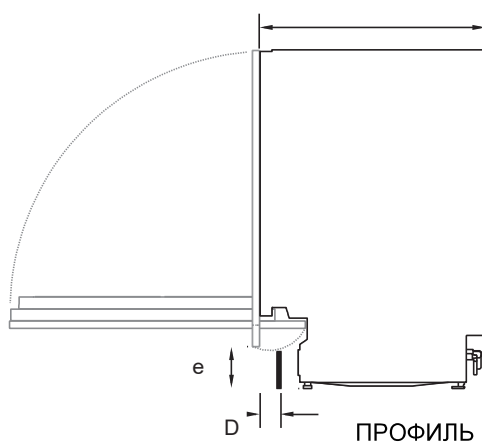
Байланыстар мен қызметтер

- Розеткаға жету үшін қуат сымының жеткілікті түрде ұзын екенін тексеріңіз. Егер ол ұзын болмаса, оны нағіз өкілетті маманы ауыстыруы керек. Ұзартқыштар немесе бірнеше розеткалы қуат тақталары ыдыс жуғыш машинаны қуат көзіне қосу үшін пайдаланылмауы қажет.
- Қызмет көрсетуге жету үшін шлангілердің жеткілікті түрде ұзын екенін тексеріңіз. Егер шлангіні ұзарту қажет болса, ұзарту шлангісінің жаңа және сапасы мен диаметрі тең екеніне көз жеткізіңіз
- Ыдыс жуғыш машинаны температура 60°C-тан асатын су жүйесіне жалғанбауы тиіс.
- Ыдыс жуғыш машина бақалшық астындағы «өткізгіш» типтес ыстық су жүйесіне жалғанбауы тиіс, себебі нәтижесінде жүйеге зақым келуі мүмкін.

1 Өнім өлшемдері



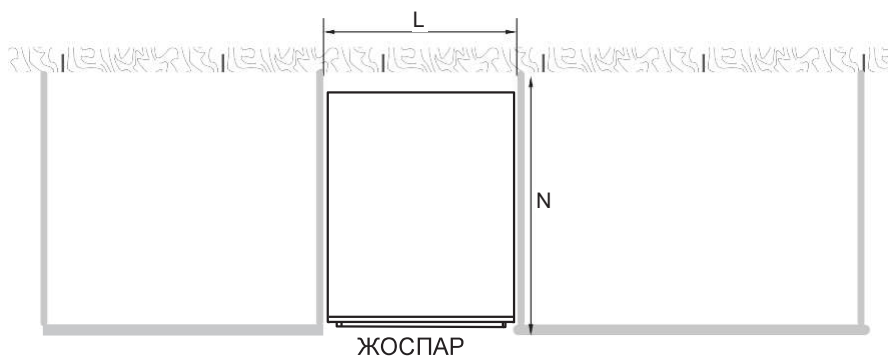
ЖОСПАР



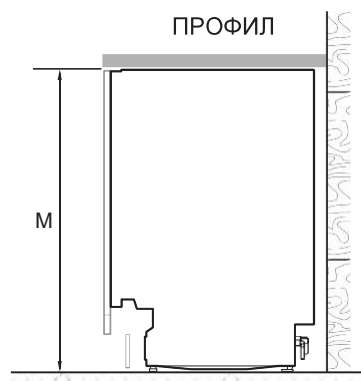
Орнату нұсқаулары

ӨНІМ ӨЛШЕМДЕРІ	ММ
A Өнімнің жалпы биіктігі*	816–876
B Өнімнің жалпы ені (бүйірлік тығыздағыштарын қоспағанда)	448
C Өнімнің жалпы тереңдігі (реттелетін панель мен тұтқасын қоспағанда)	559
D Аяққа арналған қуыс тереңдігі	30–95
E Жеке тақтаның еденнен төменгі деңгейіне дейінгі биіктігі	100–153
F Ашық есік тереңдігі (шассидің алдыңғы жағынан өлшенеді) (реттелетін панельді қоспағанда)	606
* туралау аяғының реттеуіне байланысты	
ЖЕКЕ ПАНЕЛЬ ӨЛШЕМДЕРІ (жеке жасалған)	ММ
G Жеке есік панелінің биіктігі	660 – 713
H Жеке есік панелінің ені	444
I Жеке есік панелінің тереңдігі	16 – 20
J Жеке аяққа арналған қуыс панелінің ені	444
K Жеке аяққа арналған қуыс панелінің биіктігі***	75–140
***шкаф өлшемдеріне байланысты	

2 Шкаф өлшемдері



Орнату нұсқаулары



ШКАФ ӨЛШЕМДЕРІ	ММ
L Қуыстың ішкі ені	452
M Қуыстың ішкі биіктігі*	818 – 878
N Қуыстың ішкі тереңдігі	мин. 577
* туралау аяғының реттеуіне байланысты	

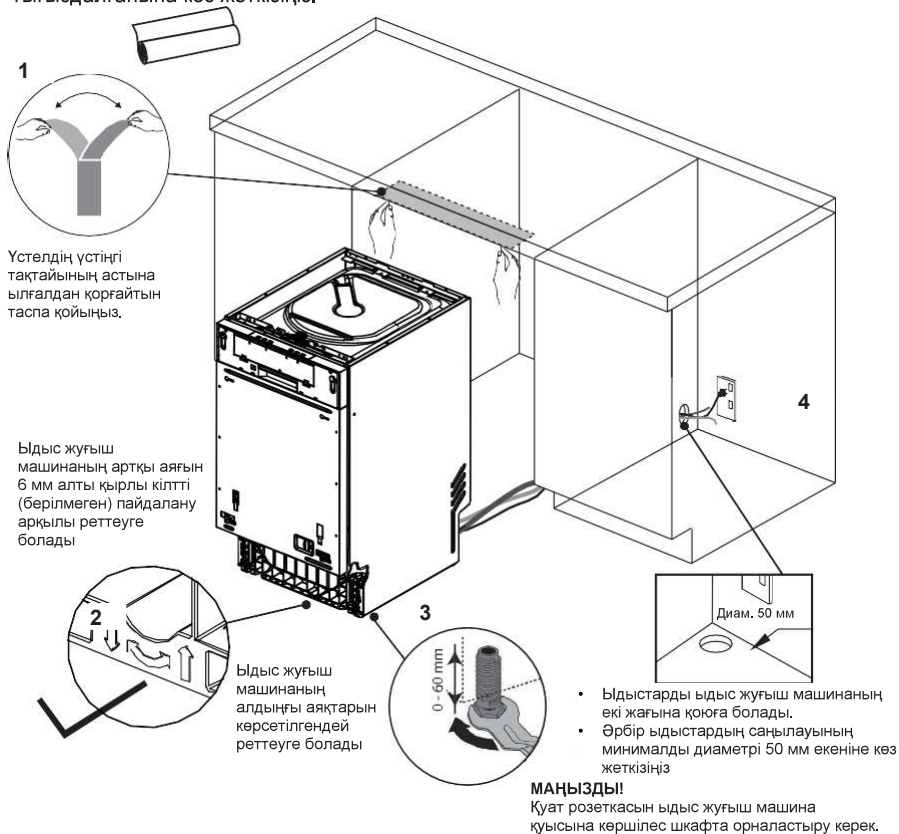
Көршілес шкафтан ең кішкентай саңылаулар



3 Қуысты дайындау

МАҢЫЗДЫ!

Шкафқа бұдан ықтимал зақым келмес үшін, ыдыс жуғыш айналасындағы кез келген жалаңаш ағаштың майға негізделген бояу немесе ылғалға төзімді полиуретанмен тығыздалғанына көз жеткізіңіз.



Ыдыс жуғыш машинаны орналастыру және тұрақтандыру

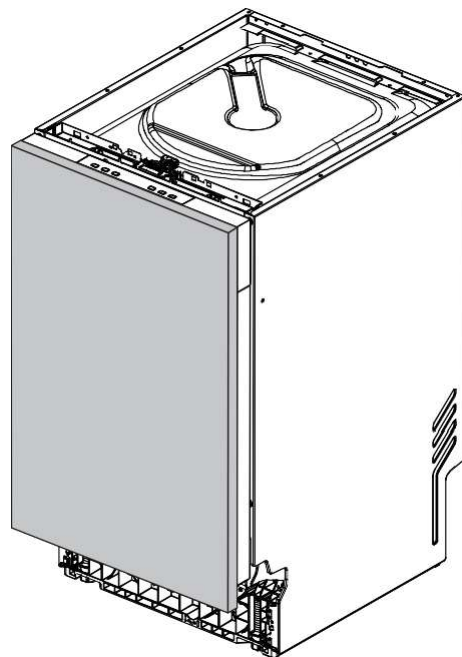
- Ыдыс жуғыш машинаны есік тұтқасынан көтермеңіз.
- Өнімді ішке қарай итерген сайын тартылып не бұралып қалмауын қамтамасыз ете отырып, шлангілер мен сымын тартыңыз.
- Пластикалық жақтауларды енді тұрақтылығын күшейту үшін шарнирдің жанындағы ыдыс жуғыш машинаның бүйір жағына кірістіруге болады, бекітпе жақтаулары бойынша мәліметтерді қарау үшін 7-қадамды қараңыз
- Ыдыс жуғыш машинаны орнына сырғытқан кезде артқы аяғын 6 мм алты қырлы кілтпен реттеңіз. Алдыңғы аяғын да қолмен реттеуге болады.
- Аяғын ыдыс жуғыш машина үстелдің беткі жағының астына тиіп тұрмайтындай етіп мықтап реттеу ұсынылады.

4 Реттелетін есік панелін дайындау

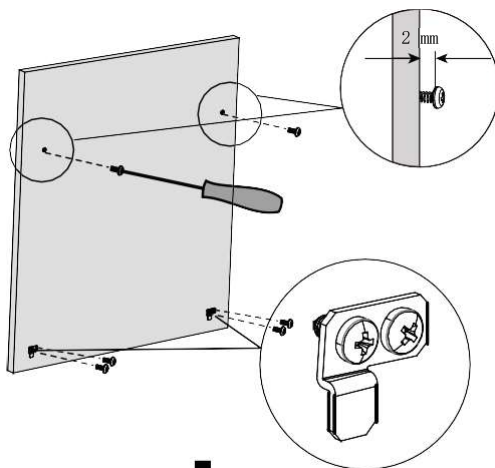
Алдыңғы панель материалының сипаттамалары

Ыдыс жуғыш машинаның алдыңғы жағын алдыңғы панельмен мына сипаттамалармен бекітуге болады:

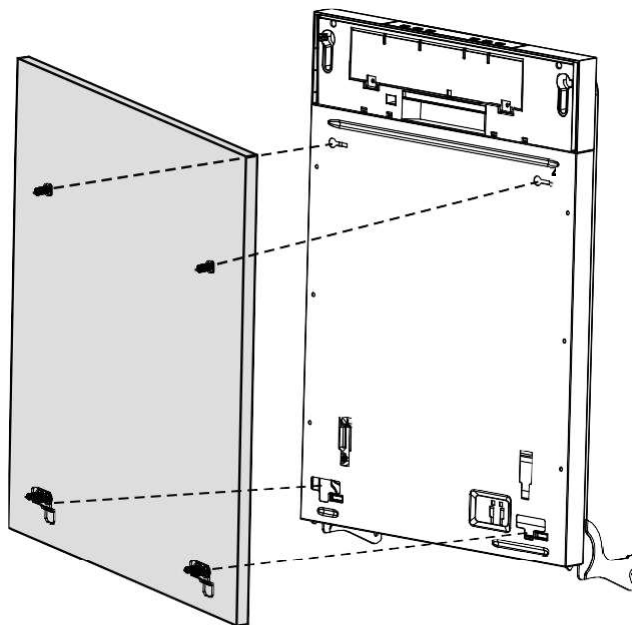
Ылғалдылықты ұстап тұратындай жеткілікті түрде тығыздалған (50°C @ 80% ауаның қатысты ылғалдылығы). Бұл жалпы ыстық және ылғалды орта болғандықтан, панельдің артқы жағы мен бүйір жақтары панельге зақым келмес үшін су өтпейтін бу оқшаулағышпен (яғни, полиуретанмен) толықтай тығыздалуы тиіс.



5 Жеке есік панелін тіркеу



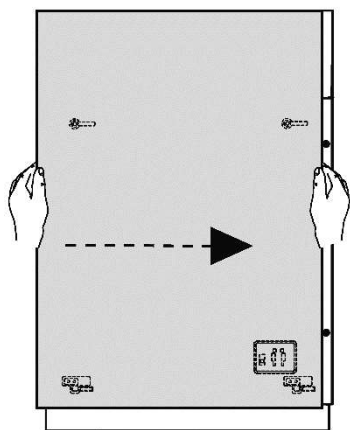
1
Бағыттауыш саңылаулар арқылы Ø 3,5 x 13 мм бұрандаларды кірістіріп, панельге шағын сырғытпа кронштейннің тіркеңіз.



2
Ыдыс жуғыш машинаның есігін жабыңыз да, жеке панельді есіктің алдыңғы жағына іліп қойыңыз.

Орнату нұсқаулары

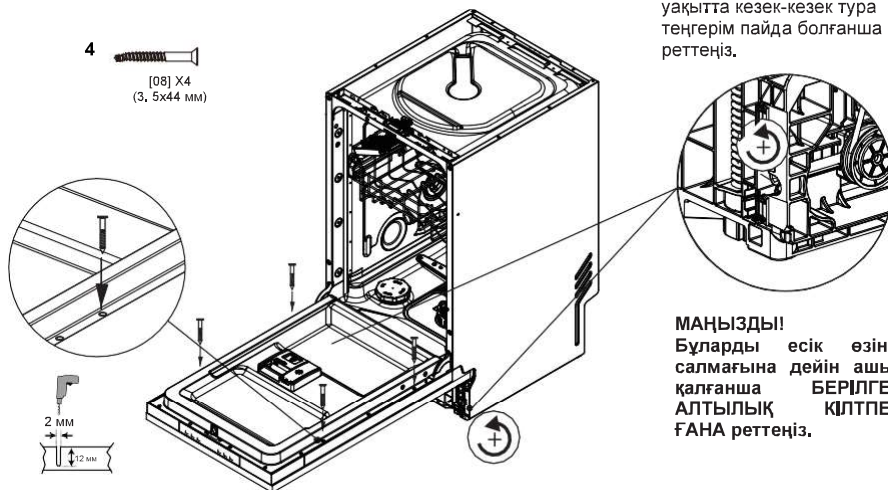
Есіктің орнын дұрыс қалпына реттеңіз



3

Есікті ашыңыз да, панельді бекітпес бұрын оларды Ø3,5 x 44 мм бұрандалармен ауыстырмас бұрын алып тастаңыз.

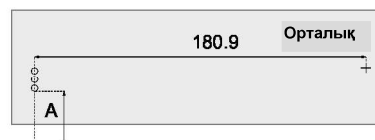
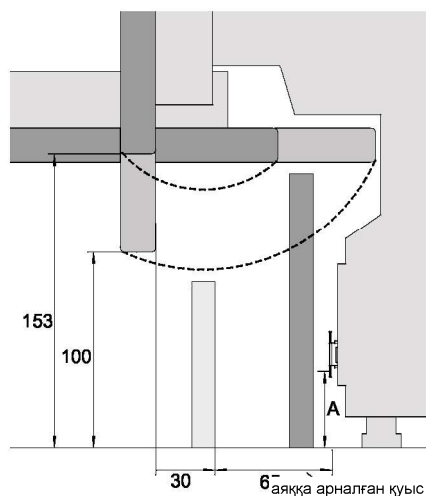
Есікті бір қалыпқа келтіру Есік тұрақтылығын алдыңғы жағындағы екі саңылау арқылы қатынасуға болатын екі бұранда арқылы реттеуге болады. Екі жағын бір уақытта кезек-кезек тура теңгерім пайда болғанша реттеңіз.



МАҢЫЗДЫ!
Бұларды есік өзінің салмағына дейін ашық қалғанша **БЕРІЛГЕН АЛТЫЛЫҚ ҚИЛТПЕН ҒАНА** реттеңіз.

6 Аяққа арналған қуысты орнату

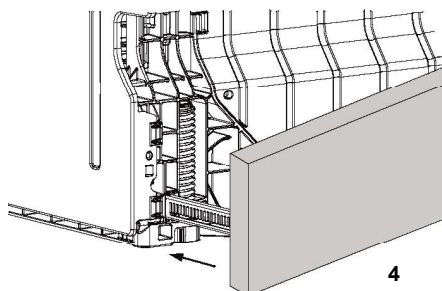
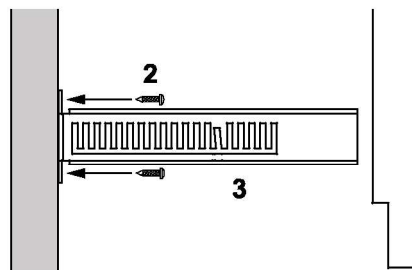
Бөлек панель



1

Әр кронштейн үшін бағыттауыш саңылауының орындарын белгілеңіз. Кронштейн бекітілетін биіктікті орнату үшін, еденнен кронштейннің ең төмен саңылауына дейінгі қашықтықты өлшеңіз. Кронштейнді өнімнен алыңыз және басқа саңылаулар орнын осы өлшемге қатысты ұйымдастырыңыз. Есіктің орны мен айналу ауқымын ескеріңіз.

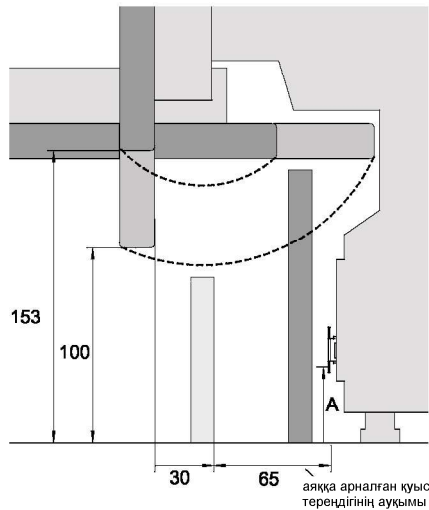
Кронштейндерді панельге Ø3,5 x 13 мм бұраңдаларды пайдалану арқылы бекітіңіз. Аяққа арналған қуысты өнімге кірістіріп, кронштейнде қажетті туралау тереңдігін белгілеңіз. Панельді алып тастаңыз. Аяққа арналған қуыстың өнімге әрі қарай кіруін болдырмау үшін, бұрауышпен екі кронштейндегі белгіленген қойындыларын қайырыңыз.



Тіркеу қажет шассидің екі жағындағы бос орындарға аяққа арналған қуысты мықтап сырғытыңыз.

Орнату нұсқаулары

Үздіксіз панель



1

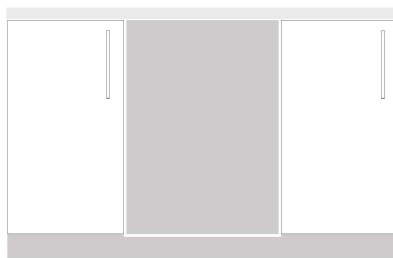
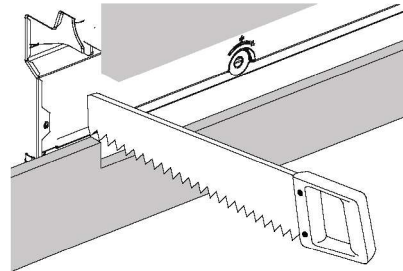
Есіктің орны мен айналу ауқымын аяққа арналған қуыс панелінің биіктігі мен тереңдігіне қатысты ескеріңіз. Панель үздіксіз болғандықтан, қысқарту панелі бірқалыпты тұтастықты қамтамасыз ету үшін қажет болуы мүмкін.

МАҢЫЗДЫ!

Аяққа арналған қуыс еден жарығының көрініп тұруына кедергі келтірмеу үшін, ыдыс жуғыш машинадан ең көбі 90 мм шығып тұра алады.

2

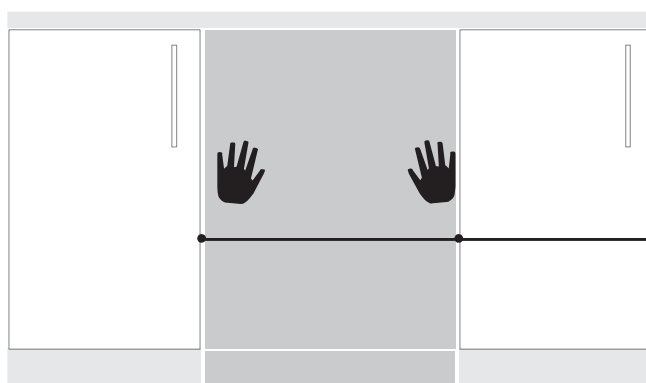
Аяққа арналған қуысты қажетті орынға туралаңыз және аяққа арналған қуыс есік панелінің негізіне сәйкес келетіндей нүктені белгілеңіз. Артығын кесіп тастаңыз.



3

Үздіксіз панельді айналадағы шкафқа орнату.

7 Өнімді бекіту



Өнімді ортаға қою

Пластикалық жақтауларды өлшеміне қарай кесіп алып, жалпы тұрақтылығын жақсарту үшін ыдыс жуғыш машинаның қабырғаларына жабыстыруға болады.



Жақтауларды бірдей қалыпта түйіндердің жанына екі жағынан орналастыру ұсынылады.

Өнімді ішке қарай итерген сайын тартылып не бұралып қалмауын қамтамасыз ете отырып, шлангілер мен сымын тартыңыз.

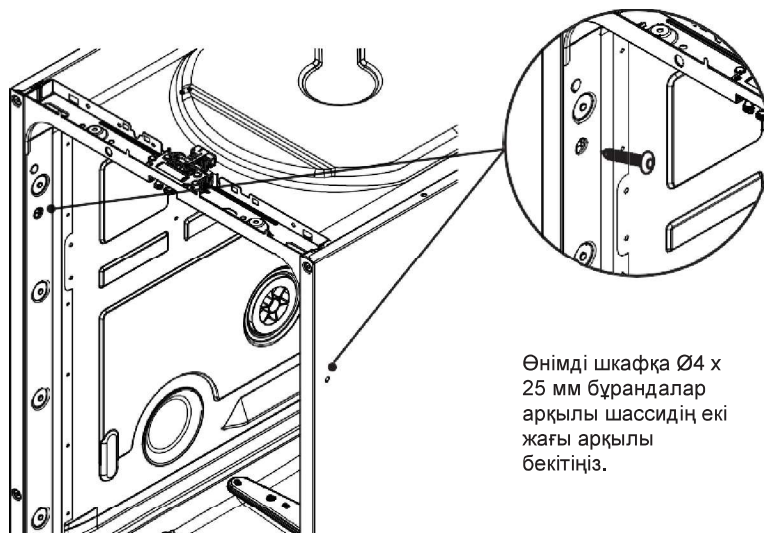


МАҢЫЗДЫ!

Есіктің жоғарғы жағы айналадағы шкафпен беттестіріп орнатылады

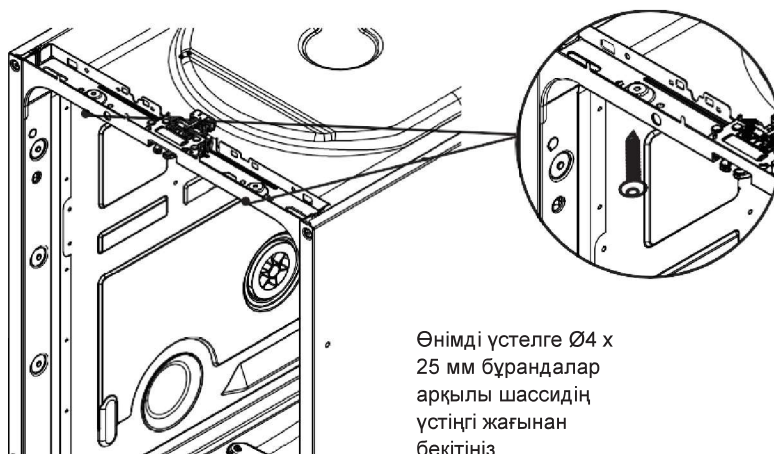
Орнату нұсқаулары

А Қабырғаларындағы шкафқа бекіту



Өнімді шкафқа Ø4 x 25 мм бұрандалар арқылы шассидің екі жағы арқылы бекітіңіз.

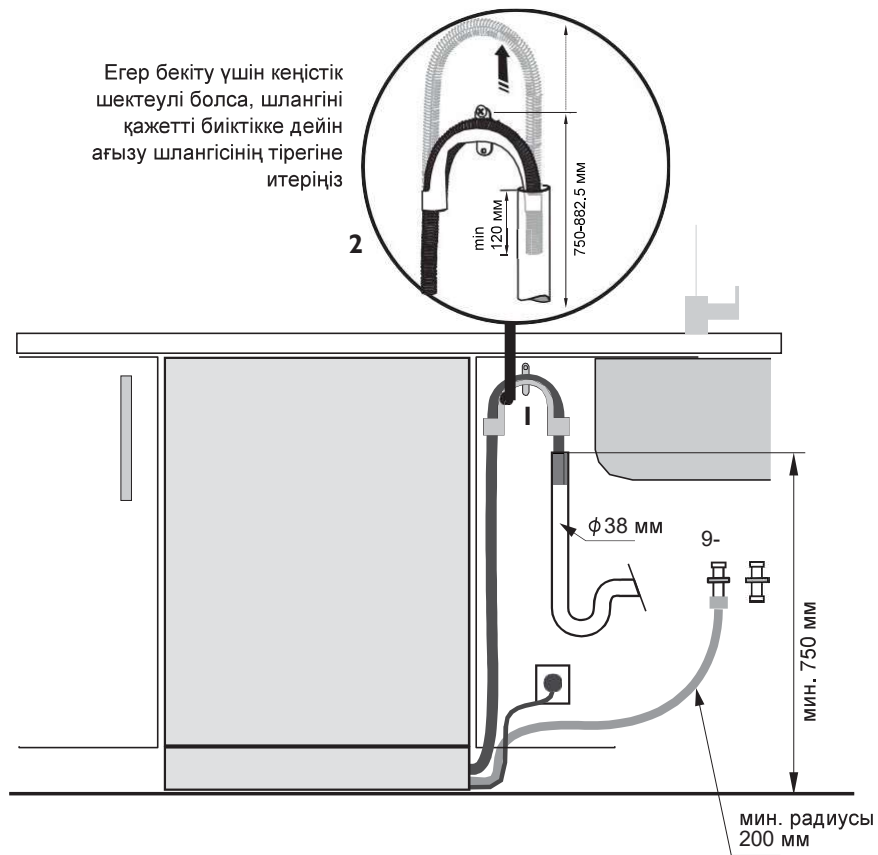
В Оған қоса, жоғарыдағы шкафқа да бекітуге болады



Өнімді үстелге Ø4 x 25 мм бұрандалар арқылы шассидің үстіңгі жағынан бекітіңіз.

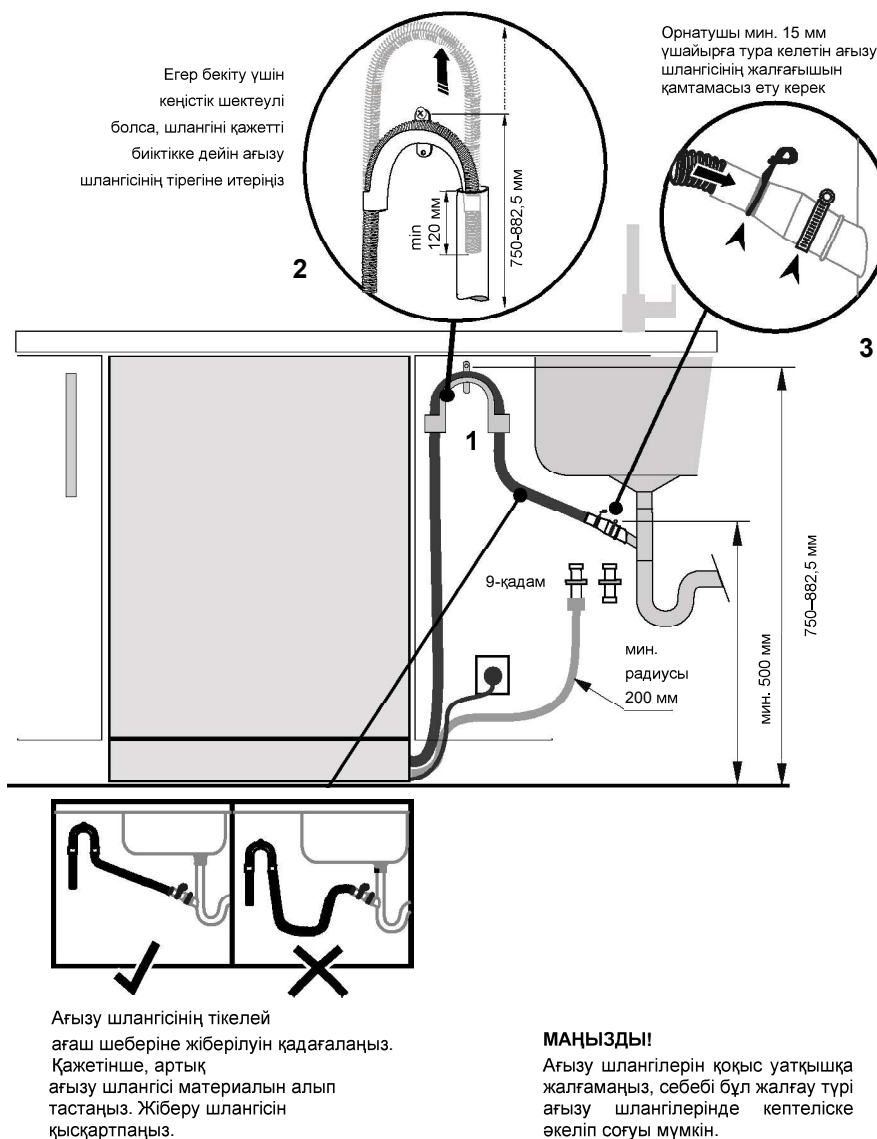
8 Сантехника және канализация опциялары.
Ең қолайлысын анықтаңыз

Ыдыс жуғыш және Ø 38 мм су бөлетін мұнара

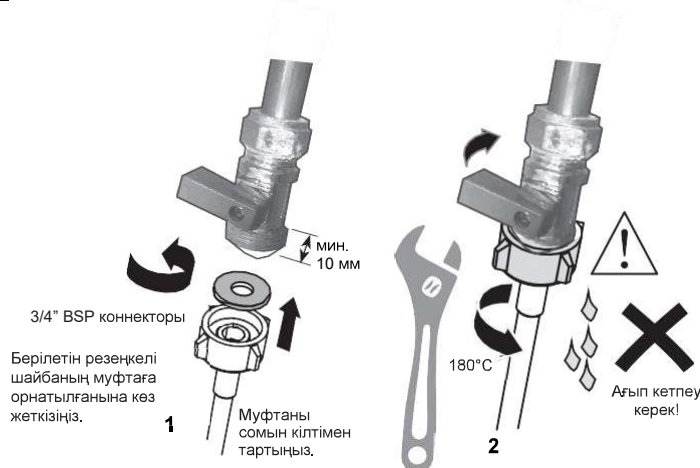


Орнату нұсқаулары

Ағызу шлангісінің жалғағышын бақалшықта/ұшайырда пайдаланатын ыдыс жуғыш машина



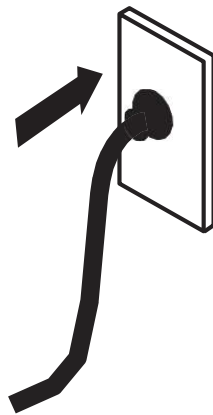
9 Жіберу шлангісін суық суға жалғаңыз



Сантехника -- Суды жіберудегі қосылым
МАҢЫЗДЫ!

- Құралды су құбырларының торабына берілген жаңа су жіберу шлангісін пайдалана отырып жалғау қажет. Ескі шлангілер пайдаланылмауы тиіс.
 - Жіберу шлангісін қысқартпаңыз.
1. Су құбыры кранының талаптарын ескеріңіз.
 - Ыдыс жуғыш машинада жалғыз клапанды су құбырының краны болады.
 - Жақсы өнімділік және қуат тиімділігі бойынша салқын су құбырының краны ұсынылады.
 - Келген су температурасы 25оС аспауы тиіс.
 2. Рұқсат етілген су қысымының ең үлкен шамаларын ескеріңіз.
 - Ең төмен: 0,4 бар = 4 Н/см² = 40 кПа
 - Мұнда қысым 1 бар төмен болса, білікті сантехника маманына хабарласыңыз.
 - Ең жоғары: 10 бар = 100 Н/см² = 1 МПа
 - Мұнда қысым 10 бар жоғары болса, қысымды азайту клапаны орнатылуы тиіс. Білікті сантехника маманына хабарласыңыз.
 3. Су жіберу шлангісін 3/4" BSP коннекторы бар қолжетімді су құбырының кранына жалғаңыз. Су ағынын шектеуі мүмкін жіберу шлангісінің бұралмауын қадағалаңыз. 90о бұралу ең азы бұралусыз көлбеу сызық үшін 200 мм биіктікті талап етеді.
 - Келіп тұрған судың таза екеніне көз жеткізіңіз. Егер су құбырлары ұзақ уақыт бойы пайдаланылмаған болса, еш ластанусыз таза екеніне көз жеткізу үшін суды ағызып қойыңыз. Олай жасамаған жағдайда су жіберу шлангісі кептеліп, құралды зақымдауы мүмкін.
 - Қажет болса, құбырлардан қалдықтарды сүзгілеу үшін сүзгілеуіш элементті пайдаланыңыз. Сүзгілеуіш элемент өкілетті қызмет көрсету орталығында немесе тұтынушыға қолдау көрсету орталығында қолжетімді.
 4. Тығыздауышпен жанасқаннан кейін жалғағыш муфтаны жарты айналымға тартыңыз.
 5. Байланысқан жерінен су ақпайтынын тексеріңіз.

10 Өнімді қосу



Электр қосылымы

- Ыдыс жуғыш машинаны орнату процесі жүріп жатқанда электр қуаты көзіне жалғамаған жөн. Барлық ішкі сымдардың тиісінше жерге тұйықталғанына көз жеткізіңіз.
- Техникалық деректер тақтайшасын тексеріңіз (ыдыс жуғыш машинаның тот баспайтын болаттан жасалған ішкі есігінің сол жағында орналасқан) және үйдегі токтың кернеуі мен жиілік мөндерінің техникалық деректер тақтайшасындағымен сәйкес келетініне көз жеткізіңіз.
- Ашаны ажырату тетігі бар тиісінше жерге тұйықталған қуат розеткасына енгізіңіз.

МАҢЫЗДЫ!

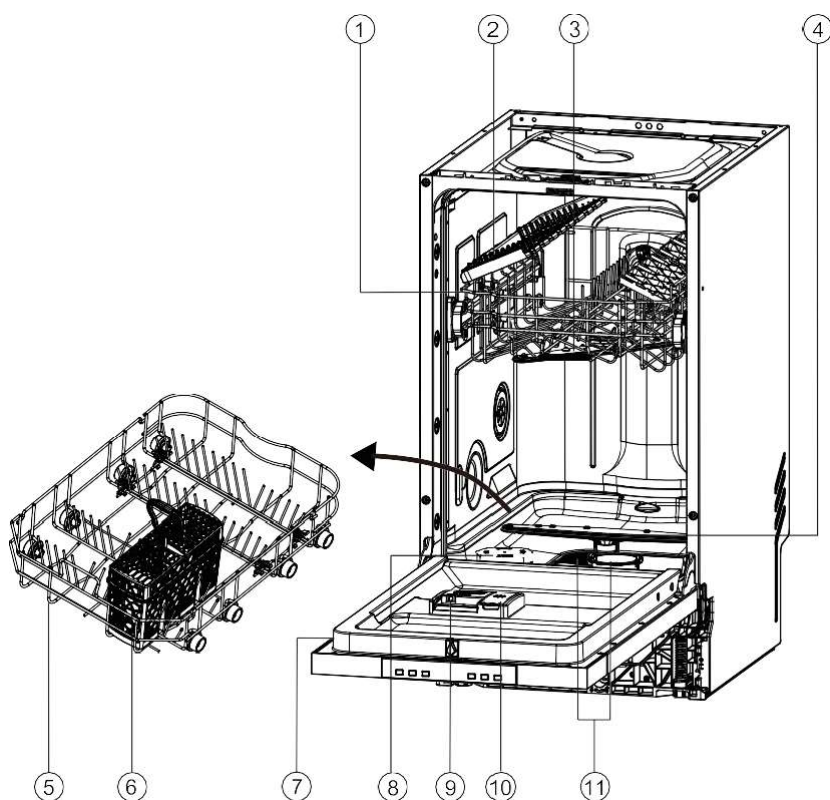
- Құралды жерге тұйықтау заңмен белгіленген қауіпсіздік талабы.
- Егер қуат сымы розеткаға жететіндей ұзын болмаса немесе құралды жалғау керек розетка ашаға сәйкес келмесе, ыдыс жуғыш машинаның бүкіл қуат сымын ауыстыру қажет. Мұны тек Haier өкілетті техникалық маманы орындауы тиіс. Ашаны өзгертпеңіз немесе кеспеңіз. Ыдыс жуғыш машинаны қуат көзіне жалғау үшін адаптерді, ұзартқышты немесе бірнеше розеткалы қуат тақтасын пайдаланбаңыз, себебі бұлар шамадан тыс қызуға әкелуі немесе өрт қаупін тудыруы мүмкін.
- Ыдыс жуғыш машина қосылатын розетка құрал орнатылып қойған болса да, оңай қатынаса алатындай болу керек (мысалы, көршілес шкафта). Бұл ыдыс жуғыш машинаны тазалау және техникалық қызмет көрсету жұмыстары бойынша қуат көзінен ажырата алатынымызға көз жеткізу үшін қажет.

■ Соңғы бақылау тізімі

Орнату орындауы қажет

- Барлық бөліктерінің орнатылғанын тексеріңіз.
- Осылайша барлық панельдер мен бөліктерінің берік және ақырғы электр қуатының сынақтары жергілікті электрлі қағидаларға сәйкес жүргізілгеніне көз жеткізіңіз.
- Ыдыс жуғыш машинаның тегіс тұрғанын тексеріңіз. Қажет болса, туралау аяғын аздап реттеңіз. Оңтайлы өнімділікті қамтамасыз ету үшін, ыдыс жуғыш машинаны 10 көбірек шалқайтуға болмайды. Спирттік деңгейді тексеріңіз.
- Су жіберілетін шлангіде резеңкелі шайбаның орнатылғанын және оның тығыздағышпен жанасқаннан кейін жартылай айналымға бекітілгеніне көз жеткізіңіз.
- Ағызу құбырында саңылаулар немесе ашалар тесілгеніне және ағызу құбырының жасалғанына көз жеткізіңіз.
- Ағызу шлангісінің жалғағышы артық шланг материалының салмағын көтермеуі тиіс. Ағызу шлангісі салбырамас үшін барынша толықтай ұзартылуы тиіс. Ағызу шлангісінің қандай да бір артық ұзындығын жоғарғы түйіннің ыдыс жуғыш машина қабырғасында сақтау керек.
- Ағызу шлангісін бақалшық кранына жалғаған жағдайда, жоғарғы түйіннің ағызу шлангісінің жалғағышынан ең кемі 150 мм жоғары екеніне көз жеткізіңіз.
- Ыдыс жуғыш машинадан тіреуіштерді ұстап тұрған кез келген қаптаманың немесе таспаның алынғанын тексеріңіз.
- Есіктің көршілес шкафаға ешбір кедергісіз еркін ашылып, жабылатынын тексеріңіз.
- Электр розеткасына қатынасуға болатынын және оның көршілес шкафта орналасқанын тексеріңіз.
- Ыдыс жуғыш машинаның жұмысын тексеріңіз:
- Егер ақау коды пайда болса, көмек алу үшін пайдаланушы нұсқаулығының «Ақау кодтары» бөлімін қараңыз.

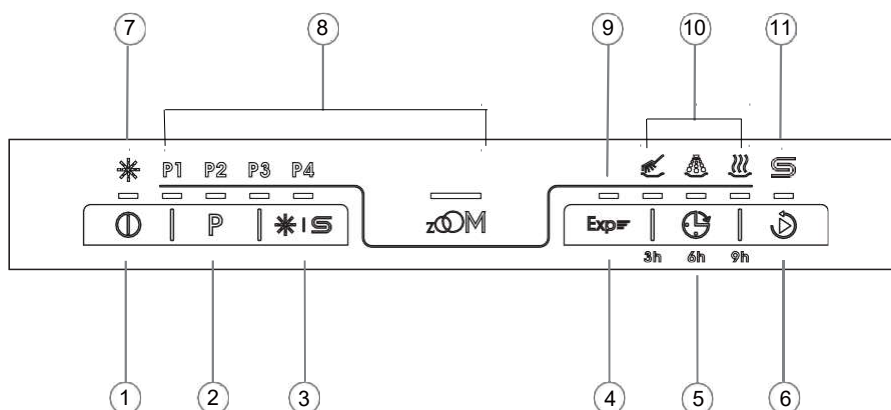
Өнім сипаттамасы



- | | |
|--------------------------------------|-----------------------------------|
| 1. Жоғарғы себет | 7. Техникалық деректер тақтайшасы |
| 2. Ыдыс науасы | 8. Тұз контейнері |
| 3. Жоғарғы шашыратқы иінтіректері | 9. Жуғыш құрал дозаторы |
| 4. Төменгі шашыратқы иінтірегі | 10. Шайғыш зат дозаторы |
| 5. Төменгі себет | 11. Сүзгілер |
| 6. Асхана аспаптарына арналған себет | |
-

Бағдарламаларға шолу

Жарық диоды бар үлгілер

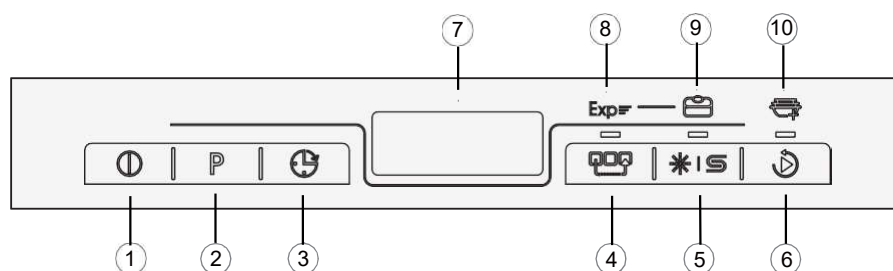


- | | |
|---|--|
| 1. ҚОСУ /ӨШІРУ түймесі | 7. Шайғыш зат индикаторы |
| 2. «БАҒДАРЛАМАНЫ ТАҢДАУ» түймесі | 8. БАҒДАРЛАМА индикаторы |
| 3. «Тұз аз» немесе «Шайғыш зат» қалпына келтіру түймесі | 9. Қосымша функциялық индикаторы |
| 4. Қосымша функциялық түймесі ¹⁾ | 10. ІСКЕ ҚОСУ КІДІРІСІ/Күй индикаторлары |
| 5. ІСКЕ ҚОСУ КІДІРІСІ түймесі | 11. Тұз аз индикаторы |
| 6. ІСКЕ ҚОСУ / КІДІРТУ түймесі | |

1) Кейбір бағдарламалар қосымша функцияларды таңдай алады, Қосымша функцияларға жуу процесінің ұзақтығын тез арада азайту мүмкіндігін қосу кіреді.

Бағдарламаларға шолу

Цифрлы дисплейімен үлгілер



1. ҚОСУ /ӨШІРУ түймесі
2. «БАҒДАРЛАМАНЫ ТАҢДАУ» түймесі
3. ІСКЕ ҚОСУ КІДІРІСІ түймесі
4. Қосымша функциялық түймесі ¹⁾
5. «Тұз аз» немесе «Шайғыш зат» қалпына келтіру түймесі
6. ІСКЕ ҚОСУ / КІДІРТУ түймесі
7. Уақыт және Ақпарат экраны
8. Жылдамдықты қосу функциясының индикаторы
9. Құрғату функциясының индикаторы
10. 10 Ұдыс индикаторын қосу

1) Кейбір бағдарламалар қосымша функциялар таңдай алады, Қосымша функцияларға жууды бұғаттау мүмкіндігін тез арада қосу кіреді және.

Уақыт және Ақпарат экраны

Кез келген таңдау кезінде экранда мыналар сияқты қатысты ақпаратты айналдырып көрсетеді:

- ▶ Бағдарлама циклінің уақыты
- ▶ Бағдарламаны іске қосу кідірісінің уақыты
- ▶ Қате кодтары мен қызмет көрсету туралы ақпарат

Жұмысты бастағаннан кейін ол айналусыз көрсетіледі:

- ▶ Кідірілген бағдарламаның сағаттарындағы қалған уақыт іске қосылады, мыс. 23h,
- ▶ Минутпен берілген қалған бағдарлама циклінің уақыты, мыс.130

Жұмыс кезінде ол жергілікті қағидаларға және күнделікті жұмыс жүктемесіне байланысты өзгешеленуі мүмкін.

Бағдарламаларға шолу

Бағдарламалар			
Бағдарламалар		Тамақ қалдығының түрі	Жүктеме түрі
P1	ЭКО 50°C 298 мин.	Қалыпты топырақ: Сорпалар, жұмыртқалар, тұздықтар, картоптар, макарон күріш, бұқтырылған немесе қуырылған тамақ	Жеңіл емес: Асханалық ыдыс, асханалық аспаптары, шыны ыдыс
P2	Әмбебап 60°C 115 мин.	Қалыпты топырақ: Кәстрөлдер, тұздықтар, картоптар, макарон күріш, бұқтырылған немесе қуырылған тамақ	Жеңіл емес: Ыдыс-аяқтар, асхана аспаптары, тостағандар мен табалар
P3	Қарқынды 70°C 130 мин.	Ауыр топырақ: Кәстрөлдер, тұздықтар, картоптар, макарон күріш, бұқтырылған немесе қуырылған тамақ	Жеңіл емес: Ыдыс-аяқтар, асхана аспаптары, тостағандар мен табалар
P4	Алдын ала жуу 45°C 20 мин. ¹⁾	Балғын топырақ қалдықтары: Кофе, торт, сүт, салқын сусындар, салат, шұжықтар	Жеңіл емес: Ыдыс-аяқ
P5	Масштаб 45°C 32 мин.	Балғын топырақ: Кофе, торт, сүт, салқын сусындар, салат, шұжықтар	Жеңіл емес: Асханалық ыдыс, асханалық аспаптары, шыны ыдыс
Цифрлы диспле-йімен үлгілердің де мынадай бағдарламалары бар:			
P6	Арнайы 45°C 72 мин.	Жумас бұрын бірнеше күн бойы сақталатын ыдыстар	Барлығы: Шыны ыдыс, ыдыс-аяқтар, шыны ыдыс, тостағандар мен табалар
P7	Стақан 45°C 98 мин.	Жеңіл топырақ: Кофе, торт, сүт, салқын сусындар, салат, шұжықтар	Жеңіл: Шыны ыдыс, ыдыс-аяқ, асхана аспабы

1) Ыдыстарды жылдам шайып алу үшін осы бағдарламаны пайдаланыңыз. Бұл панельге тамақ қалдығының жабысып қалуының және құралдан жағымсыз иіс шығуының алдын алады. Бұл бағдарламамен жуғыш құралды пайдаланбаңыз!

Суды жұмсартатын жүйе

Жақсы жуу нәтижелерін алу үшін, ыдыс жуғыш машинаға жұмсақ су керек. Кермек су ыдыс жуғыш машинаның жұмысына зиян келтіруі мүмкін. Уақыт өте келе, қатты суға жуылған шыны ыдыстар бұлыңғырланады, ыдыс-аяқта дақ болады немесе ақ таспамен жабылады. Өте кермек суды қолдану уақыт өте келе ыдыс жуғыш машинаның істен шығуына әкелуі мүмкін. Бұл жағдайды тұз жақсартта алады.

Суды жұмсартатын жүйені реттеу

Таратылған тұздың мөлшерін судың кермектігіне байланысты S1 және S6 кезеңдерінде белгілеуге болады.

1. Ағын судың кермектік мәні туралы ақпарат алыңыз. Бұл мәселеге коммуналдық сумен жабдықтау мекемеңіз көмектеседі.
2. Параметрді судың кермектігі кестесінен табуға болады.

Жергілікті судың кермектігін анықтаңыз

Судың кермектігі				Суды жұмсартқышты реттеу
Неміс градустары(°dH)	Француз Градустары (°fH)	Ммоль / л	Кларк градустары	электронды
31-50	55-89	5,5-8,9	39-63	S6
17-30	30-54	3,0-5,4	21-38	S5
13-16	23-29	2,3-2,9	16-20	S4 ¹⁾ *
9-12	16-22	1,6-2,2	11-15	S3
0-8	0-15	0-1,5	0-10	S2 ²⁾ *
-	-	-	-	S1 ³⁾ *

* Ескертпе

- 1) Ұнтақты жуғыш заттардың зауыттық әдепкі параметрі.
- 2) Құрама жуғыш таблеткалар үшін ұсынылатын параметр.
- 3) Тұз индикаторы өшірулі.

Суды жұмсартатын жүйе

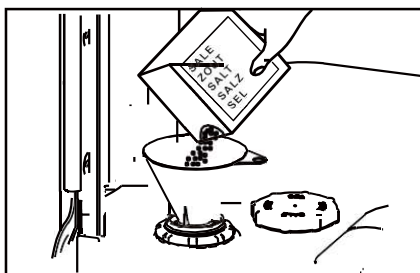
Арнайы тұзды пайдалану

«Тұз аз» индикаторы басқару панелінде жанған сәтте, тұз қосу керек. Өрқашан құралды қосар алдында тез арада арнайы тұзбен толтырыңыз. Бұл артық тұз ерітіндісінің тез жуылып кетуіне және шайғыш ыдыстың бүлінуіне жол бермейді.

Тұзды мынадай жолмен толтырыңыз:

▲ АБАЙЛАҢЫЗ

Тек ыдыс жуғыш машинаға арналған тұзды пайдаланыңыз. Басқа өнімдер құралды зақымдауы мүмкін! Кез келген төгілген тұз коррозияны тудырады. Өр толтырудан кейін бағдарламаны іске қосыңыз.



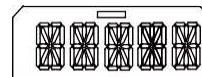
1. Тұз сауытын ашу үшін қақпақты сағат тілімен бұраңыз.
2. Тұз сауытына 1 литр су құйыңыз.
3. Ыдысты арнайы тұзбен толтырыңыз (су толуы).
4. Ашылған жерден төгілген тұзды алыңыз.
5. Тұз сауытын жабу үшін қақпақты сағат тіліне қарама-қарсы бағытта бұраңыз.
6. Тұз аз индикаторын қалпына келтіру үшін әрбір толтырғаннан кейін *IS түймесін 3 секунд бойы басып тұрыңыз.

Шайғыш затты пайдалану

Жақсы құрғату нәтижесін алу үшін үнемі сұйық шайғыш затты қолдануды ұсынамыз. Шайғыш зат шыны пен фарфорға таза, жарқыраған таза көрініс береді. Сонымен қатар, бұл металдың бұзылуына жол бермейді.

Шайғыш зат дозаторын қашан толтыру керек

Шайғыш зат деңгейі төмендегенде, цифрлы дисплеймен үлгілер үшін цифрлы дисплейде ШАЙҒЫШ ЗАТ индикаторы айналады, бұл дозаторды толтыру керектігін ескертеді.



Жарық диодты шамы бар қосымша үлгілер бойынша шаю және тұз индикаторлары есіңізге салу үшін қосылады.

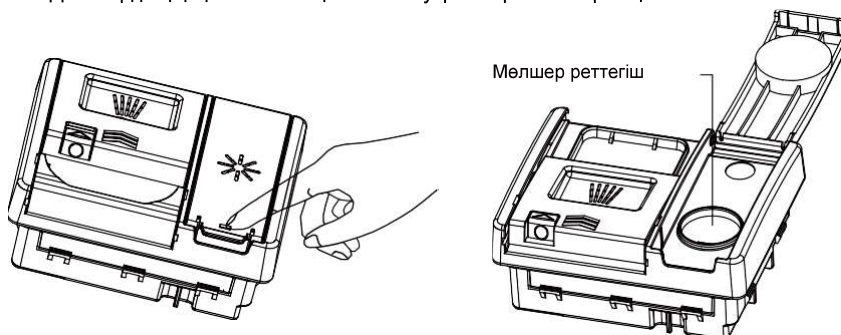
Шайғыш зат мөлшерін реттеу

Зауытта орнатылған қалыпты мөлшер R2, бірақ сіз оны су жағдайына сәйкес келтіруіңіз керек болуы мүмкін.

- Егер жуу соңында шамадан тыс көбік пайда болса, мөлшерін азайтыңыз.
- Егер сіз кертек су аймағында тұрсаңыз немесе құрғатқаннан кейін ыдыс-аяқ дымқыл немесе сынғыш болса, мөлшерін көбейтіңіз.
- Шайғыш зат параметрін реттеу үшін:
- Егер сіз бекітілген шайғыш зат салынған таблеткаларды пайдалансаңыз, шайғыш заттың мөлшерін өшіру ұсынылады (R0).

Шайғыш зат дозаторын қалай толтыру керек

1. Дозатордың қақпағын ашық етіп бекіту үшін түймені тартыңыз.



2. Шайғыш затты дөңгелек саңылауға құйыңыз да, МАКС. белгісінен асырмаңыз.

МАҢЫЗДЫ!

Шайғыш затты ыдыс жуғыш машинаға төгіп алмаңыз. Артық көбік болмас үшін төгілген сұйықтықтарды сүртіп алу қажет. Мұны істемесе, кепілдікте қарастырылмаған қызмет көрсету бойынша қоңырауға әкеліп соғуы мүмкін.

3. Қақпақты жауып, оның жабылғанына көз жеткізіңіз.

4. Шайғыш зат индикаторын қалпына келтіру үшін әрбір толтырғаннан кейін *IS түймесін 3 секунд бойы басып тұрыңыз.

МАҢЫЗДЫ!

Ыдыс жуғыш машинада ешқашан сіңіргіштігі жоғары материалдарды, мысалы губкалар мен сүлгілерді салмаңыз. Темекі күлі, балауыз, майлау майы немесе бояумен ластанған ыдыс-аяқ пен аспаптарды ыдыс жуғыш машинаңызға салмаңыз.

Асхана аспаптары мен күмістен жасалған бұйымдар

Барлық асхана аспаптары мен күмістен жасалған бұйымдарды тамақтанудың салдарынан күңгірттенбес үшін қолданғаннан кейін дереу шайып тастау керек. Күміс заттар тот баспайтын болатпен, мысалы, басқа асхана аспаптарымен жанаспауы керек. Бұл заттарды араластырған жағдайда дақ пайда болуы мүмкін. Күмістен жасалған аспаптарды ыдыс жуғыш машинадан алыңыз да, бағдарлама аяқталғаннан кейін дереу қолмен құрғатыңыз.

Алюминий

Алюминийді ыдыс жуғыш машинаға арналған жуғыш затпен тазартуға болады. Өзгеру дәрежесі заттың сапасына байланысты.

Басқа металдар

Темір мен шойын заттары басқа заттарға тот түсіруі мүмкін. Мыс, қалайы және жезге дақ түседі. Бұл заттарды қолмен жуыңыз.

Ағаш бұйымдар

Ағаштан жасалған заттар, әдетте, жылу мен суға сезімтал. Ыдыс жуғыш машинада үнемі қолдану уақыт өте келе нашарлауы мүмкін. Егер күмөніңіз болса, қолмен жуыңыз.

Шыны ыдыс

Күнделікті шыны ыдыстардың көпшілігін ыдыс жуғыш машинада жууға болады. Хрустальды, өте жұқа және антикварлық шыны ыдыстар бұлыңғыр тартуы мүмкін. Бұл заттарды қолмен жуыңыз келуі мүмкін.

Пластикалық

Кейбір пластмасса ыстық суда пішінін немесе түсін өзгертуі мүмкін. Пластмассадан жасалған заттарды жуу туралы өндірушінің нұсқауларын қараңыз. Жууға болатын пластмасса заттардың салмағын өлшеп алу керек, осылайша олар құлап кетпейді, сумен толмайды немесе жуу кезінде себетке түсіп кетпейді.

Әшекейленген заттар

Көптеген заманауи фарфор бұйымдарын ыдыс жуғыш машинада жууға болады. Антиквариат, глазурьмен, алтын жиектермен немесе қолмен салынған суреттермен өрнектелген заттар машинада жууға анағұрлым сезімтал болуы мүмкін. Егер күмөніңіз болса, қолмен жуыңыз.

Желімделген заттар

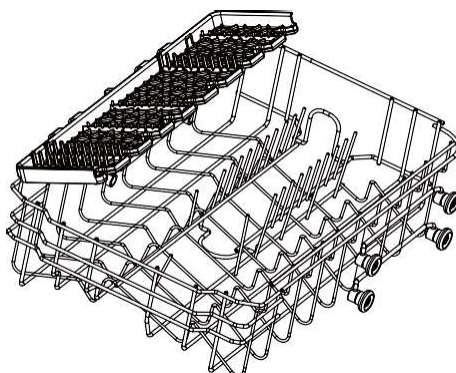
Машинада жуу кезінде кейбір желімдер жұмсартылады немесе ерітіледі. Егер күмөніңіз болса, қолмен жуыңыз.

Ыдыс салу

Егер ыдыс-аяқ немесе ыдыс-аяқ сөрелері өртеніп кетсе, күйіп қалса, жабысқақ болса және тағамдарды алу қиын болса, оны жуар алдында біраз уақыт жібітіп немесе ыдыс жуғыш затпен салған жөн, өйтпесе оны тазалау қиын. Ыдыс жуғыш машинаға ыдыстарды салмас бұрын, үлкен тамақ қалдықтарын алып тастаңыз. Ыдыстарды алдымен ағын суға батырудың қажеті жоқ.

Жоғарғы сөресі

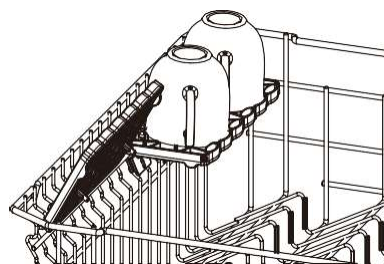
- Үстіңгі сөресі шыны ыдыстар, кеселер, тұздық сауыттары, табақтар және таяз табалар сияқты заттарды ұстауға арналған.
- Үстіңгі сөрені үлкенірек заттарды орналастыру үшін реттеуге болады. Төменгі себеттегі ұзын заттарға көбірек орын қарастыру үшін үстіңгі себеттің биіктігін реттей аласыз.



- Үстіңгі сөрені үлкенірек заттарды орналастыру үшін реттеуге болады. Ұсақ заттарды жиналмалы шыныаяқ ұстағышқа салыңыз.

МАҢЫЗДЫ!

Өткір және үшкір заттарды қолыңыздан алшақ ұстау үшін пышақ сөресіне төмен қаратып салыңыз.

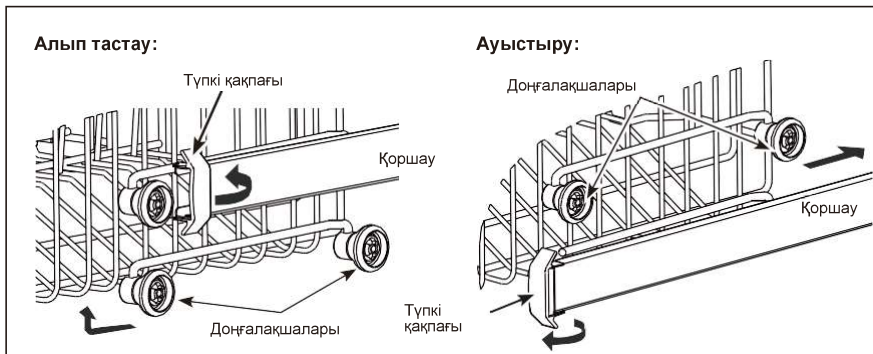


Ыдыс салу

Жоғарғы сөрени реттеу үшін:

МАҢЫЗДЫ!

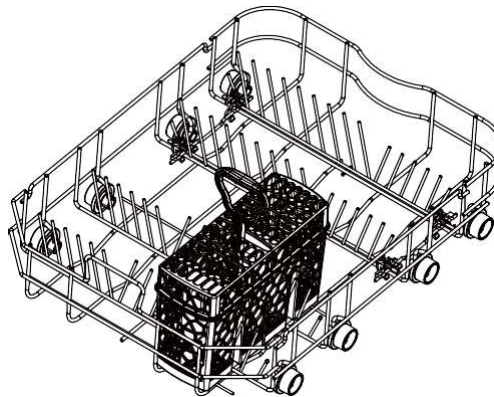
Оның биіктігін реттемес бұрын, себеттің бос екеніне көз жеткізіңіз.



1. Үстіңгі сөрени толығымен созыңыз және қоршаулардың алдыңғы жағындағы екі пластикалық түпкі қақпақтарын ашыңыз.
2. Жоғарғы сөресін алып тастаңыз.
3. Сөрениң қажетті биіктігін беретін бүйіріндегі доңғалақшалар жинағын таңдап, сөре қоршауларын тиісті доңғалақшалар жинағы арасында бағыттап, жоғарғы сөрени қайта орнатыңыз.
4. Сөрени қайта орнатқан кезде, ысырманың дұрыс орнатылғанына көз жеткізу үшін жабық екі пластмасса қақпақты бұраңыз. Шеткі қақпақтарды дұрыс салмасаңыз, сөре ыдыс жуғыштан құлап кетуі мүмкін.

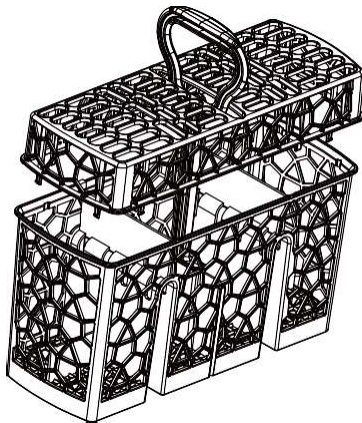
Төменгі сөре

- Мұнда ең үлкен заттарды орналастырыңыз: кестрелдер, табалар, қақпақтар, ыдыс-аяқ пен табақтар.
- Тостағандар мен табаларды төменгі бөлігіне тегіс етіп қою үшін тісшелерін бүктеңіз.
- Ыдыс-аяқтың жоғарыдағы шашыратқы интірегінің айналуына кедергі жасамайтынын тексеріңіз.
- Егер сізге ұзын заттар үшін көбірек биіктік қажет болса, үстіңгі себетті көтере аласыз. Алдыңғы беттердегі нұсқауларды қараңыз.



Ыдыс салу

Асхана аспаптарына арналған себет



- ▶ Бір-біріне жабысып қалмас үшін қасықтарды басқа асхана аспаптарымен араластырыңыз.
- ▶ Асхана аспаптарын бөлу үшін тор элементін пайдаланыңыз.
- ▶ Жақсырақ жуу нәтижесін алу үшін, асхана аспаптарын тұтқаларымен төмен қойыңыз.
- ▶ Егер шашыратқы иініректерін ұзын заттар бітеп тастаса, жоғарғы себеттегі көлденең орналасқан орынды табыңыз.

▲ АБАЙЛАҢЫЗ

Өткір және үшкір заттарды қолыңыздан алшақ ұстау үшін төмен қаратып салыңыз.

Жуғыш құрал қосу

МАҢЫЗДЫ!

- Ыдыс жуғыш машинада жууға болатын жуғыш заттарды ғана қолданыңыз.
- Ыдыс жуғыш машина жуғыш құралдары қатты сілтілі болады. Оларды жұтып қою аса қауіпті болуы мүмкін. Ол ашық тұрған кезде тері мен көзге тигізіп алмаңыз және балалар мен әлсіз адамдарды ыдыс жуғыш машинаға жақындатпаңыз. Жуғыш құралы дозаторының әрбір жуу бағдарламасынан кейін бос қалғанын қадағалаңыз.
- Ешқашан жуғыш затты ыдыс жуғыш машинадағы кез келген затқа шашыратпаңыз немесе құймаңыз. Жуғыш зат және ыдыс жуғыш машинаға арналған таблеткалар ыдыс-аяқпен немесе асхана аспаптарымен тікелей байланыста болмауы керек.
- Қолмен жууға арналған сұйықтықтарды, сабынды, кір жуатын және зарарсыздандырғыш заттарды пайдаланбаңыз, себебі бұл ыдыс жуғыш машинаны зақымдауы мүмкін.

Жуғыз зат дозаторын толтыру

1. Дозатордың оң жағындағы түймені тартыңыз.

МАҢЫЗДЫ!

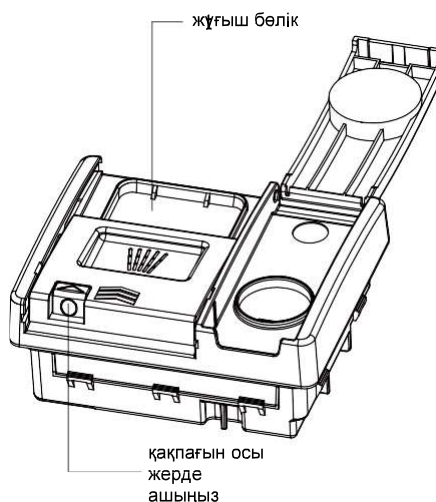
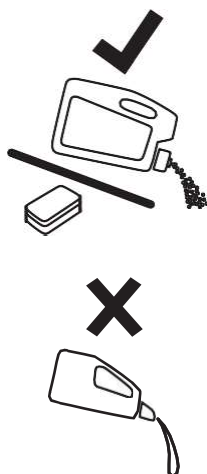
Қақпақ қолыңызда ашылып кетпес үшін дозаторға оң жақтан келіңіз.

2. Жуғыш затты тиісті бөліктерге салыңыз. Жуу бөліміндегі «15» және «25» белгілері ұнтақ жуғыш заттың граммына сәйкес келеді.

МАҢЫЗДЫ!

Таблеткаларды тек жуғыш (үлкенірек) бөлікке салу керек.

3. Дозатордың шеттерінен артық жуғыш затты сүртіп алыңыз.
4. Қақпақты жауып, ол жабылғанша басыңыз. Жуғыш зат жуу бағдарламасы барысында автоматты түрде ыдыс жуғыш машинаға түседі.



Алғаш пайдаланбас бұрын

Жарық диодты үлгілерге арналған пайдаланушы параметрлерін қалай реттеу керек

Бағдарламаларды таңдау кезінде **P** түймесін пайдаланушы параметрлерін енгізу үшін шамамен 5 секунд бойы басып тұрыңыз. Пайдаланушы параметрлеріне Суды жұмсартқыш параметр, Сигнал параметрі, Шайғыш зат параметрі мен Жазба режимі параметрі кіреді.

1. Құрал қосулы.

2. **P** түймесін пайдаланушы параметрінің режиміне кіру үшін 5 секунд бойы басып тұрыңыз, сонда барлық жарық диодты шамдары 1 секундқа жанады да, өшеді. Егер суды жұмсартқышты реттеу қажет болса, төмендегі кестедегідей S1 және S6 (әдепкі параметрі S4) арасында айналдыру үшін **P** түймесін басыңыз:

P1	P2	P3	P4	Масштаб	Sx деңгейі
0*	0	0	0	0	S1
1*	0	0	0	0	S2
1	1	0	0	0	S3
1	1	1	0	0	S4 әдепкі
1	1	1	1	0	S5
1	1	1	1	1	S6

► Егер сигналды белсендіру/өшіру қажет болса, **Exp** түймесін Сигналды қосу (жарық диодты шам қосулы) немесе Сигналды өшіру (жарық диодты шам өшірулі) үшін басыңыз.

► Егер Шайғыш зат параметрін өзгерткіз келсе, **R** түймесін R1 (минималды мөлшері) және R4 (максималды мөлшері) арасында қадамдар арасындағы қадамдар бойынша өзгерту үшін басыңыз.

Жарық диодты шамы мынадай болып көрінеді:

3h	бсағ.	9сағ.	Rx деңгейі
0	0	0	R1 Бос
1	0	0	R2 3 мл
1	1	0	R3 5 мл әдепкі
1	1	1	R4 6 мл

► Егер Жазба режимін қосқыңыз/өшіргіңіз келсе, ***IS** түймесін мынадай жолмен басыңыз:

бсағ.	Жады режимі
0	ӨШІРУЛІ әдепкі
1	ҚОСУЛЫ









3. Параметрді сақтау үшін және реттеу режимінен шығу үшін **Q** түймесін 3 секунд бойы басып тұрыңыз.

*0- led қосылмайды.

*1-led қолданылады.




Цифрлы дисплейімен үлгілеріне арналған пайдаланушы параметрлерін қалай реттеу керек

Бағдарламаларды таңдау кезінде пайдаланушы параметрінің режиміне кіру үшін бағдарламаны таңдау пернесін **P** 5 секунд бойы басып тұрыңыз. Пайдаланушы параметрінің режиміне Тіл параметрі, Суды жұмсартқыш параметр, Сигнал параметрі, Шайғыш зат параметрі мен Жазба режимі параметрі кіреді.

1. Құрал қосулы.
2. Тіл параметрінің мәзіріне кіру үшін бағдарламаны таңдау пернесін **P** басыңыз, сонда экранда ағымдағы тіл көрсетіледі. 25 тіл арасында артқа жылжу үшін  түймесін басыңыз және алға жылжу үшін ***IS** түймесін басыңыз. Ағымдағы таңдау тілін сақтау және Суды жұмсартқыш параметрінің мәзіріне кіру үшін бағдарламаны таңдау пернесін **P** қайтадан басыңыз. Не болмаса параметрлерді сақтау үшін және бағдарламаны таңдау күйіне кіру үшін қуат пернесін  3 секунд бойы басыңыз.
3. Ағымдағы су кернектігінің деңгейі экранда SOFTENER 5S көрсетілгеннен кейін пайда болады. Әдепкі деңгейі – S4. Деңгей параметрі S1-S6 арасында. Деңгейін кері орнату үшін  қосымша функционалдық пернесін басыңыз: S3-S2-S1-S2-S3-S4-S5-S6. Тұз / Шаю қалпына келтіру пернесін ***IS** деңгейді S4-S5-S6-S1-S2-S3-S4 алға қарай орнату үшін басыңыз. Ағымдағы деңгейді сақтау үшін және Сигнал параметріне кіру үшін бағдарламаны таңдау пернесін **P** басыңыз. Не болмаса параметрлерді сақтау және бағдарламаны таңдау күйіне кіру үшін қуат пернесін  3 секунд бойы басып тұрыңыз.
4. Экранда СИГНАЛ пайда болады және 5 секундтан кейін «NO» (ЖОҚ) индикаторы көрсетіледі. Әдепкі параметрі — «NO» (ЖОҚ). «NO» (ЖОҚ) күйіне орнату үшін Тұз / Шаю қалпына келтіру пернесін ***IS** басыңыз. Ағымдағы деңгейді сақтау үшін және Шайғыш зат параметріне кіру үшін бағдарламаны таңдау пернесін **P** басыңыз. Не болмаса параметрлерді сақтау және бағдарламаны таңдау күйіне кіру үшін қуат пернесін  3 секунд бойы басып тұрыңыз.
5. Экранда 5 секундтан кейін Шайғыш заттың ағымдағы деңгейі көрсетіледі. Деңгей параметрі – R1-R4 және әдепкі параметр – R3. Қосымша функционалдық пернесін  деңгейді кері орнату үшін басыңыз: R3-R2-R1-R4-R3-R2. Тұз / Шаю қалпына келтіру пернесін ***IS** деңгейді алға орнату үшін басыңыз: R3-R4-R1-R2-R3-R4. Бағдарламаны таңдау пернесін **P** ағымдағы деңгейді сақтау және Жазба параметріне кіру үшін басыңыз. Не болмаса параметрлерді сақтау және бағдарламаны таңдау күйіне кіру үшін қуат пернесін  3 секунд бойы басып тұрыңыз.
6. Цифрлы түтік ЖАЗБА ФУНКЦИЯСЫН көрсету үшін айналады да, 5 секундтан кейін «NO» (ЖОҚ) индикаторын көрсетеді. Тұз / Шаю қалпына келтіру пернесін ***IS** «YES» (ИӘ) және «NO» (ЖОҚ) арасында ауыстыру үшін басыңыз. Ағымдағы деңгейді сақтау үшін және Сигнал параметріне кіру үшін бағдарламаны таңдау пернесін **P** басыңыз. Параметрлерді сақтау және бағдарламаны таңдау күйіне кіру үшін қуат пернесін  3 секунд бойы басып тұрыңыз.

Күнделікті қолданыс

Бағдарламаны іске қосу

1. Есікті ашыңыз да, ыдыс жуғыш машинаны қосу үшін ҚОСУ/ӨШІРУ түймесін  басыңыз.
*Экранда жуу бағдарламасының уақыты көрсетіледі.
2. Ыдыс жуғыш машинаның басқару панелінде қажетті бағдарламаны таңдау үшін  түймесін басыңыз.
3. Бағдарламаны іске қосу және есікті жабу үшін  түймесін басыңыз.

ЕСКЕРТПЕ

Егер ЖАЗБА РЕЖИМИ «YES» (ИӨ) болса. Құрал пайдаланылған соңғы бағдарламаны есте сақтайды. Келесі жолы құрал қосылған кезде құрал соңғы пайдаланылған бағдарламаны алдын ала таңдайды.


Жуу бағдарламасын кідірту және қайта іске қосу

1. Бағдарламаны кідірту үшін есікті абайлап ашыңыз. Қалған уақыт жанып тұрады және кідірту сигналы ыдыс жуғыш машинасы кідірілген кезде шығады.

ЕСКЕРТПЕ



1. Ыстық су шашырау қаупі бар, есікті шашыратқы иіктіректері айналуын тоқтатқанша толықтай ашыңыз.
2. Қажетінше кез келген ыдысты салыңыз, алыңыз немесе қайта реттеңіз.
3. Бағдарламаны қайта іске қосу үшін есікті жабыңыз.

Жуу бағдарламасынан бас тарту немесе өзгерту


Бағдарламаны кідірту үшін есікті абайлап ашыңыз.  түймесін 3 секунд бойы басып тұрыңыз, Жуу бағдарламасын қалпына келтіру. Содан соң іске қосу үшін жаңа жуу бағдарламасын таңдай аласыз.

Кідірісі бар бағдарламаны іске қосу


Бағдарламаның іске қосылуын кідірту үшін келесі процедура арқылы басталу уақытын орнатыңыз:

1. Бағдарламаны орнату.
2. Сақтау түймесін  экранда қажетті кідіріс уақыты (1-23 сағат) жанғанша басып тұрыңыз.
*Жарық диодты шам пішімдерінің кідіріс уақыты 3 сағ., 6 сағ., 9 сағ.
3. ІСКЕ ҚОСУ/КІДІРТУ түймесін  басыңыз және есікті жабыңыз.
 - ▶ Экранда іске қосуды кідіртудің кері санағы көрсетіледі. Кері санақ 1 минут қадамдармен азайтылады.
 - ▶ Кері санақ аяқталған кезде бағдарлама іске қосылады.

Кідірілген іске қосудан бас тарту

Ағымдағы резервке қою уақыты 23 сағат не басқа уақыт үшін көрсетіледі. Резервке қоюдан бас тарту үшін резервке қою  түймесін қайта басыңыз.

Іске қосуды кідіртуден / Бағдарламадан бас тарту


1. **P** немесе  түймесін шамамен 3 секунд бойы басыңыз. Іске қосуды кідіртуден бас тартылды.
Бағдарлама үзілді.
2. Жаңа бағдарламаны және қалаған жағдайда кідірілген іске қосуды іске қосыңыз.

▲ АБАЙЛАҢЫЗ

Егер бағдарлама ыдыс жуу процесі кезінде үзіліп қалса, жуғыш заттың қалдығы ыдыста қалып кетеді. Бұл денсаулыққа зақым келтіруі мүмкін! Бұл ыдыстарды қайта пайдаланбас бұрын жуғыш зат қалдығын толықтай шайыңыз.

Бағдарлама аяқталды

Бағдарлама аяқталғаннан кейін экранда ЦИКЛ СОҢЫ индикаторы көрсетіледі және акустикалық сигнал естіледі (егер ол өшірулі болмаса). Экран өшеді.

1. Құралды өшіру үшін  түймесін басыңыз немесе құрал 30 секунд кейін автоматты түрде күту режиміне ауысады.
2. Есікті ашыңыз.

▲ АБАЙЛАҢЫЗ

Егер бағдарлама аяқталғаннан кейін бірден есік ашылатын болса, ыстық бу шығуы мүмкін. Күйіп қалуыңыз мүмкін! Есікті абайлап ашыңыз!

3. Ыдыстарды алыңыз:
 - ▶ Есікті жайлап ашып, құрғату процесіне көмектесу үшін оны кішкене ашық (шамамен 100 мм) қалдырыңыз.
 - ▶ Ыдыстарды құралдан алмас бұрын олардың сууына мүмкіндік беріңіз. Ыстық ыдыстар оңай зақымдалады.
 - ▶ Алдымен заттарды төменгі себеттен, содан соң жоғарғы себеттен алып тастаңыз.

Күтім және тазалау

Уақыт өте келе ыдыс жуғыш машина ішінде тамақ қалдықтары немесе қақтар жиналуы мүмкін. Бұлар тиімділікті азайтуы мүмкін және тамақ қалдығы жағымсыз иіс шығаруы мүмкін. Ыдыс жуғыш машинаны жиі-жиі тексеріп, тазалап тұрыңыз.

МАҢЫЗДЫ!

- Қандай да бір тазалау немесе техникалық қызмет көрсету жұмыстарынан бұрын, ерқашан ыдыс жуғыш машинаны қуат көзінен ажыратыңыз, сумен жабдықтауды өшіріңіз және ыдыс жуғыш машинаның барлық бөліктерінің суығанын күтіңіз.

- Келесі тазалағыш заттарды пайдаланбаңыз, себебі олар беткі қабаттарын зақымдауы мүмкін:

-пластмассадан немесе тот баспайтын болаттан жасалған тазалағыш жастықшалар

-абразивті, еріткіш, тұрмыстық тазалағыштар

-қышқыл немесе сілтілі тазалағыш заттар

-кір жуғыш немесе дезинфекциялық заттар

-тот баспайтын болаттан жасалған тазалағыш заттар немесе жылтыратқыштар

-қол жууға арналған сұйықтық немесе сабын

- Ыдыс жуғыш машинада ыдыс-аяқ немесе шыны сынған болса, жарақат алмас үшін немесе құралды зақымдамас үшін оны абайлап алып тастау керек.

- Тазалағаннан кейін ерқашан шашыратқы иінтіректері мен сүзгілерінің дұрыс орнатылғанын тексеріңіз.

Ыдыс жуғыш машинаның сыртын тазалау

- Ыдыс жуғыш машинаның сыртқы беттерін тазалау үшін таза, жұмсақ дымқыл шүберекпен сүртіңіз және таза, түксіз матамен құрғатыңыз.

- Жуылмайтын беттер үшін беткі қабаттың бойын немесе айналасын сүртіңіз. Мысалы, сыртқы басқару түймелерін сүрту үшін түймені айналдыра сүрту қозғалысын пайдаланыңыз.

- Басқару тақтасы аймағының шамадан тыс сулануына жол бермеңіз.

Ескерту: басқару тақтасын тазаламас бұрын, Пернетақтаны іске қосу арқылы түймелерді ажыратқан жөн.

Есіктің тығыздағышы мен ыдыс жуғыш машинаның ішін тазалау

Жұмсақ, түксіз матамен жылы сумен жақсылап тазалаңыз. Егер ішкі жағы қатты ластанған болса, өндірушінің нұсқауларына сәйкес ыдыс жуғыш машинаға арналған тазалағыш / қақ тазалағышты пайдаланыңыз.

Сүзгілерді тазалау

Сүзгілер жуып жатқан судағы тамақ қалдықтарының сорғышқа жетуіне жол бермейді. Бұл бөлшектер кейде сүзгілерді жауып тастауы мүмкін. Азық-түліктің қалдықтары байқалған кезде сүзгілерді тазалау ұсынылады.

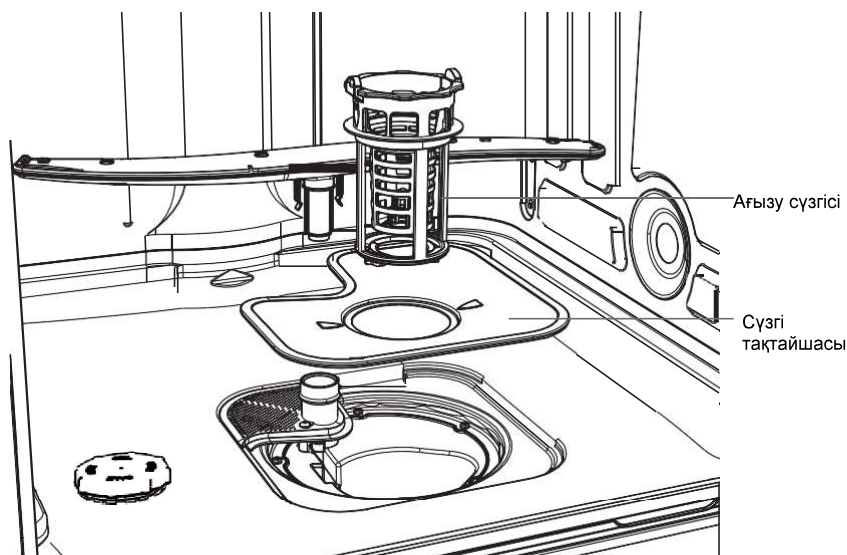
Күтім және тазалау

- Ағызу сүзгісін алу үшін, сүзгіні сағат бағытына қарсы бұрап босатыңыз да, көтеріңіз.
- Ағызу сүзгісі алынғаннан кейін, сүзгі тақтайшасын көтеруге болады.
- Оларды ағынды сумен жақсылап шайыңыз, содан кейін ауыстырыңыз.

Тазалап болғаннан кейін сүзгілерді дұрыстап ауыстырыңыз, сүзгі тақтайшасы ыдыс жуғыш машинаның түбіне құйылуы керек.

МАҢЫЗДЫ!

Сүзгі тақтайшасының астыңғы жағын тазалағанда, оның өткір сыртқы жиегіне назар аударыңыз.



Шашыратқы інтіректерін тазалау

Жуып жатқан судағы қақ пен тамақ бөлшектері шашыратқы інтіректері мен білікшелердің тесіктерін бітеп тастауы мүмкін. Бұл бөлшектерді айына бір рет немесе қажет болған жағдайда жиі тазалап тұрыңыз.

Үстіңгі шашыратқы інтірегін / басын тазалау

Үстіңгі шашыратқы інтірегін тазалау үшін шешпеңіз. Кішкентай пластмасса щеткамен тазалаңыз немесе қатты ластанған немесе бітелген болса, өндіруші нұсқауларына сәйкес ыдыс жуғыш машинаға арналған тазалағышты / қақ тазалағышты пайдаланыңыз.

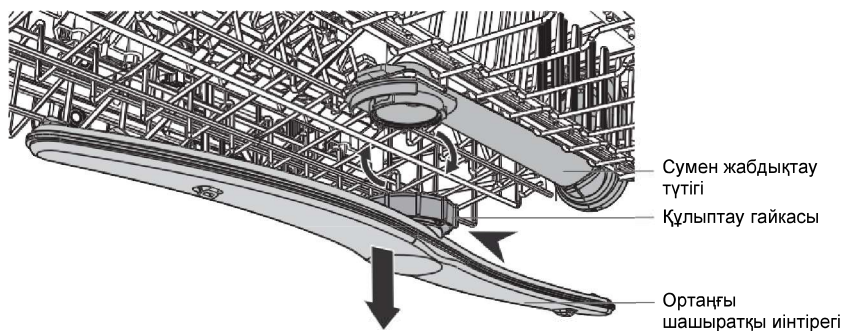
Күтім және тазалау

Орталық шашыратқы иінірегін тазалау

- Орталық шашыратқы иінірегін алу үшін, оның құлыптау сомынын абайлап босатыңыз.
- Шашыратқы иініректі ағынды сумен жақсылап шайыңыз, содан кейін қайта салыңыз.

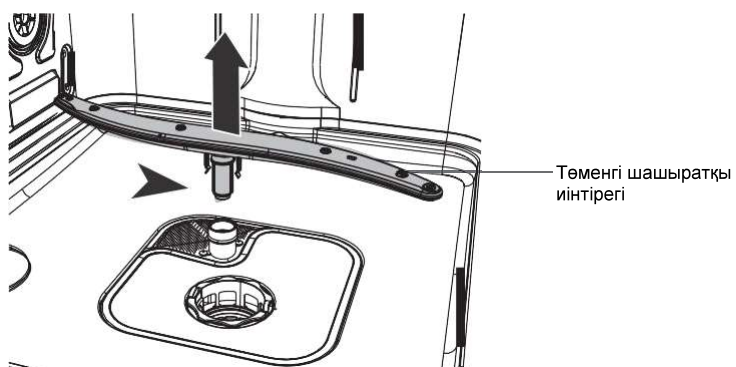
МАҢЫЗДЫ!

Ортаңғы шашыратқы иініректегі құлыптау гайкасын сумен жабдықтау түтігіне мықтап бұраңыз. Ортаңғы шашыратқы иініректің мықтап жабылғанын және еркін айналатынын тексеріңіз.



Төменгі шашыратқы иінірегін тазалау

- Төменгі шашыратқы иінірегін алу үшін, бар болғаны шашыратқыны орнынан алыңыз.
- Шашыратқы иініректі ағынды сумен жақсылап шайыңыз, содан кейін оны орнына қайта салыңыз.



Ақауларды жою

Көптеген туындайтын ақауларды өзіңіз арнайы қабілетсіз жоя аласыз. Ақау орын алған жағдайда барлық көрсетілген ықтималдықтарды тексеріңіз және сатудан кейінгі қызмет көрсету орталығына хабарласпас бұрын төмендегі нұсқауларды орындаңыз.

⚠ АБАЙЛАҢЫЗ

- Техникалық қызмет көрсетпес бұрын, құралды өшіріп, қуат ашасын қуат розеткасынан ажыратыңыз.
- Электр жабдығына тек білікті электр мамандары ғана қызмет көрсете алады, себебі дұрыс жөнделмеген жағдайда айтарлықтай зақымдарға әкеліп соғуы мүмкін.

Құрал іске қосылмайды немесе жұмыс кезінде тоқтайды немесе индикатор жанады

Ақау	Ықтимал себебі	Ықтимал шешімі
Бағдарлама іске қосылмайды.	Құрал есігі ашық.	Құрал есігін жабыңыз.
	Іске қосуды кідірту орнатылған.	Көрсетілген уақытқа қараңыз.
	Қуат ашасы қуат розеткасына жалғанбаған.	Қуат ашасын жалғаңыз.
	Үй тізбегіндегі сақтандырғыш зақымдалған.	Сақтандырғышты ауыстырыңыз.
Шайғыш зат индикаторы жанады.	Шайғыш зат дозаторы бос.	Шайғыш затты толғанша толтырыңыз.
	Шайғыш заттың толғаны расталмады.	Әрбір толғаннан кейін түймені 3 секунд бойы басыңыз.
Тұз индикаторы жанады.	Жұмсартқыш тұз бос.	Ыдысты арнайы тұзбен толығымен толтырыңыз.
	Тұздың толғаны расталмады.	Әрбір толғаннан кейін түймені  3 секунд бойы басыңыз.

Ақауларды жою

Экрандағы қате кодтары

Ақау	Ықтимал себебі	Ықтимал шешімі
Акустикалық дабыл, экранда ALARMCODE E10 көрсетіледі. Құрылғыға су құйылмайды немесе барлық жарық диодты шамдар әр 3 секунд сайын жыпылықтайды.	Су краны жабық.	Су кранын ашыңыз. Ескертпе: Қате шешілген кезде құралды өшіріп, бағдарламаны қайта іске қосыңыз.
	Су жіберу шлангісі бұралған не майысқан.	Шлангінің дұрыс орнатылғанына көз жеткізіңіз.
	Суды тоқтату жүйесі жағдайында: судан қорғау іске қосылады; (C) таңбасы қызыл болады.	Шлангіні ауыстыру қажет.
	Су жіберу шлангісіндегі сүзгі бітелген.	Құралдың тығынындағы және артқы жағындағы жіберу шлангісінің құбырларындағы сүзгіні тазалаңыз.
	Су жіберу құбыры бітелген.	Краннан судың ағып тұрғанын тексеріңіз.
	Су қысымы тым төмен.	Жергілікті сумен жабдықтау өкіліне хабарласыңыз.
Акустикалық дабыл, экранда ALARMCODE E30 көрсетіледі. Ағызу: Ағызу сорғысы тұрақты жұмыс істеп тұр! Немесе барлық жарық диодты шамдар әр 3 секунд сайын жыпылықтайды әрбір 3 с.	Тасқынға қарсы құрылғы қосулы: <ul style="list-style-type: none"> • Құралда су аққан. • Су жіберу клапаны ашық және бұғатталған. • Дренаж бітелген. 	1. Су кранын жабыңыз. 2. Құралды қуат көзінен ажыратыңыз. 3. Қызмет көрсету орталығына хабарласыңыз.

Барлық басқа дабыл кодтары:

1. Ескерту дабыл коды
2. Қызмет көрсету орталығына хабарласыңыз; ТҰТЫНУШЫҒА ҚОЛДАУ КӨРСЕТУ ҚЫЗМЕТІНЕ жүгініңіз

Ақауларды жою

Жуу нәтижелері қанағаттанарлықтай емес

Ақау	Ықтимал себебі	Ықтимал шешімі
Ыдыстар таза емес.	Сүзгілер бітелген.	Сүзгілерді тазалаңыз.
	Сүзгілер дұрыс жиналмаған және орнатылмаған.	Сүзгілердің дұрыс жиналғанына және орнатылғанына көз жеткізіңіз.
	Шашыратқы иініректері кептелген.	Тамақтың қалдықтарын жіңішке үшкір затпен алып тастаңыз.
	Бағдарлама жүктеме түріне және тамақ қалдықтарына қолданылмайды.	Бағдарлама жүктеме түріне және тамақ қалдықтарына сәйкес келетініне көз жеткізіңіз.
	Себеттердегі заттардың дұрыс орналаспауы. Су барлық заттарды жуа алмайды.	Себеттердегі заттардың дұрыс орналасқанына және су барлық заттарды оңай жуатынына көз жеткізіңіз.
	Шашыратқы иініректері еркін бұрылмады.	Себеттердегі заттардың дұрыс орналасқанына және шашыратқы иініректерінің бітеліп қалмайтынына көз жеткізіңіз.
	Жуғыш зат дозаторында жуғыш зат жоқ немесе жуғыш зат жеткіліксіз.	Бағдарламаны бастамай тұрып, жуғыш зат дозаторына дұрыс мөлшердің салынғанына көз жеткізіңіз.
Жуу циклі ұзақ үзіліс алды.	Жуу циклі кезінде есікті ашпаңыз немесе қуат көзін ажыратпаңыз.	
Шыны ыдыстар мен ыдыс-аяқтардағы ақшыл жолақтар, дақ немесе көгерген қабаттар.	Шайғыш зат тым көп мөлшерде босатылған.	Босатылған шайғыш заттың мөлшерін азайтыңыз.
	Жуғыш заттың мөлшері тым көп.	Бағдарламаны бастамай тұрып, жуғыш зат дозаторына дұрыс мөлшердің салынғанына көз жеткізіңіз.
	Қысқа бағдарламада пайдаланылатын Multitab жуғыш таблеткалары толығымен ерімеуі мүмкін.	Multitab жуғыш таблеткаларын пайдаланған кезде ұзағырақ бағдарламаны таңдаңыз.

Ақауларды жою / Техникалық деректер

Ақау	Ықтимал себебі	Ықтимал шешімі
Шыны ыдыстар мен ыдыс-аяқтарға су тамшыларының дақтары қалып қояды.	Шайғыш заттың мөлшері тым аз.	Босатылған шайғыш заттың мөлшерін көбейтіңіз.
	Шайғыш заттың сапасы немесе Multitab. шыны ыдыстардағы дақтар	Тазалау өнімі тым ескі; өнімді ауыстырыңыз.
Ыдыстар дымқыл.	<ul style="list-style-type: none"> • Бағдарламада құрғату кезеңі болмады. • Бағдарламада төмен температурада құрғату кезеңі болды. 	Есікті жайлап ашып, құрғату процесіне көмектесу үшін оны кішкене ашық (шамамен 100 мм) қалдырыңыз.
Ыдыстар дымқыл өрі күңгірт.	Шайғыш зат дозаторы бос.	Шайғыш затты дозаторға толтырып, шайғыш зат индикаторын қайта орнатыңыз.
	Шайғыш заттың сапасы немесе Multitab.	Тазалау өнімі тым ескі; өнімді ауыстырыңыз.

Техникалық деректер


Өнім бағасы (ЕО 1059/2010 сәйкес)


Жеткізушілердің атауы немесе сауда таңбасы	Candy		
	CDIH 1L949-08	CDIH 2L1047-08	CDIH 2D1047-08
Стандартты номиналды сыйымдылық -орналастыру параметрлері	9	10	10
Энергия тиімділігінің класы 1)	A	A	A
Жылдық энергия қолданысы (АЕС) кВт / сағ 2)	222	211	211
кВт/сағ стандартты тазарту циклінің энергия қолданысы (Et)	0,78	0,74	0,74
Вт бойынша өшірулі режимдегі қуатты тұтыну (полоний)	0,3	0,3	0,3
Жылдық су қолданысы (AWc) литр/жыл 3)	2520	2520	2520
Құрғату тиімділігінің класы 4)	A	A	A
Стандартты бағдарлама (стандартты тазалау циклі) 5)	ЭКО	ЭКО	ЭКО
Минут бойынша стандартты тазалау циклінің бағдарлама уақыты	298	298	298
Сол жағын қосу режимнің ұзақтығы (TI) минутпен	1	1	1
1 кВт-қа дБ (A) атмосфералық акустикалық шу шығарындылары	49	47	47
Монтаж / қосымша монтаж	BI толық интеграцияланған		
Су қысымы	0,04-1 МПа (= 0,4-1 0 бар)		
Қуат кернеуі	220-240 В/50 Гц		
Максималды ток қарқыны	9	10	10
Жалпы сініргіштік күші	1720-2050Вт	1720-2050 Вт	1720-2050 Вт
Түсі	Күміс	Күміс	Күміс


- 1) A+++ (ең жоғары тиімділік) – D (ең төмен тиімділік).
- 2) Энергияны тұтыну суық суды толтыру және төменгі режимдерді тұтыну арқылы стандартты тазарту цикліне (жылына 280) негізделеді. Нақты энергия шығыны құралдың қалай қолданылатынына байланысты болады.
- 3) 280 стандартты тазалау цикліне негізделген, жылына литр бойынша су шығыны. Нақты су шығыны құралдың қалай қолданылатынына байланысты болады.
- 4) A (ең жоғары тиімділік) – G (ең төмен тиімділік).
- 5) Бұл бағдарлама әдеттегі лас ыдысты тазалауға жарамды және ол ыдыс-аяқтың осы түріне арналған энергия мен суды тұтыну жағынан ең тиімді бағдарлама болып табылады.


Техникалық деректер / Клиент / қызмет

Техникалық деректер

Посудомоечная машина Ыдыс жуғыш машина	Сделано в Китае Қытайда жасалған	
1720-2050 W	1 класс защиты от поражения током	
10 A	Электр тогының соққысынан қорғаныштын 1ші сыныбы	

	CANDY HOOVER S.r.l. Via Comelli,16 20861 Brughiero(MB),Italy	Класс энергоэффективности A Қуат тұтыну сыныбы A
Модель Моделі	CDIH 1L949-08	220-240 V~ 50 Hz
Серийный номер Сериялық нөмірі	32901456*****	N° 9 IEC

	CANDY HOOVER S.r.l. Via Comelli,16 20861 Brughiero(MB),Italy	Класс энергоэффективности A Қуат тұтыну сыныбы A
Модель Моделі	CDIH 2L1047-08	220-240 V~ 50 Hz
Серийный номер Сериялық нөмірі	32901458*****	N° 10 IEC

	CANDY HOOVER S.r.l. Via Comelli,16 20861 Brughiero(MB),Italy	Класс энергоэффективности A Қуат тұтыну сыныбы A
Модель Моделі	CDIH 2D1047-08	220-240 V~ 50 Hz
Серийный номер Сериялық нөмірі	32901461*****	N° 10 IEC

Клиент / қызмет

Егер құрылғыңыздың мәселесі бар болса, алдымен "сұрақтардың жауаптарын" бөлігін тексеріңіз.

Егер шешіміз жоқ болса, жергілікті диллеріңізге қатынаңыз немесе төмендегі нөмірді көріңіз.

Russia Moscow conti Co., Ltd. 125167

Қызметтер орталығының толық тізімі веб- сайтта табылады.

www.candy.ru

www.hoover.ru Рад қызметі орталығында немесе телефоннан

belize. kqm37+7 499 110 2211

Бастапқы тіркелген бөліктерді қолдану талап етеміз.

Келесі мәліметтің бар екенін тексеру үшін Отделімен байланысыңыз.

Бұл мәлімет жарлығында табылады.

Үлгі _____

Serial number _____

Қолданбаны жоғалу үшін қолданбаны қолдану үшін қолданбаны қолдану картасын да тексеріңіз.

Құжаттарды және сату құжаттарын да тексеріңіз.

маңызды! Себебі құрылғыда тізбекті нөмір жоқ

Жасаушы құрылғыны анықтайды, сондықтан оның қолдауын қамтамасыз етеді.

Құрылғыдан фабрика идентификациясын өшіру үшін жабу.

Фабриканың жарлығы жоқ параметрлерді доғаруға болмайды.

EAC

жасаушы:

«Haier Overseas Electric Appliances Corp. Ltd»

«Haier Overseas Electric Appliances Corp. Ltd»

Адресі:

Room S401,Haier Brand building,Haier Industry park Hi-tech Zone,Laoshan District Qingdao, China

S401, Haier Brand құрылғысы,Haier Industry Park Hitech Zone,Laoshan District Qingdao,Қытай

жасаушы:

«Haier Overseas Electric Appliances Corp. Ltd»

«Haier Overseas Electric Appliances Corp. Ltd»

Адресі:

Room S401,Haier Brand building,Haier Industry park Hi-tech Zone,Laoshan District Qingdao,China

S401, Haier Brand құрылғысы,Haier Industry Park Hitech Zone,Laoshan District Qingdao,Қытай

импорттаушы:

Кангги тәуелсіз компания, Москва, Россия 125167



0120503467