



Холодильник

Посібник користувача

BRB2601*/BRB2600*

SEUC

Вбудований пристрій

SAMSUNG

Зміст

Інформація з техніки безпеки	3
Важливі символи щодо безпеки та застереження:	5
Знаки строгого попередження щодо транспортування і розміщення	6
Критично важливі попередження щодо встановлення	6
Застереження щодо встановлення	10
Критично важливі попередження щодо експлуатації	11
Застереження щодо використання	17
Застереження щодо чищення	19
Критично важливі попередження щодо утилізації	21
Додаткові вказівки щодо належного користування	22
Поради щодо заощадження енергії	23
Цей пристрій призначений для використання в побутових і аналогічних умовах, наприклад:	24
Інструкції щодо відходів електричного та електронного обладнання	24
Встановлення	25
Загальний огляд холодильника	25
Покрокове встановлення	27
Режими роботи	39
Панель функцій	39
Samsung Smart Home (стосується лише окремих моделей)	44
Інформація про зберігання продуктів	46
Догляд	48
Використання та догляд	48
Чищення	50
Заміна деталей	50
Усунення несправностей	51
Загальні вказівки	51
Холодильник видає незвичні звуки?	53
Samsung Smart Home (стосується лише окремих моделей)	55
Мікрофіша	56

Інформація з техніки безпеки

- Перед використанням нового холодильника Samsung уважно ознайомтеся з цим посібником, щоб навчитися ефективно і безпечно користуватися функціями цього пристрою.
- Цей прилад не призначено для використання особами (зокрема дітьми) з обмеженими фізичними, сенсорними чи розумовими можливостями або особами, які не мають достатнього досвіду чи знань, якщо вони перебувають без нагляду відповідальної за їхню безпеку особи, або не навчені безпечно користуватися виробом.
- Цей прилад може використовуватися дітьми віком від 8 років та особами з обмеженими фізичними, сенсорними чи розумовими можливостями, а також людьми, яким бракує відповідних знань і досвіду, якщо це відбувається під наглядом або з ними було проведено інструктаж щодо безпечного використання приладу, і вони розуміють можливу небезпеку.
Діти не повинні гратися з приладом. Чистка та обслуговування приладу мають здійснюватися дітьми лише за умови нагляду дорослих.
- Попередження та важливі інструкції з техніки безпеки в цьому посібнику не охоплюють усіх можливих умов і ситуацій. Користувач повинен керуватися здоровим глуздом і бути уважним та обережним під час установлення, проведення обслуговування та експлуатації приладу.
- Оскільки ці інструкції з експлуатації стосуються різних моделей, характеристики вашого холодильника можуть дещо відрізнятись від описаних у цьому посібнику; і не всі символи попередження можуть бути застосовними. Якщо у вас є запитання або сумніви, зверніться до найближчого центру обслуговування чи отримайте довідку та необхідну інформацію на веб-сайті www.samsung.com.



Інформація з техніки безпеки

- Якщо із системи охолодження витікає газ, утворення критичної маси займистої газоповітряної суміші залежить від площі приміщення, в якому знаходиться прилад, і обсягу використовуваного холодоагенту.
- За наявності будь-яких ознак пошкодження приладу ніколи не вмикайте його. За виникнення будь-яких сумнівів зв'яжіться з місцевим торговим представником. Для кожних 8 г холодоагенту R-600a, який використовується у пристрої, потрібно 1 м³ простору. Обсяг холодоагенту, що використовується в приладі, вказано на таблицці з ідентифікаційними даними всередині холодильника.
- У разі витоку з трубок холодоагент може спалахнути або стати причиною травмування очей користувача. У випадку витоку холодоагенту з трубок, слідкуйте, щоб поблизу не було відкритого вогню, приберіть усі легкозаймисті матеріали подалі від виробу і негайно провітрить приміщення.
 - Недотримання цієї вимоги може призвести до вибуху чи пожежі.
- Обслуговування цього пристрою пов'язано з небезпекою, тому його повинен виконувати тільки уповноважений фахівець.
- Не зберігайте у пристрої вибухонебезпечні предмети, як-от аерозольні балончики із займистими речовинами.



Попередження: ризик займання / займисті матеріали



Важливі символи щодо безпеки та застереження:

Дотримуйтесь усіх інструкцій із техніки безпеки, викладених у цьому посібнику. У цьому посібнику використовуються описані нижче символи щодо безпеки.

ПОПЕРЕДЖЕННЯ

Ризиковані дії чи недотримання правил безпеки можуть призвести до пошкодження майна, серйозної травми та/або смерті користувача.

УВАГА

Ризиковані дії чи недотримання правил безпеки можуть призвести до пошкодження майна та/або серйозної травми користувача.

ПРИМІТКА

Корисна інформація, яка допомагає користувачеві зрозуміти чи уповні користуватися холодильником.

Символи попередження наведено з метою уникнення травмування користувача чи інших осіб.

Просимо уважно їх дотримуватись.

Прочитавши цей розділ, збережіть посібник у надійному місці для довідки в майбутньому.



Інформація з техніки безпеки

Знаки строгого попередження щодо транспортування і розміщення

ПОПЕРЕДЖЕННЯ

- Під час транспортування та встановлення приладу будьте уважні, щоб не пошкодити елементи системи охолодження.
 - У разі витoku з трубок холодоагент може спалахнути або стати причиною травмування очей користувача. Якщо виявлено витік, приберіть будь-які джерела відкритого вогню або потенційні джерела загоряння та протягом кількох хвилин провітрить приміщення, де розташовано прилад.
 - Цей прилад містить невелику кількість холодоагенту ізобутану (R-600a) – природного газу, майже не шкідливого для довкілля, але легкозаймистого. Під час транспортування та встановлення приладу будьте уважні, щоб не пошкодити елементи системи охолодження.

Критично важливі попередження щодо встановлення

ПОПЕРЕДЖЕННЯ

- Не встановлюйте холодильник у вологому приміщенні або місці, де на холодильник може потрапити вода.
 - Пошкодження ізоляційного матеріалу електричних частин може призвести до ураження електричним струмом або пожежі.
- Не ставте цей холодильник під прямим сонячним промінням та так, щоб на нього поширювалось тепло від кухонної плити, обігрівачів або інших пристроїв.



- Не підключайте кілька пристроїв до одного джерела живлення. Холодильник завжди має бути під'єднано до окремої розетки з відповідною номінальною напругою.
 - Це забезпечить максимальну ефективність роботи пристрою, а також можливість уникнути перенавантаження електромережі будинку та небезпеки пожежі внаслідок перегрівання дротів.
- Якщо настінну розетку закріплено ненадійно, не вставляйте штепсель.
 - Існує небезпека ураження електричним струмом або виникнення пожежі.
- Не використовуйте потрісканий або протертий по довжині чи на кінцях кабель живлення.
- Не згинайте надто сильно кабель живлення та не ставте на нього важкі предмети.
- Не тягніть і не згинайте надмірно кабель живлення.
- Не перекручуйте та не зав'язуйте кабель живлення.
- Не зачіпайте кабель живлення за металеві об'єкти, не ставте на нього важкі предмети, не кладіть його між предметами і не заштовхуйте в простір позаду приладу.
- Під час пересування холодильника будьте обережні, щоб не перекрутити або не пошкодити кабель живлення.
 - Це може призвести до ураження електричним струмом чи пожежі.
- Ніколи не тягніть за кабель, коли від'єднуєте холодильник від мережі. Завжди міцно тримайте штекер і виймайте його з розетки по прямій.
 - Пошкодження кабелю може призвести до короткого замикання, пожежі та/або ураження електричним струмом.
- Не зберігайте у пристрої вибухонебезпечні предмети, як-от аерозольні балончики із займистими речовинами.

Інформація з техніки безпеки

- Не встановлюйте прилад поблизу обігрівачів чи займистих матеріалів.
- Не встановлюйте прилад у місцях, де можливий витік газу.
 - Це може призвести до ураження електричним струмом чи пожежі.
- Перш ніж користуватися цим холодильником, його слід установити та розмістити відповідно до інструкцій, наведених у посібнику.
- Підключіть штепсель кабелю живлення належним чином так, щоб кабель не натягувався.
 - Якщо під'єднати штепсель верхньою частиною донизу, кабель може обірватися та спричинити пожежу або ураження електричним струмом.
- Переконайтеся, що штепсель не затиснено між стіною та задньою панеллю холодильника, а також не пошкоджено.
- Розпакувавши виріб, зберігайте пакувальний матеріал поза межами досяжності дітей.
 - Якщо дитина надягне пакувальний матеріал на голову, існує ризик задушення.
- Пристрій слід розташувати так, щоб штепсель живлення був легко доступний.
 - Недотримання цієї вимоги може спричинити ураження електричним струмом або виникнення пожежі через витік струму.
- Не встановлюйте прилад у вологому чи запиленому приміщенні, а також в місці, де на нього можуть потрапити пряме сонячне проміння, вода, краплі дощу або жир.
 - Пошкодження ізоляційного матеріалу електричних частин може призвести до ураження електричним струмом або пожежі.

- Якщо в холодильнику є пил чи вода, від'єднайте штепсель кабелю живлення і зверніться до центру обслуговування компанії Samsung Electronics.
 - Недотримання цієї вимоги може призвести до пожежі.
- Не ставайте на прилад і не ставте нічого (наприклад, білизну, запалені свічки, запалені цигарки, тарілки, хімічні речовини, металеві предмети тощо) на нього.
 - Це може призвести до ураження електричним струмом, пожежі, проблем із виробом чи травмування користувача.
- Перед першим підключенням приладу до мережі живлення необхідно зняти всю захисну полімерну плівку.
- Наглядайте за дітьми, щоб вони не гралися з упорними кільцями, призначеними для регулювання дверей, або затискачами водопровідного патрубка.
 - Якщо дитина проковтне упорне кільце або затискач водопровідного патрубка, існує ризик задушення. Зберігайте упорні кільця та затискачі водопровідного патрубка в недоступному для дітей місці.
- Холодильник слід надійно заземлити.
 - Обов'язково переконайтеся, що холодильник заземлено, перш ніж намагатися оглянути або відремонтувати будь-яку його частину. Витік електричного струму може спричинити сильне ураження.
- Ніколи не використовуйте для заземлення газопровід, телефонну лінію або інші предмети, які притягують блискавку.
 - Холодильник необхідно заземлити з метою уникнення витoku електричного струму або ураження ним.
 - Це може призвести до ураження електричним струмом, пожежі, вибуху чи проблем із виробом.

Інформація з техніки безпеки

- Надійно під'єднайте штепсель до настінної розетки. Не використовуйте пошкоджений кабель живлення, штепсель чи не закріплену належним чином розетку.
 - Це може призвести до ураження електричним струмом чи пожежі.
- Якщо кабель живлення пошкоджено, одразу замініть його на аналогічний, звернувшись до виробника або представника компанії з обслуговування.
- Заміну запобіжника холодильника має здійснювати кваліфікований спеціаліст чи представник компанії з обслуговування.
 - Нехтування цією вимогою може призвести до ураження електричним струмом або травмування користувача.
- Цей пристрій є вбудованою моделлю, яка вимагає забезпечення належної вентиляції згідно вказівок. Для уникнення ризику вибуху упевніться, що приміщення належним чином провітрюється.
- Ставлячи пристрій, упевніться, що кабель не прищемлений і не пошкоджений.
- Не розташовуйте портативні розгалужувачі чи портативні джерела живлення позаду пристрою.

Застереження щодо встановлення

УВАГА

- Установлюйте пристрій на рівній поверхні, залишаючи достатньо простору навколо.
 - Не закривайте вентиляційний отвір на корпусі пристрою чи системі монтування.

- Не кладіть продукти до холодильника протягом 2 годин після встановлення та ввімкнення.
- Наполегливо радимо, щоб установлення холодильника здійснював кваліфікований спеціаліст чи представник компанії з обслуговування.
 - Нехтування цією вимогою може призвести до ураження електричним струмом, пожежі, вибуху, проблем із виробом чи травмування користувача.
- Надмірне навантаження на будь-які дверцята може стати причиною падіння холодильника та призвести до травмування користувача.
- Для уникнення ризику вибуху упевніться, що для цього пристрою забезпечено щонайменше 3 мм вільного простору навколо вентиляційних отворів.
- Забезпечте вільний доступ до розетки, щоб можна було швидко від'єднати пристрій від живлення у випадку надзвичайної ситуації. Розетка має бути розташована ззаду пристрою так, щоб її було видно спереду.

Критично важливі попередження щодо експлуатації

ПОПЕРЕДЖЕННЯ

- Не вставляйте штекер живлення в розетку, якщо у вас мокрі руки.
 - Це може призвести до ураження електричним струмом.
- Не зберігайте нічого на пристрої.
 - Коли відкриваєте чи закриваєте двері, ці предмети можуть упасти і призвести до травмування користувача та/або пошкодження майна.



Інформація з техніки безпеки

- Не встромляйте руки, ноги чи металеві предмети (наприклад, палички тощо) у нижню чи задню панель холодильника.
 - Нехтування цією вимогою може призвести до ураження електричним струмом чи травмування користувача.
 - Є ризик травмування об гострі краї.
- Не торкайтеся внутрішніх стінок морозильної камери чи продуктів, які в ній зберігаються, мокрими руками.
 - Це може призвести до обмороження.
- Не ставте на холодильник посуд, наповнений водою.
 - Якщо рідина проллється, існує небезпека виникнення пожежі чи ураження електричним струмом.
- Не зберігайте в холодильнику леткі чи займисті речовини, наприклад бензин, розчинник, пропан, спирт, ефір чи скраплений газ тощо.
 - Цей холодильник призначено лише для зберігання продуктів харчування.
 - Недотримання цієї вимоги може призвести до пожежі чи вибуху.
- Наглядайте за дітьми; не дозволяйте їм гратися з приладом.
 - Не торкайтеся пальцями зон можливого заземлення: зазор між дверцятами і корпусом дуже малий. Будьте обережні, відкриваючи дверцята, коли поруч діти.
- Не дозволяйте дітям виснути на дверях або контейнерах холодильника. Це може призвести до важкого травмування.
- Не дозволяйте дітям забиратися до холодильника. Вони можуть потрапити в пастку.
- Не встромляйте руки в нижню частину пристрою.
 - Ви можете травмуватись об гострі краї.



- Не зберігайте в холодильнику фармацевтичні засоби, лабораторні матеріали або термочутливі продукти.
 - Продукти, які вимагають точного дотримання певного температурного діапазону, не слід зберігати в холодильнику.
- Не ставте і не використовуйте електропристрої всередині холодильника чи морозильної камери, якщо це не рекомендовано виробником.
- Якщо ви відчуєте запах ліків чи диму, негайно від'єднайте штепсель кабелю живлення та зверніться до центру обслуговування компанії Samsung Electronics.
- Якщо в холодильнику є пил чи вода, від'єднайте штепсель кабелю живлення і зверніться до центру обслуговування компанії Samsung Electronics.
 - Недотримання цієї вимоги може призвести до пожежі.
- Не дозволяйте дітям виснути на ящиках.
 - Вони можуть зламатися, і дитина впаде.
- Не залишайте дверцята холодильника відкритими без нагляду і не дозволяйте дітям забиратися до холодильника.
- Не дозволяйте дітям забиратися у відсіки холодильника.
 - Це може призвести до травмування або смерті в результаті задушення.
- Не переповнюйте холодильник продуктами.
 - Коли ви відкриваєте дверцята, продукт може впасти і призвести до травмування користувача чи пошкодження майна.
- Не розпилюйте леткі речовини, наприклад засоби проти комах, на поверхню приладу.
 - Окрім того, що це може бути шкідливим для здоров'я людини, це також може призвести до ураження електричним струмом, пожежі чи проблем із виробом.



Інформація з техніки безпеки

- Не використовуйте і не ставте поблизу холодильника чи в холодильник будь-які речовини, чутливі до змін температури, наприклад займисті розпилювачі, займисті предмети, сухий лід, ліки чи хімічні речовини.
- Не використовуйте фен для волосся, щоб сушити внутрішні деталі холодильника. Не ставте запалену свічку в холодильник, щоб усунути поганий запах.
 - Це може призвести до ураження електричним струмом чи пожежі.
- Не ставайте на прилад і не ставте нічого (наприклад, білизну, запалені свічки, запалені цигарки, тарілки, хімічні речовини, металеві предмети тощо) на нього. Це може призвести до ураження електричним струмом, пожежі, проблем із виробом чи травмування користувача. Не ставте наповнені рідиною ємності на прилад.
 - Якщо рідина проллється, існує небезпека виникнення пожежі чи ураження електричним струмом.
- Не використовуйте інші механічні пристрої чи засоби для пришвидшення процесу розморожування, окрім рекомендованих виробником.
- Будьте обережні, щоб не пошкодити систему охолодження.
- Ніколи не дивіться безпосередньо на ультрафіолетову світлодіодну лампу протягом тривалого часу.
 - Ультрафіолетові промені можуть спричинити надмірне напруження очей.
- Не ставте полиці холодильника верхньою частиною донизу. Фіксатор полиці не може працювати в такому положенні.
 - Це може призвести до травмування через падіння скляної полиці.



- Не торкайтеся пальцями зон можливого заземлення: зазор між дверцятами і корпусом дуже малий. Будьте обережні, відкриваючи дверцята, коли поруч діти.
- Якщо виявлено витік газу, приберіть будь-який відкритий вогонь або потенційне джерело загоряння і протягом кількох хвилин провітріть приміщення, де стоїть пристрій.
 - Торкатися приладу чи кабелю живлення в такому разі заборонено.
 - Не використовуйте вентилятор.
 - Іскра від нього може спричинити вибух або пожежу.
- Використовуйте лише світлодіодні лампи, надані виробником чи центром обслуговування.
- Пляшки слід ставити впритул одна до одної, щоб вони не випали.
- Цей виріб призначено виключно для зберігання продуктів харчування в домашніх умовах.
- Не розбирайте, не модифікуйте і не ремонтуйте холодильник самостійно.
 - Несанкціоновані модифікації можуть стати причиною небезпеки. За усунення несанкціонованих модифікацій із користувача стягуватиметься повна вартість деталей і відповідних робіт.
- Не використовуйте інші запобіжники (наприклад, мідні, зі сталевих дротів тощо), окрім стандартного запобіжника.
- У разі необхідності ремонту або повторного встановлення холодильника, зверніться до найближчого сервісного центру.
 - Нехтування цією вимогою може призвести до ураження електричним струмом, пожежі, травмування користувача чи проблем із виробом.
- Коли завершиться термін служби внутрішньої чи зовнішньої світлодіодної лампочки, зверніться до центру обслуговування.

Інформація з техніки безпеки

- Якщо з холодильника виділяється запах чи дим, негайно від'єднайте штепсель живлення і зверніться до найближчого центру обслуговування Samsung Electronics.
 - Недотримання цієї вимоги може призвести до ураження електричним струмом чи пожежі.
- Перш ніж замінювати внутрішнє освітлення холодильника, вийміть штепсель кабелю живлення з розетки.
 - Інакше існує небезпека ураження струмом.
- Якщо під час заміни лампи у вас виникли труднощі, зверніться до центру обслуговування Samsung.
- Якщо виріб обладнано світлодіодною лампою, не розбирайте кришку лампи і саму лампу самостійно.
 - Зверніться до центру обслуговування Samsung.
- Надійно під'єднайте штепсель до настінної розетки.
- Не використовуйте пошкоджений кабель живлення, штепсель чи не закріплену належним чином розетку.
 - Це може призвести до ураження електричним струмом чи пожежі.



Застереження щодо використання

УВАГА

- Не заморожуйте повторно продукти, які повністю відтанули. Не ставте газовані напої до морозильної камери. Не ставте пляшки чи скляні ємності до морозильної камери.
 - Коли вміст пляшки замерзне, скло може тріснути і травмувати користувача.
- Для забезпечення найкращої роботи виробу дотримуйтесь наведених далі рекомендацій.
 - Не розміщуйте продукти надто близько до вентиляційних отворів на задній стінці, щоб вони не перешкоджали вільній циркуляції повітря в холодильнику.
 - Належним чином загортайте продукти чи кладіть їх у контейнери, які герметично закриваються, перш ніж ставити їх у холодильник.
 - Не ставте склянки, пляшки або газовані напої в морозильну камеру. Вони можуть замерзнути та луснути. Скалки можуть призвести до травмування.
 - Звертайте увагу на максимальний термін зберігання заморожених продуктів.
- Не ставте склянки, пляшки або газовані напої в морозильну камеру.
 - Ємність може замерзнути та розбитися, що може привести до травмування.
- Не ставте газовані напої до морозильної камери. Не ставте пляшки чи скляні ємності до морозильної камери.
 - Коли вміст пляшки замерзне, скло може тріснути і призвести до серйозної травми та пошкодження майна.



Інформація з техніки безпеки

- Гарантія на обслуговування та зміни.
 - Гарантія Samsung не поширюється на будь-які зміни, внесені сторонньою особою, і компанія Samsung не нестиме відповідальність за пошкодження, які можуть виникнути в результаті таких змін.
- Не заблокуйте вентиляційні отвори всередині холодильника.
 - Це може призвести (особливо у випадку, якщо отвори заблоковано пластиковими пакетами) до надмірного охолодження холодильника.
- Витріть надлишок води всередині пристрою і залиште дверцята відкритими.
 - Інакше може утворитися неприємний запах або цвіль.
- Якщо холодильник було від'єднано від джерела живлення, слід зачекати хоча би п'ять хвилин, перш ніж знову під'єднати його до мережі.
- Якщо холодильник намокнув, від'єднайте штепсель кабелю живлення і зверніться до центру обслуговування компанії Samsung Electronics.
- Не завдавайте ударів по скляним поверхням і не застосовуйте до них надмірної сили.
 - В іншому випадку, окрім матеріальної шкоди, можна зазнати травм, спричинених розбитим склом.
- Бережіть пальці рук від затискання.
- Якщо в холодильник потрапила вода, обов'язково зверніться до найближчого центру обслуговування.
 - Існує ризик пожежі чи ураження електричним струмом.
- Будьте обережні, щоб не притиснути пальці дверцятами шафи, коли відкриваєте чи закриваєте їх.



- Не зберігайте рослинну олію на дверних полицках холодильника. Олія може загустіти, що ускладнить її використання та надасть їй неприємного смаку. Окрім цього, олія може підтікати з відкритої ємності, що може спричинити появу тріщин на дверній полицці. Найкраще зберігати відкриті ємності з рослинними оліями в темному прохолодному місці, наприклад у шафі або в комірчині.
 - Приклади рослинних олій: оливкова олія, кукурудзяна олія, лляна олія тощо.

Застереження щодо чищення

УВАГА

- Не розпилюйте воду безпосередньо на внутрішню або зовнішню поверхню холодильника.
 - Існує небезпека пожежі чи ураження електричним струмом.
- Не використовуйте фен для волосся, щоб сушити внутрішні деталі холодильника.
- Не ставте запалену свічку в холодильник, щоб усунути поганий запах.
 - Це може призвести до ураження електричним струмом чи пожежі.
- Не розпилюйте засоби для чищення безпосередньо на дисплей.
 - Це може призвести до стирання надрукованих літер.
- Якщо у пристрій потрапить стороння речовина (наприклад, вода), вийміть із розетки штекер кабелю живлення і зверніться до найближчого центру обслуговування.
 - Недотримання цієї вимоги може призвести до ураження електричним струмом чи пожежі.





Інформація з техніки безпеки

- Використовуйте чисту суху тканину для видалення сторонніх речовин або пилу з контактів штепселя. Не протирайте штепсель кабелю живлення мокрою чи вологою ганчіркою.
 - Недотримання цієї вимоги може призвести до пожежі чи ураження електричним струмом.
- Не розпилюйте воду безпосередньо на пристрій.
- Не використовуйте для чищення бензол, розчинник, засіб Clorox або хлорид.
 - Ці речовини можуть пошкодити поверхню приладу і спричинити займання.
- Перш ніж чистити чи обслуговувати виріб, від'єднайте пристрій від настінної розетки.
 - Недотримання цієї вимоги може призвести до ураження електричним струмом чи пожежі.
- Протирайте холодильник чистою губкою або м'якою ганчіркою, змоченою в теплій воді зі слабким миючим засобом.
- Не використовуйте абразивних або агресивних засобів для миття, зокрема аерозолів для миття вікон, засобів для відтирання плям, займистих речовин, соляної кислоти, воску для чищення, концентрованих миючих засобів, відбілювачів або засобів на основі нафтопродуктів для чищення зовнішніх поверхонь (дверцят і корпусу), пластмасових деталей, внутрішньої обшивки дверцят і камер холодильника та ущільнювачів.
 - Перелічені засоби можуть призвести до пошкодження матеріалів.
- Не мийте скляні полиці та кришки теплою водою, коли вони холодні. Скляні полиці та кришки можуть зламатися від різкої зміни температури, а також від удару чи падіння.





Критично важливі попередження щодо утилізації

ПОПЕРЕДЖЕННЯ

- Утилізуйте пакувальний матеріал цього виробу в безпечний для довкілля спосіб.
- Перш ніж утилізувати пристрій, упевніться, що жодна трубка на задній панелі пристрою не пошкоджена.
- Використовується холодоагент R-600a або R-134a. Щоб дізнатися, який холодоагент використовується в холодильнику, перевірте паспортну табличку на компресорі ззаду приладу або наклейку з технічними даними всередині холодильної камери. Якщо в холодильнику міститься займистий газ (холодоагент R-600a), зверніться до уповноважених місцевих органів для безпечної утилізації виробу.
- Утилізуючи цей холодильник, зніміть двері/ущільнювачі дверей і засуви, щоб діти чи тварини випадково не закрилися всередині. Наглядайте за дітьми; не дозволяйте їм гратися з приладом. Якщо дитина зачиниться всередині, вона може отримати травму чи задихнутися.
 - Якщо дитина зачиниться всередині, вона може отримати травму чи задихнутися.
- Для ізоляції у пристрої використовується циклопентан. Газу в ізоляційному матеріалі вимагають спеціальної процедури утилізації. Зверніться до уповноважених місцевих органів щодо екологічно безпечної утилізації виробу.
- Зберігайте всі пакувальні матеріали в недоступному для дітей місці, оскільки вони можуть бути небезпечними для дітей.
 - Якщо дитина надягне пакет на голову, вона може задихнутись.





Інформація з техніки безпеки

Додаткові вказівки щодо належного користування

- У разі збою подачі живлення зверніться до місцевого постачальника електроенергії і дізнайтеся, скільки це триватиме.
 - У більшості випадків подачу електроенергії відновлюють упродовж години або двох, і це не впливає на температуру холодильника. Коли живлення відсутнє, слід якомога рідше відкривати двері.
 - Якщо електроенергія не постачається більше 24 годин, вийміть усі заморожені продукти.
- Робота пристрою може перериватись (продукти можуть розморозитися, температура в морозильній камері може підвищитися), якщо його встановлено на тривалий час у приміщенні з температурою, нижчою за передбачений для цього приладу температурний поріг.
- Поміщення деяких продуктів до холодильника може призвести до скорочення терміну придатності через невідповідну температуру зберігання.
- У цьому холодильнику не утворюється намерзання, а отже розморожувати його вручну не потрібно. Ця процедура виконується автоматично.
- Підвищення температури під час розморожування відповідає вимогам ISO. Проте, щоб уникнути непотрібного підвищення температури заморожених продуктів під час розморожування пристрою, загортайте заморожені продукти у кілька шарів паперу, наприклад у газети.
- Не заморожуйте повторно продукти, які повністю відтанули.





Поради щодо заощадження енергії

- Встановлюйте пристрій у прохолодному сухому приміщенні з належною вентиляцією. Уникайте впливу прямого сонячного проміння або джерела тепла (наприклад, обігрівача) на прилад.
- Для оптимального споживання електроенергії отвори та решітки приладу не має бути заблоковано.
- Зачекайте, поки теплі продукти охолонуть, перш ніж класти їх у холодильник.
- Розморожуйте заморожені продукти безпосередньо в холодильнику. Своєю низькою температурою вони охолоджуватимуть інші продукти.
- Поміщаючи продукти до морозильної камери або виймаючи їх, не залишайте двері відкритими надто довго. Що менше часу відкриті дверцята, то менше льоду утвориться в морозильній камері.
- Під час установа радимо залишити достатньо простору позаду та з боків холодильника. Завдяки цьому знизиться рівень споживання електроенергії, і, відповідно, сума платежів за електроенергію.
- Щоб забезпечити максимально раціональне споживання електроенергії холодильником, залиште всі внутрішні частини, наприклад контейнери, ящики та полиці в їхньому початковому положенні, згідно комплектації виробника.
- Глибина ніші має становити 580 мм. Менша глибина може призвести до збільшення споживання енергії.





Інформація з техніки безпеки

Цей пристрій призначений для використання в побутових і аналогічних умовах, наприклад:

- на кухнях для персоналу в магазинах, офісах і інших аналогічних умовах;
- на фермах і для використання клієнтами в готелях, мотелях і інших аналогічних умовах;
- у номерах з наданням сніданку;
- в організаціях громадського харчування та аналогічних умовах, де не передбачено роздрібну торгівлю.

Інструкції щодо відходів електричного та електронного обладнання



**Правильна утилізація виробу (Відходи електричного та електронного обладнання)
(Стосується країн, в яких запроваджено системи розподіленої утилізації)**

Ця позначка на виробі, аксесуарах або в документації до них вказує, що виріб, а також відповідні електронні аксесуари (наприклад, зарядний пристрій, гарнітура, USB-кабель) не можна викидати разом із побутовим сміттям після завершення терміну експлуатації. Щоб запобігти можливій шкоді довкіллю або здоров'ю людини через неконтрольовану утилізацію, утилізуйте це обладнання окремо від інших видів відходів, віддаючи його на переробку та уможливаючи таким чином повторне використання матеріальних ресурсів.

Фізичні особи можуть звернутися до продавця, у якого було придбано виріб, або до місцевого урядового закладу, щоб отримати відомості про місця та способи нешкідливої для довкілля вторинної переробки виробу.

Корпоративним користувачам слід звернутися до свого постачальника та перевірити правила й умови договору про придбання. Цей виріб потрібно утилізувати окремо від інших промислових відходів.



Встановлення

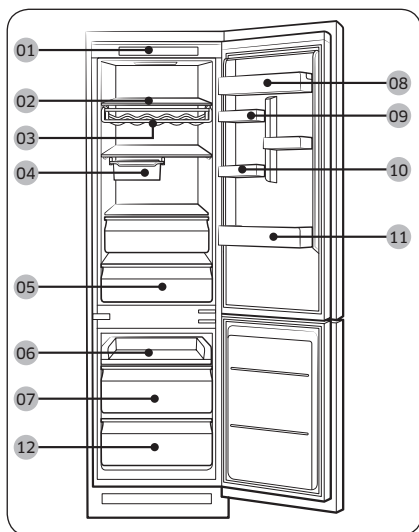
Ретельно дотримуйтеся цих інструкцій для правильного встановлення холодильника та запобігання нещасним випадкам перед початком експлуатації.

⚠ ПОПЕРЕДЖЕННЯ

- Використовуйте холодильник виключно за призначенням, як описано в цьому посібнику користувача.
- Будь-які ремонтні роботи мають здійснюватися кваліфікованим спеціалістом.
- Утилізуючи пакувальний матеріал цього виробу, дотримуйтеся вказівок місцевого законодавства.
- Щоб уникнути ураження електричним струмом, від'єднайте кабель живлення перед обслуговуванням чи заміною деталей.

Загальний огляд холодильника

Фактичний вигляд і комплектація холодильника можуть різнитися в залежності від моделі та країни.



- 01 Панель керування
- 02 Полиця холодильної камери
- 03 Полиця для вина *
- 04 Лоток, який можна пересувати *
- 05 Шухляда холодильної камери
- 06 Висувна полиця
- 07 Середня шухляда морозильної камери
- 08 Полиця для молочних продуктів на дверцятах
- 09 Полиця для різних продуктів на дверцятах
- 10 Лоток для яєць *
- 11 Полиця холодильної камери на дверцятах
- 12 Нижня шухляда морозильної камери

* стосується лише окремих моделей

Встановлення

ПРИМІТКА

- BRB2****8**, BRB2****9** : Для швидкого заморожування великої кількості продуктів використовуйте нижню шухляду морозильної камери.
- BRB2****0**, BRB2****1**, BRB2****4**, BRB2****5**, BRB2****6**, BRB2****7** : Для швидкого заморожування великої кількості продуктів вийміть нижню шухляду морозильної камери і використайте весь вільний об'єм морозильної камери.
- Для забезпечення оптимального енергоспоживання переконайтеся, що всі полиці, шухляди та кошики розміщено в призначених для цього місцях.
- BRB2****0**, BRB2****1**, BRB2****4**, BRB2****5**, BRB2****6**, BRB2****7** : Щоб отримати більше місця, вийміть висувну полицю (6) та дві шухляди морозильної камери (7,12) під нею, однак полицю зберігайте на нижній шухляді морозильної камери. Це не вплине на температурні та механічні властивості виробу. Заявлений об'єм зберігання морозильної камери вираховано без цих частин.
- BRB2****8**, BRB2****9** : Щоб отримати більше місця, вийміть висувну полицю (6) та середню шухляду морозильної камери (7) під нею, однак полицю зберігайте на нижній шухляді морозильної камери. Це не вплине на температурні та механічні властивості виробу. Заявлений об'єм зберігання морозильної камери вираховано без цих частин.

Покрокове встановлення

КРОК 1 Вибір місця

Вимоги до місця встановлення:

- Тверда рівна поверхня без килимового покриття або настилів, що можуть ускладнити вентиляцію
- Відсутність прямого сонячного проміння
- Достатньо місця для відкривання та закривання дверцят
- Достатня відстань від джерел тепла
- Достатньо місця для технічного обслуговування та догляду
- Діапазон температур: від 10 °C до 43 °C

Ефективний діапазон температур

Холодильник призначено для стабільної роботи в діапазоні температур, що визначається його класом.

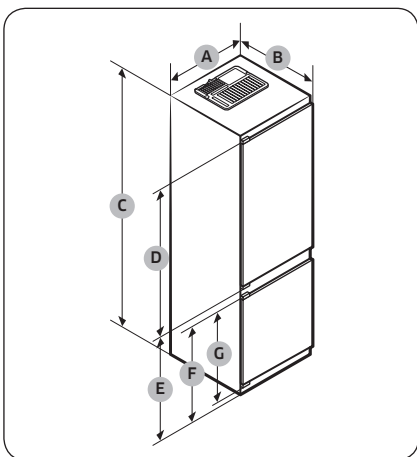
Клас	Символ	Температура у приміщенні (°C)	
		IEC 62552 (ISO 15502)	ISO 8561
Помірний розширений	SN	від +10 до +32	від +10 до +32
Помірний	N	від +16 до +32	від +16 до +32
Субтропічний	ST	від +16 до +38	від +18 до +38
Тропічний	T	від +16 до +43	від +18 до +43

ПРИМІТКА

Характеристики охолодження та енергоспоживання холодильника можуть залежати від температури в приміщенні, частоти відкривання/закривання дверцят та місця розташування холодильника. Рекомендовано підтримувати відповідну температуру.

Встановлення

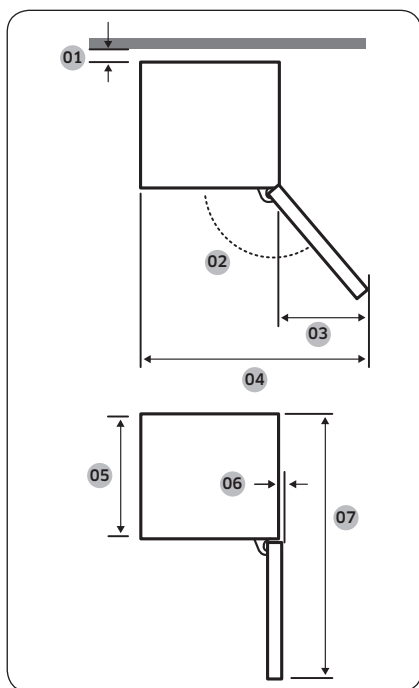
Розміри виробу



A	540±2
B	550±2
C	1775±2
D	971
E	735
F	671
G	621

(одиниці вимірювання: мм)

Загальні розміри виробу



Модель	BRB2601* ФІКСОВАНИЙ ТИП	BRB2600* ВИСУВНИЙ ТИП
01 *	30 рекомендовано	
02	115° рекомендовано	95° рекомендовано
03	180	218
04	700	758
05	510	510
06	5	1
07	1055	1055

* 01: від шапки до задньої панелі виробу.
(одиниці вимірювання: мм)

ПРИМІТКА

- Вказані значення споживання енергії отримані за умови забезпечення 30-мм зазору між стінкою шапки та задньою панеллю виробу. Виріб працюватиме належним чином і з меншим зазором, ніж 30 мм, проте споживатиме трохи більше електроенергії.
- Рекомендовано використовувати шапку зі стінками товщиною 18 мм і завісами товщиною до 20 мм.

ПРИМІТКА

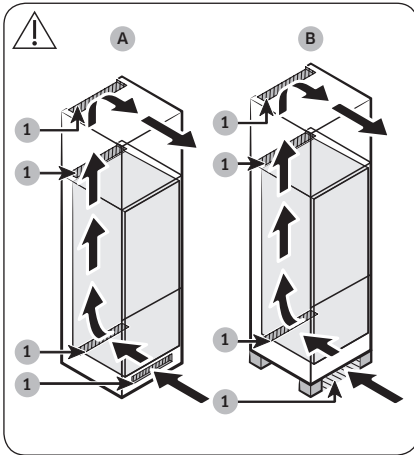
- Розміри, подані в таблиці вище, можуть відрізнятись в залежності від способу вимірювання.
- Відомості щодо вбудованого встановлення див. у посібнику зі встановлення.

Встановлення

Вентиляційна система шафки

Як показано на малюнку, повітря, яке надходить у холодильник, циркулює вздовж вентиляційних шляхів (див. напрямок стрілки) шафки. Забезпечте щонайменше 200 см² (ШхВ: 500 x 40 мм) простору як для входу повітря, так і для виходу. Крім того, ззаду внизу шафки має бути 200 см² простору для вентиляції (ШхВ: 500 мм x 40 мм).

Вхідний отвір для повітря

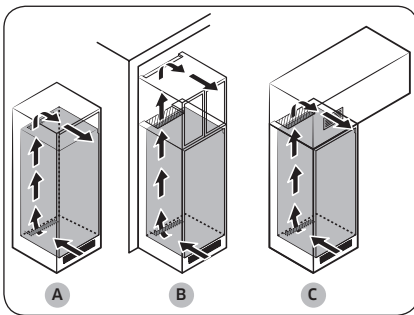


1	200 см ²
---	---------------------

Вхідний отвір має бути розташований, як показано на прикладах нижче, або у подібному місці залежно від типу шафи.

- A. Шафа з вентиляційним отвором.
- B. Шафа на ніжках.

Вихідний отвір для повітря



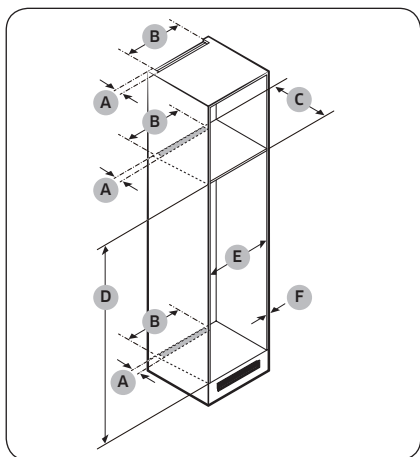
Вихідний отвір має бути розташований, як показано на прикладах нижче, або у подібному місці залежно від типу шафи.

- A. Одразу над холодильником із вентиляційною решіткою (елемент додаткової комплектації)
- B. Упритул до верхньої стінки шафки
- C. Над холодильником з окремим вбудованим вентиляційним отвором

⚠ УВАГА

Незалежно від дизайну шафки, не слід блокувати вентиляційну систему.

Розміри шафки



⚠ УВАГА

Якщо шафка має двері, упевніться, що вони не надто важкі і не впадуть.

Двері шафки	Товщина (мм)	Маса (кг)
Зі сторони холодильної камери	Мін. 16 Макс. 19	Макс. 18
Зі сторони морозильної камери		Макс. 12

Гарантія не поширюється на будь-яку несправність виробу, яка сталася в результаті наведеного нижче.

1. Неналежні умови місця встановлення та неправильні розміри шафки
2. Шафка, яка має дефекти
3. Помилки спеціаліста зі встановлення чи користувача

Розміри і зазори

Вимоги до місця встановлення наведено на схемах і в таблиці нижче.

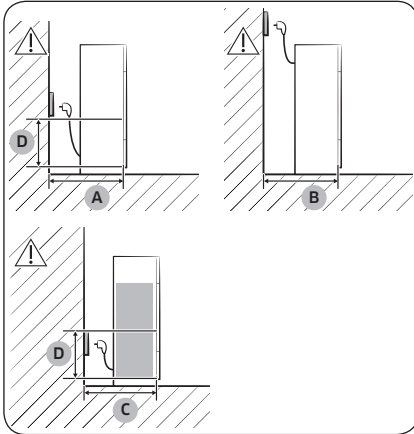
Модель		A (мм)	B (мм)	C (мм)	D (мм)	E (мм)	F (мм)	Примітка
BRB2600* ВИСУВНИЙ ТИП	Мін.	40	500	560	1778	560	-	Петля: 17 мм
	Рекомендовано			580	1780	562	-	
	Макс.			-	1782	-	19	
BRB2601* ФІКСОВАНИЙ ТИП	Мін.	40	500	560	1778	555	-	
	Рекомендовано			580	1780	562	-	
	Макс.			-	1782	-	19	

📖 ПРИМІТКА

- Вказані значення споживання енергії отримані за умови використання шафки глибиною 580 мм. Виріб працюватиме належним чином і в шафці глибиною 560 мм, проте споживатиме трохи більше електроенергії.
- Якщо шафка вища за максимально допустиме значення (1782 мм), використайте інші облицювальні матеріали, щоб заповнити простір.

Встановлення

Мінімальна глибина шафи, не враховуючи глибини дверцят холодильника



A	Мін. 590
B	Мін. 560
C	Мін. 580
D	240

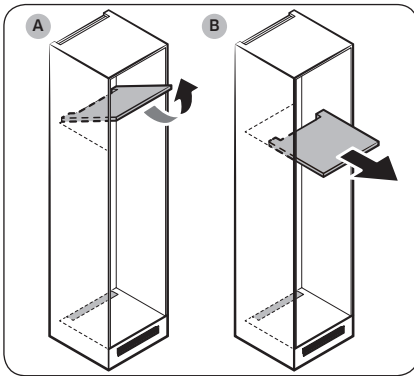
(одиниці вимірювання: мм)

ПРИМІТКА

У разі встановлення холодильника в шафу глибиною 560 мм упевніться, що кабель живлення прокладено збоку холодильника, перш ніж підключати його до розетки. Якщо кабель живлення прокласти ззаду холодильника, це може призвести до погіршення характеристик енергоефективності.

Тип шафи

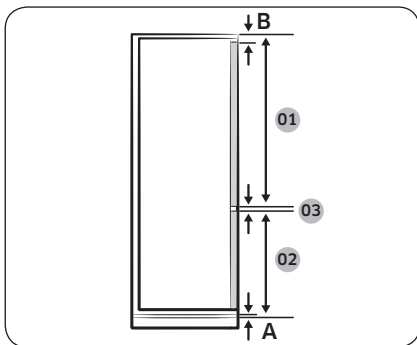
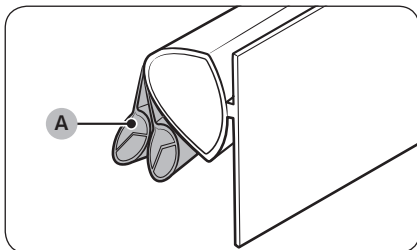
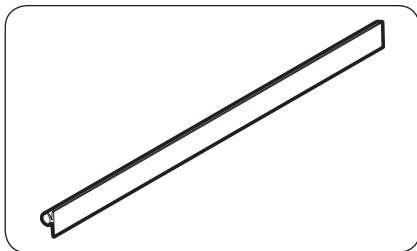
Рекомендовані такі типи шафи:



ПРИМІТКА

Якщо у вас одна з таких шафок, для ремонту несправної головної плати не потрібно виймати основний блок із шафи. Якщо ж у вас шафа іншого типу, вам доведеться вийняти основний блок.

- A. Відкидний тип
- B. Висувний тип



ПРИМІТКА

- Використання шафи, яка не відповідає рекомендованим розмірам, може призвести до відшарування прокладки між холодильником і шафою після встановлення холодильника в шафу.

ПРИМІТКА

- Якщо прокладка холодильника моделі BRB2601* (ФІКСОВАНИЙ ТИП) не встановлена належним чином, по черзі відділіть і зніміть 2 додаткові шари (A) прокладки і повторіть спробу.

ПРИМІТКА

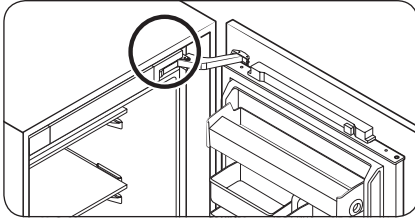
Щоб установити шафу, для якої потрібен зазор 3 мм (03), дивіться довідкову таблицю нижче.

Модель	BRB2601* ФІКСОВАНИЙ ТИП	BRB2600* ВИСУВНИЙ ТИП
01	Мін. 1063+B Макс. 1076+B	Мін. 1041+B Макс. 1102+B
02	Мін. 696+A Макс. 709+A	Мін. 670+A Макс. 731+A
03	3 мм (дверна щілина холодильної і морозильної камери)	

- A. Нижній край передньої панелі над вентиляційним отвором
- B. виступ передньої панелі

Встановлення

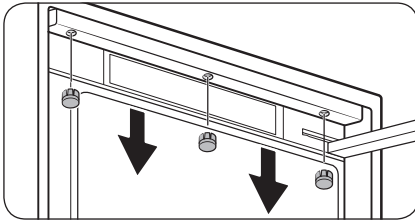
КРОК 2 З'єднання Wi-Fi (стосується лише окремих моделей)



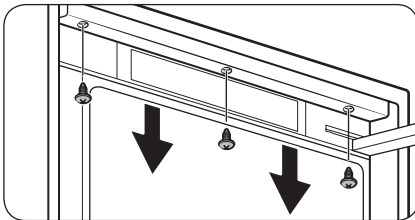
Холодильником можна керувати дистанційно за допомогою модуля системи «розумний дім», який продається окремо. Щоб придбати модуль системи «розумний дім», відвідайте веб-сайт www.samsung.com і шукайте інформацію про модуль у каталозі продукції.

⚠ УВАГА

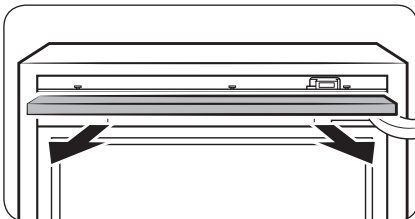
- Модулі системи «розумний дім» компанії Samsung бувають двох видів: один призначений для телевізорів Samsung Smart TV, а інший – для побутових приладів Samsung.
- Вам потрібно придбати модуль системи «розумний дім» Samsung для побутових приладів. Використання інших модулів може вивести систему з ладу.



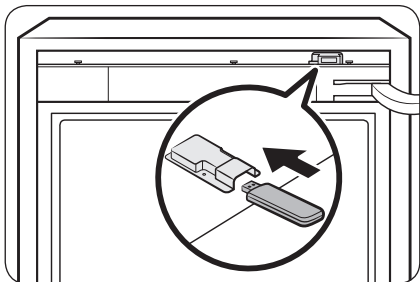
1. Відкрийте дверцята холодильної камери і за допомогою плоскої викрутки вийміть 3 заглушки отворів для гвинта на верхній панелі основного блока.



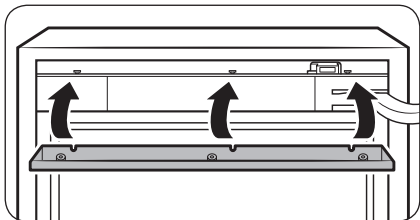
2. Вивільніть і вийміть гвинти (x3).



3. Обережно витягніть верхню кришку. Відкриється роз'єм для модуля.



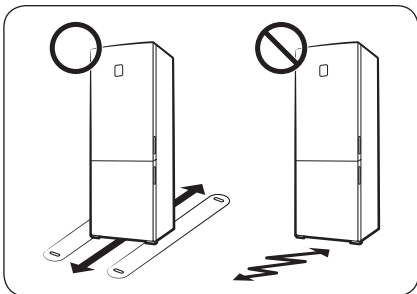
4. Вставте модуль системи «розумний дім» у відповідний роз'єм. Упевніться, що модуль встановлений належним чином.



5. Встановіть верхню кришку на місце і затягніть гвинти (x3), щоб зафіксувати кришку.
6. Встановіть заглушки на місце.

Встановлення

КРОК 3 Покриття підлоги



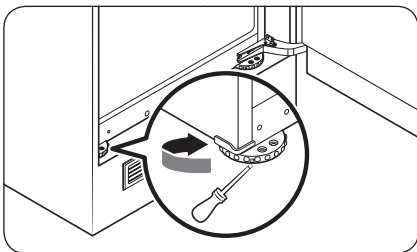
- Поверхня для встановлення має витримувати вагу повністю завантаженого холодильника.
- Щоб не пошкодити підлогу, підкладіть під кожен ніжку холодильника по великому шматку картону.
- Щойно холодильник буде встановлено в потрібне положення, намагайтеся не рухати його, щоб не пошкодити підлогу. Якщо потрібно, постеліть цупкий папір або тканину (наприклад, старий килим) там, де будете пересувати холодильник.

КРОК 4 Регулювання вирівнювальних ніжок

⚠ УВАГА

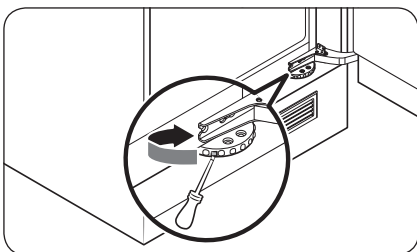
- Холодильник потрібно вирівнювати на рівній, твердій підлозі. Недотримання цієї вимоги може спричинити пошкодження холодильника або травмування користувача.
- Під час вирівнювання холодильник має бути порожнім. Переконайтеся, що у холодильнику немає жодних продуктів.

Холодильник можна вирівняти за допомогою передніх ніжок, які обладнані для цього спеціальним (вирівнювальним) гвинтом. Для вирівнювання використовуйте плоску викрутку.



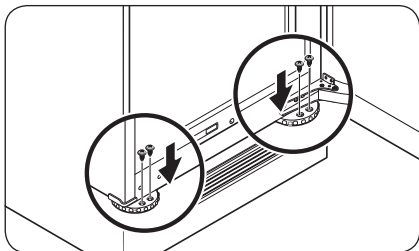
Регулювання висоти зліва:

Вставте плоску викрутку у вирівнювальний гвинт на передній лівій ніжці. Повертайте вирівнювальний гвинт за годинниковою стрілкою, щоб збільшити висоту, або проти годинникової стрілки, щоб її зменшити.



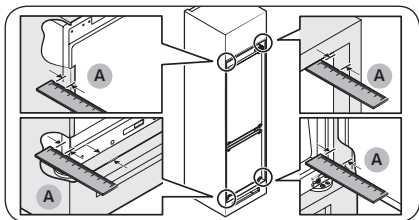
Регулювання висоти справа:

Вставте плоску викрутку у вирівнювальний гвинт на передній правій ніжці. Повертайте вирівнювальний гвинт за годинниковою стрілкою, щоб збільшити висоту, або проти годинникової стрілки, щоб її зменшити.



ПРИМІТКА

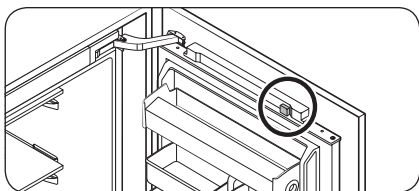
Обов'язково залиште 41 мм (А: для висувного і фіксованого типу) простору між холодильником і комірною чи нішою. Тоді зафіксуйте передні ніжки за допомогою гвинтів.



КРОК 5 Початкові налаштування

Після виконання перелічених нижче кроків холодильник стає повністю функціональним.

1. Зніміть з усіх кутів кожної полиці поролонові накладки, призначені для захисту внутрішніх поверхонь холодильника під час транспортування.
2. Відкрийте дверцятка і перевірте, чи працює внутрішнє освітлення.



3. Зніміть поролонову накладку з магніту вгорі дверцят.

4. Установіть найнижчу температуру і зачекайте приблизно годину. Морозильна камера повинна дещо охолодитися, а двигун почне працювати безперебійно.
5. Зачекайте, доки температура холодильника не досягне заданого значення. Тепер холодильник готовий до експлуатації.

ПРИМІТКА

Коли холодильник увімкнеться, пролунає звуковий сигнал. Щоб вимкнути сигнал, натисніть кнопку **Freezer** (Морозильна камера) або **Fridge** (Холодильна камера).



Встановлення

КРОК 6 Сигналізація про зростання температури (стосується лише коремих моделей)

Тип 1

- Якщо температура в морозильній камері надто висока, на дисплеї температури миготітиме індикація «- -» і лунатиме сигнал. Таке може статися після збою подачі живлення.
- У такому разі натисніть кнопку **Freezer (Морозильна камера)** або **Fridge (Холодильна камера)**. Упродовж 5 секунд відобразатиметься вище значення температури. Потім з'явиться поточне значення температури. Щоб вимкнути сигнал, натисніть кнопку **Door Alarm (Попередження про відкриті дверцята)**.

Тип 2

- Якщо температура в морозильній камері надто висока, миготітиме індикатор температури і лунатиме сигнал. Таке може статися після збою подачі живлення. Щоб вимкнути сигнал, натисніть кнопку **Freezer (Морозильна камера)** або **Fridge (Холодильна камера)**.

КРОК 7 Остаточна перевірка

Після завершення встановлення переконайтеся, що:

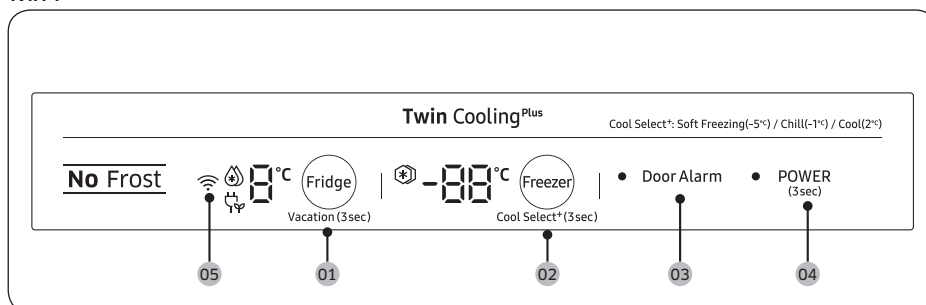
- холодильник підключено до електричної розетки та належним чином заземлено;
- холодильник встановлено на плоскій рівній поверхні з необхідним зазором між стінками та стіною або корпусом іншого пристрою;
- холодильник стоїть рівно та надійно;
- двері вільно відкриваються та закриваються, а внутрішнє освітлення вмикається автоматично, коли відкриваються двері.



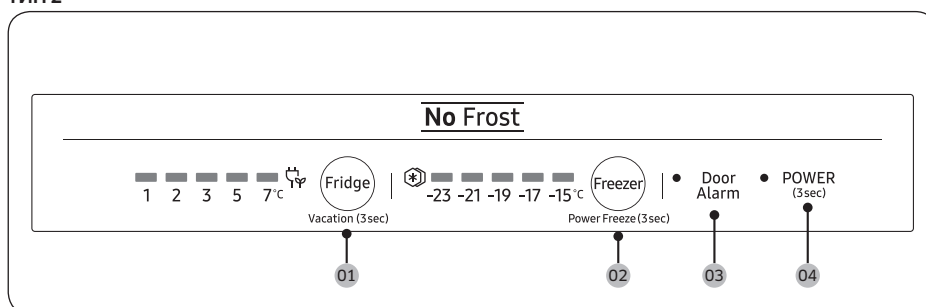
Режими роботи

Панель функцій

ТИП 1



ТИП 2



01 Fridge (Холодильна камера) /
Vacation (Відпустка)

02 Freezer (Морозильна камера) /
Power Freeze (Швидке заморожування) /
Cool Select+ (Зона охолодження) *

03 Door Alarm
(Попередження про відкриті дверцята)

04 Power (Живлення)

05 Мережеве з'єднання *

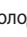



* стосується лише окремих моделей

ПРИМІТКА





З відкриттям дверцят засвічуються всі світлодіодні індикатори; із закриттям дверцят всі світлодіодні індикатори вимикаються.

Режими роботи

01 Холодильна камера / Відпустка (3 с)

Fridge (Холодильна камера)	<p>Для налаштування температури в холодильній камері натисніть кнопку Fridge (Холодильна камера), після чого виберіть потрібну температуру.</p> <p>Змінювати температуру можна в діапазоні від 1 °C до 7 °C (стандартне значення – 3 °C).</p> <p>Швидке охолодження (тип 1)</p> <p>Функція Швидке охолодження прискорює процес охолодження завдяки максимальній швидкості вентилятора. Холодильна камера працює на повну потужність дві з половиною години, після чого температура повертається до попереднього заданого значення.</p> <ul style="list-style-type: none">Щоб увімкнути функцію Швидке охолодження, виберіть температуру 1 °C, тоді натисніть кнопку Fridge (Холодильна камера), щоб вибрати функцію Швидке охолодження. Засвітиться відповідний індикатор (), і процес охолодження прискориться.Щоб вимкнути функцію Швидке охолодження, натисніть кнопку Fridge (Холодильна камера) ще раз. Температура в холодильній камері повернеться до значення 7 °C. <p> ПРИМІТКА</p> <p>Використання функції Швидке охолодження збільшує споживання електроенергії. Коли у використанні цієї функції немає потреби, вимикайте її, щоб температура повернулася до попереднього встановленого значення.</p>
Vacation (Відпустка)	<p>Якщо ви збираєтеся у відпустку, відрядження або просто не плануєте користуватися холодильною камерою протягом тривалого часу, радимо увімкнути режим Відпустка.</p> <ul style="list-style-type: none">Щоб увімкнути режим Відпустка, натисніть і утримуйте кнопку Fridge (Холодильна камера) протягом 3 секунд. Увімкнеться індикатор режиму Відпустка (), а індикація температури в холодильній камері вимкнеться. Температура в холодильній камері буде підтримуватися на рівні нижче 17 °C, але морозильна камера працюватиме відповідно до попередніх налаштувань.Щоб вимкнути режим Відпустка, знову натисніть кнопку Fridge (Холодильна камера) та утримуйте її протягом 3 секунд. Температура в холодильній камері повернеться до попереднього заданого значення. <p> ПРИМІТКА</p> <ul style="list-style-type: none">Перед увімкненням режиму Відпустка не забудьте викласти з холодильної камери всі продукти.Якщо почати налаштовувати температуру, режим Відпустка вимкнеться автоматично.

02 Морозильна камера / Швидке заморожування (3 с) / Зона охолодження+ (3 с)

<p>Freezer (Морозильна камера)</p>	<p>За допомогою кнопки Freezer (Морозильна камера) можна встановлювати температуру в морозильній камері.</p> <p>Доступний діапазон регулювання температури – від -15 °С до -23 °С (стандартне значення – -19 °С).</p> <p> ПРИМІТКА</p> <p>Температуру в зоні охолодження неможливо змінити.</p>
<p>Power Freeze (Швидке заморожування)</p>	<p>Режим Швидке заморожування використовує максимальну швидкість вентилятора для прискорення процесу заморожування. Морозильна камера працює на повну потужність протягом 50 годин, після чого температура повертається до попереднього заданого значення.</p> <p>Тип 1</p> <ul style="list-style-type: none"> Щоб увімкнути функцію Швидке заморожування, виберіть температуру -23 °С, тоді натисніть кнопку Freezer (Морозильна камера), щоб вибрати функцію Швидке заморожування. Засвітиться відповідний індикатор () і процес заморожування прискориться. Після завершення роботи функції Швидке заморожування відповідний індикатор вимкнеться і температура в морозильній камері повернеться до попереднього значення. Щоб вимкнути режим Швидке заморожування, натисніть кнопку Freezer (Морозильна камера) ще раз. Температура в морозильній камері повернеться до попереднього заданого значення. Для заморожування великої кількості продуктів режим Швидке заморожування необхідно увімкнути щонайменше за 20 годин до завантаження продуктів у морозильну камеру. <p>Тип 2</p> <ul style="list-style-type: none"> Для увімкнення функції Швидке заморожування натисніть кнопку Freezer (Морозильна камера) та утримуйте її протягом 3 секунд, щоб вибрати функцію Швидке заморожування. Засвітиться відповідний індикатор () і процес заморожування прискориться. Щоб вимкнути функцію Швидке заморожування, натисніть і утримуйте кнопку Freezer (Морозильна камера) впродовж 3 секунд. Температура в морозильній камері повернеться до попереднього значення, а індикатор вимкнеться. Для заморожування великої кількості продуктів режим Швидке заморожування необхідно увімкнути щонайменше за 20 годин до завантаження продуктів у морозильну камеру. <p> ПРИМІТКА</p> <p>Використання функції Швидке заморожування збільшує енергоспоживання. Якщо ви не збираєтеся використовувати цю функцію, вимкніть її та поверніть температуру до попереднього встановленого значення.</p>

Режими роботи

Cool Select+ (Зона охолодження+) (Тип 1)	<p>Щоразу з натисненням та утриманням кнопки Cool Select+ (Зона охолодження+) упродовж 3 секунд робочий режим змінюється таким чином: заморожування → м'яке заморожування (-5 °C) → потужне охолодження (-1 °C) → охолодження (2 °C)</p> <p>⚠ УВАГА</p> <ul style="list-style-type: none">• У разі перемикання з режиму Морозильна камера на Зона охолодження+ продукти, які зберігаються в холодильнику, можуть пустити сік.• Не зберігайте довго м'ясо та рибу в режимі Зона охолодження+. Продукти можуть заморозитись або зіпсуватися через невідповідні налаштування температури.• У разі ввімкнення живлення після тривалого періоду бездіяльності налаштування режиму Зона охолодження може бути скинуто до заводських значень. Перш ніж користуватися холодильником, перевірте налаштування режиму Зона охолодження+.
--	---

03 Попередження про відкриті дверцята

Door Alarm (Попередження про відкриті дверцята)	<p>Можна налаштувати сигнал попередження для нагадування. Якщо залишити дверцята відкритими на понад 2 хвилини, пролунає звуковий сигнал і почне блимати індикатор попередження.</p> <p>Вимкнути або ввімкнути це попередження можна натисненням кнопки Door Alarm (Попередження про відкриті дверцята).</p>
Автентифікація пристрою	<p>У разі підключення холодильника до програми Samsung Smart Home або до розумних пристроїв Samsung, як-от розумний телевізор Samsung, дотримуйтеся екранних вказівок пристрою чи програми і натисніть та утримуйте кнопку Door Alarm (Попередження про відкриті дверцята) упродовж 5 секунд. На дисплеї температури на 5 секунд з'явиться індикація «оп (увімк.)», а тоді розпочнеться процес автентифікації. Цей процес не вплине на функцію блокування.</p>

04 Живлення (3 с)

Power (Живлення)	<p>Щоб увімкнути холодильник, натисніть та утримуйте кнопку Power (Живлення) 3 секунди. Увімкнеться холодильна та морозильна камери та лампи.</p> <p>Якщо ще раз натиснути і утримувати кнопку Power (Живлення) 3 секунди, холодильник вимкнеться (холодильна і морозильна камери), а також вимкнуться лампи.</p>
-------------------------	---



05 З'єднання з мережею (стосується лише окремих моделей)

За допомогою додаткового модуля системи «розумний дім» (продається окремо) можна слідкувати за станом холодильника та керувати ним через програму Samsung Smart Home для мобільних пристроїв. Докладніше про систему «розумний дім» Samsung дивіться в розділі «Система «розумний дім» (Samsung Smart Home)».

ПРИМІТКА

- Рекомендовано використовувати системи шифрування WPA/TKIP або WPA2/AES. Новіші або не стандартизовані протоколи автентифікації через з'єднання Wi-Fi не підтримуються.
- На якість роботи бездротових мереж може впливати інше розташоване поблизу обладнання з функцією бездротового зв'язку.
- Якщо ваш інтернет-провайдер використовує метод ідентифікації вашого комп'ютера чи модема за MAC-адресою, то ваш розумний холодильник Samsung, імовірно, не зможе під'єднатися до Інтернету. У такому разі зверніться по технічну підтримку до свого інтернет-провайдера.
- Певні налаштування брандмауера у системі вашої мережі також можуть перешкоджати доступу розумного холодильника Samsung до Інтернету. Зверніться по технічну підтримку до свого інтернет-провайдера. Якщо усунути проблему не вдається, зверніться до дилера або центру обслуговування Samsung у вашій місцевості.
- Для налаштування параметрів бездротової точки доступу дивіться посібник користувача для точки доступу.
- Розумні холодильники Samsung із модулями системи «розумний дім» компанії Samsung підтримують як протоколи Wi-Fi 2,4 ГГц за стандартами IEEE 802.11 b/g/n, так і протоколи Soft-AP (рекомендовано використовувати IEEE 802.11 n).
- Не схвалені бездротові Wi-Fi-маршрутизатори можуть не встановити з'єднання з відповідними розумними холодильниками Samsung.



Режими роботи

Samsung Smart Home (стосується лише окремих моделей)

Встановлення

У магазині програм Google Play, Galaxy Apps або Apple App Store знайдіть програму Samsung Smart Home. Завантажте програму Samsung Smart Home, надану компанією Samsung Electronics, на свій мобільний пристрій.

ПРИМІТКА

- Програма Samsung Smart Home розрахована на роботу в системі Android 4.0 (ICS) або новішої версії чи iOS 8.0 або новішої версії та оптимізована для смартфонів Samsung (серій Galaxy S та Galaxy Note). На смартфонах інших моделей деякі функції можуть працювати інакше.
- Ми залишаємо за собою право вносити зміни у програму Samsung Smart Home з метою покращення її роботи, без повідомлення користувачів, а також припинити підтримку програми згідно з політикою виробника.

Обліковий запис Samsung

Для користування програмою необхідно ввійти у свій обліковий запис Samsung. Якщо у вас немає облікового запису Samsung, виконайте вказівки на екрані у програмі, щоб створити безкоштовний обліковий запис.

Початок роботи

1. Вставте модуль системи «розумний дім» у відповідний роз'єм на холодильнику.
2. Запустіть програму Samsung Smart Home і ввійдіть у свій обліковий запис Samsung. Користувачі iPhone мають виконувати вхід в обліковий запис щоразу, відкриваючи програму.
3. Виберіть **Add Device (Додати пристрій)** і торкніть **Refrigerator (Холодильник)**.
4. Виконайте вказівки на екрані, щоб подати необхідну інформацію про маршрутизатор, тоді торкніть пункт **Next (Далі)**.
5. Натисніть кнопку **Fridge (Холодильна камера)** та утримуйте її довше 5 секунд, поки на дисплеї не з'явиться індикація «**AP (Програма)**». Холодильник буде зареєстровано у програмі.
6. Коли процес реєстрації приладу завершиться, у програмі Samsung Smart Home з'явиться значок холодильника.
7. Торкніть значок холодильника, щоб відкрити сторінку холодильника.
8. Коли мережеве з'єднання буде встановлено, на холодильнику засвітиться значок Wi-Fi.

Програма холодильника

Інтегрована система керування

Ви можете контролювати стан холодильника та керувати ним, перебуваючи як удома, так і поза домом.

- Торкніть значок холодильника у програмі Samsung Smart Home, щоб відкрити сторінку холодильника.
- Перевірте стан або сповіщення холодильника та, якщо потрібно, змініть параметри або налаштування.

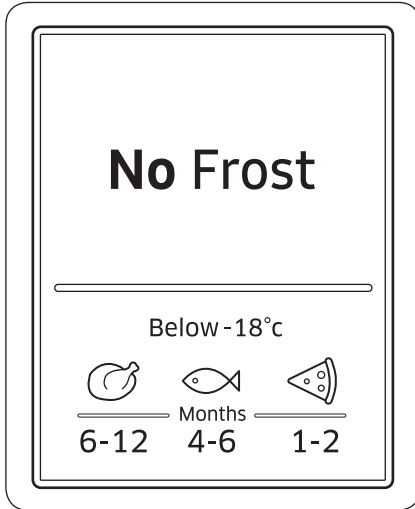
ПРИМІТКА

Деякі параметри або налаштування холодильника можуть бути недоступні для дистанційного керування.

Категорія	Пункт	Опис
Контроль	Температура в холодильній камері	Відображення поточної температури в холодильній камері.
	Температура в морозильній камері	Відображення поточної температури в морозильній камері.
	Самоперевірка	Виявлення неналежних дій холодильника.
Функції	Швидке охолодження	Функцію Швидке охолодження можна ввімкнути і вимкнути, а також перевірити поточні налаштування.
	Швидке заморожування	Функцію Швидке заморожування можна ввімкнути і вимкнути, а також перевірити поточні налаштування.
Сигнали попередження	Ненормально висока температура	Цей сигнал спрацює, коли в холодильній або морозильній камері виявлено ненормально високу температуру.
	Відкриття дверцят	Цей сигнал спрацює, якщо дверцята холодильної або морозильної камери залишено відчиненими на певний час.

Режими роботи

Інформація про зберігання продуктів



Цифри в нижній частині цього зображення вказують період зберігання для виду продуктів, зображеного безпосередньо над ними. Наприклад, для риби цей термін становить 4–6 місяців.

Як правильно заморозувати продукти

1. Щільно загорніть продукти у відповідний матеріал.
2. Запакуйте герметично.
3. Наклейте наклейку з описом і датою.

Пакувальні матеріали

- Матеріали, придатні для пакування продуктів: полімерна плівка, поліетиленова плівка, алюмінієва фольга та металеві контейнери.
- Матеріали, непридатні для пакування продуктів: обгортковий папір, пергаментний папір, целофан, сміттєві мішки, використані пакети з магазинів.

Засоби герметизації

Гумові смужки, пластмасові затискачі, мотузки, морозостійка клейка стрічка та подібні засоби. Пакети і поліетиленову плівку можна заплавляти спеціально призначеними для цього пристроями.

Період зберігання заморожених продуктів

Період зберігання може різнитися залежно від типу продуктів і температури зберігання. Орієнтовні терміни за температури -18 °C (0 °F):

- м'ясо птиці (ціла курка), свіже м'ясо (стейки та більші шматки для запікання): до 12 місяців;
- риба (нежирна риба, страви з риби), свіжі креветки, молюски, кальмари: до 6 місяців;
- піца, ковбаса: до 2 місяців.

ПРИМІТКА

Докладнішу інформацію можна знайти на веб-сайті Управління з контролю харчових продуктів і лікарських засобів США: <http://www.fda.gov/>.

Розморожування

Заморожені продукти можна розморожувати різними способами:

- природним чином за кімнатної температури;
- природним чином у холодильній камері;
- в електричній духовці, з підставкою або без неї;
- у мікрохвильовій печі.

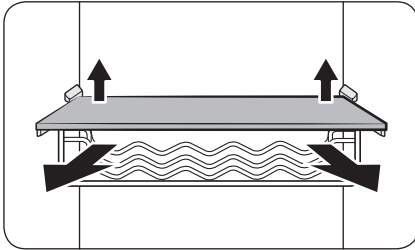
ПРИМІТКА

- Не заморожуйте розморожені продукти повторно. Деякі частини продуктів можуть не замерзнути повністю.
- Не зберігайте заморожені продукти довше визначеного терміну.

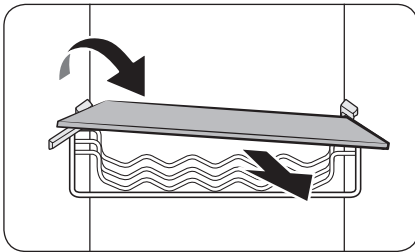
Догляд

Використання та догляд

Полиці / Полиця для вина (стосується лише окремих моделей)

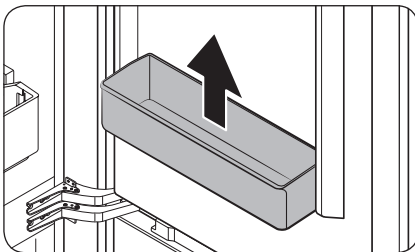


1. Щоб витягнути полицю (або полицю для вина), легко припідніміть її задній край.



2. Щоб вийняти полицю (або полицю для вина) повністю, поставте її під кутом.

Полиця холодильної камери / Полиця для різних продуктів на дверцятах

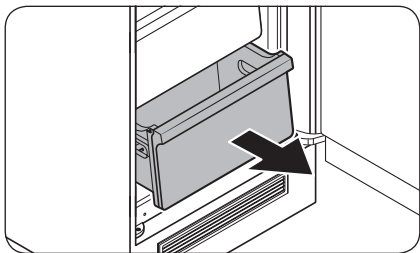


Тримайте полицю двома руками і підніміть, щоб зняти.

⚠ УВАГА

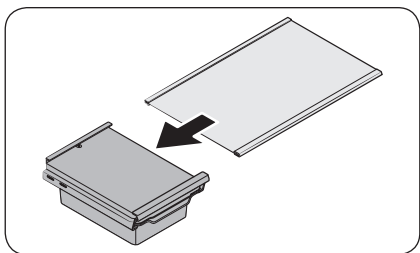
Для уникнення нещасних випадків, перш ніж виймати полицю, спорожніть її.

Шухляда холодильної камери / морозильної камери



Легенько підніміть передню частину шухляди і висуньте її.

Полиця для лотка, який можна пересувати



1. Обережно підніміть задній край полиці і потягніть догори та допереду.
2. Відсуньте полицю набік, щоб зняти.

Догляд

Чищення

Всередині та зовні

⚠ ПОПЕРЕДЖЕННЯ

- Не використовуйте для чищення холодильника бензол, розчинник або домашні/автомобільні мийні засоби (наприклад Clorox™). Ці речовини можуть пошкодити поверхню холодильника та спричинити пожежу.
- Не розпилюйте воду на холодильник. Це може призвести до враження електричним струмом.

Регулярно прибирайте сухою тканиною всі сторонні об'єкти (пил, воду) зі штекера та контактів.

1. Від'єднайте кабель живлення.
2. Зовнішні та внутрішні поверхні холодильника витирайте змоченою серветкою з м'якої безворсої тканини або паперовим рушником.
3. Після завершення чищення протріть поверхні насухо за допомогою сухої тканини або паперових рушників.
4. Підключіть кабель живлення до розетки.

Заміна деталей

Світлодіодні лампи

Для заміни ламп у холодильнику зверніться до місцевого сервісного центру Samsung.

⚠ ПОПЕРЕДЖЕННЯ

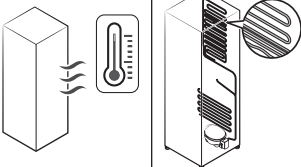
- Лампи не підлягають обслуговуванню користувачем. Не намагайтеся самостійно замінити лампу. Це може призвести до враження електричним струмом.

Усунення несправностей

Перш ніж звертатися за обслуговуванням, перевірте подане нижче. За будь-які виклики щодо обслуговування, які стосуються звичайних ситуацій (не дефектів), буде стягуватися плата.

Загальні вказівки

Температура

Проблема	Можливі причини	Вирішення
Холодильна/ морозильна камера не працює. Висока температура в холодильній/ морозильній камері.	• Кабель живлення не під'єднаний належним чином.	• Підключіть кабель живлення належним чином.
	• Регулятор температури не встановлено належним чином.	• Зменште температуру.
	• Холодильник розташований поблизу джерела тепла чи під прямим сонячним промінням.	• Упевніться, що холодильник не перебуває під впливом прямого сонячного промінням або джерела тепла.
	• Недостатня відстань між холодильником і боковими/задньою стінками.	• Залиште принаймні 7 мм вільного простору від задньої і бокових стінок шафки.
	• Увімкнено режим «Відпустка».	• Вимкніть режим «Відпустка».
	• Холодильник перевантажено. Їжа блокує вентиляційні отвори холодильника.	• Не перевантажуйте холодильник. Слідкуйте, щоб продукти не блокувати вентиляційні отвори.
Холодильна/ морозильна камера надто сильно холодять.	• Регулятор температури не встановлено належним чином.	• Збільшіть температуру.
Гаряча внутрішня стінка.	• Холодильник має теплозахисну трубку по внутрішній стінці.	• Для запобігання утворення конденсату на передніх кутах холодильника встановлено теплозахисні трубки. У разі збільшення температури в приміщенні ефективність їх роботи може зменшитись. Це не свідчить про несправність системи. 

Усунення несправностей

Неприємний запах

Проблема	Можливі причини	Вирішення
З холодильника чути неприємний запах.	• Зіпсуті продукти.	• Почистьте холодильник і усуньте зіпсуті продукти.
	• Продукти з різким запахом.	• Продукти з різким запахом слід щільно загортати.

Наморозь

Проблема	Можливі причини	Вирішення
Наморозь навколо вентиляційних отворів.	• Їжа блокує вентиляційні отвори.	• Упевніться, що їжа не блокує вентиляційні отвори холодильника.
Наморозь на внутрішніх стінках.	• Дверцята не закриті належним чином.	• Упевніться, що їжа не блокує дверцят. Почистьте прокладку дверцят.
Фрукти або овочі замерзли.	• Фрукти або овочі зберігались у відділенні для свіжих продуктів / відділенні шеф-кухаря.	• Відділення для свіжих продуктів / відділення шеф-кухаря призначене тільки для м'яса та риби.

Конденсат

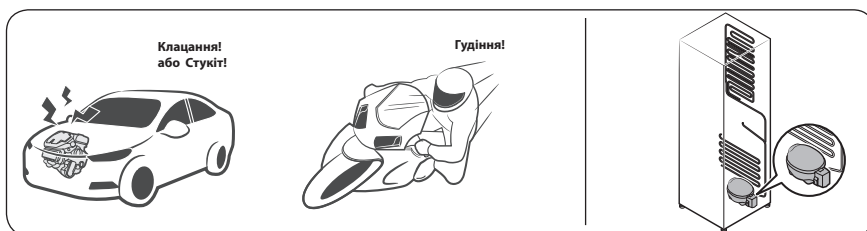
Проблема	Можливі причини	Вирішення
На внутрішніх стінках утворюється конденсат.	• Якщо дверцята залишити відчиненими, у холодильнику накопичується волога.	• Усуньте вологу і не відчиняйте дверцята холодильника на тривалий час.
	• Продукти з високим вмістом вологи.	• Продукти слід щільно загортати.

Холодильник видає незвичні звуки?

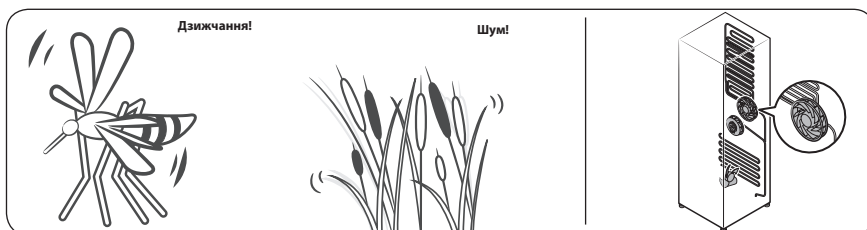
Перш ніж звертатися за обслуговуванням, перевірте подане нижче. За будь-які виклики щодо обслуговування, коли холодильник видає нормальні робочі звуки, буде стягуватися плата.

Ці звуки нормальні.

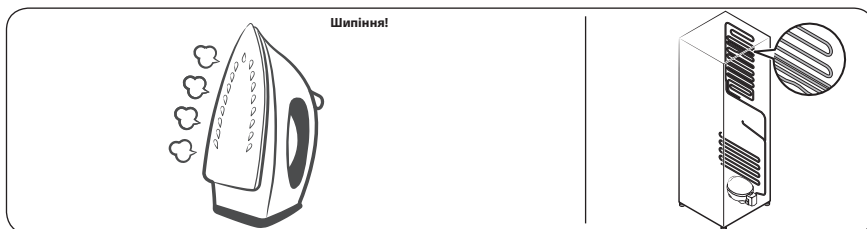
- Під час початку чи завершення роботи холодильник може видавати звуки, подібні до звуків системи запалювання машини. Після стабілізації роботи звук стихне.



- Ці звуки можуть лунати, коли працює вентилятор. Коли холодильник досягає встановленої температури, звуку вентилятора чути не буде.



- Під час циклу розмороження вода може скапувати на нагрівач системи розмороження.

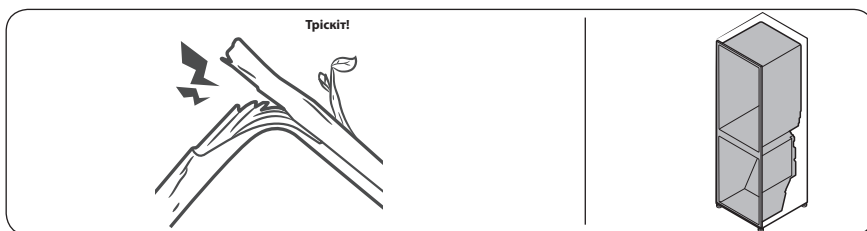


Усунення несправностей

- Під час охолодження чи замороження холодоагент проходить герметичними трубками, видаючи звуки, схожі на булькання.



- Зі збільшенням чи зменшенням температури пластмасові частини скорочуються чи розширюються, видаючи звуки, схожі на потрiскування. Такі звуки лунають під час циклу розмороження чи коли працюють електронні частини.



- Для моделей із льодогенератором: коли відкривається кран лінії водопостачання для наповнення льодогенератора, може лунає звук, схожий на дзижчання.
- Через вирівнювання тиску під час відкривання чи закривання дверцят холодильника, може лунає звук, схожий на свист.

Samsung Smart Home (стосується лише окремих моделей)

Проблема	Можливе вирішення
Не вдається знайти Samsung Smart Home у магазині програм.	<ul style="list-style-type: none">Програма Samsung Smart Home доступна на смартфонах під керуванням Android 4.0 (ICS) або новішої версії чи iOS 8.0 або новішої версії.
Програма Samsung Smart Home не працює.	<ul style="list-style-type: none">Програма Samsung Smart Home працює тільки з відповідними моделями.Стара програма Samsung Smart Refrigerator не може встановлювати з'єднання з моделями, сумісними із Samsung Smart Home.
Програма Samsung Smart Home встановлена, але вона не під'єднується до холодильника.	<ul style="list-style-type: none">Для користування програмою ви маєте увійти у свій обліковий запис Samsung.Перевірте, чи правильно працює маршрутизатор.Якщо після встановлення програми Samsung Smart Home ви ще не зареєстрували свій холодильник у програмі, то для під'єднання потрібно перейти на екран реєстрації пристроїв у програмі.
Не вдається увійти в систему у програмі.	<ul style="list-style-type: none">Для користування програмою ви маєте увійти у свій обліковий запис Samsung.Якщо у вас немає облікового запису Samsung, виконуйте вказівки на екрані у програмі, щоб створити свій обліковий запис.
Коли я намагаюся зареєструвати холодильник, з'являється повідомлення про помилку.	<ul style="list-style-type: none">Можливо, проблеми із встановленням з'єднання зумовлені відстанню до точки доступу або електромагнітними перешкодами від іншого обладнання поблизу. Зачекайте трохи і повторіть спробу.
Програма Samsung Smart Home під'єдналася до холодильника, але не працює.	<ul style="list-style-type: none">Вийдіть із програми Samsung Smart Home і запустіть її знову або від'єднайте і знову підключіть маршрутизатор.Від'єднайте холодильник від розетки, почекайте 1 хвилину та ввімкніть його знову.

Мікрофіша

Торговельна марка		Samsung	
Модель		BRB260030**	
Категорія		7 (Холодильник-морозильник з морозильним відділенням, маркований чотирма зірочками (****))	
Клас енергоефективності		A+	
Річний обсяг енергоспоживання (кВт·г/рік)		291	
Об'єм (л)	Відділення для зберігання свіжих продуктів		195
	Відділення для охолодження		-
	Відділення для заморожування	Низькотемпературне відділення, марковане чотирма зірочками (****)	72
		Низькотемпературне відділення, марковане двома зірочками (**)	-
Маркування найхолоднішого відділення		* * * *	
Температура відділень (°C)	Холодильне відділення		+1...+7
	Відділення для охолодження		-
	Морозильне відділення		-23...-15
Відділення, що не обмерзають (No Frost)		Холодильне, морозильне	
Час автономного живлення без споживання енергії (год.)		14	
Потужність заморожування (кг/24 год.)		9	
Кліматичний клас		SN, N, ST	
		Даний прилад призначений для використання при температурі навколишнього середовища від 10 °C до 38 °C	
Рівень звукової потужності (дБА)		37	
Вбудований		Так	
Прилад для зберігання вина		-	

Нотатки

Нотатки

Нотатки

SAMSUNG

Зв'яжитесь з SAMSUNG по всьому світу

Якщо у вас є пропозиції або питання по продуктах Samsung, зв'яжіться з інформаційним центром Samsung.

Країна	Контактний центр	Веб-сайт
UKRAINE	0-800-502-000	www.samsung.com/ua/support (Ukrainian) www.samsung.com/ua_ru/support (Russian)
MOLDOVA	0-800-614-40	www.samsung.com/support



DA68-03592Q-01



Холодильник

Руководство пользователя

BRB2601*/BRB2600*

SEUC

Встроенная бытовая техника

SAMSUNG

Содержание

Меры предосторожности	3
Важные знаки безопасности и меры предосторожности:	5
Символы, предупреждающие о серьезной опасности при транспортировке и установке	6
Важные замечания по установке	7
Меры предосторожности при установке	11
Важные замечания по использованию	12
Меры предосторожности при эксплуатации	17
Меры предосторожности при очистке	19
Важные замечания по утилизации	21
Дополнительные советы по надлежащему использованию	22
Советы по экономии энергии	24
Данное устройство предназначено для использования в бытовых и аналогичных условиях, например	25
Инструкция по утилизации электрического и электронного оборудования	25
Установка	26
Краткий обзор холодильника	26
Пошаговая установка	28
Эксплуатация	40
Панель функций	40
Samsung Smart Home (только в соответствующих моделях)	45
Рекомендации по хранению продуктов	47
Обслуживание	49
Использование и уход	49
Очистка	51
Замена деталей	51
Устранение неисправностей	52
Общие неисправности	52
Холодильник издает странные звуки?	54
Samsung Smart Home (только в соответствующих моделях)	56

Меры предосторожности

- Перед эксплуатацией вашего холодильника Samsung внимательно прочитайте данное руководство и убедитесь в том, что вы знаете, каким образом использовать функции устройства так, чтобы обеспечить его безопасность и эффективность.
- Люди с ограниченными физическими, сенсорными или умственными способностями (включая детей) и лица, не имеющие достаточного опыта или знаний, не должны пользоваться данным устройством, если их действия не контролируются или если они предварительно не проинструктированы лицом, отвечающим за их безопасность.
- Данное устройство может использоваться детьми от 8 лет и старше, лицами с ограниченными физическими, сенсорными или умственными возможностями, а также лицами с ограниченным опытом или знаниями, если над ними осуществляется контроль, либо они проинструктированы о мерах безопасности при использовании устройства и осознают возможные риски. Детям запрещается играть с устройством. Очистка и техническое обслуживание, выполняемые детьми, не должны производиться без надзора.
- Предупреждения и важные инструкции по безопасности, приведенные в данном руководстве, не распространяются на все возможные условия и ситуации, которые могут произойти. При установке, обслуживании и использовании устройства вы должны руководствоваться здравым смыслом и проявлять осторожность.

Меры предосторожности

- Поскольку данные инструкции по эксплуатации предназначены для разных моделей устройств, технические характеристики приобретенного холодильника могут немного отличаться от характеристик, описанных в руководстве, и не все предупреждающие знаки будут действительны для той или иной модели устройства. При возникновении вопросов или сомнений, обратитесь в ближайший сервисный центр или получите справку на сайте www.samsung.com.
- Чтобы предотвратить образование огнеопасной смеси газа и воздуха при возникновении утечки в цепи охлаждения, устанавливайте холодильник в помещении, размер которого подходит для установки холодильника с указанным объемом хладагента.
- Не включайте устройство, если оно имеет какие-либо повреждения. При возникновении сомнений относительно исправности устройства обратитесь к своему дилеру. Минимальный объем помещения, в котором устанавливается холодильник, рассчитывается с учетом того, чтобы на 1 м³ помещения приходилось не более 8 г хладагента R-600a. Объем хладагента, используемого в вашем устройстве, см. на паспортной табличке внутри холодильника.
- Утечка хладагента из труб может привести к ожогам или повреждению глаз. При обнаружении утечки хладагента из трубы не допускайте появления вблизи устройства источников открытого огня, уберите легковоспламеняющиеся предметы подальше от устройства и немедленно проветрите помещение.
 - В противном случае возникнет риск возгорания или взрыва.
- Данная процедура является опасной, поэтому выполнять обслуживание и ремонт данного устройства должен уполномоченный специалист.

-
- Не храните в устройстве взрывчатые вещества, например аэрозольные баллончики с легковоспламеняющимся содержимым.



**Предупреждение: опасность возгорания /
легковоспламеняемые материалы**

Важные знаки безопасности и меры предосторожности:

Придерживайтесь всех правил техники безопасности, приведенных в данном руководстве. В данном руководстве встречаются следующие знаки безопасности.

ПРЕДУПРЕЖДЕНИЕ

Потенциальная опасность или несоблюдение мер безопасности может привести к **получению серьезной травмы, повреждению имущества и/или летальному исходу.**

ВНИМАНИЕ

Потенциальная опасность или несоблюдение мер безопасности может привести к **получению серьезной травмы и/или повреждению имущества.**

ПРИМЕЧАНИЕ

Важная информация, включающая описание различных функций и полезные советы по использованию холодильника.

Эти предупреждающие знаки предназначены для предотвращения получения травм вами и сторонними лицами.

Меры предосторожности

Отнеситесь к ним с особым вниманием.

Прочитайте этот раздел и храните руководство в надежном месте для дальнейшего использования.

Символы, предупреждающие о серьезной опасности при транспортировке и установке

ПРЕДУПРЕЖДЕНИЕ

- При перевозке и установке устройства соблюдайте осторожность, чтобы избежать повреждения компонентов цепи охлаждения.
 - Утечка хладагента из трубопровода может привести к повреждению глаз или к возгоранию. При обнаружении утечки не допускайте появления вблизи устройства источников открытого огня или потенциальных источников возгорания. В течение нескольких минут проветрите помещение, в котором находится устройство.
 - Изобутановый хладагент R-600a является природным газом и соответствует требованиям охраны окружающей среды, однако он также легко воспламеняется. При перевозке и установке устройства соблюдайте осторожность, чтобы избежать повреждения компонентов цепи охлаждения.



Важные замечания по установке

ПРЕДУПРЕЖДЕНИЕ

- Не устанавливайте холодильник в помещении с высокой влажностью или в местах, где холодильник может подвергнуться воздействию воды.
 - Износ изоляционных материалов электрических деталей может привести к удару током или возгоранию.
- Не устанавливайте холодильник в местах, где он может подвергнуться воздействию прямых солнечных лучей, вблизи кухонной плиты, комнатных обогревателей и других нагревательных приборов.
- Не подключайте несколько устройств к одному сетевому фильтру. Холодильник необходимо подключить к отдельной сетевой розетке с напряжением, указанным на его табличке технических данных.
 - Это позволит обеспечить максимальную эффективность работы устройства, а также избежать перегрузок в домашней цепи проводки, которые могут привести к пожару в результате перегрева проводов.
- Если розетка закреплена ненадежно, не вставляйте в нее вилку кабеля питания.
 - В противном случае возможно поражение электрическим током или возгорание.
- Не используйте кабель с трещинами или повреждениями на самом кабеле, а также на обоих его концах.
- Не сгибайте кабель питания слишком сильно и не ставьте на него тяжелые предметы.
- Не тяните и сильно не перегибайте кабель питания.
- Не перекручивайте и не завязывайте кабель питания.



Меры предосторожности

- Не подвешивайте кабель питания на металлические предметы, не помещайте тяжелые предметы на кабель питания, не зажимайте его между двумя предметами, не проталкивайте за устройство.
- При перемещении холодильника следите за тем, чтобы кабель питания не попал под холодильник и не был поврежден.
 - Это может привести к пожару или поражению током.
- Не отключайте холодильник от сети, дергая за кабель питания. Всегда беритесь крепко за вилку, после чего вытягивайте ее из розетки.
 - Повреждение кабеля питания может привести к короткому замыканию, пожару и/или поражению электрическим током.
- Не храните в устройстве взрывчатые вещества, например аэрозольные баллончики с легковоспламеняющимся содержимым.
- Не устанавливайте данное устройство рядом с нагревательными приборами или легковоспламеняющимися материалами.
- Не устанавливайте устройство в местах, где возможна утечка газа.
 - Это может привести к пожару или поражению током.
- Перед использованием холодильник необходимо должным образом установить в соответствии с указаниями данного руководства.
- Подсоедините вилку кабеля питания таким образом, чтобы кабель не натягивался и был направлен вниз.
 - При подключении вилки нижней стороной вверх может произойти повреждение кабеля питания, что может привести к пожару или поражению электрическим током.
- Следите за тем, чтобы вилка не была зажата между стеной и задней стенкой холодильника и не была повреждена.

- Храните упаковочный материал в недоступном для детей месте.
 - Надевание ребенком упаковочного пакета на голову может привести к удушью и летальному исходу.
- При установке устройства убедитесь, что к вилке имеется открытый доступ.
 - В противном случае возникнет риск поражения электрическим током или возгорания в результате утечки тока.
- Не устанавливайте устройство в местах, где оно может подвергнуться воздействию влаги, жира, пыли, прямых солнечных лучей или воды (капли дождя).
 - Износ изоляционных материалов электрических деталей может привести к поражению током или возгоранию.
- При появлении в холодильнике воды или пыли отключите сетевую вилку от розетки и обратитесь в сервисный центр Samsung Electronics.
 - В противном случае существует опасность возгорания.
- Не вставляйте на устройство и ничего не размещайте на нем (например, белье для стирки, зажженные свечи, зажженные сигареты, посуду, химикаты, металлические предметы и т. д.)
 - Это может привести к поражению электрическим током, возгоранию, неисправности устройства или травмам.
- Перед первым подключением устройства к сети следует удалить всю защитную пластиковую пленку.
- Следите за тем, чтобы дети не играли с упорными кольцами, которые используются для регулировки дверец, или зажимами водопроводного патрубка.
 - Ребенок может задохнуться, если проглотит уплотнительное кольцо или зажим патрубка. Храните уплотнительные кольца и зажимы патрубка в недосягаемом для детей месте.

Меры предосторожности

- Холодильник должен быть безопасно заземлен.
 - Перед выполнением осмотра или ремонта любых деталей холодильника следует убедиться, что холодильник заземлен. Утечки электроэнергии могут вызвать серьезное поражение электрическим током.
- Никогда не используйте для заземления газовые трубы, телефонные линии и другие потенциальные точки притяжения молний.
 - Холодильник необходимо заземлить во избежание утечки или поражения током.
 - Это может привести к поражению током, возгоранию, взрыву или проблемам с изделием.
- Включите вилку кабеля питания в сетевую розетку. Не используйте поврежденный кабель питания, вилку или незакрепленную сетевую розетку.
 - Это может привести к пожару или поражению током.
- Если кабель питания поврежден, его необходимо сразу же заменить, обратившись к производителю или в сервисный центр.
- Замена предохранителя холодильника должна производиться только квалифицированным специалистом или представителем обслуживающей организации.
 - Несоблюдение данного указания может привести к поражению током или травмам.
- Данная модель является встроенным устройством, которому необходима направляемая вентиляция. Во избежание взрывоопасных ситуаций убедитесь, что для вентиляции имеется достаточно места.
- При установке устройства убедитесь, что кабель питания не зажат и не поврежден.

-
- Не размещайте несколько сетевых фильтров или портативных источников питания позади устройства.

Меры предосторожности при установке

ВНИМАНИЕ

- Вокруг холодильника должно быть достаточно свободного пространства; устанавливайте холодильник на плоскую поверхность.
 - Не загораживайте вентиляционные отверстия на корпусе холодильника или в монтажных конструкциях.
- После установки и включения устройства не помещайте в него продукты в течение 2 часов.
- Мы настоятельно рекомендуем пригласить для установки устройства квалифицированного техника или представителя обслуживающей компании.
 - В противном случае возможны поражение током, пожар, взрыв, травмы или проблемы с изделием.
- Перегрузка одной из дверей может стать причиной падения холодильника, что может привести к травме.
- Во избежание взрывоопасных ситуаций убедитесь, что над вентиляционными отверстиями устройства имеется не менее 3 мм свободного пространства.
- Доступ к розетке должен быть свободным, чтобы в аварийной ситуации устройство можно было быстро отключить от источника питания. Розетка должна быть расположена за пределами задней части устройства, чтобы ее было видно спереди.

Меры предосторожности

Важные замечания по использованию

ПРЕДУПРЕЖДЕНИЕ

- Не вставляйте вилку кабеля питания в розетку мокрыми руками.
 - Это может привести к поражению током.
- Не храните какие-либо предметы на холодильнике.
 - При открывании или закрывании дверцы эти предметы могут упасть, привести к травме и/или нанесению материального ущерба.
- Не вставляйте руки, ноги или металлические предметы (например, столовые приборы и т. д.) в нижнюю или заднюю часть холодильника.
 - Это может привести к травме или поражению электрическим током.
 - При контакте с острыми краями можно получить травму.
- Не касайтесь внутренних стенок морозильной камеры или хранящихся в ней продуктов мокрыми руками.
 - Это может привести к обморожению.
- Не ставьте на холодильник тару с водой.
 - При попадании воды на электрические части устройства возможны поражение током или возгорание.
- Не храните в холодильнике летучие или легковоспламеняющиеся предметы или вещества (бензол, растворитель, пропан, спирт, эфир, сжиженный газ и т. п.)
 - Данный холодильник предназначен только для хранения продуктов питания.
 - Это может привести к возгоранию или взрыву.

- Следите за тем, чтобы дети не играли с устройством.
 - Не держите пальцы вблизи зон возможного заземления. Зазор между дверцами и корпусом должен быть минимальным. Будьте осторожны при открывании дверец в присутствии детей.
- Не позволяйте детям висеть на дверцах или дверных контейнерах устройства. Это может привести к серьезным травмам.
- Не позволяйте детям залезать внутрь холодильника. Они могут оказаться заблокированными изнутри.
- Не кладите руки под нижнюю кромку холодильника.
 - Острая кромка может стать причиной травмы.
- Не храните в холодильнике лекарственные препараты, материалы для научных исследований или чувствительные к изменению температуры материалы.
 - Не храните в холодильнике продукты, требующие строгого соблюдения температуры хранения.
- Не устанавливайте внутрь холодильной/морозильной камеры никакие электроприборы, кроме рекомендованных производителем холодильника.
- Если вы почувствовали запах лекарств или дыма, немедленно отключите вилку питания и обратитесь в сервисный центр компании Samsung Electronics.
- При появлении в холодильнике воды или пыли отключите сетевую вилку от розетки и обратитесь в сервисный центр Samsung Electronics.
 - В противном случае существует опасность возгорания.
- Не разрешайте детям становиться ногами на выдвижной отсек.
 - Крышка может сломаться, что приведет к падению.



Меры предосторожности

- Всегда закрывайте дверцы холодильника, если оставляете устройство без присмотра, и не позволяйте детям залезать внутрь холодильника.
- Не позволяйте детям залезать в отсеки холодильника.
 - Это может привести к травмам или смерти в результате удушья.
- Не переполняйте холодильник продуктами.
 - При открывании дверцы продукты могут упасть, привести к травме и/или нанесению материального ущерба.
- Не распыляйте на поверхность устройства летучие вещества, например средства от насекомых.
 - Они не только наносят вред здоровью человека, но также становятся причиной удара током, возникновения пожара и неисправности изделия.
- Не используйте и не размещайте вблизи или внутри холодильника горючие аэрозоли, легковоспламеняющиеся предметы, сухой лед, лекарства, химические вещества или другие предметы, чувствительные к изменению температуры.
- Не используйте фен для волос для сушки внутреннего пространства холодильника. Не помещайте в холодильник зажженную свечу с целью устранения неприятных запахов.
 - Это может привести к пожару или поражению током.
- Не вставляйте на устройство и ничего не размещайте на нем (например, белье для стирки, зажженные свечи, зажженные сигареты, посуду, химикаты, металлические предметы и т. д.) Это может привести к поражению электрическим током, возгоранию, неисправности устройства или травмам. Не ставьте на холодильник тару с водой.
 - При попадании воды на электрические части устройства возможны поражение током или возгорание.



- Не используйте для ускорения процесса размораживания механические устройства или другие средства, кроме рекомендованных производителем.
- Не допускайте повреждения контура циркуляции хладагента.
- Никогда не смотрите прямо на светодиодные УФ-лампы в течение длительного времени.
 - Ультрафиолетовые лучи могут привести к чрезмерному напряжению зрения.
- Не кладите полки нижней стороной вверх. Фиксатор полки не может функционировать в таком положении.
 - Это может стать причиной травм в результате падения стеклянной полки.
- Не держите пальцы вблизи зон возможного заземления. Зазор между дверцами и корпусом должен быть минимальным. Будьте осторожны при открывании дверей в присутствии детей.
- При обнаружении утечки газа не допускайте появления вблизи устройства источников открытого огня или потенциальных источников возгорания. В течение нескольких минут проветрите помещение, в котором находится устройство.
 - Не прикасайтесь также к холодильнику и шнуру питания.
 - Не включайте вентилятор.
 - Возникновение искры может привести к взрыву или пожару.
- Используйте только светодиодные лампы, предоставляемые изготовителем или сотрудником сервисной службы.
- Чтобы избежать падения хранящихся в холодильнике бутылок, располагайте их вплотную друг к другу.
- Данное изделие предназначено только для хранения пищевых продуктов в домашних условиях.

Меры предосторожности

- Не пытайтесь самостоятельно выполнять ремонт, разбирать или модифицировать холодильник.
 - Несанкционированные модификации могут стать причиной снижения безопасности устройства. За устранение несанкционированных модификаций компанией-производителем будет взиматься полная стоимость деталей и соответствующих работ.
- Используйте только стандартные предохранители (не используйте медные, стальные проволочные перемычки и т. п.)
- Для выполнения ремонта или повторной установки холодильника обратитесь в ближайший сервисный центр.
 - В противном случае это может привести к поражению электрическим током, пожару, травмам или проблемам с изделием.
- Если внутренняя или наружная светодиодная лампа перестала работать, свяжитесь с ближайшим сервисным центром.
- При наличии запаха горелого или дыма, незамедлительно отключите холодильник от сети и свяжитесь с сервисным центром компании Samsung Electronics.
 - Несоблюдение данного указания может привести к пожару или поражению током.
- Перед заменой освещения внутри холодильника отсоедините сетевую вилку от розетки.
 - В противном случае возможно поражение током.
- При наличии трудностей с заменой не светодиодных ламп, обратитесь в сервисный центр Samsung.
- Если изделие оснащено светодиодной лампой, не пытайтесь снять крышку лампы или разобрать лампу самостоятельно.
 - Обратитесь в сервисный центр Samsung.
- Включите вилку кабеля питания в сетевую розетку.

-
- Не используйте поврежденный кабель питания, вилку или незакрепленную сетевую розетку.
 - Это может привести к пожару или поражению током.

Меры предосторожности при эксплуатации

ВНИМАНИЕ

- Не замораживайте повторно полностью оттаявшие продукты. Не помещайте в морозильную камеру газированные или пенящиеся напитки. Не помещайте бутылки или стеклянную тару в морозильную камеру.
 - При замораживании стекло может лопнуть, что может привести к травмированию пользователя.
- Для наиболее эффективного хранения продуктов необходимо соблюдать следующие рекомендации:
 - Не ставьте продукты слишком близко к вентиляционным отверстиям на задней стенке холодильника, так как они будут препятствовать свободной циркуляции воздуха в холодильной камере.
 - Перед загрузкой продуктов в холодильную камеру тщательно заверните их или положите в герметичные контейнеры.
 - Не ставьте стеклянные бутылки или газированные напитки в морозильную камеру. Они могут замерзнуть и лопнуть. Осколки от разбитых емкостей могут привести к травмам и порезам.
 - Соблюдайте рекомендации по времени хранения, а также сроки годности замороженных продуктов.

Меры предосторожности

- Не ставьте стаканы, бутылки или газированные напитки в морозильную камеру.
 - Емкость может замерзнуть и разбиться, что может привести к травме.
- Не помещайте в морозильную камеру газированные или пенящиеся напитки. Не помещайте бутылки или стеклянную тару в морозильную камеру.
 - После замерзания содержимого стекло может разбиться и причинить травмы или порчу имущества.
- Гарантии относительно обслуживания и изменений.
 - На изменения, производимые третьей стороной в отношении данного устройства, не распространяется гарантийное обслуживание. Кроме того, компания Samsung не несет ответственность за нарушения техники безопасности, возникшие в результате вмешательства третьей стороны.
- Не закрывайте расположенные внутри холодильника вентиляционные отверстия.
 - Это может привести к чрезмерному охлаждению холодильника, особенно если отверстия блокируются полиэтиленовыми пакетами.
- Удалите избыточную влагу внутри устройства и оставьте дверцы открытыми.
 - В противном случае возможно образование неприятного запаха и плесени.
- Если холодильник был отсоединен от источника питания, необходимо подождать не меньше пяти минут, прежде чем вновь вставлять вилку в розетку.
- Если в холодильнике появилась вода, отключите сетевую вилку от розетки и обратитесь в сервисный центр Samsung Electronics.

- Не ударяйте и не прикладывайте значительные усилия к стеклянным поверхностям.
 - В противном случае, помимо повреждения устройства, можно получить травму осколками стекла.
- Берегите пальцы от защемления.
- При затоплении холодильника обратитесь в ближайший сервисный центр.
 - Возможно поражение током или возгорание.
- Берегите пальцы от защемления между шкафом и дверцами при их открытии и закрытии.
- Не храните овощное масло в дверных отсеках холодильника. Масло может загустеть, приобрести неприятный вкус и стать непригодным для использования. Кроме того, открытые емкости могут протекать, а вытекшее масло может привести к появлению трещин на дверных отсеках. После открытия емкости с маслом лучше всего хранить его в прохладном и темном месте, например в кухонном шкафу или кладовой.
 - Примеры овощных масел: оливковое масло, кукурузное масло, масло из семян винограда и т. д.

Меры предосторожности при очистке

ВНИМАНИЕ

- Не брызгайте водой непосредственно на внутреннюю или внешнюю поверхность холодильника.
 - В противном случае возможно возгорание или поражение пользователя током.
- Не используйте фен для волос для сушки внутреннего пространства холодильника.

Меры предосторожности

- Не помещайте в холодильник зажженную свечу с целью устранения неприятных запахов.
 - Это может привести к пожару или поражению током.
- Не распыляйте чистящие вещества непосредственно на дисплей.
 - Это может привести к исчезновению напечатанных букв.
- Если посторонние вещества, например вода, просочились в устройство, отключите его от сетевой розетки и обратитесь в ближайший сервисный центр.
 - Несоблюдение данного указания может привести к удару током или возгоранию.
- Для очистки контактов вилки питания от пыли или посторонних веществ используйте сухую чистую тряпку. При чистке вилки не используйте влажную ткань.
 - В противном случае возможен удар током или возгорание.
- При очистке не распыляйте воду непосредственно на устройство.
- Не используйте для чистки бензол, растворители, хлорид или отбеливатель.
 - Эти вещества могут повредить поверхность устройства или вызвать возгорание.
- Перед очисткой или обслуживанием отключите устройство из розетки.
 - Несоблюдение данного указания может привести к удару током или возгоранию.
- Для чистки холодильника используйте губку или мягкую ткань, неагрессивное моющее средство и теплую воду.

- Не применяйте абразивные или агрессивные моющие средства, такие как аэрозоли для окон, чистящие составы, горючие жидкости, хлороводородная кислота, чистящий воск, концентрированные чистящие средства, отбеливатели и чистящие средства с содержанием нефтепродуктов на внешних поверхностях (дверь и корпус), пластиковых элементах, покрытиях дверей и корпуса, а также уплотнениях.
 - Использование указанных выше средств может привести к повреждению материалов или возникновению царапин.
- Не мойте холодные стеклянные полки или поверхности теплой водой. В результате резкого изменения температуры или удара/падения стеклянные полки или поверхности могут быть повреждены.

Важные замечания по утилизации

ПРЕДУПРЕЖДЕНИЕ

- Утилизируйте упаковочный материал для данного устройства в соответствии с правилами обеспечения безопасности окружающей среды.
- Перед утилизацией убедитесь, что трубы в задней части устройства не повреждены.
- Используется хладагент R-600a или R-134a. Сведения о хладагенте, используемом в данном холодильнике, см. на табличке компрессора на задней стенке холодильника или на паспортной табличке внутри холодильной камеры. Если в холодильнике содержится воспламеняющийся газ (хладагент R-600a), обратитесь с запросом о безопасной утилизации этого изделия в уполномоченные местные органы.

Меры предосторожности

- Перед утилизацией холодильника снимите дверцу/уплотнители дверцы и защелку дверцы, чтобы маленькие дети или домашние животные не могли оказаться запертыми внутри холодильника. Следите за тем, чтобы дети не играли с устройством. Несоблюдение этого указания может привести к травмам или смерти в результате удушья.
 - Несоблюдение этого указания может привести к травмированию или смерти в результате удушья.
- В изоляционном материале используется циклопентан. Газы, входящие в состав изоляционного материала, необходимо утилизировать особым образом. Для безопасной утилизации данного изделия обратитесь в уполномоченные местные органы.
- Храните упаковочный материал в недоступном для детей месте, поскольку он представляет для них опасность.
 - Если ребенок наденет на голову пакет, это может привести к смерти вследствие удушья.

Дополнительные советы по надлежащему использованию

- В случае отключения электроэнергии обратитесь в местную электрокомпанию и уточните, когда возобновится ее подача.
 - В большинстве случаев питание возобновляется в течение одного-двух часов. В течение такого периода температура внутри холодильника не изменится. Однако во время отключения электроэнергии рекомендуется как можно реже открывать дверцу устройства.
 - Тем не менее, если электроснабжение будет отсутствовать более 24 часов, выньте из холодильника и выбросьте все замороженные продукты.

- Холодильник может работать нестабильно (могут растаять замороженные продукты или температура в морозильном отделении может стать слишком высокой) в том случае, если он в течение длительного времени находится в месте, температура окружающего воздуха в котором постоянно значительно ниже температуры, на которую рассчитано устройство.
- Охлаждение некоторых продуктов может негативно повлиять на их свойства хранения из-за конкретных характеристик продукта.
- Данный холодильник снабжен системой удаления инея, следовательно, нет необходимости размораживать его вручную. Размораживание будет выполняться автоматически.
- Повышение температуры во время размораживания соответствует требованиям стандартов ISO. Чтобы предотвратить нежелательное повышение температуры замороженных продуктов во время размораживания устройства, заверните замороженные продукты в несколько слоев бумаги (например, в газету).
- Не замораживайте повторно полностью оттаявшие продукты.

Меры предосторожности

Советы по экономии энергии

- Установите устройство в прохладном сухом помещении с достаточной вентиляцией. Убедитесь, что на устройство не попадает прямой солнечный свет, и никогда не устанавливайте его около источника тепла (например, батареи).
- Для обеспечения оптимального энергопотребления рекомендуется не загромождать вентиляционные отверстия и решетки.
- Остужайте теплые продукты перед тем, как класть их в холодильник.
- Замороженные продукты необходимо размораживать в камере холодильника. Низкая температура замороженных продуктов будет способствовать охлаждению других продуктов в холодильнике.
- Когда кладете или берете продукты из холодильника, не оставляйте дверцу открытой на долгое время. Чем меньше дверца находится в открытом состоянии, тем меньше льда будет образовываться в морозильной камере.
- При установке холодильника рекомендуется оставить зазоры сзади и по бокам. Это позволит снизить энергопотребление и, соответственно, сумму счетов за электричество.
- Для наиболее рационального энергопотребления рекомендуется размещать все внутренние приспособления, например корзины, ящики, полки на исходных местах, согласно комплектации производителя.
- Глубина полости должна составлять не менее 580 мм. Меньшая глубина полости может привести к более высокому потреблению энергии.

Данное устройство предназначено для использования в бытовых и аналогичных условиях, например

- кухнях для персонала в магазинах, офисах и других рабочих условиях;
- фермах и для использования клиентами в гостиницах, отелях и других жилых условиях;
- в номерах с предоставлением завтрака;
- организациях общественного питания и аналогичных условиях, где не предусмотрена розничная торговля.

Инструкция по утилизации электрического и электронного оборудования



Правильная утилизация изделия (Использованное электрическое и электронное оборудование)

(Действительно для стран, использующих систему раздельного сбора отходов)

Наличие данного значка показывает, что изделие и его электронные аксессуары (например, зарядное устройство, гарнитура, кабель USB) по окончании их срока службы нельзя утилизировать вместе с другими бытовыми отходами. Во избежание нанесения вреда окружающей среде и здоровью людей при неконтролируемой утилизации, а также для обеспечения возможности переработки для повторного использования, утилизируйте изделие и его электронные аксессуары отдельно от прочих отходов.

Сведения о месте и способе утилизации изделия в соответствии с нормами природоохранного законодательства можно получить у продавца или в соответствующей государственной организации.

Бизнес-пользователи должны обратиться к своему поставщику и ознакомиться с условиями договора купли-продажи. Запрещается утилизировать изделие и его электронные аксессуары вместе с другими производственными отходами.

Установка

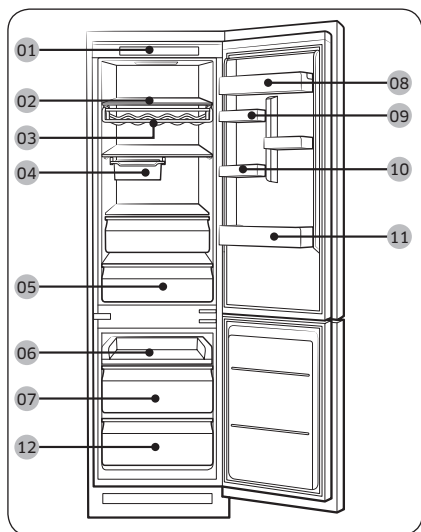
Для правильной установки холодильника и предотвращения опасных ситуаций внимательно следуйте всем пунктам данной инструкции.

⚠ ПРЕДУПРЕЖДЕНИЕ

- Холодильник должен использоваться исключительно по прямому назначению, описанному в данном руководстве.
- Любое техническое обслуживание должно производиться квалифицированным техническим специалистом.
- Утилизировать упаковочный материал изделия необходимо в соответствии с нормами местного законодательства.
- Во избежание поражения электрическим током перед выполнением технического обслуживания или замены деталей отключите устройство от сети питания.

Краткий обзор холодильника

Фактический внешний вид и предоставляемые комплектующие холодильника могут отличаться в зависимости от модели и конкретной страны.



- 01 Панель управления
- 02 Полка холодильной камеры
- 03 Полка для вина *
- 04 Выдвижной лоток *
- 05 Ящик холодильной камеры
- 06 Выдвижная полка
- 07 Средний ящик морозильной камеры
- 08 Отсек для молочных продуктов
- 09 Отсек для различных продуктов
- 10 Лоток для яиц *
- 11 Отсек холодильной камеры
- 12 Нижний ящик морозильной камеры

* только в применимых моделях

ПРИМЕЧАНИЕ

- BRB2****8**, BRB2****9**: для быстрой заморозки большого количества продуктов воспользуйтесь нижним ящиком морозильной камеры.
- BRB2****0**, BRB2****1**, BRB2****4**, BRB2****5**, BRB2****6**, BRB2****7**: для быстрой заморозки большого количества продуктов воспользуйтесь морозильной камерой, вынув из нее нижний ящик.
- Для обеспечения оптимального энергопотребления убедитесь, что все полки, ящики и корзины установлены на своих исходных местах.
- BRB2****0**, BRB2****1**, BRB2****4**, BRB2****5**, BRB2****6**, BRB2****7**: Чтобы освободить больше места, извлеките выдвижную полку (6) и два ящика морозильной камеры (7, 12) под ней, но оставьте полку нижнего ящика морозильной камеры. Это не повлияет на температурные и механические характеристики. Заявленный объем отсека для хранения замороженных продуктов вычисляется при извлеченных полке и ящиках морозильной камеры.
- BRB2****8**, BRB2****9**: чтобы освободить больше места, извлеките выдвижную полку (6) и средний ящик морозильной камеры (7), но оставьте полку нижнего ящика морозильной камеры. Это не повлияет на температурные и механические характеристики. Заявленный объем отсека для хранения замороженных продуктов вычисляется при извлеченных полке и ящике морозильной камеры.

Установка

Пошаговая установка

ШАГ 1 Выбор места

Требования к месту расположения:

- Твердое ровное место без ковровых покрытий или настилов, которые могут затруднять вентиляцию
- Отсутствие прямых солнечных лучей
- Достаточно места для открытия и закрытия дверей
- Вдали от источников тепла
- Достаточно места для технического обслуживания и ухода
- Диапазон температур: от 10 °С до 43 °С

Эффективный диапазон температур

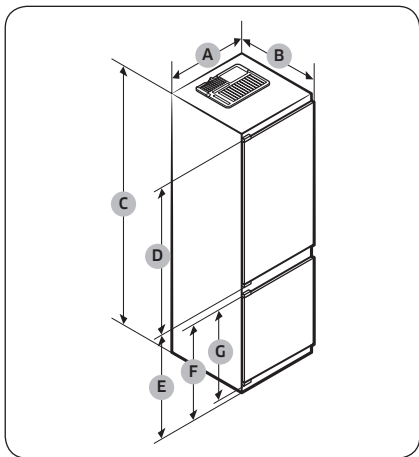
Холодильник создан для стабильной работы в диапазоне температур, который определяется его классом.

Класс	Обозначение	Диапазон температур в помещении (°С)	
		IEC 62552 (ISO 15502)	ISO 8561
Умеренный расширенный	SN	от +10 до +32	от +10 до +32
Умеренный	N	от +16 до +32	от +16 до +32
Субтропический	ST	от +16 до +38	от +18 до +38
Тропический	T	от +16 до +43	от +18 до +43

ПРИМЕЧАНИЕ

Эффективность охлаждения и энергопотребления холодильника может зависеть от окружающей температуры, частоты открытия/закрытия дверей и его места расположения. Рекомендуется поддерживать соответствующую температуру.

Размер устройства



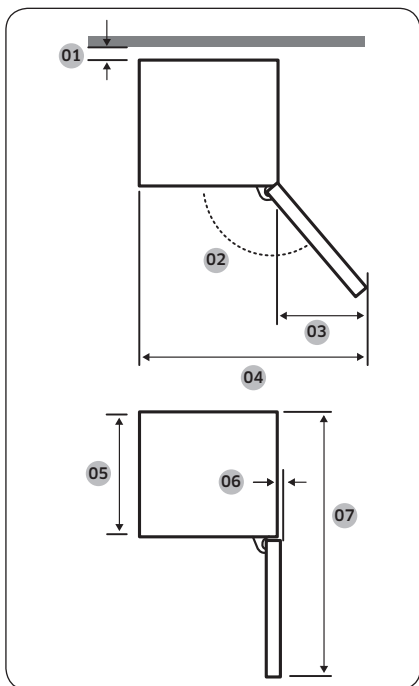
A	540 ± 2
B	550 ± 2
C	1775 ± 2
D	971
E	735
F	671
G	621

(единица измерения: мм)

Установка

Установка

Габаритные размеры устройства



Модель	BRB2601* С ФИКСИРОВАННОЙ ПОЛКОЙ	BRB2600* С ВЫДВИЖНОЙ ПОЛКОЙ
01 *	Рекомендовано 30	
02	Рекомендовано 115°	Рекомендовано 95°
03	180	218
04	700	758
05	510	510
06	5	1
07	1055	1055

* 01: от шкафа до задней стенки устройства.
(единица измерения: мм)

ПРИМЕЧАНИЕ

- Указанный уровень потребления энергии рассчитан при условии присутствия зазора величиной 30 мм между шкафом и задней стенкой устройства. Устройство будет работать надлежащим образом даже при условии, что зазор будет менее 30 мм, однако потребление энергии будет слегка больше.
- Рекомендуется использовать шкаф толщиной 18 мм с петлями толщиной менее 20 мм.

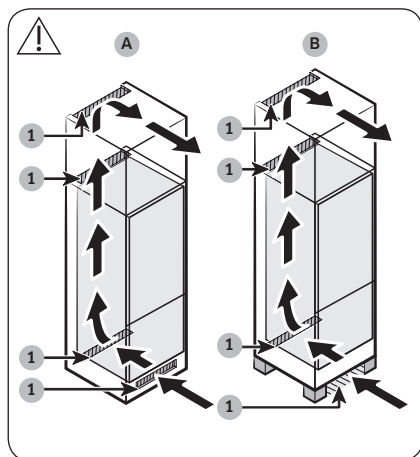
ПРИМЕЧАНИЕ

- Значения, указанные в таблице выше, могут отличаться в зависимости от метода измерения.
- Инструкции по встроенной установке смотрите в руководстве по установке.

Вентиляционная система шкафа

Как показано на рисунке, воздух, попадающий в холодильник, циркулирует по вентиляционному каналу (см. направление стрелок) шкафа. Объем свободного пространства в шкафу должен составлять не менее 200 см^3 (Ш × В: 500 мм × 40 мм) для забора воздуха и столько же для его оттока. Кроме того, в шкафу должно присутствовать пространство для вентиляции объемом не менее 200 см^3 (Ш × В: 500 мм × 40 мм) внизу сзади.

Отверстие для впуска воздуха

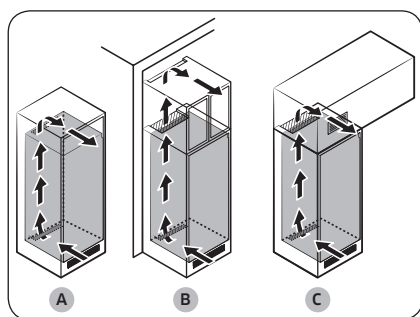


1	200 см^3
---	--------------------

Отверстие для впуска воздуха должно располагаться, как показано на одном из приведенных ниже примеров, или иметь сходное расположение, в зависимости от типа шкафа.

- A. Шкаф снабжен вентиляционным отверстием.
- B. Шкаф с ножками.

Отверстие для выпуска воздуха



Отверстие для выпуска воздуха должно располагаться, как показано на одном из приведенных ниже примеров, или иметь сходное расположение, в зависимости от типа шкафа.

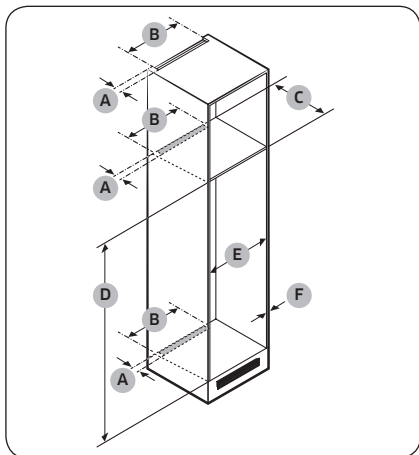
- A. Непосредственно над холодильником с дополнительной вентиляционной решеткой.
- B. Возле потолка шкафа.
- C. Над холодильником с отдельной встроенной вентиляцией.

⚠ ВНИМАНИЕ

Вне зависимости от конструкции шкафа вентиляционные отверстия не должны перекрываться.

Установка

Размеры шкафа



⚠ ВНИМАНИЕ

В случае наличия дверцы убедитесь, что она не слишком тяжёлая и не приведет к переворачиванию или падению шкафа.

Дверца шкафа	Толщина (мм)	Масса (кг)
Со стороны холодильной камеры	Мин. 16 Макс. 19	Макс. 18
Со стороны морозильной камеры		Макс. 12

Любая полочка устройства из-за перечисленных ниже факторов не покрывается условиями гарантии.

1. Неподходящие условия на месте установки или неправильные размеры шкафа.
2. Дефекты шкафа.
3. Ошибки, допущенные монтажником или пользователем.

Зазор

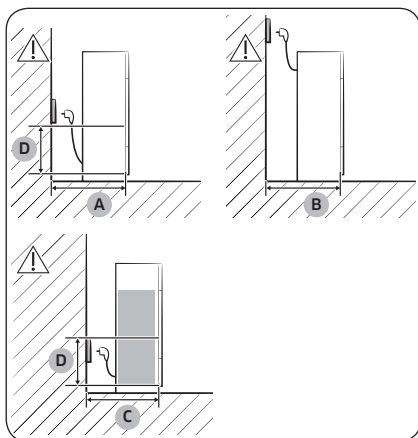
Требования по размещению см. на рисунке и в таблицах ниже.

Модель		A (мм)	B (мм)	C (мм)	D (мм)	E (мм)	F (мм)	Примечание
ВРВ2600* С ВЫДВИЖНОЙ ПОЛКОЙ	Мин.	40	500	560	1778	560	-	Петля: 17 мм
	Рекомендуется			580	1780	562	-	
	Макс.			-	1782	-	19	
ВРВ2601* С ФИКСИРОВАННОЙ ПОЛКОЙ	Мин.			560	1778	555	-	
	Рекомендуется			580	1780	562	-	
	Макс.			-	1782	-	19	

📖 ПРИМЕЧАНИЕ

- Указанный уровень потребления энергии рассчитан, исходя из того, что глубина шкафа составляет 580 мм. Устройство будет работать надлежащим образом даже при условии, что глубина шкафа будет менее 560 мм, однако потребление энергии будет немного больше.
- В случае если высота шкафа превышает максимально допустимые размеры (1782 мм), зазор необходимо заполнить другими отделочными материалами.

Максимальная глубина шкафа, за исключением глубины дверцы холодильника



A	Мин. 590
B	Мин. 560
C	Мин. 580
D	240

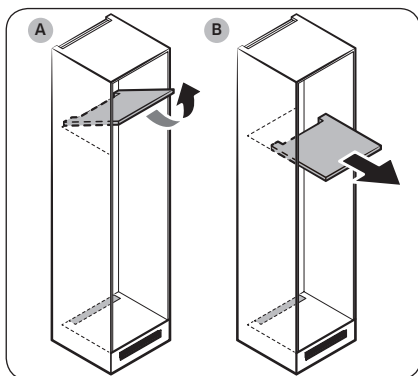
(единица измерения: мм)

ПРИМЕЧАНИЕ

Перед подключением холодильника к сетевой розетке при установке холодильника в шкаф глубиной 560 мм убедитесь, что кабель питания расположен сбоку холодильника. Если кабель питания будет расположен в задней части холодильника, это может снизить энергоэффективность холодильника.

Тип шкафа

Рекомендуется использовать один из следующих типов шкафов.

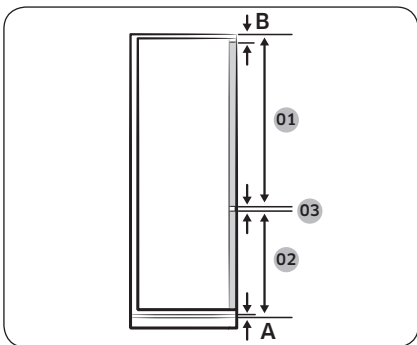
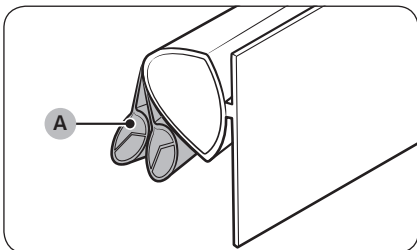
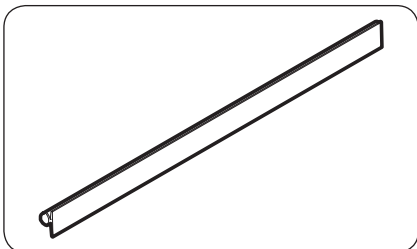


ПРИМЕЧАНИЕ

При использовании данных типов шкафов вам не понадобится вынимать корпус из шкафа для обслуживания поврежденной схемы основной РВА. При использовании другого типа шкафа в случае необходимости обслуживания холодильника вам будет необходимо вынуть его.

- A. С поднимающейся полкой
- B. С выдвигающей полкой

Установка



ПРИМЕЧАНИЕ

- Использование шкафа размеров, отличных от рекомендованных, может привести к ослабеванию уплотнительной прокладки между шкафом и холодильником.

ПРИМЕЧАНИЕ

- Если уплотнитель для моделей BRB2601* (С ФИКСИРОВАННОЙ ПОЛКОЙ) не удастся корректно установить, по одному разделите и уберите 2 дополнительных ответвления (А) уплотнителя и повторите попытку.

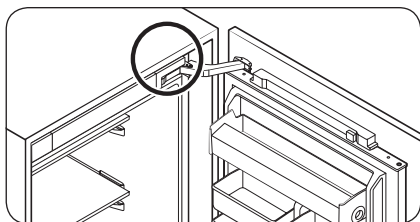
ПРИМЕЧАНИЕ

Для установки шкафа, требующего зазора в 3 мм (03), см. справочную таблицу ниже.

Модель	BRB2601* С ФИКСИРОВАННОЙ ПОЛКОЙ	BRB2600* С ВЫДВИЖНОЙ ПОЛКОЙ
01	Мин. 1063 + B Макс. 1076 + B	Мин. 1041 + B Макс. 1102 + B
02	Мин. 696 + A Макс. 709 + A	Мин. 670 + A Макс. 731 + A
03	3 мм (зазор между дверцами холодильной и морозильной камер)	

- A. Нижний край передней панели над вентиляцией
- B. выступ передней панели

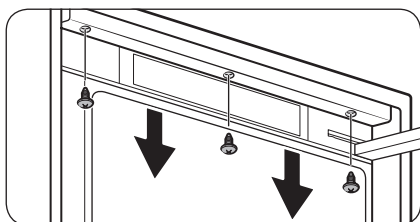
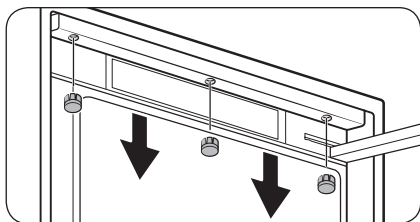
ШАГ 2 Wi-Fi-соединение (только в соответствующих моделях)



Управлять холодильником теперь можно дистанционно при помощи интеллектуального устройства Smart Home Dongle, продающегося отдельно. Для покупки Smart Home Dongle перейдите на веб-сайт по ссылке www.samsung.com и ознакомьтесь с информацией об устройстве.

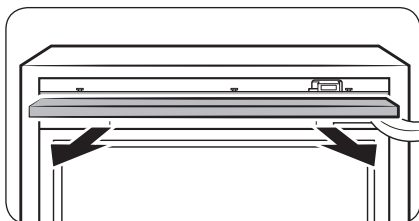
⚠ ВНИМАНИЕ

- Доступно два типа интеллектуальных устройств Samsung Smart Home: один предназначен для интеллектуальных телевизоров Samsung, а другой – для бытовой техники Samsung.
- Вам необходимо приобрести интеллектуальное устройство Samsung Smart Home для бытовой техники. Использование других интеллектуальных устройств может привести к сбою системы.

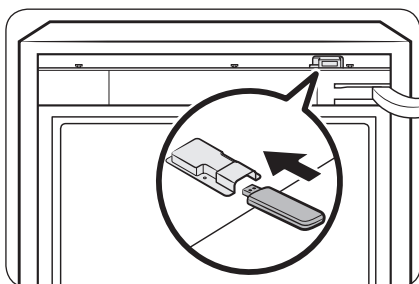


1. Откройте дверцу холодильной камеры и с помощью плоской отвертки снимите 3 заглушки винтов на потолке корпуса.
2. Ослабьте и открутите винты (3 шт.).

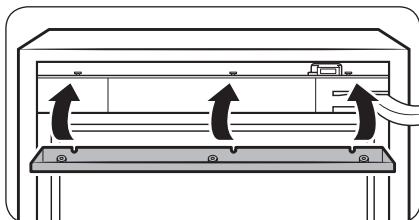
Установка



3. Осторожно извлеките крышку потолка и снимите ее. Теперь виден разъем интеллектуального устройства.



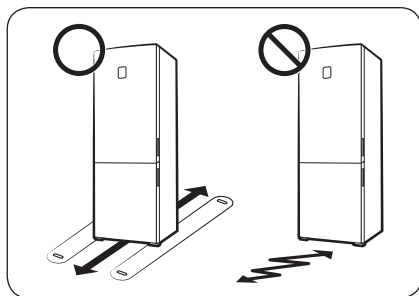
4. Вставьте устройство Smart Home Dongle в разъем. Убедитесь, что устройство установлено правильно.



5. Установите крышку потолка на место и закрутите винты (3 шт.), чтобы зафиксировать ее.
6. Установите заглушки винтов на место.



ШАГ 3 Напольное покрытие



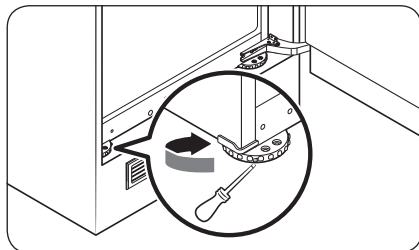
- Поверхность для установки должна выдерживать вес полностью загруженного холодильника.
- Чтобы не повредить напольное покрытие, подложите по большому куску картона под каждую ножку холодильника.
- Как только холодильник будет установлен в нужное положение, старайтесь его не двигать, чтобы не повредить пол. При необходимости подстелите толстую бумагу или ткань (например старый ковер) там, где будете двигать холодильник.

ШАГ 4 Регулировка выравнивающих ножек

⚠ ВНИМАНИЕ

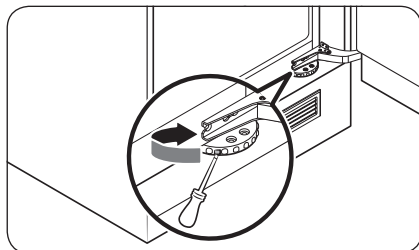
- Холодильник необходимо выровнять на плоском твердом полу. Несоблюдение этого требования может привести к повреждению холодильника или к травмам.
- Выравнивание следует выполнять, пока холодильник пуст. Убедитесь, что в холодильнике нет продуктов.

Холодильник можно выровнять с помощью передних ножек, на которых имеются специальные винты для выравнивания (регулируровочные винты). Для выравнивания следует использовать плоскую отвертку.



Для настройки высоты левой стороны:

Вставьте плоскую отвертку в регулировочный винт на передней левой ножке. Поверните регулировочный винт по часовой стрелке, чтобы увеличить высоту, или против часовой стрелки, чтобы уменьшить.

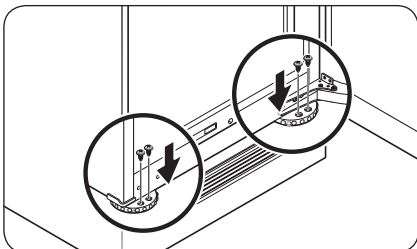


Для настройки высоты правой стороны:

Вставьте плоскую отвертку в регулировочный винт на передней правой ножке. Поверните регулировочный винт по часовой стрелке, чтобы увеличить высоту, или против часовой стрелки, чтобы уменьшить.

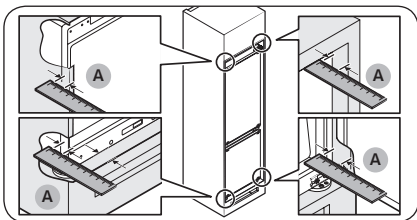


Установка



ПРИМЕЧАНИЕ

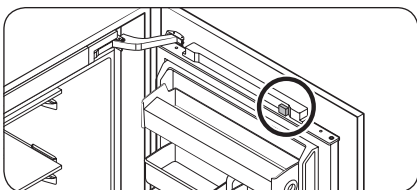
Убедитесь, что между холодильником и шкафом или нишей имеется зазор величиной 41 мм (A: как для скользящей, так и для фиксированной петли). После этого зафиксируйте передние ножки с помощью винтов.



ШАГ 5 Первоначальные настройки

После выполнения следующих шагов холодильник начнет полноценно работать.

1. Удалите с углов каждой полки накладку из вспененного полиэтилена, используемые для защиты холодильника от повреждений при транспортировке.
2. Откройте дверцу и проверьте, работает ли внутреннее освещение.



3. Удалите с магнита сверху дверцы накладку из вспененного полиэтилена.

4. Установите самую низкую температуру и подождите около часа. После этого морозильная камера должна немного охладиться, а двигатель начнет работать без перебоев.
5. Подождите, пока температура холодильника не достигнет заданного параметра. Теперь холодильник готов к использованию.

ПРИМЕЧАНИЕ

При включении питания холодильника подается звуковой сигнал. Для отключения сигнала нажмите кнопку **Freezer (Морозильная камера)** или **Fridge (Холодильная камера)**.



ШАГ 6 Сигнал при повышении температуры (только в соответствующих моделях)

Тип 1

- На дисплее температуры холодильника мигает «- -» и звучит сигнал тревоги в случае, если температура морозильной камеры слишком высока. Такое может произойти, если температура морозильной камеры поднялась в результате сбоя питания.
- Если подобное произойдет, нажмите **Freezer (Морозильная камера)** или **Fridge (Холодильная камера)**. Более высокая температура любой камеры отображается в течение 5 секунд. После этого отобразится фактическое значение температуры. Для отключения сигнала нажмите кнопку **Door Alarm (Сигнал при открытой дверце)**.

Тип 2

- На холодильнике мигает индикатор температуры и звучит сигнал тревоги в случае, если температура морозильной камеры слишком высока. Такое может произойти, если температура морозильной камеры поднялась в результате сбоя питания. Для отключения сигнала нажмите кнопку **Freezer (Морозильная камера)** или **Fridge (Холодильная камера)**.

ШАГ 7 Окончательная проверка

Когда установка будет завершена, убедитесь, что:

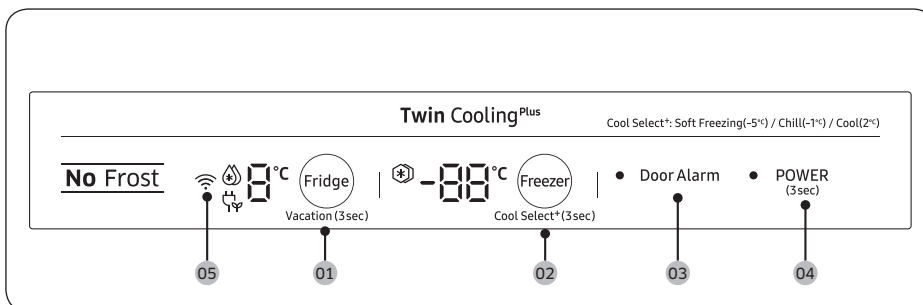
- холодильник подключен к сетевой розетке и правильно заземлен;
- холодильник установлен на плоской и ровной поверхности, имея необходимый зазор между ним и стеной или корпусом другого устройства;
- холодильник стоит на поверхности ровно и устойчиво;
- дверца свободно открывается и закрывается, а внутреннее освещение включается автоматически при открытии.



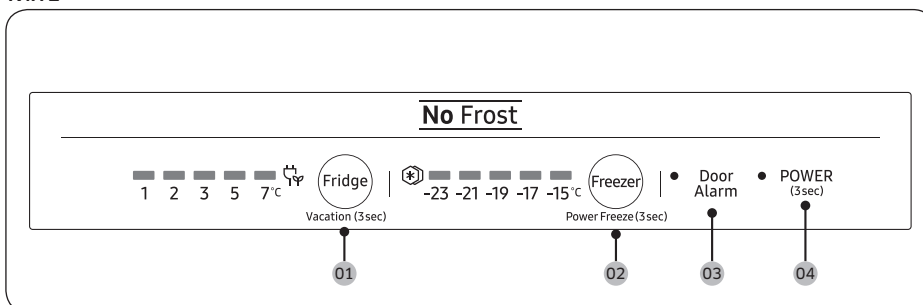
Эксплуатация

Панель функций

ТИП 1



ТИП 2



- 01 Fridge (Холодильная камера) / Vacation (Отпуск) 02 Freezer (Морозильная камера) / Power Freeze (Быстрое замораживание) / Cool Select+ (Режим охлаждения+) *
- 03 Door Alarm (Сигнал при открытой дверце) 04 Power (Питание)
- 05 Сетевое подключение *

* только в применимых моделях

📖 ПРИМЕЧАНИЕ



Все светодиодные индикаторы включаются одновременно при открытии дверцы и отключаются при ее закрытии.

01 Холодильная камера / Отпуск (3 сек)

<p>Fridge (Холодильная камера)</p>	<p>Для настройки температуры холодильной камеры нажмите Fridge (Холодильная камера), после чего выберите соответствующую температуру. Изменять температуру можно в диапазоне от 1 °C до 7 °C (по умолчанию: 3 °C).</p> <p>Power Cool (Быстрое охлаждение) (Тип 1) Функция Power Cool (Быстрое охлаждение) ускоряет процесс охлаждения за счет максимальной скорости вентилятора. Холодильная камера работает на полную мощность два с половиной часа, после чего температура возвращается к предыдущему заданному значению.</p> <ul style="list-style-type: none"> • Для включения функции Power Cool (Быстрое охлаждение), выберите температуру 1 °C, после чего нажмите Fridge (Холодильная камера) для выбора Power Cool (Быстрое охлаждение). Загорится соответствующий индикатор (🔥), и процесс охлаждения ускорится. • Для отключения режима Power Cool (Быстрое охлаждение) еще раз нажмите кнопку Fridge (Холодильная камера). После этого температура холодильной камеры будет возвращена к значению 7 °C. <p>📌 ПРИМЕЧАНИЕ Использование режима Power Cool (Быстрое охлаждение) увеличивает энергопотребление. Если вы не собираетесь использовать этот режим, выключите его и верните температуру к предыдущему заданному значению.</p>
<p>Vacation (Отпуск)</p>	<p>Режим Vacation (Отпуск) рекомендуется использовать, если вы планируете уехать в отпуск, командировку или просто не собираетесь использовать холодильную камеру долгое время.</p> <ul style="list-style-type: none"> • Для включения режима Vacation (Отпуск) нажмите и удерживайте кнопку Fridge (Холодильная камера) в течение 3 секунд. Включится индикатор работы режима Vacation (Отпуск) (🌴), а отображение температуры холодильной камеры погаснет. Температура холодильной камеры не будет превышать 17 °C, однако морозильная камера будет работать в соответствии с предыдущими настройками. • Для отключения режима Vacation (Отпуск) еще раз нажмите и удерживайте кнопку Fridge (Холодильная камера) в течение 3 секунд. Температура холодильной камеры вернется к предыдущему значению. <p>📌 ПРИМЕЧАНИЕ</p> <ul style="list-style-type: none"> • Перед началом использования режима Vacation (Отпуск) извлеките все продукты из холодильной камеры. • При настройке температуры холодильника режим Vacation (Отпуск) будет отключен.

Эксплуатация

02 Морозильная камера / Быстрое замораживание (3 сек) / Режим охлаждения+ (3 сек)

Freezer (Морозильная камера)	<p>Кнопка Freezer (Морозильная камера) используется для установки температуры морозильной камеры.</p> <p>Доступный диапазон температур: от -15 °С до -23 °С (по умолчанию: -19 °С).</p> <p> ПРИМЕЧАНИЕ</p> <p>В режиме Cool Select (Режиме охлаждения) изменить температуру невозможно.</p>
Power Freeze (Быстрое замораживание)	<p>Режим Power Freeze (Быстрое замораживание) ускоряет процесс заморозки благодаря максимальной скорости вентилятора. Морозильная камера будет работать на полную мощность 50 часов, после чего температура возвратится к предыдущему заданному значению.</p> <p>Тип 1</p> <ul style="list-style-type: none">Для включения функции Power Freeze (Быстрое замораживание), выберите температуру -23 °С, после чего нажмите Freezer (Морозильная камера) для выбора Power Freeze (Быстрое замораживание). Начнет светиться соответствующий индикатор (❄️), и процесс замораживания ускорится.По завершении процесса быстрого замораживания Power Freeze (Быстрое замораживание) соответствующий индикатор выключится и в морозильной камере будет восстановлено предыдущее значение температуры.Для отключения режима Power Freeze (Быстрое замораживание) еще раз нажмите кнопку Freezer (Морозильная камера). Температура морозильной камеры вернется к предыдущему заданному значению.Для заморозки большого количества продуктов режим Power Freeze (Быстрое замораживание) необходимо включить не менее чем за 20 часов до загрузки продуктов в морозильную камеру. <p>Тип 2</p> <ul style="list-style-type: none">Для включения функции Power Freeze (Быстрое замораживание) нажмите кнопку Freezer (Морозильная камера) и удерживайте ее в течение 3 секунд для выбора Power Freeze (Быстрое замораживание). Начнет светиться соответствующий индикатор (❄️), и процесс замораживания ускорится.Для выключения функции Power Freeze (Быстрое замораживание) нажмите кнопку Freezer (Морозильная камера) и удерживайте ее в течение 3 секунд. В морозильной камере будет восстановлено предыдущее значение температуры, и индикатор будет выключен.Для заморозки большого количества продуктов режим Power Freeze (Быстрое замораживание) необходимо включить не менее чем за 20 часов до загрузки продуктов в морозильную камеру. <p> ПРИМЕЧАНИЕ</p> <p>Использование режима Power Freeze (Быстрое замораживание) увеличивает энергопотребление. Если вы не собираетесь использовать этот режим, выключите его и верните температуру к предыдущему заданному значению.</p>



<p>Cool Select+ (Режим охлаждения+) (Тип 1)</p>	<p>Каждый раз при нажатии и удержании в течение 3 секунд кнопки Cool Select+ (Режим охлаждения+) режим эксплуатации переключается в следующей последовательности: Замораживание → Слабое замораживание (-5 °C) → Сильное охлаждение (-1 °C) → Охлаждение (2 °C).</p> <p>⚠ ВНИМАНИЕ</p> <ul style="list-style-type: none"> Переключение режима с Freezer (Морозильная камера) на Cool Select+ (Режим охлаждения+) может привести к размораживанию и выделению жидкости из продуктов. Режим Cool Select+ (Режим охлаждения+) не предназначен для хранения мяса и/или рыбы в течение продолжительного времени. Продукты могут перемерзнуть или испортиться из-за несоответствующих для их хранения температур. При восстановлении питания холодильника после долгого перерыва параметры режима Cool Select+ (Режим охлаждения+) могут быть сброшены до их значений по умолчанию. Перед дальнейшим использованием холодильника проверьте параметры режима Cool Select+ (Режим охлаждения+).
--	--

03 Сигнал при открытой дверце

<p>Door Alarm (Сигнал при открытой дверце)</p>	<p>Для оповещения можно установить специальный сигнал. Если любая дверца холодильника остается открытой более 2 минут, зазвучит звуковой сигнал и начнет мигать соответствующий индикатор.</p> <p>Включать и отключать сигнал можно нажатием кнопки Door Alarm (Сигнал при открытой дверце).</p>
<p>Авторизация устройства</p>	<p>При подключении холодильника к приложению Samsung Smart Home или интеллектуальным устройствам Samsung, например Samsung Smart TV, следуйте инструкциям приложения или устройства и нажмите кнопку Door Alarm (Сигнал при открытой дверце) и удерживайте ее в течение 5 секунд. Перед продолжением процесса авторизации на температурной панели в течение 5 секунд будет отображаться «on (вкл)». Обратите внимание, что авторизация не влияет на функцию Control Lock (Блокировка управления).</p>

04 Питание (3 сек)

<p>Power (Питание)</p>	<p>Для включения холодильника нажмите кнопку Power (Питание) и удерживайте ее в течение 3 секунд. В результате этого будут включены холодильная и морозильная камеры, а также все лампы.</p> <p>При повторном нажатии и удержании в течение 3 секунд кнопки Power (Питание) будут отключены холодильник (холодильная и морозильная камеры) и лампы камер.</p>
-------------------------------	---



Эксплуатация

05 Сетевое соединение (только в соответствующих моделях)

Вы можете воспользоваться дополнительным интеллектуальным устройством Smart Home Dongle (продается отдельно) для управления холодильником и наблюдения за ним через приложение Samsung Smart Home. Подробную информацию о приложении Samsung Smart Home см. в разделе «Samsung Smart Home».

ПРИМЕЧАНИЕ

- Среди рекомендуемых систем шифрования следует упомянуть WPA/TKIP и WPA2/AES. Более новые и нестандартные протоколы авторизации Wi-Fi не поддерживаются.
- На беспроводные сети может воздействовать окружающая физическая среда беспроводной передачи данных.
- Если поставщик услуг доступа к сети Интернет уже зарегистрировал MAC-адрес вашего ПК или модема в целях идентификации, интеллектуальный холодильник Samsung может выдавать ошибку при попытке подключения к сети Интернет. В этом случае обратитесь за технической помощью к поставщику услуг доступа к сети Интернет.
- Настройки брандмауэра вашей сети также могут помешать холодильнику Samsung получить доступ к сети Интернет. Обратитесь за технической помощью к поставщику услуг доступа к сети Интернет. Если проблема будет возникать и дальше, обратитесь в местный сервисный центр Samsung или к продавцу оборудования.
- Информацию об изменении настроек точки доступа (ТД) смотрите в руководстве для точки доступа.
- Интеллектуальные холодильники Samsung с устройством Samsung Smart Home Dongle поддерживают протоколы Wi-Fi 2,4 ГГц с IEEE 802.11 b/g/n и протоколы Soft-AP (рекомендуется использовать IEEE 802.11 n).
- Несанкционированные беспроводные маршрутизаторы Wi-Fi могут не подключаться к соответствующим моделям интеллектуальных холодильников Samsung.



Samsung Smart Home (только в соответствующих моделях)

Установка

Зайдите на Google Play Store, Galaxy Apps или Apple App Store и введите в поле поиска «Samsung Smart Home». Скачайте и установите на свое интеллектуальное устройство приложение Samsung Smart Home от Samsung Electronics.

ПРИМЕЧАНИЕ

- Приложение Samsung Smart Home разработано для Android 4.0 (ICS) и более новых версий или iOS 8.0 и более новых версий, а также оптимизировано под смартфоны Samsung (серий Galaxy S и Galaxy Note). На различных моделях смартфонов некоторые функции могут работать по-разному.
- В целях повышения производительности приложения Samsung Smart Home может обновляться без предварительного уведомления. Кроме того, прекращение поддержки приложения происходит в соответствии с политикой производителя.

Учетная запись Samsung

Для использования приложения необходимо зарегистрировать учетную запись Samsung. Если у вас нет учетной записи Samsung, следуйте инструкциям приложения на экране и бесплатно создайте ее.

Начало работы

1. Вставьте интеллектуальное устройство Smart Home Dongle в соответствующий разъем холодильника.
2. Запустите приложение Samsung Smart Home и войдите в свою учетную запись Samsung. Пользователям iPhone необходимо предоставлять свою учетную информацию каждый раз при входе в приложение.
3. Выберите **Add Device (Добавить устройство)** и коснитесь **Refrigerator (Холодильник)**.
4. Следуйте инструкциям на экране и предоставьте необходимую информацию о маршрутизаторе, после чего нажмите **Next (Далее)**.
5. Нажмите и удерживайте кнопку **Fridge (Холодильная камера)** не менее 5 секунд, после чего на экране отобразится сообщение «AP». Холодильник будет зарегистрирован приложением.
6. Когда опознание устройства будет завершено, в приложении Samsung Smart Home появится значок холодильника.
7. Нажмите на значок холодильника, чтобы открыть его страницу.
8. При установлении сетевого соединения на холодильнике отобразится значок Wi-Fi.

Страница холодильника

Встроенное управление

Вы можете наблюдать за своим холодильником и управлять им как дома, так и за его пределами.

- Для открытия страницы холодильника нажмите на значок холодильника в приложении Samsung Smart Home.
- При необходимости проверьте состояние холодильника или оповещения, а также измените настройки или параметры.

ПРИМЕЧАНИЕ

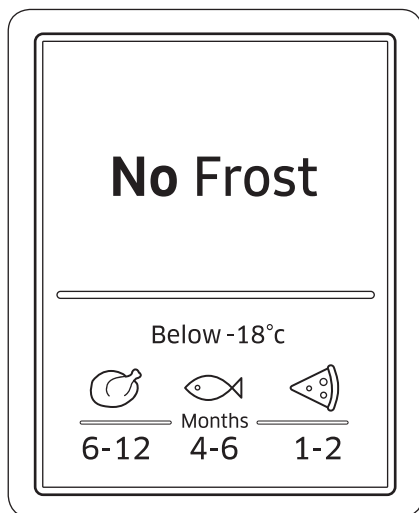
Некоторые настройки или параметры холодильника могут быть недоступны для дистанционного изменения.



Эксплуатация

Категория	Элемент	Описание
Контроль	Температура холодильной камеры	Отображение текущего температурного режима холодильной камеры.
	Температура морозильной камеры	Отображение текущего температурного режима морозильной камеры.
	Самодиагностика	Обнаружение нарушений функционирования холодильника.
Функции	Быстрое охлаждение	Power Cool (Быстрое охлаждение) можно включить или выключить, после чего проверить текущие настройки.
	Быстрое замораживание	Power Freeze (Быстрое замораживание) можно включить или выключить, после чего проверить текущие настройки.
Сигналы	Слишком высокая температура	Данный сигнал включается в случае, если температура холодильной или морозильной камеры становится слишком высокой.
	Открытие дверцы	Данный сигнал включается в случае, если дверца холодильной или морозильной камеры была открыта в течение определенного времени.

Рекомендации по хранению продуктов



Числа в нижней части рисунка обозначают допустимый срок хранения для изображенного над ними вида продуктов. Например, для рыбы этот срок составляет 4–6 месяцев.

Заморозка продуктов

1. Тщательно заверните продукты, используя подходящие материалы.
2. Плотно закройте упаковку.
3. Обозначьте на упаковке содержимое и дату заворачивания.

Материалы, используемые для упаковки

- Материалы, пригодные для заворачивания продуктов: полимерная пленка, экструдированная полиэтиленовая пленка, алюминиевая фольга и контейнеры для морозильной камеры.
- Материалы, непригодные для заворачивания продуктов: упаковочная бумага, жиронепроницаемая бумага, целлофан, пакеты для пищевых отходов и использованные пакеты для покупок.

Материалы для запечатывания упаковок

Эластичные резинки, пластиковые зажимы, тонкая веревка, устойчивая к низкой температуре клейкая лента и т. п. Пакеты и упаковку из полиэтиленовой пленки можно закрывать с помощью вакуумного упаковщика.

Эксплуатация

Продолжительность хранения замороженных продуктов

Срок хранения зависит от вида продуктов и температуры хранения. Ниже приведены рекомендации для температуры -18 °C (0 °F):

- Свежая птица (курица целиком), свежее мясо (стейки, порезанное мясо): до 12 месяцев.
- Рыба (нежирная рыба, приготовленная рыба), свежие креветки, устрицы, кальмары: до 6 месяцев.
- Пицца, колбасные изделия: до 2 месяцев.

ПРИМЕЧАНИЕ

Более подробные сведения можно найти на веб-сайте Управления по санитарному надзору за качеством пищевых продуктов и медикаментов (<http://www.fda.gov/>).

Размораживание

Замороженные продукты можно размораживать следующими способами:

- естественным путем при комнатной температуре;
- естественным путем в холодильной камере;
- в электрической печи с подогревом или без;
- в микроволновой печи.

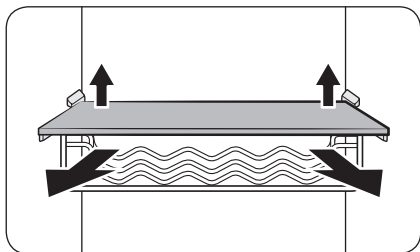
ПРИМЕЧАНИЕ

- Не замораживайте размороженные продукты повторно. Это может привести к неполному или неравномерному замораживанию.
- Не храните замороженные продукты дольше максимального срока хранения.

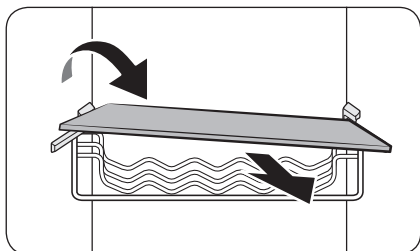
Обслуживание

Использование и уход

Полки / полка для вина (только для соответствующих моделей)

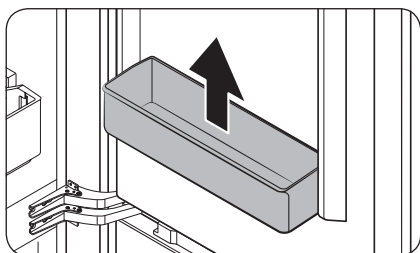


1. Слегка приподнимите заднюю часть полки (или полки для вина), чтобы вытащить ее.



2. Чтобы вынуть полку (или полку для вина), наклоните ее.

Отсек холодильной камеры / Отсек для различных продуктов



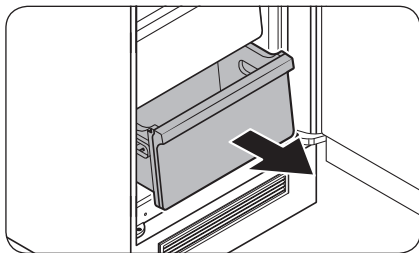
Удерживайте отсек обеими руками, после чего приподнимите его, чтобы снять.

⚠ ВНИМАНИЕ

Во избежание возникновения опасных ситуаций перед извлечением опорожните отсеки.

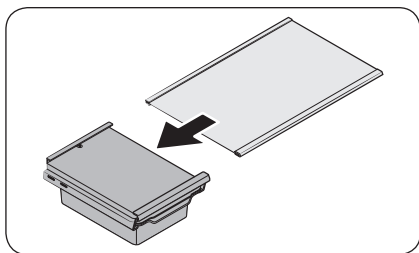
Обслуживание

Ящик холодильной камеры / Ящик морозильной камеры



Осторожно приподнимите переднюю часть ящика и выньте его.

Полка выдвижного лотка



1. Слегка приподнимите заднюю часть полки и передвиньте ее вперед.
2. Сдвиньте полку в сторону, чтобы вынуть ее.

Очистка

Внутренняя и наружная часть

ПРЕДУПРЕЖДЕНИЕ

- Не используйте для очистки холодильника бензол, растворитель или домашние/автомобильные моющие средства (например Clorox™). Эти вещества могут повредить поверхность холодильника или вызвать возгорание.
- Не брызгайте водой на холодильник. Это может привести к поражению электрическим током.

Регулярно удаляйте сухой тканью все посторонние объекты (пыль, вода) с сетевой вилки и контактов.

1. Отключите кабель питания.
2. Внешние и внутренние поверхности холодильника вытирайте смоченной салфеткой из мягкой безворсовой ткани или бумажным полотенцем.
3. После окончания очистки протрите насухо поверхности с помощью сухой ткани или бумажных полотенец.
4. Подключите кабель питания.

Замена деталей

Светодиодные лампы

Для замены ламп в холодильнике обратитесь в местный сервисный центр Samsung.

ПРЕДУПРЕЖДЕНИЕ

- Лампы не являются элементом, который может обслуживаться пользователем. Не пытайтесь самостоятельно заменить лампы. Это может привести к поражению электрическим током.

Устранение неисправностей

Прежде чем обращаться в сервисный центр, ознакомьтесь с данным разделом. Звонки, связанные с нормальными ситуациями (при отсутствии дефектов оборудования), оплачиваются за счет пользователя.

Общие неисправности

Температура

Неисправность	Возможные причины	Способ устранения
Не работает холодильная или морозильная камера. Температура в холодильной или морозильной камере слишком высокая.	<ul style="list-style-type: none"> Неправильно подключен кабель питания. 	<ul style="list-style-type: none"> Подключите кабель питания правильно.
	<ul style="list-style-type: none"> Неправильно выполнена регулировка температуры. 	<ul style="list-style-type: none"> Установите более низкую температуру.
	<ul style="list-style-type: none"> Холодильник расположен поблизости от источника тепла или под прямыми солнечными лучами. 	<ul style="list-style-type: none"> Установите холодильник подальше от источников тепла и в защищенном от прямых солнечных лучей месте.
	<ul style="list-style-type: none"> Зазор между задней и боковыми стенками холодильника и расположенными поблизости объектами слишком мал. 	<ul style="list-style-type: none"> Убедитесь, что зазор между холодильником и задними и боковыми стенками шкафа составляет не менее 7 мм.
	<ul style="list-style-type: none"> Включен режим «Vacation (Отпуск)». 	<ul style="list-style-type: none"> Отключите режим «Vacation (Отпуск)».
Холодильная или морозильная камера слишком сильно охлаждает продукты.	<ul style="list-style-type: none"> Холодильник перегружен. Продукты загораживают вентиляционные отверстия холодильника. 	<ul style="list-style-type: none"> Не перегружайте холодильник. Следите за тем, чтобы продукты не мешали вентиляции.
	<ul style="list-style-type: none"> Неправильно выполнена регулировка температуры. 	<ul style="list-style-type: none"> Установите более высокую температуру.
Внутренняя стенка сильно нагревается.	<ul style="list-style-type: none"> Во внутренней стенке холодильника находится теплостойкий трубопровод. 	<ul style="list-style-type: none"> Для предотвращения образования конденсата холодильник оснащен теплостойким трубопроводом, который находится в передних углах. При повышении температуры окружающей среды эффективность данного оборудования может снизиться. Это не является дефектом системы. 

Запах

Неисправность	Возможные причины	Способ устранения
В холодильнике неприятно пахнет.	• Испорченные продукты.	• Вымойте холодильник и уберите испорченные продукты.
	• Сильно пахнущие продукты.	• Убедитесь, что сильно пахнущие продукты хорошо упакованы.

Иней

Неисправность	Возможные причины	Способ устранения
Иней вокруг вентиляционных отверстий.	• Продукты загораживают вентиляционные отверстия.	• Убедитесь, что продукты не перекрывают вентиляционные отверстия холодильника.
Иней на внутренних стенках.	• Дверца закрывается недостаточно плотно.	• Убедитесь в том, что продукты не мешают дверце закрываться. Очистите уплотнение дверцы.
Фрукты и овощи замерзают.	• Фрукты или овощи хранятся в зоне свежести / отделении Chef Zone.	• Зона свежести / отделение Chef Zone предназначены только для мяса и рыбы.

Конденсат

Неисправность	Возможные причины	Способ устранения
На внутренних стенках образуется конденсат.	• Если оставить дверцу открытой, в холодильник попадает влага.	• Удалите влагу и не открывайте дверцу какое-то время.
	• Продукты с высоким содержанием влаги.	• Убедитесь, что продукты хорошо упакованы.

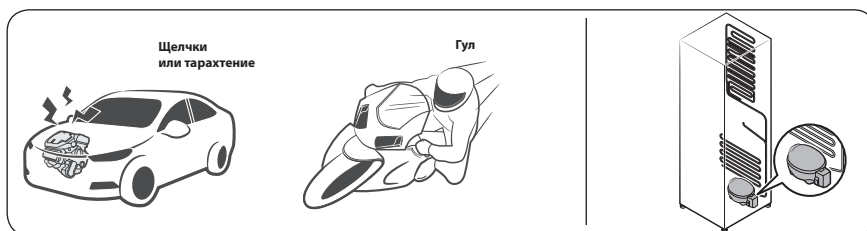
Устранение неисправностей

Холодильник издает странные звуки?

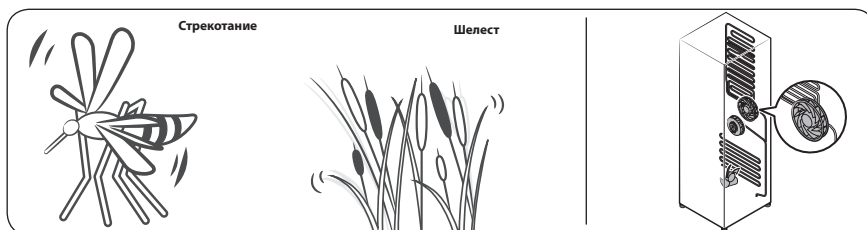
Прежде чем обращаться в сервисный центр, ознакомьтесь с данным разделом. Звонки, связанные с нормальными звуками работы холодильника, оплачиваются за счет пользователя.

Следующие звуки являются нормальными:

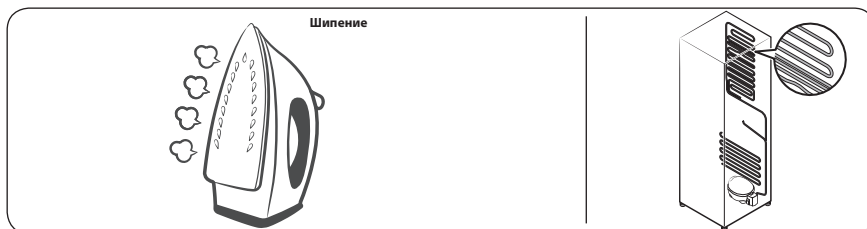
- Начиная или завершая работу, холодильник может издавать звуки, похожие на звук запуска автомобильного двигателя. После стабилизации работы громкость звука снижается.



- При работе вентилятора холодильник может издавать указанные ниже звуки. Когда холодильник достигнет заданной температуры, вентилятор прекратит издавать шум.



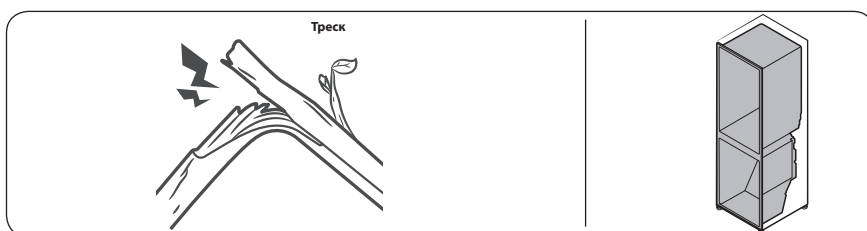
- Во время размораживания на нагреватель может капать вода, издавая шипение.



- В режиме охлаждения и заморозки газообразный хладагент циркулирует по герметичным трубам, издавая булькающие звуки.



- При повышении или снижении температуры холодильника пластмассовые элементы сжимаются или расширяются, издавая стук. Эти звуки также слышны во время размораживания или при работе электронных узлов холодильника.



- Для моделей с льдогенератором: Когда кран подачи воды открывается для заполнения льдогенератора, может раздаваться жужжание.
- При открывании и закрывании дверцы холодильника из-за перепадов давления могут раздаваться шипящие и свистящие звуки.

Устранение неисправностей

Samsung Smart Home (только в соответствующих моделях)

Неисправность	Действие
Невозможно найти Samsung Smart Home в магазине приложений.	<ul style="list-style-type: none">• Приложение Samsung Smart Home доступно для смартфонов с системами Android 4.0 (ICS) и более новых версий или iOS 8.0 и более новых версий.
Приложение Samsung Smart Home не работает.	<ul style="list-style-type: none">• Приложение Samsung Smart Home доступно только на соответствующих моделях.• Старое приложение Samsung Smart Refrigerator не работает с моделями Samsung Smart Home.
Приложение Samsung Smart Home установлено, но не соединяется с моим холодильником.	<ul style="list-style-type: none">• Для использования приложения необходимо зайти в свою учетную запись Samsung.• Убедитесь в правильности работы вашего маршрутизатора.• Если холодильник не был подключен к Samsung Smart Home после установки приложения, необходимо выполнить подключение с помощью функции регистрации устройств указанного приложения.
Не получается войти в приложение.	<ul style="list-style-type: none">• Для использования приложения необходимо зайти в свою учетную запись Samsung.• Если у вас нет учетной записи, следуйте инструкциям приложения на экране и создайте ее.
При попытке регистрации холодильника появляется сообщение об ошибке.	<ul style="list-style-type: none">• Ошибка простого соединения может произойти, если расстояние от точки доступа (ТД) слишком большое или в окружающей среде присутствуют электрические помехи. Подождите и попробуйте снова.
Приложение Samsung Smart Home успешно подключено к холодильнику, однако не работает.	<ul style="list-style-type: none">• Выйдите и перезапустите Samsung Smart Home или отключите, а затем повторно подключите маршрутизатор.• Отключите кабель питания холодильника от сети, подождите 1 минуту, после чего подключите его обратно.

Заметки

Заметки

Заметки

SAMSUNG

Связывайтесь с SAMSUNG по всему миру

Если у вас есть предложения или вопросы по продукции Samsung, обращайтесь, пожалуйста, в информационный центр компании Samsung.

Страна	Контактный центр	Веб-сайт
UKRAINE	0-800-502-000	www.samsung.com/ua/support (Ukrainian) www.samsung.com/ua_ru/support (Russian)
MOLDOVA	0-800-614-40	www.samsung.com/support



DA68-03592Q-01



Frigider

Manualul de utilizare

BRB2601*/BRB2600*

SEUC

Aparat încorporat

SAMSUNG

Cuprins

Informații privind siguranța	3
Simboluri și precauții importante privind siguranța:	5
Semne de avertizare foarte importante pentru transport și amplasare	6
Avertismente esențiale privind instalarea	6
Atenționări privind instalarea	11
Avertismente esențiale privind utilizarea	12
Atenționări privind utilizarea	16
Atenționări privind curățarea	19
Avertismente esențiale privind casarea	21
Sfaturi suplimentare pentru utilizarea corectă	22
Sfaturi pentru economisirea energiei	23
Acest aparat este destinat utilizării în gospodărie și în aplicații similare, precum	24
Instrucțiuni despre DEEE	24
Instalarea	25
Prezentarea pe scurt a frigiderului	25
Instalarea pas cu pas	27
Operații	39
Panoul de caracteristici	39
Samsung Smart Home (numai la modelele aplicabile)	44
Informații despre păstrare	46
Întreținerea	48
Manipularea și întreținerea	48
Curățarea	50
Înlocuirea	50
Depanarea	51
Instrucțiuni generale	51
Auziți sunete anormale dinspre frigider?	53
Samsung Smart Home (numai la modelele aplicabile)	55

Informații privind siguranța

- Înainte de a utiliza noul dvs. frigider Samsung, vă rugăm să citiți acest manual în detaliu, pentru a vă asigura că știți să utilizați în siguranță și cu eficiență caracteristicile și funcțiile pe care le oferă noul dvs. aparat.
- Acest aparat nu este destinat utilizării de către persoane (inclusiv copii) cu abilități fizice, senzoriale sau mentale reduse ori lipsite de experiență și cunoștințe, decât dacă sunt supravegheate sau instruite în privința utilizării aparatului de o persoană responsabilă pentru siguranța lor.
- Acest aparat poate fi utilizat de copii începând cu vârsta de 8 ani și de persoane cu capacități fizice, senzoriale sau mentale reduse ori cu lipsă de experiență și de cunoștințe dacă li se oferă supervizare sau instrucțiuni pentru utilizarea în siguranță a aparatului și înțeleg riscurile implicate.

Copiii nu au voie să se joace cu aparatul. Curățarea și întreținerea nu trebuie efectuate de copii fără supervizare.

- Avertismentele și instrucțiunile de siguranță importante din acest manual nu acoperă toate condițiile și situațiile posibile care pot apărea.
Este responsabilitatea dvs. să dovedeți bun simț, atenție și grijă la instalarea, întreținerea și utilizarea aparatului.
- Întrucât următoarele instrucțiuni de utilizare se referă la diverse modele, caracteristicile frigiderului dvs. pot diferi ușor de cele descrise în acest manual și este posibil să nu fie valabile toate semnele de avertizare. Dacă aveți întrebări sau preocupări, contactați cel mai apropiat centru de service sau găsiți asistență și informații online, la adresa www.samsung.com.

Informații privind siguranța

- Pentru a evita crearea de amestec inflamabil de gaz și aer în cazul în care survine o scurgere în circuitul frigorific, dimensiunea încăperii în care poate fi amplasat aparatul depinde de cantitatea de agent frigorific utilizat.
- Nu porniți niciodată un aparat care prezintă semne de deteriorare. Dacă aveți dubii, consultați-vă cu dealerul dvs. Încăperea trebuie să aibă dimensiunea de 1 m³ pentru fiecare 8 g de agent frigorific R-600a din aparat. Cantitatea de agent frigorific din aparatul dvs. este prezentată pe plăcuța de identificare din interiorul aparatului.
- Jeturile de agent frigorific din conducte se pot aprinde sau pot provoca vătămarea ochilor. Când țevile prezintă scurgeri ale agentului frigorific, evitați folosirea flăcării deschise, îndepărtați de produs toate materialele inflamabile și aerisiți imediat încăperea.
 - Nerespectarea acestor instrucțiuni poate provoca incendiu sau explozie.
- Este periculos ca orice altă persoană în afara unei persoane de service autorizate să efectueze lucrări de service asupra acestui aparat.
- Nu depozitați în acest aparat substanțe explozive, precum spray-uri cu carburant inflamabil.



Avertizare; Risc de incendiu / materiale inflamabile

Simboluri și precauții importante privind siguranța:

Vă rugăm să respectați toate instrucțiunile de siguranță din acest manual. În acest manual sunt folosite următoarele simboluri de siguranță.

AVERTIZARE

Pericole sau acțiuni nesigure care pot conduce la **leziuni corporale grave, deteriorarea bunurilor și/sau deces.**

ATENȚIE

Pericole sau acțiuni nesigure care pot conduce la **leziuni corporale grave și/sau la deteriorarea bunurilor.**

NOTĂ

Informații utile care ajută utilizatorii să înțeleagă sau să utilizeze frigiderul.

Aceste semne de avertizare sunt prezente pentru a preveni vătămarea dvs. și a altor persoane.

Vă rugăm să le respectați cu atenție.

După ce citiți această secțiune, păstrați-o într-un loc sigur, pentru consultare ulterioară.

Informații privind siguranța

Semne de avertizare foarte importante pentru transport și amplasare

AVERTIZARE

- La transportul și instalarea aparatului, trebuie să aveți grijă să vă asigurați că nu este deteriorată nicio componentă a circuitului frigorific.
 - Scurgerile de agent frigorific din conducte se pot aprinde sau pot provoca vătămarea ochilor. Dacă este detectată o scurgere, evitați flacăra deschisă sau potențialele surse de aprindere și aerisiți timp de câteva minute încăperea în care se află aparatul.
 - Acest aparat conține o cantitate mică de agent frigorific (R-600a), un gaz natural cu compatibilitate ecologică mare, care este, totuși, și inflamabil. La transportul și instalarea aparatului, trebuie să aveți grijă să vă asigurați că nu este deteriorată nicio componentă a circuitului frigorific.

Avertismente esențiale privind instalarea

AVERTIZARE

- Nu instalați frigiderul într-o locație umedă sau în care poate veni în contact cu apa.
 - Izolația deteriorată a componentelor electrice poate provoca electrocutare sau incendiu.
- Nu amplasați frigiderul în lumina directă a soarelui și nu-l expuneți la căldură provenită de la sobe, aparate de încălzire a încăperii sau alte aparate.

- Nu conectați mai multe aparate în același prelungitor cu mai multe prize. Frigiderul trebuie conectat întotdeauna în priza sa electrică individuală, care are un voltaj nominal ce corespunde celui de pe plăcuța cu caracteristicile tehnice.
 - Aceasta oferă performanță optimă și, totodată, previne supraîncărcarea circuitelor cu cabluri electrice din casă, care ar putea duce la pericol de incendiu din cauza cablurilor supraîncălzite.
- Dacă priza de perete este desprinsă, nu introduceți ștecherul.
 - Există risc de electrocutare sau incendiu.
- Nu utilizați un cablu de alimentare care are crăpături sau deteriorări datorate frecării, pe lungime sau la oricare dintre capete.
- Nu îndoiiți excesiv cablul de alimentare și nu așezați obiecte grele pe el.
- Nu trageți și nu îndoiiți excesiv cablul de alimentare.
- Nu răsuciți sau înnodeați cablul de alimentare.
- Nu agățați cablul de alimentare de un obiect metalic, nu așezați un obiect greu pe cablul de alimentare, nu introduceți cablul de alimentare între obiecte și nu împingeți cablul de alimentare în spațiul din spatele aparatului.
- Când mutați frigiderul, fiți atenți să nu răsuciți sau să nu deteriorați cablul de alimentare.
 - Acest lucru poate provoca electrocutare sau incendiu.



Informații privind siguranța

- Nu deconectați niciodată frigiderul trăgând de cablul de alimentare. Apucați întotdeauna ștecherul ferm și trageți-l drept din priză.
 - Deteriorarea cablului poate provoca scurtcircuit, incendiu și/sau electrocutare.
- Nu depozitați în acest aparat substanțe explozive, precum spray-uri cu carburant inflamabil.
- Nu instalați acest aparat lângă o sursă de căldură sau un material inflamabil.
- Nu instalați aparatul într-un loc în care pot exista scurgeri de gaze.
 - Acest lucru poate provoca electrocutare sau incendiu.
- Înainte de a-l utiliza, acest frigider trebuie amplasat și instalat corect, conform instrucțiunilor din acest manual.
- Conectați ștecherul în poziție corectă, cu cablul atârând.
 - În cazul în care conectați ștecherul invers, cablul se poate reteza și provoca incendiu sau electrocutare.
- Asigurați-vă că ștecherul nu este strivit sau deteriorat de partea din spate a frigiderului.
- Nu țineți ambalajul la îndemâna copiilor.
 - Există risc de deces prin sufocare dacă un copil își bagă capul în ambalaje.
- Aparatul trebuie poziționat astfel încât ștecherul să fie accesibil după instalare.
 - Nerespectarea acestei instrucțiuni poate conduce la electrocutare sau incendiu din cauza scurgerilor electrice.



- Nu instalați această aparat într-un mediu umed, uleios sau cu praf, într-un loc expus la lumina directă a soarelui și la apă (ploaie).
 - Izolația deteriorată a componentelor electrice poate provoca electrocutare sau incendiu.
- Dacă există praf sau apă în frigider, scoateți ștecherul din priză și contactați centrul de service Samsung Electronics.
 - În caz contrar, există risc de incendiu.
- Nu vă așezați pe aparat și nu plasați obiecte (precum rufe, lumânări aprinse, țigări aprinse, vase, substanțe chimice, obiecte metalice etc.) pe aparat.
 - Acestea pot provoca electrocutare, incendiu, probleme cu produsul sau vătămare corporală.
- Trebuie să îndepărtați toată folia de protecție din plastic înainte de a conecta produsul pentru prima dată la priză.
- Copiii trebuie supervizați pentru a garanta faptul că nu se joacă cu inelele de fixare utilizate pentru reglarea ușii sau cu clemele pentru tubul de apă.
 - Există risc de deces prin sufocare dacă un copil înghite un inel de fixare sau o clemă pentru tubul de apă. Nu lăsați la îndemâna copiilor inelele de fixare și clemele pentru tubul de apă.
- Frigiderul trebuie împământat în siguranță.
 - Asigurați-vă întotdeauna că ați împământat frigiderul înainte de a încerca să investigați sau să reparați orice componentă a aparatului. Scurgerile electrice pot provoca electrocutări grave.

Informații privind siguranța

- Nu utilizați niciodată țevi de gaz, cabluri de telefonie sau alte potențiale paratrăsnete ca împământare.
 - Trebuie să împământați frigiderul pentru a preveni scurgerile de energie sau electrocutarea provocată de scurgerile de curent din frigider.
 - Acestea pot provoca electrocutare, incendiu, explozie sau probleme cu produsul.
- Introduceți ștecherul în priză cu fermitate. Nu utilizați un ștecher deteriorat, un cablu de alimentare deteriorat sau o priză desprinsă.
 - Acest lucru poate provoca electrocutare sau incendiu.
- În cazul în care cablul de alimentare este deteriorat, dispuneți înlocuirea lui imediată de către producător sau de către unul din agenții săi de service.
- Siguranța din frigider trebuie schimbată de un tehnician sau de o companie de service calificată.
 - Nerespectarea acestei instrucțiuni poate provoca electrocutare sau vătămare corporală.
- Acest aparat este un model încorporat care necesită aerisire dirijată. Pentru a preveni riscul de explozie, asigurați-vă de crearea unui spațiu pentru aerisire.
- La poziționarea aparatului, asigurați-vă că cablul de alimentare nu este prins sau deteriorat.
- Nu amplasați prelungitoarele de priză multiple sau sursele de alimentare portabile din spatele aparatului.

Atenționări privind instalarea

ATENȚIE

- Lăsați spațiu suficient în jurul frigiderului și instalați-l pe o suprafață plană.
 - Mențineți neobstrucționat spațiul de aerisire din locul de instalare a aparatului sau din structura de montare.
- Permiteți aparatului să rămână neutilizat timp de 2 ore înainte de a încărca alimente după instalare și pornire.
- Vă recomandăm cu tărie să dispuneți instalarea frigiderului de către un tehnician sau o companie de service calificată.
 - Nerespectarea acestei indicații poate provoca electrocutare, incendiu, explozie, probleme cu produsul sau vătămare.
- Supraîncărcarea de pe orice ușă a frigiderului poate duce la căderea acestuia, provocând vătămare corporală.
- Pentru a evita riscul de explozie, asigurați-vă că păstrați un spațiu de cel puțin 3 mm în jurul structurii de aerisire a acestui aparat.
- Priza trebuie să fie rapid accesibilă, pentru ca aparatul să poată fi deconectat cu ușurință de la sursa de alimentare în caz de urgență. Priza trebuie să fie poziționată în exteriorul părții posterioare a aparatului, pentru a putea fi vizibilă din față.



Informații privind siguranța

Avertismente esențiale privind utilizarea

AVERTIZARE

- Nu introduceți ștecherul într-o priză de perete cu mâinile ude.
 - Acest lucru poate provoca electrocutare.
- Nu așezați obiecte pe aparat.
 - Când deschideți sau închideți ușa, obiectele pot cădea și pot provoca vătămare corporală și/sau pagube materiale.
- Nu introduceți mâinile, picioarele sau obiecte metalice (precum bețișoare de mâncat etc.) în partea de jos sau din spate a frigiderului.
 - Acest lucru poate provoca electrocutare sau vătămare.
 - Toate muchiile ascuțite pot provoca vătămare corporală.
- Nu atingeți pereții interiori ai congelatorului sau produsele depozitate în congelator cu mâinile ude.
 - Aceasta poate provoca degerături.
- Nu puneți recipiente umplute cu apă în frigider.
 - Dacă se varsă, există risc de incendiu sau electrocutare.
- Nu țineți în frigider obiecte sau substanțe volatile ori inflamabile (benzen, diluant, gaz propan, alcool, eter, GPL și alte astfel de produse).
 - Acest frigider este destinat doar depozitării alimentelor.
 - Acest lucru poate provoca incendiu sau explozie.
- Copiii trebuie supravegheați pentru a vă asigura că nu se joacă cu aparatul.
 - Nu apropiați degetele de zonele de „prindere”: Spațiile dintre uși și carcasă sunt în mod necesar mici. Aveți grijă la deschiderea ușilor dacă în zonă se află copii.



- Nu lăsați copiii să se agațe de ușă sau de sertare. Poate surveni vătămarea gravă.
- Nu lăsați copiii să intre în frigider. Se pot bloca în interior.
- Nu introduceți mâinile în zona de jos, de sub aparat.
 - Toate muchiile ascuțite pot provoca vătămare corporală.
- Nu depozitați produse farmaceutice, materiale științifice sau produse sensibile la temperatură în frigider.
 - Produsele care necesită controlul strict al temperaturii nu trebuie depozitate în frigider.
- Nu așezați și nu utilizați aparate electrice în frigider/ congelator, decât dacă acestea sunt de tipul recomandat de producător.
- Dacă simțiți miros de medicamente sau fum, scoateți imediat ștecherul din priză și contactați centrul de service Samsung Electronics.
- Dacă există praf sau apă în frigider, scoateți ștecherul din priză și contactați centrul de service Samsung Electronics.
 - În caz contrar, există risc de incendiu.
- Nu lăsați copiii să se urce pe un sertar.
 - Sertarul se poate rupe, iar ei pot aluneca.
- Nu lăsați deschise ușile frigiderului în timp ce frigiderul este nesupravegheat și nu lăsați copiii să intre în frigider.
- Nu permiteți sugarilor sau copiilor să intre în sertar.
 - Acest lucru poate provoca decesul prin sufocare din cauza captivității sau vătămare corporală.
- Nu umpleți frigiderul cu alimente în mod excesiv.
 - Când deschideți ușa, obiectele pot cădea și pot provoca vătămare corporală sau pagube materiale.



Informații privind siguranța

- Nu pulverizați materiale volatile, precum insecticid, pe suprafața aparatului.
 - Fiind totodată dăunător pentru oameni, poate provoca și electrocutare, incendiu sau probleme cu produsul.
- Nu utilizați și nu așezați lângă sau în frigider substanțe sensibile la temperatură, precum spray-uri inflamabile, obiecte inflamabile, gheață carbonică, medicamente sau substanțe chimice.
- Nu utilizați un uscător de păr pentru a usca interiorul frigiderului. Nu așezați o lumânare aprinsă în frigider pentru eliminarea mirosurilor neplăcute.
 - Acest lucru poate provoca electrocutare sau incendiu.
- Nu vă așezați pe aparat și nu plasați obiecte (precum rufe, lumânări aprinse, țigări aprinse, vase, substanțe chimice, obiecte metalice etc.) pe aparat. Acestea pot provoca electrocutare, incendiu, probleme cu produsul sau vătămare corporală. Nu puneți recipiente umplute cu apă în aparat.
 - Dacă se varsă, există risc de incendiu sau electrocutare.
- Nu utilizați dispozitive mecanice sau orice alte mijloace pentru a accelera procesul de decongelare, în afara celor recomandate de producător.
- Nu deteriorați circuitul frigorific.
- Nu priviți niciodată direct în lampa LED UV un timp îndelungat.
 - Aceasta poate conduce la vătămarea ochilor din cauza razelor ultraviolete.
- Nu introduceți raftul frigiderului cu fața în jos. Este posibil ca opritorul raftului să nu funcționeze.
 - Aceasta poate conduce la vătămare corporală din cauza căderii raftului de sticlă.



- Nu apropiați degetele de zonele de „prindere”: Spațiile dintre uși și carcasă sunt în mod necesar mici. Aveți grijă la deschiderea ușilor dacă în zonă se află copii.
- Dacă este detectată o scurgere de gaz, evitați flacăra deschisă sau potențialele surse de aprindere și aerisiți timp de câteva minute încăperea în care se află aparatul.
 - Nu atingeți aparatul sau cablul de alimentare.
 - Nu utilizați un ventilator.
 - O scânteie poate provoca explozie sau incendiu.
- Utilizați doar lămpile LED furnizate de producător sau de agenții săi de service.
- Sticlele trebuie depozitate foarte apropiate una de alta, astfel încât să nu cadă.
- Acest produs este destinat doar depozitării alimentelor dintr-un mediu casnic.
- Nu încercați să reparați, demontați sau modificați frigiderul pe cont propriu.
 - Modificările neautorizate pot provoca probleme de siguranță. Pentru readucerea la starea inițială în cazul unei modificări neautorizate, vom percepe costul integral al pieselor și manoperei.
- Nu utilizați nicio siguranță (precum liță din cupru, oțel etc.) în afară de o siguranță standard.
- Dacă frigiderul dvs. trebuie reparat sau reinstalat, contactați cel mai apropiat centru de service.
 - Nerespectarea acestei instrucțiuni poate provoca electrocutare, incendiu, probleme cu produsul sau vătămare.
- Când lampa LED interioară sau exterioară nu se mai aprinde, contactați cel mai apropiat centru de service.

Informații privind siguranța

- Dacă frigiderul emite miros de ars sau fum, scoateți frigiderul din priză imediat și contactați centrul dvs. de service Samsung Electronics.
 - Nerespectarea acestei instrucțiuni poate genera pericole de electrocutare sau incendiu.
- Scoateți ștecherul din priză înainte de a schimba lămpile din interiorul frigiderului.
 - În caz contrar există risc de electrocutare.
- Dacă întâmpinați dificultăți la schimbarea unui bec fără LED, contactați un centru de service Samsung.
- Dacă produsul este echipat cu lampă LED, nu dezamblați capacul lămpii și lampa LED pe cont propriu.
 - Contactați un centru de service Samsung.
- Introduceți ștecherul în priză cu fermitate.
- Nu utilizați un ștecher deteriorat, un cablu de alimentare deteriorat sau o priză desprinsă.
 - Acest lucru poate provoca electrocutare sau incendiu.

Atenționări privind utilizarea

ATENȚIE

- Nu recongelați alimentele care s-au dezghețat complet. Nu așezați băuturi carbogazoase sau spumoase în compartimentul congelatorului. Nu puneți sticle sau containere din sticlă în congelator.
 - Când conținutul îngheață, sticla se poate sparge și poate provoca vătămare corporală.

- Pentru a obține performanță optimă de la produs:
 - Nu așezați alimente prea aproape de fantele din partea din spate a frigiderului, deoarece acestea pot împiedica libera circulație a aerului în compartimentul frigiderului.
 - Acoperiți alimentele corespunzător sau așezați-le în containere ermetice înainte de a le pune în frigider.
 - Nu puneți pahare, sticle sau băuturi carbogazoase în congelator. Acestea pot îngheța și se pot sparge. Recipientele sparte de băuturi pot provoca vătămare corporală.
 - Respectați duratele maxime de depozitare și datele de expirare ale bunurilor congelate.
- Nu puneți pahare, sticle sau băuturi carbogazoase în congelator.
 - Containerul poate îngheța și se poate sparge, conducând la vătămare.
- Nu așezați băuturi carbogazoase sau spumoase în compartimentul congelatorului. Nu puneți sticle sau containere din sticlă în congelator.
 - Când conținutul îngheață, sticla se poate sparge și poate provoca vătămare corporală sau pagube ale proprietății.
- Garanția de service și modificarea.
 - Nicio schimbare sau modificare efectuată de un terț asupra acestui aparat complet nu este acoperită de service-ul în garanție Samsung, iar compania Samsung nu este responsabilă pentru problemele de siguranță care rezultă din modificările terților.
- Nu blocați fantele de aerisire din interiorul frigiderului.
 - Dacă orificiile de aerisire sunt blocate, în special cu o pungă de plastic, frigiderul se poate supraîncălzi.



Informații privind siguranța

- Ștergeți umezeala în exces de pe suprafețele interioare și lăsați ușile deschise.
 - În caz contrar pot apărea mirosuri și mucegai.
- Dacă frigiderul este deconectat de la sursa de alimentare, trebuie să așteptați cel puțin cinci minute înainte de a-l reconecta.
- Dacă frigiderul a fost udat cu apă, scoateți ștecherul și contactați centrul de service Samsung Electronics.
- Nu loviți și nu aplicați forță excesivă asupra suprafețelor din sticlă.
 - Sticla spartă poate provoca vătămare corporală și/sau pagube ale proprietății.
- Fiți atenți să nu vă prindeți degetele.
- Dacă frigiderul este inundat, asigurați-vă că veți contacta cel mai apropiat centru de service.
 - Există risc de electrocutare sau incendiu.
- Aveți grijă să nu vă prindeți degetele în ușa dulapului atunci când îl deschideți sau îl închideți.
- Nu păstrați uleiul vegetal în sertarele de pe ușa frigiderului. Uleiul se poate solidifica, alterându-i gustul și făcându-l greu de utilizat. În plus, pot apărea scurgeri din recipientul deschis și uleiul scurs poate duce la crăparea sertarului. După ce deschideți un recipient cu ulei, cel mai bine este să-l păstrați într-un loc răcoros și cu umbră, cum ar fi un dulap sau o cămară.
 - Exemple de ulei vegetal: ulei de măsline, ulei de porumb, ulei de sâmbure de struguri, etc.



Atenționări privind curățarea

ATENȚIE

- Nu pulverizați apă direct în interiorul sau exteriorul frigiderului.
 - Există risc de incendiu sau electrocutare.
- Nu utilizați un uscător de păr pentru a usca interiorul frigiderului.
- Nu așezați o lumânare aprinsă în frigider pentru eliminarea mirosurilor neplăcute.
 - Acest lucru poate provoca electrocutare sau incendiu.
- Nu pulverizați produse de curățare direct pe afișaj.
 - Literele tipărite de pe afișaj se pot desprinde.
- Dacă în aparat a pătruns orice substanță străină, precum apă, scoateți ștecherul și contactați cel mai apropiat centru de service.
 - Nerespectarea acestei instrucțiuni poate genera electrocutare sau incendiu.
- Utilizați o cârpă uscată curată pentru a îndepărta corpurile străine sau praful de pe pinii ștecherului. Nu utilizați o cârpă udă sau umedă când curățați ștecherul.
 - În caz contrar există risc de incendiu sau electrocutare.
- Nu curățați aparatul stropindu-l direct cu apă.
- Nu utilizați benzen, diluanți, Clorox sau cloruri pentru curățare.
 - Acestea pot deteriora suprafețele aparatului și pot provoca un incendiu.



Informații privind siguranța

- Înainte de a-l curăța sau întreține, deconectați aparatul de la priză.
 - Nerespectarea acestei instrucțiuni poate genera electrocutare sau incendiu.
- Utilizați un burete curat sau o cârpă moale și un detergent blând cu apă caldă pentru a curăța frigiderul.
- Nu utilizați soluții de curățare abrazive sau dure cum ar fi spray-uri pentru geamuri, praf de curățat, lichide inflamabile, acid muriatic, ceară de curățare, detergenți concentrați, înălbitori sau substanțe de curățare ce conțin ulei mineral pe suprafețele exterioare (uși și dulapuri), piesele din plastic, rafturile interioare sau de pe ușă și garnituri.
 - Acestea pot zgâria sau deteriora materialul.
- Nu curățați rafturile sau capacele din sticlă cu apă caldă atunci când sunt reci. Rafturile și capacele din sticlă se pot sparge dacă sunt expuse la modificări bruște de temperatură sau impacturi cum ar fi lovirea sau căderea.



Avertismente esențiale privind casarea

AVERTIZARE

- Casați ambalajul acestui produs într-o manieră ecologică.
- Asigurați-vă că niciuna dintre conductele din spatele frigiderului nu este deteriorată înainte de casare.
- Se utilizează R-600a sau R-134a ca agent frigorific. Verificați eticheta compresorului din partea din spate a aparatului sau eticheta cu caracteristicile tehnice din interiorul frigiderului pentru a afla ce agent frigorific este utilizat pentru frigiderul dvs. Dacă acest frigider conține gaz inflamabil (agent frigorific R-600a), contactați autoritatea locală cu privire la casarea în siguranță a acestui produs.
- Când casați acest frigider, scoateți ușa/garniturile ușii și clanța astfel încât copiii mici sau animalele să nu poată fi prinse în interior. Copiii trebuie supravegheați pentru a vă asigura că nu se joacă cu aparatul. Dacă sunt prinși înăuntru, copiii se pot răni și există pericol de moarte prin sufocare.
 - Dacă sunt prinși înăuntru, copiii se pot răni și există pericol de moarte prin sufocare.
- În izolație este utilizat ciclopentan. Gazele din materialele izolației necesită o procedură specială de casare. Contactați autoritățile locale cu privire la casarea ecologică în siguranță a acestui produs.
- Nu lăsați la îndemâna copiilor ambalajele, deoarece acestea pot fi periculoase pentru copii.
 - Dacă un copil își pune o pungă pe cap, se poate sufoca.



Informații privind siguranța

Sfaturi suplimentare pentru utilizarea corectă

- În cazul unei pene de curent, sunați la biroul local al companiei de electricitate și întrebați cât va dura pana.
 - Majoritatea penelor de curent care sunt rezolvate în decurs de o oră sau două nu vor afecta temperaturile frigiderului. Totuși, trebuie să reduceți la minim numărul de deschideri ale ușilor în timp ce curentul este oprit.
 - Dacă pana de curent durează mai mult de 24 de ore, scoateți și aruncați toate alimentele congelate.
- Este posibil ca frigiderul să nu funcționeze consecvent (conținutul congelat se poate dezgheța sau temperaturile pot deveni prea ridicate în compartimentul de alimente congelate) dacă este amplasat o perioadă lungă de timp într-o locație în care temperaturile ambientale sunt în mod constant sub temperaturile pentru care este proiectat aparatul.
- În cazul anumitor alimente, păstrarea la rece poate avea un efect negativ asupra proprietăților acestora.
- Aparatul dvs. nu generează gheață, ceea ce înseamnă că nu este nevoie să dezghețați manual aparatul. Acest lucru se va petrece automat.
- Creșterea temperaturii în cursul dezghețării respectă cerințele ISO. Dacă doriți să preveniți o creștere nedorită a temperaturii alimentelor congelate în cursul dezghețării aparatului, înveliți alimentele congelate în câteva straturi de ziar.
- Nu recongelați alimentele care s-au dezghețat complet.





Sfaturi pentru economisirea energiei

- Instalați aparatul într-o încăpere rece, uscată, cu aerisire adecvată. Asigurați-vă că nu este expus la lumina directă a soarelui și nu-l așezați niciodată lângă o sursă directă de încălzire (de exemplu radiator).
- Pentru eficiență energetică, este recomandat să nu blocați aerisirile și grilele.
- Lăsați alimentele calde să se răcească înainte de a le așeza în aparat.
- Așezați alimentele congelate în frigider pentru a se dezgheța. Astfel puteți utiliza temperaturile joase ale produselor congelate pentru răcirea alimentelor din frigider.
- Nu țineți mult timp deschisă ușa frigiderului când introduceți sau scoateți alimentele. Cu cât este mai scurt timpul în care ușa este deschisă, cu atât mai puțină gheață se va acumula în congelator.
- Este recomandabil să instalați frigiderul cu spațiu liber în spate și pe laterale. Aceasta va contribui la reducerea consumului de energie și va menține facturile de curent scăzute.
- Pentru utilizarea cea mai eficientă a energiei, mențineți toate accesoriile interne, precum coșurile, sertarele, rafturile, în poziția specificată de producător.
- Selectați o adâncime a cavității de 580 mm. O adâncime mai mică a cavității va avea drept rezultat un consum mai mare de energie.





Informații privind siguranța

Acest aparat este destinat utilizării în gospodărie și în aplicații similare, precum

- zonele de bucătărie ale personalului din magazine, birouri și alte medii profesionale;
- ferme și clienți ai hotelurilor, motelurilor și în alte medii de tip rezidențial;
- medii de cazare și masă;
- aplicații de catering și similare, fără vânzare cu amănuntul.

Instrucțiuni despre DEEE



Cum se elimină corect acest produs (Deșeuri de echipamente electrice și electronice) (Aplicabil în țări cu sisteme de colectare separate)

Acest simbol de pe produs, accesorii și documentație indică faptul că produsul și accesoriile sale electronice (încărcător, căști, cablu USB) nu trebuie eliminate împreună cu alte deșeuri menajere la finalul duratei lor de utilizare. Dat fiind că eliminarea necontrolată a deșeurilor poate dăuna mediului înconjurător sau sănătății umane, vă rugăm să separați aceste articole de alte tipuri de deșeuri și să le reciclați în mod responsabil, promovând astfel reutilizarea durabilă a resurselor materiale.

Utilizatorii casnici trebuie să-l contacteze pe distribuitorul care le-a vândut produsul sau să se intereseze la autoritățile locale unde și cum pot să ducă aceste articole pentru a fi reciclate în mod ecologic.

Utilizatorii comerciali trebuie să-și contacteze furnizorul și să consulte termenii și condițiile din contractul de achiziție. Acest produs și accesoriile sale electronice nu trebuie eliminate împreună cu alte deșeuri comerciale.



Instalarea

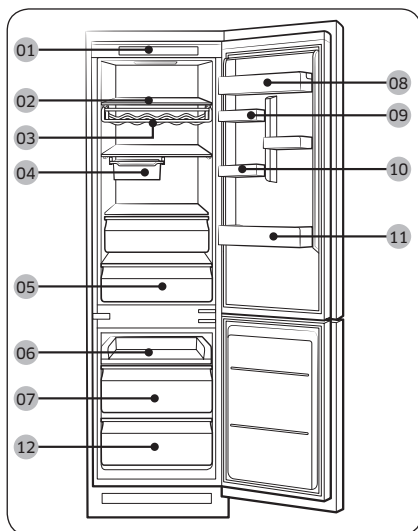
Respectați cu atenție aceste instrucțiuni pentru a garanta o instalare corectă a acestui frigider și a preveni accidente înainte de a-l utiliza.

⚠ AVERTIZARE

- Utilizați frigiderul exclusiv în scopul care i-a fost destinat, conform descrierii din acest manual.
- Toate operațiile de service trebuie efectuate de un tehnician calificat.
- Casați ambalajul produsului conform reglementărilor locale.
- Pentru a preveni electrocutările, deconectați cablul de alimentare înainte de a efectua reparații sau înlocuiri.

Prezentarea pe scurt a frigiderului

Imaginea efectivă și componentele furnizate ale frigiderului pot diferi, în funcție de model și de țară.



- 01 Panou de control
- 02 Raft de frigider
- 03 Stativ pentru vinuri *
- 04 Tavă mobilă *
- 05 Sertar de frigider
- 06 Raft glisant
- 07 Sertarul din mijloc al congelatorului
- 08 Suport pentru lactate
- 09 Suport pentru diverse articole
- 10 Tavă pentru ouă *
- 11 Suport pe ușa frigiderului
- 12 Sertarul de jos al congelatorului

* numai la modelele aplicabile

Instalarea

Instalarea

NOTĂ

- BRB2****8**, BRB2****9** : Pentru a congela rapid cantități mari de alimente, utilizați sertarul de jos al congelatorului.
- BRB2****0**, BRB2****1**, BRB2****4**, BRB2****5**, BRB2****6**, BRB2****7** : Pentru a congela rapid cantități mari de alimente, utilizați congelatorul după scoaterea sertarului de jos al congelatorului.
- Pentru eficiență energetică optimă, asigurați-vă că toate rafturile, sertarele și coșurile sunt amplasate în poziția lor inițială.
- BRB2****0**, BRB2****1**, BRB2****4**, BRB2****5**, BRB2****6**, BRB2****7** : Pentru a obține mai mult spațiu, puteți scoate raftul glisant (6) și două sertare ale congelatorului (7,12) de sub acesta, dar păstrați raftul congelatorului pe sertarul inferioră a congelatorului. Acest lucru nu afectează caracteristicile termice și mecanice ale acestuia. Volumul declarat de depozitare al compartimentului de depozitare a alimentelor congelate se calculează cu raftul și sertarele congelatorului scoase afară.
- BRB2****8**, BRB2****9** : Pentru a obține mai mult spațiu, puteți scoate raftul glisant (6) și sertarul din mijloc al congelatorului (7) dar păstrați raftul congelatorului pe sertarul inferior al congelatorului. Acest lucru nu afectează caracteristicile termice și mecanice ale acestuia. Volumul declarat de depozitare al compartimentului de depozitare a alimentelor congelate se calculează cu raftul și sertarul congelatorului scoase afară.

Instalarea pas cu pas

PASUL 1 Selectați o locație

Cerințe pentru locație:

- Suprafață plană rezistentă, fără covoare sau pardoseală care pot obstrucționa aerisirea
- Departe de lumina directă a soarelui
- Încăpere adecvată pentru deschiderea și închiderea ușii
- Departe de surse de încălzire
- Încăpere pentru operații de întreținere și service
- Interval de temperaturi: între 10 °C și 43 °C

Interval efectiv de temperaturi

Frigiderul este proiectat să funcționeze normal în intervalul de temperaturi specificat de clasa sa nominală.

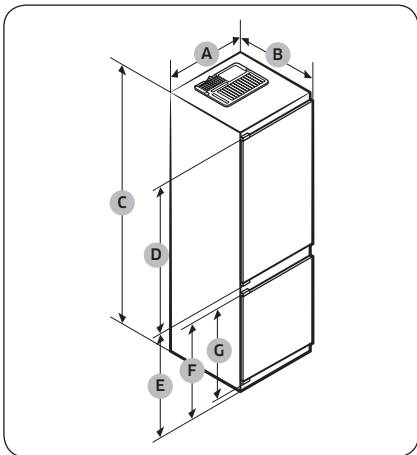
Clasă	Simbol	Interval de temperatură ambientală (°C)	
		IEC 62552 (ISO 15502)	ISO 8561
Temperată extinsă	SN	de la +10 la +32	de la +10 la +32
Temperată	N	de la +16 la +32	de la +16 la +32
Subtropicală	ST	de la +16 la +38	de la +18 la +38
Tropicală	T	de la +16 la +43	de la +18 la +43

NOTĂ

Performanța răcirii și consumul de energie ale frigiderului pot fi afectate de temperatura ambientală, de frecvența deschiderii ușii și de locația frigiderului. Recomandăm reglarea setărilor de temperatură în mod corespunzător.

Instalarea

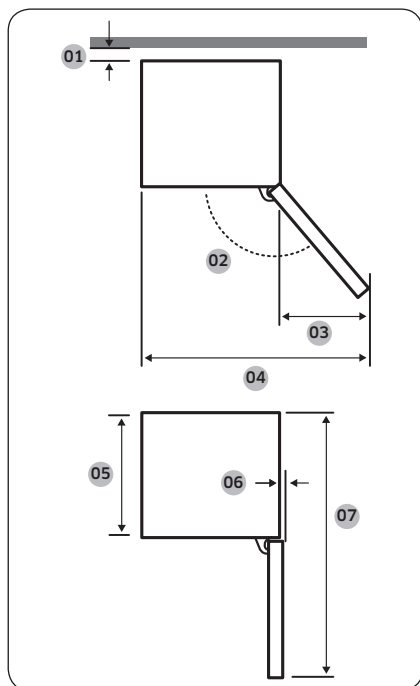
Dimensiune produs



A	540±2
B	550±2
C	1775±2
D	971
E	735
F	671
G	621

(unitate: mm)

Dimensiuni generale produs



Model	BRB2601* TIP FIX	BRB2600* TIP GLISARE
01 *	Se recomandă 30	
02	Se recomandă 115°	Se recomandă 95°
03	180	218
04	700	758
05	510	510
06	5	1
07	1055	1055

* 01: De la dulap la partea din spate a produsului.
(unitate: mm)

NOTĂ

- Consumul de energie specificat se bazează pe un spațiu necesar de 30 de mm de la dulap la partea din spate a produsului. Produsul va funcționa corespunzător chiar și cu un spațiu mai mic de 30 de mm, dar acesta va consuma ceva mai multă energie.
- Vă recomandăm utilizarea unui dulap cu o grosime de 18 mm cu balamale cu o grosime mai mică de 20 mm.

NOTĂ

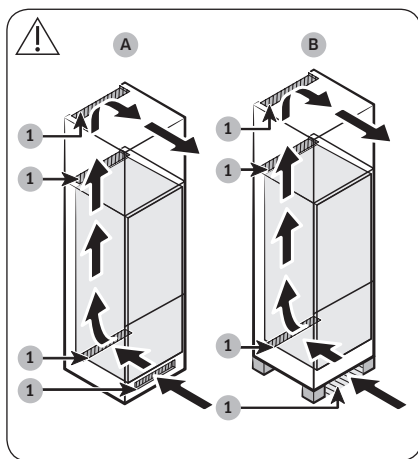
- Măsurătorile din tabelul de mai sus pot varia în funcție de metoda de măsurare.
- Pentru încadrare, consultați Manualul de instalare.

Instalarea

Sistemul de aerisire al dulapului

Așa cum este indicat în figură, aerul care pătrunde în frigider circulă de-a lungul căii de ventilație (vezi direcție săgeții) a dulapului. Dulapul trebuie să aibă minimum 200 cm^2 ($L \times \hat{i}$: $500 \text{ mm} \times 40 \text{ mm}$) de spațiu atât pentru duza de intrare cât și pentru cea de evacuare a aerului. De asemenea, dulapul trebuie să prezinte un orificiu de aerisire spate de cel puțin 200 cm^2 ($L \times \hat{i}$: $500 \text{ mm} \times 40 \text{ mm}$) de spațiu în partea din spate.

Duza de intrare a aerului



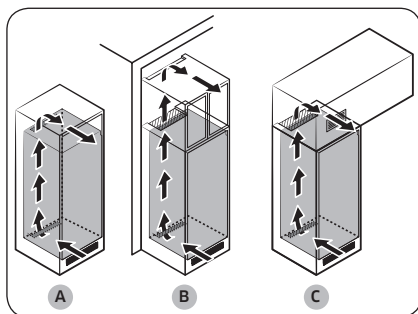
1

200 cm^2

Duza de intrare a aerului trebuie poziționată în unul din exemplele de mai jos sau într-o poziție similară, în funcție de tipul de dulap.

- A. Un orificiu de ventilare inclus în dulap.
- B. Un dulap cu picioare.

Duza de evacuare a aerului



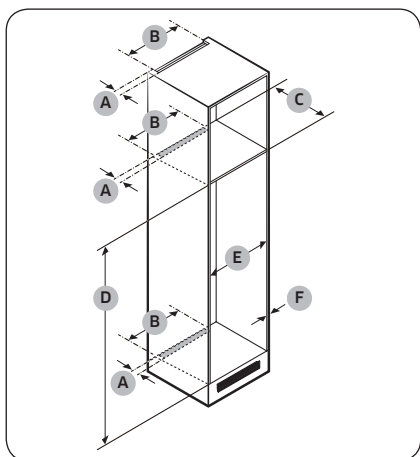
Duza de evacuare a aerului trebuie poziționată în unul din exemplele de mai jos sau într-o poziție similară, în funcție de tipul de dulap.

- A. Imediat deasupra frigiderului, cu o grilă opțională de aerisire
- B. Aproape de tavanul dulapului
- C. Deasupra frigiderului, cu un orificiu de aerisire construit separat

⚠ ATENȚIE

Indiferent de design-ul dulapului, sistemul de ventilație nu trebuie blocat de niciun tip de instalație.

Dimensiune dulap



⚠ ATENȚIE

În cazul în care dulapul este prevăzut cu o ușă, asigurați-vă că aceasta nu este grea, pentru a preveni răsturnarea sau căderea acestuia.

Ușă dulap	Grosime (mm)	Greutate (kg)
parte congelator	Min. 16	Max. 18
Parte frigider	Max. 19	Max. 12

Orice defecțiune a produsului datorată următoarelor aspecte nu este acoperită de garanție.

1. Condiții inadecvate la locație sau dimensiuni incorecte ale dulapului
2. Dulap defect
3. Erori ale instalatorului sau ale utilizatorului

Spațiul liber

Pentru cerințele de spațiu în vederea instalării, consultați imaginile și tablele de mai jos.

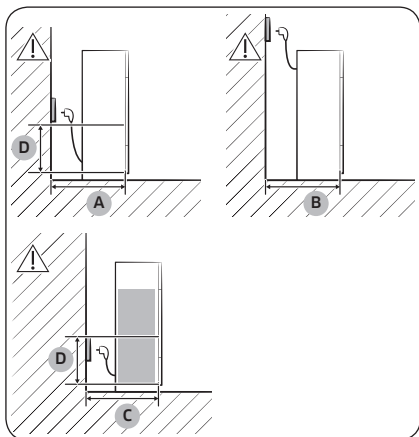
Model	A (mm)	B (mm)	C (mm)	D (mm)	E (mm)	F (mm)	Remarcă	
BRB2600* TIP GLISARE	Min.	40	500	560	1778	560	-	Balama : 17 mm
	Se recomandă			580	1780	562	-	
	Max.			-	1782	-	19	
BRB2601* TIP FIX	Min.	40	500	560	1778	555	-	
	Se recomandă			580	1780	562	-	
	Max.			-	1782	-	19	

📖 NOTĂ

- Consumul de energie specificat se bazează pe o adâncime a dulapului de 580 mm. Produsul va funcționa corespunzător și în cazul unui dulap cu adâncimea de 560 mm, dar acesta va consuma ceva mai multă energie
- Dacă dulapul este mai mare decât dimensiunea maximă (1782 mm), trebuie să utilizați alte materiale de finisare pentru a umple spațiul.

Instalarea

Adâncimea minimă a dulapului excluzând adâncimea ușii frigiderului



A	Min. 590
B	Min. 560
C	Min. 580
D	240

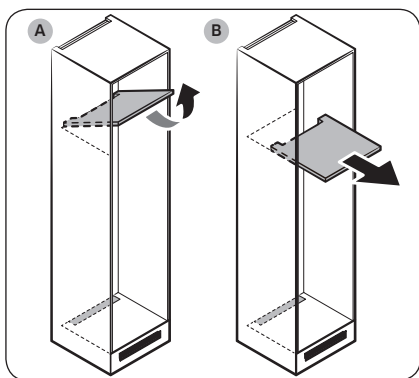
(unitate: mm)

NOTĂ

Dacă instalați frigiderul într-un dulap cu o adâncime de 560 mm, asigurați-vă că cablul de alimentare este aranjat pe una din părțile laterale ale frigiderului înainte de a-l conecta la priză. În cazul în care cablul de alimentare se află în partea din spate a frigiderului, acest lucru ar putea scădea eficiența energetică.

Tip dulap

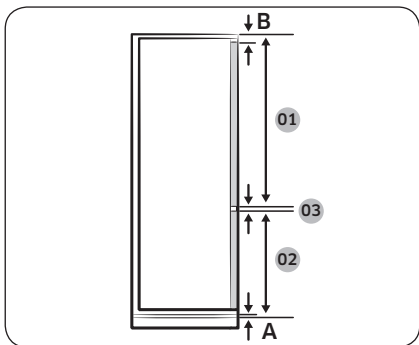
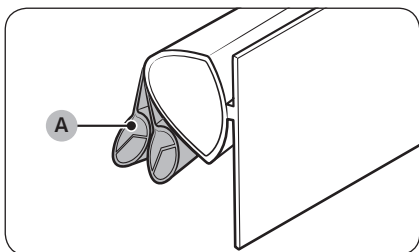
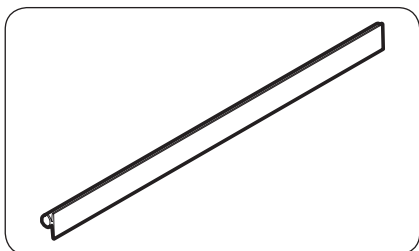
Tipul de dulap recomandat este unul din următoarele:



NOTĂ

Dacă se utilizează oricare dintre aceste tipuri de dulap, nu trebuie să scoateți unitatea principală din dulap pentru intervenții de service la un PBA principal defect. Dacă utilizați un alt tip de dulap, trebuie să scoateți unitatea principală din dulapul respectiv, pentru service.

- A. Tip rabatabil
- B. Tip glisant



NOTĂ

- Utilizarea unui dulap cu o dimensiune nerecomandată poate cauza slăbirea garniturii dintre frigider și dulap după ce frigiderul se introduce în dulap.

NOTĂ

- Dacă garnitura dedicată modelelor BRB2601* (TIP FIX) nu este introdusă corespunzător, divizați și îndepărtați cele 2 suporturi suplimentare (A) ale garniturii, unul câte unul și încercați din nou.

NOTĂ

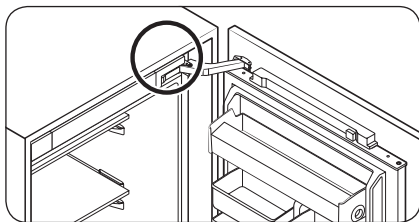
Pentru a instala un dulap care necesită un spațiu de 3 mm (03), consultați tabelul de mai jos cu valorile de referință ale dulapului.

Model	BRB2601* TIP FIX	BRB2600* TIP GLISARE
01	Min. 1063+B Max. 1076+B	Min. 1041+B Max. 1102+B
02	Min. 696+A Max. 709+A	Min. 670+A Max. 731+A
03	3 mm (spațiu ușă frigider și congelator)	

- A. Marginea inferioară a panoului frontal de deasupra ventilației
- B. Consolă panou frontal

Instalarea

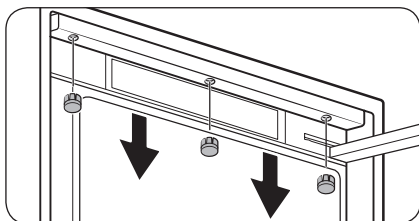
PASUL 2 Conexiune Wi-Fi (numai la modelele aplicabile)



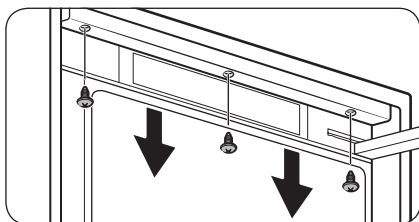
Puteți controla frigiderul de la distanță folosind cheia Smart Home Dongle, care se vinde separat. Pentru a achiziționa Smart Home Dongle, accesați www.samsung.com și consultați informațiile despre cheie.

⚠ ATENȚIE

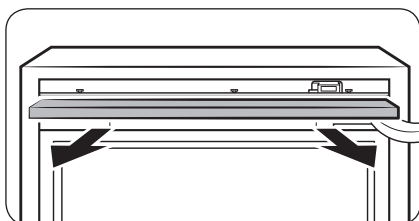
- Cheia Samsung Smart Home Dongle este de două tipuri: una concepută pentru televizoarele inteligente Samsung și una concepută pentru aparatele electrocasnice Samsung.
- Trebuie să achiziționați cheia Samsung Smart Home Dongle concepută pentru aparate electrocasnice. Orice alte chei pot duce la defectarea sistemului.



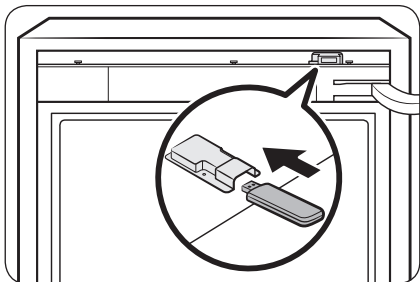
1. Deschideți ușa frigiderului și utilizați o șurubelniță cu cap plat pentru a scoate cele 3 capace ale șuruburilor de pe placa superioară a unității principale.



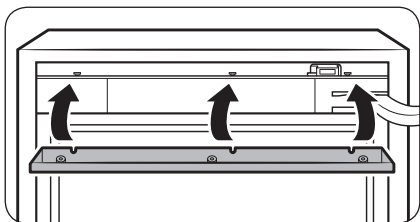
2. Slăbiți și scoateți șuruburile (x3).



3. Trageți ușor capacul plăcii superioare pentru a-l scoate. Portul pentru cheie este vizibil.



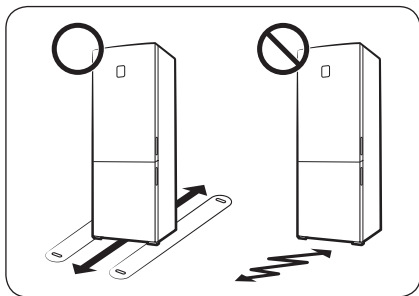
4. Introduceți cheia Smart Home Dongle în portul pentru cheie. Asigurați-vă de potrivirea cheii.



5. Reintroduceți capacul plăcii superioare și strângeți șuruburile (x3) pentru a-l fixa.
6. Reintroduceți capacele șururilor.

Instalarea

PASUL 3 Podeaua



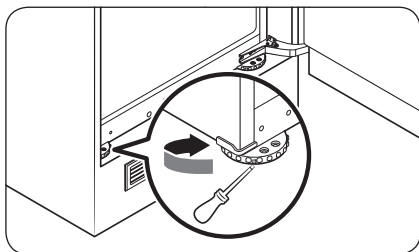
- Suprafața pentru instalarea frigiderului trebuie să susțină un frigider complet încărcat.
- Pentru a proteja podeaua, așezați o bucată mare de carton pe fiecare picior al frigiderului.
- După ce frigiderul este în poziția sa finală, nu-l mutați decât dacă este nevoie pentru protejarea podelei. Dacă trebuie, utilizați o hârtie sau o cârpă groasă, precum un covor vechi, pe traseul de deplasare.

PASUL 4 Reglarea picioarelor de nivelare

⚠ ATENȚIE

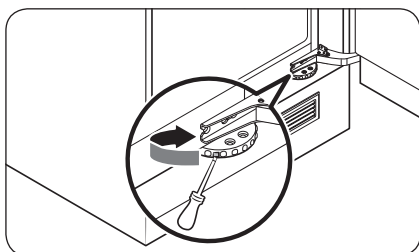
- Frigiderul trebuie să fie așezat drept pe o pardoseală plană și solidă. În caz contrar, frigiderul se poate defecta sau poate provoca leziuni corporale.
- Așezarea în plan drept trebuie să se realizeze cu frigiderul gol. Asigurați-vă că nu rămân alimente în frigider.

Frigiderul poate fi nivelat cu ajutorul picioarelor din față, care au un șurub (nivelator) pentru nivelare. Pentru nivelare folosiți o șurubelniță cu cap plat.



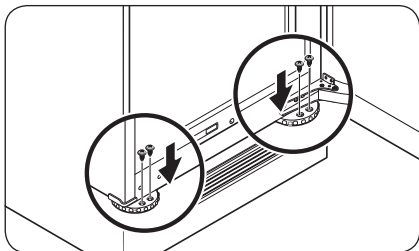
Pentru a regla înălțimea pe partea stângă:

Introduceți o șurubelniță cu cap plat în nivelatorul piciorului din stânga față. Rotiți nivelatorul în sensul acelor de ceasornic pentru ridicare și invers față de sensul acelor de ceasornic pentru coborâre.



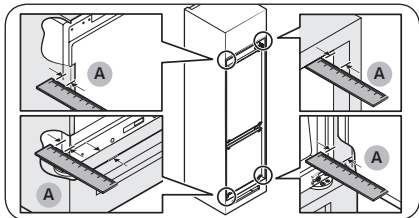
Pentru a regla înălțimea pe partea dreaptă:

Introduceți o șurubelniță cu cap plat în nivelatorul piciorului din dreapta față. Rotiți nivelatorul în sensul acelor de ceasornic pentru ridicare și invers față de sensul acelor de ceasornic pentru coborâre.



NOTĂ

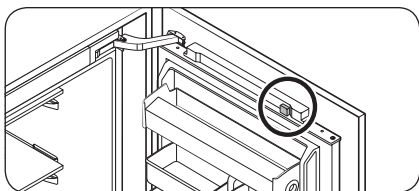
Asigurați-vă că lăsați un spațiu de 41 mm (A: atât pentru balamaua mobilă, cât și pentru balamaua fixă) între frigider și dulap sau alcovului. Apoi fixați picioarele frontale utilizând șuruburile.



PASUL 5 Setările inițiale

După ce finalizați următorii pași, frigiderul dvs. ar trebui să fie complet funcțional.

1. Îndepărtați folia din spumă de polietilenă din colțul fiecărui raft, care este lipită pentru a proteja frigiderul pe parcursul transportului.
2. Deschideți ușa și verificați dacă se aprinde becul interior.
3. Îndepărtați folia din spumă poliuretanică de pe magnetul din partea de sus a ușii.



4. Setati temperatura la temperatura cea mai joasă și așteptați circa o oră. Apoi congelatorul va fi ușor răcit, iar motorul va funcționa lin.
5. Așteptați până când frigiderul atinge temperatura setată. Acum frigiderul este gata de utilizare.

NOTĂ

Atunci când pornește frigiderul, se declanșează alarma. Pentru a opri alarma, apăsați **Freezer (Congelator)** sau **Fridge (Frigider)**.



Instalarea

PASUL 6 Alarma de temperatură (numai la anumite modele)

Tipul 1

- Frigiderul va afișa intermitent „-” pe afișajul de temperatură și se va declanșa o alarmă dacă temperatura din compartimentul congelatorului este prea mare. Acest lucru poate surveni dacă în urma unei pene de curent congelatorul s-a încălzit prea tare.
- Dacă se întâmplă acest lucru, apăsați **Freezer (Congelator)** sau **Fridge (Frigider)**. Oricare temperatură mai ridicată va fi afișată timp de 5 secunde. Apoi va fi indicată temperatura reală. Pentru a dezactiva alarma, apăsați **Door Alarm (Alarmă pentru ușă)**.

Tipul 2

- Indicatorul de temperatură al frigiderului va lumina intermitent și se va declanșa o alarmă dacă temperatura din compartimentul congelatorului este prea ridicată. Acest lucru poate surveni dacă în urma unei pene de curent congelatorul s-a încălzit prea tare. Pentru a dezactiva alarma, apăsați **Freezer (Congelator)** sau **Fridge (Frigider)**.

PASUL 7 Verificarea finală

La finalizarea instalării, confirmați că:

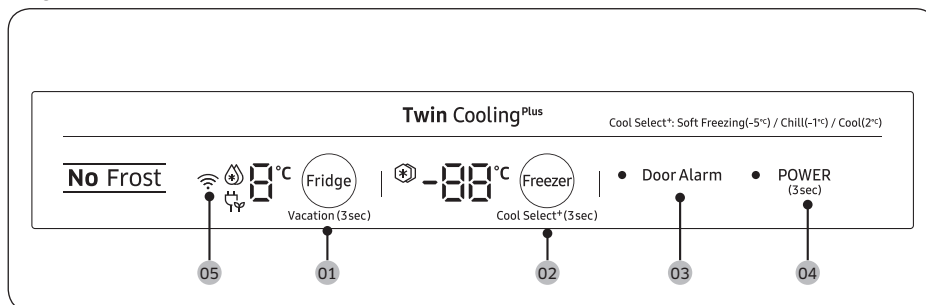
- Frigiderul este conectat la o priză electrică și este împământat corect.
- Frigiderul este instalat pe o suprafață plană, netedă, cu un spațiu liber rezonabil față de perete sau dulap.
- Frigiderul este echilibrat și stă ferm pe mobilă.
- Ușa se deschide și se închide fără probleme, iar becul interior se aprinde automat când deschideți ușa.



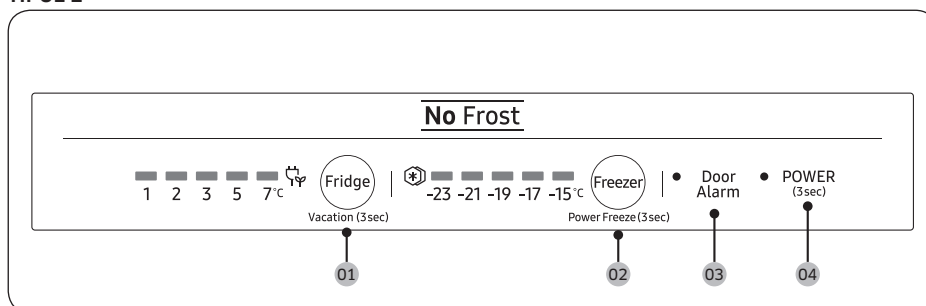
Operații

Panoul de caracteristici

TIPUL 1



TIPUL 2



01 Fridge (Frigider) / Vacation (Concediu)

02 Freezer (Congelator) / Power Freeze (Congelare rapidă) / Cool Select+ (Selectare răcire+) *

03 Door Alarm (Alarmă pentru ușa)

04 Power (Alimentare)

05 Conexiune la rețea *

* numai la modelele aplicabile

NOTĂ

Toate LED-urile indicatoare se aprind atunci când ușa este deschisă și se sting atunci când ușa este închisă.





Operații

01 Frigider / Concediu (3 sec)

Fridge (Frigider)	<p>Pentru a regla temperatura frigiderului, apăsați Fridge (Frigider) pentru a selecta temperatura corespunzătoare.</p> <p>Puteți seta temperatura între 1 °C și 7 °C (valoarea prestabilită: 3 °C).</p> <p>Răcire rapidă (Tipul 1)</p> <p>Caracteristica Răcire rapidă accelerează procesul de răcire la viteză maximă a ventilatorului. Frigiderul funcționează la viteză maximă timp de două ore și jumătate, apoi revine la temperatura anterioară.</p> <ul style="list-style-type: none">• Pentru a activa caracteristica Răcire rapidă, selectați temperatura de 1 °C, apoi apăsați Fridge (Frigider) pentru selectarea caracteristicii Răcire rapidă. Indicatorul corespunzător (🌀) se aprinde, iar frigiderul accelerează procesul de răcire.• Pentru a dezactiva caracteristica Răcire rapidă, apăsați din nou Fridge (Frigider). Apoi, temperatura frigiderului va fi setată din nou la 7 °C. <p>NOTĂ</p> <p>Utilizarea caracteristicii Răcire rapidă crește consumul de energie. Asigurați-vă că opriți funcția și reveniți la temperatura anterioară dacă nu intenționați s-o utilizați.</p>
Vacation (Concediu)	<p>Dacă plecați în concediu sau într-o călătorie de afaceri ori nu intenționați să utilizați frigiderul pe o perioadă lungă de timp, utilizați modul Concediu.</p> <ul style="list-style-type: none">• Pentru a activa modul Concediu, apăsați și mențineți apăsat Fridge (Frigider) timp de 3 secunde. Indicatorul Concediu pornit (🌀) se aprinde în timp afișajul cu temperatura frigiderului se oprește. Temperatura frigiderului va fi controlată sub 17 °C, dar congelatorul rămâne activ, conform setării anterioare.• Pentru a dezactiva modul Concediu, apăsați și mențineți apăsat din nou Fridge (Frigider) timp de 3 secunde. Temperatura frigiderului revine la setarea anterioară. <p>NOTĂ</p> <ul style="list-style-type: none">• Nu uitați să scoateți alimentele din compartimentul frigiderului înainte de a folosi modul Concediu.• Modul Concediu este dezactivat automat dacă reglați temperatura.



02 Congelator / Congelare rapidă (3 sec) / Selectare răcire+ (3 sec)

<p>Freezer (Congelator)</p>	<p>Butonul Freezer (Congelator) se utilizează pentru setarea temperaturii din congelator. Temperaturile disponibile sunt între -15 °C și -23 °C (implicită: -19 °C).</p> <p> NOTĂ Nu puteți modifica temperatura în modul Selectare aer rece.</p>
<p>Power Freeze (Congelare rapidă)</p>	<p>Caracteristica Congelare rapidă utilizează turația maximă a ventilatorului pentru a accelera procesul de congelare. Congelatorul funcționează la viteză maximă timp de 50 de ore, apoi revine la temperatura anterioară.</p> <p>Tipul 1</p> <ul style="list-style-type: none"> • Pentru a activa caracteristica Congelare rapidă, selectați temperatura de -23 °C, apoi apăsați Freezer (Congelator) pentru selectarea caracteristicii Congelare rapidă. Indicatorul corespunzător  se aprinde, iar frigiderul accelerează procesul de congelare. • Atunci când procesul Congelare rapidă se finalizează, indicatorul corespunzător se stinge și congelatorul revine la setarea de temperatură anterioară. • Pentru a dezactiva caracteristica Congelare rapidă, apăsați din nou Freezer (Congelator). Congelatorul revine la setarea de temperatură anterioară. • Pentru a congela cantități mari de alimente, activați caracteristica Congelare rapidă timp de cel puțin 20 de ore înainte de a așeza alimentele în congelator. <p>Tipul 2</p> <ul style="list-style-type: none"> • Pentru a activa caracteristica Congelare rapidă, apăsați și mențineți apăsat Freezer (Congelator) timp de 3 secunde pentru selectarea caracteristicii Congelare rapidă. Indicatorul corespunzător  se aprinde, iar frigiderul accelerează procesul de congelare. • Pentru a dezactiva caracteristica Congelare rapidă, apăsați și mențineți apăsat din nou Freezer (Congelator) timp de 3 secunde. Congelatorul revine la setarea de temperatură anterioară, iar indicatorul se stinge. • Pentru a congela cantități mari de alimente, activați caracteristica Congelare rapidă timp de cel puțin 20 de ore înainte de a așeza alimentele în congelator. <p> NOTĂ Utilizarea caracteristicii Congelare rapidă crește consumul de energie. Asigurați-vă că opriți caracteristica și reveniți la temperatura anterioară dacă nu intenționați s-o utilizați.</p>



Operații

Cool Select+ (Selectare răcire+) (Tipul 1)	<p>De fiecare dată când apăsați și mențineți apăsat Cool Select+ (Selectare răcire+) timp de 3 secunde, modul de funcționare comută la următoarea secvență: Congelare → Congelare ușoară (-5 °C) → Răcire (-1 °C) → Răcire (2 °C)</p> <p>⚠ ATENȚIE</p> <ul style="list-style-type: none">• În cazul în care comutați de la modul Congelator la modul Selectare răcire+, mâncarea depozitată se poate decongela și poate curge.• Nu depozitați carne sau produse din pește un timp îndelungat în modul Selectare răcire+. Mâncarea poate îngheța sau se poate strica dacă este depozitată la temperaturi neadecvate.• Dacă frigiderul își reia alimentarea după o perioadă îndelungată de inactivitate, setările caracteristicii Selectare răcire+ pot fi readuse la setările din fabrică. Consultați setările caracteristicii Selectare răcire+ înainte de utilizarea frigiderului.
--	---

03 Alarmă pentru ușă

Door Alarm (Alarmă pentru ușă)	<p>Puteți seta alarma pentru un memento. Dacă ușa este ținută deschisă mai mult de 2 minute, alarma se declanșează cu indicatorul de avertizare clipind.</p> <p>Puteți activa și dezactiva alarma apăsând Door Alarm (Alarmă pentru ușă).</p>
Autentificare dispozitiv	<p>Atunci când conectați frigiderul la aplicația Samsung Smart Home sau dispozitivele inteligente Samsung cum ar fi televizoarele inteligente Samsung, urmați instrucțiunile de pe ecran pentru aplicație sau dispozitiv și mențineți apăsat butonul Door Alarm (Alarmă pentru ușă) timp de 5 secunde. Panoul de temperatură afișează „on (pornit)” timp de 5 secunde, înainte de a trece la procedura de autentificare. Rețineți că funcția de Blocare comenzi nu va fi afectată de această autentificare.</p>

04 Alimentare (3 sec)

Power (Alimentare)	<p>Pentru a porni frigiderul, apăsați și mențineți apăsat Power (Alimentare) timp de 3 secunde. Va porni atât frigiderul, cât și congelatorul, precum și lămpile corespunzătoare.</p> <p>Dacă apăsați și mențineți din nou apăsat Power (Alimentare) timp de 3 secunde, frigiderul (atât frigiderul, cât și congelatorul) se va opri, iar lămpile se vor stinge.</p>
-----------------------	--

05 Conexiune la rețea (numai la modelele aplicabile)

Puteti folosi cheia opțională Smart Home Dongle (vândută separat) pentru a controla și a monitoriza frigiderul prin intermediul aplicației Samsung Smart Home. Pentru mai multe informații despre Samsung Smart Home, consultați secțiunea Samsung Smart Home.

NOTĂ

- Sistemele de criptare recomandate sunt WPA/TKIP și WPA2/AES. Niciun alt protocol de autentificare ui-fi mai nou sau nestandardizat nu este compatibil.
- Rețelele wireless pot fi afectate de mediul de comunicații wireless din împrejurimi.
- Dacă furnizorul de servicii de internet a înregistrat adresa MAC a calculatorului sau a modemului dvs. pentru identificare, este posibil ca frigiderul inteligent Samsung să nu se poată conecta la internet. Dacă se întâmplă acest lucru, contactați furnizorul de servicii de internet pentru a primi asistență tehnică.
- Este posibil ca setările firewall ale sistemului din rețea să împiedice frigiderul inteligent Samsung să se conecteze la internet. Contactați furnizorul de servicii de internet pentru a primi asistență tehnică. Dacă simptomul persistă, contactați un centru service sau un retailer local Samsung.
- Pentru a configura setările punctului de acces (AP) wireless, consultați manualul AP.
- Frigiderele inteligente Samsung cu cheie Samsung Smart Home Dongle sunt compatibile atât cu protocolul ui-fi 2,4 GHz cu IEEE 802.11 b/g/n, cât și cu protocolul Soft-AP (se recomandă IEEE 802.11 n).
- Este posibil ca routerele wireless ui-fi neautorizate să nu se poată conecta la frigiderele inteligente Samsung.

Operații

Samsung Smart Home (numai la modelele aplicabile)

Instalarea

Accesați Google Play Store, Galaxy Apps sau Apple App Store și căutați „Samsung Smart Home”. Descărcați și instalați aplicația Samsung Smart Home furnizată de Samsung Electronics pe dispozitivul dvs. mobil.

NOTĂ

- Aplicația Samsung Smart Home este concepută pentru Android 4.0 (ICS) sau versiunea ulterioară sau pentru iOS 8.0 sau versiunea ulterioară și este optimizată pentru smartphone-urile Samsung (seriile Galaxy S și Galaxy Note). Pe alte modele de smartphone este posibil ca funcțiile să se comporte diferit.
- Pentru o funcționare mai bună, aplicația Samsung Smart Home poate suferi modificări fără aviz prealabil sau anularea asistenței conform politicii producătorului.

Contul Samsung

Pentru a folosi aplicația vi se solicită să vă înregistrați contul Samsung. Dacă nu aveți un cont Samsung, urmați instrucțiunile de pe ecranul aplicației pentru a crea un cont Samsung gratuit.

Inițiere

1. Introduceți Smart Home Dongle în portul pentru corespunzător al frigiderului.
2. Porniți aplicația Samsung Smart Home și conectați-vă cu contul Samsung. Utilizatorii iPhone trebuie să introducă informațiile de conectare de fiecare dată când accesează aplicația.
3. Selectați **Add Device (Adăugare dispozitiv)** și apoi atingeți **Refrigerator (Frigider)**.
4. Urmăriți instrucțiunile de pe ecran pentru a introduce informațiile necesare despre router, apoi atingeți **Next (Continuare)**.
5. Țineți apăsați **Fridge (Frigider)** mai mult de 5 secunde, până când apare mesajul „AP” pe afișaj. Frigiderul va fi înregistrat în aplicație.
6. După ce se finalizează înregistrarea dispozitivului, pe aplicația Samsung Smart Home apare pictograma frigiderului.
7. Atingeți pictograma frigiderului pentru a deschide pagina pentru frigider.
8. După ce se stabilește conexiunea la rețea, pe frigider se aprinde pictograma Wi-Fi.

Aplicația pentru frigider

Control integrat

Puteți monitoriza și controla frigiderul atât acasă, cât și atunci când sunteți plecat.

- Atingeți pictograma frigiderului de pe Samsung Smart Home pentru a deschide pagina frigiderului.
- Verificați starea de funcționare sau notificarea despre frigider și schimbați opțiunile sau setările dacă este necesar.

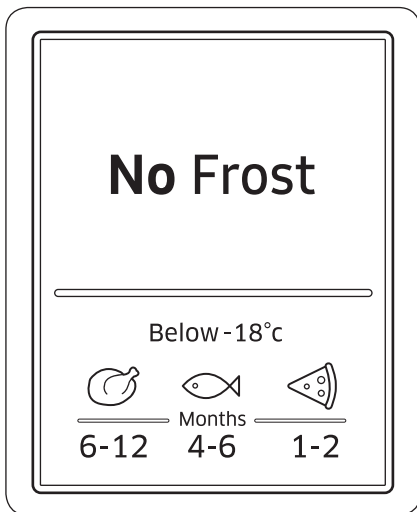
NOTĂ

Este posibil ca anumite opțiuni sau setări să nu poată fi controlate de la distanță.

Categorie	Element	Descriere
Monitorizare	Temperatură frigider	Afișează setarea de temperatură curentă a frigiderului.
	Temperatură congelator	Afișează setarea de temperatură curentă a congelatorului.
	Autoverificare	Detectează funcționarea anormală a frigiderului.
Funcții	Răcire rapidă	Puteti porni sau opri funcția de Răcire rapidă și verifica setările curente.
	Congelare rapidă	Puteti porni sau opri funcția de Congelare rapidă și verifica setările curente.
Alarmer	Temperatură anormal de ridicată	Alarma se declanșează atunci când frigiderul sau congelatorul ajung la temperaturi anormal de mari.
	Deschidere ușă	Această alarmă se declanșează dacă ușa frigiderului sau ușa congelatorului este lăsată deschisă o anumită perioadă de timp.

Operații

Informații despre păstrare



Numerele marcate în partea de jos a acestei figuri indică perioada de păstrare a alimentelor de deasupra. De exemplu, 4-6 luni pentru pește.

Pentru a congela alimente

1. Înfășurați alimentul etanș cu materiale adecvate pentru ambalare.
2. Etanșați materialul.
3. Etichetați materialul cu conținutul și data.

Materiale pentru ambalare

- Materiale adecvate pentru ambalarea alimentelor: folie din plastic, folie suflată de polietilenă, folie din aluminiu și recipiente pentru congelator.
- Materiale nepotrivite pentru ambalarea alimentelor: hârtie pentru ambalat, hârtie rezistentă la grăsime, celofan, pungă pentru gunoi alimentară și pungi de cumpărături folosite.

Materiale pentru etanșare

Inele din cauciuc, cleme din plastic, sfoară, bandă adezivă rezistentă la frig și altele asemenea. Pungile și folia suflată din polietilenă pot fi etanșate cu o mașină de etanșare.

Perioada de păstrare a alimentelor congelate

Perioada de păstrare diferă în funcție de tipul de aliment și de temperaturile de depozitare. Următoarea indicație este valabilă pentru o temperatură de -18 °C (0 °F):

- Păsări proaspete (găini întregi), carne proaspătă (fripturi): până la 12 luni
- Pește (pește slab, pește gătit), crevete proaspăt, scoici Scallop, calmar: până la 6 luni
- Pizza, cârnați: până la 2 luni

NOTĂ

Pentru mai multe informații, accesați site-ul FDA (<http://www.fda.gov/>).

Dezghețarea

Alimentele congelate se pot dezgheța în următoarele moduri:

- natural la temperatura camerei
- natural în frigider
- într-un cuptor electric cu sau fără aport de căldură
- în cuptorul cu microunde

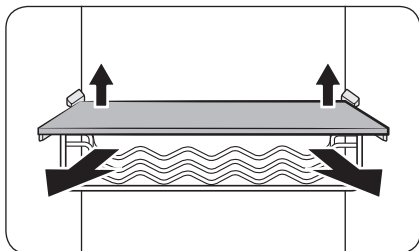
NOTĂ

- Nu recongelați alimentele dezghețate. Este posibil ca anumite porțiuni ale alimentului să nu se congeleze complet.
- Nu păstrați alimente congelate pentru o perioadă mai lungă decât cea de păstrare.

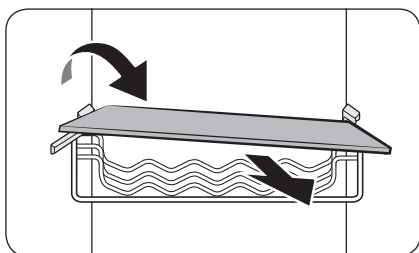
Întreținerea

Manipularea și întreținerea

Rafturile/Stativul pentru vinuri (numai la anumite modele)

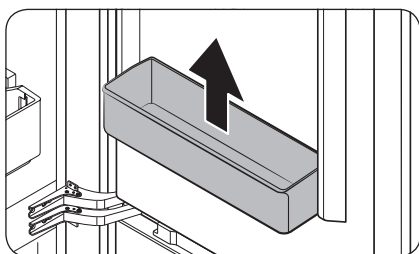


1. Ridicați ușor partea din spate a raftului (sau a stativului pentru vinuri) pentru a trage de el.



2. Rotiți raftul (sau stativul pentru vinuri) pe diagonală pentru a-l scoate.

Suport pe ușa frigiderului / Suport pentru diverse articole

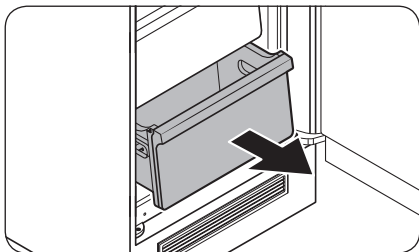


Țineți suportul cu ambele mâini, apoi ridicați-l pentru a-l scoate.

⚠ ATENȚIE

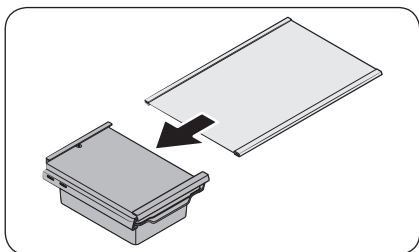
Pentru prevenirea accidentelor, goliți suporturile înainte de a le scoate

Sertar de frigider / Sertar de congelator



Ridicați ușor partea din față a sertarului și trageți-l afară.

Raft pentru tava mobilă



1. Ridicați ușor partea din spate a raftului pentru a-l trage în față.
2. Glisați raftul într-o parte pentru a-l scoate.

Întreținerea

Curățarea

Interior și exterior

AVERTIZARE

- Nu utilizați benzen, diluant sau detergent casnic/auto precum Clorox™ în scopul curățării. Acestea pot deteriora suprafețele frigiderului și pot provoca incendiu.
- Nu pulverizați apă pe frigider. Aceasta poate provoca electrocutare.

Utilizați în mod regulat o cârpă uscată pentru a îndepărta toate substanțele străine, precum praful sau apa, de pe piniș ștecherului și de pe punctele de contact.

1. Deconectați cablul de alimentare de la priză.
2. Utilizați o cârpă moale, fără scame, umedă sau un prosop de hârtie pentru a curăța interiorul și exteriorul frigiderului.
3. Când terminați, utilizați o cârpă uscată sau un prosop de hârtie pentru a usca bine.
4. Conectați cablul de alimentare la priză.

Înlocuirea

Lămpile cu LED

Pentru înlocuirea lămpilor frigiderului, contactați un centru local de service Samsung.

AVERTIZARE

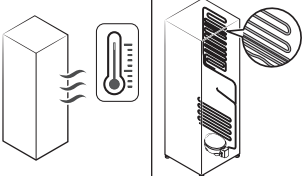
- Lămpile nu pot fi schimbate de utilizator. Nu încercați să le înlocuiți pe cont propriu. Vă puteți electrocuta.

Depanarea

Înainte de a apela departamentul de service, analizați punctele de verificare de mai jos. Orice solicitări de service privind situații normale (niciun caz de defecțiune) vor presupune taxarea utilizatorilor.

Instrucțiuni generale

Temperatură

Simptom	Cauze posibile	Soluție
Frigiderul/congelatorul nu funcționează. Temperatura frigiderului/congelatorului este ridicată.	<ul style="list-style-type: none">• Cablul de alimentare nu este introdus în priză în mod corespunzător.	<ul style="list-style-type: none">• Introduceți corespunzător în priză cablul de alimentare.
	<ul style="list-style-type: none">• Controlul de temperatură nu este setat corect.	<ul style="list-style-type: none">• Setați temperatura la un nivel mai scăzut.
	<ul style="list-style-type: none">• Frigiderul este amplasat lângă o sursă de căldură sau este expus la lumina directă a soarelui.	<ul style="list-style-type: none">• Mențineți frigiderul la distanță de lumina directă a soarelui sau de o sursă de încălzire.
	<ul style="list-style-type: none">• Nu este spațiu suficient între frigider și părțile laterale/parte posterioră.	<ul style="list-style-type: none">• Asigurați-vă că lăsați un spațiu de 7 mm față de pereții din spate și laterali ai dulapului.
	<ul style="list-style-type: none">• Este activat modul Vacation (Concediu).	<ul style="list-style-type: none">• Dezactivați modul Vacation (Concediu).
	<ul style="list-style-type: none">• Frigiderul este supraîncărcat. Alimentele blochează fantele de aerisire ale frigiderului.	<ul style="list-style-type: none">• Nu supraîncărcați frigiderul. Nu permiteți alimentelor să blocheze ventilația.
Frigiderul/congelatorul răcește în exces.	<ul style="list-style-type: none">• Controlul de temperatură nu este setat corect.	<ul style="list-style-type: none">• Setați temperatura la una mai ridicată.
Peretele interior este fierbinte.	<ul style="list-style-type: none">• Frigiderul are conducte protejate împotriva căldurii în peretele interior.	<ul style="list-style-type: none">• Pentru a preveni formarea condensului, frigiderul are țevi anti-încălzire pe colțurile frontale. Dacă temperatura ambientală crește, este posibil ca acest echipament să nu funcționeze eficient. Aceasta nu este o defecțiune a sistemului. 

Depanarea

Mirosuri

Simptom	Cauze posibile	Soluție
Frigiderul are mirosuri.	• Alimente stricate.	• Curățați frigiderul și îndepărtați orice alimente stricate.
	• Alimente cu mirosuri puternice.	• Asigurați-vă că alimentele cu mirosuri puternice sunt împachetate etanș.

Gheață

Simptom	Cauze posibile	Soluție
Gheață în jurul fantelor de aerisire.	• Alimentele blochează fantele de aerisire.	• Asigurați-vă că alimentele nu blochează fantele de aerisire.
Gheață pe pereții interiori.	• Ușa nu este închisă corect.	• Asigurați-vă că alimentele nu blochează ușa. Curățați garnitura ușii.
Fructele sau legumele sunt înghețate.	• Fructele sau legumele sunt păstrate în zona pentru alimente proaspete/bucătar șef.	• Zona alimente proaspete/bucătar șef este numai pentru carne/pește.

Condens

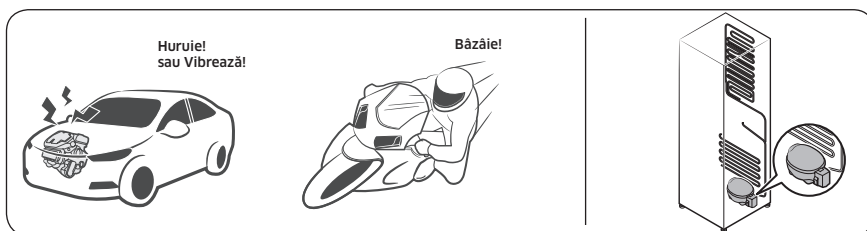
Simptom	Cauze posibile	Soluție
Pe pereții interiori se formează condens.	• Dacă ușa este lăsată deschisă, în frigider pătrunde umezeală.	• Eliminați umezeala și nu deschideți ușa timp îndelungat.
	• Alimente cu conținut ridicat de umezeală.	• Asigurați-vă că alimentele sunt ambalate etanș.

Auziți sunete anormale dinspre frigider?

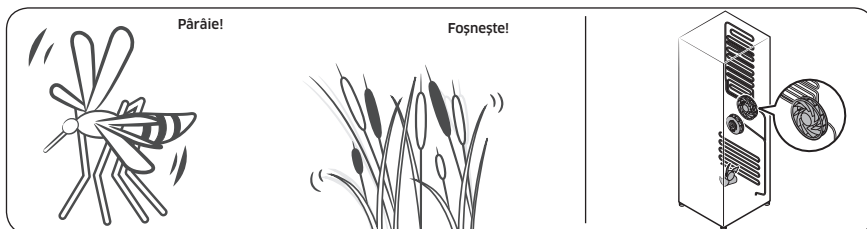
Înainte de a apela departamentul de service, analizați punctele de verificare de mai jos. Orice solicitări de service privind sunete normale vor presupune taxarea utilizatorilor.

Aceste sunete sunt normale.

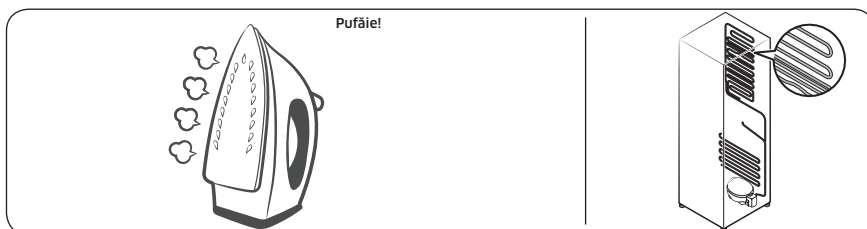
- La începerea sau încheierea unei operațiuni, frigiderul poate emite sunete asemănătoare cu pornirea unui motor de vehicul. Pe măsură ce se stabilizează funcționarea, sunetele vor scădește.



- Cât timp funcționează ventilatorul, este posibilă apariția acestor sunete. Atunci când frigiderul ajunge la temperatura setată, nu va apărea niciun sunet al ventilatorului.

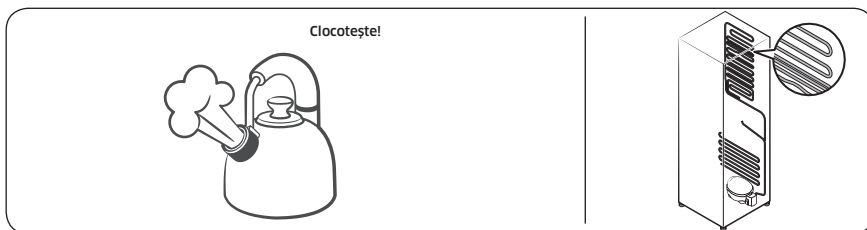


- În timpul unui ciclu de dezghețare, este posibil să picure apă pe încălzitorul pentru decongelare, ceea ce provoacă trosnituri.

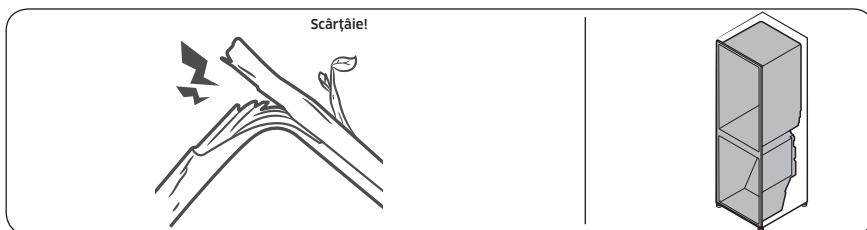


Depanarea

- Pe măsură ce frigiderul răcește sau congelează, gazul refrigerant se deplasează prin conductele ermetice, ceea ce provoacă sunete de barbotare.



- Pe măsură ce temperatura frigiderului crește sau descrește, piesele din plastic se contractă și se extind, creând zgomote de ciocănituri. Aceste zgomote apar în timpul ciclului de dezghețare sau atunci când funcționează piesele electronice.



- Pentru modelele dispozitivului de produs gheață: Atunci când ventilul de apă se deschide pentru a umple dispozitivul de produs gheață, pot apărea bâzâituri.
- Din cauza presiunii care se egalizează la deschiderea sau la închiderea ușii frigiderului, pot apărea fâsâituri.

Samsung Smart Home (numai la modelele aplicabile)

Simptom	Acțiune
Nu s-a putut găsi „Samsung Smart Home” în magazinul de aplicații.	<ul style="list-style-type: none">• Aplicația Samsung Smart Home este disponibilă pe smartphone-uri care rulează Android 4.0 (ICS) sau o versiune ulterioară sau iOS 8.0 sau o versiune ulterioară.
Aplicația Samsung Smart Home nu funcționează.	<ul style="list-style-type: none">• Aplicația Samsung Smart Home este disponibilă numai pentru anumite modele.• Vechea aplicație Samsung Smart Refrigerator nu se poate conecta la modelele Samsung Smart Home.
Aplicația Samsung Smart Home este instalată, dar nu se conectează la frigider.	<ul style="list-style-type: none">• Pentru a folosi aplicația trebuie să vă conectați la contul Samsung.• Verificați dacă routerul funcționează normal.• Dacă nu ați conectat frigiderul la aplicația Samsung Smart Home după ce s-a instalat aplicația, trebuie să realizați conexiunea folosind funcția de înregistrare a dispozitivului din aplicație.
Nu mă pot conecta la aplicație.	<ul style="list-style-type: none">• Pentru a folosi aplicația trebuie să vă conectați la contul Samsung.• Dacă nu aveți un cont Samsung, urmați instrucțiunile de pe ecranul aplicației pentru a crea unul.
Apare un mesaj de eroare atunci când încerc să îmi înregistrez frigiderul.	<ul style="list-style-type: none">• Este posibil ca Easy Connection să nu funcționeze din cauza distanței față de punctul de acces (AP) sau a interferențelor electrice din împrejurimi. Așteptați un moment și încercați din nou.
Aplicația Samsung Smart Home s-a conectat la frigider, dar nu funcționează.	<ul style="list-style-type: none">• Închideți și reporniți aplicația Samsung Smart Home sau deconectați și reconectați routerul.• Scoateți cablul de alimentare al frigiderului din priză și apoi introduceți-l înapoi după 1 minut.

Marcă comercială		Samsung
Model		BRB260030**
Categorie		Combină frigorifică
Clasă de eficiență energetică		A+
Consum anual de energie [kWh/annum] bazat pe rezultatele pe testul standard pentru 24 de ore. Consumul efectiv de energie depinde de modul de folosire și de amplasarea aparatului.		291
Volum de depozitare alimente proaspete [L]		195
Volum de depozitare în frigider [L]		-
Volum de depozitare alimente congelate [L]	Patru stele [L]	72
	Două stele [L]	-
Evaluare (stele)		* * * *
Temperatura nominală a celorlalte compartimente	Proaspăt	+1...+7
	Frig	-
	Congelator	-23...-15
Compartimente fără gheață		Alimente proaspete, Alimente congelate
Timp de creștere a temperaturii [h]		14
Capacitate de congelare [kg/24 h]		9
Clasă de funcționare		SN, N, ST
		Acest aparat este destinat utilizării la o temperatură ambiantă între 10 °C și 38 °C
Zgomot [dB(A)]		37
Încorporat		Da
Aparat de depozitare a vinului		-

Notă

Notă

Notă

Contactați SAMSUNG WORLD WIDE

Dacă aveți întrebări sau comentarii privind produsele Samsung, vă rugăm să contactați centrul SAMSUNG de relații cu clienții.

Țară	Centru de contact	Site web
UKRAINE	0-800-502-000	www.samsung.com/ua/support (Ukrainian) www.samsung.com/ua_ru/support (Russian)
MOLDOVA	0-800-614-40	www.samsung.com/support



DA68-03592Q-01