

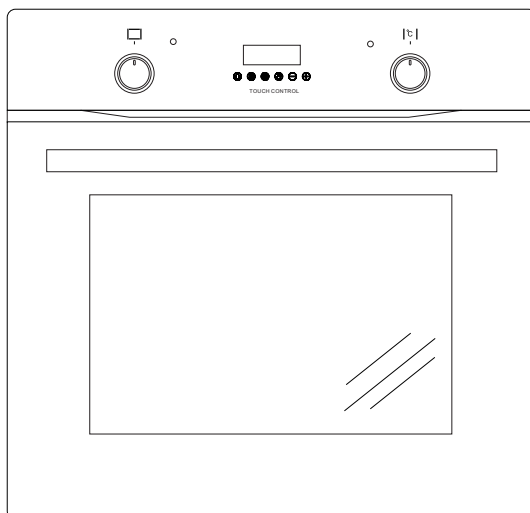
# Weissgauff

---

## ВСТРАИВАЕМЫЙ ЭЛЕКТРИЧЕСКИЙ ДУХОВОЙ ШКАФ ЕОА29\*\*\*\*, ЕОА291\*\*\*\*

---

*Благодарим Вас за покупку прибора от Weissgauff.  
Перед использованием внимательно ознакомьтесь  
с прилагаемой инструкцией и сохраните ее для  
дальнейшего использования.*



## Предупреждение!

- Данный прибор не предназначен для использования людьми (включая детей) с ограниченными физическими, сенсорными или умственными способностями, с отсутствием опыта и знаний, если только за ними не осуществляется надлежащий контроль и им даны соответствующие инструкции по использованию прибора лицом, ответственным за их безопасность.

-Во время эксплуатации приборы нагреваются. Соблюдайте осторожность, не прикасайтесь к нагревающим элементам внутри печи.

-Предупреждение: доступные части могут нагреться во время использования.

-Не позволяйте маленьким детям подходить к прибору.

-Не используйте абразивные чистящие средства или острые металлические скребки для очистки стеклянной двери прибора, поскольку они могут поцарапать поверхность, что может привести к разрушению стекла.

-Во избежание травм, перед заменой лампы необходимо отключить прибор от сети.

-Во избежание перегрева, прибор не должен быть установлен за декоративной дверью.

-Если шнур питания поврежден, он должен быть заменен производителем, его агентом по обслуживанию или аналогичным квалифицированным лицом во избежание опасности.

-Это устройство должно быть подключено к цепи, которая включает в себя изолирующий переключатель, доступный пользователю после установки, обеспечивающий полное отключение от источника питания. Отсоединение может быть достигнуто путем включения переключателя в фиксированную проводку в соответствии с правилами подключения.

-При использовании прибор и его доступные детали нагреваются

-Следует соблюдать осторожность, чтобы не касаться нагреваемых элементов.

## Содержание:

<b>ПРАВИЛА И УСЛОВИЯ БЕЗОПАСНОЙ ЭКСПЛУАТАЦИИ</b> .....	<b>4</b>
<b>УСТАНОВКА</b> .....	<b>5</b>
<b>БЕЗОПАСНОЕ ПОДСОЕДИНЕНИЕ К ЭЛЕКТРОСЕТИ</b> .....	<b>5</b>
<b>ОПИСАНИЕ ДЕТАЛЕЙ ПРИБОРА</b> .....	<b>7</b>
<b>СХЕМА ВСТРАИВАНИЯ</b> .....	<b>9</b>
<b>ИСПОЛЬЗОВАНИЕ ДУХОВОГО ШКАФА</b> .....	<b>10</b>
<b>УСТАНОВКА РУЧНОГО РЕЖИМА ПРИГОТОВЛЕНИЯ, УСТАНОВКА ВРЕМЕНИ</b> .....	<b>10</b>
<b>УСТАНОВКА ТАЙМЕРА ОБРАТНОГО ОТСЧЕТА</b> .....	<b>10</b>
<b>РЕЖИМ «АУТО» - УСТАНОВКА ПРОДОЛЖИТЕЛЬНОСТИ РАБОТЫ ДУХОВКИ</b> .....	<b>11</b>
<b>УСТАНОВКА ВРЕМЕНИ ЗАВЕРШЕНИЯ РАБОТЫ ДУХОВКИ</b> .....	<b>11</b>
<b>ПРОГРАММИРОВАНИЕ ВРЕМЕНИ НАЧАЛА И ОКОНЧАНИЯ ПРИГОТОВЛЕНИЯ</b> .....	<b>12</b>
<b>РЕГУЛЯТОР ТЕМПЕРАТУРЫ</b> .....	<b>13</b>
<b>РЕЖИМЫ РАБОТЫ ДУХОВОГО ШКАФА</b> .....	<b>13</b>
<b>Очистка и уход</b> .....	<b>15</b>
<b>ЭКОНОМИЯ ЭЛЕКТРОЭНЕРГИИ</b> .....	<b>18</b>
<b>УТИЛИЗАЦИЯ УПАКОВКИ</b> .....	<b>18</b>
<b>СОВЕТЫ ПО ПРИГОТОВЛЕНИЮ ПИЩИ</b> .....	<b>19</b>
<b>КОМПЛЕКТАЦИЯ</b> .....	<b>21</b>

# Встраиваемый электрический духовой шкаф ЕОА29\*\*\*\*, ЕОА291\*\*\*\*

## ПРАВИЛА И УСЛОВИЯ БЕЗОПАСНОЙ ЭКСПЛУАТАЦИИ

Перед эксплуатацией внимательно изучите и соблюдайте настоящие инструкции по эксплуатации и установке, а также все документы, прилагающиеся к прибору. Сохраните документацию для дальнейшего использования или для следующего владельца.

Продукт сертифицирован в соответствии с действующим техническим регламентом.

Производитель на свое усмотрение и без дополнительных уведомлений может менять комплектацию, внешний вид, страну производства и технические характеристики модели.

Это руководство по эксплуатации подготовлено для всего модельного ряда встраиваемых электрических духовых шкафов серии ЕОА29\*\*\*\*/291\*\*\*\*. Смотрите комплектацию Вашего прибора в конце данной инструкции.

4



### ВАЖНАЯ ИНФОРМАЦИЯ (!)

Не оставляйте части упаковки (полиэтиленовые пакеты, пенопласт и т.д.) в пределах досягаемости детей, поскольку они не предназначены для игр. Пожалуйста, утилизируйте упаковку надлежащим образом.

*Внимание! Приборы предназначены только для домашнего использования, не для использования в коммерческих или промышленных целях, в ситуациях, приведенных ниже:*

- поварским персоналом в зонах питания при магазинах, офисах и в других подобных рабочих зонах;
- в дачных домах, коттеджах, для использования клиентами в номерах отелей, мотелей или других подобных местах проживания;
- в гостиницах типа «полупансион».

## РЕКОМЕНДАЦИИ ПО ТЕХНИКЕ БЕЗОПАСНОСТИ

### **БУДЬТЕ ОСТОРОЖНЫ! Опасность поражения электрическим током!**

Прикосновение к некоторым внутренним компонентам прибора может привести к серьезной травме или смерти. Не разбирайте прибор!

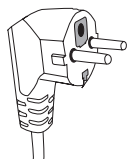
*ПРЕДУПРЕЖДЕНИЕ! Опасность поражения электрическим током!*

- Ненадлежащее заземление может привести к удару током. Не вставляйте вилку от прибора в розетку до тех пор, пока прибор не будет должным образом установлен и заземлен.
- Не пользуйтесь прибором с поврежденным электрическим шнуром или штепсельной вилкой. Не пытайтесь отремонтировать или разбирать прибор самостоятельно. Неправильная сборка может привести к поражению электрическим током во время последующего использования прибора.
- Не храните и не используйте данный прибор вне помещений.
- Во избежание поражения электрическим током не погружайте прибор, вилку или электрический шнур в воду или другие жидкости. Ставьте прибор в такие места, где он не может упасть в воду или другие жидкости. Не пользуйтесь прибором, упавшим в воду – обратитесь в сервисный центр.
- Во время приготовления температура рабочих поверхностей может быть достаточно высокой. Держите шнур вдали от нагретых поверхностей и не закрывайте вентиляционные отверстия или рабочие поверхности посторонними предметами.
- Располагайте шнур прибора так, чтобы никто не смог случайно задеть или повредить шнур, или опрокинуть прибор.

- Несоблюдение правил ухода за прибором или использование его в загрязненном виде сокращает срок службы прибора и может привести к несчастным случаям.
- Данный прибор не предназначен для использования людьми (включая детей) с ограниченными физическими, сенсорными и умственными способностями, с отсутствием опыта и знаний, если только за ними не осуществляется надлежащий контроль и им даны соответствующие инструкции по использованию прибора лицом, ответственным за их безопасность.
- Следите, чтобы дети не играли с прибором.
- Прибор не предназначен для эксплуатации с использованием внешнего таймера или отдельных систем дистанционного управления.
- **ПРЕДУПРЕЖДЕНИЕ:** во избежание травм, перед заменой лампы необходимо отключить прибор от сети.
- Запрещается использовать пароочистители, т.к. это может повредить покрытие и внутренние элементы прибора.
- Не используйте абразивные или агрессивные химические средства очистки или острые металлические скребки для очистки прибора, так как они царапают или разъедают поверхности и могут привести к дефекту или разрушению стекла или элементов прибора. Никогда не используйте для приготовления в приборе вызывающие коррозию или химически активные вещества.
- **ПРЕДУПРЕЖДЕНИЕ:** во время эксплуатации прибор и его внутренние части нагреваются. Будьте осторожны во избежание травм – берегите лицо и руки от ожогов, используйте прихватки. Открывая дверцу, стойте на расстоянии вытянутой руки – во избежание возможных ожогов от выходящего горячего воздуха или пара.
- Используйте только рекомендованные датчики температуры (для печей с возможностью использования температурных датчиков).
- Будьте осторожны: стеклянное смотровое окно может треснуть, если пролить на него воду во время приготовления в режиме гриля.
- Не ставьте вес более 15 кг на открытую дверцу прибора и вес более 25 кг на поверхность прибора.
- Не разбрызгивайте воду на прибор.
- Категорически запрещается выстилать дно духовки алюминиевой фольгой, так как фольга аккумулирует тепло, а это может привести к нарушению процесса приготовления пищи и даже к повреждению эмали.
- Не используйте плиту в потенциально взрывоопасных атмосферах.
- Техническое обслуживание, чистка и ремонт должны выполняться при отключенном электропитании.

## УСТАНОВКА

### БЕЗОПАСНОЕ ПОДСОЕДИНЕНИЕ К ЭЛЕКТРОСЕТИ

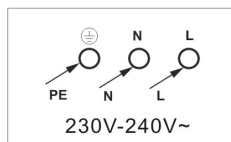
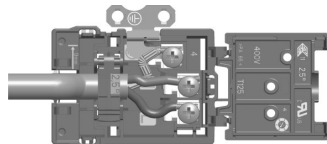
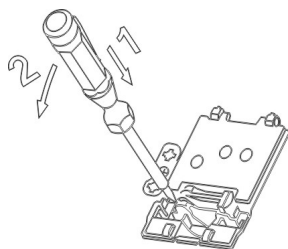


- Данный прибор должен быть обязательно заземлен: в случае короткого замыкания, заземление уменьшает риск электрического поражения, так как при заземлении предусмотрен безопасный отвод электрического тока.
- Вилку электрического провода необходимо вставлять в правильно установленную и заземленную розетку.

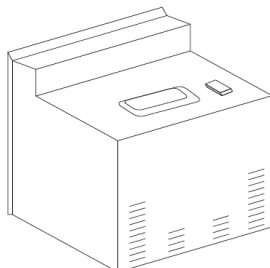
- Проконсультируйтесь с квалифицированным электриком или мастером по ремонту, чтобы прибор был заземлен правильно.
- Электрический вывод должен быть легко доступен, чтобы прибор можно было легко отключить от электросети в чрезвычайном случае. Иначе должна быть обеспечена возможность отключения электропитания с помощью специального выключателя в системе электропроводки.

### При подключении к электросети:

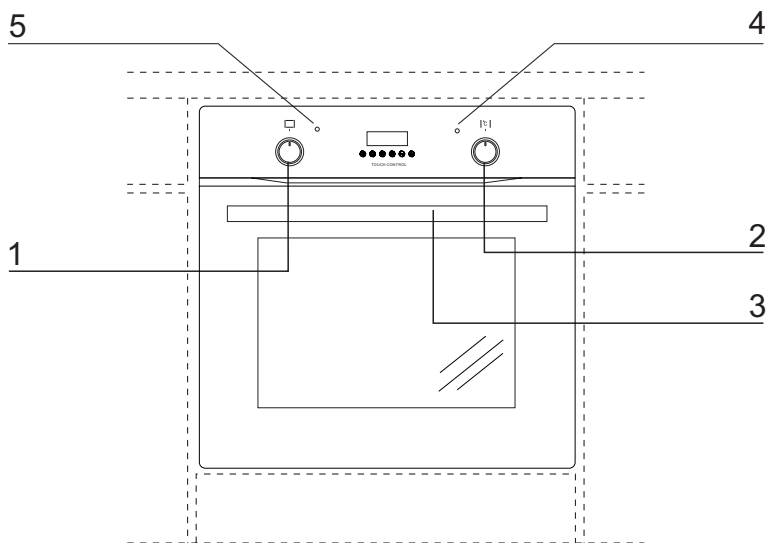
- Указанная мощность электропроводки должна быть не меньше электрической мощности прибора. Напряжение сети, тип тока и частота, указанные в технических характеристиках, должны совпадать с характеристиками сети электропитания.
- Плита рассчитана на источник электроэнергии 220-240 В ~ 50-60 Гц.
- Электропровод необходимо разместить таким образом, чтобы он не проходил через используемые кухонные поверхности, не мог быть поврежден или выдернут детьми во время игры, чтобы об него нельзя было нечаянно споткнуться.
- При подключении панели плиты, переключатель должен иметь два полюса с минимум 3-миллиметровым зазором между разомкнутыми контактами
- Для правильного однофазного подключения с заземлением необходимо соединить провода, как показано на рисунке ниже: L - коричневый провод – с 3, N (синий провод) – с 5, провод безопасности (желто-зеленый) - с заземлением (PE).



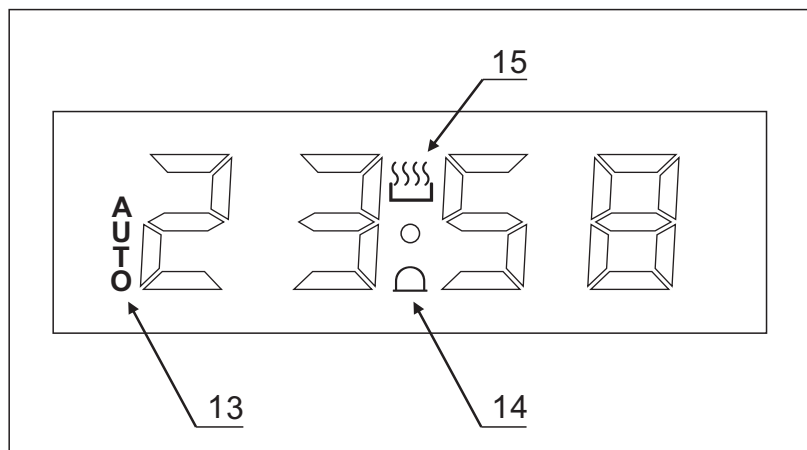
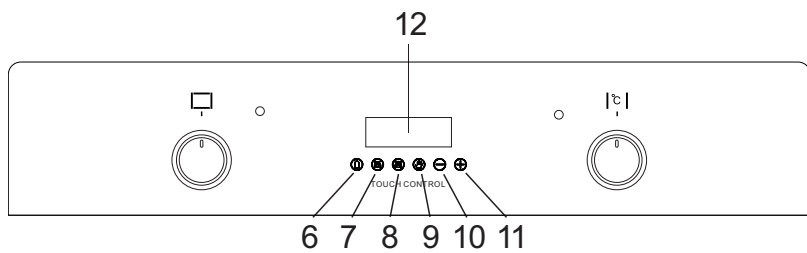
- Используйте розетки с установленной системой заземления. Если нет подходящей розетки с заземлением, обратитесь к авторизованному специалисту. Производитель не несет ответственности за возможные неполадки, повреждения и травмы, возникшие по причине ненадлежащего подключения, отсутствия системы заземления в розетках или неправильного использования прибора.
- Не пользуйтесь прибором с поврежденным кабелем электропитания. Не пытайтесь отремонтировать или разобрать прибор самостоятельно – обратитесь к авторизованному специалисту. Неправильная сборка может привести к поражению электрическим током во время последующего использования прибора.
- Во время приготовления температура рабочих поверхностей может быть достаточно высокой. Держите шнур вдали от нагретых поверхностей и не закрывайте вентиляционные отверстия или рабочие поверхности посторонними предметами.
- Располагайте шнур прибора так, чтобы никто не смог случайно задеть или повредить шнур, или опрокинуть прибор.



# ОПИСАНИЕ ДЕТАЛЕЙ ПРИБОРА



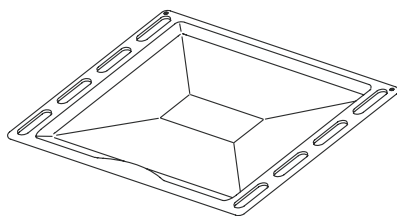
7



- 1 – ручка выбора режимов приготовления
- 2 – ручка выбора температуры
- 3 – ручка дверцы
- 4 – красный индикатор температуры
- 5 – желтый индикатор режимов
- 6 – кнопка обратного отсчета таймера
- 7 – кнопка продолжительности
- 8 – кнопка окончания приготовления
- 9 – кнопка ручной настройки
- 10/11 – кнопки плюс/минус для настройки интервалов
- 12 – LED дисплей
- 13 – индикация автоматического приготовления
- 14 – индикация обратного отсчета таймера
- 15 – индикация продолжительности

*Примечание: изображения панели управления даны для справки, изменения в дизайне панели могут быть внесены производителем без предварительного уведомления.*

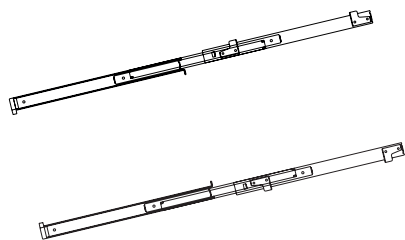
### Аксессуары:



A



B



C

A - универсальный лоток, используется для приготовления кондитерских изделий (булочек, печенья и т.д.), других запеченных блюд, а также для размораживания.

B - решетка для гриля, используется для жарки и в качестве подставки-опоры для форм для запекания, жарки и размораживания пищи на разных уровнях.

C - телескопические направляющие (опционально, только для серии EOA291\*\*\*\*). Облегчают процесс проверки приготовления – решетка или противень легко «выезжают» на направляющих для проверки готовности или извлечение из духовки.

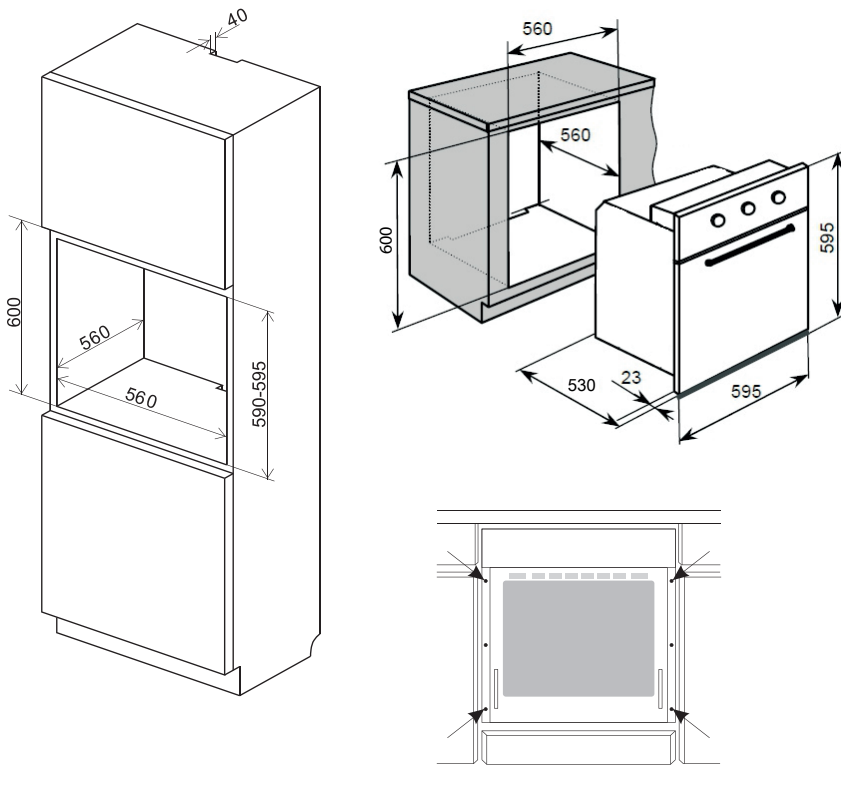
### Необходимые примечания для установки:

- Прибор должен быть правильно установлен квалифицированным специалистом.
- Не рекомендуется использовать удлинители электрического шнура.



- Мебель, окружающая духовой шкаф должна быть устойчива к воздействию высоких температур. Рекомендуется, чтобы корпус мебели, в которую встраивается прибор, и клеевые соединения были бы устойчивы к высоким температурам, минимум – 70°C, рекомендуемое - 95-100 °С.
- Плита может быть установлена в стандартном 600-миллиметровом корпусе, как указано на рисунках ниже или в высоком корпусе при встраивании в вертикальную колонну. В обоих случаях должны соблюдаться условия вентиляции.
- Не наступайте, не прислоняйтесь и не кладите тяжелые предметы на открытую дверцу духового шкафа и не перемещайте его, держа за дверцу:
  - оставьте достаточное расстояние и вокруг прибора (см.схемы встраивания ниже).
  - не берите и не держите на весу прибор за ручку дверцы, т.к. она не сможет удерживать вес прибора.
  - аккуратно установите прибор внутри отсека для встраивания, проверьте, что он расположен по центру.
  - откройте дверцу прибора и закрепите прибор винтами, входящими в комплект (см. рис. ниже).
  - не перегибайте соединительный кабель.
  - не закрывайте необходимые для вентиляции промежутки между нишей для встраивания и печью.
  - вблизи прибора не должно быть огнеопасных и горючих материалов, таких как занавески, масло, тряпки и т.д., которые могут воспламениться.
  - установка духового шкафа вблизи холодильников или морозильных камер не рекомендуется.

### СХЕМА ВСТРАИВАНИЯ



Габариты прибора, мм	Размеры встраивания, мм
Высота 595	600
Ширина 595	560
Глубина 530	560 мин.

## ИСПОЛЬЗОВАНИЕ ДУХОВОГО ШКАФА

Как только духовка установлена, необходимо удалить все заводские защитные материалы и снять пластиковую пленку с элементов духовки.

При первом включении может появиться запах дыма или гари. Это нормальное явление, не означающее неисправность: рекомендуется прогреть пустую печь около 30 минут при температуре 225-250°C, чтобы прогорели остатки сборочной смазки. Не забудьте открыть окно или включить принудительную вентиляцию.

### ПЕРВИЧНОЕ ТЕХНИЧЕСКОЕ ОБСЛУЖИВАНИЕ И ЧИСТКА

Проверьте – перед очисткой прибора вилка должна быть вынута из розетки.

1. Протрите внутреннюю часть печи слегка влажной мягкой тряпкой.
2. Протрите аксессуары, входящие в комплект, мягкой влажной тканью с нейтральным моющим средством.
3. Дверца, герметичная прокладка-уплотнитель, рама дверцы должны содержаться в чистоте – регулярно протирайте их мягкой влажной тряпкой.
4. Не используйте абразивные чистящие средства или металлические скребки для очистки стеклянной дверцы, т.к. они могут повредить или поцарапать стекло.

### ЕСЛИ ВАШ ДУХОВОЙ ШКАФ НЕ РАБОТАЕТ

- Проверьте подключение электропитания к плите.
- Проверьте подачу электричества.
- Проверьте предохранитель.
- Проверьте таймер/настройку автоматического устройства программирования в ручном режиме.
- Если вы не можете устранить неполадку, обратитесь в авторизованный сервисный центр.

После подключения прибора к электросети необходимо выбрать режим приготовления и температуру приготовления.

### УСТАНОВКА РУЧНОГО РЕЖИМА ПРИГОТОВЛЕНИЯ, УСТАНОВКА ВРЕМЕНИ

- При подключении прибора к электросети, цифры на дисплее начнут мигать.
- Для выбора ручного режима приготовления, пожалуйста, нажмите кнопку 9 на панели управления (см. панель управления на стр. 7).
- Затем, нажимая «+» или «-» (кнопки 10 и 11 на панели управления), установите правильное время. Подождите несколько секунд – время будет зафиксировано, и Вы сможете использовать духовой шкаф.

### УСТАНОВКА ТАЙМЕРА ОБРАТНОГО ОТСЧЕТА:

Вы можете установить простой режим таймера обратного отсчета в любое время, вне зависимости от выбранного режима работы духовки: нужно просто установить необхо-

димые временной интервал и по истечении данного времени раздастся звуковой сигнал окончания работы:

- для установки таймера используйте кнопку (6): на дисплее отобразятся символы 00:00.
- затем, нажимая «+» или «-» (кнопки 10 и 11 на панели управления), установите правильный период времени.
- отпустите кнопки настройки, на дисплее появится символ таймера (14), установленное время будет зафиксировано.
- при желании, после установки времени, Вы можете сократить или увеличить время при помощи кнопок «+» или «-».
- по истечении заданного времени раздастся звуковой сигнал.
- для отключения звукового сигнала, нажмите кнопку таймера (6).

**Внимание:** духовой шкаф будет продолжать нагрев, даже если звуковой сигнал таймера отключен. Не забудьте повернуть ручки-селекторы выбора температуры и выбора режима приготовления в состояние «выключено».

**Внимание:** в режиме размораживания возможно только использование таймера обратного отсчета. Другие режимы программирования времени заблокированы.

## РЕЖИМ «АУТО» - УСТАНОВКА ПРОДОЛЖИТЕЛЬНОСТИ РАБОТЫ ДУХОВКИ

Продолжительность работы духовки можно устанавливать аналогично установке времени таймера обратного отсчета. Однако в автоматическом режиме духовой шкаф перестанет нагреваться сразу, как только истечет заданное время:

- установите необходимую температуру, используя ручку-селектор температуры (2) на панели управления.
- на дисплее отобразится индикатор режима (15).
- установите необходимый режим приготовления с помощью ручки-селектора (1).
- после этого будет возможно установить продолжительность приготовления:
- нажмите кнопку продолжительности работы (7), на дисплее отобразится «00:00».
- установите необходимое время, нажимая «+» или «-» (кнопки 10 и 11 на панели управления).
- как только на дисплее появится желаемое время, отпустите кнопки «+» или «-». Начнется обратный отсчет времени, на дисплее появится «АУТО».
- при желании, после установки времени, Вы можете сократить или увеличить время при помощи кнопок «+» или «-».
- по истечении заданного времени раздастся звуковой сигнал, замигает «АУТО», индикатор нагрева исчезнет.
- для отключения звукового сигнала, нажмите кнопку продолжительности работы (7).
- Вам будет необходимо вернуть духовку в режим ручной настройки, с обычной установкой времени продолжительности приготовления. Для этого нажмите кнопку (9) ручной настройки.

**Внимание:** если вы не повернете ручки-селекторы выбора температуры и выбора режима приготовления в состояние «выключено», прибор продолжит работу сразу после того, как Вы нажмете кнопку ручной настройки.

## УСТАНОВКА ВРЕМЕНИ ЗАВЕРШЕНИЯ РАБОТЫ ДУХОВКИ

Эту функцию можно использовать в том случае, когда необходимо запрограммировать завершение работы духовки в точно установленное время.

Обратите внимание, что функция похожа на функцию установки продолжительности времени приготовления, однако вместо выбора периода времени вам нужно будет определить точное время отключения прибора:

- установите необходимую температуру, используя ручку-селектор температуры (2) на панели управления.

- на дисплее отобразится индикатор режима (15).
- установите необходимый режим приготовления с помощью ручки-селектора (1).
- после этого будет возможно установить продолжительность приготовления:
- нажмите кнопку окончания работы (8), на дисплее отобразится текущее время дня. Установите на дисплее необходимое время окончания работы, нажимая «+» или «-» (кнопки 10 и 11 на панели управления). Таймер определит как долго будет идти процесс приготовления, основываясь на установленном времени дня, которое вы выбрали и отобразит его на дисплее.
- как только на дисплее отобразится желаемое время, отпустите кнопки «+» или «-». Начнется обратный отсчет времени, на дисплее появится «АУТО».
- при желании, после установки времени, Вы можете сократить или увеличить время при помощи кнопок «+» или «-».
  - по истечении заданного времени раздастся звуковой сигнал, прибор закончит работу, замигает «АУТО», индикатор нагрева исчезнет.
  - для отключения звукового сигнала, нажмите кнопку продолжительности работы (8).
  - Вам будет необходимо вернуть духовку в режим ручной настройки, с обычной установкой времени продолжительности приготовления. Для этого нажмите кнопку (9) ручной настройки.

*Внимание: если вы не повернете ручки-селекторы выбора температуры и выбора режима приготовления в состояние «выключено», прибор продолжит работу сразу после того, как Вы нажмете кнопку ручной настройки.*

## ПРОГРАММИРОВАНИЕ ВРЕМЕНИ НАЧАЛА И ОКОНЧАНИЯ ПРИГОТОВЛЕНИЯ

Очень удобная функция для программирования отложенного времени начала и окончания приготовления:

- установите необходимую температуру, используя ручку-селектор температуры (2) на панели управления.
- на дисплее отобразится индикатор режима (15).
- установите необходимый режим приготовления с помощью ручки-селектора (1).
- после этого будет возможно установить продолжительность приготовления:
- нажмите кнопку продолжительности работы (7), на дисплее отобразится «00:00».
- установите необходимое время, нажимая «+» или «-», (кнопки 10 и 11 на панели управления).
- как только на дисплее появится «АУТО», сразу же нажмите кнопку окончания работы (8), на дисплее отобразится установленное время окончания работы.
- Нажимая «+» или «-», (кнопки 10 и 11 на панели управления), откорректируйте необходимое время окончания работы.
- Прибор определит время, необходимое до начала приготовления, блюдо начнет готовиться, как только наступит время, определенное для начала приготовления. Духовой шкаф включится автоматически.
- Когда наступит время, определенное для окончания приготовления, духовой шкаф автоматически отключится, раздастся звуковой сигнал, прибор закончит работу, замигает «АУТО», индикатор нагрева исчезнет.
  - для отключения звукового сигнала, нажмите кнопку окончания работы (8).
  - Вам будет необходимо вернуть духовку в режим ручной настройки, с обычной установкой времени продолжительности приготовления. Для этого нажмите кнопку (9) ручной настройки.

*Внимание: если вы не повернете ручки-селекторы выбора температуры и выбора режима приготовления в состояние «выключено», прибор продолжит работу сразу после того, как Вы нажмете кнопку ручной настройки.*

## РЕГУЛЯТОР ТЕМПЕРАТУРЫ:

Для того чтобы использовать плиту, термостат должен быть отрегулирован на желаемую температуру. Ваш термостат можно регулировать в пределах 50-250°C.

Для того чтобы использовать плиту, поверните регулятор на желаемую температуру, в противном случае плита не будет работать. Рекомендации по времени готовки и позициям термостата представлены ниже в кулинарной таблице. Эта информация является справочной и может меняться в зависимости от веса и количества приготавливаемой еды. Экспериментируйте, находите оптимальные для Вас комбинации режимов приготовления.

## РЕЖИМЫ РАБОТЫ ДУХОВОГО ШКАФА

Для выбора режима приготовления необходимо повернуть ручку 1 (см. рис. с панелью управления на стр. 7 и таблицу режимов ниже).

13



**Освещение духовки:** позволяет увидеть процесс готовки без открытия дверцы.



**Размораживание:** циркуляция воздуха комнатной температуры позволяет быстрее разморозить замороженные продукты без использования нагрева.



**Верхний и нижний нагревательный элементы (традиционное приготовление):** тепло испускается сверху и снизу, равномерно нагревая все слои пищи и обеспечивая наилучший результат для приготовления пирожных, бисквитов, лазаньи, пасты, мучных изделий.



**Верхний и нижний нагрев с вентилятором:** работают верхний и нижний нагревательные элементы и вентилятор. Благодаря более равномерному нагреву достигается 30-40% экономии энергии. Блюда слегка запекаются снаружи и хорошо пропекаются внутри. Режим идеален для жарки на гриле больших кусков мяса при высокой температуре.



**Нижний нагревательный элемент:** можно подрумянить блюдо или пропечь его снизу. Также подходит для консервирования.



**Турбовентилятор:** равномерно распределяет тепло внутри духовки, равномерный нагрев продуктов, оптимально для одновременного приготовления продуктов на разных уровнях.



**Двойной гриль:** гриль с верхним нагревом – режим идеален для больших кусков мяса. Во время приготовления воздержитесь от открытия двери духовки и располагайте пищу как можно выше.



**Двойной гриль и вентилятор:** горячий воздух циркулирует внутри под действием вентилятора, нагрев идет сверху. Режим оптимален для приготовления выпечки на одном противне, при этом режиме обеспечивается самое быстрое и полное прожаривание и формируется корочка. Оптимален для приготовления курицы. Положите продукты на решетку и установите ее на 2-й или 3-й снизу уровень. Затем установите внизу противень для сбора жира и жидкости.



**Нижний нагревательный элемент + турбоподогрев + вентилятор (конвекционный нагрев):** при включении данной функции тепло распространяется от нижнего нагревательного элемента с помощью вентилятора. Рекомендуется для равномерного подогрева продуктов за короткое время. Идеальный режим для фруктовых тортов и пирогов.

## КАТАЛИТИЧЕСКИЕ ПАНЕЛИ: (опционально)

– панели, покрытые специальным пористым покрытием, содержащим частицы катализатора, ускоряющего распад молекул жира на простейшие продукты — углекислый газ, воду и легкие органические остатки, легко удаляемого обычной влажной тканью.

## ИНДИКАТОРЫ ПРИГОТОВЛЕНИЯ

Два световых индикатора на панели управления духовки означают: желтый – духовка находится в рабочем режиме. Красный – духовка нагрелась до заданной температуры. Если по рецепту приготовления необходимо поместить блюда в разогретую духовку, пожалуйста, сделайте это, когда красный индикатор загорится в первый раз.

В процессе приготовления красный индикатор будет периодически включаться и выключаться. Это – нормальное явление, означающее, что духовка поддерживает заданную температуру. Также желтый индикатор может гореть в режиме подсветки духовки.

## БЫСТРЫЙ НАГРЕВ

В духовках с автоматической циркуляцией воздуха, оснащенных вентилятором и турбо-вентилятором с подогревом, режим быстрого нагрева удобно использовать, когда необходимо подогреть уже приготовленное блюдо:

- установите режим нижнего нагрева с турбовентилятором;
- установите температуру нагрева около 150оС (или меньше, если необходимо);
- когда духовка достигнет заданной температуры и загорится красный индикатор на панели управления (порядка 4 минут), поставьте противень с блюдом в духовку.
- установите необходимый режим приготовления.

**Внимание:** в процессе быстрого нагрева духовки в отсеке для приготовления не должны находиться лотки для приготовления с разогреваемыми блюдами или тестом, или же другие посторонние предметы, не являющиеся элементами духовки.

## ПРИГОТОВЛЕНИЕ НА ГРИЛЕ

Чтобы включить гриль, необходимо выбрать режим приготовления с грилем (см. таблицу режимов приготовления с грилем в конце инструкции).

После установки необходимых режимов и начала процесса приготовления, необходимо подождать около 5 минут, и только потом поставить решетку-гриль с приготавливаемым блюдом на средний или верхний уровень духовки. Также необходимо установить под решеткой-гриль универсальный противень для сбора жира и сока, стекающих с приготавливаемого блюда.

**Внимание:** используйте гриль только при закрытой дверце духовки.

Держите детей подальше от духовки, т.к. в процессе приготовления элементы прибора могут быть очень горячими. Кроме того, горячий пар выходящий из отсека для приготовления при открывании дверцы духовки, могут привести к ожогам и травмам.

## ТЕХНИЧЕСКОЕ ОБСЛУЖИВАНИЕ И ЧИСТКА

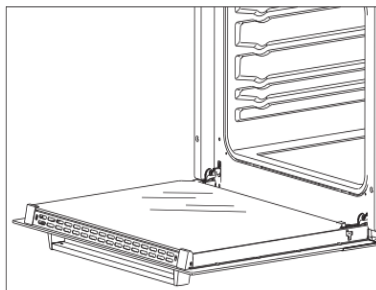
- Выключите прибор, отсоедините его от электросети.
- Во время работы прибор нагревается. Будьте осторожны и не прикасайтесь к горячим частям плиты, до тех пор пока она полностью не остыла.

- Не чистите элементы плиты абразивными или агрессивными химическими средствами очистки или острыми металлическими скребками, так как они царапают или разъедают поверхности и могут привести к дефекту или разрушению стекла или элементов прибора.
- Никогда не используйте для приготовления в приборе вызывающие коррозию или химически активные вещества.
- После очистки деталей плиты ткань, пропитанной нейтральным моющим раствором, протрите ее сначала чистой влажной, затем - мягкой сухой тканью.
- Вытирайте стеклянные поверхности специальными средствами для очистки стекла.
- Не чистите вашу плиту пароочистителями.
- Не используйте легковоспламеняющиеся вещества для очистки плиты, например: растворители, бензин или разнообразные кислоты.
- Не мойте детали плиты в посудомоечной машине.
- На фронтальной поверхности духовки внутри духовки имеется герметичное резиновое уплотнение, которое служит гарантией надлежащего функционирования духовки. Следует регулярно проверять состояние этого уплотнения. При необходимости его следует очищать; при этом нельзя применять никаких абразивных средств или предметов. Если уплотнение будет повреждено, следует обратиться в ближайший сервисный центр. При этом духовку не рекомендуется использовать до тех пор, пока она не будет отремонтирована.

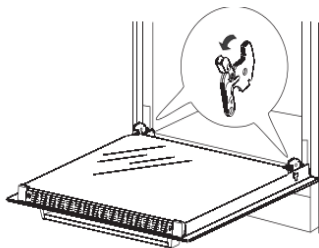
#### Очистка и уход

##### Снятие дверцы духового шкафа

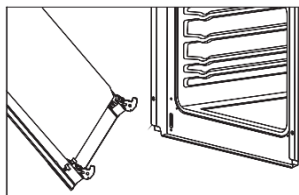
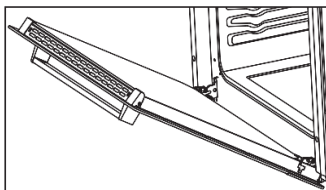
а. Откройте дверцу до конца



б. Поднимите стержни замка до конца



в. Аккуратно закрывайте дверь пока не услышите звук касания стержней дверцы с духовкой, когда они достигнут положения фиксации. Держите дверь обеими руками и продолжайте надавливать на дверцу, одновременно потяните ее на себя, так чтобы стержни дверцы отсоединились от духовки.

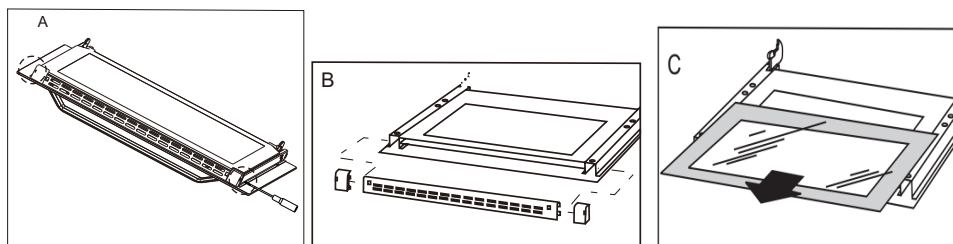


- е. Откройте дверцу духовки полностью и поставьте стержни в первоначальную позицию. Дверца духовки установлена.

Снятие внутреннего стекла с дверцы духовки.

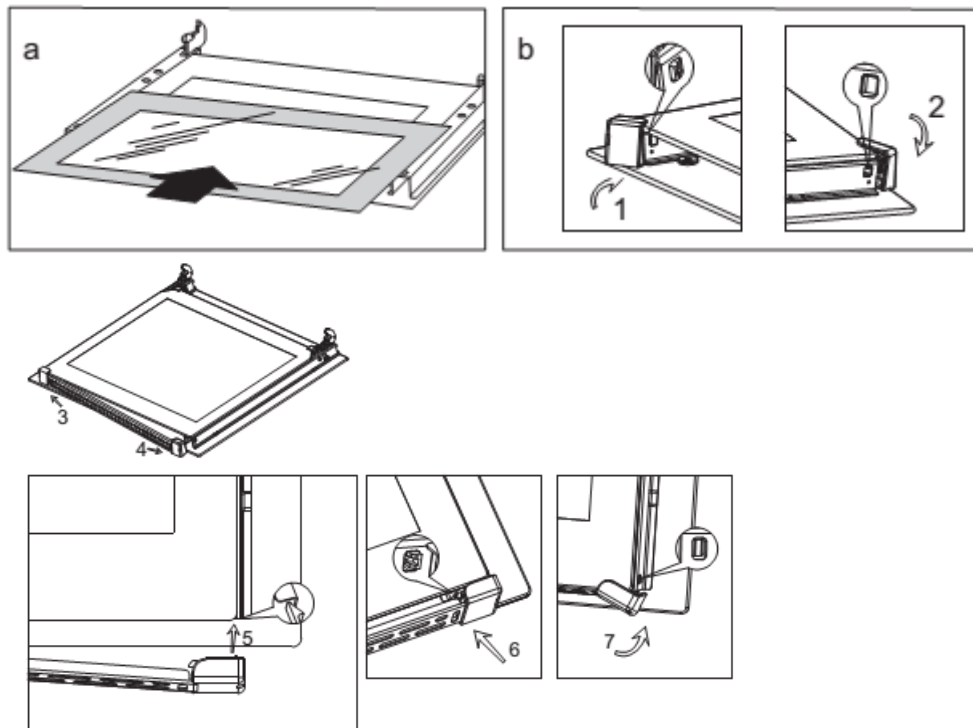
- С помощью отвертки открутите болты с пластиковых заглушек по краям дверцы. Затем используя плоскую отвертку, аккуратно подцепите пластиковые фиксаторы.
- Уберите фиксаторы и снимите пластиковую вентиляционную решетку.
- Потяните на себя внутреннее стекло вдоль пластиковых фиксаторов. После очистки стекла вставьте внутреннее стекло вдоль пластиковых фиксаторов, затем установите пластиковую вентиляционную решетку и верхние пластиковые фиксаторы и затяните болты.

16



Установка внутреннего стекла:

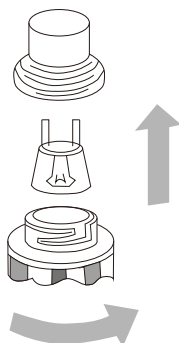
После того, как Вы почистили стекло, установите его в обратной последовательности, как показано на рисунке.





## Замена лампочки

Для того чтобы заменить лампочку, отключите плиту от сети, выкрутите лампочку и замени-те на новую со следующими характеристиками: 25 Вт, 220-240В, 50Гц, цоколь G9 с темпера-турным сопротивлением 300°C или выше.



17

## Очистка паром

- Наполните небольшую жаропрочную емкость водой (около 250 мл, 1 стакан).
- Установите ее на нижний уровень духовки.
- Закройте дверцу духовки.
- Установите температуру около 50°C и нижний нагрев духовки.
- Нагревайте духовку около 30 минут.
- Откройте дверцу духовки, протрите отсек для приготовления влажной губкой, исполь-зуя теплую воду и мягкое моющее средство.
- Затем вытрите внутренний отсек духовки насухо.

**Внимание:** при очистке паром под плитой могут остаться влажные следы конденсата (жидкость).

## Экономия электроэнергии

- Предварительно нагревайте духовой шкаф только в том случае, если это указано в рецепте или в таблицах руководства по эксплуатации.
- Используйте тёмные, покрытые чёрным лаком или эмалированные формы для выпекания. Они особенно хорошо поглощают тепло.
- Как можно реже открывайте дверцу духового шкафа во время тушения, выпекания или жарения продуктов.
- Несколько партий пирогов лучше всего печь один за другим. Духовой шкаф ещё тёплый, за счёт чего время выпекания второй «очереди» уменьшается. Два пирога прямоугольной формы можно поставить рядом.
- При длительном времени приготовления духовой шкаф можно выключить за 10 минут до окончания приготовления и использовать остаточное тепло для доведения блюда до готовности.

## ПРАВИЛЬНАЯ УТИЛИЗАЦИЯ УПАКОВКИ

Электробытовой прибор и его упаковка должны быть утилизированы с наименьшим вре-дом для окружающей среды и в соответствии с правилами по утилизации отходов в Вашем регионе.

Не выбрасывайте прибор вместе с обычным бытовым мусором.

## СОВЕТЫ ПО ПРИГОТОВЛЕНИЮ ПИЩИ

Ваша духовка Weissgauff позволяет выбрать из разнообразных вариантов самый лучший способ приготовления того или иного блюда. Со временем вы научитесь наилучшим образом использовать разнообразные возможности плиты, следуя приведенным ниже указаниям.

### Приготовление пищи на двух полках

При приготовлении пищи не менее чем на двух полках одновременно, рекомендуется использование режимов с **Турбоподогревом и вентилятором**, так как они более всего подходят для приготовления пищи таким способом.

В духовке предусмотрены несколько выступов-полок или уровней (для моделей с телескопическими направляющими). При работе в этом режиме следует использовать две из трех центральных полок; на самую нижнюю и самую верхнюю полку горячий воздух поступает непосредственно, и, тем самым, изысканные блюда на этих полках могут подгореть.

Следует взять за правило располагать продукты, для приготовления которых требуется больше тепла, на 2-й полке снизу. Например, при приготовлении, одновременно с другим блюдом мясного жаркого следует помещать жаркое на 2-ю снизу полку, а блюдо, требующее более деликатного процесса приготовления, над ней.

Если одно из блюд требует длительного времени приготовления при высокой температуре, следует установить промежуточную температуру, поместить блюдо, требующее более деликатного процесса приготовления, на уровень выше, и в первую очередь вынимать из духовки то блюдо, на приготовление которого требуется меньше времени.

Поддон следует устанавливать на нижнюю полку, а решетку – повыше.

### Выпечка

Выпечку следует помещать в предварительно нагретую духовку. Следует убедиться в том, что духовка разогрелась до требуемой температуры. В процессе выпекания не рекомендуется открывать дверцу духовки, чтобы пирог не «сел». Общие правила:

Выпечка слишком сухая - следует повысить температуру на  $\sim 10^{\circ}\text{C}$  и сократить время приготовления блюда.

Выпечка «села» - следует использовать меньше жидкости или понизить температуру на  $\sim 10^{\circ}\text{C}$ .

Выпечка слишком «прихватилась» сверху - следует переставить выпечку на более низкую полку, понизить температуру и сократить время приготовления блюда.

Выпечка хорошо пропеклась изнутри, но остается липкой снаружи – следует использовать меньше жидкости, понизить температуру и увеличить время приготовления блюда.

Выпечка прилипает к форме - следует смазывать форму жиром и посыпать ее мукой, или выстлать промасленной бумагой.

### Приготовление пиццы

Чтобы получить наилучшие результаты, необходимо использовать режим **Верхний или нижний нагрев с вентилятором**.

1. Следует предварительно прогреть духовку в течение, как минимум, 10 минут;
2. Использовать легкую алюминиевую форму для пиццы, поместив ее на решетку. Если используется поддон, то на приготовление пиццы требуется больше времени; при этом трудно добиться образования хрустящей корочки.
3. Во время приготовления пиццы не следует часто открывать дверцу духовки.
4. Если в пицце много наполнителей (три или четыре слоя), то рекомендуется добавлять верхний слой сыра «Моцарелла» на стадии полуготовности.
5. Если пиццу готовят на двух полках, следует устанавливать температуру  $220^{\circ}\text{C}$  и помещать пиццу в духовку после того, как духовка хорошо прогреется в течение не менее 10 минут.

## Приготовление рыбы и мяса

При приготовлении мяса, дичи и рыбы термостат следует устанавливать на температуру в интервале от 180 °С до 220 °С.

При приготовлении мяса «с кровью», которое должно хорошо запечься снаружи, а внутри оставаться сочным и нежным, его сначала следует в течение короткого времени обжаривать при высокой температуре (200 °С - 220 °С), а затем поместить духовку на более низкую температуру.

Общее правило таково: чем больше кусок жарящегося мяса, тем ниже должна быть температура. Следует помещать мясо в центре решетки и ставить под решетку поддон для того, чтобы в нем собирался жир.

Необходимо убедиться в том, что решетка установлена таким образом, что находится в центре духовки. Если желательно, чтобы больше тепла поступало снизу, следует использовать нижние полки. Чтобы приготовить вкусное жаркое (особенно из утки и дичи), следует прикрыть мясо сверху свиным салом или беконом.

## РЕКОМЕНДАЦИИ ПО ПРИГОТОВЛЕНИЮ

### *Приготовление на гриле*

Блюдо	Температура, °С	Позиция противня	Время приготовления (мин), 1 сторона / 2 сторона	
Свиная отбивная	250	верхняя	8-10	6-8
Свиной шницель	250	средняя	10-12	6-8
Шашлык	250	верхняя	7-8	6-7
Колбаски	250	верхняя	8-10	8-10
Ростбиф (около 1кг)	250	средняя	12-15	10-12
Котлета из телятины	250	верхняя	8-10	6-8
Стейк из телятины	250	верхняя	6-8	5-6
Баранья отбивная	250	верхняя	8-10	6-8
Отбивная из ягненка	250	верхняя	10-12	8-10
1/2 курицы (около 500г)	250	средняя	25-30	20-25
Рыбное филе	250	верхняя	6-7	5-6
Форель	250	средняя	5-8	5-7
Хлебный тост	250	верхняя	2-3	2-3

### *Приготовление на гриле с вентилятором*

Тип мяса	Вес (кг)	Позиция противня	Температура, °С	Время, мин
Жареная свинина	1.0	Второй уровень снизу	170-190	80-100
	1.5			100-120
	2.0		120-140	
Баранья нога	2.0		170-190	90-110
Ростбиф	1.0	180-200	30-40	
Цыпленок	1.0	180-200	50-60	

Утка	2.0	Нижний/ второй снизу	170-190	85-90
Гусь	3.0	Второй уровень снизу	140-160	110-130
Индейка	2.0	Второй уровень снизу	180-200	110-130
	3.0	Нижний/второй уровень снизу	160-180	150-180

## КОМПЛЕКТАЦИЯ ПРОДУКЦИИ:

Артикул	Наименование	Комплектация
ЕОА291*****	Независимый электрический духовой шкаф 60 см	1 универсальный противень, 1 решетка, боковые хромированные решетки, телескопические направляющие 1 уровень, инструкция по эксплуатации, гарантийный талон.
ЕОА29*****	Независимый электрический духовой шкаф 60 см	1 универсальный противень, 1 решетка, инструкция по эксплуатации, гарантийный талон.

Нормальное напряжение: 220-240 В, ~50/60 Гц

Макс.мощность, Вт: 3100 Вт

Габариты нетто, см: (В x Ш x Г): 59,5 x 59,5 x 53,0

Полезный объем духовки, л: 58

Вес нетто, кг: ~28 кг

Дата изготовления прибора: см.торговую маркировку на приборе.

Условные обозначения:

WS08YUММZZZZZ, где

WS08 – духовые шкафы Weissgauff.

YU- год выпуска (например, 2012 год- 12)

ММ - месяц выпуска (например, октябрь- 10)

ZZZZZ - номер прибора (например, №1222 - 01222)

Основной импортер товара Weissgauff™ в России: ООО "ГАУФ РУС". Адрес: 121357, г. Москва, ул. Вере́йская, дом 29, строение 134, комната 56

Изготовитель: ГУАНДОНГ МИДЕЯ КИТЧЕН ЭППЛАЙАНСИЗ

МАНУФАКТУРИНГ КО.,

ЛТД № 6 ЙОНГАН РОАД, БЕЙДЖАО, ФОШАН, КИТАЙ

ГУАНГДОНГ АТЛАН ЭЛЕКТРОНИК АПЛАЙНС МАНУФЭКЧОР КО., ЛТД

№.12 Ист 3 роад, Жиангуй Ав., Лелью Таун, Шунде, Фошан, Китай.

ГУАНДОНГ ШУНДЕ СПЛЕНДОР ТРЕЙДИНГ КО. ЛТД, ЮНИТ 301 ,9

ДЖОНГХУА РОАД, РОНГУИ, ШУНДЕ, ФОШАН, ГУАНГДОНГ, КИТАЙ. ФОШАН

АОМС ЭЛЕКТРИКАЛ АПЛАЙАНСИЗ КО ЛТД, НО. 3 КЕЙДЖУ 10 ЛУ,

КСИНТАН ИНДАСТРИАЛ ПАРК, ШУНДЕ, ФОШАНЬ, ГУАНДОНГ, КИТАЙ.

Р НО 33 МОНГ КОК РОАД КЛ. ГОНКОНГ, КИТАЙ.

ГУАНДОНГ ВАНВАРД НЬУ ЭЛЕКТРИК КО ЛТД, НО 13 ДЖАНАЙ МИД РОАД

ШУН -

ДЕ ХАЙ ТЕХ ИНДАСТРИ ДЕВЕЛОПМЕНТ ЗОУН РОНГГВАЙ ШУНДЕ,

ФОШАНЬ, ГУАНДОНГ,

КИТАЙ.

ГУАНДОНГ ВАНВАРД ЭЛЕКТРИК КО ЛТД, НО 185 ЭНД 187 ГЕНГХЕ РОАД,

ГЕНГХЕ

ТАУН, ГАОМИНГ ДИСТРИКТ, ГУАНДОНГ, КИТАЙ.

ГУАНДОНГ ВАНВАРД ЭЛЕКТРИК КО ЛТД, ИСТ САЙД ОВ ЯНГШИ АВЕНЮ

(РЕНХЕ),

ЯНГШИ, ГАНМИНГ ДИСТРИКТ, ФОШАНЬ СИТИ, ГУАНДОНГ ПРОВИНС,

КИТАЙ ГУАНДОНГ МИДЕЯ КИТЧЕН ЭППЛАЙАНСИЗ МАНУФАКТУРИНГ КО.

ЛТД

АДРЕС: № 6 ЙОНГАН РОАД, БЕЙДЖАО, ФОШАН, КИТАЙ

Сделано в КНР.

На прибор предоставляется 1 год гарантийного обслуживания.

Срок службы: 5 лет со дня покупки, при использовании в строгом соответствии с настоящей инструкцией по эксплуатации и применимыми техническими стандартами.

Веб-сайт: <http://www.weissgauff.ru>

Информацию об авторизованных сервисных центрах Вы можете узнать на веб-сайте [www.btremont.ru](http://www.btremont.ru)

Если в Вашем городе отсутствует авторизованный сервисный центр, Вам следует обратиться в магазин, где Вы приобрели товар, и он организует ремонт или замену.



# Weissgauff