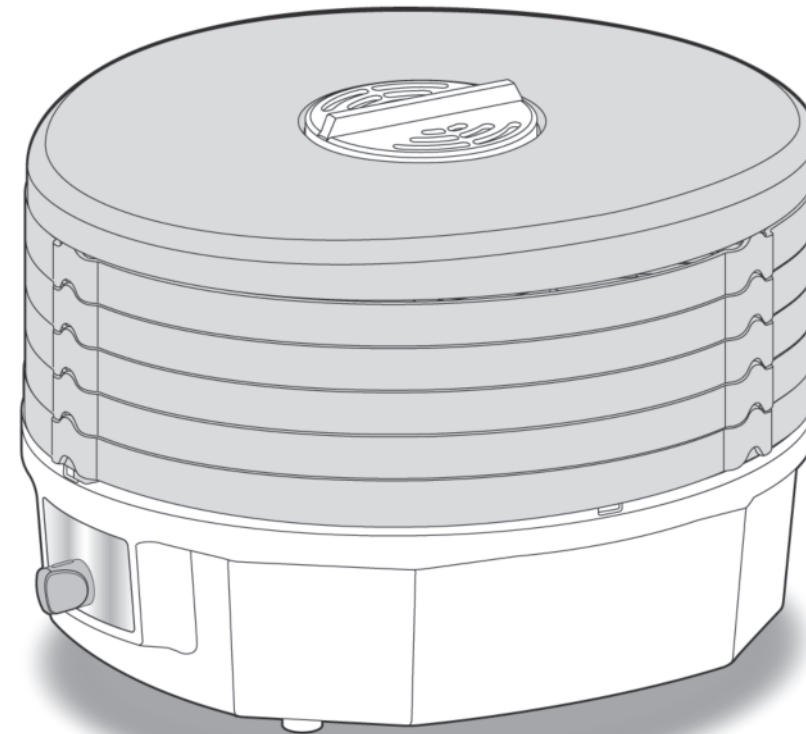


- RU** p. 1 - 8
- UK** p. 9 - 16
- CZ** p. 17 - 24
- SK** p. 25 - 32
- HU** p. 33 - 40
- PL** p. 41 - 48
- LT** p. 49 - 56
- LV** p. 57 - 64
- ET** p. 65 - 72
- SL** p. 73 - 80
- RO** p. 81 - 88
- SR** p. 89 - 96
- HR** p. 97 - 104
- BG** p. 105 - 112
- BS** p. 113 - 120

Tefal

FRUIT AIR



- RU**
- UK**
- CZ**
- SK**
- HU**
- PL**
- LT**
- LV**
- ET**
- SL**
- RO**
- SR**
- HR**
- BG**
- BS**

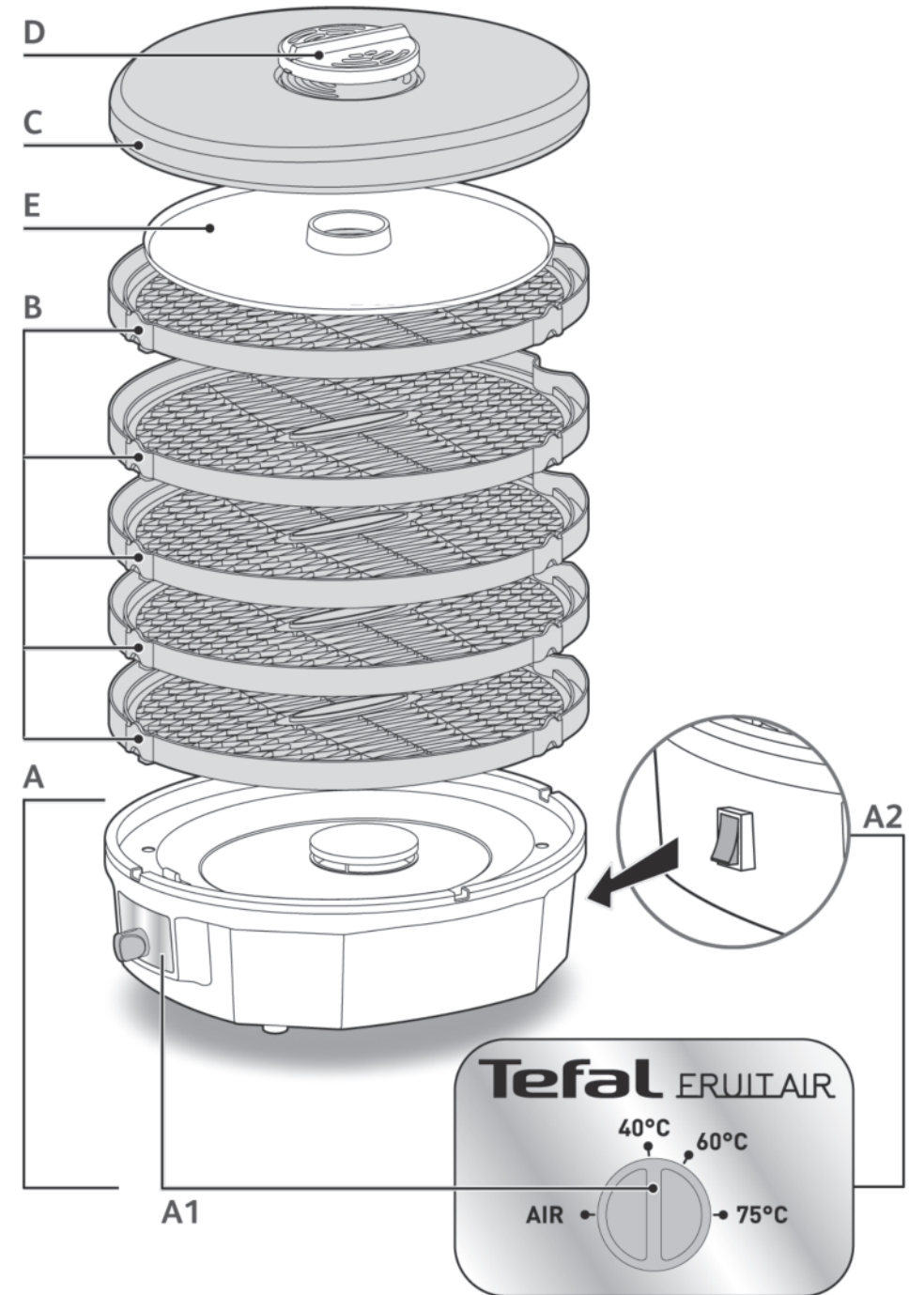




fig.1



fig.2

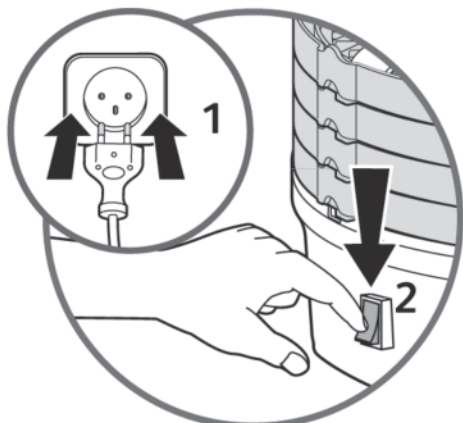


fig.3



fig.4

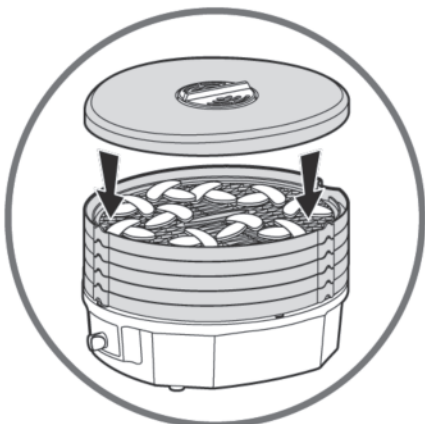


fig.5

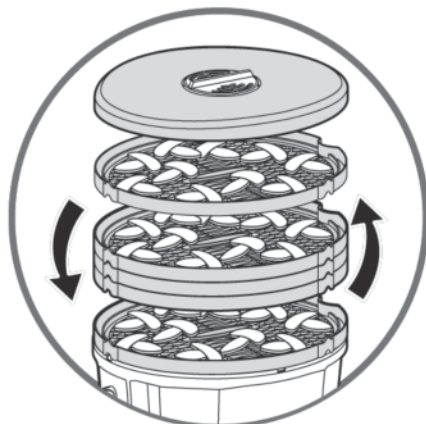


fig.6

ОПИСАНИЕ

A – Блок мотора

A1- Переключатель Вкл/Выкл

A2- Переключатель температуры

B – Лотки для сушки

C – Крышка

D – Вентиляционное отверстие

E – Вкладыш для сушки

ПЕРЕД ПЕРВЫМ ИСПОЛЬЗОВАНИЕМ

- Перед первым использованием, а также в случае если сушилка не использовалась несколько недель, рекомендуется вымыть и продезинфицировать лотки (**B**), крышку (**C**) и вкладыш для сушки (**E**). Как это сделать, описано в разделе "Чистка/Дезинфекция".
- Запрещается погружать блок мотора (**A**) в воду. Правила ухода описаны в разделе "Чистка/Дезинфекция".

ИСПОЛЬЗОВАНИЕ

- Установите блок мотора (**A**) на ровную устойчивую поверхность.
- Тщательно вымойте лотки, крышку и вкладыш.
- Подготовьте продукты для сушки. Следуйте инструкциям в разделе "Подготовка и обработка продуктов".
- Разложите продукты по лоткам. Установите лотки один за другим на блок мотора. Осторожно! Между кусочками продуктов нужно оставить место, чтобы не затруднять циркуляцию воздуха. Можно одновременно сушить продукты разного размера.
- Не обязательно использовать все лотки сразу. Чем меньше лотков вы установите, тем быстрее закончится сушка.
- Для сушки полужидких продуктов следует использовать прилагаемый вкладыш или пергаментную бумагу.
- Закройте верхний лоток крышкой (**C**).
- Убедитесь, что лотки и крышка установлены надежно.
- Убедитесь, что переключатель Вкл/Выкл находится в положении "**0**". Подсоедините электроприбор к сети.
- Переведите переключатель в положение "**I**". Вентилятор запустится и будет работать до тех пор, пока вы не переведете выключатель в положение "0".
- Установите переключатель температур в требуемое положение.
- Для более эффективной сушки оставьте вентиляционное отверстие открытым на все время работы прибора.
- Следите за состоянием продуктов во время сушки, проверяйте их консистенцию, чтобы определить готовность (можно свериться с таблицей времени сушки).
- Чтобы все продукты высохали равномерно, не забывайте менять порядок лотков во время сушки.
- Как только продукты будут достаточно сухими, снимите лоток.
- Дайте продуктам остыть, прежде чем убирать их на хранение. Более подробные рекомендации приведены в разделе "Хранение".
- Выключите сушилку (переведя переключатель Вкл/Выкл в положение "**0**"), отключите прибор от электросети и дайте ему остыть.
- Прежде чем включать прибор в сеть или отключать от сети, необходимо убедиться, что переключатель установлен в положение "**0**".
- Не наливайте в сушилку жидкости.

ЧИСТКА

Перед первым использованием, а также в случае если сушилка не использовалась несколько недель, промойте лотки, крышку и вкладыш отбеливателем и тщательно сполосните.

Если вы используете сушилку несколько раз подряд, достаточно просто промывать лотки водой между процедурами. Рекомендации по чистке:

- После каждого использования отключайте прибор от сети.
- Прежде чем чистить сушилку, дайте ей полностью остыть.
- Съёмные части можно мыть теплой водой с мылом.
- Затем их необходимо сполоснуть чистой водой и высушить.
- Все детали сушилки, кроме блока мотора, можно мыть в посудомоечной машине.
- Чтобы очистить блок мотора, протрите его влажной тканью.
- Не используйте ткань с абразивными свойствами, ацетон, спирт и пр. для чистки электроприбора.
- Перед каждым использованием следует убедиться в том, что все детали абсолютно сухие.

* используйте разведенный отбеливатель (1 колпачок на 5 л воды) или салфетки с отбеливателем

ЧТО ДЕЛАТЬ, ЕСЛИ ПРИБОР НЕ РАБОТАЕТ

- Прежде всего проверьте шнур питания и штепсельную вилку. Убедитесь, что они в хорошем состоянии и правильно подключены.
- Убедитесь, что переключатель Вкл/Выкл находится в положении "I".

Электроприбор по-прежнему не работает?

- Обратитесь в авторизованный сервисный центр (список сервисных центров приведен в буклете гарантийного обслуживания, который прилагается в прибору),

ВВЕДЕНИЕ

Сушка — один из самых древних способов заготовки продуктов питания. Сушеные фрукты и овощи удобно использовать при приготовлении закусок и десертов. Сушка позволяет сохранять продукты так, что они не представляют угрозы для здоровья, ведь бактерии не могут развиваться в очень сухой среде.

Прибор можно использовать для сушки цветов (для травяных чаев, ароматических смесей и т. п.) или зелени (для приправ).

ВЫБОР ПРОДУКТОВ

Выбирайте для сушки только свежие продукты. Фрукты должны быть спелыми (но не перезревшими), только в этом случае можно гарантировать хороший результат. Овощи должны быть свежими. Все испорченные места нужно вырезать перед сушкой.

Не пытайтесь сушить продукты, которые кажутся несвежими и которые вы не стали бы есть.

Помните, что способ подготовки, длительность сушки и способ хранения влияют на качество и вкус продуктов.

ПОДГОТОВКА И ОБРАБОТКА ПРОДУКТОВ

Рекомендуется бланшировать овощи перед сушкой. Лучше бланшировать овощи на пару, а не в кипящей воде. Такой способ позволяет сохранить витамины и усилить вкус. Можно также бланшировать овощи в микроволновой печи.

ОВОЩИ

В овощах не много кислот и меньше сахара, чтобы удалить грязь, которая может повлиять на качество.

Выберите хорошие свежие овощи и тщательно вымойте их, чтобы удалить грязь и бактерии, которые могут повлиять на вкус и качество. Большинство видов овощей перед сушкой необходимо очистить, нарезать или натереть.

1) Бланширование на пару

Разложите овощи в верхнем отделении пароварки или скороварки и обрабатывайте паром до тех пор, пока они не станут горячими, но при этом еще не успеют свариться (2–3 минуты). Помешивайте овощи, чтобы они бланшировались равномерно. Сразу же переложите бланшированные овощи в лотки для сушки.

2) Бланширование в микроволновой печи

Для бланширования свежих овощей можно использовать микроволновую печь.

Подготовьте овощи так же, как и для бланширования на пару. Налейте в посуду с крышкой немного воды и положите туда овощи. Время бланширования составляет от 1/4 до 1/3 того времени, которое рекомендовано в буклете вашей микроволновой печи для приготовления этих овощей. В середине бланширования перемешайте овощи. У овощей, бланшированных в микроволновой печи, сохраняется более яркий цвет, чем у овощей, бланшированных на пару. Сразу же переложите бланшированные овощи в лотки для сушки.

3) Бланширование в воде

Опустите овощи на несколько минут (2—3 минуты) в кипящую воду.

ФРУКТЫ И ЯГОДЫ

Почти все фрукты можно сушить. Вымойте их и удалите испорченные или перезревшие места. Очистите фрукты в случае необходимости, особенно если они обрабатывались какими-то составами. Помните, что сушка некоторых фруктов (например, груш, персиков и т. п.) дает не очень хороший результат, если сушить их неочищенными.

Для равномерной сушки нарежьте фрукты на кусочки, примерно одинаковые по величине.

Мелкие ягоды, например вишни и виноград, можно сушить целиком.

При необходимости удалите косточки.

Некоторые фрукты темнеют под воздействием воздуха (яблоки, абрикосы, персики, груши и т. п.). Чтобы замедлить окисление, их рекомендуется сбрызнуть лимонным соком.

ЗЕЛЕНЬ, ЦВЕТЫ И ТРАВЫ

Вымойте и промокните их бумажным полотенцем. Удалите высохшие, мягкие или изменившие цвет места. Разложите продукты на лотке.

После сушки выложите продукты из лотка и дайте им остыть.

Отделите листья и бутоны от стебля. Разотрите их, если нужно.

Старайтесь не использовать зелень, цветы и травы, которые обрабатывались средствами от насекомых и другими химикатами.

ПОЛЕЗНЫЕ СОВЕТЫ

- Лучше всего сушить свежие фрукты и овощи. **Консервированные продукты плохо сушатся.**
- **Все фрукты и овощи необходимо очистить, подготовить и/или предварительно обработать.** Только так можно добиться наилучших результатов.
- Время сушки в значительной степени зависит от того, какие продукты используются, насколько мелко они нарезаны, какого они качества и как плотно они разложены по лоткам, а также от того, насколько сухие продукты вы хотите получить в результате. Лучше вести собственные записи, указывая вид продукта, вес до и после сушки, общее время сушки, полученный результат и т. п.
- Во время сушки рекомендуется регулярно менять лотки местами. Например, переставлять нижний лоток наверх, потому что продукты в нижнем лотке сохнут быстрее, чем в верхнем.
- Не забывайте использовать специальный вкладыш (E) или пергаментную бумагу при сушке полужидких продуктов.
- Сушеные продукты можно использовать при приготовлении фруктовых салатов, выпечки, супов и других жидких блюд.
- Чтобы продукты сохли равномерно, постарайтесь нарезать их на кусочки одинаковой толщины.
- Не режьте слишком мелко, потому что при сушке продукты уменьшаются в размере.
- Помните, что чем мельче нарезаны продукты, тем быстрее они высохнут.

Перед использованием выполните чистку/дезинфекцию прибора.

ХРАНЕНИЕ

УПАКОВКА

Для длительного хранения в кухонном шкафу рекомендуется использовать вакуумную упаковку.

Но можно хранить сушеные продукты и в воздухонепроницаемых пакетах, выпустив из них как можно больше воздуха.

УСЛОВИЯ ХРАНЕНИЯ

Храните упакованные сушеные продукты в прохладном, сухом и темном месте. Свет, влага и тепло могут повлиять на качество продуктов и их пищевую ценность.

ДЛИТЕЛЬНОСТЬ ХРАНЕНИЯ

Фрукты хранятся дольше, чем овощи, потому что в них много сахара и кислот. Если хорошо их упаковать и хранить в сухом, прохладном и темном месте, фрукты могут храниться до года. Овощи хранятся в лучшем случае полгода.

ТАБЛИЦА ВРЕМЕНИ СУШКИ

Приведенные ниже данные можно использовать только для справки. Лучше всего вести собственные записи по результатам сушки.

Время сушки зависит от размера и качества продуктов, а также от того, сколько лотков используется. (Для быстрой сушки используйте не более 3 лотков.)

Способ хранения также важен для заготовок, как и правильная подготовка и сушка продуктов.

Фрукты и овощи, которые хранятся дольше, могут быть менее вкусными, но портятся они, только если нарушена герметичность упаковок.

Продукт	Подготовка	Рекомендуемая температура	Приблизительное время сушки	Консистенция конечного продукта	Предполагаемое использование
ОВОЩИ					
Авокадо	Очистить авокадо и нарезать тонкими ломтиками (примерно 5 мм)	75°C	7 - 12 часов	Твердая	сушеные авокадо очень твердые, поэтому для приготовления, например, гуакомоле, их нужно снова размочить, смешав со свежим авокадо
Свекла	Бланшировать свеклу и дать остыть, затем отрезать верх и корешки. Нарезать тонкими ломтиками (примерно 5 мм).	75°C	7 - 14 часов	Твердая	супы (холодные и горячие), соусы велуте, сливочные соусы, украшение блюд и т. п.
Брокколи	Вымыть брокколи и бланшировать 4–5 минут. Если соцветия слишком толстые, разрезать их пополам.	75°C	8 - 10 часов	Твердая	супы и тушеные блюда
Морковь	Вымыть морковь, удалить хвостики, очистить и нарезать тонкой соломкой (примерно 5 мм). Бланшировать 4–5 минут, затем разложить по лоткам. При сушке морковь значительно уменьшается в размере, поэтому рекомендуется резать ее соломкой, а не кружочками, чтобы она не выпала через отверстия в дне лотков.	75°C	4 - 8 часов	Твердая	можно подавать в сушеном виде как закуску можно добавлять в супы
Молодые кабачки	Очистить кабачки и нарезать тонкими ломтиками (5–7 мм).	75°C	6 - 14 часов	Мягкая в центре, твердая по краям	супы и тушеные блюда
Патиссоны, кабачки, тыква и т. п.	Очистить овощи и нарезать соломкой (5–7 мм).	75°C	6 - 10 часов	Твердая	супы, тушеные блюда, соусы велуте, сливочные соусы и т. п. можно добавлять в тесто для выпечки
Помидоры	Удалить черешки, вымыть помидоры и очистить от кожицы. Нарезать тонкими ломтиками (примерно 7 мм).	75°C	8 - 15 часов	Твердая	томатный соус (смешать свежие томаты с сушеными) можно добавлять в салаты (с сыром фета, моцарелла и т. п.) конфи из томатов
ФРУКТЫ И ЯГОДЫ					
Ананасы	Удалить колючую чешую и жесткую сердцевину. Нарезать мякоть тонкими ломтиками (примерно 7 мм).	75°C	8 - 12 часов	Твердая	можно добавлять в сладковато-пряные блюда (например, в рыбу с ананасовым соусом по-креольски) можно добавлять в десерты (пироги, смузи, йогурты и т. п.)
Бананы	Очистить бананы и нарезать кружочками или соломкой (примерно 5 мм) Перед сушкой сбрызнуть лимонным соком, чтобы не потемнели.	75°C	9 - 15 часов	Мягковатая	закуски различные десерты: сушеные бананы с шоколадным соусом, печенье с сушеными бананами и т. п.
Апельсины	Очистить апельсины и нарезать тонкими кружочками (примерно 7 мм)	75°C	7 - 12 часов	Твердая	различные десерты: можно снова размочить во фруктовом салате
Груши	Вымыть груши, очистить, разрезать пополам и удалить сердцевину. Нарезать мякоть на мелкие кусочки или ломтики (5–7 мм). Перед сушкой сбрызнуть лимонным соком, чтобы не потемнели.	75°C	8 - 11 часов	Твердая	различные десерты: можно снова размочить во фруктовом салате
Яблоки	Яблоки вымыть и, при желании, очистить. Удалить семена, нарезать мякоть на мелкие кусочки или тонкие ломтики. Перед сушкой сбрызнуть лимонным соком, чтобы не потемнели.	75°C	5 - 8 часов	Ломкая	различные десерты: можно снова размочить во фруктовом салате
ТРАВЫ					
Чеснок, петрушка, базилик и т. п.	Зелень вымыть и высушить. При желании, мелко нарезать.	60°C	2 - 6 часов	Сухая и ломкая	в качестве приправы для различных блюд и салатов можно смешать с солью для получения соли с разными вкусами
Цветы	Цветы вымыть и высушить. При желании, мелко порезать.	60°C	2-6 часов	Сухая и ломкая	травяные чаи ароматические смеси
ПРОЧЕЕ					
Грибы	Грибы почистить и вытереть влажной тканью. Нарезать тонкими ломтиками (примерно 5 мм). Можно оставить целыми (или разрезать пополам), если они не очень толстые.	75°C	3 - 5 часов	Ломкая	можно снова размочить в овощном супе или бульоне можно добавлять в омлеты или соусы



Участвуйте в охране окружающей среды!

i Ваш прибор содержит многочисленные комплектующие, изготовленные из ценных или могущих быть использованными повторно материалов.

➔ Сдайте его в пункт приема для последующей обработки.

A – Блок двигуна

A1- Кнопка увімкнення/вимкнення

A2- Перемикач температури

B – Лотки осушувача

C – Кришка

D – Вентиляційний отвір

E – Осушувальний лист

ПЕРЕД ПЕРШИМ ВИКОРИСТАННЯМ

- Перед першим використанням пристрою, а також якщо він не використовувався протягом кількох тижнів, рекомендується помити та продезінфікувати всі лотки (**B**), кришку (**C**) та осушувальний лист (**E**). Відповідні інструкції див. у розділі «Цикл чищення та дезінфікування».
- Ніколи не занурюйте блок двигуна (**A**) у воду. Інструкції щодо чищення блока див. у розділі «Цикл чищення та дезінфікування».

ВИКОРИСТАННЯ

- Помістіть блок двигуна (**A**) на ідеально рівну й стійку стільницю.
- **Ретельно помийте лотки, кришку та осушувальний лист.**
- Підготуйте інгредієнти до осушування, виконавши інструкції з розділу «Підготовка та обробка інгредієнтів».
- Помістіть інгредієнти на лотки, які можна скласти один над одним на блоці двигуна. Попередження. Залишайте між інгредієнтами достатньо місця для вільної циркуляції повітря. Одночасно можна помістити кілька інгредієнтів різного розміру.
- Необов'язково використовувати всі лотки; чим менше лотків, тим швидше відбувається осушування.
- При осушуванні напіврідкої їжі використовуйте осушувальний лист, що додається, або пергаментний папір.
- Накрийте останній лоток кришкою (**C**).
- Переконайтеся, що лотки й кришку надійно закріплено.
- Переконайтеся, що кнопка увімкнення/вимкнення перебуває в положенні «0». Підключіть пристрій до електромережі.
- Установіть кнопку увімкнення/вимкнення в положення «I»; вентилятор запуститься та працюватиме, доки цю кнопку не буде встановлено в положення «0».
- Поверніть перемикач температури в потрібне положення.
- Для більш ефективного осушування тримайте вентилятор відкритим протягом всього процесу.
- Під час осушування слідкуйте за інгредієнтами та їхньою консистенцією, доки не буде досягнуто бажаного результату (див. таблицю сушіння).
- Щоб осушування було рівномірним, не забувайте час від часу міняти лотки місцями.
- Виймайте лотки, коли інгредієнти на них буде достатньо осушено.
- Дайте осушеним інгредієнтам охолонути, перш ніж запакувати їх для зберігання. Додаткові поради див. у розділі «Зберігання».
- Вимкніть пристрій (установивши кнопку увімкнення/вимкнення в положення «0»), відключіть його від електромережі та дайте йому охолонути.
- Перш ніж підключати або відключати пристрій від електромережі, переконайтеся, що кнопка увімкнення/вимкнення перебуває у положенні.
- Ніколи не наливайте у пристрій рідину.

Перед першим використанням пристрою, а також якщо він не використовувався протягом кількох тижнів, нанесіть відбілювач* на лотки, кришку та осушувальний лист, а потім ретельно сполосніть їх для кращої безпеки харчових продуктів.

Якщо пристрій використовується кілька разів підряд, простого чищення вистачить. Ось кілька порад щодо чищення:

- Після кожного використання відключайте пристрій від електромережі.
- Перед чищенням дайте йому повністю охолонути.
- Помийте всі знімні деталі в теплій мильній воді.
- Сполосніть чистою водою та висушіть.
- Усі компоненти, окрім блока двигуна, можна мити в посудомийній машині.
- Щоб почистити блок двигуна, протріть його чистою вологою тканиною.
- Не використовуйте для чищення пристрою абразивні губки, ацетон, спирт тощо.
- Перед кожним використанням перевіряйте, щоб усі деталі були повністю сухими.

** розведений господарський відбілювач (1 ковпачок на 5 л води) або відбілюючі губки*

ЩО РОБИТИ, ЯКЩО ПРИСТРІЙ НЕ ПРАЦЮЄ

- Спочатку перевірте, чи шнур живлення та штепсель правильно підключені та справні.
- Переконайтеся, що кнопка увімкнення/вимкнення перебуває у положенні «I».

Пристрій усе ще не працює?

- Зверніться до схваленого центру обслуговування (список схвалених центрів обслуговування наведено в гарантійному буклеті, що додається до пристрою).

Осушування є одним із найдавніших способів зберігання їжі. Сушені фрукти й овочі можна легко додавати під час приготування закусок або десертів. Осушування відноситься до безпечних для здоров'я технологій зберігання їжі, оскільки бактерії не здатні розвиватися в дуже сухому середовищі.

Цей пристрій також можна використовувати для сушіння квітів (щоб готувати трав'яні чаї, ароматичні суміші тощо) або трав (щоб готувати приправи).

ВИБІР ІНГРЕДІЄНТІВ

Для осушування важливо вибирати незіпсовані інгредієнти. Фрукти мають бути спілими (але не переспілими), оскільки саме в такому разі результат буде найкращим. Овочі мають бути свіжими. Виріжте зіпсовані частини перед осушуванням.

Пам'ятайте – підготовка, час сушіння та спосіб зберігання вплинуть на якість і смак.

Не намагайтесь осушувати їжу, що виглядає непридатною для споживання.

ПІДГОТОВКА ТА ОБРОБКА ІНГРЕДІЄНТІВ

ОВОЧІ

Перед сушінням овочів рекомендується бланшувати їх. Краще бланшувати паром, ніж у воді, оскільки це допоможе підсилити аромат і зберегти вітаміни. Також можна бланшувати овочі в мікрохвильовій печі.

Овочі не дуже кислі та містять менше цукру, ніж фрукти, а тому потребують трохи ретельнішої підготовки.

Вибравши високоякісні овочі, обережно помийте їх, щоб прибрати бруд і бактерії, які можуть вплинути на їхній смак і якість. Більшість овочів необхідно очистити, порізати або подрібнити перед сушінням.

1) Бланшування паром

Покладіть шар овочів у верхню частину пароварки або скороварки та варіть на парі, доки овочі не стануть гарячими, але не звареними (2–3 хвилини). Перемішуйте овочі, щоб забезпечити рівномірне бланшування. Потім швидко перемістіть бланшовані овочі на лотки осушувача.

2) Бланшування в мікрохвильовій печі

Для легкого бланшування свіжих овочів можна скористатися мікрохвильовою піччю.

Підготуйте овочі так само, як перед бланшуванням паром. Налийте невелику кількість води в тарілку з кришкою та покладіть туди овочі. Готуйте протягом 1/4–1/3-ї часу, що рекомендується в таблиці готування в мікрохвильовій печі; коли пройде половина часу, перемішайте. Овочі, бланшовані в мікрохвильовій печі, матимуть яскравіший колір, ніж овочі, бланшовані паром. Потім швидко перемістіть бланшовані овочі прямо на лотки осушувача.

3) Бланшування у воді

Занурте овочі на кілька хвилин (2–3 хвилини) в киплячу воду.

ФРУКТИ

Майже всі фрукти можна сушувати. Помийте їх та огляньте, щоб знайти зіпсовані або переспілі частини, які потрібно вирізати. За бажання очистьте фрукти, особливо якщо вони піддавалися обробці. Зауважте, що сушіння деяких фруктів (наприклад, груш, персиків тощо) дає не дуже вдалі результати, якщо їх сушити зі шкіркою.

Для рівномірного сушіння частини фруктів мають бути приблизно однакового розміру.

Менші фрукти, наприклад виноград або вишні, можна сушити цілими. За потреби вийміть кісточки.

Деякі фрукти можуть стати коричневими через контакт із повітрям (наприклад, яблука, абрикоси, персики, груші тощо). Щоб уповільнити цей процес, рекомендується сприснути їх лимонним соком.

ТРАВИ, КВІТИ ТА РОСЛИНИ

Сполосніть їх і витріть насухо паперовим рушником. Приберіть мертві, м'які або знебарвлені частини. Розкладіть їх на лотку.

Після сушіння приберіть їх із лотка та залиште охолонути. Видаліть листки або паростки зі стебел. За бажання перемеліть.

Не використовуйте трави, квіти або рослини, які сприскували інсектицидами або іншими шкідливими хімічними речовинами.

КОРИСНІ ПОРАДИ

- Найкраще для сушіння підходять свіжі фрукти та овочі; **осушування консервів не дає вдалих результатів.**
- **Усі овочі та фрукти необхідно помити, підготувати та/або обробити**, щоб досягти найкращих результатів.
- Точний час осушування може сильно різнитися залежно від типу інгредієнтів, що використовуються, їхнього розміру, якості, кількості, розміщеної на лотках, та особистих уподобань. Корисно вести записи (щодо типу їжі, ваги перед і після сушіння, часу сушіння, отриманих результатів тощо).
- Для досягнення найкращих результатів рекомендується регулярно змінювати порядок лотків. Наприклад, перемістіть нижній лоток вгору, оскільки інгредієнти, розміщені на нижньому лотку, сушитимуться швидше, ніж на верхньому.
- Для сушіння напіврідких інгредієнтів використовуйте осушувальний лист, що додається (Е), або пергаментний папір.
- Сушені продукти можна додавати під час приготування фруктових салатів, тіста для випічки, супів або будь-яких інших рідких страв.
- Для рівномірного сушіння наріжте однакові інгредієнти скибками однакової товщини.
- Не ріжте надто маленькими шматочками, оскільки під час осушування розмір інгредієнтів зменшується.
- Зауважте, що чим дрібніше нарізані інгредієнти, тим коротший час сушіння.

Перед використанням виконайте цикл чищення та дезінфікування.

ЗБЕРІГАННЯ

ПАКУВАННЯ

Для подовження терміну зберігання найкращим є вакуумне пакування.

Проте сушені інгредієнти можна зберігати і в звичайних герметичних пакетах, перед цим випустивши з них якомога більше повітря.

УМОВИ ЗБЕРІГАННЯ

Зберігайте запаковані сушені інгредієнти у прохолодному, сухому, темному місці. Світло, тепло та волога можуть негативно вплинути на якість і поживну цінність сушеної їжі.

ТЕРМІН ЗБЕРІГАННЯ

Фрукти можна зберігати довше, ніж овочі, оскільки вони містять багато цукру та кислоти. Якщо їх правильно запакувати та зберігати у прохолодному, сухому, темному місці, фрукти можна зберігати до одного року; овочі найкраще спожити протягом шести місяців.

ТАБЛИЦЯ СУШІННЯ

Інформація нижче наведена лише для довідки. Рекомендується вести власні записи.

Час сушіння залежить не лише від розміру та якості інгредієнтів, які сушитимуться, але й від кількості складених лотків (для швидшого сушіння використовуйте тільки 3 лотки або менше).

Зберігання є таким же важливим для збереження їжі в оптимальному стані, як підготовка та осушування.

Фрукти та овочі, що зберігалися довше за цей термін, можуть не бути такими смачними, проте зіпсуються лише якщо пошкодиться пакування.

Продукт	Підготовка	Рекомендована температура	Приблизний час сушіння	Кінцева консистенція	Рекомендації щодо використання
ОВОЧІ					
Авокадо	Почистьте авокадо та дрібно наріжте їх (приблизно 5 мм).	75°C	7 - 12 годин	Тверда	сушені авокадо дуже тверді; а тому їм необхідно повернути вологу, наприклад змішавши їх зі свіжим авокадо для приготування гуакамоле
Буряк	Бланшуйте буряк і дайте йому охолонути, перш ніж обрізати верхівки та коріння. Дрібно наріжте (приблизно 5 мм)	75°C	7 - 14 годин	Тверда	супи (гарячі або холодні), соуси велюте, вершки, оздоблення тощо
Броколі	Помийте броколі та варіть на парі 4–5 хвилин. Якщо суцвіття занадто товсті, наріжте їх половинками	75°C	8 - 10 годин	Тверда	супи й тушковані страви
Морква	Помийте моркву, видаліть кінчики, почистьте й поріжте тонкими смужками (приблизно 5 мм) Варіть на парі приблизно 4–5 хвилин, перш ніж помістити на лотки. Морква зменшується під час сушіння, тож рекомендується різати її смужками, а не кружечками, щоб вони не випали через отвори у лотках.	75°C	4 - 8 годин	Тверда	можна подавати як закуску можна додавати до супів
Цукіні	Очистьте цукіні та поріжте тонкими скибками (приблизно 5–7 мм)	75°C	6 - 14 годин	М'яка всередині, тверда навколо	супи й тушковані страви
Кабачок, гарбуз тощо	Очистьте ці овочі та поріжте їх смужками (приблизно 5–7 мм)	75°C	6 - 10 годин	Тверда	супи, тушковані страви, соуси велюте, вершки тощо можна додавати до тіста для випічки
Помідор	Видаліть стебла, помийте помідори та почистьте їх. Наріжте тонкими скибками (приблизно 7 мм)	75°C	8 - 15 годин	Тверда	томатний соус (змішайте свіжі й сушені помідори) можна додавати до салатів (+фети, моцарели тощо) томатний конфітур
ФРУКТИ					
Ананас	Видаліть колочу шкірку та серцевину. Наріжте м'якоть тонкими скибками (приблизно 5 мм)	75°C	8 - 12 годин	Тверда	можна додавати до готових кисло-солодких страв (наприклад, до риби з креольським ананасовим соусом) можна додавати до десертів (випічки, смузі, йогурту тощо)
Банан	Очистьте банани та поріжте їх кружечками або смужками (приблизно 5 мм) Сприсніть лимонним соком, щоб вони не набули коричневого кольору	75°C	9 - 15 годин	Трохи м'яка	закуска різноманітні десерти: сушені ананаси в шоколадному соусі, печиво із сушеними бананами тощо
Апельсин	Очистьте апельсини та поріжте їх тонкими кружечками (приблизно 7 мм)	75°C	7 - 12 годин	Тверда	різноманітні десерти можна повернути вологу, додавши до фруктового салату
Груша	Помийте груші, почистьте, поріжте половинками та видаліть із них серцевину. Наріжте м'якоть маленькими шматочками або тонкими скибками (5–7 мм) Сприсніть лимонним соком, щоб вони не набули коричневого кольору	75°C	8 - 11 годин	Тверда	різноманітні десерти можна повернути вологу, додавши до фруктового салату
Яблуко	Помийте яблука та почистьте їх за бажання. Видаліть зернята та наріжте м'якоть маленькими шматочками або тонкими скибками. Сприсніть лимонним соком, щоб вони не набули коричневого кольору	75°C	5 - 8 годин	Крихка	різноманітні десерти: можна повернути вологу, додавши до фруктового салату
ТРАВИ					
Зелена цибуля, петрушка, базилік тощо	Помийте й висушіть трави та подрібніть їх (за бажання)	60°C	2 - 6 годин	Суха та крихка	використовується для надання аромату та приправлення страв і салатів можна додавати їх до солі, щоб зробити приправлену сіль
квіти	Помийте й висушіть квіти та подрібніть їх (за бажання)	60°C	2-6 годин	Суха та крихка	трав'яні чаї ароматичні суміші
ІНШЕ					
Гриби	Очистьте гриби щіткою та протріть вологою тканиною. Наріжте тонкими скибками (приблизно 5 мм) або залиште їх цілими (або половинками), якщо вони не надто товсті	75°C	3 - 5 годин	Крихка	можна повернути вологу, додавши до овочевого супу або бульйону можна додавати до омлетів або соусів

ОХОРОНІ НАВКОЛИШНЬОГО СЕРЕДОВИЩА!



Приймайте участь в охороні навколишнього середовища!

- ⓘ Ваш прилад містить численні комплектні, вироблені з цінних або придатних для перероблення з метою їх подальшого використання матеріалів.
- ➔ Здайте його в пункт приймання для здійснення подальшої переробки.

POPIS PŘÍSTROJE

- A – Motor
 - A1- Tlačítko zapnutí/vypnutí
 - A2- Přepínač teplot
- B – Sušicí tácy
- C – Víko
- D – Větrací klapka
- E – Sušicí list

PŘED PRVNÍM POUŽITÍM

- Před prvním použitím, a pokud se váš přístroj po několik týdnů nepoužíval, se doporučuje omýt a vydezinfikovat všechny tácy (**B**), víko (**C**) a sušicí list (**E**). Viz oddíl „Cyklus čištění / dezinfekce“.
- Nikdy neponořujte blok motoru (**A**) do vody; jeho čištění viz „Cyklus čištění / dezinfekce“.

POUŽITÍ

- Postavte blok motoru (**A**) na dokonale rovnou a pevnou pracovní desku.
- **Pečlivě omyjte tácy, víko a sušicí list.**
- Připravte suroviny k sušení podle pokynů v oddílu „Příprava a úprava surovin“.
- Rozložte suroviny na tácy, které postupně naskládáte na motor. Dávejte pozor, abyste nechali mezi surovinami dost místa z důvodu dostatečného proudění vzduchu. Lze zároveň rozložit různé suroviny různé velikosti.
- Není nutno použít všechny tácy; čím méně jich naskládáte, tím rychlejší bude sušení.
- Přejete-li si usušit polotekuté suroviny, použijte dodaný sušicí list nebo pergamenový papír.
- Poslední táč přikryjte víkem (**C**).
- Dejte pozor, aby do sebe tácy s víkem dobře zapadly.
- Zkontrolujte, zda je tlačítko zapnutí/vypnutí v poloze „0“. Zapojte přístroj.
- Uveďte tlačítko zapnutí/vypnutí do polohy „I“; ventilátor se spustí a zůstane v provozu, dokud toto tlačítko neuvedete do polohy „0“.
- Nastavte přepínač teplot na požadovanou teplotu.
- Z důvodu optimálního vysušení zkontrolujte, zda je větrací klapka po celou dobu otevřená.
- Během sušení suroviny sledujte a kontrolujte jejich strukturu až do dosažení optimálního výsledku (viz tabulka doby sušení).
- Z důvodu dosažení rovnoměrného vysušení nezapomínejte průběžně měnit umístění táců.
- Postupně vyjímajte tácy, jakmile je vysušení surovin dostatečné.
- Před uskladněním nechte sušené suroviny vychladnout. Další informace viz oddíl „Uskladnění“.
- Přístroj vypněte (tlačítko zapnutí/vypnutí v poloze „0“), odpojte a nechte vychladnout.
- Před zapnutím nebo vypnutím přístroje zkontrolujte, zda je tlačítko zapnutí/vypnutí v poloze „0“.
- Do přístroje nikdy nenalévejte tekutiny.

CYKLUS ČIŠTĚNÍ

Před prvním použitím, a pokud byl váš přístroj po několik týdnů mimo provoz, z důvodu zabezpečení lepší hygieny potravin jej vydezinfikujte chlornanem sodným*, poté pečlivě opláchněte tácy, víko i sušící list.

Pokud přístroj použijete víckrát za sebou, obvyčejné čištění stačí. Rady k čištění naleznete zde níže:

- Po každém použití přístroj odpojte.
- Před čištěním nechte zcela vychladnout.
- Všechny vyjímatelné díly omyjte mýdlovou vodou.
- Opláchněte pod tekoucí vodou a osušte.
- Veškeré díly kromě motoru lze mýt v myčce.
- Motor otřete čistým vlhkým hadrem.
- K čištění přístroje nepoužívejte drátěnky, aceton, alkohol, atd.
- Před použitím vždy zkontrolujte, zda jsou veškeré díly suché.

* zředěný domácí louh (1 zátka na 5l vody) nebo dezinfekční utěrky

CO DĚLAT, POKUD VÁŠ PŘÍSTROJ NEFUNGUJE?

- Nejprve zkontrolujte, zda jsou napájecí kabel i zástrčka správně zapojeny a v bezvadném stavu.
- Zkontrolujte, zda je tlačítko zapnutí/vypnutí v poloze „I“.

Váš přístroj přesto stále nefunguje?

- obraťte se na autorizované poprodejní servisní středisko (seznam autorizovaných servisních středisek najdete v záruční brožůře dodané k přístroji).

ÚVOD

Sušení je jedním z nejstarších způsobů uchovávání potravin. Sušené ovoce a zeleninu lze snadno použít k přípravě snídaní, svačin nebo dezertů. Sušení je zdravý způsob uchovávání potravin, neboť bakterie se v příliš suchém prostředí nemohou vyvíjet. Tento přístroj lze použít i k sušení květín (bylinkové čaje, pot-pourri...) nebo bylin (koření).

VÝBĚR SUROVIN

K sušení je nutno vybrat suroviny, které nejsou poškozené. Ovoce musí být zralé (ne přezrálé), neboť tak lze dosáhnout nejlepších výsledků. Zelenina musí být čerstvá. Před sušením odkrojte poškozené části.

Pamatujte, že příprava, doba sušení a způsob skladování budou mít vliv na kvalitu a chuť.

Nepokoušejte se sušit potraviny, které se zdají být nevhodné ke konzumaci.

PŘÍPRAVA A ÚPRAVA SUROVIN

Doporučuje se zeleninu před sušením blanširovat. **Blanširování v páře je vhodnější než blanširování ve vodě, neboť se při něm zachovávají chuť a vitamíny. Zeleninu lze připravit i v mikrovlnné troubě.**

ZELENINA

Zelenina není příliš kyselá a obsahuje méně cukru než ovoce; vyžaduje tedy o trochu více přípravy.

Vyberte kvalitní zeleninu, pečlivě ji omyjte, aby došlo k odstranění nečistot a bakterií, které by mohly poškodit chuť a kvalitu. Nezapomeňte, že většinu zeleniny je nutno před sušením oloupat, zakrájet nebo nastrohat.

1) Blanširování v páře

Vrstvu zeleniny rozložte v horní části parního hrnce nebo tlakového hrnce a nechte působit páru, až je zelenina horká, ale ne uvařená (2-3 min). Promíchejte, aby byla veškerá zelenina blanširovaná rovnoměrně. Blanširovanou zeleninu rychle přemístěte na sušící tácy.

2) Blanširování v mikrovlnné troubě

K blanširování čerstvé zeleniny lze snadno použít i mikrovlnnou troubu. Zeleninu připravte stejným způsobem jako k blanširování v páře. Do zakryté misky nalijte trochu vody a vložte zeleninu. Nechte vařit 1/4 až 1/3 času doporučeného v tabulce vaření ve vaší mikrovlnné troubě; po uplynutí poloviny času jednou zamíchejte. Zelenina blanširovaná v mikrovlnné troubě bude mít lepší barvu než zelenina blanširovaná v páře. Blanširovanou zeleninu rychle přemístěte přímo na sušící tácy.

3) Blanširování ve vodě

Zeleninu ponořte na několik minut (2-3 min) do vroucí vody.

OVOCE

Lze sušit téměř veškeré ovoce. Omyjte je a prohlédněte, případně odstraňte otlučené nebo přezrálé části. Případně oloupejte, zejména pokud bylo ovoce chemicky ošetřeno. Vězte, že některé neoloupané ovoce (např: hrušky a broskve, ...) nepřináší zcela uspokojivé výsledky, je-li sušené se slupkou.

Z důvodu rovnoměrného sušení dbejte na to, aby sušené kousky byly podobné velikosti.

Malé ovoce jako hrozinky a třešně lze sušit celé.

Případně vyjměte jádra.

Některé ovoce může na vzduchu zhnědnout (např. jablka, meruňky, broskve, hrušky...), doporučuje se proto pokropit je citronovou šťávou, aby se toto hnědnutí zpomalilo.

BYLINY, KVĚTINY A ROSTLINY

Omyjte je a opatrně osušte savým papírem. Odstraňte zvadlé, změkklé nebo odbarvené části. Rozložte je na táč.

Po usušení je sejměte z tácu a nechte vychladnout. Ze stonku odstraňte listy nebo pupeny. Podle potřeby rozdrťte.

Nepoužívejte byliny, květiny nebo rostliny, které byly ošetřeny insekticidy nebo jinými zdraví škodlivými chemickými přípravky.

UŽITEČNÉ POKYNY

- K sušení je vhodnější čerstvé ovoce a zelenina; suroviny konzervované se nesusí dobře.
- Veškerou zeleninu a ovoce je nutno nejprve očistit, pak připravit a/nebo předem upravit, což vám zajistí nejlepší výsledky.
- Přesná doba sušení se může velmi lišit podle druhu, velikosti, kvality, množství použitých surovin na tácech a vašich osobních přání. Je praktické dělat si vlastní poznámky (druh potraviny, hmotnost před a po sušení, celková doba sušení, výsledek ...).
- Pro dosažení nejlepších výsledků se doporučuje pravidelně měnit pořadí táců. Například přemístěte spodní tácu nahoru, neboť suroviny umístěné na spodním tácu schnou rychleji než ty na vrchním.
- K sušení polotekutých surovin nezapomínejte používat dodaný sušicí list (**E**) nebo pergamenový papír.
- Sušené potraviny lze použít do ovocných salátů, těst na koláč, polévek nebo jakýchkoli tekutých pokrmů.
- Z důvodu rovnoměrného sušení krájejte stejné suroviny na stejné silné plátky.
- Nekrájejte na příliš malé kousky, neboť sušením se velikost surovin zmenší.
- Pamatujte, že čím tenčeji jsou suroviny nakrájeny, tím kratší bude doba sušení.

Před každým použitím vždy proveďte cyklus čištění/dezinfekce.

USKLADNĚNÍ

OBAL

Pro prodloužení doby skladování je nejlepší vakuové balení.

Sušené potraviny lze nicméně skladovat v uzavřených sáčcích, z nichž se odstraní co nejvíce vzduchu.

Uskladnění je pro optimální uchování stejně důležité jako přípravka a sušení.

PODMÍNKY SKLADOVÁNÍ

Zabalené sušené suroviny skladujte v chladu, suchu a temnu. Světlo, teplo a vlhko skutečně poškozují kvalitu a nutriční hodnotu sušených potravin.

DOBA SKLADOVÁNÍ

Ovoce lze skladovat déle než zeleninu, protože obsahuje mnoho cukru a kyselin. Ovoce, je-li správně zabaleno a skladováno v chladu, suchu a temnu, lze uchovávat až jeden rok; zeleninu je lépe spotřebovat do šesti měsíců.

Déle skladované ovoce a zelenina může být také chutné, ale nepodlehne zkáze jen tehdy, je-li v neporušeném obalu.

TABULKA DOBY SUŠENÍ

Níže uvedené údaje jsou jen orientační, doporučuje se dělat si vlastní poznámky.

Doba sušení závisí na velikosti a kvalitě sušených surovin, ale i na počtu táců, které použijete (pro rychlejší sušení použijte jen 3 nebo méně táců).

Surovina	Příprava	Teplota doporučená	Doba sušení přibližně	Finální struktura	Možné použití
ZELENINA					
Avokádo	Avokádo oloupejte a nakrájejte najemno (přibližně 5mm).	75°C	7 - 12h	Tvrdé	sušené avokádo je velmi tvrdé, proto je třeba ho namočit smícháním s čerstvým avokádem, například pro přípravu guacamole
Řepa	Řepu blanšírujte, nechte vychladnout a pak odkrojte vršek a kořen. Nasekejte najemno (přibližně 5mm).	75°C	7 - 14h	Tvrdé	polévky (teplé i studené), omáčky, krém, na ozdobu jídel atd...
Brokolice	Brokolici omyjte a dejte na páru na 4/5min. Jsou-li růžičky příliš velké, rozkrojte je na polovinu.	75°C	8 - 10h	Tvrdé	polévky
Mrkev	Mrkev omyjte, odkrojte konce, oloupejte a nakrájejte na tenké plátky (přibližně 5mm). Před rozložením na tácy nechte v páře 4/5min. Mrkev se při sušení zmenší, doporučuje se proto krájet ji na plátky a ne na kolečka, aby nepropadla otvory v tácech.	75°C	4 - 8h	Tvrdé	podávaná sušená k aperitivu lze ji použít při přípravě polévky
Cuketa	Cukety oloupejte a nakrájejte na tenké plátky (přibližně 5 až 7 mm).	75°C	6 - 14h	Měkká uprostřed, tvrdá na obvodu	polévky
Dýně, tykev...	Oloupejte tuto zeleninu a nakrájejte na plátky (přibližně 5 až 7 mm).	75°C	6 - 10h	Tvrdé	polévky, omáčky, krémy, atd... lze použít při přípravě těst na koláč
Rajče	Odstraňte stopky, rajčata omyjte a oloupejte. Nakrájejte na tenké plátky (přibližně 7mm).	75°C	8 - 15h	Tvrdé	rajčatová omáčka (smíchejte čerstvá a sušená rajčata) lze použít při přípravě salátu (+feta, mozzarella atd...) marinovaná rajčata
OVOCE					
Ananas	Odstraňte pichlavou slupku a vnitřní košťál. Nakrájejte dužinu na tenké plátky (přibližně 5 mm).	75°C	8 - 12h	Tvrdé	lze použít při přípravě hlavních slaných i sladkých jídel (např. ryba s kreolskou omáčkou s ananasem) lze je použít při přípravě dezertu (koláč, smoothie, jogurt atd...)
Banán	Oloupejte banány, poté nakrájejte na kolečka nebo na plátky (přibližně 5mm). Pokapejte citrónovou šťávou, aby nezhnědly.	75°C	9 - 15h	Mírně měkké	aperitiv různé dezerty: sušené banány s čokoládovou omáčkou, sušenky se sušeným banánem ...
Pomeranč	Pomeranče oloupejte a nakrájejte na tenká kolečka (přibližně 7mm).	75°C	7 - 12h	Tvrdé	různé dezerty lze je znovu namočit v ovocném salátu
Hruška	Hrušky omyjte, oloupejte, nakrájejte na poloviny a zbavte jádřince. Dužinu jemně nakrájejte na kousky nebo plátky (5 až 7mm). Pokapejte citrónovou šťávou, aby nezhnědly.	75°C	8 - 11h	Tvrdé	různé dezerty lze je znovu namočit v ovocném salátu
Jablko	Jablka omyjte a případně oloupejte. Vyjměte jádra a dužinu jemně nakrájejte na kostičky nebo plátky. Pokapejte citrónovou šťávou, aby nezhnědly.	75°C	5 - 8h	Drobivá	různé dezerty: lze je znovu namočit v ovocném salátu
BYLINKY					
Pažitka, petrželka, bazalka...	Bylinky omyjte, osušte a (případně) nakrájejte.	60°C	2 - 6h	Suché a drobivé	ovoní a okoření pokrmy a saláty lze je smíchat se solí, a získat tak aromatizovanou sůl
Květy	Květy omyjte, osušte a (případně) nakrájejte.	60°C	2-6h	Suché a drobivé	bylinné čaje pot-pourri
OSTATNÍ					
Houby	Houby očistěte kartáčkem a vlhkým hadříkem. Nakrájejte je na tenké plátky (přibližně 5mm) nebo nechte celé (nebo rozpůlte), nejsou-li příliš tlusté.	75°C	3 - 5h	Drobivé	lze je opět namočit v zeleninových polévkách a vývarech lze je použít při přípravě omelet nebo omáček

OCHRANA ŽIVOTNÍ HO PROSTŘEDÍ !



Podílejte se na ochraně životního prostředí!

- Váš přístroj obsahuje čitelné materiály, které lze zhodnocovat nebo recyklovat.
- Svězte jej sběrnému místu, kde s ním bude naloženo odpovídajícím způsobem.

POPIS PŘÍSTROJA

- A – Podstavec s motorem
 - A1- Tlačítko zapnutí/vypnutí
 - A2- Regulátor teploty
- B – Sušiacie mriežky
- C – Veko
- D – Vetracia klapka
- E – Sušiacia fólia

PRED PRVÝM POUŽITÍM

- Pred prvým použitím prístroja, alebo ak ste prístroj nepoužívali počas niekoľkých týždňov, sa odporúča očistiť a vydezinfikovať všetky sušiacie mriežky (**B**), kryt (**C**), ako aj sušiacu fóliu (**E**). Podrobnejšie pokyny nájdete v časti „Čistiaci / dezinfekčný cyklus“.
- Blok motora (**A**) v žiadnom prípade neponárajte do vody; podrobnejšie pokyny nájdete v časti „Čistiaci / dezinfekčný cyklus“.

POUŽÍVANIE

- Blok motora (**A**) položte na dokonale rovnú a stabilnú pracovnú plochu.
- **Sušiacie mriežky, veko a sušiacu fóliu dôkladne umyte.**
- Pripravte si potraviny, ktoré chcete sušiť: postupujte podľa pokynov uvedených v časti „Príprava a spracovanie potravín“.
- Potraviny rozložte na sušiacie mriežky a postupne ich ukladajte na seba na podstavec s motorem. Dbajte na to, aby ste medzi potravinami ponechali dostatok miesta na cirkuláciu vzduchu. Na jednu sušiacu mriežku môžete poukladať viacero druhov potravín rôznej veľkosti.
- Nemusíte použiť všetky sušiacie mriežky; ak na seba poukladáte menej sušiacich mriežok, proces sušenia bude rýchlejší.
- Ak chcete sušiť polotekuté potraviny, použite sušiacu fóliu, ktorá sa dodáva spolu s prístrojom, alebo pergamenový papier.
- Poslednú sušiacu mriežku prikryte vekom (**C**).
- Dbajte na to, aby sušiacie mriežky a veko do seba správne zapadli.
- Skontrolujte, či je tlačidlo zapnutí/vypnutí v polohe „0“. Prístroj zapojte do elektrickej siete.
- Tlačidlo zapnutí/vypnutí prepnite do polohy „1“. Zapne sa ventilátor a ostane zapnutý až dovtedy, kým toto tlačidlo neprepnete späť do polohy „0“.
- Regulátor teploty nastavte na požadovanú teplotu.
- Dbajte na to, aby vetracia klapka bola počas celého procesu sušenia otvorená – zaistíte tak lepší priebeh sušenia.
- Počas sušenia dohliadajte na potraviny a kontrolujte ich konzistenciu, až kým nedosiahnete požadovaný výsledok (pozrite si tabuľku s údajmi o dobe sušenia).
- Aby sušenie bolo rovnomerné, nezabudnite počas procesu sušenia meniť poradie sušiacich mriežok.
- Sušiacie mriežky môžete postupne odoberať, ak sú potraviny už dostatočne vysušené.
- Skôr ako vysušené potraviny uskladníte, nechajte ich dôkladne vychladnúť. Viac rád nájdete v časti „Skladovanie“.
- Prístroj vypnite (tlačidlo zapnutí/vypnutí musí byť v polohe „0“), odpojte z elektrickej siete a nechajte ho vychladnúť.
- Pred zapojením alebo odpojením prístroja z elektrickej siete vždy skontrolujte, či je tlačidlo zapnutí/vypnutí v polohe „0“.
- Do prístroja v žiadnom prípade nelejte tekutiny!

Pred prvým použitím prístroja, alebo ak ste prístroj nepoužívali počas niekoľkých týždňov, sušiacu mriežku, veko a sušiacu fóliu umyte v chlórovom roztoku* a potom ich dôkladne opláchnite vodou. Tento postup sa odporúča kvôli zaisteniu dostatočnej hygieny a bezpečnosti potravín.

Pokiaľ prístroj používate viackrát za sebou, bude postačovať iba čistenie. Nižšie uvádzame rady týkajúce sa čistenia:

- Prístroj po každom použití odpojte z elektrickej siete.
- Pred čistením ho nechajte úplne vychladnúť.
- Všetky odnímateľné diely umyte v teplej saponátovej vode.
- Opláchnite ich čistou vodou a osušte.
- Všetky súčasti prístroja možno umývať v umývačke riadu, okrem podstavca s motorom.
- Podstavec s motorom očistíte čistou vlhkou handričkou.
- Na čistenie prístroja nepoužívajte drôtenku, acetón, alkohol a pod.
- Pred každým použitím skontrolujte, či sú všetky diely úplne suché.

* zriedený roztok chlórnanu draselného (tzv. javelský lúh) na domáce použitie (1 vrchnák na 5 l vody) alebo vlhčené obrúsky impregnované roztokom chlórnanu draselného

ČO ROBIŤ, AK PRÍSTROJ NEFUNGUJE?

- Najprv skontrolujte, či je napájací kábel v dobrom stave a či je správne zapojený do elektrickej zásuvky.
- Skontrolujte, či je tlačidlo zapnúť/vypnúť v polohe „I“.

Zariadenie stále nefunguje?

- Kontaktujte autorizované servisné stredisko (zoznam autorizovaných servisných stredísk nájdete v záručnej knižke, ktorá sa dodáva spolu s prístrojom).

Sušenie patrí k najstarším spôsobom konzervovania potravín. Sušené ovocie a zelenina sú suroviny, ktoré možno jednoducho použiť ako prísady pri príprave ľahkých pokrmov a dezertov. Sušenie je zdravá metóda uchovávaní potravín, keďže v príliš suchom prostredí sa nemôžu množiť baktérie. Tento prístroj sa tiež môže používať na sušenie kvetov (napr. do bylinkových čajov či vonných zmesí, tzv. potpourri) alebo bylín (ako korenie na dochutenie jedál).

VÝBER POTRAVÍN

Na sušenie je dôležité vyberať iba kvalitné, nepoškodené potraviny. Ovocie musí byť zrelé (nie však prezreté), pretože iba tak dosiahnete najlepšie výsledky. Zelenina musí byť čerstvá. Poškodené časti pred sušením odrežte.

Nezabúdajte, že príprava, doba sušenia a spôsob skladovania ovplyvňujú kvalitu a chuť sušených potravín.

V žiadnom prípade sa nepokúšajte sušiť potraviny, ktoré podľa vzhľadu nie sú vhodné na konzumáciu.

PRÍPRAVA A SPRACOVANIE POTRAVÍN

Zeleninu je pred sušením vhodné oblanširovať. Vhodnejší spôsob blanširovania je nad parou ako vo vode, keďže zelenina si takto uchová viac chuti a vitamínov. Na blanširovanie zeleniny možno použiť aj mikrovlnnú rúru.

ZELENINA

Zelenina je iba mierne kyslá a obsahuje menej cukru ako ovocie – preto si vyžaduje o niečo náročnejšiu prípravu. Najprv vyberte zeleninu dobrej kvality. Dôkladne ju poumývajte, aby ste odstránili nečistotu a baktérie, ktoré by mohli negatívne ovplyvniť chuť a kvalitu sušenej zeleniny. Väčšinu druhov zeleniny treba pred sušením ošúpať, nakrájať alebo postrúhať.

1) Blanširovanie nad parou

Zeleninu poukladajte v jednej vrstve na parák, do hornej časti parného alebo tlakového hrnca a nechajte spariť tak, aby bola horúca, nie však uvarená (2 až 3 minúty). Zeleninu premiešajte, aby blanširovanie bolo rovnomerné. Oblanširovanú zeleninu rýchlo preložte na sušiacu mriežku.

2) Blanširovanie v mikrovlnnej rúre

Na blanširovanie čerstvej zeleniny možno použiť aj mikrovlnnú rúru. Zeleninu pripravte rovnakým spôsobom, ako na blanširovanie nad parou. Do plochej misy nalejte malé množstvo vody, vložte do nej zeleninu a misu prikryte vekom. Zeleninu nechajte variť 1/4 až 1/3 času, ktorý sa odporúča v tabuľke s údajmi o dobe varenia vo vašej mikrovlnnej rúre. Po uplynutí polovice času zeleninu premiešajte. Zelenina oblanširovaná v mikrovlnnej rúre bude farebnejšia ako zelenina oblanširovaná nad parou. Oblanširovanú zeleninu rýchlo preložte priamo na sušiacu mriežku.

3) Blanširovanie vo vode

Zeleninu na krátky čas (2 až 3 minúty) ponorte do vriacej vody.

OVOCIE

Takmer všetky druhy ovocia sú vhodné na sušenie. Ovocie umyte a dôkladne prezrite, obité alebo prezreté časti odstráňte. Ovocie podľa potreby ošúpte, najmä v takom prípade, ak plody boli chemicky ošetrované. Upozorňujeme, že pri niektorých druhoch ovocia (napr.: hrušky a broskyne) sú výsledky málo uspokojivé, ak sa plody sušia spolu so šupkou.

Aby sa ovocie usušilo rovnomerne, je dôležité ho nakrájať na rovnako veľké kúsky.

Drobné ovocie, napríklad hrozno alebo čerešne, možno sušiť aj v celku. V takom prípade však ovocie vykôstkuje.

Niektoré druhy ovocia môžu na vzduchu zhnednúť (napr. jablká, marhule, broskyne, hrušky a pod.), preto sa odporúča pokvapkať ich citrónovou šťavou, ktorá spomaľuje tento proces hnednutia (oxidácie).

BYLINKY, KVETY A RASTLINY

Suroviny opláchnite vodou a opatrne ich osušte pijavým papierom. Odumreté, zmäknuté a vyblednuté časti odstráňte. Suroviny rozložte na sušiacu mriežku.

Po dosušení ich odložte zo sušiacej mriežky a nechajte vychladnúť. Lístky a výhonky oddel'te od stonky. Podľa potreby rozdrvte alebo pomel'te.

Nepoužívajte bylinky, kvety a rastliny, ktoré boli postriekané insekticídmi alebo inými zdravíu škodlivými chemickými prípravkami.

UŽITOČNÉ RADY

- Čerstvé ovocie a zelenina sú najvhodnejšími surovinami na sušenie. **Konzervované potraviny sa zle sušia.**
- **Všetku zeleninu a ovocie treba najprv umyť, pripraviť a/alebo vopred spracovať**, iba tak dosiahnete najlepšie výsledky.
- Presná doba sušenia do veľkej miery závisí od druhu použitých potravín, ich veľkosti, kvality, množstva, ktoré poukladáte na sušiace mriežky, ako aj od vašich osobných predstáv. Preto odporúčame, aby ste si zapísali svoje vlastné poznámky (druh potraviny, hmotnosť pred sušením a po sušení, celková doba sušenia, dosiahnutý výsledok...) a uschovali ich pre ďalšiu potrebu.
- Na dosiahnutie lepších výsledkov je počas sušenia vhodné meniť poradie sušiacich mriežok. Napríklad najspodnejšiu mriežku presuňte smerom hore, keďže potraviny umiestnené na spodnej mriežke schnú rýchlejšie ako potraviny umiestnené na horných mriežkach.
- Pri sušení polotekutých potravín nezabudnite použiť sušiacu fóliu (E), ktorá sa dodáva spolu s prístrojom, alebo pergamenový papier.
- Sušené potraviny môžete použiť na prípravu ovocných šalátov, do cesta na koláče, polievok alebo iných tekutých pokrmov.
- Aby sa potraviny toho istého druhu usušili rovnomerne, nakrájajte ich na rovnako hrubé plátky.
- Dávajte pozor, aby ste potraviny nekrájali na príliš malé kúsky, keďže sušením strácajú svoju veľkosť.
- Nezabúdajte, že čím sú potraviny pokrújané na tenšie kúsky, tým kratšia je doba sušenia.

Pred každým použitím vykonajte čistiaci/dezinfekčný cyklus.

SKLADOVANIE

BALENIE

Najvhodnejším spôsobom balenia je vákuové balenie, ktoré predlžuje dobu uschovania potravín.

Sušené potraviny však možno uschovávať aj v hermeticky uzavretých vreckách, z ktorých sme predtým vytlačili čo najviac vzduchu.

PODMIENKY SKLADOVANIA

Sušené zabalené potraviny skladujte na chladnom, suchom a tmavom mieste. Svetlo, teplo a vlhkosť znižujú kvalitu a nutričnú hodnotu sušených potravín.

DOBA USCHOVÁVANIA

Ovocie možno skladovať dlhšie ako zeleninu, pretože obsahujú väčšie množstvo cukru a kyselín. Keď sušené ovocie správne zabalíme a odložíme na chladné, suché a tmavé miesto, možno ho uschovávať až jeden rok. Sušenú zeleninu odporúčame spotrebovať do šiestich mesiacov.

TABUĽKA S ÚDAJMI O DOBE SUŠENIA

Nižšie uvedené údaje sú iba informatívne, preto odporúčame, aby ste si zapísali svoje vlastné poznámky.

Doba sušenia závisí od veľkosti a kvality potravín, ktoré chcete sušiť, ale aj od počtu sušiacich mriežok, ktoré naukladáte na seba (ak chcete sušenie urýchliť, použite iba 3 sušiace mriežky alebo menej).

Pre optimálnu konzerváciu potravín je správny spôsob skladovania rovnako dôležitý ako príprava a sušenie.

Po uplynutí odporúčanej doby uschovávania môže sušené ovocie a zelenina čiastočne stratíť chuť, pokiaľ však obal nie je narušený, nemalo by dôjsť k ich znehodnoteniu.


Surovina	Príprava	Odporúčaná teplota	Približná doba sušenia	Výsledná konzistencia	Možné použitie
ZELENINA					
Avokádo	Plody avokáda ošúpte a nakrájajte ich na tenké plátky (cca 5 mm).	75°C	7 - 12h	Tvrdá	sušené avokádo je veľmi tvrdé, preto ho pred použitím treba namočiť do vody; po zmiešaní s čerstvým avokádom je vhodné napríklad na prípravu guacamole
Červená repa	Hľuzy červenej repy obľahšujúte, nechajte ich vychladnúť a potom z nich odrežte vrchnú časť a koreň. Nakrájajte na tenké plátky (cca 5 mm).	75°C	7 - 14h	Tvrdá	polievky (teplé alebo studené), krémové polievky, krémy, zdobenie hotových pokrmov a pod.
Brokolica	Ružičky brokolice umyte a nechajte spariť po dobu 4 až 5 minút. Ak sú ružičky príliš veľké, prekrójte ich na polovicu.	75°C	8 - 10h	Tvrdá	polievky
Mrkva	Mrkvu umyte, odrežte oba konce, ošúpte a nakrájajte na tenké pozdĺžne plátky (cca 5 mm). Plátky mrkvy nechajte spariť po dobu 4 až 5 minút a potom ich rozložte na sušiacu mriežku. Mrkva sa pri sušení scvrkne, preto je vhodnejšie pokrájať ju na pozdĺžne plátky a nie na kolieska, ktoré by sa mohli prepadnúť cez otvory sušiacich mriežok.	75°C	4 - 8h	Tvrdá	môže sa podávať v suchom stave k aperitívu môže sa použiť ako prísada do polievok
Cukina	Cukiny ošúpte a nakrájajte ich na tenké plátky (cca 5 až 7 mm).	75°C	6 - 14h	V strede ohybná, na okrajoch tvrdá	polievky
Dyňa, tekvica a pod.	Zeleninu ošúpte a nakrájajte na plátky (cca 5 až 7 mm).	75°C	6 - 10h	Tvrdá	polievky, krémové polievky, krémy a pod. vhodné aj ako prísada do cesta na koláče.
Paradajky	Paradajky odstopkujte, umyte a ošúpte. Nakrájajte ich na tenké plátky (cca 7 mm).	75°C	8 - 15h	Tvrdá	paradajková omáčka (zmiešajte čerstvé a sušené paradajky) môže sa použiť ako prísada do šalátov (+ syr feta, mozzarella a pod.) marinované paradajky
OVOCIE					
Ananás	Odstráňte ostatnú šupu a stred dužiny. Dužinu nakrájajte na tenké plátky (cca 5 mm).	75°C	8 - 12h	Tvrdá	vhodný ako prísada do sladko-slaných hlavných jedál (napr. ryba s kreolskou ananásovou omáčkou) môže sa použiť ako prísada do dezertov (koláč, ovocné smoothie, jogurt a pod.)
Banány	Banány ošúpte a nakrájajte na kolieska alebo pozdĺžne plátky (cca 5 mm hrubé). Kolieska resp. plátky pokvapkajte citrónovou šťavou, aby nezhnedli.	75°C	9 - 15h	Mierne ohybná	aperitív rôzne druhy dezertov: sušené banány na čokoládovom kréme, cookies so sušeným banánom a pod.
Pomaranče	Pomaranče ošúpte a nakrájajte na tenké kolieska (cca 7 mm).	75°C	7 - 12h	Tvrdá	rôzne druhy dezertov možno ich namočiť do vody a potom použiť na prípravu ovocných šalátov
Hrušky	Hrušky umyte, ošúpte, prekrójte na polovicu a odstráňte jadrovník. Dužinu nakrájajte na malé kúsky alebo tenké plátky (5 až 7 mm). Kolieska resp. plátky pokvapkajte citrónovou šťavou, aby nezhnedli.	75°C	8 - 11h	Tvrdá	rôzne druhy dezertov možno ich namočiť do vody a potom použiť na prípravu ovocných šalátov
Jablká	Jablká umyte a podľa potreby ošúpte. Odstráňte jadrovníky a dužinu nakrájajte na malé kúsky alebo na plátky. Kúsky resp. plátky pokvapkajte citrónovou šťavou, aby nezhnedli.	75°C	5 - 8h	Krehká	rôzne druhy dezertov: možno ich namočiť do vody a potom použiť na prípravu ovocných šalátov
BYLINKY					
Pažitka, petržlenová vňať, bazalka a pod.	Bylinky umyte, osušte a (podľa potreby) pokrájajte.	60°C	2 - 6h	Suchá a krehká	ako korenie na dochutenie jedál a šalátov taktiež ich možno zmiešať so soľou a pripraviť tak bylinkovú koreniacu soľ
Kvety	Kvety umyte, osušte a (podľa potreby) pokrájajte.	60°C	2-6h	Suchá a krehká	bylinkové čaje vonné zmesi (potpourri)
INÉ					
Šampiňóny	Šampiňóny očistite pomocou kefy a potom utrite vlhkou handričkou. Nakrájajte ich na tenké plátky (cca 5 mm) alebo, ak nie sú príliš hrubé, môžete ich ponechať v celku (či rozkrójte na polovicu).	75°C	3 - 5h	Krehká	možno ich namočiť do vody a potom použiť na prípravu zeleninových polievok alebo vývarov možno ich použiť ako prísadu na prípravu omeliet alebo omáčok

OCHRANA ŽIVOTNÉHO PROSTREDIA!



Podielajte sa na ochrane životného prostredia!

 Tento prístroj obsahuje veľa zhodnotiteľných alebo recyklovateľných materiálov.

 Zaneste ho na zberné miesto, ktoré zabezpečí jeho správnu likvidáciu.

A KÉSZÜLÉK LEÍRÁSA

A – Motorblokk

A1- Be-/kikapcsoló gomb

A2- Hőmérséklet-választó

B – Aszalótálcák

C – Fedél

D – Szellőztetőnyílás

E – Aszalólap

TEENDŐK AZ ELSŐ HASZNÁLAT ELŐTT

- Az első használat előtt, és amikor készülékét hetekig nem használta, ajánlatos elvégezni az összes tálcá (B), a fedél (C) és az aszalólap (E) tisztítását és fertőtlenítését. Ehhez olvassa el a "Tisztítási / fertőtlenítési ciklus" szakaszt.
- A motorblokkot (A) soha ne merítse vízbe; tisztításához olvassa el a "Tisztítási / fertőtlenítési ciklus" szakaszt.

HASZNÁLAT

- Helyezze a motorblokkot (A) tökéletesen sima és stabil munkafelületre.
- **Mossa el gondosan a tálcákat, a fedelet és a szárítólapot.**
- Készítse elő az aszalni kívánt alapanyagokat az "Alapanyagok előkészítése és kezelése" szakasz utasításai szerint.
- Helyezze az alapanyagokat a tálcákra, melyeket aztán sorjában a motorblokkra tornyoz. Figyelem, ügyeljen arra, hogy az alapanyagok között a levegő áramlásához elegendő helyet hagyjon. Lehetősége van arra, hogy többféle, különböző méretű alapanyagokat helyezzen el egyszerre.
- Nem kötelező az összes tálcát felhasználni; minél kevesebb tálcát tornyoz fel, annál gyorsabb az aszalás.
- Ha félfolyékony élelmiszereket kíván aszalni, a készülékhez adott aszalólapot vagy sütőpapírt használjon.
- A legfelső tálcát fedje be a fedéllel (C).
- Ügyeljen arra, hogy a tálcák és a fedél jól illeszkedjenek.
- Győződjön meg arról, hogy a be-/kikapcsoló gomb "0" állásban van. Dugja be a készüléket.
- Kapcsolja a be-/kikapcsoló gombot "1" állásba; a ventilátor elindul, és addig működik, amíg ugyanezt a gombot "0" állásba nem kapcsolja.
- Állítsa a hőmérséklet-választót a kívánt beállításra.
- A megfelelőbb aszalás érdekében gondoskodjon arról, hogy a szellőztetőnyílás az egész folyamat alatt nyitva legyen.
- Figyelje meg az alapanyagokat az aszalás közben, és ellenőrizze az állagukat, míg el nem éri a kívánt eredményt (tekintse meg az aszalási idő táblázatát).
- Az egységes aszalás érdekében ne felejtse el cserélni a tálcák sorrendjét a folyamat során.
- Vegye ki a tálcákat annak megfelelően, ahogy az alapanyagok aszalását kielégítőnek találja.
- Tárolásuk előtt hagyja a megaszalt alapanyagokat kihűlni. További tanácsokért olvassa el a "Tárolás" szakaszt.
- Kapcsolja ki a készüléket (be-/kikapcsoló gomb "0" állás), húzza ki és hagyja lehűlni.
- Mielőtt a készüléket bedugja vagy kihúzza, győződjön meg arról, hogy a be-/kikapcsoló gomb "0" állásban van.
- Soha ne öntsön folyadékot a készülékbe.

TISZTÍTÁSI CIKLUS

Az első használat előtt, és amikor készülékét hetekig nem használta, az élelmiszerbiztonság növelése érdekében hipózza, majd alaposan öblítse át a tálcákat, a fedelet és az aszalólapot.

Ha többször használja a készüléket egymás után, elegendő az egyszerű tisztítás. Az alábbiakban találja a tisztításra vonatkozó tanácsokat:

- Minden egyes használat után húzza ki a készüléket.
- Hagyja teljesen lehűlni a tisztítás előtt.
- Mossa el a kivehető alkatrészeket meleg szappanos vízzel.
- Öblítse tiszta vízzel és szárítsa meg.
- A motorblokk kivételével minden elemet mosogatógépbe tehet.
- A motorblokkot tiszta és nedves ronggyal áttörölve tisztítsa.
- Készüléke tisztításához ne használjon súrolószivacsot, acetont, alkoholt stb.
- Minden egyes használat előtt ellenőrizze, hogy az alkatrészek szárazak-e.

* háztartási hipóoldat (1 kupak 5 l vízhez) vagy hipós törölkendő

MI A TEENDŐ, HA A KÉSZÜLÉK NEM MŰKÖDIK?

- Mindenekelőtt ellenőrizze, hogy a tápkábel és a csatlakozóaljzat megfelelően kapcsolódnak és jó állapotban vannak.
- Győződjön meg arról, hogy a be-/kikapcsoló gomb "I" állásban van-e.

A készülék továbbra sem működik?

- Vegye fel a kapcsolatot márkaszervizünkkel (az ügyfélszolgálati márkaszerviz központok listáját a készülékhez adott garancialevélben találja).

BEVEZETÉS

Az aszalás az egyik legősibb tartósítási módszer. Az aszalt gyümölcsök és zöldségek könnyedén felhasználhatóak hidegtelek vagy desszertek összeállításához. Az aszalás az élelmiszerek egészséges tartósítási módszere, mivel a túl száraz közegben nem tudnak fejlődni a baktériumok. Ez a készülék használható virágok (gyógyteák, pot-pourri stb.) vagy fűszernövények (fűszeranyag) aszalására is.

ALAPANYAGOK KIVÁLASZTÁSA

Az aszaláshoz fontos romlatlan alapanyagokat választani. A gyümölcsöknek érettnak (de nem túlrettnek) kell lenniük, mivel ilyen feltételek mellett adják ki a legjobb eredményt. A zöldségeknek frisseknek kell lenniük. Az aszalás előtt vágja ki a romlott részeket.

Tudnia kell, hogy az aszalási idő és a tárolási módszer befolyásolni fogja a minőséget és az ízt.

Ne próbáljon meg olyan élelmiszert aszalni, ami fogyasztásra alkalmatlannak látszik.

ALAPANYAGOK ELŐKÉSZÍTÉSE ÉS KEZELÉSE

ZÖLDSÉGEK

A zöldségek kicsit savasak, és kevesebb cukrot tartalmaznak, mint a gyümölcsök; ezért több előkészítést igényelnek.

Miután kiválasztotta a jó minőségű zöldségeket, mossa meg őket alaposan, hogy eltávolítsa azokat a szennyeződések és baktériumokat, melyek megváltoztathatnák az ízt és a minőséget. Tudnia kell, hogy a zöldségek nagy részét meg kell hámozni, fel kell vágni vagy lereszelnit az aszalás előtt.

1) Gőzzel való párolás

Helyezzen egy réteg zöldséget egy párolóedény vagy egy kukta felső részére, és működtesse a gőzt, amíg a zöldségek jó forróak lesznek, de még nem főnek meg (2-3 perc). Keverje meg, hogy biztosítsa a zöldségek egyenletes megpárolódását. Az így megpárolt zöldségeket gyorsan helyezze át az aszalótálcákra.

2) Párolás mikrohullámú sütőben

A mikrohullámú sütő egyszerűen használható a friss zöldségek párolására.

Készítse elő a zöldségeket ugyanúgy, mint a gőzzel való pároláshoz. Öntsön kis mennyiségű vizet egy fedett tálba, és helyezze bele a zöldségeket. Főzze a mikrohullámú sütője főzési táblázatában ajánlott idő negyedéig-harmadáig; az eltelt idő felénél egyszer keverje meg. A mikrohullámú sütőben párolt zöldségek színesebbek lesznek, mint a gőzben pároltak. Az így megpárolt zöldségeket helyezze át közvetlenül az aszalótálcákra.

3) Vízzel való párolás

Dobja a zöldségeket néhány percre (2-3 perc) forrásban lévő vízbe.

GYÜMÖLCSÖK

Szinten minden gyümölcs aszalható. Mossa meg és vizsgálja meg őket alaposan, hogy eltávolítsa a törődött vagy túlrejtett részeket. Ha kívánja, hámozza meg őket, különösen, ha vegyi anyaggal lettek kezelve. Tudnia kell, hogy egyes hámozatlan gyümölcsök (pl.: körte és őszibarack stb.) a héjukkal együtt aszalva kevésbé kielégítő eredményt nyújtanak.

Az egységes aszalás érdekében ügyeljen arra, hogy a darabok hasonló méretűek legyenek.

A kis gyümölcsöket, mint a szőlő és a cseresznye, egészben is meg lehet aszalni.

Utóbbi esetben távolítsa el a magokat.

Egyes gyümölcsök levegőnek kitéve megbarnulhatnak (pl. alma, sárgabarack, őszibarack, körte stb.), ezért ajánlatos citromlével meglocsolni őket a barnulás lassítása érdekében.

GYÓGYNÖVÉNYEK, VIRÁGOK ÉS NÖVÉNYEK

Öblítse át, majd nedvszívó papírral óvatosan szárítsa meg őket. Távolítsa el az elszáradt, fonnyadt vagy színüket veszített részeket. Fektesse őket a tálcára.

Aszalás után vegye ki a tálcát, és hagyja kihűlni. Válassza le a leveleket vagy a hajtásokat a szárról. Ha szeretné, morzsolja össze.

Kerülje olyan gyógynövények, virágok vagy növények használatát, amit rovarölővel vagy más ártalmas kémiai anyaggal permeteztek.

HASZNOS TANÁCSOK

- Aszalásra a friss gyümölcsök és zöldségek a legjobbak; a konzervek nem aszalódnak jól.
- Minden zöldséget és gyümölcsöt meg kell tisztítani, majd előkészíteni és/vagy előkezelni, ami lehetővé teszi, hogy Ön jobb eredményt érjen el.
- Az aszalás pontos ideje jelentősen változhat a felhasznált alapanyagok típusától, méretétől, minőségétől és attól függően, hogy mekkora mennyiséget helyez a tálcákra, és milyenek az Ön személyes igényei. Hasznos megőriznie a saját feljegyzéseit (élelmiszer-típus, aszalás előtti és utáni súly, aszalási idő összesen, elért eredmény stb.).
- A jobb eredmények érdekében ajánlatos rendszeresen megcserélni a tálcák sorrendjét. Például az alsó tálcát helyezze feljebb, mivel a legalsó tálcára helyezett alapanyagok gyorsabban aszalódnak, mint a felette levők tálcán lévőek.
- Ne feledkezzen meg arról, hogy félfolyékony alapanyagok aszalásához a készülékhez adott aszalólapot (E) vagy sütőpapírt használjon.
- Az aszalt élelmiszerek felhasználhatók gyümölcssalátákban, süteménytészta, levesekbe vagy minden más folyékony ételkészítménybe.
- Az egyenletes aszalás érdekében az azonos alapanyagok esetében azonos vastagságú szeleteket készítsen.
- Ügyeljen arra, hogy ne vágjon túl kicsit darabokat, mivel az aszalás csökkenti az alapanyagok méretét.
- Megjegyzendő, hogy minél vékonyabbra vannak vágva az alapanyagok, annál rövidebb az aszalási idő.

TÁROLÁS

CSOMAGOLÁS

Az eltarthatóság időtartamának növelésére előnyben részesítendő a vákuumsomagolás.

Az aszalt alapanyagok azonban eltarthatók hermetikusan lezárt tasakokban, a levegő lehető legjobb eltávolításával.

TÁROLÁSI KÖRÜLMÉNYEK

A becsomagolt aszalványokat tárolja hűvös, száraz és sötét helyen. A fény, a meleg és a nedvesség ugyanis csökkenti az aszalt élelmiszerek minőségét és tápértékét.

ELTARTHATÓSÁG IDŐTARTAMA

A gyümölcsök tovább tarthatók el, mint a zöldségek, mert sok cukrot és savat tartalmaznak. Ha megfelelően vannak csomagolva, és hűvös, száraz és sötét helyen tárolva, a gyümölcsök egy évig tarthatók el; a zöldségek akkor a legjobbak, ha hat hónapon belül elfogyasztják őket.

ASZALÁSI IDŐK TÁBLÁZATA

Az alább bemutatott adatok hozzávetőlegesek, ezért ajánlatos megőriznie a saját feljegyzéseit.

Az aszalási idő függ az aszalandó alapanyagok méretétől és minőségétől, valamint az egymásra tornyozott tálcák számától is (a gyorsabb aszaláshoz használjon 3 tálcát vagy kevesebbet).

Minden egyes használat előtt legyen tekintettel a tisztítási/fertőtlenítési ciklusra.

A tárolás ugyanolyan fontos az optimális tartósításhoz, mint az előkészítés és az aszalás.

Az ezen időszakon túl megőrzött gyümölcsöt és zöldségeket lehetnek kevésbé ízletesek, de csak akkor romlanak meg, ha a csomagolás nem sértetlen.

Termény	Elkészítés	Ajánlott hőmérséklet	Aszalási idő körülbelül	Végleges állag	Lehetséges felhasználás
ZÖLDSÉGEK					
Avokádó	Hámozza meg az avokádót, és vágja vékony szeletekre (kb. 5 mm).	75°C	7 - 12 óra	Kemény	az aszalt avokádó nagyon kemény, ezért ahhoz, hogy például avokádókrém készültsen belőle, friss avokádó közé keverve újra kell hidratálni
Cékla	Párolja meg a céklát, majd hagyja kihűlni, mielőtt a tetejét és a gyökerét levágná. Vágja fel vékonyan (kb. 5 mm).	75°C	7 - 14 óra	Kemény	(meleg vagy hideg) levesek, krémlevesek, krém, ételdekoráció stb.
Brokkoli	Mossa meg a brokkolit, és párolja 4-5 percig. Ha a virágai túl vastagok, vágja ketté.	75°C	8 - 10 óra	Kemény	levesek és krémlevesek
Sárgarépa	Mossa meg a répát, távolítsa el a két végét, hámozza meg, és vágja vékony csíkokra (kb. 5 mm). Párolja 4-5 percig, mielőtt a tálcákra helyezné. Aszalás közben a répadarabok összemennek, ezért tanácsos csíkokra és nem karikákra vágni, hogy ne essenek le a tálca hézagain keresztül.	75°C	4 - 8 óra	Kemény	aszalványként aperitifnek felszolgálva felhasználható levesbe hozzávalóként
Cukkini	Hámozza meg a cukkinit, és vágja vékony szeletekre (kb. 5-7 mm).	75°C	6 - 14 óra	Lágy a közepe, kemény a külseje	levesek és krémlevesek
Úritök, főzőtök, sütőtök...	Hámozza meg a zöldségeket, és vágja csíkokra (kb. 5-7 mm).	75°C	6 - 10 óra	Kemény	levesek, krémlevesek, krémekek stb. felhasználható süteménytésztaiba hozzávalóként.
Paradicsom	Távolítsa el a szárát, mossa és hámozza meg a paradicsomot. Vágja fel vékony szeletekre (kb. 7 mm).	75°C	8 - 15 óra	Kemény	paradicsomszósz (keverjen friss paradicsomot az aszalt paradicsomhoz) felhasználható saláta hozzávalójaként (feta, mozzarella stb. hozzáadásával) savanyított paradicsom
GYÜMÖLCSÖK					
Ananász	Távolítsa el a szűrős héjat és a középső részt. Vágja fel a húsát vékony szeletekre (kb. 5 mm).	75°C	8 - 12 óra	Kemény	felhasználható egy teljes édes-sós étel hozzávalójaként (pl. hal ananászos kreol-szósszal) felhasználható desszert hozzávalójaként (sütemény, smoothie, joghurt stb.)
Banán	Hámozza meg a banánt, majd vágja karikákra vagy csíkokra (kb. 5 mm). Kezelje az aszalás előtt citromlével, hogy elkerülje a megbarnulását.	75°C	9 - 15 óra	Enyhén puha	aperitif különféle desszertek: aszalt banán csokoládédarabkákon, aszalt banános cookie stb.
Narancs	Hámozza meg a narancsot, majd vágja vékony karikákra (kb. 7 mm).	75°C	7 - 12 óra	Kemény	különféle desszertek gyümölcssalátában újr hidratálható
Körte	Mossa meg a körtét, hámozza meg, vágja ketté, és távolítsa el a magházat. Vágja fel a húsát vékony darabokra vagy szeletekre (kb. 5-7 mm). Kezelje az aszalás előtt citromlével, hogy elkerülje a megbarnulását.	75°C	8 - 11 óra	Kemény	különféle desszertek gyümölcssalátában újr hidratálható
Alma	Mossa meg az almát, és ha szeretné, hámozza meg. Távolítsa el a magokat, majd a húsát vágja vékony darabokra vagy szeletekre. Kezelje az aszalás előtt citromlével, hogy elkerülje a megbarnulását.	75°C	5 - 8 óra	Törékeny	különféle desszertek: gyümölcssalátában újr hidratálható
FÜSZERNÖVÉNYEK					
Metélőhagyma, petrezselyem, bazsalikom stb.	Mossa meg, szárítsa meg és (ha úgy kívánja) vágja apróra a fűszernövényeket.	60°C	2 - 6 óra	Száraz és törékeny	ételek és saláták ízesítésére és fűszerezésére szolgál lehet sóba keverni, fűszersó előállításához
virágok	Mossa meg, szárítsa meg és (ha úgy kívánja) vágja apróra a virágokat.	60°C	2-6 óra	Száraz és törékeny	gyógyteák pot-pourri
EGYÉB					
Gombafélék	Kefélje át a gombát, és egy nedves ronggyal tisztítsa le. Vágja vékony szeletekre (kb. 5 mm), vagy hagyja egészben (vagy félben), ha nem túl vastag.	75°C	3 - 5 óra	Törékeny	levesekben vagy erőlevesekben újr hidratálható felhasználható tojásrántotta vagy szószok hozzávalójaként



Vegyünk részt a környezetvédelemben!

i Az Ön készüléke számos értékesíthető vagy újrahasznosítható anyagot tartalmaz.

➔ Kérjük, adja le az erre a célra kijelölt gyűjtőhelyen, hogy megfelelő kezelésben részesüljön

OPIS URZĄDZENIA

A – Blok silnika

A1- Włącznik/ wyłącznik

A2- Przełącznik temperatury

B – Sita do suszenia

C – Pokrywa

D – Przesłona wentylacyjna

E – Podkładka do suszenia

PRZED PIERWSZYM UŻYCIEM

- Przed pierwszym użyciem, a także gdy urządzenie nie było używane przez kilka tygodni, należy umyć i zdezynfekować wszystkie sita (**B**), pokrywę (**C**) i podkładkę do suszenia (**E**). Więcej informacji na ten temat znajduje się w rozdziale „Mycie urządzenia”.
- Bloku silnika (**A**) nie można zanurzać w wodzie. Wskazówki, jak należy go czyścić, znajdują się w rozdziale „Mycie urządzenia”.

OBSŁUGA

- Blok silnika (**A**) należy ustawić na solidnym i stabilnym blacie.
- **Starannie umyć sita, pokrywę i podkładkę do suszenia.**
- Przygotować produkty przeznaczone do suszenia zgodnie ze wskazówkami zawartymi w rozdziale „Przygotowanie i obróbka produktów”.
- Umieścić produkty na sitach, które następnie należy ułożyć jedno na drugim na bloku silnika. Uwaga! Należy zostawić wystarczająco dużo miejsca pomiędzy produktami, aby umożliwić prawidłowy obieg powietrza. W tym samym czasie można suszyć produkty różnych rozmiarów.
- Nie jest konieczne wykorzystanie wszystkich sit. Im mniej sit zostanie ułożonych jedno na drugim, tym suszenie będzie szybsze.
- W przypadku suszenia półpłynnych produktów żywnościowych należy użyć podkładki do suszenia, znajdującej się w zestawie, lub papieru do pieczenia.
- Na ostatnie sito nałożyć pokrywę (**C**).
- Sprawdzić, czy sita i pokrywa są prawidłowo ustawione i zamocowane.
- Upewnić się, że włącznik/ wyłącznik jest w pozycji „0”. Podłączyć urządzenie.
- Ustawić włącznik/ wyłącznik w pozycji „I” – uruchomi się wentylator, który będzie pracował aż do chwili ustawienia włącznika/ wyłącznika w pozycji „0”.
- Ustawić przełącznik temperatury na żądanej pozycji.
- Aby suszenie przebiegało jak najlepiej, należy dopilnować, by przesłona wentylacyjna była otwarta przez cały czas suszenia.
- Podczas suszenia należy kontrolować stan produktów i sprawdzać ich konsystencję, aż do uzyskania pożądanego rezultatu (patrz: tabela czasów suszenia).
- W celu równomiernego wysuszenia produktów dobrze jest zamieniać sita miejscami podczas suszenia.
- Gdy produkty na danym sicie są odpowiednio wysuszone, można je wyjąć.
- Przed przełożeniem wysuszonych produktów do pojemników należy je pozostawić do ostygnięcia. Więcej informacji na ten temat znajduje się w rozdziale „Przechowywanie”.
- Wyłączyć urządzenie (włącznik/ wyłącznik w pozycji „0”), odłączyć je od sieci i pozostawić do ostygnięcia.
- Przed włożeniem wtyczki do gniazdka lub jej wyjęciem należy się upewnić, że włącznik/ wyłącznik jest w pozycji „0”.
- Nigdy nie wlewać do urządzenia żadnych produktów płynnych.

Przed pierwszym użyciem, a także gdy urządzenie nie było używane przez kilka tygodni, należy przemyć środkiem na bazie chloru* wszystkie sita, pokrywę i podkładkę do suszenia, a następnie starannie je opłukać, co zapewni większe bezpieczeństwo żywnościowe.

Jeżeli urządzenie jest używane w niewielkich odstępach czasu, wystarczy zwykle mycie. Poniżej znajdują się wskazówki dotyczące mycia:

- Zawsze odłączać urządzenie od sieci po jego użyciu.
- Przed myciem pozostawić urządzenie do całkowitego schłodzenia.
- Umyć wszystkie ruchome części urządzenia w wodzie z dodatkiem środka myjącego.
- Przepłukać w czystej wodzie i wysuszyć.
- Wszystkie elementy, z wyjątkiem bloku silnika, można myć w zmywarce.
- Blok silnika można czyścić czystą, wilgotną szmatką.
- Do mycia urządzenia nie używać gąbek do szorowania, acetonu, alkoholu itd.
- Przed użyciem zawsze należy sprawdzić, czy wszystkie części urządzenia są suche.

** Rozcieńczony środek na bazie chloru (1 nakrętka na 5 litrów wody) lub chusteczki nasączone takim środkiem*

CO ROBIĆ, JEŻELI URZĄDZENIE NIE DZIAŁA?

- Na wstępie należy sprawdzić, czy przewód zasilający i wtyczka są w dobrym stanie oraz prawidłowo podłączone do sieci.
- Sprawdzić, czy włącznik/ wyłącznik jest w pozycji „I”.

Urządzenie nadal nie działa?

- Należy się skontaktować z autoryzowanym serwisem (lista autoryzowanych punktów zajmujących się serwisem posprzedażnym znajduje się w książeczce gwarancyjnej dostarczonej wraz z urządzeniem).

Suszenie jest jedną z najstarszych metod konserwacji żywności. Suszone owoce i warzywa można łatwo wykorzystać do przyrządzania przekąsek lub deserów. Suszenie to zdrowa technika konserwacji żywności, gdyż bakterie nie rozwijają się w zbyt suchym otoczeniu.

W tym urządzeniu można również suszyć kwiaty (na herbatki ziołowe czy mieszanki zapachowe potpourri) lub zioła (na przyprawę).

WYBÓR PRODUKTÓW

Ważne, by do suszenia wybrać produkty, które są w dobrym stanie. Owoce powinny być dojrzałe (ale nie przejrzałe), gdyż wtedy rezultat suszenia jest najlepszy. Warzywa powinny być świeże. Przed suszeniem należy usunąć uszkodzone części warzyw i owoców.

Nie należy suszyć żywności, która wydaje się nieprzydatna do spożycia.

Należy pamiętać, że przygotowanie do suszenia, czas suszenia i sposób przechowywania mają wpływ na jakość i smak produktów.

PRZYGOTOWANIE I OBRÓBKA PRODUKTÓW

WARZYWA

Przed suszeniem warzyw zalecane jest ich zblanszowanie. **Blanszowanie na parze jest lepszą metodą niż blanszowanie w wodzie, gdyż warzywa zyskują na smaku i nie tracą witamin. Warzywa można również zblanszować w kuchence mikrofalowej.**

Warzywa zawierają mało kwasów i mniej cukru niż owoce, toteż przygotowanie ich do suszenia wymaga więcej pracy.

Należy wybrać warzywa dobrej jakości i starannie je umyć, aby usunąć brud i bakterie, które mogłyby negatywnie wpłynąć na wynik suszenia i na smak produktów. Przed suszeniem większość warzyw należy obrać, pokroić na kawałki lub zetrzeć na tarce.

1) Blanszowanie na parze

Ułożyć warstwę warzyw w górnej części parowaru lub szybkowaru, włączyć parę i wyjąć warzywa, gdy będą gorące, ale nie ugotowane (2-3 minuty). Warzywa należy mieszać, aby wszystkie były równomiernie zblanszowane. Szybko przełożyć zblanszowane warzywa na sita do suszenia.

2) Blanszowanie w kuchence mikrofalowej

Kuchenki mikrofalowe świetnie nadają się do blanszowania świeżych warzyw.

Przygotować warzywa tak samo, jak do blanszowania na parze. Wlać niewielką ilość wody do naczynia, umieścić w nim warzywa i nakryć pokrywką. Gotować przez 1/4-1/3 czasu zalecanego w tabeli czasów gotowania kuchenki mikrofalowej. Wymieszać warzywa w połowie czasu gotowania. Warzywa blanszowane w kuchence mikrofalowej zachowują więcej koloru niż blanszowane na parze. Szybko przełożyć zblanszowane warzywa bezpośrednio na sita do suszenia.

3) Blanszowanie w wodzie

Na kilka minut (2-3 minuty) wrzucić warzywa do wrzącej wody.

OWOCE

Prawie wszystkie owoce nadają się do suszenia. Umyć owoce i usunąć części obite lub przejrzałe. Można obrać owoce, zwłaszcza gdy były poddawane opryskom. Suszenie niektórych owoców (np. gruszki, brzoskwinie itp.) bez obrania skórki nie daje zadowalających rezultatów. Kawałki owoców powinny mieć podobne rozmiary, co zapewni ten sam stopień wysuszenia w podobnym czasie.

Niewielkie owoce, jak winogrona i czereśnie można suszyć w całości. W takim wypadku należy usunąć z nich pestki.

Niektóre owoce brązowieją w kontakcie z powietrzem (np. jabłka, morele, brzoskwinie, gruszki itd.). W celu zahamowania zmiany koloru można je skropić sokiem z cytryny.

ZIOŁA, KWIATY I INNE ROŚLINY

Oplukać, a następnie delikatnie osuszyć ręcznikiem papierowym. Usunąć części obumarłe, zwiędnięte lub odbarwione. Rozłożyć na sicie.

Po wysuszeniu, zdjąć z sita i pozostawić od ostygnięcia. Oddzielić liście i pąki od łodygi. W razie potrzeby można je zemeleć.

Należy unikać suszenia ziół, kwiatów i innych roślin, które mogły być opryskiwane pestycydami lub innymi szkodliwymi środkami chemicznymi.

PRZYDATNE WSKAZÓWKI

- Do suszenia najlepiej nadają się świeże owoce i warzywa, produkty z **puszek nie są odpowiednie do tego celu.**
- **Wszystkie owoce i warzywa należy umyć, a następnie odpowiednio przygotować**, co pozwoli uzyskać lepszy wynik suszenia.
- Dokładny czas suszenia może się znacznie różnić w zależności od typu używanych składników, ich rozmiaru, jakości, ilości produktów umieszczonych na sitach oraz osobistych preferencji użytkownika. Przydatne jest notowanie swoich doświadczeń (rodzaj żywności, waga przed i po suszeniu, całkowity czas suszenia, otrzymany rezultat itp.).
- W celu uzyskania lepszych wyników zalecana jest regularna zmiana położenia sit w czasie suszenia. Na przykład: przełożenie sita dolnego na samą górę, gdyż produkty umieszczone na dolnym sicie schną szybciej niż na górnym.
- Do suszenia produktów półpłynnych należy używać znajdującej się w zestawie podkładki do suszenia (E) lub papieru do pieczenia.
- Suszone produkty żywnościowe można używać do sałatek owocowych, ciasta na wypieki, zup lub innych płynnych potraw.
- W celu uzyskania takiego samego stopnia wysuszenia dany produkt należy kroić na plastry tej samej grubości.
- Nie należy kroić produktów na zbyt małe kawałki, gdyż suszenie powoduje kurczenie się produktów.
- Należy pamiętać, że im cieńsze będą kawałki suszonych produktów, tym czas suszenia będzie krótszy.

Przed każdym użyciem należy pamiętać, by (odpowiednio do zaleceń) umyć urządzenie lub odkazić je środkiem na bazie chloru.

PRZECHOWYWANIE

OPAKOWANIE

Opakowanie próżniowe jest najlepszym sposobem na przedłużenie okresu przechowywania suszonych produktów.

Suszone produkty można jednak również przechowywać w hermetycznie zamykanych woreczkach, z których należy usunąć jak najwięcej powietrza.

WARUNKI PRZECHOWYWANIA

Suszone produkty należy przechowywać opakowane, w suchym, chłodnym i ciemnym miejscu. Światło, ciepło i wilgoć negatywnie wpływają na jakość i wartości odżywcze suszonych produktów żywnościowych.

DŁUGOŚĆ OKRESU PRZECHOWYWANIA

Owoce można przechowywać dłużej niż warzywa, gdyż zawierają dużo cukru i kwasów. Gdy owoce są odpowiednio opakowane i przechowywane w miejscu suchym, chłodnym i ciemnym, nadają się do spożycia przez rok. Warzywa najlepiej spożyć w ciągu sześciu miesięcy.

TABELA CZASÓW SUSZENIA PRODUKTÓW

Dane zamieszczone poniżej mają wyłącznie charakter orientacyjny, zalecane jest więc sporządzanie notatek na podstawie własnych doświadczeń.

Czas suszenia zależy od wielkości i jakości suszonych produktów, a także od liczby sit ustawionych jedno na drugich (proces suszenia będzie przebiegał szybciej, gdy używamy tylko 3 lub mniejszej liczby sit).

Sposób przechowywania jest równie ważny dla jakości produktów, jak ich przygotowanie i suszenie.

Owoce i warzywa, przechowywane przez okres dłuższy niż podano wyżej, mogą utracić część swoich walorów smakowych, ale nie powinny się zepsuć, jeżeli opakowanie nie uległo uszkodzeniu.

Produkt	Przygotowanie	Zalecana temperatura	Przybliżony czas suszenia	Konsystencja po wysuszeniu	Możliwości zastosowania
WARZYWA					
Awokado	Obrać awokado i pokroić na cienkie plasterki (ok. 5 mm)	75°C	7 - 12 godz.	twarde	po wysuszeniu awokado jest bardzo twarde, trzeba więc przywrócić mu pierwotną konsystencję, mieszając ze świeżymi awokado, aby zrobić np. guacamole
Burak	Zblanszować buraki, pozostawić do ostygnięcia, a następnie odciąć górną i dolną część. Pokroić na cienkie plasterki (ok. 5 mm)	75°C	7 - 14 godz.	twardy	zupy (podawane na ciepło lub na zimno), zupy kremy, pasta z awokado, do dekoracji półmisek itp.
Brokuł	Umyć brokuły i gotować na parze przez 4-5 minut Jeżeli różyczki brokułu są zbyt duże, przeciąć je na pół	75°C	8 - 10 godz.	twardy	zupy, także miksowane
Marchew	Umyć marchewki, usunąć końcówki, obrać i pokroić wzdłuż na cienkie plastry (grubości ok. 5 mm) Gotować na parze przez 4-5 min, a następnie ułożyć na sitach. Marchewka kurczy się w czasie suszenia, zalecane jest więc krojenie jej na plastry podłużne, a nie okrągłe, aby zapobiec ich wypadaniu przez otwory w sitach.	75°C	4 - 8 godz.	twarda	suszone - jako przekąska przed posiłkiem można też dodać je do zupy
Cukinia	Obrać cukinie i pokroić je na cienkie plastry (ok. 5-7 mm)	75°C	6 - 14 godz.	elastyczna w środku, twarda na brzegach	zupy, także miksowane
Dynia - różne odmiany	Obrać warzywa i pokroić je na podłużne plastry (grubości ok. 5-7 mm)	75°C	6 - 10 godz.	twarda	zupy (także miksowane), zupy kremy, pasty itp. można dodawać do ciasta na wypieki
Pomidor	Usunąć ogonki, umyć pomidory i obrać je ze skórki. Pokroić na cienkie plasterki (ok. 7 mm)	75°C	8 - 15 godz.	twardy	sos pomidorowy (zmieszać świeże i suszone pomidory) można dodać do sałatki (z fetą, mozzarellą itp.) pieczone pomidory
OWOCE					
Ananas	Usunąć kłującą skórkę i rdzeń ananasa. Pokroić miąższ na cienkie plasterki (ok. 5 mm)	75°C	8 - 12 godz.	twardy	można ich używać do potraw łączących smak słony ze słodkim (np. ryba w sosie kreolskim z ananase) mogą wchodzić w skład deserów (ciasto, koktajl, jogurt itp.)
Banan	Obrać banany i pokroić je na plasterki lub podłużne plastry (grubości ok. 5 mm) Skropić sokiem z cytryny, aby nie zbrązowiały	75°C	9 - 15 godz.	dość elastyczny	przekąska różne desery: suszone banany z sosem czekoladowym, ciasteczka z suszonymi bananami itp.
Pomarańcza	Obrać pomarańcze i pokroić je na cienkie plasterki (ok. 7mm)	75°C	7 - 12 godz.	twarda	różne desery sałatka owocowa pozwoli im przywrócić pierwotną konsystencję
Gruszka	Umyć gruszki, obrać je ze skórki, przeciąć na pół i usunąć gniazda nasienne. Pokroić miąższ na drobne kawałki lub na plastry (5-7 mm) Skropić sokiem z cytryny, aby nie zbrązowiały	75°C	8 - 11 godz.	twarda	różne desery sałatka owocowa pozwoli im przywrócić pierwotną konsystencję
Jabłko	Umyć jabłka, ewentualnie można je obrać. Usunąć gniazda nasienne, a następnie pokroić miąższ na małe kawałki lub na plasterki. Skropić sokiem z cytryny, aby nie zbrązowiały	75°C	5 - 8 godz.	łamiwe	różne desery: sałatka owocowa pozwoli im przywrócić pierwotną konsystencję
ZIOŁA					
Szczypiorek, pietruszka, bazyli...	Umyć zioła, osuszyć je i pokroić na drobne kawałki (w razie potrzeby)	60°C	2 - 6 godz.	suche i łamiwe	dodadzą smaku i aromatu potrawom i sałatkom można je mieszać z solą, aby uzyskać sól aromatyzowaną
Kwiaty	Umyć kwiaty, osuszyć je i pokroić na drobne kawałki (w razie potrzeby)	60°C	2-6 godz.	suche i łamiwe	herbatki ziołowe mieszanki zapachowe (potpourri)
INNE					
Grzyby	Umyć szczoteczką i wyczyścić wilgotną ściereczką. Pokroić na cienkie plasterki (ok. 5 mm) lub suszyć w całości (lub przekrojone na pół), jeżeli nie są zbyt duże	75°C	3 - 5 godz.	łamiwe	odzyskują pierwotną konsystencję w zupie lub rosole można je dodać do omeletu lub do sosu



Bierzmy udział w ochronie środowiska!

i Urządzenie zbudowane jest z licznych materiałów nadających się do powtórnego wykorzystania lub recyklingu.

➔ Należy oddać je do punktu zbiórki odpadów w celu przetworzenia.

APARATO APRAŠYMAS

A – Variklio pagrindas

A1- Įjungimo / išjungimo mygtukas

A2- Temperatūros pasirinkimo svirtis

B – Džiovinimo padėklai

C – Dangtelis

D – Vėdinimo sklendė

E – Džiovinimo lapas

PRIEŠ NAUDOJANT PIRMA KARTĄ

- Prieš naudojant pirmą kartą ir jei šis aparatas buvo nenaudojamas kelias savaites, rekomenduojama išplauti ir dezinfekuoti visus padėklus (**B**), dangtelį (**C**) ir džiovinimo lapą (**E**). Kaip tai padaryti skaitykite skyriuje „Plovimo / dezinfekavimo ciklas“.
- Niekada nenardinkite variklio skyriaus (**A**) į skystį; kaip jį valyti skaitykite skyriuje „Plovimo / dezinfekavimo ciklas“.

NAUDOJIMAS

- Pastatykite variklio skyrių (**A**) ant visiškai lygaus ir stabilaus darbinio paviršiaus.
- **Kruopščiai išplaukite padėklus, dangtelį ir džiovinimo lapą.**
- Paruoškite ingredientus, kuriuos norite džiovinti, laikydami skyriuje „Ingredientų paruošimas ir apdorojimas“ pateiktą instrukciją.
- Sudėkite ingredientus ant padėklų, pastaruosius paeilui sudėkite ant variklio pagrindo. Dėmesio, palikite pakankamai vietos tarp ingredientų, kad liktų vietos orui cirkuliuoti. Vienu metu galima sudėti daug įvairaus dydžio ingredientų.
- Nebūtina naudoti visus padėklus; kuo mažiau padėklų idėsite, tuo džiovinimas vyks greičiau.
- Jei norite džiovinti pusiau skystus maisto produktus, naudokite pateiktą džiovinimo lapą arba pergamentinį popierių.
- Uždenkite paskutinį padėklą dangteliu (**C**).
- Stebėkite, kad padėklai ir dangtelis gerai įsistatytų.
- Patikrinkite, ar įjungimo / išjungimo mygtukas nustatytas ties „0“. Įjunkite aparatą.
- Nustatykite įjungimo / išjungimo mygtuką ties „1“; ventiliatorius įsijungia ir veikia, kol tą patį mygtuką nustatysite ties „0“.
- Nustatykite temperatūros pasirinkimo svirtį ties norimu nustatymu.
- Norėdami užtikrinti geresnį džiovinimą, užtikrinkite, kad vėdinimo sklendė liktų atidaryta viso proceso metu.
- Džiovinimo metu stebėkite ingredientus ir kontroliuokite struktūrą, kol bus gautas pageidaujamas rezultatas (džiovinimo laikas nurodytas lentelėje).
- Tam, kad džiovinama būtų tolygiai, proceso metu galite sukeisti padėklus vietomis.
- Kai ingredientai išdžiovinami pakankamai, paeilui išimkite padėklus.
- Prieš padėdami saugoti palaukite, kol išdžiovininti ingredientai atvės. Daugiau patarimų rasite skyriuje „Laikymas“.
- Išjunkite aparatą (nustatę įjungimo / išjungimo mygtuką ties „0“), atjunkite jį ir palikite atvėsti.
- Prieš įjungdami arba išjungdami aparatą patikrinkite, ar įjungimo / išjungimo mygtukas nustatytas ties „0“.
- Niekada nepilkite į aparatą skysčio.

Prieš naudodami pirmą kartą ir jei aparatas kelias savaites nebuvo naudojamas, apdorokite padėklus, dangtelį ir džiovavimo lapą antiseptine priemone*, po to kruopščiai juos praplaukite, užtikrindami didesnę maisto saugumą.

Jei naudojate aparatą kelis kartus iš eilės, pakaks paprasčiausiai išplauti. Plovimo patarimus rasite žemiau:

- Kaskart po naudojimo išjunkite aparatą.
- Prieš plaudami palaukite, kol jis visiškai atvės.
- Visas nuimamas dalis plaukite šiltu muilinu vandeniu.
- Praskalaukite švari vandeniu ir išdžiovinkite.
- Indaplovėje galite plauti visas dalis, išskyrus variklio pagrindą.
- Norėdami nuplauti variklio pagrindą nušluostykite jį švari sudrėkintu skudurėliu.
- Aparatui valyti nenaudokite šveitiklio, acetono, spirito ir pan.
- Kaskart prieš naudodami patikrinkite, ar visos dalys yra sausas.

* *skiesta būtinė antiseptinė priemonė (1 kamštelis 5 l vandens) arba antiseptinėmis servetėlėmis*

KĄ DARYTI, JEI APARATAS NEVEIKIA?

- Visų pirma patikrinkite, ar elektros laidas tinkamai prijungtas prie lizdo ir ar jie yra tinkamos būklės.
- Patikrinkite, ar įjungimo / išjungimo mygtukas nustatytas ties „I“.

Aparatas vis tiek neveikia?

- Kreipkitės į patvirtintas remonto dirbtuves (patvirtintų remonto dirbtuvių sąrašą rasite su aparatu pateiktoje garantijos knygelėje).

Džiovinimas yra vienas iš seniausių konservavimo būdų. Išdžiovinti vaisiai ir daržovės puikiai tinka lengvam užkandžiui arba desertui. Džiovinimas yra sveika maisto produktų konservavimo technika, nes bakterijos negali vystytis per sausoje aplinkoje.

Šį aparatą taip pat galima naudoti gėlėms (nuovirams, džiovintiems žiedams ir t. t.) arba žolelėms (prieskoninėms) džiovinti.

INGREDIENTŲ PASIRINKIMAS

Džiovinimui svarbu pasirinkti nesugadintus ingredientus. Vaisiai turi būti prinokę (bet ne per daug), nes būtent tokioje būsenoje pasiekiamas geriausias rezultatas. Daržovės turi būti šviežios. Prieš džiovindami nupjaukite pažeistas dalis.

Niekada nemėginkite džiovinti maisto produktų, kurie atrodo netinkami valgyti.

Atminkite, kad paruošimas, džiovavimo laikas ir laikymo būdas paveiks kokybę ir skonį.

INGREDIENTŲ PARUOŠIMAS IR APDOROJIMAS

Prieš džiovinant daržoves rekomenduojama jas nuplikyti. Plikyti geriau garais, o ne vandeniu, nes tokiu būdu skonis lieka geresnis ir išsaugomi vitaminai. Daržoves taip pat galima ruošti mikrobangų krosnelėje.

DARŽOVĖS

Daržovėse yra mažai rūgšties ir jose yra mažiau cukraus, nei vaisiuose, todėl jiems reikia daugiau paruošimo.

Pasirinkę geros kokybės daržoves kruopščiai jas išplaukite, kad pašalintumėte nešvarumus ir bakterijas, kurios gali pabloginti skonį ir kokybę. Dauguma daržovių prieš džiovinimą turi būti nuskustos, supjaustytos arba sutarkuotos.

1) Plikytas garais

Sudėkite daržoves vienu sluoksniu viršutinėje garintuvo arba greitpuodžio dalyje ir įjunkite garus, kol daržovės įkais, bet neišvirs (2–3 min.). Pamaišydami įsitikinkite, kad visos daržovės nupliktos tolygiai. Greitai perdėkite tokiu būdu nupliktas daržoves ant džiovavimo padėklų.

2) Plikytas mikrobangų krosnelėje

Mikrobangų krosnelės nesudėtinga naudoti šviežioms daržovėms plikyti. Paruoškite daržoves tokiu pat būdu, kaip ir plikymui garais. Į uždengtą indą įpilkite nedidelį kiekį vandens ir suberkite į jį daržoves. Įjunkite 1/4–1/3 laiko, rekomenduojamo jūsų mikrobangų krosnelės kepimo lentelėje; praėjus pusei laiko pamaišykite. Mikrobangų krosnelėje nupliktos daržovės bus labiau apskrudusios, nei plikytos garais. Greitai perdėkite nupliktas daržoves tiesiogiai ant džiovavimo padėklų.

3) Plikytas vandeniu

Kelioms minutėms (2–3 min.) panardinkite daržoves į verdantį vandenį.

VAISIAI

Džiovininti galima beveik visus vaisius. Nuplaukite ir patikrinkite juos, pašalindami visas sumuštas arba per daug prinokusias dalis. Jei norite – nulupkite, ypač jei vaisiai buvo apdoroti. Atminkite, kad džiovinant kai kuriuos nenuluptus vaisius (pvz., kriaušes, persikus ir pan.) gaunami prasti rezultatai.

Tam, kad džiovinimas būtų tolygus, gabalėliai turi būti panašaus dydžio. Maži vaisiai, pvz., vynuogės ir vyšnios, gali būti džiovinami nesupjaustyti. Jei reikia, išimkite kauliukus.

Kai kurie vaisiai sąlytyje su oru gali paruduoti (pvz., obuoliai, abrikosai, persikai, kriaušės ir pan.), todėl rekomenduojama juos pašlakstyti citrinų sultimis, tai sulėtina šį procesą.

ŽOLELĖS, GĖLĖS IR AUGALAI

Nuskalaukite, po to atsargiai nusauskite sugeriamuoju popieriumi. Nuimkite žuvusias, suminkštėjusias arba praradusias spalvą dalis. Išdėliokite ant padėklo.

Po džiovinimo nuimkite jas nuo padėklo ir palaukite, kol atvės. Atskirkite lapelius arba pumpurus nuo stiebelio. Jei norite, susmulkinkite.

Nenaudokite žolelių, gėlių arba augalų, kurie buvo apipurkšti insekticidais ar kitais kenksmingais cheminiais produktais.

NAUDINGI PATARIMAI

- Vaisiai ir daržovės geriausiai tinka džiovinimui; **konservuoti produktai tinkamai nedžiūsta.**
- **Visos daržovės ir vaisiai turi būti išplauti, po to paruošti ir (arba) iš anksto apdoroti,** tokiu būdu pasieksite geresnių rezultatų.
- Tikslus džiovinimo laikas gali labai skirtis priklausomai nuo naudojamų ingredientų tipo, jų dydžio, kokybės ant padėklų uždėto kiekio ir jūsų asmeninių pageidavimų. Naudinga užsirašyti pastabas (maisto tipas, svoris prieš džiovinimą ir po jo, bendras džiovinimo laikas, gautas rezultatas ir pan.).
- Siekiant gauti geresnių rezultatų rekomenduojama reguliariai keisti padėklų išdėstymo tvarką. Pavyzdžiui, perkelkite apatinį padėklą į viršų, nes ant apatinio padėklo sudėti ingredientai džiūsta greičiau, nei viršutiniai.
- Pusiau skystiems ingredientams nusauskinti galite panaudoti pateiktą džiovinimo lapą (E) arba pergamentinį popierių.
- Išdžiovinutus maisto produktus galima naudoti vaisių salotoms, pyragų tešlai, sriuboms ar kitiems skystiems patiekalams.
- Tam, kad džiovinimas būtų vienalytis, tuos pačius ingredientus supjaustykite vienodomis riekėmis.
- Nesupjaustykite per smulkiais gabalėliais, nes džiovinant ingredientai susitraukia.
- Kuo ploniau supjaustomi ingredientai, tuo trumpesnis džiovinimo laikas.

Kaskart prieš naudodami atlikite plovimo / dezinfekavimo ciklą.

LAIKYMAS

PAKUOTĖ

Norint prailginti konservavimo trukmę labiausiai tinka vakuuminis pakavimas.

Tačiau išdžiovininti ingredientai gali būti konservuojami hermetiškuose maišuose, iš jų pašalinant kiek galima daugiau oro.

Optimaliam konservavimui laikymas yra tiek pat svarbus, kaip ir paruošimas ir džiovinimas.

LAIKYMO SĄLYGOS

Laikykite supakuotus išdžiovinutus ingredientus vėsioje, sausoje ir tamsioje vietoje. Dėl šviesos, šilumos ir drėgmės išdžiovinutų maisto produktų kokybė ir maistinė vertė suprastėja.

KONSERVAVIMO TRUKMĖ

Vaisiai gali būti laikomi ilgiau, nei daržovės, nes juose yra daug cukraus ir rūgšties. Tinkamai supakavus ir laikant vėsioje, sausoje ir tamsioje vietoje vaisiai gali būti laikomi iki metų; daržovės geriausia suvartoti per šešis mėnesius.

Ilgiau laikomi vaisiai ir daržovės gali būti ne tokie skanūs, bet jei pakuotė nepažeista, jie nesuges.

DŽIOVINIMO LAIKO LENTELĖ



Žemiau pateikti duomenys yra apytikriai, todėl rekomenduojama užsirašyti savo pastabas.

Džiovinimo laikas priklauso nuo džiovinamų ingredientų dydžio ir kokybės, o taip pat nuo įdėtų padėklų skaičiaus (norėdami džiovininti greitai naudokite tik 3 padėklus arba mažiau).

Produktas	Paruošimas	Rekomenduojama temperatūra	Apytikris džiovavimo laikas	Galutinė struktūra	Galimi panaudojimo būdai
DARŽOVĖS					
Avokadas	Nulupkite avokadus ir supjaustykite juos plonomis riekelėmis (maždaug 5 mm)	75°C	7 - 12 val.	Kietas	Išdžiovintas avokadas yra labai kietas, todėl jį reikia sudrėkinti, sumaišant su šviežiais avokadais, pavyzdžiui, paruošti iš jo guakamolės padažą
Burokėliai	Burokėlius nuplikykite, po to palaukite, kol atvės, prieš nupjaudami viršutinę dalį ir šaknis. Smulkiai susmulkinkite (maždaug 5 mm)	75°C	7 - 14 val.	Kietas	Sriubos (karštos arba šaltos), trintos sriubos, kremas, patiekalų papuošimas ir pan.
Brokoliai	Nuplaukite brokolius ir 4–5 min. apdorokite garais Jei galvos per storos, perpjaukite perpus	75°C	8 - 10 val.	Kietas	Paprastos ir daržovių sriubos
Morka	Morkas nuplaukite, pašalinkite galus, nuskuskite ir supjaustykite plonomis skiltelėmis (maždaug 5 mm) 4–5 min. apdorokite garais prieš sudėdami ant padėklų. Džiovinamos morkos susitraukia, todėl patariama jas pjaustyti skiltelėmis, o ne riekelėmis, kad jos neiškristų pro padėklų angas.	75°C	4 - 8 val.	Kietas	Patiekiami džiovinti užkandai Gali būti dedami į sriubą
Agurotis	Nulupkite aguročius ir supjaustykite juos plonomis riekėmis (maždaug nuo 5 iki 7 mm)	75°C	6 - 14 val.	Lanksti centre, kieta pakraščiuose	Paprastos ir daržovių sriubos
Moliūgas, patisonas, mažas moliūgas ir pan.	Nulupkite šias daržoves ir supjaustykite skiltelėmis (maždaug nuo 5 iki 7 mm)	75°C	6 - 10 val.	Kietas	Paprastos, daržovių ir trintos sriubos, kremai ir pan. Gali būti dedamas į pyragų tešlą
Pomidoras	Nuimkite lapelius, nuplaukite pomidorus ir juos nulupkite. Supjaustykite plonomis riekelėmis (maždaug 7 mm)	75°C	8 - 15 val.	Kietas	Pomidorų padažas (sumaišykite šviežius ir džiovintus pomidorus) Gali būti dedami į salotas (+ feta, mozzarella ir kt.) Konservuoti pomidorai
VAISIAI					
Ananasai	Pašalinkite dygliuotą odą ir centrinę dalį. Supjaustykite minkštimą plonomis riekelėmis (maždaug 5 mm)	75°C	8 - 12 val.	Kietas	Gali būti naudojami saldintuose ir sūdytuose patiekaluose (pvz., žuvis su kreolų padažu ir ananasais) Gali būti dedami į desertą (pyragus, pieno kokteilius, jogurtą ir pan.)
Bananas	Nulupkite bananus, po to supjaustykite juos griežinėliais arba skiltelėmis (maždaug 5 mm) Apšlakstykite citrinų sultimis, kad neruduotų	75°C	9 - 15 val.	Šiek tiek lankstus	Užkanda Įvairūs desertai: džiovinti bananai su šokoladiniu padažu, sausainiai su džiovintais bananais ir pan.
Apelsinas	Apelsinus nulupkite, po to supjaustykite plonomis riekelėmis (maždaug 7 mm)	75°C	7 - 12 val.	Kietas	Įvairūs desertai Gali būti vėl sudrėkinti vaisių salotose
Kriaušė	Kriaušes nuplaukite, nulupkite, perpjaukite į dvi dalis ir išimkite graužtuką. Plonai supjaustykite minkštimą gabalėliais arba riekėmis (nuo 5 iki 7 mm) Apšlakstykite citrinų sultimis, kad neruduotų	75°C	8 - 11 val.	Kietas	Įvairūs desertai Gali būti vėl sudrėkinti vaisių salotose
Obuolys	Obuolius nuplaukite ir, jei norite, nulupkite. Pašalinkite sėklas, po to plonai supjaustykite minkštimą mažais gabalėliais arba riekėmis. Apšlakstykite citrinų sultimis, kad neruduotų	75°C	5 - 8 val.	Traški	Įvairūs desertai: Gali būti vėl sudrėkinti vaisių salotose
ŽOLELĖS					
Svogūnėlis, petražolė, bazilikas ir pan.	Žoleles nuplaukite, išdžiovinkite ir (jei pageidaujate) susmulkinkite	60°C	2 - 6 val.	Sausos ir trapios	Jomis galima suteikti patiekalams ir salotoms aromato ir pagardinti Galima įdėti jų į druską, tokiu būdu ji taps aromatizuota
Gėlės	Gėles nuplaukite, išdžiovinkite ir (jei pageidaujate) susmulkinkite	60°C	2-6 val.	Sausos ir trapios	Nuoviras Džiovinamiems žiedams
KITA					
Grybai	Nuvalykite grybus šepetėliu ir išplaukite sudrėkinta kempine. Supjaustykite plonomis riekelėmis (maždaug 5 mm) arba palikite nepjaustytus (arba perpjaukite per pusę), jei jie nėra per dideli	75°C	3 - 5 val.	Trapios	Gali būti vėl sudrėkintos daržovių sriuboje arba buljonuose Gali būti naudojamos omletams arba padažams



Prisidēkime prie aplinkos apsaugos!

-  Jūsu aparate yra daug medžiagų, kurias galima pakeisti į pirmines žaliavas arba perdirbti.
-  Nuneškite jį į surinkimo punktą, kad aparatas būtų perdirbtas.

A – Motora bloks

A1- Ieslēgšanas/izslēgšanas poga

A2- Temperatūras regulators

B – Paplātes kaltēšanai

C – Vāks

D – Aerācijas aizvitrnis

E – Loksne kaltēšanai

PIRMĀ LIETOŠANAS REIZE

- Pirms pirmās lietošanas reizes un tad, ja ierīce vairākas nedēļas nav darbināta, ir ieteicams notīrīt un dezinficēt visas paplātes (**B**), vāku (**C**) un loksni kaltēšanai (**E**). Kā to pareizi izdarīt, skatiet sadaļā "Tīrīšanas/Dezinficēšanas cikls".
- Motora bloku (**A**) nekad negremdējiet ūdenī. Kā to pareizi notīrīt, skatiet sadaļā "Tīrīšanas/Dezinficēšanas cikls".

LIETOŠANA

- Motora bloku (**A**) novietojiet uz pilnīgi līdzenas un stabilas darba virsmas.
- **Rūpīgi nomazgājiet paplātes, vāku un loksni kaltēšanai.**
- Sagatavojiet kaltējamus produktus saskaņā ar norādījumiem, kas sniegti sadaļā "Produktu sagatavošana un apstrāde".
- Uzlieciet produktus uz paplātēm un vienu pēc otras kārtojiet tās uz motora bloka. Uzmanību! Raugieties, lai starp gabaliņiem būtu pietiekami daudz vietas, kur cirkulēt gaisam. Vienlaicīgi drīkst kārtot vairākus dažāda lieluma produktus.
- Nav obligāti jāizmanto visas paplātes. Jo mazāk paplāšu izmantosiet, jo ātrāk notiks kaltēšana.
- Ja vēlaties kaltēt ļoti sulīgus pārtikas produktus, izmantojiet pievienoto loksni kaltēšanai vai pergamenta papīru.
- Vīrs pēdējās paplātes uzlieciet vāku (**C**).
- Pārlicinieties, ka vāks ir uzlikts tieši vīrs paplātes.
- Pārlicinieties, ka ieslēgšanas/izslēgšanas poga ir pozīcijā "**0**". Pieslēdziet ierīci strāvai.
- Pagrieziet ieslēgšanas/izslēgšanas pogu pozīcijā "**I**". Ventilators sāk darboties un darbosies, līdz jūs ieslēgšanas/izslēgšanas pogu pagriezīsiet pozīcijā "**0**".
- Temperatūras regulatoru iestatiet vēlamajā temperatūrā.
- Lai kaltēšana noritētu sekmīgi, pārlicinieties, ka aerācijas aizvitrnis visu procesa laiku ir atvērts.
- Kaltēšanas laikā uzraugiet produktus un kontrolējiet to tekstūru, līdz būs iegūts vēlamais rezultāts (sk. kaltēšanas laiku tabulu).
- Lai kaltēšana notiktu vienmērīgi, procesa laikā mainiet paplātes vietām.
- Kad produkti ir pietiekami izkaltuši, pēc kārtas ņemiet laukā paplātes.
- Pirms novietošanas glabāšanai, ļaujiet produktiem atdzist. Vairāk padomu atradīsiet sadaļā "Glabāšana".
- Apturiet ierīci (ieslēgšanas/izslēgšanas poga pozīcijā "**0**"), atslēdziet to no strāvas un ļaujiet tai atdzist.
- Pirms ierīces pieslēgšanas strāvai vai atslēgšanas no tās, pārlicinieties, ka ieslēgšanas/izslēgšanas poga ir pozīcijā "**0**".
- Nekad neļaujiet ierīcē šķidrumu.

TĪRĪŠANAS CIKLS

Pirms pirmās lietošanas reizes un tad, ja ierīce vairākas nedējas nav darbināta, dezinficējiet* un rūpīgi noskalojiet paplātes, vāku un loksni kaltēšanai, lai pārtikas produktu apstrāde būtu drošāka.

Ja ierīci izmantojat vairākas reizes pēc kārtas, pietiek ar vienkāršu tīrīšanu. Turpmāk skatiet ieteikumus, kā veikt tīrīšanu:

- Pēc katras lietošanas atslēdziet ierīci no strāvas.
- Pirms tīrīšanas ļaujiet tai pilnīgi atdzist.
- Ar siltu ziepjūdeni nomazgājiet visas noņemamās detaļas.
- Noskalojiet tīrā ūdenī un nožāvējiet.
- Visas detaļas, izņemot motora bloku, var mazgāt trauku mazgājamajā mašīnā.
- Motora bloku tīriet, noslaukot ar tīru, mitru drāniņu.
- Ierīces tīrīšanai neizmantojiet abrazīvu sūkli, acetonu, spirtu utt.
- Pirms katras lietošanas reizes pārlicinieties, ka visas sastāvdaļas ir sausas.

** ar mājāsaimniecības dezinfekcijas šķīdumu (1 korķītis uz 5 L ūdens) vai dezinficējošām salvetēm*

KĀ RĪKOTIES, JA IERĪCE NEDARBOJAS?

- Vispirms pārbaudiet, vai elektrības vads un kontakts ir pareizi pieslēgti un ir labā kārtībā.
- Pārbaudiet, vai ieslēgšanas/izslēgšanas poga ir pozīcijā "I".

Vai ierīce joprojām nedarbojas?

- Sazinieties ar sertificētu servisa centru (sertificēto servisa centru sarakstu atradīsiet garantijas grāmatiņā, kas pievienota ierīcei).

IEVADS

Kaltēšana ir viena no senākajām konservēšanas metodēm. Kaltēti augļi un dārzeņi ir vienkārši pievienojami uzkodām vai desertiem. Kaltēšana ir veselīgs konservēšanas veids, jo baktērijas nav spējīgas vairoties pārāk sausā vidē.

Šo ierīci var izmantot, lai kaltētu arī ziedus (zāļu tējām, smaržaugu trauciņiem u. c.) vai zaļumus (garšvielām).

PRODUKTU IZVĒLE

Kaltēšanai ir svarīgi izvēlēties produktus, kas nav bojāti. Augļiem ir jābūt gataviem (bet ne pārāk), jo tad var iegūt labāko rezultātu. Dārzeņiem ir jābūt svaigiem. Pirms kaltēšanas izgrieziet bojātās daļas.

Iegaumējiet, ka sagatavošana, kaltēšanas laiks un glabāšanas veids ietekmē produkta kvalitāti un garšu.

Necentieties kaltēt produktus, kuri šķiet nepiemēroti lietošanai pārtikā.

PRODUKTU SAGATAVOŠANA UN APSTRĀDE

Dārzeņus pirms kaltēšanas ir ieteicams blanšēt. **Blanšēšana tvaikos ir vēlāmāka par blanšēšanu ūdenī, jo tā labāk saglabājas garša un vitamīni. Tāpat dārzeņus var ievietot mikroviļņu krāsnī.**

DĀRZEŅI

Dārzeņi ir skābeni un tajos ir mazāk cukura nekā augļos. Tādēļ to sagatavošana jāveic rūpīgāk.

Kad ir atlasīti labas kvalitātes dārzeņi, rūpīgi nomazgājiet tos, lai atbrīvotos no netīrumiem un baktērijām, kas varētu bojāt garšu un kvalitāti. Iegaumējiet, ka lielākā daļa dārzeņu pirms kaltēšanas ir jānomizo, jāsgriež vai jāsarīvē.

1) Blanšēšana tvaikos

Ielieciet dārzeņus tvaicējamā katla vai tvaika spiediena katla augšējā daļā un tvaicējiet, līdz dārzeņi sakarst, bet ne uzvārās (2–3 min). Apmaisiet tos, lai visi dārzeņi noblanšētos vienmērīgi. Šādi blanšētos dārzeņus ātri pārliciet uz kaltēšanas paplātēm.

2) Blanšēšana mikroviļņu krāsnī

Svaigu dārzeņu blanšēšanai var ērti izmantot arī mikroviļņu krāsni. Dārzeņus sagatavojiet tāpat kā blanšēšanai tvaikos. Aizklātā traukā ielejiet nedaudz ūdens un ielieciet dārzeņus. Gatavojiet tos 1/4 līdz 1/3 no laika, kas jūsu mikroviļņu krāsnij ir paredzēts gatavošanai. Kad ir pagājusi puse no paredzētā laika, samaisiet. Mikroviļņu krāsnī blanšēti dārzeņi, būs krāsām bagātāki par tiem, kas blanšēti tvaikos. Blanšētos dārzeņus pārliciet tieši uz kaltēšanas paplātēm.

3) Blanšēšana ūdenī

Uz dažām minūtēm (2–3 min) iemērciet dārzeņus verdošā ūdenī.

AUGĻI

Kaltēt var gandrīz jebkurus augļus. Nomazgājiet un pārbaudiet augļus, lai varētu izgriezt saspīestās vai pārgatavojušās daļas. Ja vēlaties, nomizojiet tos, it īpaši, ja augļi ir bijuši apstrādāti. Iegaumējiet to, ka dažus augļus (piemēram, bumbierus, persikus u. c.) pirms kaltēšanas ir vēlams nomizot, lai gūtu labāku rezultātu.

Lai kaltēšana notiktu vienmērīgi, mēģiniet panākt, lai gabaliņi būtu līdzīga izmēra.

Nelielus augļus, piemēram, vīnogas un ķiršus, var kaltēt veselus.

Vajadzības gadījumā izņemiet kauliņus.

Daži augļi (piemēram, āboli, aprikozes, persiki, bumbieri u. c.) saskarē ar gaisu var brūnēt, tādēļ tos ir ieteicams aplacīt ar citrona sulu, lai to novērstu.

ZAĻUMI, ZIEDI UN AUGI

Noskalojiet tos un viegli nosusiniet ar absorbējošu papīru. Noņemiet atmirušās, apvītušās vai krāsu zaudējušās daļas. Izklājiet tos uz paplātes.

Pēc kaltēšanas noņemiet tos no paplātes un ļaujiet atdzist. Lapas vai pumpurus atdaliet no kāta. Ja vēlaties, tos var saberzt.

Neizmantojiet zaļumus, ziedus un augus, kas ir bijuši apsmidzināti ar insekticīdiem vai citiem kaitīgiem ķīmiskiem produktiem.

LIETDERĪGI PADOMI

- Kaltēšanai vispiemērotākie ir svaigi augļi un dārzeņi. **Konservēti produkti īpaši labi nekaltējas.**
- **Visiem dārzeņiem un augļiem ir jābūt notīrītiem un pēc tam sagatavotiem un/vai pirms tam apstrādātiem.** Tā jūs gūsiet labākos rezultātus.
- Precīzs kaltēšanas laiks var būtiski atšķirties atkarībā no izmantoto produktu veida, lieluma, kvalitātes, no daudzuma, kāds ir izlikts uz paplātes un no jūsu gaumes. Ir lietderīgi veikt savus pierakstus (pārtikas produkta veids, svars pirms un pēc kaltēšanas, kopējais kaltēšanas laiks, gūtais rezultāts utt.).
- Lai gūtu labāku rezultātu, ir ieteicams paplātes regulāri mainīt vietām. Piemēram, apakšējo paplāti novietojiet augšā, jo produkti, kas izvietoti uz apakšējās paplātes kaltējas ātrāk nekā tie, kas izvietoti uz augšējās paplātes.
- Sulīgu produktu kaltēšanai jūs varat izmantot pievienoto loksni kaltēšanai (E) vai pergamenta papīru.
- Kaltētos produktus var izmantot augļu salātos, kūku mīklās, zupās vai citos šķīdros ēdienos.
- Lai kaltēšana notiktu vienmērīgi, viena veida produktu sagrieziet vienādos gabalos.
- Nesagrieziet produktus pārāk sīki, jo kaltēšanas laikā tie saraujas.
- Ievērojiet to, ka, jo sīkāk tiek sagriezti produkti, jo īsāks to kaltēšanas laiks.

Pirms lietošanas veiciet tīrīšanas/dezinficēšanas ciklu.

GLABĀŠANA

Iepakošana

Lai produkts ilgāk saglabātos, to vēlams iepakot vakuumā. Tomēr kaltētos produktus var glabāt arī hermētiski noslēgtos iepakojumos, izspiežot no tiem pēc iespējas vairāk gaisa.

GLABĀŠANAS APSTĀKĻI

Kaltētos produktus glabājiet iepakotus vēsā, sausā un tumšā vietā. Gaisma, siltums un mitrums samazina kaltēto produktu kvalitāti un uzturvērtību.

GLABĀŠANAS LAIKS

Augļus var glabāt ilgāk nekā dārzeņus, jo tajos ir daudz cukura un skābju. Ja tie ir pareizi iepakoti un tiek uzglabāti vēsā, sausā un tumšā vietā, augļus var glabāt līdz pat vienam gadam. Dārzeņus labāk izlietot sešu mēnešu laikā.

KALTĒŠANAS LAIKA TABULA

Turpmāk norādītie dati ir tikai informatīvi, tādēļ ir ieteicams pašiem veikt savus pierakstus.

Kaltēšanas laiks ir atkarīgs no produktu lieluma un kvalitātes, kā arī no izvietoto paplāšu skaita (lai kaltēšana notiktu ātrāk, neizmantojiet vairāk par trim paplātēm).

Optimālai produkta saglabāšanai, tā glabāšana ir vienlīdz svarīga kā sagatavošana un kaltēšana.

Augļi un dārzeņi, kas glabāti ilgāk, varētu zaudēt savas garšas īpašības, taču, ja to iepakojums nav skarts, tie nebojājas.

Produkts	Sagatavošana	Noteiktā temperatūra	Aptuvenais kaltēšanas laiks	Tekstūra kaltēšanas beigās	Iespējamais izmantojums
DĀRZEŅI					
Avokado	Nomizojiet avokado un sagrieziet plānās šķēlēs (aptuveni 5 mm)	75°C	7 - 12 h	Ciets	kaltēts avokado ir ļoti ciets, tādēļ tas ir jāizmērcē, lai, sajaucot to ar svaigiem avokado, varētu sagatavot, piemēram, gvakamoli
Biete	Noblanšējiet bietes un atdzesējiet tās. Pēc tam nogrieziet augšu un saknes. Sagrieziet plānās šķēlītēs (aptuveni 5 mm)	75°C	7 - 14 h	Cieta	zupas (karstās un aukstās), biezzupas, krēmi, ēdienu dekorācijas utt.
Brokolis	Nomazgājiet brokoļus un tvaicējiet 4–5 min. Ja ziedkopas ir pārāk lielas, pārgrieziet tās uz pusēm	75°C	8 - 10 h	Ciets	zupas un biezeņi
Burkāns	Nomazgājiet burkānus, nogrieziet tiem galus un sagrieziet plānās šķēlītēs (aptuveni 5 mm) Pirms izklāšanas uz paplātes, tvaicējiet tos 4–5 min. Kaltējot burkāni saraujas, tādēļ tos ir ieteicams sagriezt šķēlītēs, nevis ripiņās, lai tie nekristu cauri paplātes atverēm.	75°C	4 - 8 h	Ciets	pasniedz kaltētus kā uzskodu var pievienot zupām
Kabacis	Nomizojiet kabačus un sagrieziet plānās šķēlītēs (aptuveni 5 līdz 7 mm)	75°C	6 - 14 h	Vidū mīksts, apkārt ciets	zupas un biezeņi
Dažādu šķirņu ķirbji	Nomizojiet dārzenus un sagrieziet šķēlēs (aptuveni 5 līdz 7 mm)	75°C	6 - 10 h	Ciets	zupas, biezeņi, biezzupas, krēmi utt. var pievienot kūkas mīklai
Tomāts	Noņemiet kātiņus, nomazgājiet tomātus un nomizojiet tos. Sagrieziet tos plānās šķēlēs (aptuveni 7mm)	75°C	8 - 15 h	Ciets	tomātu mērce (sajauciet svaigus tomātus ar kaltētiem tomātiem) var pievienot salātiem (pievienojot fetas, mocarellas un citus sierus) konservēti tomāti
AUGĻI					
Ananāss	Noņemiet dzeloņaino mizu un izņemiet serdi. Mīkstumam sagrieziet plānās šķēlēs (aptuveni 5 mm)	75°C	8 - 12 h	Ciets	var pievienot saldi sāļiem ēdieniem (piemēram, zivs mērcē kreolīšu gaumē ar ananāsiem) var pievienot desertiem (kūkām, augļu kokteiļiem, jogurtiem utt.)
Banāns	Nomizojiet banānus un sagrieziet ripiņās vai šķēlēs (aptuveni 5 mm) Apslakiet ar citrona sulu, lai tie nebrūnētu	75°C	9 - 15 h	Mazliet mīksts	uzkodas dažādi deserti: kaltēti banāni šokolādē, cepumi ar kaltētiem banāniem utt.
Apelsīns	Nomizojiet apelsīnus un sagrieziet plānās ripiņās (aptuveni 7 mm)	75°C	7 - 12 h	Ciets	dažādi deserti izmērcētu var izmantot augļu salātos
Bumbieris	Nomazgājiet un nomizojiet bumbierus, pārgrieziet tos uz pusēm un izņemiet serdi. Mīkstumam smalki sagrieziet gabaliņos vai šķēlēs (5 līdz 7 mm) Apslakiet ar citrona sulu, lai tie nebrūnētu	75°C	8 - 11 h	Ciets	dažādi deserti izmērcētu var izmantot augļu salātos
Ābols	Nomazgājiet ābolus un, ja vēlaties, nomizojiet. Izņemiet sēkliņus un mīkstumam sagrieziet mazos gabaliņos vai šķēlēs. Apslakiet ar citrona sulu, lai tie nebrūnētu	75°C	5 - 8 h	Trausls	dažādi deserti: izmērcētu var izmantot augļu salātos
ZAĻUMI					
Loki, pētersīļi, baziliks...	Nomazgājiet, nosusiniet un, ja vēlaties, sagrieziet zaļumus	60°C	2 - 6 h	Sausi un trausli	noderēs kā garšviela un aromātviela dažādiem ēdieniem un salātiem to var sajaukt ar sāli, tā iegūstot aromātisku sāli
Ziedi	Gēles nuplaukiet, išdžiovinkite ir (jei pageidaujate) susmulkinkiteNomazgājiet, nosusiniet un, ja vēlaties, sagrieziet ziedus	60°C	2-6 h	Sausi un trausli	zāļu tējas smaržaugu trauciņi
CITI					
Sēnes	Notīriet sēnes ar birsti un noslaukiet ar mitru dvieli. Sagrieziet tās plānās šķēlēs (aptuveni 5 mm) vai arī, ja tās nav pārāk lielas, atstājiet veselas (vai pārgrieztas uz pusēm)	75°C	3 - 5 h	Trauslas	izmērcētas var izmantot dārzena zupās vai buljonos var pievienot omletēm vai mērcēm



Saudzēsim apkārtējo vidi!

i Šī ierīce veidota no vairākiem reģenerējamiem un otrreiz pārstrādājamiem materiāliem.

➔ Nododiet to savākšanas punktā otrreizējai pārstrādei.

SEADME KIRJELDUS

A – Mootoriplokk

A1- Käivitamise/seiskamise nupp

A2- Temperatuuride valiku nupp

B – Kuivatusplaat

C – Kaas

D – Õhutusluuk

E – Kuivatusleht

ENNE SEADME ESMAST KASUTUSELEVÕTMIST

- Enne seadme esmast kasutuselevõtmist, samuti juhul kui seadet ei ole mitme nädala jooksul kasutatud, on soovituslik puhastada ja steriliseerida plaadid (**B**), kaas (**C**) ja kuivatusleht (**E**). Selle teostamiseks tutvuge peatükiga "Puhastusprotsess/Desinfitseerimine".
- Mootoriplokki (**A**) mitte mingil juhul vette kasta. Mootoriploki puhastamiseks tutvuge teabega peatükis "Puhastusprotsess/Desinfitseerimine".

KASUTAMINE

- Asetage mootoriplokk (**A**) kindlale siledale töötasapinnale.
- Peske hoolikalt puhtaks plaadid, kaas ja kuivatusleht.
- Valmistage kuivatatavad ained ette nii, nagu seda on kirjeldatud lõigus "Toiduainete ettevalmistamine ja töötlemine".
- Asetage toiduained plaatidele ning virnastage plaadid mootoriplokile. Tähelepanu, jätke toiduainete vahele õhu ringluse tagamiseks piisavalt ruumi. Seadmega on võimalik samaaegselt töödelda erinevaid ja erineva suurusega toiduaineid.
- Kõikide plaatide samaaegne kasutamine ei ole kohustuslik. Vähema hulga plaatide korral on ka kuivatamisele kuluv aeg lühem.
- Juhul kui soovite kuivatada poolvedelaid toiduaineid, kasutage seadme juurde kuuluvat kuivatuslehte või küpsetuspaberit.
- Katke viimane plaat kaanega (**C**).
- Veenduge selles, et plaadid ja kaas on korrektselt üksteisele paigutatud.
- Kontrollige üle, et seadme sisse-/väljalülitamise nupp oleks asendis "**0**". Ühendage seade vooluvõrku.
- Lülitage seadme sisse-/väljalülitamise nupp asendisse "**1**"; ventilaator hakkab tööle ja töötab kuni sama nupu vajutamiseni asendisse "**0**".
- Valige temperatuuri valiku nupu abil soovikohane temperatuur.
- Tõhusama kuivatamisprotsessi saavutamiseks kontrollige üle, et õhutusklapp oleks kuivatamisprotsessi vältel avatud asendis.
- Kuivatamise käigus hoidke kuivatatavatel toiduainetel silma peal, nii saate kontrollida, et tulemus osutuks soovikohaseks (täiendav teave kuivatamisaegade tabelis).
- Ühtlasema tulemuse saavutamiseks tõstke plaate kuivatamise käigus omavahel ümber.
- Eemaldage toiduained pärast soovikohase tulemuse saavutamist vastavalt plaadilt.
- Laske kuivatatud toiduainetel enne nende hoiustamist maha jahtuda. Nõuandeid hoiustamise kohta leiate lõigus "hoiustamine".
- Seisake seade (sisse-/väljalülitamise nupp asendis "**0**"), ühendage seade vooluvõrgust lahti ja laske sel maha jahtuda.
- Enne seadme ühendamist vooluvõrku või seadme lahtiühendamist vooluvõrgust veenduge, et seadme sisse-/väljalülitamise lüliti oleks suunatud asendisse "**0**".
- Mitte mingil juhul viia seadmesse vedelikke.

PUHASTAMISPROTSESS

Enne seadme esmast kasutuselevõtmist, samuti juhul kui seadet ei ole mitme nädala jooksul kasutatud, puhastage plaadid, kaas ja kuivatusleht täiendava toiduhügieeni tagamiseks valgendava majapidamisliku puhastusvahendiga ja loputage need hoolikalt puhtaks.

Seadme mitmekordsel kasutamisel piisab kasutuskordade vahel tavalisest puhastamisest. Alljärgnevalt on toodud nõuandeid puhastamiseks:

- Iga kord pärast kasutamist ühendada seade vooluvõrgust lahti.
- Enne puhastamist lasta seadmel täielikult maha jahtuda.
- Peske kõik eemaldatavad detailid sooja seebiveega puhtaks.
- Loputage puhta veega ja kuivatage.
- Kõiki detaile peale mootoriploki on lubatud pesta nõudepesumasinas.
- Mootoriploki puhastamiseks pühkige seda puhta ja niiske lapiga.
- Mitte kasutada seadme puhastamiseks köögikäsna, atsetooni, piiritust jne.
- Enne seadme kasutamist veenduge, et kõik detailid on korralikult ära kuivanud.

** valgendava majapidamisliku puhastusvahendi lahus (1 korgitäs 5 l vee kohta) või puhastusainega eelniisutatud majapidamislapid*

MIDA TEHA TÕRKE KORRAL SEADME TÖÖS?

- Esmalt kontrollige üle, et toitejuhe ja pistik on laitmatus seisukorras ja seade on korralikult vooluvõrku ühendatud.
- Kontrollige üle, et seadme sisse-/väljalülitamise nupp oleks asendis "I".

Seade ei hakka ikka tööle

- Pöörduge esinduse klienditoe poole (loetelu esinduste klienditugedega leiate seadmega kaasasolevast garantiiraamatust).

SISSEJUHATUS

Kuivatamine on üks vanimaid toiduainete säilitamise meetode. Kuivatatud puu- ja köögiviljad sobivad hästi suupisteteks ja magustoitude valmistamiseks. Kuivatamine on tervislik viis toiduainete säilitamiseks, sest kuivatatud toiduainete bakterite arenguks liiga kuiv keskkond ei võimalda bakteritel tekkida.

Ühtlasi võib seda seadet kasutada lillede kuivatamiseks (taimeteed, kuivilillede kompositsioonid ...) või taimede kuivatamiseks (maitsetaimed).

TOIDUAINETE VALIK

Kuivatamisel on tähtis silmas pidada, et kuivatatavatel toiduainetel ei oleks riknemise tunnuseid. Puuviljad peavad olema küpsed (mitte üleküpsenud), sest just selliste puuviljade kuivatamine annab kuivatamisel parima tulemuse. Köögiviljad peavad olema värsked. Riknenud osad tuleb enne kuivatamist eemaldada.

Mitte proovida kuivatada toiduaineid, mis paistavad tarbimiseks kõlbmatud olevat.

idage silmas, et ettevalmistamine, kuivatamise aeg ja hoiustamise meetod mõjutavad kvaliteeti ja maitset.

TOIDUAINETE ETTEVALMISTAMINE JA TÖÖTLEMINE

KÖÖGIVILJAD

Enne kuivatamist on soovituslik köögiviljad läbi keeta. Keetmisele tuleks eelistada aurutamist, sest sellisel moel säilivad paremini toiduainete maitset ja neis sisalduvad vitamiinid. Samuti võib köögiviljad kuivatamiseks mikrolaineahjus ette valmistada.

Köögiviljad on vähese happesisaldusega ja sisaldavad vähem suhkruid kui puuviljad; nende ettevalmistamine eeldab seega enam tähelepanu. Valige välja kvaliteetsed köögiviljad, peske need korralikult puhtaks, millega eemaldate mustuse ja bakterid, mis võivad mõjutada kvaliteeti ja maitset. Arvestage sellega, et enamus köögivilju tuleb enne kuivatamist koorida, lõikuda või riivida.

1) Aurutamine

Asetada kiht köögivilju auruti ülemisse ossa või kiirkeetjasse ja aurutage, kuni köögiviljad on kuumad ent mitte pehmeks keenud (2-3 minutit). Köögiviljade ühtlaseks läbiaurutamiseks tuleb neid aurutamisel segada. Tõstke aurutatud köögiviljad koheselt kuivatusplaatidele.

2) Ettevalmistamine mikrolaineahjus

Värske köögivilja ettevalmistamiseks võib väga edukalt kasutada ka mikrolaineahju.

Valmistage köögiviljad ette samal moel nagu aurutamisekski. Valage väike kogus vett kaanega nõusse ja asetage sellesse köögiviljad. Valmistage neid mikrolaineahjus 1/4 kuni 1/3 ahju küpsetustabelis ettenähtud ajast. Ajast poole möödumisel segada üks kord. Mikrolaineahjus ettevalmistatud köögiviljad on värvikamad kui aurutis ettevalmistatud köögiviljad. Tõstke aurutatud köögiviljad koheselt otse kuivatusplaatidele.

3) Ettevalmistamine vees

Asetage köögiviljad mõneks minutiks (2-3 minutit) keevasse vette.

PUUVILJAD

Kuivatada on võimalik praktiliselt kõiki puuvilju. Peske puuviljad ja eemaldage neilt plekid või üleküpsenud kohad. Soovi korral koorida, eriti juhul kui puuvilju on kemikaalidega pritsitud. Pidage silmas, et teatavad puuviljad (näiteks pirnid, virsikud jne) ei anna koorega kuivatamisel head tulemust.

Ühtlase kuivatamistulemuse saavutamiseks jälgige, et tükid oleks ühes mõõdus.

Väikseid puuvilju, nagu näiteks viinamarju ja kirsse, võib kuivatada tervetena.

Vajadusel eemaldada kivid.

Teatavatel puuviljadel on kokkupuutel õhuga kalduvus pruuniks tõmbuda (näiteks õunad, aprikoosid, virsikud, pirnid jne), seetõttu on soovituslik neid pruuniks tõmbumise vältimiseks sidrunimahla kasta.

RAVIMTAIMED, LILLED JA TAIMED

Loputage, seejärel kuivatage õrnalt majapidamispaberiga. Näpistada ära surnud, pehmed või luitunud osad. Laotada taimed plaadile.

Pärast kuivatamist võtke need plaadilt ja laske jahtuda. Eemaldage õied ja pungad varrest. Soovi korral jahvatada.

Vältige putukatõrjevahendite või muude kahjulike keemiliste ainetega pritsitud ravimtaimede või muude taimede kasutamist.

HÜVA NÕU

- Kuivatamiseks sobivad paremini värsked puu- ja köögiviljad: **konserveeritud toodete kuivatamine ei anna head tulemust.**
- **Kõik köögi- ja puuviljad tuleb puhastada, seejärel ette valmistada ja/või eelnevalt töödelda**, see võimaldab parimat võimaliku tulemuse saavutamist.
- Kuivatamiseks kuluv aeg võib märkimisväärselt erineda olenevalt kuivatatavatest toiduainetest, suurusest, kvaliteedist, plaadile asetatud kogusest ja isiklikest eelistustest. Valmistuskäigu kohta on kasulik teha isiklike märkmeid (toidu tüüp, kaal enne kuivatamist, kuivatamisele kulunud aeg, saavutatud tulemus jne).
- Parema tulemuse saavutamiseks on soovitatav plaate regulaarselt omavahel ümber tõsta. Näiteks tõstke alumine plaat ülemiseks, sest alumisele plaadile asetatud toiduained kuivavad kiiremini kui toiduained ülemisel plaadil.
- Poolvedelate toiduainete kuivatamiseks kasutage kindlasti seadmega kaasasolevat kuivatuslehte (E) või küpsetuspaberit.
- Kuivatatud toiduaineid saab kasutada puuviljasalatites, koogitaigas, suppides või ükskõik millises vedelas toidus.
- Ühtlase tulemuse saavutamiseks kuivatamisel viilutage samad toiduained ühtlase suurusega tükkideks.
- Vältida lõikumist liiga väikesteks tükkideks, sest kuivatamisel toiduainete suurus kahaneb.
- Pidage silmas, et mida väiksemaks on toiduained lõigatud, seda lühemaks muutub kuivamiseks vajalik aeg.

Enne seadme kasutamist ärge unustage puhastamist/desinfitseerimist.

HOUSTAMINE

PAKENDAMINE

Säilivusajai pikendamiseks tuleks eelistada pakendamist vaakumpakendisse.

Samas võib kuivatatud toiduaineid säilitada ka hermeetilistes kottides, pigistades kott õhust nii tühjaks kui võimalik.

HOUSTAMISE TINGIMUSED

Hoiustage kuivatatud ja pakendatud kuivatatud toiduaineid jahedas, kuivas ja pimedas ruumis. Nii valgus, kuumus kui ka niiskus vähendavad kuivatatud toiduainete kvaliteeti ja toiteväärtust.

SÄILIVUSAEG

Puuviljad säilivad kauem kui köögiviljad, sest neis sisaldub palju suhkrut ja hapet. Korraliku pakendamise ja hoiustamise korral jahedas, kuivas ja pimedas ruumis säilivad puuviljad kuni üks aasta. Köögiviljad tarvitada enne kuue kuu möödumist, mil nad säilitavad oma parimad omadused.

KUIVATAMISEKS KULUVA AJA TABEL

Alljärgnevalt kajastamisele tulevad andmed on vaid soovituslikud näitajad. Soovitame teil valmistamise õnnestumiseks teha omi märkmeid. Kuivatamiseks kuluv aeg sõltub kuivatatavate toiduainete suurusest ja kvaliteedist, ent samas sõltub see ka virnastatud plaatide hulgast (kiiremaks kuivatamiseks kasutage vaid 3 plaati või vähem).

Parima säilivuse tagamiseks on hoiustamine sama tähtis kui ettevalmistamine ja kuivatamine.

Üle säilivusaja hoiustatud puu- ja köögiviljad kaotavad oma maitseomadusi, ent ei rikne, seda tingimusel, et pakend on terve.

Toode	Ettevalmistamine	Temperatuur soovituslik	Kuivatamiseks kuluv aeg hinnanguliselt	Lõplik tekstuur	Võimalik kasutamine
KÖÖGIVILJAD					
Avokaado	Koorida avokaadod ja lõigata peened viilud (umbes 5 mm)	75°C	7 - 12 h	Kõva	kuivatatuna on avokaado väga kõva, seetõttu on näiteks guacamole valmistamiseks vaja kuivatatud avokaado niiskussisaldust tõsta, segades hulka värsked avokaadosid.
Peet	Aurutage peedid ja laske neil seejärel enne tipu ja juurte äralõikamist maha jahtuda. Lõigake peened viilud (umbes 5 mm)	75°C	7 - 14 h	Kõva	supid (soojad või külmad), püreed, kreemid, toidu dekoratsioonid jne
Brokkoli	Peske brokkolid puhtaks ja pange need 4/5 min aurutisse. Liiga paksu õisiku korral lõigake need pooleks	75°C	8 - 10 h	Kõva	supid ja püreed
Porgand	Peske porgandid puhtaks, eemaldage neilt otsad, puhastage porgandid ja lõikuge need peenikesteks liistakuteks (umbes 5 mm) Pange need enne plaatide laotamist 4/5 min aurutisse. Kuivatamise käigus muutuvad porgandid väiksemaks, seetõttu on soovituslik lõigata need liistakuteks, mitte seibideks, millega väldite lõikude pudenemist läbi plaatide aukude.	75°C	4 - 8 h	Kõva	suupisteks kuivatatuna serveeritud võib kasutada suppide valmistamisel
Suvikõrvits	Koorige suvikõrvitsad ja lõikuge need peenikesteks liistakuteks (umbes 5 kuni 7 mm)	75°C	6 - 14 h	Pehme keskmes, väljast kõva	supid ja püreed
Kõrvits, erinevad...	Koorige kõögiviljad ja lõikuge need liistakuteks (umbes 5 kuni 7 mm)	75°C	6 - 10 h	Kõva	supid, püreed, kreemid jne sobivad kasutamiseks koogitainas
Tomat	Eemaldage varred, peske tomatid puhtaks ja koorige need. Lõikuge need peenikesteks liistakuteks (umbes 7 mm)	75°C	8 - 15 h	Kõva	tomatikaste (segage värsked tomatid kuivatatud tomatitega) võib kasutada salatite valmistamisel (feta, mozzarella jne) sissetehtud tomatid
PUUVILJAD					
Ananass	Eemaldage kare koor ja kesktüvi. Lõikuge viil peenikesteks liistakuteks (umbes 5 mm)	75°C	8 - 12 h	Kõva	sobivad kasutamiseks nii magusate kui ka soolaste roogade juurde (näiteks ananassiga kreoolikastmes kala) sobib kasutamiseks magustoitude juures (kook, smuuti, jogurt jne)
Banaan	Koorige banaanid, seejärel lõigake need seibideks või liistakuteks (umbes 5 mm) Pruunikstõmbumise vältimiseks niisutada eelnevalt sidrunimahlaga	75°C	9 - 15 h	Kergelt pehme	suupiste erinevad desserdid: kuivatatud banaanid šokolaadikastmes, kuivatatud banaaniküpsised ...
Apelsin	Koorige apelsinid, seejärel lõikuge need peenikesteks seibideks (umbes 7 mm)	75°C	7 - 12 h	Kõva	erinevad desserdid sobivad kasutamiseks puuviljasalatis, kus muutuvad taas mahlakaks
Pirn	Peske pirnid puhtaks, koorige need ja lõigake pooleks, eemaldage südamik. Lõikuge viljaliha väikesteks tükkideks või viiludeks (5 kuni 7 mm) Pruunikstõmbumise vältimiseks niisutada eelnevalt sidrunimahlaga	75°C	8 - 11 h	Kõva	erinevad desserdid sobivad kasutamiseks puuviljasalatis, kus muutuvad taas mahlakaks
Õun	Peske õunad, soovi korral koorida. Eemaldage seemned, seejärel lõigake viljaliha õhukesteks tükkideks või viiludeks. Pruunikstõmbumise vältimiseks niisutada eelnevalt sidrunimahlaga	75°C	5 - 8 h	Rabe	erinevad desserdid: sobivad kasutamiseks puuviljasalatis, kus muutuvad taas mahlakaks
MAITSETAIMEDI					
Murulauk, petersell, basiilik ...	Pesta, kuivatada ja peenestada (soovi korral) maitsetaimed	60°C	2 - 6 h	Kuivad ja krõbedad	sobivad praadide ja salatite maitsestamiseks ja kaunistamiseks neid on võimalik lisada ka soolale, näiteks aroomisoola valmistamiseks
lilled	Pesta, kuivatada ja peenestada (soovi korral) lilled	60°C	2-6 h	Kuivad ja krõbedad	raviteed kuivillekompositsioonid
MUUD					
Šampinjonid	Harjata šampinjonid ja puhastada need niiske lapiga. Lõigata šampinjonid õhukesteks viiludeks (umbes 5 mm) või jätta terveks (või lõigata pooleks) juhul, kui need pole liiga suured	75°C	3 - 5 h	Krõbedad	sobivad kasutamiseks kõögiviljapüreeses või suppides sobivad kasutamiseks omlettides ja kastmetes



Aitame hoida looduskeskkonda!

- i** Seadme juures on kasutatud väga mitmeid ümbertöötlemist või kogumist võimaldavaid materjale.
- ➔** Selle utiliseerimise tagamiseks viige see spetsiaalsesse kogumispunkti.

A – Osnovna enota z motorjem

A1- Gumb za vklop/izklop

A2- Gumb za nastavitev temperature

B – Sušilni pladnji

C – Pokrov

D – Prezračevalna odprtina

E – Sušilni list

PRED PRVO UPORABO

- Pred prvo uporabo in v primeru večtedenskega mirovanja naprave je priporočljivo, da očistite in razkužite pladnje (B), pokrov (C) in sušilni list (E). Napotke boste našli v poglavju "Čiščenje/razkuževanje".
- Enote z motorjem (A) pri čiščenju nikoli ne potaplajte, glejte poglavje "Čiščenje/razkuževanja".

UPORABA

- Postavite enoto z motorjem na ravno in stabilno delovno površino.
- **Skrbno operite pladnje, pokrov in sušilni list.**
- Pripravite živila za sušenje in pri tem upoštevajte navodila iz poglavja "Priprava in obdelava živil".
- Razporedite živila na pladenj, ki ste ga postavili na enoto z motorjem. Pazite, da boste pustili dovolj prostora za prosto kroženje zraka. Hkrati lahko razporedite živila različne velikosti.
- Ni nujno, da vedno porabite vse pladnje - manj ko je pladnje, hitrejše bo sušenje.
- Če sušite poltekoča živila, uporabite sušilni list opremljen s pergamentnim papirjem.
- Pokrijte zadnji pladenj s pokrovom (C).
- Poskrbite, da se bosta pladenj in pokrov pravilno prilegala.
- Preverite ali je gumb za vklop/izklop v položaju "0". Priključite aparat.
- Preklopite gumb vklop/izklop v položaj "I". Ventilator bo začel delovati in bo deloval, dokler ne preklopite gumba v položaj "0".
- Obrnite gumb za nastavitev temperature na zeleno vrednost.
- Zaradi boljšega sušenja poskrbite, da bo ostala odprtina za prezračevanje odprta med celotnim postopkom.
- Preverite živila, ki jih nameravate sušiti ter preverite teksturo, da boste dobili zelene rezultate (glejte tabelo s časi sušenja).
- Enakomerno sušenje boste dosegli, če boste med postopkom zamenjali vrstni red pladnje.
- Postopoma odstranjajte pladnje, ko so živila ustrezno posušena.
- Preden posušena živila shranite, pustite, da se ohladijo. Podrobnejše informacije boste našli v poglavju "Shranjevanje".
- Ustavite aparat (gumb vklop/izklop na "0"), ga odklopite in pustite, da se ohladi.
- Pred priklopom ali odklopom aparata preverite, ali je stikalo za vklop/izklop v položaju "0".
- Nikoli ne zlivajte tekočine v aparat.

Pred prvo uporabo ali po nekajtedenskem mirovanju aparata, morate vedno temeljito splakniti pladnje, pokrov in sušilni list, saj boste le tako zagotovili neoporečno prehrano.

Če dokaj pogosto uporabljate vaš aparat, zadostuje enostavno čiščenje. Upoštevajte naslednje napotke za čiščenje:

- Po vsaki uporabi odklopite aparat.
- Pred čiščenjem počakajte, da se aparat popolnoma ohladi.
- Vse odstranljive dele operite z milnico.
- Splaknite jih s čisto vodo in osušite.
- V pomivalnem stroju lahko perete vse dele razen enote z motorjem.
- Enoto z motorjem očistite s čisto in vlažno krpo.
- Pri čiščenju aparata ne uporabljajte grobih čistilnih gob, acetona, alkohola itd.
- Pred vsako uporabo preverite, ali so vsi deli povsem suhi.

** razredčeno belilo za uporabo v gospodinjstvih (1 kozarec na 5l vode) ali razkužilni robčki*

KAJ LAHKO STORITE, ČE APARAT NE DELUJE?

- Najprej preverite ali sta napajalni kabel in vtič pravilno priključena in v dobrem stanju.
- Preverite ali je gumb za vklop/izklop v položaju "I".

Vaš aparat še vedno ne deluje?

- Stopite v stik s pooblaščenim servisom (seznam pooblaščenih servisov je v garancijski knjižici, ki je priložena aparatu).

Sušenje je eden od najstarejših načinov konzerviranja. Suho sadje in zelenjava sta lahko odlična prigrizka ali dodatek sladlicam. Sušenje je način ohranjanja živil, pri katerem se bakterije ne morejo razmnoževati, ker je okolje presuho.

Ta aparat se lahko uporablja tudi za sušenje rož (dišavnice, potpuri...) ali zelišč (začimb).

IZBIRA ŽIVIL

Pomembno je, da izberete za sušenje nepoškodovana živila. Sadje mora biti zrelo (ne preveč) ker bodo v takih pogojih rezultati najboljši. Zelenjava mora biti sveža. Pred sušenjem odrežite poškodovane dele.

Ne skušajte sušiti živil, ki se zdijo neprimerna za uživanje.

Upoštevajte, da čas sušenja in način shranjevanja vplivata na kakovost in okus.

PRIPRAVA IN OBDELAVA ŽIVIL

ZELENJAVA

Priporočljivo je, da zelenjavo pred sušenjem blanširate. **Blanširanje v pari je bolj priporočljivo od blanširanja v vodi, ker se ohrani več okusa in vitaminov. Zelenjavo lahko obdelate tudi v mikrovalovni pečici.**

Zelenjava vsebuje manj kislin in sladkorja od sadja in potrebuje nekaj več priprave.

Potem, ko izberete kakovostno zelenjavo, jo temeljito operite, da odstranite nečistoče in bakterije, ki lahko vplivajo na okus in kakovost. Upoštevajte, da morate večino zelenjave pred sušenjem olupiti, narezati ali nestrpati.

1) Blanširanje s paro

Razporedite plast zelenjave na zgornji del parnega kuhalnika ali lonca na pritisk in kuhajte tako dolgo, da se zelenjava dobro segreje, vendar ne skuha (2-3 min). Zelenjavo pretresite, da zagotovite enakomerno blanširanje. Takoj po blanširanju stresite zelenjavo na pladnje za sušenje.

2) Blanširanje v mikrovalovni pečici

Mikrovalovne pečice omogočajo enostavno blanširanje sveže zelenjave. Pripravite zelenjavo na enak način kot pri blanširanju s paro. Zlijte manjšo količino vode v posodo, dodajte zelenjavo ter pokrijte posodo. Čas obdelave nastavite na 1/4 do 1/3 časa, ki je naveden na tabeli vaše mikrovalovne pečice. Premešajte na polovici obdelave. Zelenjava blanširana v mikrovalovni pečici ohrani več naravne barve kot tista obdelana s paro. Takoj po blanširanju stresite zelenjavo na pladnje za sušenje.

3) Blanširanje z vodo

Stresite zelenjavo v vrelo vodo in jo blanširajte 2-3 min.

SADJE

Skoraj vse sadje je primerno za sušenje. Sadje operite in pregledajte ter odrežite poškodovane ali prezrele dele. Sadje lahko olupite, še zlasti če je namenjeno za nadaljnjo obdelavo. Nekatere vrste sadja sušite neolupljene (npr.: hruške, breskve itd.) saj rezultati ne bodo zadovoljni, če jih sušite olupljene.

Enakomerno sušenje boste dosegli, če boste narezali zadje na približno enako velike kose.

Manjše sadje, kot so na primer grozdje ali češnje, sušite cele.

Če je potrebno, odstranite koščice.

Nekatere vrste sadja na zraku porjavijo (jabolka, marelice, breskve, hruške itd.). Spreminjanje barve lahko zmanjšate z limoninim sokom.

ZELIŠČA, CVETJE IN DRUGE RASTLINE

Splaknite in previdno posušite na vpojnem papirju. Odstranite posušene, zmehčane ali razbarvane dele. Razporedite po pladnju.

Po sušenju odstranite pladenj in počakajte, da se ohladi. Ločite liste in brste od stebel. Po želji zdrobite.

Izogibajte se uporabi rož in drugih rastlin, ki so bile poškropljene z insekticidi ali drugimi škodljivimi kemikalijami.

UPORABNI NASVETI

- Sveže sadje in zelenjava sta najprimernejša za sušenje; **konzervirani izdelki se ne sušijo dobro.**
- **Vse sadje in zelenjavo morate temeljito očistiti ter pripraviti in/ali predhodno obdelati**, saj boste le tako dosegli najboljše rezultate.
- Natančen čas sušenja je v veliki meri odvisen od uporabljenih živil in njihove kakovosti, velikosti kosov, količine na pladnju in vašega osebnega okusa. Koristno je, da si ob postopku zapišete nekaj opomb (vrsta živila, teža pred in po sušenju, skupni čas sušenja, doseženi rezultat itd.).
- Če želite dobiti kar najboljše rezultate, je priporočljivo, da redno menjate vrstni red pladnjev. Prestavite na primer spodnji pladenj na vrh, saj se živila na spodnjem pladnju veliko hitreje sušijo kot na zgornjem.
- Pri sušenju poltekočih živil razmislite o uporabi sušilnega lista ali pergamentnega papirja.
- Posušena živila lahko uporabite v sadnih solatah, paštetah, kolačih, juhah in drugih tekočih jedeh.
- Za enakomerno sušenje je pomembno, da živila iste vrste narežete na približno enako debele rezine.
- Pazite, da ne bodo koščki premajhni, saj se njihova velikost med sušenjem zmanjša.
- Upoštevajte, da bo pri manjših koščkih tudi čas sušenja krajši.

Pred vsako uporabo poskrbite za čiščenje/razkuževanje.

SHRANJEVANJE

EMBALAŽA

Vakumsko pakiranje je najprimernejši način za podaljšanje roka uporabnosti.

V vsakem primeru shranite suhe sestavine v neprodušne vreče, iz katerih iztisnite čim več zraka.

Pri optimalnem konzerviranju je shranjevanje ravno tako pomembno kot priprava in sušenje.

POGOJI SHRANJEVANJA

Posušena živila shranjujte v hladnih, suhih in temnih prostorih. Svetloba, vročina in vlaga poslabšajo kakovost in prehransko vrednost posušenih živil.

ROK SHRANJEVANJA

Ker vsebuje sadje več sladkorja in kislin, ga lahko hranite dalj časa od zelenjave. Če je sadje pravilno pakirano in shranjeno v hladnem, suhem in temnem prostoru, je uporabno eno leto, zelenjavo pa porabite v šestih mesecih.

Sadje in zelenjava, ki jo hranite dalj časa, morda nista več tako okusna, vendar se ne pokvarita, če je le embalaža nepoškodovana.

TABELA S ČASI SUŠENJA



Navedeni podatki so zgolj okvirni, priporočljivo je, da upoštevate svoje opombe.

Čas sušenja je odvisen od kakovosti in velikosti živil in od števila uporabljenih pladnjev (za hitro sušenje uporabite največ 3 pladnje).

Živilo	Priprava	Priporočena temperatura	Približni čas sušenja	Končna tekstura	Možna uporaba
ZELENJAVA					
Avokado	Olupita avokado in ga narežite na drobne kose (približno 5 mm)	75°C	7 - 12 h	Trd	suh avokado je trd, pred uporabo ga morate namočiti, lahko ga zmešate s svežim avokadom, denimo pri pripravi guacamola
Pesa	Peso blanširajte in pustite, da se ohladi, nato pa odrežite vrh in korenine. Narežite na manjše kose (približno 5 mm)	75°C	7 - 14 h	Trda	juhe (tople ali hladne), omake, kreme, dekoracija krožnikov itd.
Brokoli	Brokoli operite in ga 4/5 min blanširajte na pari. Če so cvetovi preveliki, jih razpolovite	75°C	8 - 10 h	Trd	juhe in mineštre
Korenje	Korenje operite, odrežite zgornji in spodnji del, olupite in narežite na tanjše kolobarje (približno 5 mm). Blanširajte 4/5 min s paro in nato stresite na pladenj. Ko se korenje posuši, se precej zmanjša, zato je priporočljivo, da ga narežemo na trakove in ne na kolobarje, saj lahko sicer pade skozi odprtine v pladnjih.	75°C	4 - 8 h	Trdo	postrezite posušene kot predjed uporabite kot dodatek juham
Bučke	Bučke olupite in jih narežite na tanke kolute (približno 5 do 7 mm)	75°C	6 - 14 h	Mehka v sredini, trda zunanost	juhe in mineštre
Buče, muškatne buče...	Olupite zelenjavo in jo narežite na rezine (približno 5 do 7 mm)	75°C	6 - 10 h	Trda	juhe, mineštre, omake, kreme itd. dodatek terinam in kolačem
Paradižnik	Odstranite peclje, operite in olupite paradižnik. Narežite na tanke rezine (približno 7mm)	75°C	8 - 15 h	Trd	paradižnikova omaka (zmešajte sveže in suhe paradižnike) uporabite kot dodatek solatam (feta , mocarela itd.) vloženi paradižniki
SADJE					
Ananas	Odstranite trdo lupino in osrednji stržen. Narežite na tanke rezine (približno 5 mm)	75°C	8 - 12 h	Trd	odličen dodatek sladko-slanim jedem (npr. kreolska ribja omaka z ananasom) uporabite kot dodatek sladicam (kolači, smoothie, jogurt itd.)
Banana	Banane olupite in jih narežite na rezine (približno 5 mm) Pokaplajte jih z limoninim sokom, da preprečite porjavitev	75°C	9 - 15 h	Poltrda	predjed različne sladice: suhe banane s čokoladnim prelivom, piškoti s suhimi bananami itd.
Pomaranča	Olupite pomaranče in jih narežite na tanke rezine (približno 7 mm)	75°C	7 - 12 h	Trda	različne sladice namočene so primerne za sadne solate
Hruška	Hruške operite, jih olupite, razpolovite in odstranite jedro. Narežite na koščke ali tanjše rezine (5 do 7mm) Pokaplajte jih z limoninim sokom, da preprečite porjavitev	75°C	8 - 11 h	Trda	različne sladice namočene so primerne za sadne solate
Jabolko	Operite jabolka in jih po želji olupite. Odstranite peške in narežite meso na majhne koščke ali rezine. Pokaplajte jih z limoninim sokom, da preprečite porjavitev	75°	5 - 8 h	Krhki	različne sladice: namočena so primerna za sadne solate
ZELIŠČA					
Drobnjak, peteršilj, bazilika...	Zelišča operite, posušite in narežite (po želji)	60°C	2 - 6 h	Suha in krhka	aromatiziranje in začinjane raznih jedi in solat lahko jih dodate soli in tako dobite aromatizirano sol
Rože	Rože operite, posušite in narežite (po želji)	60°C	2-6 h	Suha in krhka	zeliščni čaji potpurij
DRUGO					
Šampinjoni	Šampinjone skrtačite in jih obrišite z vlažno krpo. Narežite na tanke rezine (približno 5mm) ali pa pustite cele (ali razpolovljene) če niso preveliki	75°C	3 - 5 h	Krhki	rehidracija v zelenjavnih ali mesnih juhah dodatek ometam ali omakam



Sodelujmo pri prizadevanjih za zaščito okolja!

-  Vaša naprava vsebuje številne materiale, ki se lahko reciklirajo.
-  Zato jo odnesite na zbirno mesto, kjer jo bodo ustrezno predelali.

A – Bază motor

A1- Buton de pornire/oprire

A2- Selector de temperaturi

B – Site pentru uscare

C – Capac

D – Trapă de ventilare

E – Tavă pentru uscare

ÎNAINTE DE PRIMA UTILIZARE

- Înainte de prima utilizare și când aparatul dumneavoastră nu este folosit timp de mai multe săptămâni, se recomandă să curățați și să dezinfectați toate sitele (**B**), capacul (**C**) și tava pentru uscare (**E**). Pentru aceasta, consultați secțiunea „Ciclul de curățare/dezinfectare”.
- Nu introduceți niciodată blocul motor (**A**) în apă; pentru a-l curăța, consultați secțiunea „Ciclul de curățare/dezinfectare”.

UTILIZARE

- Așezați blocul motor (**A**) pe o suprafață de lucru perfect plană și stabilă.
- **Spălați cu grijă sitele, capacul și tava pentru uscare.**
- Pregătiți ingredientele care trebuie deshidratate urmând instrucțiunile din secțiunea „Pregătirea și procesarea ingredientelor”.
- Așezați ingredientele pe site și stivuiți sitele pe baza motor; pe măsură ce le umpleți. Atenție, aveți grijă să lăsați suficient spațiu între ingrediente, pentru a permite aerului să circule. Este posibil să dispuneți în același timp mai multe ingrediente, de mărimi diferite.
- Nu este obligatoriu să folosiți toate sitele; cu cât stivuiți mai puține site, cu atât este mai rapidă uscarea.
- Dacă doriți să uscați alimente semilichide, folosiți tava pentru uscare furnizată sau hârtie sulfurizată.
- Acoperiți ultima sită cu capacul (**C**).
- Aveți grijă ca sitele și capacul să se îmbine corect.
- Asigurați-vă că butonul de pornire/oprire este poziționat pe „0”. Conectați aparatul la priză.
- Poziționați butonul de pornire/oprire pe „1”; ventilatorul se pune în funcțiune și va rămâne așa până când poziționați același buton pe „0”.
- Poziționați selectorul de temperaturi pe valoarea dorită.
- Pentru o mai bună deshidratare, asigurați-vă că trapa de ventilare rămâne deschisă pe toată durata procesului.
- Supravegheați ingredientele în timpul deshidratării și controlați-le textura până când obțineți rezultatul dorit (consultați tabelul cu timpii de uscare).
- Pentru o deshidratare omogenă, schimbați ordinea sitelor în cursul procesului.
- Scoateți sitele pe măsură ce uscarea ingredientelor este satisfăcătoare.
- Lăsați să se răcească ingredientele deshidratate, înainte de depozitare. Pentru mai multe sfaturi, consultați secțiunea „Depozitare”.
- Opriți aparatul (butonul de pornire/oprire pe „0”), deconectați-l din priză și lăsați-l să se răcească.
- Înainte de a conecta sau deconecta aparatul de la priză, asigurați-vă că butonul de pornire/oprire este poziționat pe „0”.
- Nu puneți niciodată lichide în aparat.

CICLUL DE CURĂȚARE

Înainte de prima utilizare și când aparatul dumneavoastră nu este folosit timp de mai multe săptămâni, curățați cu înălbitor*, apoi clătiți bine sitele, capacul și tava pentru uscare, pentru mai multă securitate alimentară.

Dacă utilizați aparatul de mai multe ori fără întrerupere, este suficient să-l curățați o singură dată. Mai jos, aveți recomandările privind curățarea:

- După fiecare utilizare, deconectați aparatul din priză.
- Lăsați să se răcească complet, înainte de curățare.
- Spălați toate piesele detașabile cu apă caldă cu săpun.
- Clătiți cu apă curată și uscați.
- Puteți spăla toate elementele în mașina de spălat vase, cu excepția bazei motor.
- Pentru a curăța baza motor, ștergeți-o cu o cârpă curată și umedă.
- Nu folosiți bureți abrazivi, acetonă, alcool, etc. pentru a curăța aparatul.
- Înainte de orice utilizare, verificați dacă toate piesele sunt uscate bine.

* hipoclorit de sodiu menajer diluat (1 căpăcel pentru 5l de apă) sau șervețele îmbibate cu hipoclorit de sodiu

CE PUTEȚI FACE DACĂ APARATUL NU FUNCȚIONEAZĂ?

- Verificați mai întâi dacă priza și cablul de alimentare sunt corect conectate și în bună stare.
- Verificați dacă butonul de pornire/oprire este corect poziționat pe „I”.

Aparatul dumneavoastră tot nu funcționează?

- Contactați un centru de service post-vânzare autorizat (veți găsi lista centrelor de service post-vânzare autorizate în carnetul de garanție furnizat împreună cu aparatul).

INTRODUCERE

Deshidratarea este una din cele mai vechi metode de conservare. Fructele și legumele uscate sunt folosite în mod obișnuit în compoziția gustărilor sau deserturilor. Deshidratarea este o tehnică sănătoasă de conservare a alimentelor, deoarece bacteriile nu se pot dezvolta într-un mediu prea uscat.

Acest aparat poate fi utilizat și pentru uscarea florilor (ceaiuri, potpuriuri, etc.) sau ierburilor (condimente).

SELECTAREA INGREDIENTELOR

Pentru deshidratare, este important să alegeți ingrediente care nu sunt stricate. Fructele trebuie să fie coapte (nu în exces), deoarece, în aceste condiții dau cele mai bune rezultate. Legumele trebuie să fie proaspete. Tăiați părțile alterate înainte de deshidratare.

Trebuie să știți că pregătirea, timpul de deshidratare și metoda de depozitare vor avea influență asupra calității și gustului.

Nu încercați să deshidratați alimente care par improprie pentru consum.

PREGĂTIREA ȘI PROCESAREA INGREDIENTELOR

Se recomandă să preparați legumele înainte de a le usca. Prepararea la aburi este mai bună decât fierberea în apă, deoarece se păstrează mai mult gustul și vitaminele. Legumele pot fi preparate și la microunde.

LEGUMELE

Legumele sunt puțin acide și conțin mai puțin zahăr decât fructele; ele necesită, deci, puțin mai multă pregătire.

După ce ați selectat legume de bună calitate, spălați-le cu atenție pentru a îndepărta murdăria și bacteriile care ar putea altera gustul și calitatea. Trebuie să știți că în mare majoritate legumele trebuie curățate, tăiate sau rase înainte de uscare.

1) Prepararea la aburi

Puneți un strat de legume în partea superioară a unui aparat de gătit cu aburi sau a unei oale sub presiune și lăsați aburii să acționeze până când legumele sunt fierbinți dar nu gătite (2-3 min). Amestecați-le pentru a fi siguri că toate legumele sunt preparate uniform. Transferați rapid legumele astfel preparate pe sitele pentru uscare.

2) Prepararea la microunde

Cuptoarele cu microunde pot fi utilizate în mod normal pentru prepararea legumelor proaspete.

Pregătiți legumele în același mod ca pentru prepararea la aburi. Turnați o cantitate mică de apă într-un vas acoperit și adăugați legumele. Preparați-le 1/4 până la 1/3 din timpul recomandat în tabelul de gătire al cuptorului cu microunde; amestecați o dată, după ce s-a scurs jumătate din timp. Legumele preparate la microunde vor fi mai colorate decât cele preparate la aburi. Transferați rapid legumele preparate direct pe sitele pentru uscare.

3) Fierberea în apă

Opăriți legumele câteva minute (2-3 min) în apă clocotită.

FRUCTELE

Aproape toate fructele pot fi deshidratate. Spălați-le și inspectați-le pentru a îndepărta părțile strivite sau prea coapte. Curățați de coajă, dacă doriți, îndeosebi dacă fructele au fost tratate. Trebuie să știți că anumite fructe necurățate (de ex.: perele și piersicile, ...) dau rezultate mai puțin satisfăcătoare dacă sunt uscate cu coajă.

Pentru o uscare omogenă, aveți grijă ca bucățile să aibă dimensiuni similare.

Fructele mici, cum ar fi boabele de struguri și cireșele, pot fi uscate întregi.

Scoateți sâmburii dacă este cazul.

Anumite fructe pot deveni maronii când sunt expuse la aer (de ex., merele, caisele, piersicile, perele, etc.), de aceea se recomandă să le stropiți cu zeamă de lămâie pentru a reduce oxidarea.

IERBURILE, FLORILE ȘI PLANTELE

Clătiți-le, apoi uscați-le cu grijă pe hârtie absorbantă. Îndepărtați părțile uscate, pălite sau decolorate. Întindeți-le pe sită.

După uscare, scoateți-le de pe sită și lăsați-le să se răcească. Separați frunzele sau mugurii de tulpină. Măcinați-le, dacă doriți.

Evitați să utilizați ierburi, flori sau plante care au fost pulverizate cu insecticide sau cu alte produse chimice nocive.

SFATURI UTILE

- Fructele și legumele proaspete sunt mai bune pentru deshidratare; produsele în conservă nu se deshidratează bine.
- Toate legumele și fructele trebuie să fie curățate, apoi pregătite și/sau preprocesate, ceea ce vă va permite să obțineți cele mai bune rezultate.
- Timpul exact de deshidratare poate varia considerabil, în funcție de tipul de ingrediente utilizate, de mărimea lor, de calitatea lor, de cantitatea așezată pe site și de preferințele dumneavoastră personale. Este util să vă păstrați propriile notițe (tipul de alimente, greutatea înainte și după uscare, totalul timpilor de uscare, rezultatul obținut, etc.).
- Pentru rezultate mai bune, se recomandă să schimbați periodic ordinea sitelor. De exemplu, mutați sita din partea de jos în partea de sus, deoarece ingredientele de pe sita inferioară se usucă mai repede decât cele de pe sita de sus.
- Utilizați tava pentru uscare furnizată **(E)** sau hârtie sulfurizată pentru a usca ingredientele semilichide.
- Puteți utiliza alimentele uscate în salate de fructe, alături de prăjituri, supe sau orice alt preparat lichid.
- Pentru o uscare omogenă, tăiați feliile de aceeași grosime pentru aceleași ingrediente.
- Fiți atenți să nu tăiați în bucăți prea mici, deoarece deshidratarea reduce mărimea ingredientelor.
- De reținut că, cu cât sunt tăiate mai subțiri ingredientele, cu atât este mai scurt timpul de deshidratare.

DEPOZITARE

AMBALARE

Ambalarea în vid este mai bună pentru a prelungi durata de conservare.

Totuși, ingredientele uscate pot fi păstrate în pungi închise ermetic din care s-a evacuat cât mai mult aer posibil.

CONDIȚII DE DEPOZITARE

Depozitați ingredientele uscate ambalate într-un loc răcoros, uscat și întunecat. Fiindcă lumina, căldura și umiditatea degradează calitatea și valoarea nutritivă a alimentelor uscate.

DURATA DE PĂSTRARE

Fructele pot fi depozitate mai mult timp decât legumele, deoarece conțin mult zahăr și acid. Când sunt corect ambalate și depozitate într-un loc răcoros, uscat și întunecat, fructele pot fi păstrate până la un an; legumele sunt mai bune când sunt consumate în termen de șase luni.

TABEL CU TIMPII DE USCARE

Datele prezentate mai jos sunt cu titlu indicativ, prin urmare, se recomandă să vă păstrați propriile notițe.

Timpul de uscare depinde de mărimea și de calitatea ingredientelor care trebuie uscate, dar și de numărul de site pe care le stivuiți (pentru o uscare mai rapidă, utilizați doar 3 site sau mai puține).

Înainte de orice utilizare, respectați ciclul de curățare/dezinfectare.

Depozitarea este tot atât de importantă ca și pregătirea și deshidratarea, pentru o conservare optimă.



Fructele și legumele păstrate mai mult de atât, pot să-și piardă din gust, dar nu se vor altera decât dacă ambalajul nu mai este intact.

Produs	Pregătire	Temperatura preconizată	Timp de uscare aproximativ	Textura finală	Utilizare posibilă
LEGUME					
Avocado	Curățați de coajă avocadoul și tăiați-l felii subțiri (aproximativ 5 mm)	75°C	7 - 12 h	Tare	uscat, avocadoul este foarte tare, de aceea, trebuie să-l rehidratați, de exemplu, când îl folosiți la guacomole, amestecându-l cu avocado proaspăt
Sfeclă roșie	Dați în clocot sfecla roșie, apoi lăsați-o să se răcească înainte de a-i tăia cotorul și rădăcinile. Tocați-o mărunț (aproximativ 5 mm)	75°C	7 - 14 h	Tare	supe (calde sau reci), supe cremă, creme, ornare platouri, etc.
Broccoli	Spălați broccoliul și puneți-l pe aburi 4-5 min. Dacă buchețelele sunt prea mari, tăiați-le în două	75°C	8 - 10 h	Tare	supe și ciorbe
Morcov	Spălați morcovii, tăiați capetele, curățați-i de coajă și tăiați-i în lamele fine (aproximativ 5 mm) Puneți-i pe aburi 4-5 min, înainte de a-i așeza pe site. Prin uscare, morcovii se micșorează, de aceea, se recomandă să-i tăiați în lamele și nu în rondele, pentru a evita ca acestea să treacă prin găurile sitelor.	75°C	4 - 8 h	Tare	se servesc uscați la aperitiv pot intra în compoziția supelor
Dovlecel	Curățați dovleceii de coajă și tăiați-i în felii subțiri (aproximativ 5-7 mm)	75°C	6 - 14 h	Moale la mijloc, tare pe margine	supe și ciorbe
Diverse tipuri de dovleac	Curățați aceste legume de coajă și tăiați-le în lamele (aproximativ 5-7 mm)	75°C	6 - 10 h	Tare	supe, ciorbe, supe cremă, creme, etc. pot intra în compoziția aluaturilor pentru prăjituri
Roșie	Îndepărtați tulpinile, spălați roșiile și curățați-le de coajă. Tăiați-le în felii subțiri (aproximativ 7 mm)	75°C	8 - 15 h	Tare	sos de roșii (amestecați roșii proaspete cu roșii uscate) pot intra în compoziția salatelor (+feta, mozzarella, etc.) roșii confiate
FRUCTE					
Ananas	Îndepărtați coaja și mijlocul. Tăiați pulpa în felii subțiri (aproximativ 5 mm)	75°C	8 - 12 h	Tare	pot intra în compoziția unui fel complet dulce-sărat (de ex., pește în sos creol cu ananas) pot intra în compoziția deserturilor (prăjitură, smoothie, iaurt, etc.)
Banană	Curățați bananele de coajă, apoi tăiați-le rondele sau lamele (aproximativ 5 mm) Stropiți-le înainte cu zeamă de lămâie pentru a evita oxidarea	75°C	9 - 15 h	Puțin moale	aperitiv diverse deserturi: banane uscate pe sos de ciocolată, fursecuri cu banane uscate, etc.
Portocală	Curățați de coajă portocalele, apoi tăiați-le în rondele subțiri (aproximativ 7 mm)	75°C	7 - 12 h	Tare	diverse deserturi pot fi rehidratate într-o salată de fructe
Pară	Spălați perele, curățați-le de coajă, tăiați-le în două și scoateți cotorul. Tăiați pulpa subțire în bucăți sau felii (5-7 mm) Stropiți-le înainte cu zeamă de lămâie pentru a evita oxidarea	75°C	8 - 11 h	Tare	diverse deserturi pot fi rehidratate într-o salată de fructe
Măr	Spălați merele și curățați-le de coajă, dacă doriți. Scoateți semințele, apoi tăiați pulpa subțire în bucăți sau în felii. Stropiți-le înainte cu zeamă de lămâie pentru a evita oxidarea	75°C	5 - 8 h	Fragilă	diverse deserturi: pot fi rehidratate într-o salată de fructe
IERBURI					
Arpagic, pătrunjel busuioc, etc.	Spălați, uscați și tocați (dacă doriți) ierburile	60°C	2 - 6 h	Uscată și fragilă	serveșc la aromatizarea și condimentarea mâncărurilor și salatelor puteți să le adăugați în sare pentru a obține o sare aromatizată
flori	Ro e operite, posu ite in nare ite (po elji) Spălați, uscați și tocați (dacă doriți) florile	60°C	2-6 h	Uscată și fragilă	ceaiuri potpuriuri
ALTELE					
ciuperci	Periați ciupercile și curățați-le cu o cârpă umedă. Tăiați-le în felii subțiri (aproximativ 5 mm) sau lăsați-le întregi (sau în jumătăți), dacă nu sunt prea mari	75°C	3 - 5 h	Fragilă	pot fi rehidratate în supe de legume sau consomeuri omletă, pot intra în compoziția omletelor sau sosurilor

LA PROTECȚIA MEDIULUI ÎNCONJURĂTOR!



Să participăm la protecția mediului înconjurător!

-  Aparatul dumneavoastră conține numeroase materiale valorificabile sau reciclabile.
-  Predați-l la un punct de colectare a deșeurilor, pentru a fi procesat în mod corespunzător.

OPIS APARATA

- A – Blok motora
 - A1- On/Off taster
 - A2- Taster za odabir temperature
- B – Ploče za sušenje
- C – Poklopac
- D – Otvor za vazduh
- E – Folija za sušenje

PRE PRVE UPOTREBE

- Pre prve upotrebe, kao i ako niste koristili aparat nekoliko sedmica, preporučujemo da očistite i dezinfikujete sve ploče (**B**), poklopac (**C**) i foliju za sušenje (**E**). Za više informacija o tome, pogledajte odeljak "Ciklus čišćenja/dezinfekcije".
- Nikada ne potapajte blok motora (**A**); za više informacija o njegovom čišćenju, pogledajte odeljak "Ciklus čišćenja/dezinfekcije".

UPOTREBA

- Postavite blok motora (**A**) na besprekorno čvrstu i stabilnu radnu površinu.
- **Pažljivo operite ploče, poklopac i foliju za sušenje.**
- Pripremite sastojke koje ćete sušiti prema uputstvima navedenim u odeljku "Priprema i obrada sastojaka".
- Stavite sastojke na ploče koje ćete postupno ređati na blok motora. Pažnja! Ostavite dovoljno prostora između namirnica da biste omogućili vazduhu da struji. Moguće je rasporediti nekoliko sastojaka različite veličine istovremeno.
- Ne morate obavezno koristiti sve ploče; što manje ploča naređate, to će sušenje biti brže.
- Ako želite da sušite polutečne namirnice, upotrebite priloženu foliju za sušenje ili PEK papir.
- Pokrijte poslednju ploču poklopcem (**C**).
- Vodite računa da se ploče i poklopac dobro uklape.
- Proverite da li je taster on/off na položaju "**0**". Uključite aparat.
- Stavite taster on/off na položaj "**I**"; ventilator se pokreće i radiće dok to isto dugme ne stavite na položaj "**0**".
- Podesite taster na željenu temperaturu.
- Za postizanje boljeg sušenja, proverite da li je klapna otvorena tokom celog postupka.
- Za vreme sušenja nadgledajte sastojke i kontrolišite njihov izgled do postizanja željenog rezultata (pogledajte tabelu sa vremenom sušenja za svaku namirnicu).
- Radi postizanja ravnomernog sušenja, ne zaboravite da menjate redosled ploča tokom postupka.
- Vadite ploče postupno, prema tome koliko su namirnice dobro osušene.
- Osušene namirnice ostavite da se ohlade pre nego što ih spremite. Za više saveta o tome, pogledajte odeljak "Spremanje namirnica".
- Zaustavite aparat (taster on/off na "**0**"), isključite ga i ostavite ga da se ohladi.
- Pre nego što uključite ili isključite aparat, proverite da li je taster on/off na "**0**".
- Nikada ne sipajte tečnost u aparat.

Pre prve upotrebe, kao i ako niste koristili aparat nekoliko sedmica, dezinfikujte natrijum hipohloritom (sredstvom za dezinfekciju)*, a zatim pažljivo isperite ploče, poklopac i foliju za sušenje radi veće bezbednosti pri radu s namirnicama.

Ukoliko koristite aparat nekoliko puta zaredom, dovoljno je samo čišćenje. U daljem tekstu ćete naći savete za čišćenje.

- Isključite aparat posle svake upotrebe.
- Pre čišćenja ostavite aparat da se potpuno ohladi.
- Operite sve demontažne delove toplom sapunicom.
- Isperite čistom vodom i osušite.
- Sve delove osim bloka motora možete prati u mašini za pranje posuđa.
- Blok motora očistite čistom vlažnom krpom.
- Za čišćenje aparata ne koristite grube sunđere za ribanje, aceton, alkohol itd.
- Pre svake upotrebe proverite da li su svi delovi sasvim suvi.

** rastvor natrijum hipohlorita za domaćinstvo (1 čep na 5 litara vode) ili ubrusi navlašeni natrijum hipohloritom*

ŠTA RADITI AKO APARAT NE RADI?

- Pre svega proverite da li je kabl dobro uključen u utičnicu i da li su kabl i utičnica u dobrom stanju.
- Proverite da li je taster on/off na položaju "I".

Vaš aparat i dalje ne radi?

- Obratite se ovlašćenom servisu (pogledajte spisak u garantnom listu)

Sušenje namirnica je jedan od najstarijih načina njihovog čuvanja. Suvo voće i povrće često se koriste za užinu ili dezert. Sušenje je zdrav način čuvanja namirnica jer se bakterije ne mogu razvijati u previše suvom okruženju.

Ovaj aparat se može koristiti i za sušenje cveća (čajevi, aromatično cveće...) ili začinsko bilje.

BIRANJE SASTOJAKA

Za sušenje je bitno da se odaberu neoštećeni sastojci. Voće mora biti zrelo (ne preterano), jer u tim uslovima se dobijaju najbolji rezultati. Povrće mora biti sveže. Pre sušenja uklonite oštećene delove.

Imajte u vidu da će priprema namirnica, vreme sušenja i način spremanja imati uticaj na kvalitet i ukus.

Nemojte pokušavati da sušite namirnice koje izgledaju nedovoljno dobre za jelo. .

PRIPREMA I OBRADA SASTOJAKA

Preporučuje se da se povrće blanšira pre sušenja. Blanširanje na pari je bolje od blanširanja u vodi, jer se dobija na ukusu i zadržavaju se vitamini. Povrće se može blanširati i u mikrotalasnoj pećnici.

POVRĆE

Povrće nije mnogo kiselo i sadrži manje šećera od voća; zato ga treba pripremati malo duže.

Nakon što ste odabrali kvalitetno povrće, pažljivo ga operite da biste uklonili prljavštinu i bakterije koje bi mogle da pokvare ukus i kvalitet namirnica. Imajte u vidu da većinu povrća treba oljuštiti, iseći ili izrendati pre sušenja.

1) Blanširanje na pari

Stavite sloj povrća u gornji deo aparata za kuvanje na pari ili ekspres lonca i aktivirajte paru dok se povrće dobro ne ugrije, a da nije kuvano (2-3 min.). Promešajte, da biste bili sigurni da je svo povrće ravnomerno blanširano. Brzo prebacite tako blanširano povrće na ploče za sušenje.

2) Blanširanje u mikrotalasnoj pećnici

Mikrotalasne pećnice mogu biti sasvim pogodne za blanširanje svežeg povrća.

Pripremite povrće na isti način kao za blanširanje na pari. Sipajte malu količinu vode u pokrivenu posudu i tu stavite povrće. Kuvajte od 1/4 do 1/3 vremena preporučenog u tabeli za kuvanje u mikrotalasnoj pećnici; promešajte kada istekne pola vremena. Povrće blanširano u mikrotalasnoj pećnici imaće izraženiju boju nego ako se blanšira na pari. Brzo prebacite blanširano povrće direktno na ploče za sušenje.

3) Blanširanje u vodi

Potopite povrće u klučalu vodu nekoliko minuta (2-3 min.).

VOĆE

Gotovo sve voće se može sušiti. Operite voće i pregledajte ga kako biste uklonili gnjile ili prezrele delove. Po želji oljuštite, posebno ako je voće već obrađeno. Imajte u vidu da neko neoljušteno voće (npr. kruške, breskve, ...) daju nezadovoljavajuće rezultate ako se suše sa ljuskom. Za postizanje ujednačenog sušenja, vodite računa o tome da komadi budu slične veličine.

Male voćke, poput grožđa i trešanja, mogu se sušiti cele.

Ukoliko u voću ima koštica, izvadite ih.

Neko voće može dobiti smeđu boju kada je izloženo vazduhu (npr. jabuke, kajsije, breskve, kruške...), pa se preporučuje da se preliju limunovim sokom, da sporije potamne.

ZAČINSKO BILJE, CVEĆE I BILJKE

Isperite ih, a zatim pažljivo osušite upijajućom hartijom. Uklonite suve, mlitave ili bezbojne delove. Rasporedite ih na ploču.

Nakon sušenja, skinite ih sa ploče i pustite da se ohlade. Odvojte lišće ili pupoljke od stabiljke. Po želji sameljite.

Nemojte koristiti trave, cveće ili biljke prskane insekticidima ili drugim štetnim hemijskim proizvodima.

PRAKTIČNI SAVETI

- Sveže voće i povrće pogodnije je za sušenje; konzervirani **proizvodi se ne suše dobro**.
- **Svo voće i povrće se mora oprati, a zatim pripremiti i/ili prethodno obraditi**, što će vam omogućiti postizanje boljih rezultata.
- Tačno vreme sušenja može znatno varirati u zavisnosti od vrste, veličine i kvaliteta korišćenih namirnica, količine stavljene na ploče, kao i vašeg ličnog izbora. Korisno je da vodite vlastite beleške (vrsta namirnice, težina pre i posle sušenja, zbir vremena sušenja, postignut rezultat...).
- Za postizanje boljih rezultata, preporučujemo da redovno menjate redosled ploča. Na primer, premestite donju ploču gore, jer se sastojci stavljani na donju ploču suše brže nego oni na gornjim pločama.
- Ne zaboravite da koristite priloženu foliju za sušenje (E) ili papir za pečenje za sušenje polutečnih sastojaka.
- Osušene namirnice možete koristiti u voćnim salatama, testu za kolače, čorbama ili nekom drugom tečnom jelu.
- Radi postizanja ujednačenog sušenja, iste sastojke secite na kriške iste debljine.
- Vodite računa o tome da ne sečete namirnice na premale komade, jer se sušenjem smanjuje njihova veličina.
- Napominjemo da je vreme sušenja kraće ukoliko su namirnice sitnije isečene.

Pre svake upotrebe obavite ciklus čišćenja/dezinfekcije.

ODLAGANJE NAMIRNICA

PAKOVANJE

Vakuum pakovanje je najbolji izbor za postizanje dužeg očuvanja namirnica.

Namirnice se mogu, međutim, čuvati u hermetičkim vrećicama iz kojih će se istisnuti najveća moguća količina vazduha.

USLOVI ODLAGANJA

Osušene i upakovane namirnice stavite na hladno, suvo i tamno mesto. Naime, svetlost, toplota i vlaga štete kvalitetu i hranljivoj vrednosti osušenih namirnica.

TRAJANJE ČUVANJA

Voće se može čuvati duže od povrća jer sadrži mnogo šećera i kiselina. Kada je pravilno upakovano i spremljeno na hladno, suvo i tamno mesto, voće se može očuvati do godinu dana; za povrće je poželjno da se iskoristi u roku od šest meseci.

TABELA SA VREMENIMA SUŠENJA

Navedeni podaci dati su informativno; preporučujemo da vodite vlastite beleške.

Vreme sušenja zavisi od veličine i od kvaliteta sastojaka koji se suše, ali i od broja ploča koje naređate (za brže sušenje, koristite samo 3 ploče ili manje).

Za optimalno čuvanje namirnica, njihovo spremanje je podjednako važno kao priprema i sušenje.

Nakon isteka ovih rokova, voće i povrće možda neće biti dovoljno ukusno, ali će se pokvariti samo ako se pakovanje ošteti.

Proizvod	Priprema	Preporučena temperatura	Približno vreme sušenja	Konačni izgled	Moguća upotreba
POVRĆE					
Avokado	Oljuštite avokado i isecite ga na tanke kriške (oko 5 mm)	75°C	7 - 12 h	Tvrd	sušeni avokado je veoma tvrd, stoga ga treba ponovo hidrirati, npr. ako se meša sa svežim avokadom radi pravljenja gvakamolea.
Cvekla	Blanširajte cveklu, a zatim je pustite da se ohladi pre nego što odsećete vrhove i korenje. Isecite je na tanke kolutove (oko 5 mm)	75°C	7 - 14 h	Tvrda	čorbe (tople ili hladne), krem supe, krem, ukrašavanje tanjira itd.
Brokoli	Operite brokoli i stavite ga na paru 4-5 min. Ako su cvetovi predebeli, preseccite ih na dva dela	75°C	8 - 10 h	Tvrd	čorbe i supe
Šargarepa	Operite šargarepe, odsecite krajeve, oljuštite ih i isecite na tanke kolutove (oko 5 mm) Stavite ih na paru 4-5 minuta pre nego što ih rasporedite na ploče. Šargarepe se sušenjem smanjuju, zato se preporučuje da se seku na listiće a ne na kolutove kako ne bi ispadale kroz otvore na pločama.	75°C	4 - 8 h	Tvrda	služi se suva uz aperitiv može biti jedan od sastojaka za čorbu
Tikvica	Oljuštite tikvice i isecite ih na tanke kriške (otprilike 5 do 7 mm)	75°C	6 - 14 h	Meka u sredini, tvrda spolja	čorbe i supe
Bundeva, tikva misirača...	Oljuštite ovo povrće i isecite ga na listiće (otprilike 5 do 7 mm)	75°C	6 - 10 h	Tvrda	čorbe, supe, krem supe, kremovi itd. mogu biti jedan od sastojaka testa za kolače
Paradajz	Odsecite peteljke, operite paradajz i oljuštite ga. Isecite je na tanke kriške (oko 7 mm)	75°C	8 - 15 h	Tvrd	paradajz sos (pomešajte svež paradajz sa sušenim) mogu biti sastojci neke salate (+feta, mocarela itd.) ukiseljeni paradajz
VOĆE					
Ananas	Oljuštite bodljikavu koru i tvrdo središte. Ananas isecite na tanke kriške (oko 5 mm)	75°C	8 - 12 h	Tvrd	mogu da budu sastojci nekog slatko-slanog jela (npr. riba u kreolskom sosu sa ananasom) mogu biti sastojci nekog dezerta (kolač, smuti, jogurt itd.)
Banana	Oljuštite banane, pa ih očistite na kolutove ili na listiće (oko 5 mm) Polijte ih sokom od limuna da ne bi potamnele	75°C	9 - 15 h	Delimično meka	aperitiv razni dezerti: suve banane u sosu od čokolade, keksići sa suvom bananom...
Pomorandža	Oljuštite pomorandže, pa ih očistite na tanke kolutove (oko 7 mm)	75°C	7 - 12 h	Tvrda	razni dezerti mogu se ponovo hidrirati u voćnoj salati
Kruška	Operite kruške, oljuštite ih, preseccite na pola i izvadite sredinu. Krušku isecite na tanke komade ili kriške (5 do 7 mm) Polijte ih sokom od limuna da ne bi potamnele	75°C	8 - 11 h	Tvrda	razni dezerti mogu se ponovo hidrirati u voćnoj salati
Jabuka	Operite jabuke i po želji oljuštite. Izvadite semenke, a zatim isecite jabuke na komadiće ili na tanke kriške. Polijte ih sokom od limuna da ne bi potamnele	75°C	5 - 8 h	Lomljiva	razni dezerti: mogu se ponovo hidrirati u voćnoj salati
ZAČINSKO BILJE					
Vlašac, peršun bosiljak...	Bilje operite, osušite i iseckajte (po želji)	60°C	2 - 6 h	Suvi i lomljivi	služiće kao aromatično bilje i začini za jela i salate mogu se dodati soli, da bi se dobila aromatizovana so
cveće	Cveće operite, osušite i iseckajte (po želji)	60°C	2-6 h	Suvi i lomljivi	čajevi aromatično cveće
OSTALO					
Pečurke	Oljuštite gornji sloj pečuraka i očistite ih vlažnim ubrusom. Isecite ih na tanke kriške (oko 5 mm) ili ih ostavite cele (ili preseccene na pola) ako nisu predebele	75°C	3 - 5 h	Lomljive	mogu se ponovo hidrirati u čorbama od povrća ili supama mogu biti jedan od sastojaka za omet ili sos



Zaštitu životne sredine na prvom mestu!

- Vaš aparat sadrži brojne materijale koji mogu da se prerade ili recikliraju.
- Odnosite ga u centar koji se bavi prikupljanjem i recikliranjem takvih proizvoda.

OPIS UREĐAJA

- A – Blok motora
 - A1- Gumb za pokretanje/zaustavljanje
 - A2- Birač temperatura
- B – Ploča za sušenje
- C – Poklopac
- D – Krilce za ventilaciju
- E – List za sušenje

PRIJE PRVE UPORABE

- Preporučuje se, prije prve upotrebe i ako vaš uređaj nekoliko tjedana nije radio, očistiti i dezinficirati sve ploče **(B)**, poklopac **(C)** i list za sušenje **(E)**. Za to, pogledajte dio "Ciklus čišćenja / Dezinfekcija".
- Blok motora (A) nikada ne uranjajte u vodu; postupak njegovog čišćenja pogledajte u odjeljku "Ciklus čišćenja / Dezinfekcija".

UPORABA

- Blok motora **(A)** postavite na savršeno ravnu i stabilnu radnu površinu.
- Pažljivo operite ploče, poklopac i list za sušenje.**
- Pripremite sastojke koje treba dehidrirati slijedeći upute u odjeljku "Priprema i obrada sastojaka".
- Sastojke stavite na ploče koje ćete postupno složiti na blok motora. Pažnja, ostavite dovoljno prostora između sastojaka kako bi zrak mogao cirkulirati. Istovremeno možete staviti više sastojaka različite veličine.
- Sve ploče ne moraju se upotrijebiti: što manje ploča stavite to će sušenje biti brže.
- Ako želite sušiti namirnice koje su na pola tekuće, koristite isporučeni list za sušenje ili papir za pečenje.
- Zadnju ploču pokrijete poklopcem **(C)**.
- Pazite da poklopac dobro prekriva ploče.
- Provjerite je li gumb za pokretanje/zaustavljanje u položaju **"0"**. Uključite uređaj u struju.
- Gumb za pokretanje/zaustavljanje stavite u položaj **"I"**; ventilator se uključuje i radi sve dok taj isti gumb ne stavite u položaj **"0"**.
- Birač temperature postavite na željenu postavku temperature.
- Za bolju dehidraciju vratašca za ventilaciju moraju biti otvorena tijekom cijelog postupka.
- Tijekom dehidracije nadzirite sastojke i provjeravajte teksturu sve dok ne dobijete željeni rezultat (pogledajte tablicu s vremenima sušenja).
- Kako bi se sastojci jednolično dehidrirali, tijekom postupka mijenjajte raspored ploča.
- Ploče vadite kada se sastojci osuše.
- Prije spremanja pustite da se dehidrirane namirnice ohlade. Više savjeta potražite u dijelu "Spremanje".
- Zaustavite uređaj (gumb za pokretanje/zaustavljanje u položaju **"0"**), isključite ga iz struje i pustite ga da se ohladi.
- Prije uključivanja ili isključivanja uređaja provjerite je li gumb za pokretanje/zaustavljanje u položaju **"0"**.
- U uređaj nikada ne stavljajte tekućinu.

Prije prve uporabe i u slučaju kada uređaj više tjedana nije bio u uporabi, varikinom* operite pa zatim pažljivo isperite ploče, poklopac i list za sušenje radi bolje prehrambene sigurnosti.

Ako više puta za redom rabite uređaj, dovoljno ga je samo očistiti. Savjete za čišćenje naći ćete u nastavku:

- Nakon svake uporabe isključite uređaj iz struje.
- Prije čišćenja pustite da se uređaj do kraja ohladi.
- Sve pokretne dijelove operite toplom vodom sa sapunicom.
- Isperite čistom vodom i osušite.
- Sve dijelove osim bloka motora možete staviti u perilicu posuđa.
- Blok motora samo obrišite čistom i vlažnom krpom.
- Za čišćenje uređaja nemojte upotrebljavati spužvice za ribanje, one s acetonom, alkoholom, itd.
- Prije svake uporabe provjerite jesu li svi dijelovi suhi.

** razblažena varikina za domaćinstva (1 čep na 5 l vode) ili vlažne maramice s varikinom*

AKO VAŠ UREĐAJ VIŠE NE RADI, ŠTO UČINITI?

- Najprije provjerite je li priključni vod ispravno priključen u utičnicu i u dobrom stanju.
- Provjerite je li gumb za pokretanje/zaustavljanje u položaju "I".

Vaš uređaj i dalje ne radi?

- Kontaktirajte ovlaštenu postprodajni servisni centar (popis ovlaštenih postprodajnih servisnih centara naći ćete u jamstvenoj knjižici isporučenoj zajedno s uređajem).

Dehidracija je jedan od najstarijih načina konzerviranja. Suho voće i povrće lako se uklapa u sastav grickalica ili deserta. Dehidracija je zdrav način konzerviranja namirnica jer se bakterije ne mogu razvijati u presuhom okruženju.

Ovaj se uređaj može rabiti i za sušenje cvijeća (za biljne čajeve, potpurije...) ili bilja (začinsko bilje).

ODABIR SASTOJAKA

Za dehidraciju je važno odabrati sastojke koji nisu oštećeni. Voće mora biti zrelo (ne prezrelo) jer se u tom slučaju postižu najbolji rezultati. Povrće mora biti svježije. Odrežite oštećene dijelove prije dehidracije.

Zapamtite da priprema, vrijeme dehidracije i način čuvanja imaju utjecaja na kvalitetu i okus.

Ne pokušavajte dehidrirati namirnice koje ne izgledaju dobre za konzumaciju.

PRIPREMA I OBRADA SASTOJAKA

POVRĆE

Povrće je manje kiselo i sadrži manje šećera od voća, za njega je dakle potrebna malo dulja priprema.

Nakon što ste odabrali povrće dobre kvalitete dobro ga operite kako biste uklonili prljavštinu i bakterije koji bi mogli promijeniti okus i kvalitetu. Zapamtite da se većina povrća mora oguliti, narezati ili naribati prije sušenja.

1) Blanširanje na pari

Složite jedan sloj povrća na kuhalo na pari ili ekspres lonac i pustite paru tako da povrće bude vruće, ali ne i kuhano (2-3 min). Promiješajte kako biste provjerili je li povrće ravnomjerno blanširano. Tako blanširano povrće brzo prebacite na ploče za sušenje.

2) Blanširanje u mikrovalnoj pećnici

Za blanširanje svježeg povrća može se vrlo jednostavno koristiti i mikrovalna pećnica.

Pripremite povrće na isti način kao i za blanširanje na pari. Ulijte malo vode u poklopljenu posudu i u nju stavite povrće. Kuhajte 1/4 do 1/3 vremena preporučenog u tabeli kuhanja vaše mikrovalne pećnice; promiješajte nakon isteka polovice vremena. Povrće blanširano u mikrovalnoj pećnici ima izražajniju boju od onoga blanširanog na pari. Tako blanširano povrće brzo prebacite izravno na ploče za sušenje.

3) Blanširanje u vodi

Povrće uronite na nekoliko minuta (2-3 min) u kipuću vodu.

VOĆE

Gotovo sve vrste voća mogu se dehidrirati. Operite ga i pregledajte te odrežite nagnječene ili prezrele dijelove. Ogulite voće ako to želite osobito ako je bilo prskano. Zapamtite da neke vrste neoguljenog voća (npr.: kruške i breskve,...) ne daju zadovoljavajuće rezultate ako se suše s korom.

Kako bi sušenje bilo ravnomjerno pazite da su svi komadi iste veličine.

Sitnije voće kao što su grožđe i trešnje može se cijelo sušiti.

U tom slučaju izvadite koštice.

Neke vrste voća mogu potamnjeti kada se izlažu zraku (npr. jabuke, marelice, breskve, kruške...) te se stoga preporučuje poprskati ih limunovim sokom kako bi se usporilo ovo tamnjenje.

TRAVE, CVIJEĆE I BILJE

Operite ih pa pažljivo osušite upijajućim papirom. Uklonite suhe, mekane dijelove bez boje. Složite ih na ploču.

Nakon sušenja izvadite ploču i pustite da se ohladi. Odvojite listiće ili pupoljke od stabljike. Po želji usitnite.

Izbjegavajte trave, cvijeće ili bilje koje je prskano insekticidima ili nekim drugim štetnim kemijskim proizvodima.

KORISNI SAVJETI

- Svježe voće i povrće je najbolje za dehidraciju; **konzervirano povrće dobro se ne dehidrira.**
- **Sve povrće i voće mora se očistiti, zatim pripremiti i/ili prethodno obraditi**, što će vam omogućiti postizanje boljih rezultata.
- Točno vrijeme dehidracije može značajno varirati ovisno o vrsti korištenih sastojaka, njihovoj veličini, kvaliteti, količini koja se nalazi na pločama i vašim osobnim željama. Vođenje vlastitih bilješki pokazalo se vrlo korisno (vrsta hrane, težina prije i poslije sušenja, ukupno vrijeme sušenje, postignuti rezultati...).
- Za postizanje što boljih rezultata preporučuje se redovito mijenjati raspored ploča. Na primjer, premjestite ploču s dna prema vrhu jer se sastojci koji se nalaze na donjoj ploči brže suše od onih koji se nalaze iznad njih.
- Ne zaboravite koristiti isporučeni list za sušenje (**E**) ili papir za pečenje za sušenje namirnica koje su polu tekuće.
- Suhe namirnice možete koristiti u voćnim salatama, tijestima za kolače, juhama ili drugim tekućim jelima.
- Za ravnomjerno sušenje iste namirnice režite na kriške iste debljine.
- Pazite da ne narežete premale komade jer se dehidracijom smanjuje veličina sastojaka.
- Zapamtite da je vrijeme sušenja to kraće što su namirnice sitnije narezane.

Prije svake uporabe provedite ciklus čišćenja/dezinfekcije.

SPREMANJE

PAKIRANJE

Kako bi se produljilo vrijeme čuvanja treba dati prednost vakuumskom pakiranju.

Pa ipak, suhe namirnice mogu se čuvati i u hermetički zatvorenim vrećicama iz kojih je istisnuto što je moguće više zraka.

Spremanje je za optimalno čuvanje jednako važno kao priprema i dehidracija.

UVJETI SPREMANJA

Zapakirane suhe namirnice pohranite na svježem, suhom i tamnom mjestu. Naime, svjetlo, toplina i vlaga umanjuju hranjivu vrijednost suhih namirnica.

VRIJEME ČUVANJA

Voće se može čuvati dulje od povrća jer sadrži puno šećera i kiselina. Ako je pravilno zapakirano i pohranjeno na svježem, suhom i tamnom mjestu može se čuvati do godine dana, a povrće je najbolje kada se potroši u roku od šest mjeseci.

Voće i povrće koje se čuva dulje od tog roka možda neće biti jednako ukusno, a pokvarit će se samo ako je pakiranje oštećeno.

TABLICA VREMENA SUŠENJA

Podaci navedeni u nastavku dati su samo kao informacija te se stoga preporučuje vođenje vlastitih bilješki.

Vrijeme sušenja ovisi o veličini i kvaliteti namirnica koje se suše, ali i o broju ploča koje složite (za brže sušenje upotrebljavajte 3 ploče ili manje).


Proizvod	Priprema	Preporučena temperatura	Približno vrijeme sušenja	Konačni izgled	Moguća upotreba
POVRĆE					
Avokado	Ogulite avokado i tanko ga narežite (otprilike 5 mm)	75°C	7 - 12 h	Tvrd	sušeni avokado je veoma tvrd, stoga ga treba ponovo hidrirati, npr. ako se miješa sa svježim avokadom radi pravljenja gvakamolea.
Cikla	Blanširajte ciklu i ostavite je da se ohladi prije nego što odrežete gornji dio i korijen. Tanko je narežite (otprilike 5 mm)	75°C	7 - 14 h	Tvrda	juhe (tople ili hladne), krem juhe, umaci, ukrašavanje tanjura itd.
Brokula	Operite brokulu i stavite ih 4/5 min na paru. Ako su cvjetiči predebeli, prerežite ih na dva dijela	75°C	8 - 10 h	Tvrd	juhe i variva
Mrkva	Operite mrkve, odrežite vrhove, ogulite i narežite na tanke listiće (otprilike 5 mm) Stavite ih na paru 4/5 min prije nego što ih složite na ploče. Tijekom sušenja mrkve postaju vrlo male te se stoga preporučuje rezati ih na listiće, a ne na kolutiće kako ne bi ispadale kroz otvore na pločama.	75°C	4 - 8 h	Tvrda	služi se suh uz aperitiv može biti jedan od sastojaka za juhu ili varivo
Tikvica	Ogulite tikvice i narežite na tanke kriške (otprilike 5 do 7 mm)	75°C	6 - 14 h	Meka u sredini, tvrda spolja	juhe i variva
Bundeva, tikva, buča...	Ogulite ovo povrće i izrežite ga na listiće (otprilike 5 do 7 mm)	75°C	6 - 10 h	Tvrda	variva, juhe, kre, juhe, umaci itd. mogu biti jedan od sastojaka tijesta za kolače
Rajčica	Odrežite peteljke, operite paradajz i oljuštite ga. Izrežite je na tanke kriške (oko 7 mm)	75°C	8 - 15 h	Tvrd	umak od rajčice (pomiješajte svježu rajčicu sa sušenom) mogu biti sastojci neke salate (+feta, mozzarella itd.) ukiseljena rajčica
VOĆE					
Ananas	Odstranite bodljikavu koru i tvrdo središte. Ananas izrežite na tanke kriške (oko 5 mm)	75°C	8 - 12 h	Tvrd	mogu biti sastojci nekog slatko-slanog jela (npr. riba u kreolskom sosu sa ananasom) mogu biti sastojci nekog deserta (kolač, smoothie, jogurt itd.)
Banana	Ogulite banane, pa ih izrežite na kolutove ili na listiće (oko 5 mm) Polijte ih sokom od limuna kako ne bi potamnele	75°C	9 - 15 h	Djelomično meka	aperitiv razni deserti: suhe banane u umaku od čokolade, keksići sa suhom bananom...
Naranča	Ogulite naranče, pa ih izrežite na tanke kolutove (oko 7 mm)	75°C	7 - 12 h	Tvrda	razni deserti: mogu se ponovo hidrirati u voćnoj salati
Kruška	Operite kruške, ogulite ih, prerežite na pola i izvadite sredinu. Krušku izrežite na tanke komade ili kriške (5 do 7 mm) Polijte ih sokom od limuna kako ne bi potamnele	75°C	8 - 11 h	Tvrda	razni deserti: mogu se ponovo hidrirati u voćnoj salati
Jabuka	Operite jabuke i po želji ogulite. Izvadite sjemenke, a zatim izrežite jabuke na komadiće ili na tanke kriške. Polijte ih sokom od limuna kako ne bi potamnile.	75°C	5 - 8 h	Lomljiva	razni deserti: mogu se ponovo hidrirati u voćnoj salati
ZAČINSKO BILJE					
Vlasac, peršin, bosiljak...	Trave operite, osušite i isjeckajte (po želji)	60°C	2 - 6 h	Suhi i lomljivi	služit će kao aromatično bilje i začini za jela i salate mogu se dodati soli, kako bi se dobila aromatizirana sol
Cvijeće	Cvijeće operite, osušite i isjeckajte (po želji)	60°C	2-6 h	Suhi i lomljivi	čajevi aromatično cvijeće
OSTALO					
Šampinjoni	Ogulite gornji sloj gljiva i očistite ih vlažnim ubrusom. Izrežite ih na tanke kriške (oko 5 mm) ili ih ostavite cijele (ili prerezane na pola) ako nisu predebele	75°C	3 - 5 h	Lomljive	mogu se ponovo hidrirati u varivima ili juhama mogu biti jedan od sastojaka za omet ili umak

SUDJELUJMO U ZAŠTITI OKOLIŠA!



Sudjelujmo u zaštiti okoliša!

 Vaš uređaj sadrži brojne materijale koji se mogu ponovno upotrijebiti ili reciklirati.

 Odnosite uređaj na mjesto predviđeno za odlaganje sličnih proizvoda.

ОПИСАНИЕ НА УРЕДА

A – Основа на моторния блок

A1- Бутон за включване/изключване

A2- Регулатор на температурата

C – Капак

D – Въздушен отвор

E – Пластина за сушене

B – Таблички за сушене

ПРЕДИ ПЪРВАТА УПОТРЕБА

- Преди първата употреба и ако уредът не е използван в продължение на няколко седмици, ви препоръчваме да почистите и дезинфекцирате всички таблички (**B**), капака (**C**) и пластината за сушене (**E**). За тази цел направете справка в раздел „Програма за почистване / дезинфекциране“.
- Никога не потапяйте в течност моторния блок (**A**). За почистване направете справка в раздел „Програма за почистване / дезинфекциране“.

УПОТРЕБА

- Поставете моторния блок (**A**) върху напълно равен и стабилен работен плот.
- Внимателно измийте табличките, капака и пластината за сушене.
- Подгответе продуктите за сушене, като следвайте инструкциите от раздел „Подготовка и обработване на продуктите“.
- Слагайте продуктите върху табличките, които постепенно подреждате една върху друга върху основата на моторния блок. Внимание! Оставайте достатъчно разстояние между продуктите, за да може въздухът да циркулира. Можете едновременно да сушите продукти с различни размери.
- Не е задължително да използвате всички таблички – колкото по-малко са табличките, толкова по-бърз ще бъде процеса на сушене.
- Ако искате да сушите полутечни продукти, използвайте предоставената пластина за сушене или пергаментова хартия.
- Захлупете последната табличка с капака (**C**).
- Внимавайте табличките и капакът да са правилно поставени едни върху други.
- Уверете се, че бутонът за включване/изключване е на положение „0“. Включете уреда в захранването.
- Поставете бутона за включване/изключване на положение „I“; вентилаторът се задейства и продължава да работи, докато не преместите бутона на положение „0“.
- Завъртете регулатора на температурата на желаното положение.
- За по-добро дехидратиране следете въздушният отвор да е отворен по време на целия процес.
- Наблюдавайте продуктите по време на сушенето и проверявайте текстурата им до получаване на желания резултат (направете справка в таблицата с времето за сушене).
- За равномерно дехидратиране размествайте табличките по време на процеса.
- Изваждайте табличките една след друга при постигане на желаната степен на сушене.
- Оставете изсушените продукти да изстинат, преди да ги приберете за съхранение. За повече съвети направете справка в раздел „Съхранение“.
- Спрете уреда (бутон за включване/изключване на положение „0“), изключете го от захранването и го оставете да се охлади.
- Преди да включите или изключите уреда от захранването, проверете дали бутонът за включване/изключване е на положение „0“.
- Никога не сипвайте течност в уреда.

Преди първата употреба и ако уредът не е

използван в продължение на няколко седмици, почистете с разтвор от белина*, след това внимателно изплакнете табличките, капака и пластината за сушене за по-голяма безопасност на храните.

Ако използвате уреда последователно няколко пъти е достатъчно обикновено почистване. Ще откриете съветите за почистване тук по-долу:

- Изключвайте уреда от захранването след всяка употреба.
- Преди почистване го оставяйте да се охлади напълно.
- Мийте всички подвижни части с топла сапунена вода.
- Плакнете с чиста вода и подсушавайте.
- Можете да почиствате в съдомиялна машина всички части с изключение на моторния блок.
- Почиствайте моторния блок с чиста влажна кърпа.
- Не използвайте тел за съдове, ацетон, спирт и др. за почистване на уреда.
- Преди всяка употреба проверявайте дали всички части са напълно сухи.

* разредена белина (количеството на 1 капачка за 5 л вода) или специални кърпички с белина

КАКВО ДА ПРЕДПРИЕМЕМ, АКО УРЕДЪТ НЕ РАБОТИ?

- Първо проверете дали захранващият кабел и щепселът са включени правилно и дали са изправни.
- Проверете дали бутонът за включване/изключване е на положение „I“.

Ако уредът продължава да не работи:

- Свържете се с оторизиран сервиз (ще откриете списък на оторизираните сервизи в гаранционната книжка, предоставена с уреда).

Дехидратацията е един от най-старите методи за съхраняване на продукти. Сушените плодове и зеленчуци лесно се използват за приготвяне на леки закуски или десерти. Дехидратацията е безопасна техника за запазване на храни, защото бактериите не могат да се развият в твърде суха среда.

Този уред може да се използва също така за сушене на цветя (за отвари, потпури и др.) или билки (за подправки).

ИЗБОР НА ПРОДУКТИ

За сушене е важно да се избират продукти, които не са развалени. Плодовете трябва да са узрели (но не прекалено), тъй като така се получават оптимални резултати. Зеленчуците трябва да са пресни. Изрежете увредените части преди дехидратирането.

Не се опитвайте да дехидратирате хранителни продукти, които изглеждат негодни за употреба.

Имайте предвид, че времето за дехидратиране и начинът на съхранение оказват влияние върху качеството и вкуса.

ПОДГОТОВКА И ОБРАБОТВАНЕ НА ПРОДУКТИТЕ

ЗЕЛЕНЧУЦИ

Препоръчваме ви да бланширате зеленчуците преди сушене. Бланширането на пара е за предпочитане пред бланширането във вода, тъй като вкусът е по-добър и витамините се запазват. Зеленчуците могат също така да се обработят в микровълнова фурна.

Зеленчуците са слабо кисели и съдържат по-малко захар от плодовете, така че изискват повече подготовка. След като сте избрали зеленчуци с добро качество, измийте ги грижливо, за да отстраните замърсяванията и бактериите, които могат да променят вкуса и качеството. Имайте предвид, че повечето зеленчуци трябва да бъдат обелени, нарязани или настъргани преди сушене.

1) Бланширане на пара

Поставете един ред зеленчуци в горната част на уред за готвене на пара или на тенджера под налягане и задействайте функцията за пара, докато зеленчуците станат горещи, но не сварени (2-3 мин). Разбъркайте ги, за да се уверите, че всички зеленчуци са равномерно бланширани. Бързо преместете така бланшираните зеленчуци върху табличките за сушене.

2) Бланширане в микровълнова фурна

Микровълновите фурни лесно могат да се използват за бланширане на пресни зеленчуци.

Подгответе зеленчуците по същия начин като за бланширане на пара. Сипете малко количество вода в съд с капак и сложете вътре зеленчуците. Бланширайте от 1/4 до 1/3 от времето, указано в таблицата за готвене на вашата микровълнова фурна. Разбъркайте, след като изтече половината от времето. Бланшираните в микровълнова фурна зеленчуци са с по-наситен цвят от бланшираните на пара. Бързо преместете бланшираните зеленчуци направо върху табличките за сушене

3) Бланширане във вода

Потопете зеленчуците за няколко минути (2-3 мин) във вряща вода.

ПЛОДОВЕ

Почти всички плодове могат да се дехидратират. Измийте ги и ги огледайте, за да отстраните натъртените или презрели части. Обелете ги по желание, най-вече ако плодовете са пръскани с препарат. Имайте предвид, че някои плодове (напр. круши и праскови) не дават толкова добри резултати, ако са сушени необелени.

За равномерно сушене внимавайте парчетата да са със сходни размери.

Дребните плодове като грозде и череши могат да бъдат сушени цели.

При необходимост извадете костилките.

Някои плодове могат да покафенеят, когато са на въздух (напр. ябълки, кайсии, праскови, круши и др.), така че ви препоръчваме да ги поръсите с лимонов сок, за да забавите този процес.

БИЛКИ, ЦВЕТА И РАСТЕНИЯ

Изплакнете ги и след това внимателно ги подсушете с абсорбираща хартия. Отстранете изсъхналите, меките или обезцветените части. Наредете ги върху табличката.

След сушенето ги махнете от табличката и ги оставете да изстинат. Отделете листата или пъпките от стъблото. Счукайте ги, ако желаете.

Избягвайте да използвате билки, цветя или растения, които са пръскани с инсектициди или други вредни химически препарати.

ПОЛЕЗНИ СЪВЕТИ

- Пресните плодове и зеленчуци са по-добри за дехидратиране, а консервираните продукти не се дехидратират хубаво.
- Всички плодове и зеленчуци трябва да се почистят, след това да се подготвят и/или обработят, което ви позволява постигане на оптимални резултати.
- Точното време на дехидратиране може значително да варира в зависимост от вида на използваните продукти, от техния размер, качество, количество върху табличките и личните ви предпочитания. Полезно е да си водите бележки (вид храна, тегло преди и след сушене, общо време на сушене, получен резултат и др.).
- За по-добри резултати ви препоръчваме периодично да пренареждате табличките. Например преместете долната табличка най-отгоре, защото поставените върху долната табличка продукти се сушат по-бързо от тези на горната.
- Не забравяйте да използвате предоставената пластина за сушене (Е) или пергаментова хартия за сушене на полутечни продукти.
- Възможно е да използвате сушени продукти в плодови салати, тесто за сладкиши, супи или други течни смеси.
- За равномерно сушене нарежете еднаквите продукти на парчета с еднаква дебелина.
- Внимавайте да не ги нарежете на много дребно, защото сушенето намалява размера на продуктите.
- Имайте предвид, че колкото по-тънко са нарязани продуктите, толкова по-кратко е времето за сушене.

Преди всяка употреба следвайте програмата за почистване/ дезинфекциране.

СЪХРАНЕНИЕ

ОПАКОВАНЕ

Вакуумните опаковки са за предпочитане за удължаване на времето за запазване на продуктите.

При все това сушените продукти могат да бъдат съхранявани в херметично затворени пликове, като се отстрани колкото се може повече въздух.

УСЛОВИЯ ЗА СЪХРАНЕНИЕ

Съхранявайте опакованите сушени продукти на хладно, сухо и тъмно място. Всъщност светлината, топлината и влажността влошават качеството и хранителната стойност на сушените продукти.

СРОК НА СЪХРАНЕНИЕ

Плодовете могат да се съхраняват по-дълго от зеленчуците, защото съдържат много захар и киселини. Когато са правилно опаковани и съхранявани на хладно, сухо и тъмно място, плодовете могат да се съхраняват до една година, а зеленчуците са най-добри, когато се консумират в рамките на шест месеца.

ТАБЛИЦА С ВРЕМЕТО ЗА СУШЕНЕ

Представените по-долу данни са само за информация, така че ви препоръчваме сами да си водите бележки.

Времето за сушене зависи от размера и качеството на продуктите, но също така от броя таблички, които подреждате една върху друга (за по-бързо сушене използвайте само 3 таблички или по-малко).

Съхранението е също толкова важно колкото подготовката и сушенето за оптимално запазване на продуктите.



Плодовете и зеленчуците, които се съхраняват по-дълго, могат да изгубят част от вкусовите си качества, но ще се развалят само ако опаковката е повредена.

Продукт	Подготовка	Препоръчителна температура	Приблизително време за сушене	Окончателна текстура	Възможно използване
ЗЕЛЕНЧУЦИ					
Авокадо	Обелете авокадото и го нарежете на тънки резени (около 5 мм)	75°C	7 - 12 ч	Твърдо	сушеното авокадо е много твърдо, така че трябва да го рехидратирате, като го смесите с прясно авокадо, за да направите гуакамоле например
Цвекло	Бланширайте цвеклото и го оставете да изстине, преди да отстраните листата и корените. Нарежете на ситно (около 5 мм)	75°C	7 - 14 ч	Твърдо	супи (топли или студени), пюрета, кремове, декорации за ястия и др.
Броколи	Измийте броколите и ги бланширайте на пара 4-5 мин. Ако розичките са много големи ги разрежете на две	75°C	8 - 10 ч	Твърди	зеленчукови супи и други
Моркови	Измийте морковите, изрежете крайните части, обелете ги и ги нарежете на тънки ивици (около 5 мм) Бланширайте ги на пара за 4-5 мин, преди да ги наредите върху табличките. При сушенето морковите много намаляват размера си и затова ви препоръчваме да ги режете на ивици, а не на кръгчета, за да не паднат през дупките на табличката.	75°C	4 - 8 ч	Твърди	сервирани сушени към аперитив може да се използват за супи
Тиквички	Обелете тиквичките и ги нарежете на тънки парчета (около 5-7 мм)	75°C	6 - 14 ч	Меки в средата, твърди в периферията	зеленчукови супи и други
Различни видове тикви	Обелете зеленчуците и ги нарежете на ивици (около 5-7 мм)	75°C	6 - 10 ч	Твърди	зеленчукови супи и други, пюрета, кремове и др. могат да се използват за приготвяне на тесто за сладкиши
Домати	Махнете дръжките, измийте и обелете доматиите. Нарежете на тънки парчета (около 7 мм)	75°C	8 - 15 ч	Твърди	доматен сос (смесете пресни домати със сушени домати) могат да се използват за приготвяне на салати (+ фета, моцарела и др.) доматиено конфи
ПЛОДОВЕ					
Ананас	Отстранете бодливата кожа и средата. Нарежете на тънки парчета (около 5 мм)	75°C	8 - 12 ч	Твърд	могат да се използват за приготвяне на цели сладко-солени ястия (например риба с креолски сос с ананас) могат да се използват за приготвяне на десерти (сладкиши, плодови напитки, кисели млека с плодове и др.)
Банани	Обелете бананите и след това ги нарежете на кръгчета или ивици (около 5 мм) Предварително ги поръсете с лимонов сок, за да избегнете покафеняване	75°C	9 - 15 ч	Не много твърди	аперитив различни десерти: сушени банани с шоколадов сос, бисквити със сушени банани и др.
Портокали	Обелете портокалите и ги нарежете на тънки кръгчета (около 7 мм)	75°C	7 - 12 ч	Твърди	различни десерти могат да се рехидратират в плодови салати
Круши	Измийте крушите, обелете ги, разрежете ги на две и отстранете сърцевината. Нарежете месестата част на малки парчета или на тънки резени (5-7 мм) Предварително ги поръсете с лимонов сок, за да избегнете покафеняване	75°C	8 - 11 ч	Твърди	различни десерти могат да се рехидратират в плодови салати
Ябълки	Измийте ябълките и по желание ги обелете. Отстранете семките и след това ги нарежете на малки парчета или на тънки резени. Предварително ги поръсете с лимонов сок, за да избегнете покафеняване	75°C	5 - 8 ч	Хрупкави	различни десерти: могат да се рехидратират в плодови салати
ЗЕЛЕНИ ПОДПРАВКИ					
Планински лук, магданоз, босилек...	Измийте, подсушете и нарежете (по желание) зелените подправки или билките	60°C	2 - 6 ч	Сухи и ронливи	за подправяне на ястия и салати възможно е да добавите сол, за да получите сол с подправки
цветя	Измийте, подсушете и нарежете (по желание) цветята	60°C	2-6 ч	Сухи и ронливи	отвари потпури
ДРУГИ					
Гъби	Измийте гъбите с четка и ги почистете с влажна кърпа. Нарежете ги на тънки парчета (около 5 мм) или ги оставете цели (или на половина), ако не са много едри	75°C	3 - 5 ч	Ронливи	могат да се рехидратират в зеленчукови супи или бульони могат да се използват за приготвяне на омлети или сосове

УЧАСТВАЙТЕ В ОПАЗВАНЕТО НА ОКОЛНАТА СРЕДА!



Участвайте в опазването на околната среда!

-  Уредът е изработен от различни материали, които могат да бъдат предадени за вторични суровини или да бъдат рециклирани.
-  Предайте го в пункт за вторични суровини, за да бъде рециклиран.

OPIS APARATA

A – Blok motora

A1- Tipka za pokretanje/zaustavljanje

A2- Selektor temperature

B – Ploče za sušenje

C – Poklopac

D – Otvor za ulazak vazduha

E – Folija za sušenje

PRIJE PRVE UPOTREBE

- Prije prve upotrebe, kao i ako niste koristili aparat nekoliko sedmica, preporučujemo da očistite i dezinfikujete sve ploče (B), poklopac (C) i foliju za sušenje (E). Za više informacija o tome, pogledajte odjeljak "Ciklus čišćenja/dezinfekcije".
- Nikad ne potapajte blok motora (A); za više informacija o njegovom čišćenju, pogledajte odjeljak "Ciklus čišćenja/dezinfekcije".

UPOTREBA

- Postavite blok motora (A) na čvrstu i stabilnu radnu površinu.
- **Pažljivo operite ploče, poklopac i foliju za sušenje.**
- Pripremite sastojke koje ćete sušiti prema uputstvima navedenim u odjeljku "Priprema i obrada sastojaka"
- Stavite sastojke na ploče koje ćete postupno redati na blok motora. Pažnja! Ostavite dovoljno prostora između namirnica da biste omogućili strujanje vazduha. Moguće je rasporediti nekoliko sastojaka različite veličine istovremeno.
- Ne morate obavezno koristiti sve ploče; što manje ploča postavite, to će sušenje biti brže.
- Ako želite sušiti polutečne namirnice, upotrebite priloženu foliju za sušenje ili PEK papir.
- Pokrijte posljednju ploču poklopcem (C).
- Vodite računa da se ploče i poklopac dobro uklope.
- Provjerite je li tipka za pokretanje/zaustavljanje na položaju "0". Uključite aparat.
- Stavite tipku za pokretanje/zaustavljanje na položaj "I"; ventilator se pokreće i radić će dok tu istu tipku ne stavite na položaj "0".
- Podesite selektor na željenu temperaturu.
- Za postizanje boljeg sušenja, provjerite je li otvor za ulazak vazduha otvoren tokom cijelog postupka.
- Za vrijeme sušenja nadgledajte sastojke i kontrolirajte njihov izgled do postizanja željenog rezultata (pogledajte tabelu s vremenom sušenja za svaku namirnicu).
- Radi postizanja ravnomjernog sušenja, ne zaboravite da mijenjate redosled ploča tokom postupka.
- Vadite ploče postupno, prema tome koliko su namirnice dobro osušene.
- Osušene namirnice ostavite da se ohlade prije nego što ih spremite. Za više savjeta o tome, pogledajte odjeljak "Spremanje namirnica".
- Zaustavite aparat (tipka za pokretanje/zaustavljanje na "0"), isključite ga i ostavite ga da se ohladi.
- Prije nego što uključite ili isključite aparat, proverite je li tipka za pokretanje/zaustavljanje na "0".
- Nikad ne sipajte tečnost u aparat.

Prije prve upotrebe, kao i ako niste koristili aparat nekoliko sedmica, dezinfikujte ga natrijum hipohloridom (varikinom)*, a zatim pažljivo isperite ploče, poklopac i foliju za sušenje radi veće sigurnosti pri radu s namirnicama.

Ukoliko koristite aparat nekoliko puta zaredom, dovoljno je samo čišćenje. U daljem tekstu ćete naći savjete za čišćenje.

- Isključite aparat poslije svake upotrebe.
- Prije čišćenja ostavite aparat da se potpuno ohladi.
- Operite sve rasklopive dijelove toplom sapunicom.
- Isperite čistom vodom i osušite.
- Sve dijelove osim bloka motora možete prati u mašini za pranje posuđa.
- Blok motora očistite čistom vlažnom krpom.
- Za čišćenje aparata ne koristite grube spužve za ribanje, aceton, alkohol itd.
- Prije svake upotrebe provjerite jesu li svi dijelovi sasvim suhi.

** rastvor natrijum hipohlorida za domaćinstvo (1 čep na 5 litara vode) ili ubrusi navlaženi natrijum hipohloridom*

ŠTA RADITI AKO APARAT NE RADI?

- Prije svega provjerite je li kabl pravilno utaknut u utičnicu i jesu li gajtan i utičnica u dobrom stanju.
- Provjerite je li tipka za pokretanje/zaustavljanje na položaju "I".

Vaš aparat i dalje ne radi?

- Obratite se ovlaštenom servisu za postprodajne usluge (spisak ovlaštenih postprodajnih servisa naći ćete u garantnoj knjižici dostavljenoj uz aparat).

Sušenje namirnica je jedan od najstarijih načina njihovog čuvanja. Suho voće i povrće često se koriste za užinu ili dezert. Sušenje je zdrav način čuvanja namirnica jer se bakterije ne mogu razvijati u previše suhom okruženju.

Ovaj aparat se može koristiti i za sušenje cvijeća (čajevi, aromatično cvijeće...) ili trava (začini).

BIRANJE SASTOJAKA

Za sušenje je bitno da se odaberu neoštećeni sastojci. Voće mora biti zrelo (ne preterano), jer u tim uslovima se dobivaju najbolji rezultati. Povrće mora biti svježije. Prije sušenja uklonite oštećene dijelove.

Imajte u vidu da će priprema namirnica, vrijeme sušenja i način spremanja uticati na kvalitet i okus.

Nemojte pokušavati da sušite namirnice koje izgledaju nedovoljno dobre za jelo.

PRIPREMA I OBRADA SASTOJAKA

Preporučuje se da se povrće blanšira prije sušenja. Blanširanje na pari je bolje od blanširanja u vodi, jer se dobiva na ukusu i zadržavaju se vitamini. Povrće se može blanširati i u mikrovalnoj pećnici.

POVRĆE

Povrće nije mnogo kiselo i sadrži manje šećera od voća; zato ga treba pripremati malo duže.

Nakon što ste odabrali kvalitetno povrće, pažljivo ga operite kako biste uklonili prljavštinu i bakterije koje bi mogle pokvariti okus i kvalitet namirnica. Imajte u vidu da većinu povrća treba oljuštiti, isjeći ili izrendati prije sušenja.

1) Blanširanje na pari

Stavite sloj povrća u gornji dio aparata za kuhanje na pari ili ekspres lonca i aktivirajte paru dok se povrće dobro ne ugrije, a da nije kuhano (2-3 min.). Promiješajte kako biste bili sigurni da je sve povrće ravnomjerno blanširano. Brzo prebacite tako blanširano povrće na ploče za sušenje.

2) Blanširanje u mikrovalnoj pećnici

Mikrovalne pećnice mogu biti sasvim pogodne za blanširanje svježeg povrća.

Pripremite povrće na isti način kao za blanširanje na pari. Sipajte malu količinu vode u pokrivenu posudu i tu stavite povrće. Kuhajte od 1/4 do 1/3 vremena preporučenog u tabeli za kuhanje u mikrovalnoj pećnici; promiješajte kada istekne pola vremena. Povrće blanširano u mikrovalnoj pećnici imat će izraženiju boju nego ako se blanšira na pari. Brzo prebacite blanširano povrće direktno na ploče za sušenje.

3) Blanširanje u vodi

Potopite povrće u ključalu vodu na nekoliko minuta (2-3 min.).

VOĆE

Gotovo sve voće se može sušiti. Operite voće i pregledajte ga kako biste uklonili pokvarene ili prezrele dijelove. Po želji oljuštite, posebno ako je voće već obrađeno. Imajte u vidu da poneko neoljušteno voće (npr. kruške, breskve, ...) daje nezadovoljavajuće rezultate ako se suši s ljuskom.

Za postizanje ujednačenog sušenja, vodite računa o tome da komadi budu slične veličine.

Male voćke, poput grožđa i trešanja, mogu se sušiti cijele.

Ukoliko u voću ima košpica, izvadite ih.

Neko voće može dobiti smeđu boju kada je izloženo vazduhu (npr. jabuke, kajsije, breskve, kruške...), pa se preporučuje da se pospe limunovim sokom kako bi tamnjenje usporilo.

TRAVE, CVIJEĆE I BILJKE

Ispirite ih, a zatim pažljivo osušite upijajućim ubrusom.. Uklonite suhe, mlitave ili bezbojne dijelove. Rasporedite ih na ploču.

Nakon sušenja, skinite ih sa ploče i pustite da se ohlade. Odvojte lišće ili pupoljke od stabljike. Po želji sameljite.

Nemojte koristiti začine, cvijeće ili biljke prskane insekticidima ili drugim štetnim hemijskim proizvodima.

PRAKTIČNI SAVJETI

- Svježe voće i povrće pogodnije je za sušenje; konzervirani **proizvodi se ne suše dobro**.
- **Sve voće i povrće se mora oprati, a zatim pripremiti i/ili prethodno obraditi**, što će vam omogućiti postizanje boljih rezultata.
- Tačno vrijeme sušenja može znatno varirati zavisno od vrste, veličine i kvaliteta korištenih namirnica, količine stavljen na ploče, kao i vašeg ličnog izbora. Korisno je voditi bilješke (vrsta namirnice, težina prije i poslije sušenja, zbir vremena sušenja, postignut rezultat...).
- Za postizanje boljih rezultata, preporučujemo da redovno mijenjate redosled ploča. Na primer, premjestite donju ploču gore, jer se sastojci stavljeni na donju ploču suše brže nego oni na gornjim pločama.
- Ne zaboravite koristiti priloženu foliju za sušenje (E) ili papir za pečenje za sušenje polutečnih sastojaka.
- Osušene namirnice možete koristiti u voćnim salatama, tijestu za kolače, čorbama ili nekom drugom tečnom jelu.
- Radi postizanja ujednačenog sušenja, iste sastojke režite na kriške iste debljine.
- Vodite računa o tome da ne režete namirnice na premale komade, jer se sušenjem smanjuje njihova veličina.
- Napominjemo da je vrijeme sušenja kraće ukoliko su namirnice sitnije izrezane.

Prije svake upotrebe obavite ciklus čišćenja/dezinfekcije.

SPREMANJE NAMIRNICA

PAKOVANJE

Vakuumsko pakovanje je najbolji izbor za postizanje dužeg očuvanja namirnica.

Namirnice se, međutim, mogu čuvati u hermetičkim vrećicama iz kojih se istisne najveća moguća količina vazduha.

Za optimalno čuvanje namirnica, njihovo spremanje je podjednako važno kao priprema i sušenje.

USLOVI SPREMANJA

Osušene i upakovane namirnice spremite na hladno, suho i tamno mjesto. Naime, svjetlost, toplota i vlaga štete kvalitetu i hranljivost osušenih namirnica.

TRAJANJE ČUVANJA

Voće se može čuvati duže od povrća jer sadrži mnogo šećera i kiselina. Kad je pravilno upakovano i spremljeno na hladno, suho i tamno mjesto, voće se može čuvati do godinu dana; za povrće je poželjno da se iskoristi u roku od šest mjeseci.

Nakon isteka ovih rokova, voće i povrće možda neće biti dovoljno ukusno, ali će se pokvariti samo ako se pakovanje ošteti.

TABELA SA VREMENIMA SUŠENJA

Niže navedeni podaci dati su orijentaciono; preporučujemo da vodite bilješke.

Vrijeme sušenja zavisi od veličine i kvaliteta sastojaka koji se suše, ali i od broja ploča koje postavite (za brže sušenje, koristite samo 3 ploče ili manje).

Proizvod	Priprema	Preporučena temperatura	Približna vremena sušenja	Završna tekstura	Mogući načini upotrebe
POVRĆE					
Avokado	Oljuštite avokado i izrežite ga na tanke kriške (oko 5 mm)	75°C	7 - 12 h	Tvrdo	osušeni avokado je vrlo suh te ga treba rehidratizirati svježim avokadom, te pripremiti, na primjer guacamole
Cvekla	Blanširajte cveklu, a zatim je pustite da se ohladi prije nego što odrežete vrhove i korijenje. Izrežite je na tanke kolutove (oko 5 mm)	75°C	7 - 14 h	Tvrdo	juhe (tople i hladne), krem juhe, variva, za dekoriranje jela, itd.
Brokoli	Operite brokoli i stavite ga na paru 4-5 min. Ako su cvjetovi predebeli, prerežite ih na dva dijela	75°C	8 - 10 h	Tvrdo	juhe i variva
Mrkva	Operite mrkve, odrežite krajeve, oljuštite ih i izrežite na tanke kolutove (oko 5 mm) Stavite ih na paru 4-5 minuta prije nego što ih rasporedite na ploče. Mrkve se sušenjem smanjuju, zato se preporučuje da se režu na listiće a ne na kolutove kako ne bi ispadale kroz otvore na pločama.	75°C	4 - 8 h	Tvrdo	posluženi suhi uz aperitiv mogu se uklopiti u sastav juhe
Tikvica	Oljuštite tikvice i izrežite ih na tanke kriške (otprilike 5 do 7 mm)	75°C	6 - 14 h	Mekano u sredini, tvrdo na rubu	juhe i variva
Bundeva, tikva misirača...	Oljuštite ovo povrće i izrežite ga na listiće (otprilike 5 do 7 mm)	75°C	6 - 10 h	Tvrdo	juhe, variva, krem juhe, itd... mogu se uklopiti u sastav kolača
Paradajz	Odrežite peteljke, operite paradajz i oljuštite ga. Izrežite ga na tanke kriške (oko 7 mm)	75°C	8 - 15 h	Tvrdo	umak od paradajza (pomiješajte svježi i suhi paradajz) mogu se uklopiti u sastav salate (s feta sirom, mozzarelom, itd...) pečeni paradajz
VOĆE					
Ananas	Ogulite bodljikavu koru i izvadite središnji tvrdi dio. Meso narežite na tanke kriške (otprilike 5 mm)	75°C	8 - 12 h	Tvrdo	može se uklopiti u sastav kompletnog slatkog-slanog obroka (npr. riba s kreolskim umakom od ananasa) mogu se uklopiti u sastav deserta (kolač, smoothie napitak, jogurt, itd.)
Banana	Ogulite banane i narežite ih na kolutiće ili listiće (otprilike 5 mm) Poprskajte ih limunovim sokom kako bi se izbjeglo tamnjenje	75°C	9 - 15 h	Umjereno mekano	uz aperitiv različiti deserti: suhe banane s kremom od čokolade, keksi s komadićima suhe banane...
Narandža	Ogulite narandže i narežite ih na tanke kolutiće (otprilike 7 mm)	75°C	7 - 12 h	Tvrdo	različiti deserti mogu se rehidratizirati u voćnoj salati
Kruška	Operite kruške, ogulite ih, prerežite na pola i izvadite jezgru. Meso tanko narežite na komadiće ili na kriške (5 do 7 mm) Poprskajte ih limunovim sokom kako bi se izbjeglo tamnjenje	75°C	8 - 11 h	Tvrdo	različiti deserti mogu se rehidratizirati u voćnoj salati
Jabuka	Operite jabuke i ogulite ih ako to želite. Izvadite sjemenke te meso tanko narežite na komadiće ili kriške. Poprskajte ih limunovim sokom kako bi se izbjeglo tamnjenje	75°C	5 - 8 h	Lomljivo	različiti deserti: mogu se rehidratizirati u voćnoj salati
TRAVE					
Vlasac, peršun bosiljak...	Začinsko bilje operite, osušite i usitnite (po želji)	60°C	2 - 6 h	Suho i lomljivo	poslužiti će za aromatiziranje i kao začini za razna jela i salate mogu se dodati soli kako bi se dobila aromatizirana sol
cvijeće	Cvijeće operite, osušite i usitnite (po želji)	60°C	2-6 h	Suho i lomljivo	biljni čajevi aromatično cvijeće
OSTALO					
Gljive	Četkom očistite gljive i očistite ih vlažnom krpom. Narežite ih na tanke kriške (otprilike 5 mm) ili, ako nisu preveliki, ostaviti ih cijele (ili prerezane na pola)	75°C	3 - 5 h	Lomljivo	može se rehidratizirati u juhama ili temeljcima omleti, mogu se uklopiti u sastav omleta ili umaka

UČESTVUJMO U ZAŠTITI OKOLIŠA!



Učestvujmo u zaštiti okoliša!

i Vaš aparat sadrži mnoge vrijedne materije i materije koje se mogu reciklirati.

➔ Povjerite ga punktu za prikupljanje gdje će se obaviti njegov tretman.

TEFAL / T-FAL INTERNATIONAL GUARANTEE

Date of purchase: / Date d'achat / Fecha de compra /
Data da compra / Data d'acquisto / Kaufdatum / Aankoopdatum / Købsdato / Inköpsdatum /
Kjøpsdato / Östoppåvä / Data zakupu / Data vânzării / Įsigijimo data/ Ostukupāev / Datum nákupa /
Sorozatszám / Dátum nákupu / Pirkuma datums / Datum Kupovine / Datum kupnje / Data
cumpărării / Datum nákupu / Tarikh pembelian / Tanggal pembelian / Ngày mua hàng/ Satın alma
tarihi / Дата продажи / Дата продажу / Дата на закупване / Датум на купување / Сатылган
мерзімі / Ημερομηνία αγοράς / Чыдаўраш орр /วันที่ซื้อ / 購買日期/購入日/구입일자/ تاريخ
خرید/ تاريخ الشراء

Product reference: / Référence du produit / Referencia del
producto / Nome do produto / tipo de produto / Typnummer des Gerätes / Artikelnummer van het
apparaat / Referencennummer / Produktreferens / Artikelnummer / Tuotenumero / referencia
produktu / Model / Gamínio numeris / Toote viitenumber / Typ aparata / Vásárlás kelte / Typ
výrobku / Produkta atsauces numurs / Model proizvoda / Oznaka proizvoda / Cod produs / Produk
rijukan / Referensi produk / Mã sản phẩm/ Ūrūn kodu / Model / Model на уреда /
Моделі / Кодикос προϊόντος / Ὑπὲρ / รุ่นผลิตภัณฑ์ / 產品模型 / 製品レファレンス番号 / 제품명/
مرجع كامل محصول / مرجع المنتج الكامل

Retailer name & address:
/ Nom et adresse du vendeur / Nombre y dirección del minorista / Nome e endereço do revendedor
/ Nome e indirizzo delnegozio / Name und Anschrift des Händlers / Naam en adres van de dealer /
Forhandler navn & adresse / Återförsäljarens namn och adress / Forhandler navn og adresse /
Jälleenmyyjän nimi ja osoite / nazwa i adres sprzedawcy / Numele și adresa vânzătorului /
Parduotuvės pavadinimas ir adresas / Müəja kauplus ja address / Naziv in naslov trgovine /
Típuszám / Názov a adresa predajcu / Veikala nosaukums un adrese / Naziv i adresa maloprodaje /
Naziv i adresa prodavca / Naziv i adresa prodajnog mjesta / Nume și adresă vânzător / Název a
adresa prodejece / Nama dan alamat peruncit / Nama Toko Penjual dan alamat / Tên và địa chỉ cửa
hàng bán/ Satici firmasının adı ve adresi / Название и адрес продавца / Назва i adresa prodavca /
Търговски обект / Назив и адреса на продавницата / Сатушының аты және мекен-жайы /
Επωνυμία και διεύθυνση καταστήματος / Чыдаўраш і адрэс прадваўцы /
ชื่อและที่อยู่ของห้าง/ร้านที่ซื้อ / 零售商的店名和地址/販売店の名前、住所 / 소매점 이름과 주소/
نام و آدرس خرده فروش / اسم يافع التجزئة و عنوانه

Distributor stamp / Cachet distributeur / Sello del distribuidor /
Carimbo do revendedor / Timbro del negozio / Händlerstempel / Stempel van de dealer /
Forhandler stempel / Återförsäljarens stämpel / Forhandler stempel / Jälleenmyyjän leima / pieczęć
sprzedawcy / Ştampilă vânzătorului / Antspaudas / Tempel / Zig trgovine / Eladó neve, címe/
Razitko predajcu / Zīmogs / Peçat maloprodaje/ Peçat prodavca / Peçat prodajnog mjesta / Ştampilă
vânzătorului/ Razitko prodejece/ Cap peruncit / Cap dari Toko Penjual / Cửa hàng bán đồng dấu/
Satici Firmasının Kaşesi / Печать продавца / Печатка продавця / Печат на търговския обект /
Печат на продавницата / Сатушының мөрі / Σφραγίδα καταστήματος / Чыдаўраш і адрэс прадваўцы /
ตราประทับของห้าง/ร้านที่ซื้อ / 零售商的盖印/販売店印/소매점 확인/ختم يافع التجزئة / مهر خرده
فروش