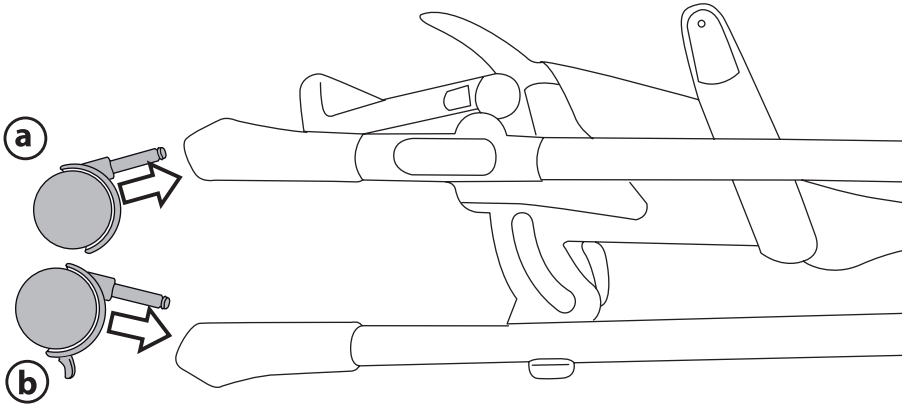


IT Istruzioni d'uso  
EN Instructions for use  
FR Notice d'emploi  
DE Gebrauchsanleitung  
ES Instrucciones de uso  
BR-PT Instruções para uso  
NL Gebruiksaanwijzing  
DK Brugsanvisning  
FI Käyttöohjeet  
CZ Návod na použití  
SK Návod na použitie  
HU Használati útmutató  
SL Navodila za uporabo  
RU Инструкции по пользованию  
TR Kullanım kılavuzu  
HR/SRB/MNE/BiH Upute za uporabu  
PL Instrukcja obsługi  
UA Інструкція з використання  
EL Οδηγίες χρήσεως  
AR: تعليمات الاستخدام  
FA: دستورالعمل لهای استفاده  
CN 使用说明

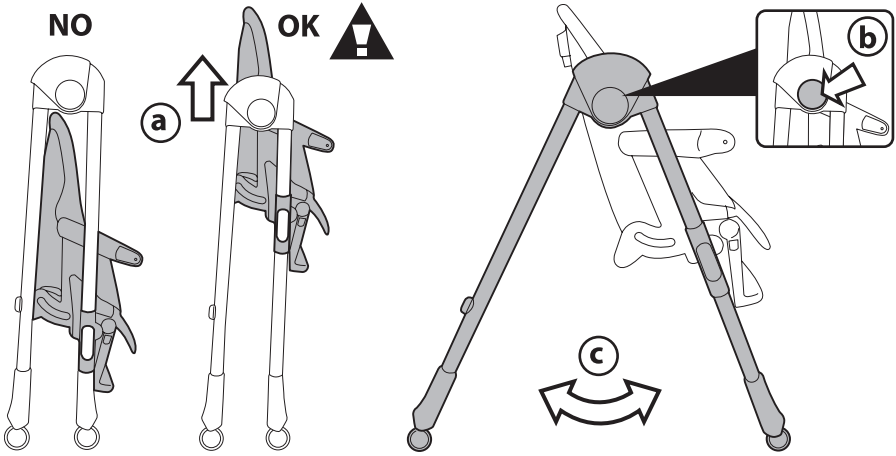


prima pappa follow me

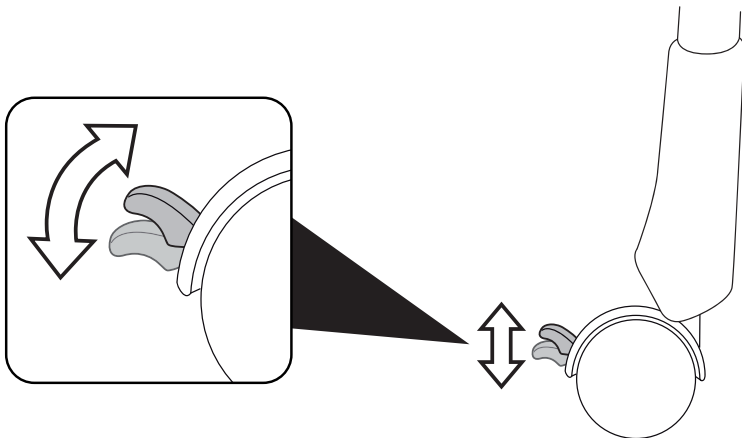
1



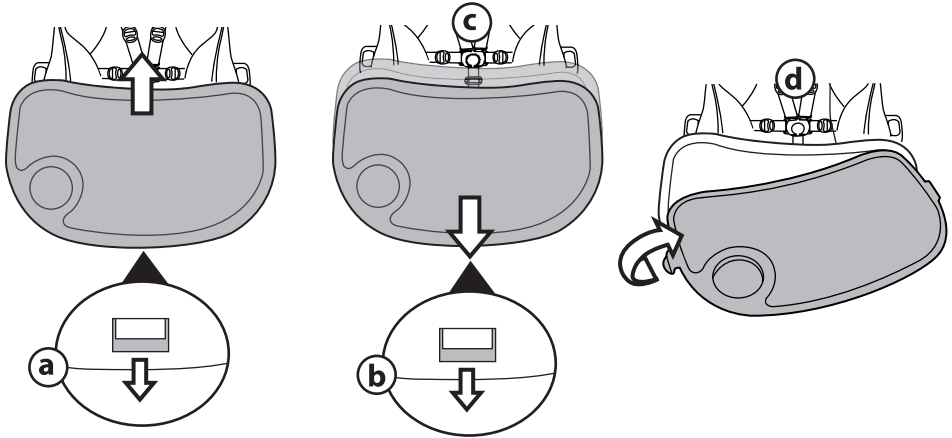
2



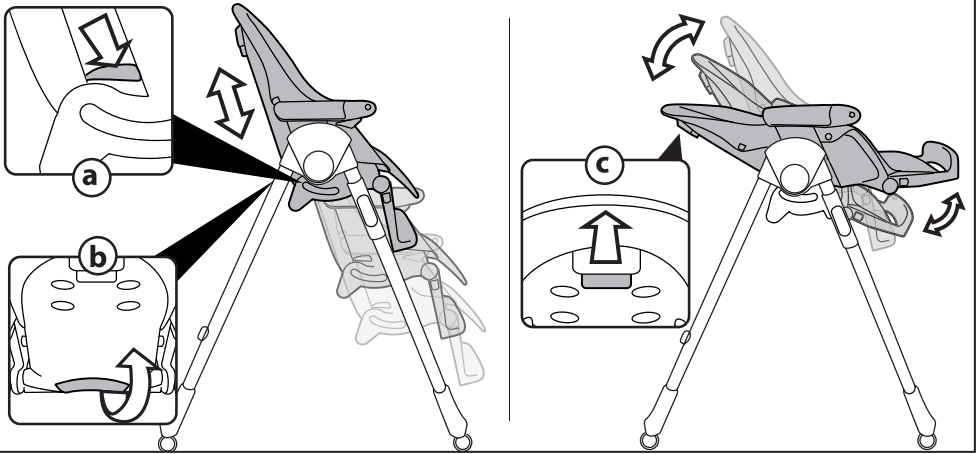
3



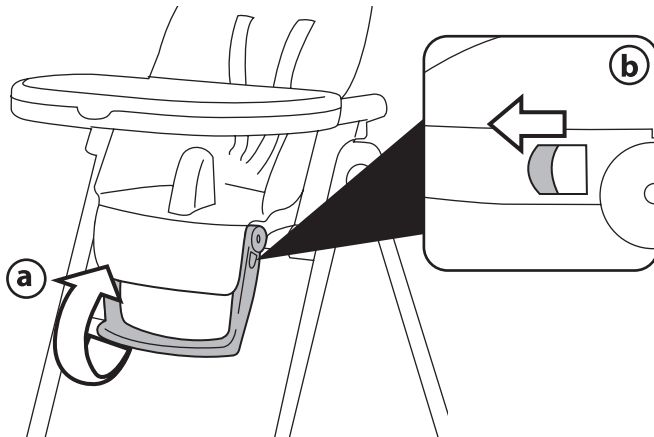
4



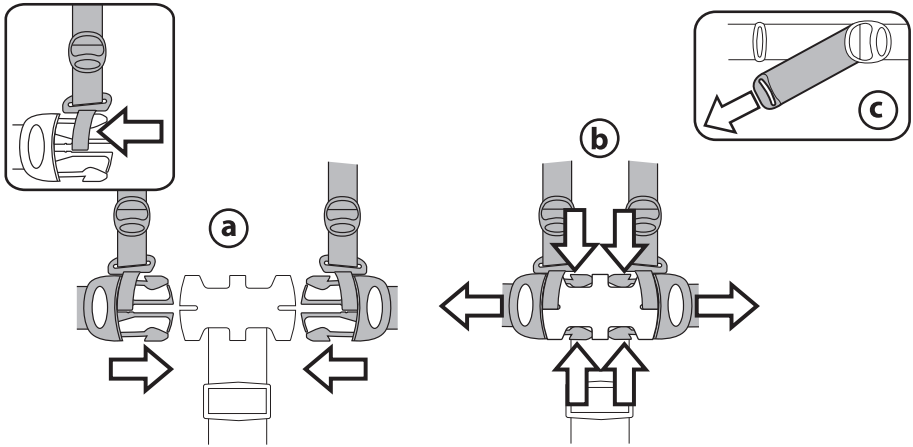
5



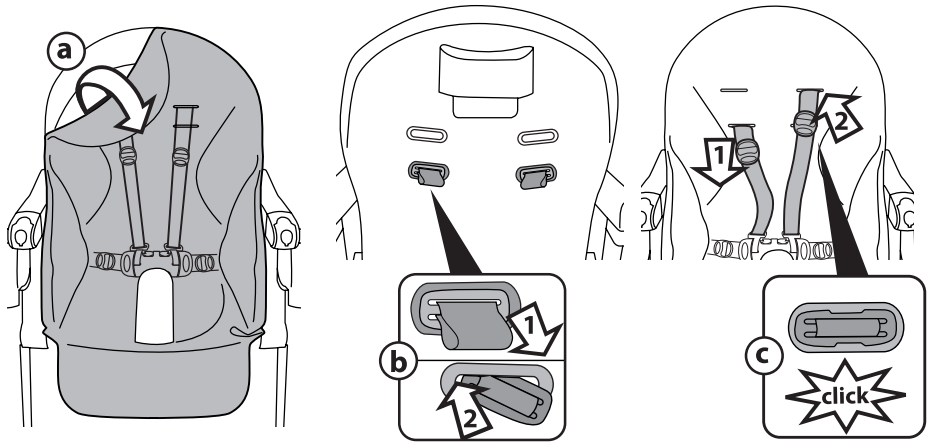
6



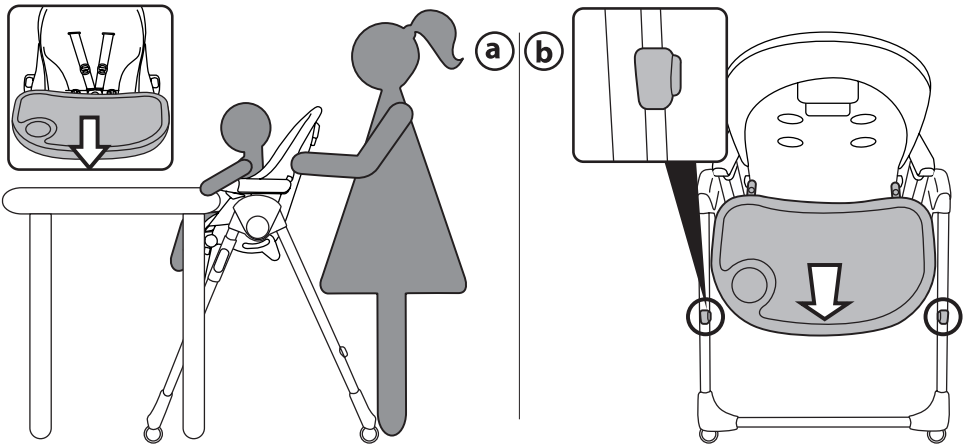
7



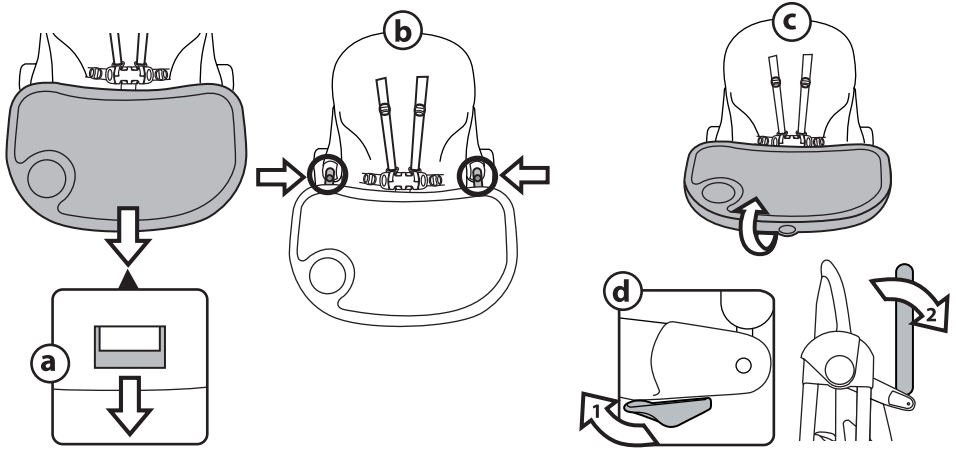
8



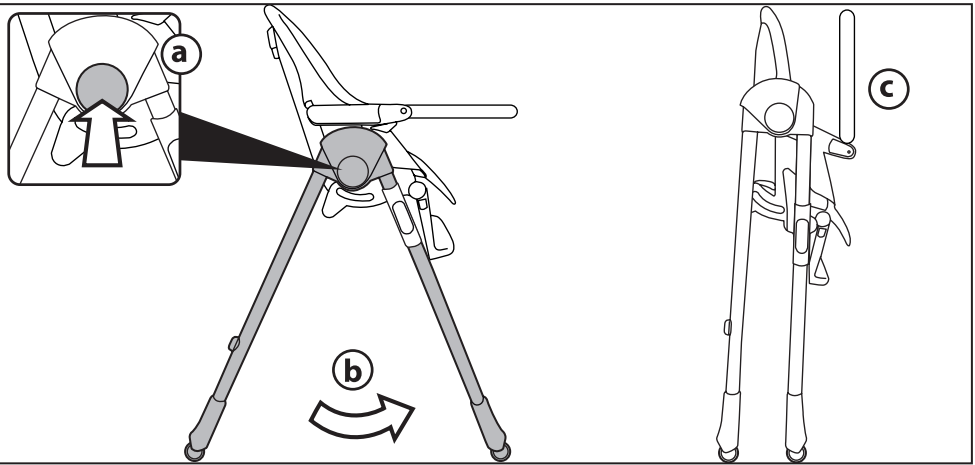
9



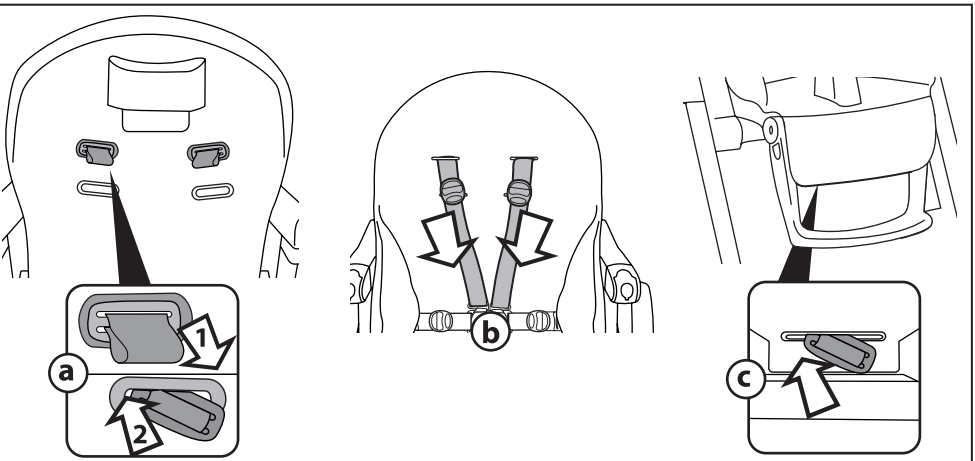
10



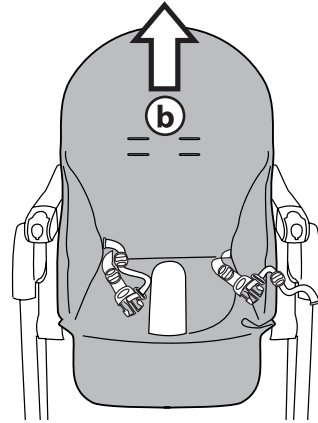
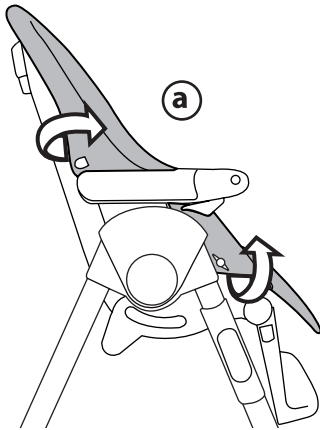
11



12

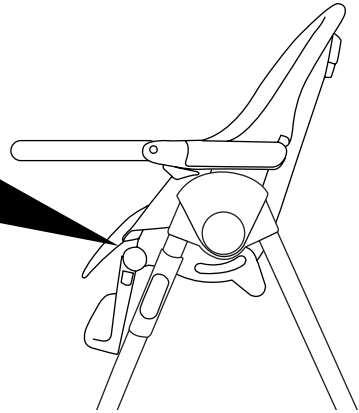


13

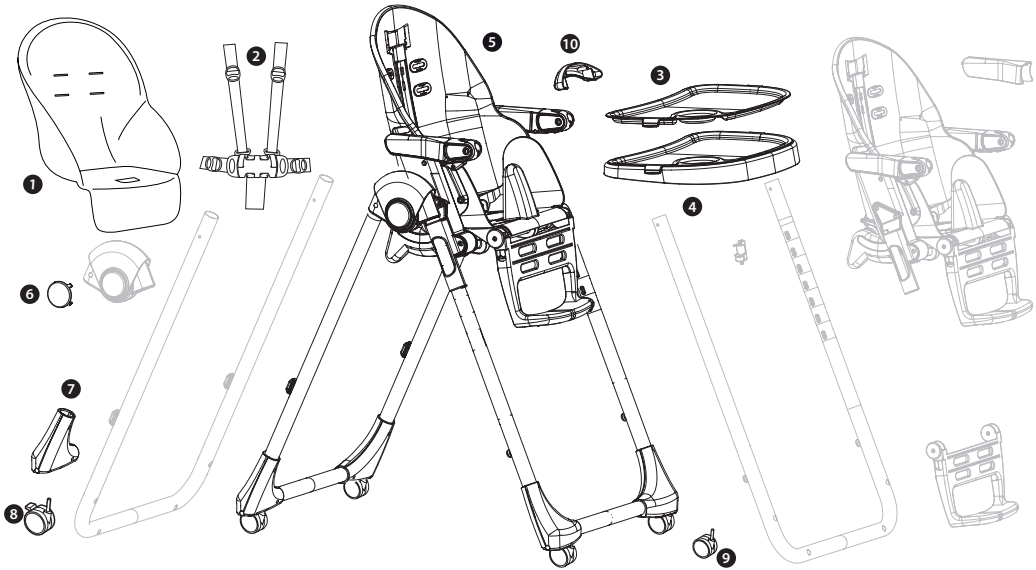


14

**SERIAL NUMBER**



# Prima Pappa Follow me



- 1) BMSIES00\*
- 2) MUCI5P25GR
- 3) SPST7338\*
- 4) SAPU7342X\*
- 5) ITH0100\*
- 6) SPST7335NP

- 7) SPST7343DGV  
SPST7343SGV  
SPST7344DGV  
SPST7344SGV
- 8) SAPI5934TBM
- 9) SAPI5934BM
- 10) SPST7331BM

IT• Ricambi disponibili in più colori da specificare nella richiesta.

EN• Spare parts available in different colours to be specified when ordering.

FR• Pièces de rechange disponibles en plusieurs couleurs à spécifier dans la demande.

DE• Ersatzteile in mehr Farben vorhanden, die in der Anfrage spezifiziert werden müssen.

ES• Repuestos disponibles en otros colores que se especificarán en el pedido.

BR-PT• Peças de reposição disponíveis em cores alternativas a serem especificadas no pedido.

NL• Reserveonderdelen verkrijgbaar in meerdere kleuren, bij bestelling te specificeren.

DK• Reservedele kan leveres i flere farver som bør specificeres ved bestillingen.

FI• Varaosia saatavana eri värisinä: ilmoita väri tilauksessa.

CZ• U náhradních dílů, které jsou k dispozici ve více barvách, je nutné na objednávce specifikovat příslušnou barvu.

SK• Pri náhradných dieloch, ktoré sú k dispozícii vo viacerých farbách, je potrebné pri objednávke špecifikovať želanú farbu.

HU• A tartalék alkatrészek különböző színekben elérhető, melyeket rendeléskor kell kiválasztani.

SL• Rezervni deli so na voljo v več barvah, ki jih je treba navesti pri naročilu.

RU• Запчасти имеются различных цветов, необходимый указать в запросе.

TR• Siparişle belirtilen değişik renklerdeki yedek parçaları mevcuttur.

HR/SRB/MNE/BiH• Zamjenski dijelovi dostupni u više boja što je potrebno specificirati u narudžbi.

PL• Części zamiennie siedziska są dostępne w różnej kolorystyce.

UA• Частини доступні в декількох кольорах, які будуть вказані в запиті

EL• Ανταλλακτικά διαθέσιμα σε διάφορα χρώματα. Προσδιορίστε όταν παραγγείλετε.

AR• قطع غيار متاحة بأكثر من لون. و تُحدد في الطلبية.

FA• قطعات یدکی در رنگهای مختلف موجودند تا در موقع سفارش. واضح و تفکیک پذیر باشند.

CN 备件有多种颜色任君选择, 订购时请注明

# IT Italiano

Grazie per aver acquistato un prodotto Peg-Pérego.

## **ATTENZIONE**

### **IMPORTANTE: LEGGERE ATTENTAMENTE E CONSERVARE PER FUTURO RIFERIMENTO**

- Le operazioni di montaggio e di regolazione del prodotto devono essere effettuate da un adulto; non utilizzare il prodotto se il montaggio non è correttamente completato e se il prodotto presenta rotture o pezzi mancanti
- Prevenite la caduta del bambino o il suo scivolamento; utilizzate sempre le cinture di sicurezza a cinque punti; utilizzate le cinture sia in posizione reclinata che in posizione eretta
- Non lasciare mai il bambino incustodito
- Utilizzare sempre il sistema di ritenuta
- Pericolo di caduta: non lasciare che il bambino si arrampichi sul prodotto.
- Non utilizzare il prodotto a meno che tutti i componenti non siano correttamente agganciati e regolati.
- Non introdurre le dita nei meccanismi e prestare attenzione alla posizione degli arti del bambino durante le operazioni di regolazione
- Utilizzare unicamente le parti di ricambio fornite o consigliate dal produttore/distributore.
- Le operazioni di assemblaggio, preparazione dell'articolo, di pulizia e manutenzione devono essere effettuate solo da adulti.
- Non lasciare il seggiolone esposto al sole per un periodo prolungato di tempo. Attendere che si raffreddi prima di collocarvi il bambino.
- Assicurarsi che ogni cintura sia correttamente regolata.
- Non utilizzare accessori non approvati dal costruttore.

#### **SDRAIETTA**

- Questo prodotto utilizzato come sdraietta è progettato per essere utilizzato dalla nascita fino a 9 kg.
- Non utilizzare il prodotto come sdraietta quando il bambino è in grado di stare

seduto da solo.

- Questa sdraietta non è progettata per un prolungato periodo di sonno. La sdraietta non sostituisce il lettino, se il bambino ha bisogno di dormire è importante metterlo in un lettino adatto.
- Pericolo di strangolamento: non lasciare mai il bambino nella sdraietta quando le cinture sono allentate o sganciate.
- Pericolo di caduta: è pericoloso utilizzare la sdraietta su una superficie elevata.
- **ATTENZIONE!** Azionare sempre il freno quando si e fermi.

#### **SEGGIOLONE**

- Questo prodotto è utilizzabile per bambini che sono in grado di stare seduti da soli fino a 3 anni di età o peso massimo di 15 Kg .
- Non usare il prodotto come seggiolone finché il bambino non è in grado di restare seduto da solo
- Il vassoio e i suoi accessori non sono progettati per reggere il peso del bambino; il vassoio non è disegnato per mantenere il bambino nella seduta e non sostituisce il cinturino di sicurezza
- Assicurarsi che il prodotto sia su una superficie orizzontale
- Posizionare il prodotto in modo da tenere il bambino lontano da pericoli come cavi elettrici, sorgenti di calore o fiamme
- Non utilizzare il prodotto in vicinanza di scale o gradini
- Questo seggiolone è progettato per essere utilizzato a tavola, senza vassoio, da 12 mesi fino a 15 kg.
- Prestare attenzione al rischio generato da fiamme libere e altre fonti di forte calore nelle vicinanze del prodotto.
- Prestare attenzione al rischio di ribaltamento del prodotto nel caso in cui il bambino si spinga con i piedi contro il tavolo o qualsiasi altra struttura.
- **ATTENZIONE!** Azionare sempre il freno quando si e fermi.
- **ATTENZIONE!** Per evitare lesioni o ferimenti assicurarsi che il vostro bambino sia a debita distanza durante le operazioni di apertura e chiusura del prodotto

**Un unico prodotto che segue la crescita del tuo bambino:**

- Da 0 a 6 mesi una comoda sdraietta;
- Da 6 mesi seggiolone per la pappa, per il gioco e il relax;
- Da 12 mesi in poi seggiolone senza vassoio per stare a tavola con i grandi.

**Le immagini riferite ai dettagli tessili potrebbero differire dalla collezione acquistata.  
Per maggiori informazioni consultare il nostro sito internet: [www.pegperego.com](http://www.pegperego.com)**

#### **ISTRUZIONI D'USO**

- 1 MONTAGGIO DELLE RUOTE ANTERIORI E POSTERIORI:



inserire le due ruote nella parte anteriore del seggiolone (fig\_a) e quelle posteriori, dotate di freno, nella parte posteriore (fig\_b), spingendo nella direzione della freccia.

- 2 **APERTURA:** Sollevare la seduta (fig\_a), premere i pulsanti laterali (fig\_b) e aprire il seggiolone (fig\_c).
- 3 **FRENO:** Le ruote posteriori del seggiolone sono dotate di freno.  
Per frenare il seggiolone abbassare la leva presente sulle ruote posteriori.  
Per spostare liberamente il seggiolone sbloccare il freno sollevando la leva.  
Si consiglia di azionare sempre il freno prima di eseguire una qualsiasi operazione sul seggiolone.  
Le ruote sono antigraffio.
- 4 **VASSOIO:** per applicare il vassoio, tirare verso di sé la leva centrale collocata sotto lo stesso e contemporaneamente infilare nei braccioli spingendolo fino in fondo (fig\_a).  
Per allungare o estrarre il vassoio, tirare verso di sé la leva centrale collocata sotto lo stesso (fig\_b) e allungarlo (fig\_c).  
Il seggiolone è dotato di doppio vassoio, quello superiore è facilmente lavabile in lavastoviglie. Per rimuoverlo occorre sganciarlo dal vassoio sottostante sollevandolo (fig\_d).
- 5 **REGOLAZIONE ALTEZZA:** il seggiolino è regolabile in altezza in 7 posizioni. Per alzare o abbassare il seggiolino premere le due leve laterali (fig\_a), fermandosi nella posizione desiderata. Il seggiolino può essere alzato anche impugnando la maniglia sottostante alla rete (fig\_b). Queste operazioni possono essere eseguite anche con il bambino nel seggiolone.  
**SCHIENALINO RECLINABILE:** il seggiolino è reclinabile fino a 5 posizioni. Per regolarlo alzare la maniglia posta dietro lo schienale (fig\_c) e bloccarlo nella posizione desiderata. Questa operazione può essere eseguita anche con il bambino nel seggiolone.
- 6 **PEDANETTA REGOLABILE:** la pedanetta è regolabile in 3 posizioni, per alzarla spingerla verso l'alto, per abbassarla spingere verso il basso le due leve e abbassare (fig\_b).
- 7 **CINTURA DI SICUREZZA 5 PUNTI:** per agganciare, inserire le due fibbie del cinturino girovita (con bretelle agganciate) nel cinturino spartigambe fino al click (fig\_a). Per sganciare, premere ai lati della fibbia e contemporaneamente tirare verso l'esterno il cinturino girovita (fig\_b). Per stringere il cinturino girovita tirare, da entrambi i lati, nel senso della freccia (fig\_c), per allentarlo agire in senso contrario.
- 8 Le bretelle del cinturino possono essere regolate in altezza in due posizioni; sfilare parzialmente la sacca (fig\_a), sganciare le bretelle dallo schienale (fig\_b) e sfilarle dalla sacca. Infilare gli estremi delle bretelle nelle altre fessure della sacca e dello schienale (fig\_c), infine riposizionare correttamente la sacca sullo schienale.
- 9 **UTILIZZO SENZA VASSOIO:** per utilizzare il seggiolone a tavola, rimuovere il vassoio (fig\_a). Per riporre il vassoio sui montanti posteriori del seggiolone, allinearli in prossimità degli attacchi e agganciarlo (fig\_b).
- 10 **CHIUDERE E RIAPRIRE IL VASSOIO:** tirare verso di sé la leva centrale collocata sotto lo stesso (fig\_a) e allungarlo fino ai riferimenti rossi (fig\_b) infine ruotare il vassoio verso l'alto (fig\_c) fino a bloccarlo. Per riaprire il vassoio, premere la levetta posta sotto al bracciolo (fig\_d), ruotarlo verso il basso e, tirando verso di sé la leva centrale, portarlo in una delle posizioni di utilizzo.
- 11 **CHIUSURA:** Premere i pulsanti laterali (fig\_a) e chiudere il seggiolone (fig\_b). Seggiolone chiuso (fig\_c).
- 12 **SFODERABILITÀ:** per sfoderare il seggiolino, sfilare la parte alta della sacca, sfilare i cinturini dallo schienale (fig\_a) e dalla sacca (fig\_b). Abbassare lo schienale e sfilare da sotto la seduta il cinturino spartigambe (fig\_c).

- 13 Sbottonare lateralmente la sacca (fig\_a) e sfilarla dall'alto (fig\_b).

## NUMERI DI SERIE

- 14 Prima Pappa Follow me riporta sulla seduta, informazioni relative alla data di produzione dello stesso.  
\_ Nome del prodotto, data di produzione e numerazione seriale.  
Queste informazioni sono indispensabili in caso di reclamo.

## THE ORIGINAL ACCESSORY PEG-PÉREGO

Gli accessori Peg-Pérego sono stati concepiti come utile e pratico supporto per semplificare la vita dei genitori. Scopri tutti gli accessori dedicati al tuo prodotto Peg-Pérego su [www.pegperego.com](http://www.pegperego.com)

## PULIZIA E MANUTENZIONE

Le operazioni di pulizia devono essere effettuate solo da adulti.

**MANUTENZIONE DELL' ARTICOLO:** proteggere da agenti atmosferici: acqua, pioggia o neve; l'esposizione continua e prolungata al sole potrebbe causare cambiamenti di colore in molti materiali; conservare questo articolo in un posto asciutto. Eseguire controlli ed interventi di manutenzione sulle parti principali ad intervalli regolari.

**PULIZIA DEL TELAIIO:** periodicamente pulire le parti in plastica con un panno umido senza utilizzare solventi o altri prodotti simili; mantenere asciutte tutte le parti in metallo per prevenire la ruggine; mantenere pulite tutte le parti in movimento (meccanismi di regolazione, meccanismi di aggancio, ruote...) da polvere o sabbia e lubrificare con olio leggero tutte le parti metalliche in movimento. Controllare il serraggio di tutti i dadi e i bulloni e serrarli, se richiesto. Controllare tutte le coperture di bulloni e bordi taglienti e sostituirle, se richiesto. Verificare la presenza di segni di deterioramento della seduta e dei mezzi di sospensione. Quando necessario, eseguire le sostituzioni in conformità alle istruzioni del fabbricante.

**PULIZIA DELLA SACCA:**  
Per il lavaggio attenersi all'etichetta cucita sulla sacca del prodotto.

Lavare con un panno umido e detersivo neutro; non torcere; non candeggiare al cloro; non stirare; non lavare a secco; non smacchiare con solventi e non asciugare a mezzo di asciugabiancheria a tamburo rotativo.

## PEG-PÉREGO S.p.A.

Peg Perego SpA è un'azienda con sistema di gestione qualità certificato da TÜV Italia Srl, in accordo alla norma ISO 9001.

Peg Pérego potrà apportare in qualunque momento modifiche ai modelli descritti in questa pubblicazione, per ragioni di natura tecnica o commerciale.

## SERVIZIO ASSISTENZA PEG-PÉREGO

Se fortuitamente parti del modello vengono perse o danneggiate, usare solo pezzi di ricambio originali Peg Pérego. Per eventuali riparazioni, sostituzioni, informazioni sui prodotti, vendita di ricambi originali e accessori, contatta il Servizio Assistenza Peg Pérego indicando, qualora fosse presente, il numero seriale del prodotto.

tel. 0039/039/60.88.213

numero verde: 800/147.414 (contattabile da rete fissa)

fax 0039/039/33.09.992

e-mail [assistenza@pegperego.com](mailto:assistenza@pegperego.com)

sito internet [www.pegperego.com](http://www.pegperego.com)

Tutti i diritti di proprietà intellettuale relativi ai contenuti di questo manuale d'istruzione appartengono a PEG PEREGO S.p.A. e sono tutelati dalle leggi vigenti.

# EN\_English

Thank you for choosing a Peg-Pérego product.

## **WARNING** **IMPORTANT!** **READ CAREFULLY** **AND KEEP** **FOR FUTURE** **REFERENCE**

- The product must be assembled and adjusted by an adult. Do not use the product if it is not properly assembled, if it is broken or if pieces are missing.
- Prevent the child from falling or slipping; always use the five-point safety harness. Use the safety harness both when the seat is reclined and when it is in the vertical position.
- Never leave the child unattended
- Always use the restraint system
- Falling hazard: Prevent your child from climbing on the product
- Do not use the product unless all components are correctly fitted and adjusted
- Do not place your fingers in the mechanisms and make sure the child's limbs are safe from harm when adjusting the chair.
- Only replacement parts supplied or recommended by the manufacturer/distributor shall be used.
- Assembly, preparation, cleaning and maintenance of the product must only be carried out by adults.
- Do not leave the high chair exposed to sunlight for long periods of time. Wait until it has cooled down before sitting the child in the chair.
- To make sure that any harness is correctly fitted
- Do not use accessories which are not approved by the manufacturer.

### **RECLINER**

- When used as a recliner, this product is designed for children from birth up to a weight of 9 kg.
- Do not use the reclined cradle once your child can sit unaided.
- This reclined cradle is not intended for prolonged periods of sleeping. It should not be used as a substitute for a cot. If

the child needs to sleep, he/she should be placed in a suitable cot.

- Danger of strangulation: never leave the child in the recliner if the safety harness is loose or undone.
- Risk of falling: it is dangerous to use the reclined cradle on an elevated surface, e.g. a table.
- **WARNING!** Always apply the brake when stationary.

### **HIGH CHAIR**

- This product is intended for children able to sit up unaided and up to 3 years or a maximum weight of 15 kg
- Do not use the product as a high chair until the child can sit up alone. The tray and its accessories are not designed to support the child's weight.
- The tray is not designed to keep the child in the seat and does not substitute the safety harness.
- Make sure the product is placed on a flat surface.
- Position the product so that the child is far from dangers such as electrical wiring, heat sources and flames.
- Do not use the product near stairs or steps.
- The high chair is designed for use at tables without the tray. It is suitable for children from 12 months of age up to a weight of 15 kg.
- Be aware of the risk of open fire and other sources of strong heat in the vicinity of the product
- Be aware of the risk of tilting when your child can push its feet against a table or any other structure
- **WARNING!** Always apply the brake when stationary.
- **WARNING!** To avoid injury ensure that your child is kept away when unfolding and folding this product.

**A single product which follows the growth of your child.**

- From 0 to 6 months, a comfortable recliner
- From the age of 6 months, a high chair for eating, playing and relaxing.
- From the age of 12 months, a high chair without a tray, for sitting at the table with the adults.

**The images referring to the textile details may differ from the collection purchased.**

**For more information, consult our website:**  
**[www.pegperego.com](http://www.pegperego.com)**

### **INSTRUCTIONS FOR USE**

- 1 **FITTING THE FRONT AND REAR WHEELS:** fit the two front wheels to the front of the high chair (fig\_a) and the rear ones, with the brake, to the rear (fig\_b), by pushing in the direction of the arrow.
- 2 **OPENING:** Lift the seat (fig\_a), press the side buttons (fig\_b) and open the high chair (fig\_c).

- 3 **BRAKE:** the rear wheels of the high chair are fitted with brakes. To apply the brakes, lower the levers on the rear wheels. To release them, raise the levers. It is recommended that you apply the brakes before carrying out any procedures involving the high chair.
- 4 **TRAY:** To fit the tray, pull the central lever underneath it towards you while at the same time pushing it all the way into the armrests (fig\_a). To extend or remove the tray, pull the central lever underneath it towards you (fig\_b) and move it outwards (fig\_c). To remove the tray, pull the side levers outwards and pull the tray towards you. The high chair has a double tray. The top tray can be easily washed in a dishwasher. To remove it, detach it from the lower tray and lift it up (fig\_d).
- 5 **ADJUSTING THE HEIGHT:** The chair can be set at 7 different heights. To raise or lower the chair, press the two side levers (fig\_a) and stop in the required position. The handle under the netting can also be used to raise the seat (fig\_b). The height can be adjusted in these ways with the child in the high chair.
- RECLINING BACKREST:** The seat can be reclined in 5 positions. To adjust it, raise the handle behind the backrest (fig\_c) and lock it in the required position. This can also be done with the child in the high chair.
- 6 **ADJUSTABLE FOOTREST:** The footrest can be set in 3 positions. To raise it, push it upwards. To lower it, push in the two levers and move the footrest down (fig\_b).
- 7 **FIVE POINT SAFETY HARNESS:** to close it, insert the two waist strap buckles (with attached shoulder straps) into the crotch strap until they click into position (fig\_a). To release it, press the two sides of the buckles and at the same time pull the waist strap outwards (fig\_b). To tighten the waist strap pull from both sides in the direction of the arrow (fig\_c), to loosen do the opposite.
- 8 The shoulder straps of the harness can be set at two different heights. Partially remove the fabric covering (fig\_a), release the shoulder straps from the backrest (fig\_b) and pull them out from the fabric covering. Insert the ends of the shoulder straps in the other slots in the fabric covering and the backrest (fig\_c), then put the fabric covering back into the right position on the backrest.
- 9 **USE WITHOUT THE TRAY:** to use the seat at the table, remove the tray. To clip the tray on the rear supports of the high chair, align and engage it with the attachments (fig\_b).
- 10 **CLOSING AND REOPENING THE TRAY:** Pull the central lever underneath the tray towards you (fig\_a) and extend it as far as the red markers (fig\_b), then swing it upwards to lock it in place (fig\_c). To reopen the tray, press the lever under the armrest (fig\_d), swing it downwards, then pull the central lever towards you and put the tray in one of the positions for use.
- 11 **FOLDING UP:** Press the side buttons (fig\_a) and fold up the high chair (fig\_b). Fig\_c shows a folded-up high chair.
- 12 **REMOVABLE COVERS:** To remove the covers of the seat, pull off the upper part of the fabric covering and pull the harness straps through the backrest (fig\_a) and the fabric covering (fig\_b). Lower the backrest and pull out the leg divider strap from under the seat (fig\_c).
- 13 Unbutton the sack at the sides (fig\_a) and pull up to remove it (fig\_b).

## SERIAL NUMBERS

- 14 Information about the production date of the Prima Pappa Follow me can be found on the seat.
  - \_ Product name, date of manufacture and serial number.
  - This information is required for any complaints.

## THE ORIGINAL ACCESSORY PEG-PÉREGO

Peg-Pérego accessories are designed as a useful, practical means of simplifying the lives of parents. Discover all your product's accessories on [www.pegperego.com](http://www.pegperego.com)

## CLEANING AND MAINTENANCE

Cleaning must only be carried out by adults.

**PRODUCT MAINTENANCE:** protect from the weather: water, rain, or snow; prolonged and continuous exposure to bright sunlight may give rise to colour changes of various different materials; store this product in a dry place. The maintenance have to be regularly.

**CLEANING THE CHASSIS:** periodically clean all plastic parts with a damp cloth. Do not use solvent or similar cleaning products; keep all metal parts dry to prevent rusting; keep moving parts clean (adjustment mechanisms, locking mechanisms, wheels, ...) and free of dust and sand and, if necessary, lubricate with light machine oil all metallic moving parts. Check all nuts and bolts for tightness and tighten when required. check all coverings for bolts and sharp edges and replace when required. check swing seat and attachments for evidence of deterioration. Replace when required in accordance with the manufacturer's instructions.

**CLEANING THE SACK:**

When washing, closely follow the instructions stated on the label sewn into the cover. Wash with a damp cloth and neutral detergent. Do not wring. Do not use chlorine bleach. Do not iron. Do not dry clean. Do not use solvents for stain removal. Do not spin dry.

## PEG-PÉREGO S.p.A.

Peg Perego SpA adopts a quality management system certified by TÜV Italia Srl in accordance with the ISO 9001 standard. Peg Pérego can make changes at any time to the models described in this publication for technical or commercial reasons.

## PEG-PÉREGO AFTER-SALES SERVICE

If any parts of the item get lost or damaged, only use genuine Peg Pérego spare parts. For any repairs, replacements, information on the products and sales of genuine spare parts and accessories, contact the Peg Pérego Assistance Service and state the serial number of the product, if present.

**tel.** 0039/039/60.88.213

**fax** 0039/039/33.09.92

**e-mail** [assistenza@pegperego.com](mailto:assistenza@pegperego.com)

**website** [www.pegperego.com](http://www.pegperego.com)

All intellectual property rights on the contents of this manual are property of PEG PEREGO S.p.A. and are protected by the laws in force.

# FR\_Français

Merci d'avoir choisi un produit Peg-Pérego.

## **AVERTISSEMENT IMPORTANT! À LIRE ATTENTIVEMENT ET À CONSERVER POUR RÉFÉRENCE ULTÉRIEURE.**

- Les opérations de montage et de réglage du produit doivent être effectuées par un adulte ; Ne pas utiliser le produit avant d'en avoir terminé le montage, si le produit est cassé ou endommagé. Ne pas utiliser la chaise haute si tous les éléments ne sont pas fixés et réglés de manière appropriée.
- Prévenir toute chute ou glissement de l'enfant ; toujours utiliser des ceintures de sécurité cinq points; attacher les ceintures tant en position inclinée qu'en position droite.
- Ne jamais laisser un enfant sans surveillance.
- Toujours utiliser le harnais.
- Risque de chute: empêcher l'enfant de grimper sur le produit.
- Ne pas utiliser le produit tant que tous les éléments ne sont pas correctement ajustés et réglés.
- Ne pas mettre les doigts dans les mécanismes et faire attention à la position des membres de l'enfant lors des opérations de réglage.
- N'utiliser que des pièces de rechange fournies ou recommandées par le fabricant et /ou le distributeur.
- Les opérations d'assemblage, de préparation, de nettoyage et d'entretien de l'article doivent être effectuées uniquement par des adultes.
- Ne pas laisser longtemps le siège exposé au soleil. Attendre qu'il se refroidisse avant d'y installer l'enfant.
- S'assurer que le harnais est correctement fixé.
- Il est interdit d'utiliser des accessoires qui n'ont pas été agréés par le fabricant.

### **TRANSAT**

- En mode transat, ce produit peut être utilisé de la naissance à 9 kg.
- Ne pas utiliser le produit comme transat lorsque l'enfant sait se tenir assis tout seul.
- Ce transat n'est pas conçu pour de longs sommeils. Le transat ne remplace pas le lit d'enfant. Si l'enfant a envie de dormir,

il est important de le coucher dans un lit approprié.

- Danger d'étranglement : ne jamais laisser l'enfant dans le transat lorsque les ceintures sont détendues ou détachées.
- Danger de chute : il est dangereux d'utiliser le transat sur une surface située en hauteur.
- AVERTISSEMENTS: Actionner toujours le frein à l'arrêt.

### **CHAISE HAUTE**

- Ce produit est destiné aux enfants capables de s'asseoir sans aide jusqu'à 3 ans ou un poids maximum de 15 kg.
- Ne pas utiliser le produit comme chaise haute tant que l'enfant ne sait pas se tenir assis tout seul
- La tablette et ses accessoires ne sont pas conçus pour supporter le poids de l'enfant ; la tablette ne sert pas à maintenir l'enfant sur le siège et ne remplace pas la sangle de sécurité.
- S'assurer que le produit est posé sur une surface plane.
- Placer le produit de façon à ce que l'enfant se trouve loin de tout danger, tels que fils électriques, sources de chaleur ou flammes.
- Ne pas utiliser le produit près de marches ou d'escaliers.
- Cette chaise haute est conçue pour être utilisée à table, sans tablette, de 12 mois à 15 kg.
- Ne pas placer le produit à proximité d'une cheminée ou d'une source de chaleur importante pour éviter les risques de brûlure.
- Risque de basculement si l'enfant a la possibilité d'appuyer ses pieds contre une table ou tout autre élément.
- AVERTISSEMENTS: Actionner toujours le frein à l'arrêt.
- AVERTISSEMENTS Dans les opérations d'ouverture et de fermeture, s'assurer que l'enfant est à bonne distance pour éviter qu'il se blesse.

**Un seul produit qui accompagne la croissance de votre enfant :**

- De 0 à 6 mois un transat pratique ;
- À partir de 6 mois, une chaise haute multi-usages : pour les repas, le jeu et la détente ;
- À partir de 12 mois et après, une chaise sans tablette pour être à table avec les grands.

**Les images se référant aux détails textiles pourraient être différentes de la collection achetée. Pour de plus amples informations, consulter notre site Internet : [www.pegperegocom](http://www.pegperegocom)**

### **MODE D'EMPLOI**

- 1 MONTAGE DES ROUES AVANT ET ARRIÈRE : insérer les deux roues à l'avant de la chaise haute (fig\_a) et les roues arrière, munies de frein, à l'arrière (fig\_b), en poussant dans le sens de la flèche.

- 2 **OUVERTURE** : Soulever le siège (fig\_a), appuyer sur les boutons latéraux (fig\_b) et ouvrir la chaise haute (fig\_c).
- 3 **FREIN** : Les roues arrière de la chaise haute sont munies de frein.  
Pour freiner la chaise haute, baisser le levier présent sur les roues arrière.  
Pour déplacer librement la chaise haute, débloquer le frein en soulevant le levier.  
Il est conseillé de toujours actionner le frein avant d'effectuer toute opération sur la chaise haute.  
Les roues sont anti-rayures.
- 4 **PLATEAU** : pour monter le plateau, tirer vers soi la poignée centrale située sous le plateau tout en insérant complètement ce dernier dans les accoudoirs (fig\_a). Pour allonger ou enlever le plateau, tirer vers soi la poignée centrale située sous le plateau (fig\_b) et l'allonger (fig\_c).  
Pour extraire la tablette, tirer vers soi les leviers latéraux et tirer la tablette vers soi.  
La chaise haute est équipée d'un double plateau ; celui du haut est lavable en lave-vaisselle. Pour le démonter, le déboîter du plateau inférieur en le soulevant (fig\_d).
- 5 **RÉGLAGE EN HAUTEUR** : La chaise haute offre 7 positions de réglage en hauteur. Pour lever ou abaisser le siège, appuyer sur les deux petits leviers latéraux (fig\_a) jusqu'à la position voulue. La chaise haute peut également être réglée en hauteur au moyen de la poignée située sous le filet (fig\_b). Ces opérations peuvent également être effectuées lorsque l'enfant est assis sur la chaise haute.  
**DOSSIER INCLINABLE** : le siège a 5 positions d'inclinaison. Pour régler l'inclinaison du siège, lever la poignée qui se trouve derrière le dossier (fig\_c) et bloquer le siège dans la position souhaitée. Cette opération peut également être effectuée lorsque l'enfant est assis sur la chaise.
- 6 **REPOSE-PIEDS RÉGLABLE** : le repose-pieds est réglable en 3 positions ; pousser le repose-pieds vers le haut pour le relever, pousser les deux languettes vers le bas pour l'abaisser (fig\_b).
- 7 **CEINTURE DE SÉCURITÉ À CINQ POINTS** : pour accrocher la ceinture, insérer jusqu'au déclic les deux boucles de la ceinture ventrale (avec les bretelles attachées) dans la sangle d'entrejambes (fig\_a). Pour décrocher la ceinture, enfoncer les côtés de la boucle tout en tirant la ceinture ventrale vers l'extérieur (fig\_b). Pour serrer la ceinture ventrale, tirer des deux côtés dans le sens indiqué par la flèche (fig\_c). Pour la desserrer, procéder à l'opération contraire.
- 8 La hauteur des bretelles est réglable en deux positions ; défaire une partie de la housse (fig\_a), décrocher les bretelles du dossier (fig\_b) et les faire ressortir de la housse. Insérer les extrémités des bretelles dans les autres passants de la housse et du dossier (fig\_c) puis repositionner correctement la housse sur le dossier.
- 9 **UTILISATION SANS PLATEAU** : pour utiliser la chaise haute à table, enlever le plateau. Pour replacer le plateau sur les montants à l'arrière de la chaise haute, le positionner en correspondance des fixations et l'accrocher (fig\_b).
- 10 **FERMETURE ET RÉOUVERTURE DU PLATEAU** : tirer vers soi la poignée centrale située sous le plateau (fig\_a) et l'allonger jusqu'aux repères rouges (fig\_b), puis faire pivoter le plateau vers le haut (fig\_c) jusqu'à ce qu'il se bloque. Pour rouvrir le plateau, appuyer sur le petit levier situé sous l'accoudoir (fig\_d), le faire pivoter vers le bas et, tout en tirant vers soi la poignée centrale, le placer dans l'une des positions d'utilisation.
- 11 **FERMETURE** : Presser les boutons latéraux (fig\_a) et replier la chaise haute (fig\_b). Chaise haute repliée

(fig\_c).

- 12 **ENLEVER LA HOUSSE** : pour enlever la housse, défaire la partie supérieure de la housse et faire ressortir les sangles du dossier (fig\_a) et de la housse (fig\_b). Abaisser le dossier et faire ressortir la sangle d'entrejambes par le dessous de l'assise (fig\_c).
- 13 **Déboutonner la housse sur les côtés (fig\_a) et la retirer par le haut (fig\_b).**

## NUMÉROS DE SÉRIE

- 14 Les informations telles que la date de fabrication sont inscrites sous la base de Prima Pappa Follow me.  
– Nom du produit, date de production et numéro de série.  
– Ces informations sont indispensables en cas de réclamation.

## THE ORIGINAL ACCESSORY PEG-PÉREGO

Les accessoires Peg-Pérego ont été conçus en tant que support utile et pratique pour simplifier la vie des parents. Découvrez tous les accessoires consacrés à votre produit Peg-Pérego sur le site [www.pegperegopro.com](http://www.pegperegopro.com)

## NETTOYAGE ET ENTRETIEN

Les opérations de nettoyage doivent être effectuées uniquement par un adulte.

**ENTRETIEN DE L'ARTICLE** : protéger l'article des agents atmosphériques (eau, pluie ou neige) ; une exposition continue et prolongée au soleil pourrait entraîner un changement de couleur de nombreux matériaux ; ranger cet article dans un lieu sec. Effectuer des contrôles et des interventions d'entretien sur les pièces principales à des intervalles réguliers.

**NETTOYAGE DU CHÂSSIS** : nettoyer régulièrement les pièces en plastique à l'aide d'un linge humide sans utiliser de solvants ou d'autres produits similaires ; toutes les pièces métalliques doivent rester sèches de manière à prévenir la formation de rouille ; toutes les pièces mobiles (dispositifs de réglage, dispositifs de fixation, roues, etc.) doivent être exemptes de poussières ou de sable et les pièces métalliques mobiles doivent être lubrifiées avec de l'huile légère. Contrôler le serrage de tous les écrous et boulons et les serrer le cas échéant. Contrôler tous les caches de boulons et bords tranchants et les remplacer le cas échéant. Vérifier que le siège et les dispositifs de suspension ne présentent pas de signes de détérioration. Procéder aux remplacements de pièces nécessaires conformément aux instructions du fabricant le cas échéant.

### NETTOYAGE DES ÉLÉMENTS EN TISSU :

Pour le lavage, suivre les instructions figurant sur l'étiquette cousue sur la sacoche du produit. Nettoyer à l'aide d'un linge humide et d'un détergent neutre ; ne pas tordre ; ne pas utiliser de javel ; ne pas repasser ; ne pas laver à sec ; ne pas détacher à l'aide de solvants ; ne pas sécher dans un sèche-linge à tambour rotatif.

## PEG-PÉREGO S.P.A.

Peg Perego SpA adopte un système de gestion de la qualité certifié par TÜV Italia Srl conformément à la norme ISO 9001.

Peg-Pérego se réserve le droit de procéder à tout moment à des modifications sur les modèles décrits dans cet ouvrage, pour des raisons de nature technique ou commerciale.

## SERVICE D'ASSISTANCE PEG-PÉREGO

En cas de perte de pièces ou de rupture de l'une d'elles, utiliser exclusivement des pièces de rechange originales Peg-Pérego. Pour toute réparation, remplacement, informations sur les produits, vente de

pièces détachées d'origine et accessoires, contactez le service après-vente Peg Pérego en indiquant, si présent, le numéro de série du produit.

**tél.** 0039/039/60.88.213

**fax** 0039/039/33.09.992

**e-mail** assistenza@pegperego.com

**site Internet** www.pegperego.com

Tous les droits de propriété intellectuelle relatifs au contenu de ce manuel appartiennent à PEG PEREGO SpA et sont protégés par la loi.

## DE\_Deutsch

Vielen Dank, dass Sie sich für ein Peg-Pérego Produkt entschieden haben.

# **WARNUNG WICHTIG! AUFMERKSAM LESEN UND FÜR ZUKÜNFTIGE ZWECKE AUFBEWAHREN.**

- \_ Die Montage und die Einstellungen dürfen nur von einem Erwachsenen vorgenommen werden. Das Produkt nicht benutzen, wenn es nicht korrekt montiert ist, wenn es Beschädigungen aufweist oder wenn Teile fehlen.
- \_ Dem Herausfallen oder Herausrutschen des Kindes aus dem Wagen stets vorbeugen. Immer den 5-Punkt-Sicherheitsgurt anlegen, sowohl in der sitzenden wie liegenden Position.
- \_ Lassen Sie Ihr Kind nie unbeaufsichtigt.
- \_ Immer die Sicherheitsgurte benutzen.
- \_ Fallrisiko: Kinder nicht auf das Produkt klettern lassen.
- \_ Das Produkt nicht benutzen, wenn nicht alle Teile ordnungsgemäß montiert und justiert sind.
- \_ Die Finger nicht in die Mechanismen einführen und beim Verstellen auf die Arme und Beine des Kindes achten.
- \_ Nur Ersatzteile verwenden, die vom Hersteller/Händler vertrieben oder empfohlen werden.
- \_ Die Montage, die Vorbereitung für den Gebrauch sowie die Reinigung und Wartung dürfen nur von Erwachsenen vorgenommen werden.
- \_ Den Hochstuhl nicht für längere Zeit direkter Sonneneinstrahlung aussetzen. Nach längerer Sonneneinstrahlung darauf achten, dass der Sitz abgekühlt ist bevor das Kind hineingesetzt wird.
- \_ Vergewissern Sie sich, dass alle Sicherheitsgurte korrekt eingestellt sind.
- \_ Kein nicht vom Hersteller genehmigtes Zubehör verwenden.

### **LIEGESTUHL**

- \_ Dieser Liegestuhl ist für Babys von Geburt an bis zu einem Körpergewicht von 9 kg ausgelegt.
- \_ Das Produkt nicht benutzen, wenn das

Kind bereits allein sitzen kann.

- Der Liegestuhl eignet sich nicht für einen längeren Schlaf. Ein Liegestuhl kann kein Bett ersetzen. Wenn das Kind Schlaf benötigt, ist es wichtig, es in ein geeignetes Bett zu legen.
- Strangulationsgefahr: Das Kind nicht im Liegestuhl lassen, wenn die Sicherheitsgurte gelockert oder geöffnet sind.
- Sturzgefahr: das verwenden des stuhls auf einer erhöhten ebene ist gefährlich.
- WARNUNG Beim Stehenbleiben stets die Bremse betätigen.

## HOCHSTUHL

- Dieses Produkt ist für Kinder vorgesehen, die alleine sitzen können, und kann bis zum dritten Lebensjahr und bis zu einem Körpergewicht von 15 kg verwendet werden.
- Das Produkt nicht als Hochstuhl verwenden, solange das Kind nicht alleine sitzen kann.
- Das Tablett und das Zubehör sind für das Gewicht des Kindes nicht hinreichend tragfähig. Das Tablett sichert ein sitzendes Kind nicht ausreichend und ersetzt den Sicherheitsgurt nicht.
- Sicherstellen, dass das Produkt stets auf einer horizontalen Fläche aufgestellt wird.
- Das Produkt so aufstellen, dass das Kind nicht in die Nähe von Gefahrenquellen wie elektrischen Kabeln, Hitzequellen oder offenen Flammen kommt.
- Das Produkt nicht in der Nähe von Treppen oder Stufen benutzen.
- Für Kinder ab 12 Monaten bis zu einem Körpergewicht von 15 kg kann dieser Hochstuhl am Tisch benutzt werden.
- Darauf achten, dass das Produkt nicht in der Nähe von offenem Feuer und anderen Hitzequellen aufgestellt wird.
- Es besteht das Risiko, dass das Produkt umkippen könnte, wenn das Kind die Füße gegen einen Tisch oder einen anderen Gegenstand drückt.
- WARNUNG Beim Stehenbleiben stets die Bremse betätigen.
- WARNUNG Bei den Vorgängen zum Öffnen und Schließen sicherstellen, dass das Kind sich weit genug entfernt befindet, um Verletzungen zu vermeiden.

**Ein Mehrzweckprodukt, das mit Ihrem Kind mit wächst:**

- Von 0 bis 6 Monaten als bequeme Wippe;
- Ab 6 Monaten ein Hochstuhl zum Essen, Spielen und Entspannen.
- Ab 12 Monaten ein Hochstuhl ohne Tablett, auf dem das Kind zusammen mit den Großen am Tisch sitzen kann.

**Die Abbildungen in Bezug auf die Textildetails können von der gekauften Kollektion abweichen.**

**Weitere Informationen finden Sie auf unserer Website: [www.pegpergo.com](http://www.pegpergo.com)**

## GEBRAUCHSANLEITUNG

- 1 MONTAGE DER VORDER- UND HINTERRÄDER: Die beiden Räder in Pfeilrichtung in die Vorderbeine des Hochstuhls (Abb\_a) und die Hinterräder mit Bremse in die Hinterbeine (Abb\_b) schieben.
- 2 ÖFFNEN: Den Stuhl hochheben (Abb\_a), die beiden Seitenknöpfe drücken (Abb\_b) und den Hochstuhl aufklappen (Abb\_c).
- 3 BREMSE: Die Hinterräder des Hochstuhls haben eine Bremse.  
Um die Bremse des Hochstuhls zu aktivieren, den Hebel an den Hinterrädern herunterdrücken.  
Um den Hochstuhl zu verrücken, die Bremse durch Hochheben des Hebels wieder lösen.  
Es wird empfohlen, immer zuerst die Bremse zu betätigen, bevor der Hochstuhl in den Einsatz kommt.  
Die Räder zerkratzen nicht den Boden.
- 4 TABLETT: Ziehen Sie zum Anbringen des Tablett den mittleren Hebel unterhalb der Ablagefläche zu sich hin und stecken Sie gleichzeitig die Ablagefläche bis zum Anschlag in die Armlehnen ein (Abb\_a).  
Um das Tablett vorzuziehen oder abzunehmen, ziehen Sie den mittleren Hebel unterhalb der Ablagefläche zu sich hin (Abb\_b) und ziehen das Tablett vor (Abb\_c). Der Hochstuhl ist mit an der Vorderkante in Pfeilrichtung nach oben abziehen ausgestattet, das obere kann in der Spülmaschine gereinigt werden.  
Zum Abnehmen das obere Tablett an der Vorderkante in Pfeilrichtung nach oben abziehen (Abb\_d).
- 5 EINSTELLUNG DER SITZHÖHE: Der Hochstuhl kann auf 7 verschiedene Höhen eingestellt werden. Drücken Sie zum Absenken oder Anheben des Sitzes die zwei kleinen, seitlichen Hebel (Abb\_a) und halten Sie auf der gewünschten Höhe an. Sie können den Sitz auch mit Hilfe des Griffes unter dem Netz anheben (Abb\_b). Diese Schritte können auch ausgeführt werden, wenn das Kind im Hochstuhl sitzt.  
NEIGEN DER LEHNE: Die Rückenlehne des Hochstuhls kann auf 5 verschiedene Positionen eingestellt werden.  
Zur Einstellung der Rückenlehne den Griff an der Rückseite (Abb\_c) nach oben ziehen und die Lehne in der gewünschten Position einrasten. Die Rückenlehne kann auch mit im Stuhl sitzenden Kind eingestellt werden.
- 6 EINSTELLBARE FUSSSTÜTZE: Die Fußstütze kann auf 3 verschiedene Positionen eingestellt werden. Zum Anheben einfach nach oben heben, zum Absenken die beiden Schieber nach unten bewegen und die Fußstütze absenken (Abb\_b).
- 7 SICHERHEITSGURT 5 PUNKTE: Zum Zuschnallen die zwei Schnallen des Taillengurtes (mit eingehakten Verbindungsstücken) in den Gurt des Mittelschafts bis zum hörbaren Klick-Laut einführen (Abb\_a). Zum Öffnen des Gurtes beide Seiten des Verschlusses zusammendrücken und gleichzeitig den Taillengurt herausziehen (Abb\_b). Zum Schließen des Taillengurtes von beiden Seiten in Pfeilrichtung ziehen (Abb\_c) und zum Lösen den gleichen Vorgang in die entgegengesetzte Richtung durchführen.
- 8 Die Höhe der Gurte kann in zwei Positionen verstellt werden. Ziehen Sie den Überzug teilweise ab (Abb\_a), lösen Sie die Gurte aus der Rückenlehne (Abb\_b) und ziehen Sie sie aus dem Überzug. Ziehen Sie die Enden der Gurte durch die gewünschten Öffnungen im Überzug und in der Rückenlehne (Abb\_c) und ziehen Sie anschließend den Überzug wieder vollständig und korrekt über die Rückenlehne.
- 9 VERWENDUNG OHNE ABLAGETABLETT: Vor der Verwendung des Hochstuhls am Tisch das Tablett entfernen. Um das Tablett wieder auf den hinteren Streben des Hochstuhls zu befestigen, richten Sie es an den Befestigungspunkten aus und lassen Sie es

einrasten (Abb\_b).

- 10 **SCHLIESSEN UND ÖFFNEN DES ABLAGETABLETTS:**  
Ziehen Sie den mittleren Hebel unter dem Tablett in Ihre Richtung (Abb\_a) und ziehen Sie ihn bis zu den roten Kennzeichnungslinien heraus (Abb\_b). Klappen Sie anschließend das Tablett nach oben (Abb\_c) bis es dort festgestellt ist. Drücken Sie zum Öffnen des Tablett den kleinen Hebel unter der Armlehne (Abb\_d) und klappen Sie das Tablett nach unten. Halten Sie den mittleren Hebel zugezogen, um es auf die gewünschte Position einzustellen.
- 11 **SCHLIESSEN:** Drücken Sie die seitlichen Knöpfe (Abb\_a) und schließen Sie den Hochstuhl (Abb\_b). Der geschlossene Hochstuhl (Abb\_c).
- 12 **ABNEHMBARER BEZUG:** Um den Bezug abzunehmen, ziehen Sie zunächst den oberen Teil ab. Ziehen Sie anschließend die Gurte aus der Rückenlehne (Abb\_a) und aus dem Überzug (Abb\_b). Senken Sie die Rückenlehne ab und ziehen Sie unterhalb des Sitzes den Beimgurt heraus (Abb\_c).
- 13 Den Bezug an den Seiten aufknöpfen (Abb. a) und von oben abziehen (Abb. b).

### **SERIENNUMMER**

- 14 Unter der Basis finden Sie Informationen zum Herstellungsdatum des Prima Pappa Follow me-Hochstuhls.  
— Produktname, Produktionsdatum und Seriennummer.  
Diese Informationen sind unerlässlich im Falle von Reklamationen.

### **THE ORIGINAL ACCESSORY PEG-PÉREGO**

Zubehörteile von Peg-Pérego sind nützliche und praktische Hilfsmittel, die Eltern das Leben leichter machen. Entdecken Sie alle speziellen Zubehörteile für Ihr Produkt unter [www.pegperegocom](http://www.pegperegocom).

### **REINIGUNG UND PFLEGE**

Die Reinigung sollte ausschließlich durch Erwachsene erfolgen.

**REINIGUNG DES ARTIKELS:** vor Witterungseinflüssen schützen: Wasser, Regen oder Schnee; eine längere Bestrahlung durch die Sonne kann zu Farbänderungen der verschiedenen Materialien führen; diesen Artikel an einem trockenen Ort aufbewahren. Führen Sie in regelmäßigen Abständen Wartungen der wichtigsten Bauteile durch.

**REINIGUNG DES GESTELLS:** reinigen Sie die Kunststoffteile in regelmäßigen Abständen mit einem feuchten Tuch ohne Lösungsmittel oder ähnliche Produkte; schützen Sie die Metallteile vor Feuchtigkeit um Rostansatz zu vermeiden; halten Sie alle beweglichen Teile (Einstell- und Befestigungsmechanismen, Räder, u.s.w.) staub- und sandfrei, und fetten Sie die beweglichen Metallteile mit einem leichtfließenden Schmieröl. Prüfen Sie den festen Sitz aller Schrauben und Muttern und ziehen Sie diese gegebenenfalls nach. Prüfen und ersetzen Sie gegebenenfalls die Abdeckungen von Verschraubungen und scharfen Kanten; kontrollieren Sie den Sitz und die Aufhängungen auf Verschleißzeichen. Nehmen Sie, wenn nötig den Austausch von Teilen entsprechend der Anweisungen des Herstellers vor.

**REINIGUNG DES SITZBEZUGS:**

Zum Waschen beachten Sie bitte das in den Produktbezug eingenähte Etikett.

Mit einem feuchten Tuch und neutralem Waschmittel reinigen; nicht auswringen; nicht mit Chlor bleichen; nicht bügeln; nicht trocken reinigen; keine Fleckentferner benutzen und nicht im Wäschetrockner mit rotierender Trommel trocknen.

### **PEG-PÉREGO S.P.A.**

Das Unternehmen Peg Perego SpA wendet ein Qualitätsmanagementsystem an, das von TÜV Italia Srl nach der Norm ISO 9001 zertifiziert wurde. Peg Pérego kann zu jedem beliebigen Zeitpunkt Änderungen an den in dieser Veröffentlichung beschriebenen Modellen sowohl aus technischen, als auch aus kommerziellen Gründen vornehmen.

### **KUNDENDIENST PEG-PÉREGO**

Sollten Teile des Modells verloren gehen oder beschädigt werden, ersetzen Sie diese bitte ausschließlich durch originale Peg Perego-Teile. Für Reparaturen, Ersatzteile, Produktinformationen und Anbieter von originalen Ersatzteilen und Zubehör wenden Sie sich bitte an den Peg Perego Kundendienst. Halten Sie hierfür, wenn möglich, die Seriennummer des betreffenden Produktes bereit.

**Tel.** 0039/039/60.88.213

**Fax** 0039/039/33.09.992

**E-Mail** [assistenza@pegperegocom](mailto:assistenza@pegperegocom)

**Webseite** [www.pegperegocom](http://www.pegperegocom)

Alle Rechte geistigen Eigentums bezüglich der Inhalte dieser Bedienungsanleitung gehören PEG PEREGO S.p.A. und werden von den geltenden Bestimmungen geschützt.



# ES\_Español

Le agradecemos haber elegido un producto Peg-Pérego.



## ADVERTENCIA ¡IMPORTANTE!

## LEER DETENIDAMENTE Y MANTENERLAS PARA FUTURAS CONSULTAS.

- Las operaciones de montaje y de regulación del producto deben realizarlas un adulto. No utilizar el producto si el montaje no se ha finalizado correctamente y si el producto está roto o le faltan piezas.
- Prevenga la caída del bebé o su resbalamiento. Utilice siempre los cinturones de seguridad de cinco puntos. Utilice los cinturones tanto en posición reclinada como erguida.
- No dejar nunca al niño desatendido.
- Utilice siempre el sistema de sujeción.
- Riesgo de caída: Evite que el niño trepe por el producto.
- Utilice el producto únicamente cuando todos sus componentes estén correctamente fijados y ajustados.
- No introducir los dedos en los mecanismos y prestar atención a las extremidades del bebé durante las operaciones de regulación.
- Se deben utilizar exclusivamente las piezas de repuesto suministradas o aconsejadas por el fabricante/distribuidor.
- Las operaciones de montaje, preparación del producto, limpieza y manutención deben realizarlas sólo los adultos.
- No dejar la trona expuesta al sol durante un periodo prolongado de tiempo. Esperar a que se enfríe antes de colocar al bebé.
- Asegurarse de que cada cinturón esté adecuadamente regulado.
- No utilizar accesorios no aprobados por el constructor.

### HAMACA

- Este producto usado como hamaca se ha diseñado para utilizarse desde el nacimiento hasta los 9 kg.
- No utilizar el producto como hamaca si el bebé es capaz de sentarse solo.

- Esta hamaca no se ha diseñado para un periodo prolongado de sueño. La hamaca no reemplaza la cuna, por lo que si el bebé necesita dormir es importante meterlo en una cuna apta.
- Riesgo de estrangulamiento: No dejar el bebé en la hamaca si los cinturones están desapretados o desenganchados.
- Peligro de caída: es peligroso utilizar la hamaca sobre una superficie elevada.
- ADVERTENCIA Dejar el freno puesto durante las paradas

### TRONA

- Este producto está diseñado para ser utilizado por niños capaces de mantenerse sentados por sí mismos de hasta 3 años de edad o de un peso máximo de 15 kg.
- No utilizar el producto como trona hasta que el bebé no sea capaz de sentarse solo.
- La bandeja y sus accesorios no se han diseñado para soportar el peso del bebé. La bandeja no se ha diseñado para mantener al bebé en el asiento y no reemplaza el cinturón de seguridad.
- Asegurarse de que el producto esté sobre una superficie horizontal.
- Colocar el producto de modo que el bebé no tenga a su alcance peligros como tomas de electricidad, fuentes de calor o llamas.
- No utilizar el producto cerca de escaleras o peldaños.
- Esta trona se ha diseñado para utilizarse en la mesa, sin bandeja, desde los 12 meses hasta los 15 kg.
- Existe un riesgo al situar el producto cerca del fuego o de otras fuentes importantes de calor.
- Existe riesgo de vuelco si el niño apoya los pies en una mesa o cualquier otra estructura.
- ADVERTENCIA Dejar el freno puesto durante las paradas
- ADVERTENCIA Para las operaciones de apertura y cierre, asegurarse de que el niño esté a una distancia prudente para evitar lesiones.

### Un único producto que acompaña al crecimiento de su bebé.

- De 0 a 6 meses una cómoda tumbona;
- A partir de los 6 meses, trona para la comida, el juego y el descanso;
- De 12 meses en adelante, trona sin bandeja para quedarse en la mesa con los grandes.

**Las imágenes referidas a los detalles textiles pueden diferir de la colección comprada. Consulte nuestro sitio web para obtener más información: [www.pegperegogo.com](http://www.pegperegogo.com)**

### INSTRUCCIONES DE USO

- MONTAJE DE LAS RUEDAS DELANTERAS Y TRASERAS: introduzca las dos ruedas delanteras en la parte frontal de la trona (fig\_a) y las traseras, equipadas con freno, en la parte posterior (fig\_b), presionando en la dirección que indica la flecha.

- 2 APERTURA: Levante el asiento (fig\_a), pulse los botones laterales (fig\_b) y abra la trona (fig\_c).
- 3 FRENO: Las ruedas traseras de la trona están equipadas con freno.  
Para frenar la trona, baje la palanca presente en las ruedas traseras.  
Para desplazar libremente la trona, desbloquee el freno tirando de la palanca.  
Se aconseja accionar siempre el freno antes de realizar cualquier operación sobre la trona.  
Las ruedas son a prueba de rayas.
- 4 BANDEJA: Para montar la bandeja, tirar hacia sí de la palanca central colocada bajo la misma y, simultáneamente, encajarla en los brazos presionando completamente (fig\_a).  
Para alargar o extraer la bandeja, tirar hacia sí de la palanca central colocada bajo la misma (fig\_b) y alargarla (fig\_c).  
Para extraer la bandeja, tirar hacia fuera de las palancas laterales y extraer la bandeja.  
La trona cuenta con una bandeja doble, siendo la superior fácil de lavar en el lavavajillas. Para quitarla, hay que desengancharla de la bandeja inferior levantándola (fig\_d).
- 5 REGULACIÓN DE LA ALTURA: La altura del asiento puede regularse en 7 posiciones. Para subir o bajar el asiento, pulsar las dos palancas laterales (fig\_a), deteniéndose en la posición deseada. El asiento puede elevarse también utilizando el asa que hay debajo de la red (fig\_b). Estas operaciones pueden realizarse también con el bebé sentado en la trona.  
RESPALDO RECLINABLE: La silla puede reclinarsen 5 posiciones. Para regularlo, levantar el asa que está detrás del respaldo (fig\_c) y bloquearlo en la posición deseada. Esta operación también puede realizarse con el bebé en la trona.
- 6 REPOSAPIÉS REGULABLE: el reposapiés puede regularse en 3 posiciones. Para levantarlo, empujar hacia arriba; para bajarlo, empujar hacia abajo las dos palancas y bajar (fig\_b).
- 7 ARNÉS DE SEGURIDAD DE 5 PUNTOS: para engancharlo, introducir las dos hebillas de la correa de la cintura (con los tirantes enganchados) a la tira entrepiernas hasta oír un clic (fig\_a). Para desengancharlo, presionar a los lados de la hebilla y al mismo tiempo tirar hacia fuera la correa de la cintura (fig\_b). Para apretar la correa de la cintura, tirar de ambos lados en el sentido que indica la flecha (fig\_c). Y para aflojarla, hacer lo mismo pero en sentido contrario.
- 8 Es posible regular la altura de los tirantes del arnés en dos posiciones; sacar parcialmente el forro (fig\_a), desenganchar los tirantes del respaldo (fig\_b) y quitar el forro. Introducir los extremos de los tirantes en las ranuras del forro y del respaldo (fig\_c). Por último, volver a colocar el forro sobre el respaldo.
- 9 USO SIN BANDEJA: Para utilizar la trona en la mesa, hay que quitar la bandeja. Para volver a colocar la bandeja sobre los bastidores traseros de la trona, alinearla con respecto a los enganches y engancharla (fig\_b).
- 10 CERRAR Y VOLVER A ABRIR LA BANDEJA: tirar hacia sí de la palanca central colocada bajo la bandeja (fig\_a), alargarla hasta los indicadores de color rojos (fig\_b) y, por último, girar la bandeja hacia arriba (fig\_c) hasta bloquearla. Para volver a abrir la bandeja, pulsar la palanca colocada bajo el reposabrazos (fig\_d), girar la bandeja hacia abajo y, tirando hacia sí de la palanca central, colocarla en una de las posiciones de uso.
- 11 CIERRE: Pulsar los botones laterales (fig\_a) y cerrar la trona (fig\_b). Trona cerrada (fig\_c).
- 12 DESENFUNDABLE: para desenfundar la silla, sacar la parte superior del forro; y quitar los cinturones del respaldo (fig\_a) y del forro (fig\_b). Bajar el respaldo y quitar por debajo del asiento la tira entrepierna (fig\_c).
- 13 Desabrochar los botones laterales del forro (fig\_a) y

quitarla desde arriba (fig\_b).

## NÚMEROS DE SERIE

- 14 La información relativa a la fecha de producción de Prima Pappa Follow me figura debajo de la base.  
\_ Nombre del producto, fecha de producción y número de serie.  
Estas informaciones son indispensables en caso de reclamación.

## THE ORIGINAL ACCESSORY PEG-PÉREGO

Los accesorios Peg-Pérego han sido concebidos como una ayuda útil y práctica destinada a simplificar la vida de padres y madres. Descubra todos los accesorios para su producto Peg-Pérego en [www.pegperego.com](http://www.pegperego.com)

## LIMPIEZA Y MANTENIMIENTO

Las operaciones de limpieza siempre deben realizarse por personas adultas.

MANTENIMIENTO DEL PRODUCTO: proteger contra agentes atmosféricos (agua, lluvia o nieve). Una exposición continua y prolongada al sol podría causar cambios de color de muchos materiales. Conservar este producto en un lugar seco. Realizar controles e intervenciones de mantenimiento habituales en las partes principales.

LIMPIEZA DEL CHASIS: Limpiar con frecuencia las partes de plástico con un paño húmedo sin usar solventes u otros productos parecidos; mantener secas todas las partes de metal a fin de evitar la corrosión; mantener limpias de polvo o arena todas las partes móviles (mecanismos de regulación, mecanismos de enganche, ruedas, etc.) y lubricar con aceite ligero todas las partes móviles de metal. Controlar el ajuste de las tuercas y de los pernos y apretarlos cuando proceda. Controlar todas las coberturas de pernos y bordes cortantes y sustituirlas cuando proceda. Comprobar la existencia de signos de deterioro del asiento y de los medios de suspensión. Realizar las sustituciones que sean necesarias de conformidad con las instrucciones del fabricante.

### LIMPIEZA DEL FORRO:

- Para el lavado atenerse a la etiqueta cosida a la bolsa del producto.  
lavar con un paño húmedo y detergente neutro. No torcer, no utilizar lejía, no planchar, no lavar en seco, no eliminar las manchas con disolventes y no secar en secadora con tambor rotativo.

## PEG-PÉREGO S.P.A

Peg Perego SpA es una empresa con sistema de gestión de la calidad certificado por TÜV Italia Srl, de acuerdo con la norma ISO 9001.

La certificación ofrece a los clientes y a los consumidores la garantía de transparencia y de confianza en cuanto a los procedimientos de trabajo de la empresa.

## SERVICIO DE ASISTENCIA PEG-PÉREGO

Si se pierden o dañan algunas partes del modelo, utilizar únicamente repuestos originales Peg Pérego. Para cualquier reparación, sustitución, información acerca de los productos, venta de repuestos originales y accesorios, contactar con el Servicio de Asistencia Peg Pérego indicando, en caso fuere presente, el número de serie del producto.

tel. 0039/039/60.88.213

fax 0039/039/33.09.992

e-mail [assistenza@pegperego.com](mailto:assistenza@pegperego.com)

sito internet [www.pegperego.com](http://www.pegperego.com)

Todos los derechos de propiedad intelectual sobre los contenidos de este manual de instrucciones pertenecen a PEG PEREGO S.p.A. y están protegidos por las leyes vigentes.

# BR-PT\_Português

Obrigado por ter escolhido um produto Peg-Pérego.

## **ATENÇÃO** **LER COM ATENÇÃO** **E GUARDAR** **PARA EVENTUAIS** **CONSULTAS.**

**ATENÇÃO:** Nunca deixe a criança sozinha sem a supervisão de um adulto.

**ATENÇÃO:** Utilize sempre o cinto de segurança.

**ATENÇÃO:** Perigo de queda: não deixe a criança pendurar no produto.

**ATENÇÃO:** Não utilizar o produto sem que os componentes estejam corretamente montados e regulados.

**ATENÇÃO:** NÃO UTILIZE A CADEIRA SE HOUVER ALGUM ELEMENTO DANIFICADO OU EM FALTA.

**ATENÇÃO:** MANTENHA AS EMBALAGENS FORA DO ALCANCE DA CRIANÇA PARA EVITAR RISCOS DE ASFIXIA.

**ATENÇÃO:** ASSEGURE-SE DE QUE TODOS OS DISPOSITIVOS DE TRAVAMENTO ESTEJAM ACIONADOS ANTES DO USO E QUE O CINTO DE SEGURANÇA ESTEJA CORRETAMENTE AFIVELADO.

**ATENÇÃO:** ESTEJA CIENTE DO RISCO DE CHAMA E OUTRAS FONTES DE CALOR NAS PROXIMIDADES DA CADEIRA.

**ATENÇÃO:** A CADEIRA SÓ DEVE SER USADA POR CRIANÇAS QUE JÁ CONSEGUEM SENTAR SOZINHAS.

**ATENÇÃO:** UTILIZAR

SOMENTE PEÇAS DE REPOSIÇÃO FORNECIDAS E INDICADAS PELO FABRICANTE/ DISTRIBUIDOR.

**ATENÇÃO:** NÃO PENDURE NENHUM PEÇO NA CADEIRA ALTA.

**ATENÇÃO:** ESTA CADEIRA ALTA NÃO PÔDE SER UTILIZADA POR CRIANÇAS COM PESO ACIMA DE 15 KG, OU QUE AINDA NÃO SEJAM CAPAZES DE PERMANECER EM UMA POSIÇÃO SENTADA DEVIDO À SUA PRÓPRIA COORDENAÇÃO.

**ATENÇÃO:** VERIFIQUE REGULARMENTE OS PARAFUSOS E, SE FOR NECESSÁRIO, APERTE-OS.

**ATENÇÃO:** UTILIZE SEMPRE O CINTO DE SEGURANÇA.

**ATENÇÃO:** MANTENHA OS FREIOS ACIONADOS SEMPRE QUE A CADEIRA ESTIVER EM USO.

**ATENÇÃO:** NÃO UTILIZAR ACESSÓRIOS NÃO APROVADOS PELO FABRICANTE.

### CADEIRA DE DESCANSO

Este produto, utilizado como cadeira de descanso, foi concebido para ser utilizado do nascimento até 9 kg.

– Não utilize o produto como cadeira de descanso quando a criança é capaz de ficar sentada sozinha.

– Esta cadeira de descanso não foi concebida para um período de sono prolongado. A cadeira de descanso não substitui o berço, se a criança precisa de dormir é importante colocá-la num berço adequado.

– Perigo de estrangulamento: nunca deixe a criança na cadeira de descanso com os cintos largos ou desapertados.

– Perigo de queda: é perigoso utilizar a cadeira de descanso sobre uma superfície elevada.

– **ATENÇÃO:** Acionar sempre o freio quando se está parado;

### CADEIRA DE REFEIÇÃO

– Este produto é destinado a crianças que são capazes de sentar-se sozinhas até crianças com 3 anos de idade ou com peso máximo de 15kg;

– Só utilize o produto como cadeira de refeição quando a criança for capaz de ficar

sentada sozinha.

- \_ A bandeja e os seus acessórios não foram concebidos para suportar o peso da criança; a bandeja não tem por objectivo segurar a criança no assento e não substitui o cinto de segurança.
- \_ Certifique-se de que o produto está sobre uma superfície horizontal.
- \_ Posicione o produto de modo que a criança fique longe de perigos como, fontes de calor, fiação elétrica e chamas.
- \_ Não utilizar a cadeira próximo de degraus e escadas.
- \_ Esta cadeira de refeição foi concebida para ser utilizada à mesa, sem bandeja, dos 12 meses até aos 15 kg.
- \_ Prestar atenção ao risco gerado por chamas livres e outras fontes de calor nas proximidades do produto;
- \_ Prestar atenção ao risco de tombamento do produto no caso em que a criança empurra com os pés a mesa ou qualquer outra estrutura;
- \_ **ATENÇÃO:** Acionar sempre o freio quando se está parado;
- \_ **ATENÇÃO:** para evitar lesões ou ferimentos, assegure-se que a criança esteja a uma distancia segura durante a operação de abertura e fechamento do produto;

### **Um único produto que acompanha o crescimento da sua criança:**

- \_ De 0 a 6 meses, uma confortável espreguiçadeira;
- \_ A partir dos 6 meses cadeira de refeição;
- \_ A partir dos 12 meses cadeira de refeição sem bandeja para estar à mesa com os adultos.

**As imagens referidas aos detalhes têxteis podem diferir da coleção adquirida  
Para mais informações, consulte nosso site:  
[www.pegperego.com](http://www.pegperego.com)**

## **INSTRUÇÕES DE USO**

- 1 **MONTAGEM DAS RODAS DIANTEIRAS E TRASEIRAS:** coloque as duas rodas na parte dianteira do cadeirão (fig\_a) e as traseiras, providas de freio, na parte traseira (fig\_b), empurrando na direção da seta.
- 2 **ABERTURA:** Erga o assento (fig\_a), pressione os botões laterais (fig\_b) e abra o cadeirão (fig\_c).
- 3 **FREIO:** As rodas traseiras do cadeirão estão providas de freio.  
Para frear o cadeirão, abaixe a alavanca presente nas rodas traseiras.  
Para deslocar livremente o cadeirão, desbloqueie o freio erguendo a alavanca.  
É aconselhável acionar sempre o freio antes de realizar qualquer manobra no cadeirão.  
As rodas são antirrisco.
- 4 **TABULEIRO:** para montar o tabuleiro, puxar para si a alavanca central colocada sob o mesmo e simultaneamente enfiá-lo nos apoios de braços, empurrando-o até ao fundo (fig\_a).  
Para alongar ou extrair o tabuleiro, puxar para si a alavanca central colocada sob o mesmo (fig\_b) e alongá-lo (fig\_c).  
Para desmontar a bandeja, empurre para fora as patilhas laterais e puxe-a para si.  
A cadeira de comer é dotada de bandeja dupla, a superior pode ser facilmente lavada na máquina de lavar louça. Para a remover é necessário desencaixá-la da bandeja inferior elevando-a (fig\_d).
- 5 **REGULAÇÃO DA ALTURA:** a cadeira é regulável em altura em 7 posições. Para subir ou baixar a cadeira carregue nas duas patilhas laterais (fig\_a), parando na posição desejada. A cadeira também pode ser levantada agarrando na pega por baixo da rede (fig\_b). Estas operações também podem ser realizadas com a criança sentada na cadeira de comer.  
**ENCOSTO RECLINÁVEL:** a cadeira é reclinável até 5 posições. Para a regular, levante a pega situada atrás do encosto (fig\_c) e bloqueie-a na posição desejada. Esta operação também pode ser efectuada com a criança sentada na cadeira de comer.
- 6 **REPOUSA-PÉS REGULÁVEL:** o repouso-pés é regulável em 3 posições, para o elevar empurre-o para cima, para o baixar empurre para baixo as duas patilhas e baixe (fig\_b).
- 7 **CINTO DE SEGURANÇA DE 5 PONTOS:** para apertar, insira as duas fivelas do cinto da cintura (com as correias superiores encaixadas) no cinto entre-pernas até ouvir um clique (fig\_a). Para desapertar o cinto, pressione dos lados das fivelas e simultaneamente, puxe para fora o cinto da cintura (fig\_b). Para encolher o cinto da cintura puxe, de ambos os lados, no sentido da seta (fig\_c), para o alargar faça a operação contrária.
- 8 As correias superiores do cinto podem ser reguladas em altura em duas posições; remova parcialmente a forra (fig\_a), solte as correias superiores do encosto (fig\_b) e desenfie da forra. Insira as extremidades das correias superiores nas outras aberturas da forra e do encosto (fig\_c), por fim reposicione corretamente a forra no encosto.

- 9 **USO SEM BANDEJA:** para usar a cadeira de comer à mesa, remova a bandeja. Para voltar a montar a bandeja nas pernas traseiras da cadeira de comer, alinhe-a perto dos encaixes e encaixe-a (fig\_b).
- 10 **FECHAR E REABRIR A BANDEJA:** puxe para si a alavanca central situada sob a mesma (fig\_a) e alongue-a até às marcas vermelhas (fig\_b) depois rode a bandeja para cima (fig\_c) até a bloquear. Para reabrir a bandeja, prima a patilha situada por baixo do braço (fig\_d), rode-a para baixo e, puxando para si a alavanca central, coloque-a numa das posições de utilização.
- 11 **FECHO:** Prima os botões laterais (fig\_a) e feche a cadeira de comer (fig\_b). Cadeira de comer fechada (fig\_c).
- 12 **RETIRAR A FORRA:** para retirar a forra da cadeira de comer, remova a parte superior da forra, desenfie os cintos do encosto (fig\_a) e da forra (fig\_b). Baixe o encosto e remova por baixo do assento o cinto entrepernas (fig\_c).
- 13 **Desaperte as molas dos dois lados da vestidura (fig\_a) e retire-a por cima (fig\_b).**

### NÚMEROS DE SÉRIE

- 14 **Prima Pappa Follow me**, por baixo da base, contém informações relativas à sua data de fabricação. Estas informações são indispensáveis em caso de reclamação.

### THE ORIGINAL ACCESSORY PEG-PÉREGO

Os acessórios Peg-Pérego foram concebidos como um auxílio prático e útil para simplificar a vida dos pais. Descubra todos os acessórios específicos para seu produto Peg-Pérego em [www.pegperegocom](http://www.pegperegocom)

### LIMPEZA E MANUTENÇÃO

As operações de limpeza devem ser efetuadas somente por adultos.

**MANUTENÇÃO DO ARTIGO:** Proteja dos agentes atmosféricos: Água, chuva ou neve; a exposição contínua e prolongada ao sol pode causar alterações de cor em muitos materiais, conserve este artigo num local seco. Efetue controles e intervenções de manutenção nas peças principais a intervalos regulares.

**LIMPEZA DO CHASSIS:** periodicamente limpe as peças de plástico com um pano úmido sem utilizar solventes ou outros produtos semelhantes; mantenha enxutas todas as peças de metal para prevenir a ferrugem; mantenha limpas todas as peças de movimento (mecanismos de regulação, mecanismos de encaixe, rodas...) do pó ou areia e lubrifique com óleo fino todas as peças metálicas de movimento. Verifique o aperto

de todas as porcas e parafusos e aperte-os, se necessário. Verifique todas as coberturas dos parafusos e bordos cortantes e substitua-os, se necessário. Verifique a presença de sinais de deterioração no assento e nos meios de suspensão. Quando necessário, faça as devidas substituições, em conformidade com as instruções do fabricante.

### LIMPEZA DO ESTOFAMENTO:

Aquando da lavagem, siga cuidadosamente as instruções indicadas na etiqueta cozida na cobertura.

lave com um pano húmido e detergente neutro; não torça; não use cloro; não passe a ferro; não lave a seco; não tire as manchas com solventes e não seque numa máquina de secar roupa com tambor rotativo.

### PEG-PÉREGO S.P.A.

Peg Perego SpA é uma empresa com sistema de gestão de qualidade certificado pela TÜV Italia Srl, de acordo com a norma ISO 9001. Peg Pérego pode fazer quaisquer alterações nos modelos descritos nesta publicação, por motivos técnicos ou comerciais.

### SERVIÇO DE ASSISTÊNCIA PEG-PÉREGO

Se casualmente partes do modelo forem perdidas ou danificadas, use somente peças sobressalentes originais Peg-Pérego. Para eventuais consertos, substituições, informações sobre produtos, venda de peças sobressalentes originais e acessórios, contactar o Serviço de Assistência Peg Perego indicando, caso se encontre presente, o número de série do produto.

### Europe:

tel. 0039/039/60.88.213

fax 0039/039/33.09.992

e-mail [assistenza@pegperegocom](mailto:assistenza@pegperegocom)

sito internet [www.pegperegocom](http://www.pegperegocom)

### Brasil:

IMPORTADO E DISTRIBUÍDO POR:

BURIGOTTO S/A INDÚSTRIA E COMÉRCIO

Rua Martino Dragone, 280 - Jd. Santa

Barbara - Limeira- SP - Brasil

CEP 13480.308 - Tel.:(19) 3404.2000

Fax Vendas: (19) 3451.6994

CNPJ: 51.460.277/0001-38 I.E.:

417.003.410.117

E-mail: [info@burigotto.com.br](mailto:info@burigotto.com.br)

[www.burigotto.com.br](http://www.burigotto.com.br)

Todos os direitos de propriedade intelectual relativos aos conteúdos deste manual de instruções pertencem à PEG PEREGO S.p.A. e estão protegidos pelas leis vigentes.

# NL\_Nederlands

Wij danken u voor de keuze van een Peg-Pérego product.

## **WAARSCHUWING BELANGRIJK: GOED LEZEN EN BEWAREN VOOR TOEKOMSTIGE RAADPLEGING.**

- De montage en afstelling van het product moeten door een volwassene worden uitgevoerd; niet het product gebruiken als de montage niet op correcte wijze is voltooid en indien het product scheuren vertoont of incompleet is
- Voorkom dat het kind valt of uitglijdt; gebruik altijd de vijfpuntsveiligheidsgordels; gebruik de gordels in zowel gekantelde als opgerichte stand
- Laat uw kind nooit zonder toezicht achter
- Gebruik het bevestigingssysteem altijd
- Gevaar voor vallen: het kind niet op het product laten klimmen.
- Het product alleen gebruiken als alle onderdelen goed zijn bevestigd en afgesteld.
- Zorg ervoor dat er geen vingers tussen de mechanismen komen en houd de ledematen van het kind in de gaten tijdens het instellen
- Alleen de door de fabrikant/distributeur geleverde of aanbevolen reserveonderdelen mogen gebruikt worden.
- De assemblage, de gereedmaking van het artikel, de schoonmaak en het onderhoud mogen alleen door volwassenen gedaan worden.
- Laat de stoel niet langere tijd in de zon staan. Wacht totdat de stoel is afgekoeld voor u het kind erin plaatst.
- Controleer of alle gordels goed zijn ingesteld.
- Gebruik geen accessoires die niet door de fabrikant werden goedgekeurd.

### **WIPSTOELTJE**

- Dit product gebruikt als wipstoeltje is bedoeld voor kinderen vanaf de geboorte tot een gewicht van 9 kg.
- Gebruik dit product niet als wipstoeltje wanneer het kind in staat is zelfstandig te zitten.
- Dit wipstoeltje is niet bedoeld om lange tijd in te slapen. Het wipstoeltje is geen vervanging voor het bedje; om te slapen dient het kind in een geschikt bedje

gelegd te worden.

- Wurgingsgevaar: laat het kind nooit in het wipstoeltje met losse of niet aangetrokken gordels.
- Gevaar voor vallen: het is gevaarlijk om het ligstoeltje ergens op te zetten.
- LET OP Zet de wagen bij stilstand altijd op de rem

### **KINDERSTOEL**

- Dit product is bedoeld voor kinderen die zelfstandig kunnen zitten tot 3 jaar oud of tot een maximumgewicht van 15 kg.
- Gebruik het product pas als kinderstoel wanneer het kind in staat is zelfstandig te zitten
- Het blad en de bijbehorende accessoires zijn niet erop gemaakt om het gewicht van het kind te dragen; het blad is niet bedoeld om het kind in de stoel te houden en vervangt niet het veiligheidsgordeltje
- Controleer of het product op een horizontaal oppervlak staat
- Zet het product ergens neer waar het kind uit de buurt is van gevaren als elektrische snoeren, warmtebronnen of vuur
- Gebruik het product niet in de buurt van trappen of op- en afstapjes
- Deze kinderstoel is bedoeld om aan tafel te worden gebruikt, zonder blad, voor kinderen vanaf 12 maanden tot 15 kg.
- Opletten voor gevaar door open vuur en andere sterke warmtebronnen in de buurt van het product.
- Opletten voor het gevaar dat het product omvalt als het kind zich met zijn/haar voeten afzet tegen de tafel of andere structuren.
- LET OP Zet de wagen bij stilstand altijd op de rem
- LET OP Controleer tijdens het open- en dichtklappen of het kind op voldoende afstand is om verwondingen te voorkomen.

**Een uniek product dat meegaat met de groei van uw kind:**

- Van 0 tot 6 maanden een comfortabel ligstoeltje;
- Vanaf 6 maanden een kinderstoel voor het eten, om te spelen en te rusten;
- Vanaf 12 maanden en ouder een kinderstoel zonder blad om met de volwassenen mee te eten aan tafel.

**De afbeeldingen van de stofdetails kunnen verschillen van de gekochte collectie.**

**U vindt meer informatie op onze website:  
[www.pegperegocom](http://www.pegperegocom)**

### **GEBRUIKSAANWIJZING**

- 1 DE VOORWIELEN EN ACHTERWIELEN MONTEREN: plaats de twee wielen in het voorste deel van de kinderstoel (fig\_a) en de achterwielen, voorzien van een rem in het achterste deel (fig\_b), en duw ze vooruit in de richting van de pijl.
- 2 OPENKLAPPEN: Breng de zitting omhoog (fig\_a), druk op de knoppen aan de zijkant (fig\_b) en open de

- kinderstoel (fig\_c).
- 3 REM: De achterwielen van de zitting zijn voorzien van een rem.  
Om de zitting af te remmen, brengt u de hendel naar beneden die op de achterwielen zit.  
Deblokkeer de rem en breng de hendel omhoog om de zitting vrij te verplaatsen.  
Het is aanbevolen om de rem altijd in te schakelen voordat u een handeling op de kinderstoel gaat uitvoeren. De wielen zijn krasveilig.
- 4 BLAD: om het blad te bevestigen trekt u de centrale hendel, die zich onder het blad bevindt, naar u toe en steekt u het blad tegelijkertijd in de armléuningen en duwt u het tot het einde (fig\_a).  
Om het blad te verlengen of eruit te halen trekt u de centrale hendel aan de onderkant naar u toe (fig\_b) en verlengt u het (fig\_c).  
Het blad kan verwijderd worden door de zijhendeltjes naar buiten te trekken en het blad naar u toe te trekken. De kinderstoel is voorzien van een dubbel blad, het bovenste is eenvoudig te reinigen in de afwasmachine. Om het te verwijderen dient u het los te maken van het onderste blad door het op te lichten (fig\_d).
- 5 HOOGTEVERSTELLING: het stoeltje kan in 7 posities worden versteld. Druk op beide zijhendels en stel ze in op de gewenste positie om het stoeltje te verhogen of te verlagen (fig\_a). Het zeteltje kan ook worden verhoogd door het handvat onderaan het net vast te nemen (fig\_b). Deze handelingen kunnen ook worden uitgevoerd als het kind in de stoel zit.  
KANTELBARE RUGSTEUN: het zijte kan in 5 standen gekanteld worden. Om hem in te stellen doet u de handgreep op de achterkant omhoog (fig\_c) en blokkeert hem in de gewenste stand. Dit kan ook met het kind in de stoel gedaan worden.
- 6 INSTELBARE VOETENSTEUN: de voetensteun kan in 3 standen gezet worden. Om hem naar boven te doen duwt u hem omhoog, en om hem naar beneden te doen duwt u de twee hendeltjes omlaag en doet u hem naar beneden (afb\_b).
- 7 VIJFPUNTSVEILIGHEIDSGORDEL: om de gordel vast te maken, steekt u de twee gespen van het buikgordeltje (met vastgemaakte schoudergordels) in het beenstuk totdat u de gespen hoort klikken (afb\_a). Om de gordel los te maken, drukt u op de zijkanten van de gesp en trekt u tegelijkertijd het heupgordeltje eruit (afb\_b). Trek het heupgordeltje aan beide kanten in de richting van de pijl (afb\_c) vast en doe het tegenovergestelde om het los te maken.
- 8 De schoudergordels van de riem kunnen in twee standen versteld worden. Haal de zak deels los (afb\_a), maak de schoudergordels los van de rugsteun (afb\_b) en trek ze uit de bekleding. Steek de uiteinden van de schoudergordels in de andere openingen van de zak en de rugsteun (afb\_c), en plaats ten slotte de zak weer goed over de rugsteun.
- 9 GEBRUIK ZONDER BLAD: voor het gebruik aan tafel verwijderd u het blad. Om het blad weer vast te maken aan de achterkant van de stoel, plaatst u het eerst ter hoogte van de bevestigingen en haakt u het dan vast (afb\_b).
- 10 HET BLAD IN- EN UITKLAPPEN: trek de centrale hendel aan de onderkant van het blad naar u toe (afb\_a) en verleng het blad tot de rode referentiepunten (afb\_b). Draai het blad omhoog (afb\_c) tot het vast staat. Om het weer uit te klappen drukt u op het hendeltje onder de armsteun (afb\_d), draait u het blad naar beneden en zet u het in een van de standen door de centrale hendel naar u toe te trekken.
- 11 SLUITING: Druk op de zijknoppen (fig\_a) en sluit de onderstoel (fig\_b). Kinderstoel gesloten (fig\_c).
- 12 BEKLEDING: om de bekleding van de stoel te halen, maakt u het bovenste deel van de zak los en trekt de gordeltjes uit de rugsteun (afb\_a) en uit de zak (afb\_b). Doe de rugsteun omlaag en trek onder de zitting het

benenriempje eruit (afb\_c).

- 13 Knoop de hoes aan de zijkanten los (fig\_a) en trek hem via de bovenkant uit (fig\_b).

## SERIENUMMERS

- 14 Onder de basis van Prima Pappa Follow me vindt u informatie over de productiedatum.  
\_ Naam van het product, productiedatum en serienummer.  
\_ Deze gegevens zijn noodzakelijk in geval van een klacht.

## THE ORIGINAL ACCESSORY PEG-PÉREGO

De accessoires van Peg-Pérego zijn ontworpen als nuttige, praktische hulpmiddelen die het leven van ouders makkelijker maken. Ontdek alle accessoires voor jouw Peg-Pérego-product op [www.pegperego.com](http://www.pegperego.com)

## ONDERHOUD EN REINIGEN

De reiniging mag alleen worden uitgevoerd door volwassenen.

HET ARTIKEL ONDERHOUDEN: bescherm het tegen weer en wind: water, regen of sneeuw; een langdurige en continue blootstelling aan zonnestralen kan vele materialen doen verkleuren; bewaar het op een droge en beschutte plaats. U dient regelmatig de belangrijkste onderdelen te controleren en onderhouden.

REINIGING FRAME: reinig regelmatig de plastic delen met een vochtige doek. Gebruik geen oplosmiddelen of dergelijke producten. Houd de metalen delen droog zodat ze niet kunnen gaan roesten. Houd alle bewegende delen (instel- en bevestigingsmechanismen, wielen...) vrij van stof en zand, en smeer alle bewegende metalen delen met lichte olie. Controleer of alle moeren en bouten goed gesloten zijn en draai ze, indien nodig, aan. Controleer alle beschermingen van de bouten en scherpe randen en vervang deze indien nodig. Controleer of de zitting en de ophangmiddelen slijtage vertonen. Indien er iets vervangen moet worden, neem daarbij dan de aanwijzingen van de fabrikant in acht.

DE ZAK WASSEN: volg bij het wassen de instructies op het etiket dat in de hoes van het product is genaaid; was de zak met een vochtige doek en een neutraal reinigingsmiddel; niet uitwringen, niet bleken, niet strijken, niet laten stomen; niet ontvleken met verdunners en niet laten drogen in een droogtrommel.

## PEG-PÉREGO S.P.A.

Peg Perego SpA maakt gebruik van een kwaliteitsmanagementsysteem dat is gecertificeerd door TÜV Italia Srl, in overeenstemming met de norm ISO 9001. Peg Pérego kan op elk ogenblik de in deze documenten beschreven modellen wijzigen om technische of commerciële redenen.

## TECHNISCHE SERVICE PEG-PÉREGO

Indien delen van het model per ongeluk kwijtraken of beschadigd raken, dient u alleen originele reserveonderdelen van Peg Pérego te gebruiken. Voor eventuele reparaties aan, vervanging van of informatie over de producten, verkoop van originele reserveonderdelen en accessoires, kunt u contact opnemen met de Assistentiedienst van Peg Pérego. Vermeld hierbij, indien mogelijk, het serienummer van het product.

tel. 0039/039/60.88.213  
fax 0039/039/33.09.992  
e-mail [assistenza@pegperego.com](mailto:assistenza@pegperego.com)  
site internet [www.pegperego.com](http://www.pegperego.com)

Alle intellectuele eigendomsrechten op de inhoud van deze gebruiksaanwijzing zijn eigendom van PEG PEREGO S.p.A. en worden beschermd volgens de van toepassing zijnde wetten.

# DK\_Dansk

Tak for dit valg af et produkt fra Peg-Pérego.

## **ADVARSEL!** **VIGTIGT! LÆS** **OMHYGGELIGT** **OG GEM TIL** **SENERE BRUG.**

- Montering og justering af produktet skal foretages af en voksen; anvend ikke produktet hvis monteringen ikke er fuldført korrekt, eller hvis produktet viser tegn på skader eller manglende dele.
- Forebyg at barnet falder eller glider ned; anvend altid fempunkts-sikkerhedsselerne; anvend sikkerhedsselerne både i tilbagelænet og i opret position.
- Lad aldrig barnet være uden opsyn.
- Brug altid sikkerhedsselen.
- Risiko for faldulykker: Sørg for, at dit barn ikke kravler på produktet.
- Brug ikke produktet, medmindre alle dele er korrekt monteret og indstillet.
- Stik ikke fingrene ind i de bevægelige dele, og pas på hvor barnet har sine arme og ben under justeringen.
- Der må kun anvendes reservedele, der leveres eller anbefales af producenten/forhandleren.
- Montering og forberedelse af produktet samt rengøring og vedligeholdelse må kun udføres af voksne.
- Efterlad ikke stolen i direkte solskin i et længere tidsrum. Vent i så fald på, at stolen er kølet af, før barnet anbringes i den.
- Kontroller at alle sikkerhedsbælter er hægtet korrekt fast.
- Undlad brug af tilbehør, der ikke er godkendt af producenten.

### **SKRÅSTOL**

- Når dette produkt anvendes som en skråstol, er det beregnet til brug for børn fra fødslen og op til 9 kg.
- Brug ikke produktet som skråstol, før barnet er i stand til at sidde opret alene.
- Denne liggestol er ikke beregnet til, at barnet sover i den i længere tid. Skråstolen kan ikke bruges som en seng; hvis barnet har behov for at sove, bør du lægge det i en rigtig barneseng.

- Fare for kvælning: Efterlad aldrig barnet i skråstolen, hvis sikkerhedsselerne er løsnede eller hægtet fra.
- Fare for at falde ned: det er farligt at anvende hvilestolen på en højtliggende overflade.
- **ADVARSEL** Slå altid bremsen til, når vognen er stillestående.

### **BARNESTOL**

- Dette produkt kan anvendes til børn og spædbørn på op til 3 år og en vægt på maks 15 kg, der kan sidde alene.
- Brug ikke produktet før barnet er i stand til at sidde opret alene.
- Bakken og dens tilbehør er ikke udformet til at kunne bære barnets vægt; bakken er ikke beregnet til at holde barnet fast i sædet, og den kan ikke erstatte brug af sikkerhedsselerne.
- Sørg for at produktet anbringes på en horisontal overflade.
- Anbring produktet på en sådan måde, at barnet ikke befinder sig i nærheden af farlige ting, som eks. elektriske ledninger, varmekilder eller åben ild.
- Anvend ikke produktet i nærheden af trapper eller trin.
- Denne barnestol er beregnet til brug for børn siddende ved et bord og uden bakke fra en alder på 12 måneder og til de vejer 15 kg.
- Vær opmærksom på risikoen ved åben ild og andre stærke varmekilder i nærheden af produktet.
- Vær opmærksom på risikoen for, at stolen tipper, når dit barn kan skubbe med fødderne mod et bord eller andre genstande.
- **ADVARSEL** Slå altid bremsen til, når vognen er stillestående.
- **ADVARSEL** For at undgå skader, sørg da for, at dit barn ikke er i nærheden, når dette produkt klappes op og klappes sammen.

### **Et enkelt produkt der følger barnets vækst:**

- Fra 0 til 6 måneder, en behagelig liggestol.
- Fra 6 måneder er det en barnestol, når barnet spiser, leger eller slapper af.
- Fra 12 måneder og fremefter kan stolen bruges uden bakke, når barnet sidder til bords med de voksne.

### **Billederne vedrørende tekstiloplysningerne kan adskille sig fra den købte kollektion.**

**Find flere oplysninger på vores websted:**  
[www.pegperego.com](http://www.pegperego.com)

### **BRUGSANVISNING**

- 1 **MONTERING AF FOR- OG BAGHJUL:** Indsæt de to hjul foran på den høje stol (fig\_a) og baghjule (med bremse) bagpå (fig\_b) ved at trykke i pilens retning.
- 2 **ÅBNING Løft sædet** (fig\_a), tryk på knapperne på siderne (fig\_b) og åbn den høje stol (fig\_c).



- 3 **BREMSE:** Den høje stols baghjul har bremses. Den høje stol bremses ved at trykke armen på baghjulene ned. Når stolen skal flyttes, slippes bremsen ved at trykke armen op. Bremsen skal altid være låst, før der foretages noget med den høje stol. Hjulene sætter ikke ridser.
- 4 **BAKKE:** For at sætte bakken på trækker du midtergrebet, som er placeret under bakken ind mod dig selv, mens du samtidigt skubber bakken helt ind i armlænene (fig\_a). For at forlænge bakken eller trække den ud trykker du midtergrebet under bakken (fig\_b) ind mod dig selv og trækker ud i bakken (fig\_c). Bakken tages af ved at trække udad i de to sidegreb og trække bakken ind mod dig selv. Barnestolen er udstyret med en dobbeltbakke; den øverste kan nemt rengøres i opvaskemaskinen. For at tage spisebakken af løftes den op fra den underliggende bakke (fig\_d).
- 5 **HØJDEREGULERING:** Højstolen kan indstilles i højden i 7 forskellige positioner. Hvis du vil hæve eller sænke højstolen, skal du trykke på de to sidegreb (fig\_a) og slippe, når stolen er i den ønskede position. Højstolen kan også hæves ved at trække i grebet under nettet (fig\_b). Du kan også hæve og sænke stolen på denne måde, når barnet sidder i højstolen.
- RYGLÆNET KAN LÆNES TILBAGE:** Sædet kan lænes bagud i 5 indstillinger: til spising, til leg, til afslapning eller til en lille lur. For at justere ryglænet løftes håndtaget, som er placeret bag på ryglænet (fig\_c), hvorefter det blokeres i den ønskede stilling. Denne justering kan også foretages, mens barnet sidder i stolen.
- 6 **JUSTERBAR FODSTØTTE:** Fodstøtten kan indstilles i 3 positioner. Skub fodstøtten opad for at hæve den. Sænk fodstøtten ved at skubbe de to skydere ind og skubbe fodstøtten nedad (fig\_b).
- 7 **5-PUNKTS SIKKERHEDSSELE:** Hægt sikkerhedsselen på ved at indsætte spænderne på maveselen (med påhængte skulderseler) ind i benselen, indtil de klikker fast (fig\_a). For at løse sikkerhedsselen trykkes på begge sider af spændet, mens den lille sele om livet samtidigt trækkes udad (fig\_b). For at stramme selen rundt om livet trækker du i begge ender i pilens retning (fig\_c) og den løsnes i modsat retning.
- 8 **Skulderstropperne på selen kan indstilles i to forskellige højder.** Fjern delvist betrækket (fig\_a), løsn skulderstropperne fra ryglænet (fig\_b), og træk dem ud af betrækket. Sæt enderne af skulderstropperne i de andre huller i betrækket og ryglænet (fig\_c), og træk derefter betrækket tilbage i den rigtige position på ryglænet.
- 9 **BRUG UDEN BAKKE:** For at kunne anvende barnestolen ved bordet, skal bakken tages af. Bakken klipses fast på højstolens bagerste støtter ved at føre bakken hen over anordningerne og derefter sætte den fast (fig\_b).
- 10 **SÅDAN ÅBNES OG LUKKES BAKKEN:** Træk det midterste håndtag under bakken mod dig (fig\_a), og træk den helt ud til de røde mærker (fig\_b). Drej den derefter opad for at låse den fast (fig\_c). Bakken åbnes igen ved at skubbe håndtaget under armlænet (fig\_d), dreje det nedad og derefter trække det midterste håndtag mod dig og trække bakken i en af positionerne.
- 11 **LUKNING:** Tryk på knapperne i siden (fig\_a), og luk højstolen (fig\_b). Fig\_c viser en lukket højstol.
- 12 **AFTAGELIGT BETRÆK:** Fjern betrækket fra sædet ved at trække den øverste del af stoffet op og trække selestropperne gennem ryglænet (fig\_a) og betrækket (fig\_b). Sænk ryglænet, og træk benstroppen ud fra under sædet (fig\_c).
- 13 **Knap siddepudden af på siderne (fig\_a) og træk opad for at tage den af (fig\_b).**

## SERIENUMMER

- 14 Prima Pappa Follow me er under sædet påført oplysninger om produktets produktionsdato. Produktnavn, produktionsdato og serienummer. Disse informationer er nødvendige ved reklamationer.

## THE ORIGINAL ACCESSORY PEG-PÉREGO

Peg-Pérego tilbehør er designet som et praktisk middel til at gøre livet lettere for alle småbørnsforældre. Se alt tilbehør til dit produkt på [www.pegperego.com](http://www.pegperego.com)

## RENGØRING OG VEDLIGEHOLDELSE

Rengøringen må kun udføres af voksne. VEDLIGEHOLDELSE AF PRODUKTET: Beskyt produktet mod vejrførholdene: vand, regn eller sne; mange materialer vil skifte farve, såfremt de udsættes for sollys i længere tid; opbevar produktet på et tørt sted. Udfør eftersyn og vedligeholdelse af de vigtigste dele med jævne mellemrum.

**RENGØRING AF STELLET:** Rengør delene i plastik regelmæssigt med en fugtig klud og brug ikke opløsningsmidler eller lignende produkter; hold alle metaldele tørre for at forhindre rustdannelse; hold alle de hold de bevægelige dele (justeringsmekanismer, påhægningsmekanismer, hjul...) rene og fri for støv eller sand og smør alle de bevægelige metaldele med en let olie. Kontroller fastspænding af alle møtrikker og bolte og stram dem om nødvendigt. Kontroller boltens overdækning og skarpe kanter og udskift dem, hvis det er nødvendigt. Se efter om der er tegn på slid på sædet og ophængningsdelene. Når der er behov for det, bør der foretages udskiftninger i henhold til producentens anvisninger.

**RENGØRING AF BEKLÆDNINGEN:** Ved vask følges vejledningen nøje på den vaskeetiket, der er syet ind i dækket. Vask med en fugtig klud og neutralt rengøringsmiddel; må ikke vrides; må ikke klorbles; må ikke stryges; må ikke kemisk renses; fjern ikke pletter med opløsningsmidler og tør ikke delene i en tromletørremaskine.

## PEG-PÉREGO S.P.A.

Peg Perego SpA tager et kvalitetsstyringssystem i brug, der er certificeret af TÜV Italia Srl i henhold til ISO 9001 standarden. Peg-Pérego forbeholder sig retten til på ethvert tidspunkt at foretage ændringer af de heri beskrevne modeller af tekniske eller forretningsmæssige grunde.

## SERVICEAFDELINGEN PEG-PÉREGO

Skulle det ske, at dele af modellen mistes eller beskadiges, må der kun anvendes originale Peg-Pérego reservedele. For eventuelle reparationer, udskiftninger, produktoplysninger, salg af originale reservedele og tilbehør bedes du kontakte Serviceafdelingen hos Peg Pérego med oplysning om produktets serienummer, hvis et sådant findes.

Tlf.: 0039/039/60.88.213  
fax 0039/039/33.09.992  
e-mail [assistenza@pegperego.com](mailto:assistenza@pegperego.com)  
Internetside [www.pegperego.com](http://www.pegperego.com)

Alle ophavsrettigheder til denne manual indhold tilhører PEG PEREGO S.p.A og er beskyttet af gældende lovgivning.

# FI\_Suomi

Kiitos, kun olet valinnut Peg-Pérego-tuotteen.

## **VAROITUS** **TÄRKEÄÄ: LUE** **HUOLELLISESTI JA** **SÄILYÄ TULEVAA** **KÄYTTÖÄ VARTEN.**

- Tuotteen asennus- ja säätötoimenpiteet saa tehdä vain aikuinen. Älä käytä tuotetta, jos asennusta ei ole tehty oikein valmiiksi saakka tai jos tuote on rikki tai siitä puuttuu osia.
- Lapsen putoamisen tai liukumisen välttämiseksi on aina käytettävä 5-pisteturvavöitä. Käytä turvavöitä sekä kallistetussa että pystyasennossa.
- Älä jätä lasta ilman valvontaa.
- Käytä aina tuolissa olevaa turvavyötä.
- Putoamisvaara: Pidä huolta, ettei lapsi yritä kiivetä tuoliin.
- Tuolia saa käyttää vain asianmukaisesti koottuna.
- Älä laita sormia mekanismin väliin ja tarkkaile lapsen raajojen asentoa säätämisen aikana.
- Tuotteessa saa käyttää vain valmistajan/jälleenmyyjän suosittelemia tai valmistamia varaosia.
- Kokoamis-, valmistelu-, puhdistus- ja huoltotoimenpiteet saa tehdä vain aikuinen.
- Älä jätä tuolia aurinkoon pitkäksi aikaa.
- Odota, että se jäähtyy ennen kuin asetat lapsen siihen.
- Varmista, että jokainen vyö on säädetty oikein.
- Älä käytä lisätarvikkeita, joita valmistaja ei ole hyväksynyt.

### LEPOTUOLI

- Tämä tuote on suunniteltu niin että sitä voidaan käyttää lepotuolina 9 kilon painoon saakka.
- Älä käytä sitä lepotuolina kun lapsi pystyy istumaan itse.
- Tämä lepotuoli ei ole tarkoitettu pitkään nukkumiseen. Lepotuoli ei korvaa vuodetta. Jos lapsen täytyy nukkua, on tärkeää viedä hänet nukkumaan sopivaan vuoteeseen.
- Korusuomisvaara: älä koskaan jätä lasta lepotuoliin hihnojen ollessa löysällä tai irti.
- Putoamisvaara: on vaarallista laskea sitteri lattiatilaa korkeammalle tasolle.

- VAROITUS Käytä aina jarrua paikallaan oltaessa

### SYÖTTÖTUOLI

- Tätä tuotetta voivat käyttää vauvat, jotka istuvat ilman tukea, 3 vuoden ja 15 kg:n painoon saakka.
- Älä käytä sitä syöttötuolina ennen kuin lapsi pystyy itse istumaan
- Pöytä ja sen varusteita ei ole suunniteltu kannattamaan lapsen painoa. Pöytä ei ole tarkoitettu pitämään lasta istuimella eikä se korvaa turvavyötä.
- Varmista, että tuote on vaakasuoralla alustalla
- Sijoita tuote niin että lapsi on etäällä vaarallisista esineistä, kuten sähköjohtoista, lämmönlähteistä tai avotulesta
- Älä käytä tuotetta portaiden tai askelmien läheisyydessä
- Tämä syöttötuoli on suunniteltu käytettäväksi ruokapöydässä 12 kuukauden iästä 15 kilon painoon saakka.
- Huomioi riskit, joita liittyy tuolin sijoittamiseen avotulen tai muiden voimakkaiden lämmönlähteiden läheisyyteen.
- Kaatumisvaara: Tuoli saattaa kaatua, jos lapsi ylettyy työntämään jalkansa pöytää tai vastaavaa kiinteää esinettä vasten.
- VAROITUS Käytä aina jarrua paikallaan oltaessa
- VAROITUS Vammojen välttämiseksi, varmista, että lapsesi ei ole lähellä, kun taitat tätä tuotetta auki ja kokoon.

### Ainoa tuote, joka seuraa lapsen kasvamista:

- 0–6 kuukautta vanhoille, mukava lepotuoli
- 6 kuukaudesta lähtien syöttötuoli ruokailua, leikkiä ja rentoutumista varten;
- 12 kuukaudesta eteenpäin syöttötuoli ilman pöytää aikuisten ruokapöydässä istumista varten.

### Tekstiilitietoihin viittaavat kuvat saattavat olla erilaiset kuin ostetun valikoiman tiedot.

Saat lisätietoja vieraillemalla osoitteessa:

[www.pegperego.com](http://www.pegperego.com)

### KÄYTTÖOHJEET

- 1 ETU- JA TAKAPYÖRIEN KOKOONPANO: Aseta kaksi pyöräo istuimen etupuolelle (kuva\_a) ja takapyörät (jarrulliset) taakse (kuva\_b) painamalla nuolen suuntaan.
- 2 AVAAMINEN: Nosta istuinta (kuva\_a), paina painikkeita sivuilla (kuva\_b) ja avaa istuin (kuva\_c).
- 3 JARRU: Istuimen takapyörissä on jarru. Estä istuimen liikkuminen painamalla takapyörrien vipu alas. Liikuta istuinta vapauttamalla jarru nostamalla vipua. Käytä aina jarruja ennen istuimen käyttämistä. Pyörät ovat naarmuttamattomat.
- 4 PÖYTÄ: Pöytä asennetaan paikalleen vetämällä itseen päin pöydän alla olevaa keskivipua ja työntämällä sitä samalla käsinojiin. Työnnä pohjaan saakka (kuva\_a). Pöytää pidennetään tai se irrotetaan vetämällä

sen alla olevaa keskivipua (kuva\_b) itseän päin ja vetämällä pöytää (kuva\_c).

Pöytä irrotetaan vetämällä sivulla olevia vipuja ulospäin ja vetämällä pöytä irti.

Syöttötuolissa on kaksoispöytä, jonka ylempään osaan voi helposti pestä astianpesukoneessa. Se irrotetaan alaosasta nostamalla se ylös (kuva\_d).

- 5 KORKEUDEN SÄÄTÄMINEN: Syöttötuoli voidaan säätää 7 eri korkeudelle: Syöttötuolia nostetaan tai lasketaan painamalla kahta sivuvipua (kuva\_a) ja siirtämällä tuoli halutulle korkeudelle. Syöttötuolia voi nostaa myös tarttumalla verkon alla olevaan kahvaan (kuva\_b). Nämä toimenpiteet voidaan tehdä myös lapsen istuessa syöttötuolissa.  
KALLISTETTAVA SELKÄNOJA: Selkänöjan voi kallistaa neljään eri asentoon. Asentoa säädetään nostamalla selkänöjan takana olevaa kahvaa (kuva\_c) ja lukitsemalla se haluttuun asentoon. Toimenpiteen voi suorittaa lapsen istuessa tuolissa.
- 6 SÄÄDETTÄVÄ JALKATUKI: Jalkatukea voidaan säätää 3 asentoon. Sitä nostetaan työntämällä sitä ylös ja sitä lasketaan työntämällä alas kaksi vipua ja siirtämällä tukea (kuva\_b).
- 7 5-PISTETURVAVYÖ: kiinnitä turvavyö työntämällä vyötärön ympäri kulkevan vyön (Johon olkahihnat on ensin kiinnitetty) soljet jalkojen välistä kulkevan vyön solkeen niin, että kuulet naksahduksen (kuva\_a). Kun haluat avata vyön, paina solkea reunoilta ja vedä samanaikaisesti vyötärön ympäri kulkevaa vyötä ulospäin (kuva\_b). Vyötäröhihna kiristetään vetämällä hihnoja molemmilta puolilta nuolen suuntaan (kuva\_c) ja hölennetään toimimalla päinvastoin.
- 8 Vyön olkahihnoja voidaan säätää korkeussuunnassa kahteen asentoon. Irrota verhoilu osittain (kuva\_a), irrota olkahihnat selkänöjasta (kuva\_b) ja vedä ne pois verhoilusta. Työnnä sitten hihnojen päät verhoilun ja selkänöjan eri aukkoihin (kuva\_c) ja sijoita verhoilu sitten takaisin selkänöjaan.
- 9 KÄYTTÖ ILMAN PÖYTÄÄ: Syöttötuolin käyttämiseksi ruokapöydässä sen oma pöytä täytyy irrottaa. Kun haluat laittaa pöydän syöttötuolin takatukiin, kohdista se kiinnitysoosiin ja työnnä se paikalleen (kuva\_b).
- 10 PÖYDÄN SULKEMINEN JA AVAAMINEN: Vedä itseesi päin keskikahvaa, joka sijaitsee pöydän alla (kuva\_a), punaisiin merkkeihin saakka (kuva\_b) ja käännä sitten pöytää ylös (kuva\_c), kunnes se lukittuu. Pöytä avataan uudelleen painamalla vipua, joka on käsinöjan alla (kuva\_d), kääntämällä sitä alas ja vetämällä keskivipua itseän päin. Vie pöytä yhteen käyttöasentoon.
- 11 SULKEMINEN: Paina sivupainikkeita (kuva\_a) ja sulje syöttötuoli (kuva\_b). Syöttötuoli suljettuna (kuva\_c).
- 12 VERHOILUN IRROTTAMINEN: Syöttötuolin verhoilu irrotetaan vetämällä sitä yläosasta, vedä hihnat selkänöjasta (kuva\_a) ja verhoilusta (kuva\_b). Laske selkänöja alas ja vedä jalkojen välinen hihna pois istuimen alta (kuva\_c).
- 13 Avaa verhoilun sivunapit (kuva\_a) ja irrota se ylhäältä (kuva\_b).

## SARJANUMEROT

- 14 Prima Pappa Follow me – pohjan alla on tuotteen valmistuspäivämäärä.  
\_ Tuotteen nimi, valmistuspäivä ja sarjanumero.  
\_ Nämä tiedot vaaditaan kaikkiin valituksiin.

## THE ORIGINAL ACCESSORY PEG-PÉREGO

Peg-Péregon lisävarusteet on suunniteltu käytännöllisiksi ja vanhempien elämää helpottavaksi. Tutustu kaikkiin tuotteisiin lisävarusteisiin osoitteessa [www.pegperego.com](http://www.pegperego.com)

## PUHDISTUS JA HUOLTO

Vain aikuiset saavat suorittaa puhdistustoimenpiteet. TUOTTEEN HUOLTO: Suojaa tuote sateelta, lumelta ja vedeltä. Jatkuva altistuminen auringonvalolle saattaa muuttaa monien materiaalien värejä. Säilytä tuote kuivassa paikassa. Tarkasta ja huolla tärkeimmät osatsäännöllisin välein.

RUNGON PUHDISTUS: Puhdista muoviosat säännöllisesti kostealla liinalla. Älä käytä liuottimia tai vastaavia tuotteita. Pidä kaikki metalliosat kuivina ruosteen välttämiseksi. Pidä puhtainakaikki liikkuvat osat (säätömekanismit, kiinnitysmekanismit, pyörät...), poista pöly tai hiekka ja voitele kaikki liikkuvat mekaaniset osat kevyellä öljyllä. Tarkista kaikkien mutterien ja pulttien kireys ja tarvittaessa kiristä ne. Tarkista kaikkien pulttien suojukset ja terävät reunat ja tarvittaessa vaihda ne. Tarkista, etteivät istuinosa tai jousitukset ole vahingoittuneet. Tarvittaessa vaihda osa valmistajan ohjeiden mukaisesti.  
VERHOILUKANKAAN PUHDISTUS: Noudata suojuksen pesumerkintöjen ohjeita huolellisesti. Pestään kostealla rievulla mietoa pesuainetta käyttäen. Ei saa vääntää kuivaksi. Ei kloorivalkaisua, ei silitystä, ei kuivapesua, ei tahrannoittoa liuotteilla, ei rumpukuivausta.

## PEG-PÉREGO S.P.A.

Peg Perego SpA ottaa käyttöön TÜV Italia Srl ISO 9001-standardin mukaisesti sertifioiman laadunhallintajärjestelmän.  
Peg Pérego voi koska tahansa tehdä tässä julkaisussa kuvattuihin malleihin teknisistä tai kaupallisista syistä muutoksia.

## PEG-PÉREGO-ASIAKASPALVELU

Jos mallin osat sattuvat menemään hukkaan tai ne vaurioituvat, käytä ainoastaan Peg Péregon alkuperäisiä varaosia. Jos tuotteet vaativat korjausta, osia tulee vaihtaa, haluat lisätietoa tuotteista tai tilata alkuperäisiä varaosia ja lisävarusteita, ota yhteyttä Peg Pérego -yhtiön asiakaspalveluun ja jos mahdollista, ilmoita tuotteen sarjanumero.

**puh.** +39 039 60 88 213

**fax** +39 039 33 09 992

**s-posti** [assistenza@pegperego.com](mailto:assistenza@pegperego.com)

**Internet-sivu** [www.pegperego.com](http://www.pegperego.com)

Kaikki tämän käyttöoppaan sisältöön liittyvät immateriaalioikeudet ovat PEG PEREGO S.p.A:n omaisuutta ja ne ovat voimassa olevien lakien suojaamia.

# CZ\_Čeština

Děkujeme, že jste si vybrali výrobek Peg-Pérego.

## **! UPOZORNĚNÍ DŮLEŽITÉ: PEČLIVĚ PROSTUDUJTE A UCHOVEJTE PRO BUDOUCÍ POUŽITÍ.**

- Sestavení a seřízení sedačky smí provádět pouze dospělá osoba; nepoužívejte sedačku, jestliže není úplně sestavená, jsou na ní praskliny nebo nějaké součásti chybějí.
- Dbejte na to, aby dítě nemohlo vypadnout, nebo sklouznout; vždy používejte pětibodové bezpečnostní pásy, a to jak u sklopené, tak i zdvižené zádové opěrky.
- Nikdy nenechávejte dítě bez dozoru.
- Vždy používejte zádrzný systém.
- Nebezpečí pádu: Nenechte své dítě šplhat na výrobek.
- Nepoužívejte výrobek, dokud nejsou všechny součásti správně připevněné a seřízené.
- Nestrkejte prsty do mechanismů sedačky a při seřizování polohy dávejte pozor na ručičky a nožičky dítěte.
- Musí se používat pouze náhradní díly dodané nebo doporučené výrobcem/distributorem.
- Sestavení, přípravu, čištění a údržbu sedačky smí provádět pouze dospělé osoby.
- Nenechávejte sedačku dlouhou dobu na slunci. Pokud byla na slunci, počkejte, až vychladne, a teprve pak do ní vložte dítě.
- Zkontrolujte, zda jsou všechny pásy správně seřízené.
- Nepoužívejte příslušenství, které nebylo schváleno výrobcem.

### **LEHÁTKO**

- Tato sedačka byla zkonstruována k používání jako lehátko od narození dítěte až do jeho váhy 9 kg.
- Nepoužívejte sedačku jako lehátko, jestliže už dítě umí sedět samo.
- Toto lehátko není určeno pro delší spaní dítěte. Lehátko nenahrazuje postýlku; potřebuje-li dítě spát, vždy ho uložte do

vhodné postýlky.

- Nebezpečí uškrcení: nikdy nenechávejte dítě v lehátku, jsou-li pásy uvolněné nebo rozepnuté.
- Nebezpečí pádu: je nebezpečné pokládat lehačku na vyvýšené plochy.
- VAROVÁNÍ Při zastavení vždy aktivujte brzdu

### **SEDAČKA**

- Tento výrobek je určen pro děti do 3 let a 15 kg, které samy sedí.
- Nepoužívejte sedačku, dokud ještě dítě neumí sedět samo.
- Pultík a jeho příslušenství nejsou zkonstruovány tak, aby unesly váhu dítěte; pultík není určen k udržení dítěte v sedačce a nenahrazuje bezpečnostní pás.
- Ověřte si, že je sedačka na vodorovné ploše.
- Položte sedačku tak, aby v dosahu dítěte nebyly nebezpečné předměty jako elektrické kabely, tepelné zdroje nebo plamen.
- Nepoužívejte sedačku v blízkosti stupínku nebo schodů.
- Tato sedačka byla zkonstruována k používání bez pultíku u stolu pro dítě od 12 měsíců až do jeho váhy 15 kg.
- Pozor na nebezpečí otevřeného ohně nebo dalších zdrojů tepla v blízkosti výrobku.
- Pozor na nebezpečí převrnutí, když vaše dítě zapře nohy o stůl nebo jiný předmět.
- VAROVÁNÍ Při zastavení vždy aktivujte brzdu
- VAROVÁNÍ Zabráňte úrazu – během rozkládání a skládání produktu udržujte dítě v bezpečné vzdálenosti.

### **Jedna sedačka, která roste spolu s dítětem:**

- Od 0 do 6 měsíců, pohodlná skládačka.
- Od 6 měsíců jako sedačka pro krmení, hru a odpočinek dítěte.
- Od 12 měsíců jako sedačka bez pultíku, ve které může být dítě u stolu s dospělými.

### **Obrázky zobrazující detaily látky se mohou lišit od koupené kolekce.**

**Další informace naleznete na webu:**  
[www.pegperegocom](http://www.pegperegocom)

### **NÁVOD K POUŽITÍ**

- 1 **MONTÁŽ PŘEDNÍCH A ZADNÍCH KOL:** vložte dvě kola do přední strany jídelní židličky (obr. a) a zadní kolečka (s brzdou) do zadní strany (obr. b). Zatlačte je ve směru šípky.
- 2 **ROZLOŽENÍ:** Zvedněte sedadlo (obr. a), stiskněte tlačítka na stranách (obr. b) a otevřete jídelní stoličku (obr. c).
- 3 **BRZDA:** Zadní kolečka jídelní stoličky jsou vybavena brzdou. Pokud chcete jídelní stoličku zabrzdit, posuňte dolů páku na zadních kolečkách. Pokud chcete jídelní stoličku přesunout, uvolněte brzdu přesunutím páky nahoru.

Před použitím jídelní stoličky ji vždy zabrzděte.

Kolečka mají povrchovou úpravu bráníci poškrábání.

- 4 PULTÍK: chcete-li nasadit pultík, zatáhněte za prostřední páčku umístěnou pod pultíkem směrem k sobě a současně zasadte pultík do opěrek až na doraz (obr. a).  
Chcete-li pultík roztáhnout nebo vytáhnout, přitáhněte k sobě prostřední páčku umístěnou pod pultíkem (obr. b) a pultík roztáhněte (obr. c).  
Chcete-li pultík odstranit, zatáhněte za boční páčky směrem ven a vytáhněte ho k sobě.  
Sedačka je vybavena dvojitým pultíkem; horní pultík lze snadno mýt v myčce. Horní pultík odstraníte tak, že ho nadzdvihnete a uvolníte ze spodního pultíku (obr. d).
- 5 NASTAVENÍ VÝŠKY: sedátko můžete nastavit do 7 různých výšek. Zdvihnete jej nebo naopak snížíte stisknutím dvou bočních páček (obr. a) a zastavením sedátka v požadované poloze. Sedátko lze zdvihnout také uchopením za držadlo, které najdete pod sítkou (obr. b). Zdvžení nebo snížení sedátka můžete provést i s dítětem v židličce.
- SKLOPITELNÁ ZÁDOVÁ OPĚRKA: sedačku můžete nastavit do 5 poloh: pro krmení, hru, odpočinek nebo zdímnutí. Chcete-li ji nastavit, zdvihnete držadlo umístěné na zádové opěrce (obr. c) a zablokujete opěrku v požadované poloze. Nastavení zádové opěrky sedačky můžete provádět i s dítětem v sedačce.
- 6 NASTAVITELNÁ OPĚRKA NOHOU: opěrku nohou můžete nastavit do 3 poloh. Chcete-li ji zdvihnout, vytačte ji směrem nahoru, chcete-li snížit, posuňte obě páčky směrem dolů a opěrku snížíte (obr. b).
- 7 PETIBODOVÝ BEZPEČNOSTNÍ PÁS: chceme-li pás zapnout, musíme obě spony brišního pásu (s připnutými ramínkami) vložit do roznožovacího pásu až dokud tento nezaklapne (obr. a). Chceme-li pás odepnout, sponu stiskneme na bocích a současně vytáhneme brišní pás směrem ven (obr. b). Chceme-li brišní pás stáhnout, taháme jej z obou stran ve směru šípky (obr. c), chceme-li jej povolit, postupujeme opačným způsobem.
- 8 Ramenní pásy lze výškově nastavit do dvou poloh; stáhněte trochu potah (obr. a), uvolněte ramenní pásy ze zádové opěrky (obr. b) a vytáhněte je z potahu. Zasuňte konce ramenních pásů do jiných otvorů potahu a zádové opěrky (obr. c), a potom správně natáhněte potah na zádovou opěrku.
- 9 POUŽITÍ BEZ PULTÍKU: chcete-li sedačku použít u stolu, pultík odstraňte. Chcete-li pultík znovu připevnit k zadním držákům židličky, vyrovnejte ho k úchytkám a připevněte jako na obrázku (obr. b).
- 10 ZAVŘENÍ A OTEVŘENÍ PULTÍKU: zatáhněte směrem k sobě za prostřední páčku umístěnou pod pultíkem (obr. a) a vytáhněte ji až k červeným značkám (obr. b), potom otočte pultík směrem nahoru (obr. c), až se zablokuje. Chcete-li pultík zase otevřít, stiskněte páčku umístěnou pod loketní opěrku (obr. d), otočte ji dolů, přitáhněte k sobě prostřední páčku a nastavte ji do jedné z možných poloh.
- 11 SLOŽENÍ: Stiskněte boční tlačítka (obr. a) a židličku zavřete (obr. b). Složená židlička (obr. c).
- 12 SEJMUTÍ POTAHU: při stahování potahu ze židličky sejměte horní část potahu, vytáhněte pásy ze zádové opěrky (obr. a) a z potahu (obr. b). Sklopte zádovou opěrku a zespodu sedátka vytáhněte pásek nožiček (obr. c).
- 13 Rozepněte knoflíky na boční straně potahu (obr. a) a shora ho stáhněte (obr. b).

## SÉRIOVÁ ČÍSLA

- 14 Prima Pappa Follow me má na spodní straně údaje o datu výroby.  
– Název výrobku, datum výroby a sériové číslo.  
– Tyto informace jsou nezbytné při řešení jakýchkoliv stížností.

## THE ORIGINAL ACCESSORY PEG-PÉREGO

Doplňky Peg-Pérego jsou navrženy jako užitečné a praktické prostředky, které ulehčují život rodičům. Seznamte se s celou řadou příslušenství pro váš výrobek na stránkách [www.pegperegocom](http://www.pegperegocom)

## ČIŠTĚNÍ A ÚDRŽBA

Čištění smí provádět jen dospělá osoba.

ÚDRŽBA: Chraňte výrobek před atmosférickými vlivy (voda, déšť nebo sníh); nepřetržitě a dlouhodobě vystavení slunečnímu záření může způsobit změnu barvy mnoha materiálů; uchovávejte výrobek na suchém místě. V pravidelných intervalech kontrolujte hlavní součásti výrobku a provádějte jejich údržbu. ČIŠTĚNÍ RÁMU: pravidelně čistěte plastové části vlhkým hadříkem, nepoužívejte rozpouštědla nebo podobné přípravky; kovové části výrobku musí být stále suché, aby nezrezivily, pohyblivé se díly (seřizovací a přípevňovací mechanismy, kola...) musí být čisté a bez prachu nebo písku. Všechny pohyblivé se díly namažte lehkým olejem a zkontrolujte utažení všech matic a šroubů a je-li to třeba, utáhněte je. Zkontrolujte všechny krytky šroubů a ostré hrany, a v případě potřeby je rovněž utáhněte. Podívejte se, zda sedačka nebo závěsy nejsou nikde poškozené. Je-li to nutné, vyměňte poškozené díly podle pokynů výrobce.

ČIŠTĚNÍ POTAHU:

Při mytí pečlivě dodržujte pokyny uvedené na štítku přišitém na kryt.  
umývejte vlhkým hadříkem a neutrálním čistícím prostředkem; neždímejte; nebělte chlórem; nežehlete; nečistěte chemicky; při odstraňování skvrn nepoužívejte rozpouštědla a nesušte v sušičce s otáčivým bubnem.

## PEG-PÉREGO S.P.A.

Peg Perego SpA používá systém řízení kvality, který byl certifikován organizací TÜV Italia Srl v souladu s normou ISO 9001.

Společnost Peg Perego si vyhrazuje právo provést jakékoliv změny a úpravy na modelech popsanych v této publikaci, jestliže si to vyžádají technické nebo obchodní důvody.

## SERVISNÍ SLUŽBA PEG-PÉREGO

Jestliže náhodou dojde ke ztrátě nebo poškození jednotlivých dílů výrobku, použijte pouze originální náhradní díly Peg Pérego. V případě opravy, výměny, dotazů na výrobky, prodeje originálních náhradních dílů a příslušenství se obraťte na servisní středisko Peg Pérego a pokud možno uveďte sériové číslo výrobku.

tel. 0039/039/60.88.213

fax 0039/039/33.09.992

e-mail [assistenza@pegperegocom](mailto:assistenza@pegperegocom)

internetové stránky [www.pegperegocom](http://www.pegperegocom)

Veškerá práva duševního vlastnictví vztahující se na obsah této příručky jsou majetkem společnosti PEG PEREGO S.p.A a jsou chráněna platnými zákony.

# SK\_Slovenčina

Ďakujeme, že ste si vybrali výrobok Peg-Pérego.

## **UPOZORNENIE DÔLEŽITÉ: STAROSTLIVO SI PREČÍTAJTE A ODLOŽTE PRE BUDÚCE POTREBY.**

- Operácie pri montáži a nastavení výrobku smie vykonať výhradne dospelá osoba; výrobok nepoužívajte, ak nie je ukončená jeho montáž a ak sú na ňom poškodené alebo chýbajúce časti.
- Zabráňte tomu, že dieťa spadne alebo sa zošmykne; vždy používajte bezpečnostné pásy s päťbodovým upevnením; pásy používajte s sklopenej, ako aj v rovnej polohe
- Nikdy nenechávajte dieťa bez dozoru.
- Vždy používajte detskú zábranu.
- Nebezpečenstvo pádu: Nedovoľte dieťaťu vyliezať na výrobok.
- Výrobok nepoužívajte v prípade, ak nie sú všetky diely správne zmontované a pripevnené.
- Nevsúvajte prsty do mechanizmov a počas operácií nastavovania dávajte pozor na polohu končatín dieťaťa
- Používať môžete iba tie náhradné diely, ktoré dodal alebo odporučil výrobca/distribútor.
- Operácie pri montáži, príprave výrobku, pri čistení a údržbe smú vykonávať výhradne dospelé osoby.
- Sedačku nenechávajte dlho vystavenú na slnku. Pred vložením dieťaťa do sedačky počkajte, kým sedačka vychladne.
- Uistite sa, že všetky bezpečnostné pásy sú správne nastavené.
- Ne uporabľajte dodatne opreme, ki je ne odobri proizvajalec.

### **LEŽADLO**

- Tento výrobok, používaný ako ležadlo, je navrhnutý na používanie od narodenia po dosiahnutie hmotnosti dieťaťa 9 kg.
- Výrobok nepoužívajte ako ležadlo, ak je dieťa schopné sedieť bez pomoci.
- Toto ležadlo nie je navrhnuté na dlhodobý spánok. Ležadlo nie je

náhradou postielky, ak dieťa uložíte spať, bude dôležité uložiť ho do vhodnej postielky.

- Hrozí nebezpečenstvo zadusenía: dieťa nikdy nenechávajte na ležadle, keď sú pásy uvoľnené alebo odopnuté.
- Nebezpečenstvo pádu: je nebezpečné ukladať lehátko na vyvýšenú plochu!
- **VAROVANIE** Keď stojíte, vždy zatiahnite brzdu

### **DETSKÁ STOLIČKA**

- Tento výrobok môžu používať deti, ktoré dokážu samostatne sedieť, vo veku do 3 rokov a maximálnej hmotnosti 15 kg.
- Výrobok nepoužívajte ako detskú sedačku, kým dieťa nebude schopné sedieť bez pomoci
- Podnos a ostatné príslušenstvo nie sú navrhnuté, aby udržali hmotnosť dieťaťa; podnos nie je navrhnutý, aby udržal dieťa v sedačke a nenahrádza bezpečnostný pás
- Skontrolujte, či je výrobok na vodorovnej ploche
- Umiestnite výrobok tak, aby bolo dieťa ďaleko od vecí, ktoré predstavujú nebezpečenstvo, ako elektrické káble, tepelné zdroje alebo plamene
- Výrobok nepoužívajte v blízkosti schodov a schodíkov
- Táto detská stolička je navrhnutá na používanie pri stole, bez podnosu, od veku dieťaťa 12 mesiacov až po dosiahnutie 15 kg.
- Pozor na nebezpečenstvo otvoreného ohňa a iných zdrojov silného tepla v blízkosti výrobku.
- Pozor na nebezpečenstvo prevrhnutia, ak vaše dieťa zaprie nohy a stôl alebo iné predmety.
- **VAROVANIE** Keď stojíte, vždy zatiahnite brzdu
- **VAROVANIE** Aby ste sa vyhli poraneniu uistite sa, že pri skladaní a rozkladaní tohto výrobku sa v ňom vaše dieťa nenachádza.

### **Jediný výrobok, ktorý rastie spolu s dieťaťom:**

- Od 0 do 6 mesiacov, pohodlný nastavovač.
- Od 6 mesiacov ako detská stolička na kŕmenie, na hranie a oddych;
- Od 12 mesiacov bez podnosu ako detská stolička na sedenie pri stole s dospelými.

**Obrázky zobrazujúce detaily textilu sa môžu líšiť od kúpenej kolekcie.**

**Ďalšie informácie nájdete na webe:**  
[www.pegperego.com](http://www.pegperego.com)

### **NÁVOD NA POUŽÍVANIE**

- 1 **MONTÁŽ PREDNÝCH A ZADNÝCH KOLIESOK:** zasuňte dve predné kolieska do prednej časti vysokej stoličky (obr. a) a zadné kolieska (s brzdou) do zadnej časti (obr.

- b), a zatlačte ich v smere šípky.
- 2 OTVÁRANIE: Zdvihnite sedačku (obr. a), stlačte tlačidlá na bokoch (obr. b) a vysokú stoličku otvorite (obr. c).
  - 3 BRZDA: Zadné kolieska vysokej stoličky majú brzdu. Na zaistenie vysokej stoličky stlačte dolu páčku na zadných kolieskach.  
Na presunutie vysokej stoličky uvoľnite brzdu zdvihnutím páčky.  
Pred akoukoľvek operáciou s vysokou stoličkou by ste mali aplikovať brzdu.  
Kolieska majú ochranu proti poškrabaniu.
  - 4 PODNOS: pri montáži podnosu potiahnite smerom k sebe centrálnu páčku, ktorá sa nachádza sa pod ním a súčasne ho vsuňte do opierok rúk až na doraz (obr. a). Aby ste podnos predĺžili alebo vytiahli, pritiahnite k sebe strednú páčku nachádzajúcu sa pod podnosom (obr. b) a podnos predĺžte (obr. c).  
Ak chcete podnos odmontovať, potiahnite smerom von bočné páčky a podnos potiahnite k sebe.  
Detská stolička je vybavená dvojitým podnosom, vrchný sa dá ľahko umyvať v umývačke riadu. Pri jeho vyberaní ho treba odpojiť od spodného podnosu nadvihnutím (obr. d).
  - 5 NASTAVENIE VÝŠKY: výška sedačky sa dá nastaviť do 7 polôh. Pri zdvihnutí alebo spustení sedačky stlačte dve bočné páčky (obr. a), pričom sedačku zastavte v želanej polohe. Sedačka sa dá zdvihnúť aj uchopením rukoväte pod sieťkou (obr. b). Tieto úkony možno urobiť aj s dieťaťom sediacim na stoličke.  
SKLÁPATEĽNÉ CHRBTOVÉ OPERADLO: chrbtové operadlo sedačky sa dá nastaviť do 5 polôh. Pri regulácii nadvihnite rukoväť na zadnej strane operadla (obr. c) a zablokujte operadlo v želanej polohe. Túto operáciu môžete urobiť aj keď dieťa sedí v sedačke.
  - 6 NASTAVITELNÁ PODNOŽKA: podnožka sa dá nastaviť v 3 polohách, pri zdvíhaní ju potlačte smerom hore, pri spúšťaní stlačte dve páčky a pusťte (obr. b).
  - 7 PÁTBODOVÝ BEZPEČNOSTNÝ PÁS: ak chceme pás zapnúť, musíme obe spony brušného pásu (s pripnutými ramienkami) vložiť do roznožovacieho pásu až nechať ich zaklapnúť (obr. a). Ak chceme pás odopnúť, sponu stlačíme po bokoch a súčasne vytiahneme brušný pás smerom von (obr. b). Ak chceme stiahnuť brušný pás, ťaháme ho z oboch strán v smere šípky (obr. c), ak ho chceme povoliť, postupujeme opačným spôsobom.
  - 8 Výšku popruhov pásu možno nastaviť v dvoch polohách; čiastočne vyzlečte vak (obr. a), uvoľnite popruhy z operadla (obr. b) a vytiahnite ich z vaku. Vsuňte konce popruhov do druhých otvorov na operadle (obr. c), nakoniec opäť navlečte vak správnym spôsobom na operadlo.
  - 9 POUŽÍVANIE BEZ PODNOSU: pri používaní detskej stoličky pri stole odmontujte podnos. Aby ste podnos opäť namontovali na zadné držiaky, zarovnajte jeho konce s príchytkami a upevnite ho (obr. b).
  - 10 ZATVORENIE A OTVORENIE PODNOSU: potiahnite k sebe strednú páku nachádzajúcu sa pod samotným podnosom (obr. a) a predĺžte ju až po červené značky (obr. b) nakoniec otočte podnos smerom hore (obr. c), kým sa nezablokuje. Pri opätovnom otvorení podnosu stlačte páčku nachádzajúcu sa pod opierkou (obr. d), otočte ho smerom dolu a potiahnutím strednej páky smerom k sebe ho umiestnite do niektorej z možných polôh.
  - 11 ZATVORENIE: Stlačte bočné tlačidlá (obr. a) a detskú stoličku zatvorte (obr. b). Zatvorená detská stolička (obr. c).
  - 12 MOŽNOSŤ STIAHNUTIA POVLAKU: aby ste stiahli povlak, vyzlečte hornú časť vaku, vytiahnite popruhy z operadla (obr. a) a z vaku (obr. b). Pusťte operadlo a pás medzi nohami vytiahnite spod sedadla (obr. c).
  - 13 Odopnite bočné gombíky potahu (obr. a) a stiahnite ho zhora (obr. b).

## SÉRIOVÉ ČÍSLA

- 14 Prima Pappa Follow me , pod základňou sú uvedené informácie o dátume výroby.  
\_ Názov výrobku, dátum výroby a sériové číslo.  
Tieto informácie sú potrebné pri každej reklamácií.

## THE ORIGINAL ACCESSORY PEG-PÉREGO

Doplňky Peg-Pérego sú navrhnuté ako užitočné a praktické prostriedky na ulahčenie života rodičov. Zoznámte sa s celou sériou príslušenstva pre váš produkt na stránkach [www.pegperegocom](http://www.pegperegocom)

## ČISTENIE A ÚDRŽBA

Čistenie smie vykonávať len dospelá osoba  
ÚDRŽBA VÝROBKU: chráňte výrobok pred atmosférickými vplyvmi: voda, dážď alebo sneh; nepretržité a dlhodobé vystavenie slnečnému žiareniu môže spôsobiť zmenu farby mnohých materiálov; uchovávajte výrobok na suchom mieste. Pravidelne vykonávajte kontroly a údržbu na hlavných častiach výrobku.

ČISTENIE RÁMU: pravidelne čistite plastové časti vlhkou handrou, bez použitia riedidiel alebo podobných prípravkov; kovové časti udržiavajte suché, aby sa predišlo ich hrdzaveniu; udržiavajte čisté všetky pohyblivé časti (regulačné mechanizmy, záchytné mechanizmy, kolieska...), aby na nich nebol prach alebo piesok a všetky kovové pohyblivé časti namažte ľahkým olejom. Kontrolujte utiahnutie všetkých matic a skrutiek s maticami, podľa potreby. Kontrolujte kryty skrutiek a ostré hrany a podľa potreby ich vymeňte. Skontrolujte, či na sedadle a na závesoch nie sú znaky opotrebovania. Podľa potreby poškodené diely vymeňte v súlade s pokynmi výrobcu.

### ČISTENÍ POTAHU:

Pri umývaní starostlivo dodržujte pokyny uvedené na štítku prísťom na kryte.  
umývajte vlhkým hadříkom a neutrálním čistiacim prostriedkom; neždimejte; nebeľte chlôrem; nežehlete; nečistíte chemicky; pri odstraňovaní skvrn nepoužívajte rozpouštedlá a nesušte v sušičke s otáčivým bubnom.

## PEG-PÉREGO S.P.A.

Peg Perego SpA používa systém riadenia kvality, ktorý bol certifikovaný organizáciou TÜV Italia Srl v súlade s normou ISO 9001.

Spoločnosť Peg Pérego môže kedykoľvek vykonať zmeny a úpravy na modeloch, ktoré sú popísané v tejto publikácii, ak si to budú vyžadovať technické alebo obchodné podmienky.

## ASISTENČNÁ SLUŽBA SPOLOČNOSTI PEG-PÉREGO

Ak by ste náhodou časti modelu stratili alebo by sa poškodili, používajte výhradne originálne náhradné diely Peg Pérego. V prípade prípadných opráv, výmen, informácií o výrobkoch, predaji náhradných dielov a príslušenstva sa obráťte na servisnú sieť Peg Pérego, pričom uveďte, ak by ste ho mali k dispozícii, sériové číslo výrobku.

tel. 0039/039/60.88.213

fax 0039/039/33.09.992

e-mail [assistenza@pegperegocom](mailto:assistenza@pegperegocom)

internetová stránka [www.pegperegocom](http://www.pegperegocom)

Všetka práva duševného vlastníctva vzťahujúce sa na obsah tejto príručky sú majetkom spoločnosti PEG PEREGO SpA sú chránené platnými zákonmi.

# HU\_Magyar

Köszönjük, hogy a Peg-Pérego termékét választották.

## FIGYELEM FONTOS: OLVASSA EL FIGYELMESEN ÉS ŐRIZZE MEG KÉSŐBBI HIVATKOZÁS CÉLJÁBÓL.

- A termék összeszerelési és beállítási műveleteit felnőtt személy kell végezze; ne használja a terméket, ha az összeszerelés nem megfelelő, vagy ha a terméken törések látszanak, vagy valamely elemek hiányoznak róla.
- Előzze meg a gyermek kiesését vagy kicsúszását; mindig használja az ötpontos biztonsági övet; a biztonsági övet fekvő és ledöntött helyzetben is használja
- Soha ne hagyja gyermekét felügyelet nélkül.
- Mindig használj a biztonsági övet.
- Leesés-veszély: ne engedj, hogy gyermeked felmásson a termékre.
- Ne használj a terméket, ha nincs az összes alkatrész a helyére igazítva és rögzítve.
- A mechanikák közé ne dugja be az ujját, és a beállítási műveletek során figyeljen oda a gyermek végtagjainak helyzetére
- Csak a gyártó/forgalmazó által forgalmazott vagy ajánlott cserealkatrészek használhatók.
- Az összeszerelési műveleteket, az árucikk előkészítését, tisztítását és karbantartását kizárólag felnőtt végezheti.
- Az etetőszéket ne hagyja hosszabb ideig a napon. Várja meg, hogy lehűljön, mielőtt belehelyezi a gyermeket.
- Győződjön meg arról, hogy minden öv helyesen be van állítva.
- Ne használjon olyan kiegészítőket, amelyeket nem hagyott jóvá a gyártó.

### PIHENŐSZÉK

- Ezt a pihenőszékként használt terméket a születéstől a 9 kg-os súly eléréséig történő használatra tervezték.
- Amikor a gyermek már egyedül is föl tud ülni, ne használja a terméket pihenőszékként.

- Ezt a pihenőszéket nem tervezték hosszabb idejű alvásra. A pihenőszék nem helyettesíti a kiságyat, ha a gyermeknek aludnia kell, fontos, hogy megfelelő kiságyba helyezzzék.
- Fulladásveszély: soha ne hagyja a gyermeket a pihenő székekben, amikor a szíjak meg vannak lazítva vagy ki vannak csatolva.
- Leesés veszélye: a sdraietta pihenőszék magas felületen való használata veszélyes.
- FIGYELEM Megálláskor mindig kapcsolja be a féket.

### ETETŐSZÉK

- A termék olyan 3 év alatti, maximum 15 kg súlyú gyermekekkel használható, akik képesek egyedül ülni.
- Amikor a gyermek még nem tud egyedül ülve maradni, ne használja a terméket etetőszékként.
- A tálcá és annak tartozékai nem arra készültek, hogy elbírják a gyermek súlyát; a tálcát nem arra tervezték, hogy az etetőszékben tartsa a gyermeket, és nem helyettesíti a biztonsági övet
- Ellenőrizze, hogy a termék vízszintes felületen álljon
- Úgy helyezze el a terméket, hogy a gyermek veszélyforrásoktól, mint például elektromos vezetékek, hőforrás és nyílt láng távol legyen.
- Ne használja a terméket létra vagy lépcső közelében
- Ezt az etetőszéket asztalnál történő használatra tervezték, tálcá nélkül, 12 hónapos kortól a 15 kg-os súly eléréséig.
- Óvakodj a termék közelében a nyílt láng használatától, és óvd az egyéb forrásokból származó erős hőhatástól.
- Ne feledd annak kockázatát, hogy a gyermek a lábát az asztalhoz vagy egyéb bútorhoz feszítve felborulhat.
- FIGYELEM Megálláskor mindig kapcsolja be a féket.
- FIGYELEM Összecsukáskor és kinyitáskor a sérülések elkerülése érdekében győződjön meg róla, hogy a gyermek megfelelő távolságra van.

### Egyedülálló termék, amely követi a gyermek fejlődését:

- Kényelmes pihenőszék 0-6 hónapos gyermekek számára;
- 6 hónapos kortól etető-, játszó- és pihenőszék.
- 12 hónapos kortól etetőszék tálcá nélkül ahhoz, hogy a gyermek a felnőttekkel egy asztalnál egyen.

### A textil adataira vonatkozó képek eltérhetnek a vásárolt kollektiótól.

További információért látogasson el honlapunkra: [www.pegperegocom](http://www.pegperegocom)

### HASZNÁLATI UTASÍTÁS

- 1 ELÜLSŐ ÉS HÁTSÓ KEREK FELSZERELÉSE: illessze



- a két kereket az etetőszék elülső részébe (a\_ábra), a hátsó kerekeket, amin a fék található a hátsó részbe (b\_ábra), a nyílak megfelelő irányba nyomva.
- 2 SZÉTNYITÁS: Emelje meg az ülést (a\_ábra), nyomja meg az oldalsó nyomógombokat (b\_ábra), és nyissa szét az etetőszéket (c\_ábra).
- 3 FÉK: Az etetőszék hátsó kerekei fékkel rendelkeznek. Az etetőszék fékezéséhez engedje le a hátsó kerekeken lévő kart. Az etetőszék áthelyezéséhez oldja ki a féket a kar megemelésével. Javasoljuk, hogy mielőtt az etetőszéken bármit végezne, rögzítse előbb a fékkel. Az etetőszék karcolásálló.
- 4 TÁLCA: a tálcá alkalmazásához húzzák maguk felé az alatta elhelyezett, középső kart és ezzel egyidejűleg vezessék be a tálcát a kartámlákba és teljesen nyomják be (a\_ábra). A tálcá kitolásához vagy levételéhez húzzák maguk felé az alatta elhelyezett, középső kart (b\_ábra) és tolják ki a tálcát (c\_ábra). A tálcá kihúzásához húzza kifelé az oldalsó karokat, és húzza a tálcát maga felé. Az etetőszék dupla tálcával rendelkezik, a felső könnyen elmosható mosogatógépben. Eltávolításához megemelve akassza le az alsó tálcáról (d\_ábra).
- 5 A MAGASSÁG BEÁLLÍTÁSA: az ülőke magassága 7 pozícióba állítható be. Az ülőke felemeléséhez vagy leengedéséhez nyomja be a két, oldalsó kis kart (a\_ábra), és állítsa be a kívánt pozícióba. Az ülőke felhúzható a háló alatt található fogantyú (b\_ábra) használatával is. Ezek a műveletek úgy is elvégezhetők, ha a gyermek az etetőszékben ül.
- DÖNTHETŐ HÁTTÁMLA: az etetőszéket 5 állásba lehet dönteni. Evéshez, játékhoz, pihenéshez és alváshoz. A beállításához emelje fel a háttámla mögött található kart (c\_ábra), és állítsa meg a kívánt pozícióban. Ezt a műveletet olyankor is el lehet végezni, amikor a gyermek bent ül az etetőszékben.
- 6 ÁLLÍTHATÓ LÁBTARTÓ: a lábtartó 3 pozícióba állítható, a felemeléséhez azt nyomják felfelé, a leengedéséhez nyomják lefelé a két kis kart és engedjék le a lábtartót (b\_ábra).
- 7 5 PONTOS BIZTONSÁGI ÖV: a becsatoláshoz illeszék be a deréköv két csatját (bekapcsolt vállpántokkal) a lábválasztó övbe kattanásig (a\_ábra). Az öv kikapcsolásához nyomják be a csat oldalait és egyidejűleg húzzák a kültér irányába a derékövet (b\_ábra). A deréköv megfeszítéséhez azt húzzák meg mindkét oldalon a nyíl irányába (c\_ábra), a meglazításához az ellenkező irányban járjanak el.
- 8 Az öv vállpántjainak magassága két pozícióba állítható be; húzzák le részben a zsákok (a\_ábra), kapcsolják le a vállpántokat a háttámláról (b\_ábra) és húzzák ki azokat a zsákból. Fűzzék be a vállpántok végeit a zsák és a háttámla egyéb nyílásaiba (c\_ábra), végül helyesen helyezték vissza a zsákok a háttámlára.
- 9 TÁLCA NÉLKÜLI HASZNÁLAT: Ahhoz, hogy az etetőszéket asztal mellett lehessen használni távolítsa el a tálcát. A tálcának az etetőszék hátsó tartóoszlopaira való visszahelyezéséhez azt állítsák egyvonalba a kapcsolókkal és akasszák be (b\_ábra).
- 10 A TÁLCA ÖSSZECUKÁSA ÉS LENYITÁSA: húzzák maguk felé a tálcá alatt elhelyezett, középső kart (a\_ábra) és tolják ki a tálcát a piros jelzésig (b\_ábra), végül fordítsák felfelé a tálcát (c\_ábra) a rögzítésig. A tálcá lenyitásához nyomják be a kartámla alatt elhelyezett kart (d\_ábra), fordítsák lefelé a tálcát és a középső kart maguk felé húzva állítsák be a tálcát az egyik felhasználási pozícióba.
- 11 ÖSSZECUKÁS: Nyomja be az oldalsó gombokat (a\_ábra) és csukja össze az etetőszéket (b\_ábra). Összecsukott etetőszék (c\_ábra).

- 12 HUZAT LEVÉTELE: az ülőke huzatának levételéhez húzzák le a zsák felső részét, fűzzék ki az öveket a háttámlából (a\_ábra) és a zsákból (b\_ábra). Engedjék le a háttámlát és fűzzék ki az ülés alól a lábválasztó övet (c\_ábra).
- 13 Oldalt gombolja le a zsákok (a\_ábra), és fölülről húzza le (b\_ábra).

## SOROZATSZÁMOK

- 14 Prima Pappa Follow me a talpazat alatt a gyártás dátumára vonatkozó információkat tartalmazza. A termék neve, gyártási idő és sorozatszám. Az esetleges reklamáció esetén ezeket az adatokat kérjük megadni.

## THE ORIGINAL ACCESSORY PEG-PÉREGO

A Peg-Pérego tartozékok fejlesztése úgy történt, hogy hasznos és gyakorlatias támogatással megkönnyítsék a szülők életét. Fedezd fel Peg-Pérego termékedhez tartozó valamennyi tartozékot a [www.pegpereg.com](http://www.pegpereg.com) honlapon

## TISZTÍTÁS ÉS KARBANTARTÁS

A tisztítás műveleteit csak felnőttek végezhetik. A TERMÉK KARBANTARTÁSA: védjék meg az időjárás viszontagságoktól: víztől, esőtől vagy hótól; a napsütésnek való folytonos és hosszadalmas kitétel sok alapanyagban színváltozást okozhat; száraz helyen tárolják a terméket. Szabályos időközönként végezzenek ellenőrzéseket és karbantartó munkálatokat a főbb részekben. A VÁZ TISZTÍTÁSA: időszakonként tisztítsák meg a műanyag részeket egy nedves törölruhával, oldószerek vagy más hasonló termékek alkalmazása nélkül; tartsanak szárazon minden fémrész a rozsdásodás megelőzése érdekében; tartsanak tisztán minden mozgó részt (szabályozó mechanizmusok, összekapcsoló mechanizmusok, kerekek...) a portól vagy homoktól és kenjenek be könnyű olajjal minden mozgó fémrész. Ellenőrizzék minden csavaranya és rögzítőcsavar meghúzását és szorítsák meg azokat, ha szükséges. Ellenőrizzék a rögzítőcsavarok és éles szegélyek valamennyi védőborítását és cseréljék ki azokat, ha szükséges. Vizsgálják meg az ülőke és a felfüggesztő eszközök elhasználódására utaló jelek megjelenését. Szükség esetén végezzék el a gyártó utasításaival összhangban végrehajtandó cseréket. A ZSÁK TISZTÍTÁSA: Mosáskor szigorúan tartsa be a huzatra varrt címkén feltüntetett utasításokat. egy nedves törölruhával és semleges mosószerrel mosgassa le; ne facsarják; ne fehérítsék klórral; ne vasalják; ne alkalmazzanak száraz tisztítást; ne tisztítsák a foltokat oldószerekkel és ne szárítsák forgódobos szárítógépben.

## PEG-PÉREGO S.P.A.

A Peg Perego SpA az ISO 9001 szabványnak megfelelően TÜV Italia Srl által hitelesített minőségirányítási rendszerrel rendelkezik. A Peg-Pérego az ebben a kiadványban ismertetett modelleknél műszaki vagy kereskedelmi jellegű okokból kifolyólag bármikor végrehajthat módosításokat.

## PEG-PÉREGO VEVŐSZOLGÁLAT

Ha a modell részei véletlenül elvesznek vagy megsérülnek, akkor csak eredeti Peg Pérego cserealkatrészeket használjanak! Az esetleges javítások, cserék, a termékekkel kapcsolatos információk valamint az eredeti alkatrészek és tartozékok értékesítése ügyében vegyék fel a kapcsolatot a Peg Pérego Vevőszolgálatával, meghatározva a termék sorozatszámát, amennyiben a

rendelkezésükre áll.

**tel.** 0039/039/60.88.213

**fax** 0039/039/33.09.992

**e-mail** assistenza@pegperego.com

**internetes weboldal** www.pegperego.com

A kezelési útmutató tartalmával kapcsolat minden szellemi tulajdonjog a PEG PEREGO S.p.A. tulajdonát képezi, és az érvényes jogszabályok hatálya alá tartozik.

# SL\_Slovenščina

Hvala, ker ste izbrali izdelek Peg-Pérego.



## **POZOR POMEMBNO: POZORNO PREBERITE IN SHRANITE ZA POZNEJŠO UPORABO.**

- Izdelek mora sestaviti in nastaviti odrasla oseba; ne uporabljajte izdelka, če sestavljanje ni bilo pravilno izvedeno, če so deli na izdelku polomljeni ali če manjkajo.
- Pazite, da otrok ne bi padel ali zdrsnil; vedno uporabljajte pettočkovne varnostne pasove. uporabljajte varnostni pas v ležečem in v pokončnem položaju.
- Nikoli ne puščaj otroka brez nadzora.
- Vedno uporabljaj varnostne pasove.
- Nevarnost padca: Otrokom prepreči plezanje na izdelek.
- Izdelka ne uporabljaj, če vsi sestavni deli niso ustrezno nameščeni in pričvrščeni.
- S prsti ne segajte v mehanizme in pazite na položaj otrokovih udov med prilagajanjem stolčka
- Uporabljajte izključno nadomestne dele, ki jih vam priskrbi ali priporoča proizvajalec/distributer.
- Sestavljanje in pripravo izdelka, čiščenje in vzdrževanje morajo izvajati odrasle osebe.
- Stolčka ne puščajte na soncu za dlje časa. Preden vanj posedete otroka, počakajte, da se ohladi.
- Prepričajte se, da je vsak pas pravilno pripet in nastavljen.
- Ne uporabljajte dodatne opreme, ki je ne odobri proizvajalec.

### **LEŽALNIK**

- Uporaba izdelka kot ležalnika je namenjena za obdobje od otrokovega rojstva do 9 kg.
- Izdelka ne uporabljajte kot ležalnik, ko otrok lahko že sam sedi.
- Ležalnik ni namenjen za daljša obdobja otrokovega spanja. Ležalnik ne zamenjuje posteljice. Če želi otrok spati, je zelo pomembno, da ga za to poležete

v primerno posteljico.

- Nevarnost zadušitve otroka nikoli ne puščajte v ležalniku, ko so varnostni pasovi zrahljani ali odpeti.
- Nevarnost padca: ležalnik sdraietta je nevarno uporabljati na dvignjeni površini.
- OPOZORILLO: Med mirovanjem zmeraj uporabite zavoro.

## SEDEŽ

- Ta izdelek se lahko uporablja za otroke, ki lahko sedijo sami oz. do 3. leta starosti ali največ 15 kg.
- Izdelka ne uporabljajte kot sedež, dokler otrok ne sedi samostojno
- Pladenj in dodatki niso namenjeni temu, da bi držali težo otroka; pladenj ni izdelan tako, da bi otroka podpiral pri sedenju in ne nadomešča varnostnega pasu
- Prepričajte se, da izdelek stoji na vodoravnih tleh
- Izdelek postavite tako, da bo otrok oddaljen od nevarnih predmetov, kot so električni kabli, viri toplote ali odprti ogenj
- Ne uporabljajte izdelka ob lestvah ali stopnicah
- Sedež je načrtovan tako, da ga lahko brez pladnja ob mizi uporabljate od 12 mesecev do 15 kg.
- V bližini izdelka ne uporabljajte odprtega ognja ali drugih virov zelo močne toplote.
- Izdelek se lahko nagne, če se otrok opere z nogami ob mizo ali katerikoli drug predmet.
- OPOZORILLO: Med mirovanjem zmeraj uporabite zavoro.
- OPOZORILLO: otrok naj bo med razpiranjem in zlaganjem tega izdelka na ustrezni varnostni razdalji, da bi se izognili poškodbam.

En sam izdelek, ki sledi rasti vašega otroka:

- Udoben ležalnik od 0 do 6 mesecev;
- Od 6 mesecev stolček za hranjenje, igro in počitek;
- Od 12 mesecev na prej kot stolček brez pladnja za samostojno sedenje ob mizi z odraslimi.

**Slike delov iz blaga se lahko razlikujejo od vaše kolekcije.**

**Za dodatne informacije si oglejte našo spletno stran: [www.peperegogo.com](http://www.peperegogo.com)**

## NAVODILA ZA UPORABO

- 1 MONTAŽA SPREDNJIH IN ZADNJIH KOLES: sprednji kolesi vstavite spredaj v voziček (sl\_a) in zadnji dve kolesi, ki imata zavoro, zadaj (sl\_b), potisnite jih, kot kaže puščica.
- 2 ODPIRANJE: Dvignite sedež (sl\_a), pritisnite na gumbe ob strani (sl\_b) in odprite voziček (sl\_c).
- 3 ZAVORA: Zadnji dve kolesi vozička imata zavoro. Zavoro aktivirate tako, da potisnete ročico na zadnjih

kolesih navzdol..

Če želite voziček ponovno premikati, potisnite ročico zavoro navzgor..

Priporočamo, da vedno aktivirate zavoro, preden karkoli izvajate na vozičku.

Kolesa ne poškodujejo tal.

- 4 PLADENJ: da bi namestili pladenj, povlecite proti sebi sredinski vzvod pod njim in ga sočasno vstavite v ročaje ter potisnite do konca (risba\_a). Da bi pladenj podaljšali ali izvlekli, povlecite proti sebi sredinski vzvod pod njim (risba\_b) in ga podaljšajte (risba\_c). Da bi izvlekli pladenj, povlecite bočna vzvoda navzven in ga potegnite k sebi. Stolček je opremljen z dvema pladnjema, zgornji je primeren za pomivanje tudi v pomivalnem stroju. Da bi ga odstranili, ga je treba odpeti s spodnjega pladnja, tako da ga dvignete (risba d).
- 5 URAVNAVANJE VIŠINE: višino lahko nastavite v 7 položajev. Da bi dvignili ali spustili stolček, pritisnite bočna vzvoda (risba\_a) in se zaustavite v zelenem položaju. Stolček lahko dvignete tudi za ročaj pod mrežo (risba\_b). To lahko naredite tudi, ko je otrok v stolčku.
- NASLON ZA VEČ POLOŽAJEV: naslonu je mogoče spremeniti naklon v štiri položaje: za hranjenje, za igro, za sprostitvev ali spanje. Da bi ga naravnali, dvignite ročico za naslonom (risba c) in jo zaustavite v zelenem položaju. To lahko naredite tudi, ko je otrok v sedežu.
- 6 NASTAVLJIV PODNOŽNIK: podnožnik je mogoče nastaviti v 3 položaje, da bi ga dvignili, ga potisnite navzgor; da bi ga spustili, dva vzvoda potisnite navzdol in ga spustite (risba\_b).
- 7 PETTOČKOVNI VARNOSTNI PAS: da bi ga pripeli, vstavite obe sponki v jermena za okoli pasu (ko sta naramnici pripeti) v mednožni jermenček, dokler sponka ne klikne (slika a). Da bi odpeli pas, pritisnite ob straneh sponke in sočasno jermenček okoli pasu potegnite navzven (risba\_b). Da bi zatisnili jermen okoli pasu, povlecite z obeh strani v smeri puščice (risba\_c), da bi ga popustili, naredite nasprotno.
- 8 Naramnice pasu je mogoče po višini uravnati na dva položaja; deloma snemite vrečo (risba\_a), odpnite naramnice hrbtnega naslona (risba\_b) in jih izvlecite iz vreče. Konce naramnic povlecite skozi druge reže vreče (risba\_c) in hrbtnega naslona, dokler ni vreča pravilno nameščena na hrbtni naslon.
- 9 UPORABA BREZ PLADNJA: da bi ga uporabljali kot stolček za ob mizi, pladenj odstranite. Da bi pladenj spet postavili na zadnje nosilce stolčka, ga poravnajte ob priključkih in pripnite (risba\_b).
- 10 ZAPIRANJE IN ODPIRANJE PLADNJA: povlecite proti sebi sredinski vzvod pod njim (risba\_a) in ga podaljšajte do rdečih oznak (risba\_b), nato pa pladenj zavrtite navzgor, da bi ga blokirali (risba\_c). Da bi pladenj spet odprli, pritisnite vzvod pod naslonom za roke (risba\_d), zavrtite ga navzdol in povlecite proti sebi sredinski vzvod. Postavite ga v enega od položajev za uporabo.
- 11 ZAPIRANJE: Pritisnite bočna gumba (risba\_a) in zaprite stolček (risba\_b). Zaprt stolček (risba\_c).
- 12 SNEMLJIVOST PREVLEKE: da bi sneli prevleke s stolčka, izvlecite zgornji del vreče, izvlecite jermenček iz hrbtnega naslona (risba\_a) in iz vreče (risba\_b). Spustite hrbtni naslon in izpod sedeža izvlecite mednožni jermenček (risba\_c).
- 13 Odpnite vrečo ob strani (risba a) in jo snemite od zgoraj (risba b).

## SERIJSKE ŠTEVILKE

- 14 Prima Pappa Follow me ima pod sedežem informacije, ki se nanašajo na datum izdelave vozička.
- Ime izdelka, datum izdelave in serijska številka

Ti podatki so potrebni za morebitne pritožbe.

## THE ORIGINAL ACCESSORY PEG-PÉREGO

Dodatna oprema Peg-Pérego je zasnovana kot uporaben in priročen pripomoček, ki staršem olajša življenje. Vso dodatno opremo za vaš izdelek Peg-Pérego si lahko ogledate na spletni strani [www.pegperegocom](http://www.pegperegocom).

### ČIŠČENJE IN VZDRŽEVANJE

Čistijo ga lahko samo odrasli.

**VZDRŽEVANJE IZDELKA:** zaščitite pred atmosferskimi vplivi: vodo, dežjem ali snegom; daljše izpostavljanje soncu lahko povzroči spremembo barve veliko materialov; izdelek vedno spravljajte na suhem mestu. Treba je poskrbeti za redno pregledovanje in vzdrževanje glavnih sestavnih delov.

**ČIŠČENJE OGRODJA:** plastične dele redno brišite z vlažno krpo. Pri tem ne uporabljajte topil ali drugih podobnih izdelkov; pazite, da bodo vsi kovinski deli suhi, da bi preprečili rjo; pazite, da bodo vsi gibljivi deli čisti (mehanizmi za nastavljanje, pripenjanje, kolesa ...) prahu ali peska in z lahkim oljem za podmazovanje podmažite vse kovinske dele, ki se premikajo. Preverite, ali so zatisnjeni vsi vijaki in maticе in jih zategnite, če je to potrebno. Preverite, ali so vsi vijaki in ostri robovi pokriti in zaščitite zamenjajte, če je to potrebno. Preverite, ali sedalo in deli, na katerih se gugalnik obes, kažejo znamenja obrabe. Ko je to potrebno, izvedite potrebne zamenjave v skladu z navodili proizvajalca.

#### ČIŠČENJE VREČE:

Pri pranju upoštevajte navodila z etikete, ki je priložna na prevleki izdelka.

očistite z mokro krpo in nevtralnem detergentom; ne ožemajte; ne belite s klorovimi pripravki; ne likajte; ne čistite kemično; ne čistite s topli in ne sušite v sušilnem stroju z vrtiljivim bobnom.

### PEG-PÉREGO S.P.A.

Družba Peg Perego SpA je pridobila certifikat sistema vodenja kakovosti s strani akreditiranega organa TÜV Italia Srl v skladu s standardom ISO 9001.

Peg Perego se lahko kadarkoli odloči, da bo spremenil modele, objavljene v katalogu, najsi bo to zaradi tehničnih ali podjetniških razlogov.

### CENTER ZA POMOČ UPORABNIKOM

Če izgubite ali poškodujete sestavni del izdelka, uporabite izključno originalne rezervne dele Peg Pérego. V primeru popravil, zamenjav, podatkov o izdelku in naročila originalnih nadomestnih delov in dodatkov, se obrnite na službo za pomoč uporabnikom Peg Perego, pri tem pa navedite serijsko številko izdelka, če je le-ta navedena.

**Tel.** 0039/039/6088213

**Faks.** 0039/039/3309992

**E-pošta:** [assistenza@pegperegocom](mailto:assistenza@pegperegocom)

**E-pošta:** [www.pegperegocom](http://www.pegperegocom)

Vse pravice intelektualne lastnine v zvezi z vsebino teh uporabniških navodil so last družbe PEG PÉREGO S.p.A. in so zaščitene z veljavnimi zakoni.

## RU\_Русский

Благодарим вас за то, что вы выбрали продукцию компании Peg-Perego.

# ⚠ ВНИМАНИЕ ВАЖНО! ВНИМАТЕЛЬНО ПРОЧИТАЙТЕ И СОХРАНИТЕ ДЛЯ ИСПОЛЬЗОВАНИЯ В ДАЛЬНЕЙШЕМ

- Операции по сборке и монтажу изделия должны осуществляться взрослыми; не пользуйтесь изделием, если сборка не закончена, если изделие сломано или если в нём отсутствуют детали.
- Во избежание падения либо соскальзывания ребенка всегда используйте пятиточечный ремень безопасности, как в поднятом, так и в опущенном положении изделия
- Никогда не оставляйте ребенка без присмотра
- Всегда пользуйтесь системой предохранительного крепления
- Опасность падения: не позволяйте детям забираться на изделие.
- Не пользуйтесь изделием, пока все компоненты не будут надлежащим образом собраны и отрегулированы.
- Не вставляйте пальцы в механизм и следите за положением рук и ног ребёнка во время регулировки изделия
- Используйте только запасные части, поставляемые или рекомендуемые производителем/дистрибьютором.
- Операции по сборке изделия, его подготовке к работе, очистке и техобслуживанию должны выполняться только взрослыми.
- Не оставляйте детский стульчик надолго на открытом солнце. Перед тем, как посадить туда ребенка, убедитесь, что стульчик охладился.
- Убедитесь, что каждый ремень правильно отрегулирован.
- Не используйте аксессуары, которые не были одобрены производителем.

## ШЕЗЛОНГ

- Это изделие можно использовать в качестве детского шезлонга, оно рассчитано на новорождённых и детей весом до 9 кг.
- Не используйте устройство в качестве шезлонга, когда ребенок уже может сидеть самостоятельно.
- Этот шезлонг не рассчитан на то, чтобы ребенок спал в нем в течение долгого времени. Он не заменяет кроватку, и если ребенку нужно поспать, необходимо переложить его.
- Опасность удушья: никогда не оставляйте ребёнка в шезлонге с расслабленными или расстегнутыми ремнями безопасности.
- Опасность падения: использование шезлонга на высокой поверхности может быть опасным.
- **ВНИМАНИЕ!** Всегда активируйте тормоз, когда изделие не нужно перемещать.

## ДЕТСКИЙ СТУЛЬЧИК

- Это изделие можно использовать для детей, которые могут сидеть самостоятельно, возрастом до 3 лет и весом максимум 15 кг.
- Не используйте изделие в качестве стульчика, если ребенок ещё не может сидеть самостоятельно.
- Поднос и аксессуары к нему не рассчитаны на то, чтобы выдержать вес ребёнка; также поднос не рассчитан на поддержание ребенка в сидячем положении и не заменяет ремень безопасности.
- Убедитесь, что стульчик расположен на горизонтальной поверхности
- Располагайте стульчик так, чтобы ребёнок находился в отдалении от опасных предметов, таких как провода, источники тепла и открытого пламени
- Не ставьте стульчик вблизи лестниц или ступеней
- Этот стульчик рассчитан на использование за столом (со снятым подносом) детям с 12 месяцев, весом до 15 кг.
- Учитывайте риски открытого пламени и других источников тепла вблизи изделия.
- Учитывайте риск переворачивания в случае, если ребенок оттолкнется ногами от стола или другого предмета.
- **ВНИМАНИЕ!** Всегда активируйте тормоз, когда изделие не нужно перемещать.
- **ВНИМАНИЕ!** Во избежание травм при

раскладывании и складывании коляски убедитесь, что ребенка в ней нет.

**Это уникальное устройство может использоваться по-разному, по мере того, как подрастает ваш ребёнок:**

- От 0 до 6 месяцев, удобное откидное кресло.
- С 6 месяцев как стульчик для кормления, игры и отдыха;
- С 12 месяцев и дальше – как стульчик без подноса, который можно ставить за стол, чтобы обедать со взрослыми.

**Иллюстрации, на которых изображены элементы из ткани, могут не соответствовать приобретенной коллекции.**

**Для получения более подробной информации посетите наш веб-сайт: [www.pegperego.com](http://www.pegperego.com)**

## ИНСТРУКЦИИ ПО ИСПОЛЬЗОВАНИЮ

- 1 УСТАНОВКА ПЕРЕДНИХ И ЗАДНИХ КОЛЕС:** вставьте два колеса в передней части детского стульчика (рис. а), а задние колеса (с тормозами) – в задней части (рис. b), нажимая в направлении стрелки.
- 2 РАСКЛАДЫВАНИЕ:** поднимите сиденье (рис. а), нажмите кнопки с боков (рис. b) и разложите детский стульчик (рис. с).
- 3 ТОРМОЗ:** Задние колеса детского стульчика оснащены тормозами. Чтобы заблокировать перемещение детского стульчика, опустите рычажки на задних колесах. Для перемещения детского стульчика отключите тормоза, подняв рычажки. Перед какими-либо действиями с детским стульчиком следует обязательно включать тормоза. Колеса не царапают пол.
- 4 ЛОТОК:** чтобы установить лоток, потяните к себе расположенную под ним центральную ручку и, одновременно, вставьте его в подлокотники, нажимая до упора (рис. а). Чтобы удлинить или укоротить лоток, потяните на себя расположенную под ним центральную ручку (рис. b) и отрегулируйте его (рис. с). Чтобы снять поднос, потяните по направлению вовне боковые рычажки и потяните поднос на себя. Стульчик снабжен двойным подносом, верхнюю часть которого можно легко мыть в посудомоечной машине. Чтобы снять ее, ее нужно отсоединить от нижней части и приподнять (рис. d).
- 5 РЕГУЛИРОВКА ПО ВЫСОТЕ:** стул можно отрегулировать по высоте, выбрав одно из 7 положений. Для подъема или опускания стула необходимо нажать на два боковых рычажка (fig. a) и выбрать подходящее положение. Стул также может быть приподнят за нижнюю ручку на сетке (fig. b). Такие действия со стулом можно производить даже если ребенок находится на нем.
- ОТКИДНАЯ СПИНКА:** предусмотрены 5 положения сидения. Для регулировки положения спинки поднимите ручку, расположенную за спинкой (рис. с), и заблокируйте спинку в желаемом положении. Эти действия можно осуществлять и в то время, когда ребенок сидит на стульчике.
- 6 РЕГУЛИРУЕМАЯ ПОДСТАВКА ДЛЯ НОГ:** подножка регулируется в 3 положениях, чтобы поднять ее - нажмите на нее снизу вверх, чтобы опустить подножку, прижмите два рычажка и надавите на нее вниз (рис. b).
- 7 РЕМЕНЬ БЕЗОПАСНОСТИ С 5 ТОЧКАМИ КРЕПЛЕНИЯ:** для пристегивания вставьте две пряжки брюшного ремешка (при застегнутых лямках) в центральный ремешок до щелчка (рис. а). Для расстегивания

нажмите боковые части пряжки и одновременно с этим сместите наружу брюшной ремешок (рис\_b). Чтобы сделать брюшной ремешок потуже, потяните с обеих сторон в направлении, показанное стрелкой (рис\_c), чтобы ослабить его выполните противоположное.

- 8 Лямки ремня безопасности могут быть установлены по высоте в двух позициях; для изменения позиции ремня частично снимите покрытие (рис\_a), снимите лямки со спинки (рис\_b) и снимите их с покрытия. Проденьте концы лямок в другие прорезы покрытия спинки (рис\_c), затем снова наденьте покрытие.
- 9 ИСПОЛЬЗОВАНИЕ БЕЗ ПОДНОСА: чтобы приставить стульчик к столу, предварительно отсоедините поднос. Чтобы поместить лоток на задние опорные стойки стульчика, установите его рядом с креплениями, а затем закрепите на них (рис\_b).
- 10 ЗАКРЫВАНИЕ И ОТКРЫВАНИЕ ЛОТКА: потяните на себя расположенную под ним центральную ручку (рис\_a) и удлините лоток до появления красных отметок (рис\_b); затем поверните его вверх (рис\_c) до блокировки.  
Чтобы снова открыть лоток, нажмите на рычажок, находящийся под подлокотником (рис\_d), поверните его вниз, и потянув на себя центральную ручку, установите лоток в одну из позиций для использования.
- 11 ЗАКРЫТИЕ: Прижать боковые кнопки (fig\_a) и закрыть стул (fig\_b). Детский стул закрыт (fig\_c).
- 12 РАЗБОРКА: для разборки стульчика снимите верхнюю часть покрытия, затем снимите ремни спинки (рис\_a) и покрытия (рис\_b). Опустите спинку и вытащите из под сиденья ремень вставки для разделения ног (рис\_c).
- 13 Отстегните боковые крепления чехла (рис\_a) и снимите чехол, потянув вверх (рис\_b).

## СЕРИЙНЫЕ НОМЕРА

- 14 Внизу базы Prima Pappa Follow me находится информация о дате ее изготовления.  
\_ Наименование изделия, дата изготовления и серийный номер.  
Эти данные необходимо указывать в любых претензиях.

## THE ORIGINAL ACCESSORY PEG-PÉREGO

Принадлежности Peg-Pérego разработаны как полезные и практичные средства для облегчения жизни родителей. Ознакомьтесь со всеми принадлежностями к вашему изделию на веб-сайте [www.pegperegocom](http://www.pegperegocom)

## ЧИСТКА И УХОД

Операции по чистке должны выполнять только взрослые.

**УХОД ЗА ИЗДЕЛИЕМ:** защитите изделие от атмосферных осадков - снега или дождя. Постоянная и продолжительная подверженность солнечным лучам может вызвать цветовые изменения многих материалов. Храните это изделие в сухом месте. Регулярно осуществляйте осмотр и техобслуживание основных частей устройства.

**ОЧИСТКА ШАССИ:** периодически очищайте пластиковые части влажной тканью; не пользуйтесь растворителями и схожими веществами. во избежание появления ржавчины держите металлические части устройства сухими; очищайте все движущиеся части (регулируемые и крепежные механизмы, колеса...) от пыли и песка и смазывайте легким маслом все движущиеся металлические детали. Убедитесь в том, что все

болтовые соединения и гайки должным образом завинчены и, при необходимости, подтягивайте их. Убедитесь в целостности защитного покрытия гаек и острых кромок и, в случае необходимости, произведите замену. Проверьте, нет ли признаков износа на сиденье и подвеске. При необходимости произведите замену, следуя инструкциям производителя.

## ЧИСТКА ТКАНЕВОЙ ОБИВКИ:

При стирке точно следуйте инструкциям на этикетке,вшитой в чехол изделия.  
чистить влажной тряпкой и нейтральным моющим средством; не выкручивать; не отбеливать хлором; не гладить; не чистить в химчистке; не обрабатывать растворителями и не сушить при помощи барабанных сушильных машин.

## PEG-PEREGO S.P.A.

В компании Peg Perego SpA внедрена система управления качеством, сертифицированная TÜV Italia Srl по стандарту ISO 9001.

Компания Peg-Perego имеет право вносить в любой момент изменения в модели, описанные в настоящем издании, по причинам технического или коммерческого характера.

## СЛУЖБА ОБСЛУЖИВАНИЯ PEG-PEREGO

В случае утери или повреждения частей изделия, используйте только фирменные запасные части Peg-Perego. Для выполнения ремонта, замены деталей, получения справок об изделии, продаже фирменных запчастей и принадлежностей вы можете обращаться в службу обслуживания Peg-Perego, с обязательным указанием серийного номера коляски, если он имеется.

тел.: 0039/039/60.88.213 факс 0039/039/33.09.992  
e-mail [assistenza@pegperegocom](mailto:assistenza@pegperegocom)  
сайт в интернете: [www.pegperegocom](http://www.pegperegocom)

**Срок службы: 3 года.**  
**Гарантийный срок: 12 месяцев**

тел.: 0039/039/60.88.213 факс 0039/039/33.09.992  
e-mail [assistenza@pegperegocom](mailto:assistenza@pegperegocom)  
сайт в интернете: [www.pegperegocom](http://www.pegperegocom)



Изготовитель: PEG PEREGO S.P.A. (Пер Пегеро С.П.А.); Адрес: Via de Gasperi 50 - 20862 ARCORE (MB), Italy (Виа де Гаспери 50 - 20862 Аркоре (МБ), Италия). Страна производства: Италия.

# TR\_Türkçe

Bir Peg-Pérego ürününü tercih ettiğiniz için size teşekkür ederiz.

## ⚠ UYARI

# ÖNEMLİ: DİKKATLE OKUYUP İLERİDE KULLANMAK ÜZERE MUHAFAZA EDİNİZ.

- Ürünün montaj işlemleri ve ayarı bir yetişkin tarafından yapılmalıdır; montajın düzgün yapılmaması ve üründe kırıklar veya eksik parçalar bulunması halinde, ürünü kullanmayınız
- Bebeğin düşmesini ve kaymasını önleyiniz; daima beş noktalı emniyet kemerlerini takınız; kemerleri gerek eğik gerekse dik konumda iken kullanınız
- Çocuğu asla yalnız bırakmayınız .
- Her zaman kemer emniyet sistemini kullanınız.
- Düşme tehlikesi: Çocuğunuzun ürüne tırmanmasını önleyiniz.
- Tüm bileşenlerin ve bağlantıların doğru olarak monte edildiğinden ve ayarlandığından emin olmadan ürünü kullanmayınız.
- Parmaklarınızı mekanizmaların içerisine geçirmeyiniz ve ayarlama işlemleri esnasında bebeğin el ve ayaklarının konumuna dikkat ediniz
- Sadece üretici/distribütör tarafından önerilen veya tedarik edilen yedek parçalar kullanılmalıdır.
- Montaj işlemleri, ürünün hazırlanması, temizliği ve bakımı sadece yetişkinler tarafından yapılmalıdır.
- İskemleyi uzun bir süre boyunca güneşe maruz kalacak şekilde bırakmayınız. Bebeği yerleştirmeden önce iskemlenin soğumasını bekleyiniz.
- Tüm kemerlerin/kayışların düzgün şekilde takıldığından ve ayarlandığından emin olunuz.
- Üretici tarafından onaylanmamış aksesuarları kullanmayın.

## ŞEZLONG

- Bu ürün şezlong olarak kullanılır ve doğumdan itibaren 9 kg'a kadar kullanılmak üzere tasarlanmıştır.

- Bebek tek başına oturabilir duruma geldiğinde ürünü şezlong olarak kullanmayınız.
- Bu şezlong uzun süreli uyku için tasarlanmamıştır. Bu şezlong yatak yerine kullanılmaz, uyuması gerektiğinde, bebeğin uygun bir yatağa yatırılması gerekir.
- Boğulma tehlikesi: kemerlerin gevşek veya kancası açılmış olması halinde, bebeği asla şezlongda bırakmayınız.
- Düşme tehlikesi: şezlongu eğimli düzey üzerinde kullanmak tehlikelidir
- DİKKAT Durdurulduğu zaman, freni daima kilitleyiniz

## İSKEMLE

- Bu ürün, kendi başına oturabilen, 3 yaşından küçük veya ağırlığı en fazla 15 kg olan çocuklar için kullanılabilir.
- Ürünü, bebek tek başına oturabilir duruma gelinceye kadar iskemle olarak kullanmayınız
- Tepsisi ve aksesuarları bebeğin ağırlığını taşıyabilecek şekilde tasarlanmamıştır; tepsi bebeği oturma yerinde tutmak üzere tasarlanmamıştır ve emniyet kemerinin yerini tutmaz
- Ürünün yatay bir zemin üzerinde olduğundan emin olunuz
- Ürünü, bebeğin elektrik kabloları, ısı veya ateş kaynakları gibi tehlikelerden uzakta kalacağı şekilde konumlandırınız
- Ürünü merdiven veya basamakların yakınında kullanmayınız
- Bu mama iskemlesi 12 aylıktan 15 kg'a kadar, masada kullanılmak üzere tepsisiz olarak tasarlanmıştır.
- Ürünün yakınında açık ateş ve diğer güçlü ısı kaynaklarının risk yaratabileceğinin farkında olunuz.
- Çocuğunuz masa veya başka bir nesneyi kendi ayakları ile itebildiği zaman, bunun devirme riski yaratabileceğinin farkında olunuz.
- DİKKAT Durdurulduğu zaman, freni daima kilitleyiniz
- DİKKAT Açma ve kapatma işlemlerinde, bebeğin yaralanmasını önlemek için emniyet mesafesinde olduğundan emin olunuz.

## Bebeğinizin gelişmesini takip eden eşsiz bir üründür:

- 0 - 6 ay arası için rahat bir anakucağı;
- 6 aylıktan itibaren mama, oyun ve dinlenme için iskemle;
- 12 aylıktan itibaren, büyüklerle birlikte masaya oturmak için tepsisiz iskemle.

## Kumaş detaylarına ait resimler satın alınan koleksiyondan farklı olabilir.

Daha fazla bilgi için, web sitemizi ziyaret edin: [www.pegperegocom](http://www.pegperegocom)

## KULLANMA TALİMATLARI

1 ÖN VE ARKA TEKERLEKLERİN TAKILMASI: ön

tekerlekleri mama sandalyesinin ön tarafına (şekil\_a), frenle donatılmış arka tekerlekleri ise mama sandalyesinin arka tarafına (şekil\_b) ok yönünde iterek takınız.

- 2 AÇMA: Oturma yerini yukarı kaldırınız (şekil\_a), yandaki düğmelere basınız (şekil\_b) ve mama sandalyesini açınız (şekil\_c).
- 3 FREN: Mama sandalyesinin arka tekerlekleri frenle donatılmıştır. Mama sandalyesinin frenini indirmek için, arka tekerleklerdeki kolu aşağı indiriniz. Mama sandalyesini serbestçe hareket ettirebilmek için kolu yukarı kaldırarak freni serbest bırakınız. Mama sandalyesinde herhangi bir işlem yapmadan önce frenin daima indirilmesi tavsiye edilir. Tekerlekler çizmez malzemedendir.
- 4 TEPŞİ: Tepsiyi takmak için, alt kısmında bulunan kolu kendinize doğru çekiniz ve kollarını içine doğru sonuna kadar iterek aynı anda geçiriniz (şekil\_a). Tepsiyi uzatmak için veya çıkarmak için, alt kısmında bulunan orta kolu kendinize doğru çekiniz (şekil\_b) ve uzatınız (şekil\_c). Tepsiyi çıkarmak için, yan kanatçıkları dışarıya doğru çekiniz ve tepsiyi kendinize doğru çekiniz. İskemle iki tepsi ile donatılmıştır, üstteki tepsi bulaşık makinesinde kolaylıkla yıkanabilir. Çıkarmak için kaldırılarak alttaki tepside ayrılması gerekmektedir (şekil\_d).
- 5 YÜKSEKLİK AYARI: İskemlenin yüksekliği 9 konuma ayarlanabilir. İskemleyi yükseltmek veya alçaltmak için iki kanatçıyı yukarıya doğru çekerek (şekil\_a) istenilen konuma durdurunuz. Oto bebe koltuğu ağın altında bulunan tutma kolu kavranarak da yukarı kaldırılabilir (şekil\_b). Bu işlemler bebek iskemlede iken de yapılabilir. EĞİLEBİLİR ARKALIK: İskemle 5 konuma kadar eğilebilir: mama, oyun, dinlenme ve uyku için. Ayarlamak için, arkalığın arka kısmında bulunan kulpu yukarıya kaldırınız (şekil\_c) ve istenilen konuma durdurunuz. Bu işlem bebek iskemlede iken de yapılabilir.
- 6 AYARLANABİLİR AYAK DAYANAĞI: Ayak dayanağı 3 pozisyona ayarlanabilir; kaldırmak için yukarı doğru kaldırınız, indirmek için iki kanatçıyı aşağı doğru itiniz ve dayanağı indiriniz (şekil\_b).
- 7 5 NOKTALI EMNİYET KEMERİ : takmak için, bel kemerinin iki tokasını (askılar takılı vaziyette) bacak arası banda "klik" sesini duyana kadar itmek suretiyle geçiriniz (şekil a). Kemeri çözmek için kemer tokasının yan taraflarına basınız ve eşzamanlı olarak da bek kemerini dışarı doğru çekiniz (şekil b). Bel kayışını sıkamak için, iki tarafından ok istikametinde (şekil\_c) çekiniz, gevşetmek için ise aksi yönde hareket ediniz.
- 8 Tutma kemerinin kayışları iki pozisyona ayarlanabilir; torbayı kısmen çıkarınız (şekil a), kayışları sırtlıktan sökünüz (şekil b) ve torbadan çıkarınız. Kayışların uçlarını torbanın ve sırtlığın diğer deliklerine geçiriniz (şekil c) ve son olarak torbayı sırtlığın üzerine doğru bir şekilde geçiriniz.
- 9 TEPŞİSİZ KULLANIM: İskemleyi masada kullanmak için tepsiyi çıkarınız. Tepsiyi, sandalyenin arka taşıyıcılarının üzerine yeniden yerleştirmek için bağlantıların yanına konumlayınız ve kancalayınız (şekil b).
- 10 TEPŞİYİ KAPAMA VE YENİDEN AÇMA: Altında bulunan orta kolu kendinize doğru çekin (şekil\_a) ve kırmızı referans noktalarına kadar uzatın (şekil\_b), son olarak tepsiyi kilitlemeye kadar yukarıya doğru çevirin (şekil\_c). Tepsiyi geri açmak için, kolun altında yer alan dile basınız (şekil\_d), tepsiyi aşağıya doğru çevirin ve ortadaki kolu kendinize doğru çekerek tepsiyi kullanım konumlarından birine getirin.
- 11 KATLAMA: Yandaki düğmelere basarak (şekil\_a) mama sandalyesini katlayınız (şekil\_b). Şekil\_c'de mama

sandalyesinin katlanmış hali gösterilmektedir.

- 12 KILIFIN ÇIKARILMASI: Kılıfı çıkarmak için, torbanın üst kısmını yerinden çıkarınız (şekil a), kemerleri sırtlıktan ve torbadan (şekil b) çıkarınız. Sırtlığı indiriniz ve sandalyenin oturma kısmının altından bacak ayırıcı kemeri çıkarınız (şekil c).
- 13 Torbanın düğmelerini yanlardan çözünüz (şekil\_a) ve üstten çıkarınız (şekil\_b).

## SERİ NUMARALARI

- 14 Prima Pappa Follow me'nin tabanının alt kısmında, üretme tarihi ile ilgili bilgiler bulunmaktadır.
  - Ürün adı, üretim tarihi ve seri numarası.
  - Bu bilgiler herhangi bir şikâyet için gereklidir.

## THE ORIGINAL ACCESSORY PEG-PÉREGO

Peg-Pérego aksesuarları kullanışlı, ebeveynlerin hayatını kolaylaştıran pratik bir araç olarak tasarlanmıştır. Tüm ürün aksesuarlarımızı [www.pegperego.com](http://www.pegperego.com) adresinde keşfedin.

## TEMİZLİK VE BAKIM

Temizlik işlemleri sadece yetişkinler tarafından yapılmalıdır.

ÜRÜNÜN BAKIMI ; atmosferik etkenlerden koruyunuz : bu ürünün, su, yağmur, kar gibi atmosferik etkenlerden muhafaza edilmesi gerekir; uzun süreli güneşe maruz kalınması halinde bazı aksamda renk değişimleri görülebilir; söz konusu ürünü kuru bir mekanda muhafaza ediniz. Temel aksamlar üzerine düzenli aralıklarla kontrol ve bakım işlemleri uygulayınız. GÖVDENİN TEMİZLENMESİ: Plastik aksamları düzenli aralıklarla nemli bir bezle temizleyiniz, çözücü veya benzeri ürünler kullanmayınız; paslanmayı önlemek için metal aksamların kuru kalmasını sağlayınız; hareketli aksamları (ayarlar mekanizmaları, kanca mekanizmaları, tekerler...) toz veya kumdan arındırınız ve hareketli aksamların tümünü hafif bir yağla yağlayınız. Somunların ve civataların sıkılığını kontrol ediniz, gerekirse sıkıştırınız. Civata kapaklarını ve keskin kenarları kontrol ediniz ve gereklyorsa değiştiriniz. Oturma yerinde ve süspansiyon araçlarında bozulma izi olup olmadığını kontrol ediniz Gerekliğinde, değiştirme işlemlerini üretici firmanın talimatlarına uygun şekilde uygulayınız.

## KILIFIN TEMİZLENMESİ :

Yıkama sırasında, örtüye dikili etikette yer alan talimatlara harfiyen uyun. nemli bez ile deterjan kullanarak temizleyiniz; sıkmayınız; ütulemeyiniz, klorlu maddeler ile kaynatmayınız; kuru temizleme yapmayınız; leke çıkartıcı solventler kullanmayınız ve de döner santrifüjü tambur kurulumcularda kurutmayınız.

## PEG-PÉREGO S.P.A.

Peg Perego SpA, ISO 9001 standardına uygun olarak TÜV Italia Srl tarafından onaylanmış bir kalite yönetim sistemine sahiptir. Peg Perego, bu belgede belirtilen ürün özellikleri üzerinde, teknik ve ticari gereksinimlere istinaden, arzulanadığı zaman değişiklik yapabileme hakkını saklı tutar.

## TEKNİK / BAKIM SERVİS HİZMETİ

Modelin parçalarının kazara kaybedilmesi veya zarar görmesi halinde, sadece orijinal Peg Pérego yedek parçalarını kullanın. Olası tamir ve değiştirme işlemleri, ürün hakkında bilgi, orijinal yedek parça ve aksesuar satışı için yukarıda belirtilen servis istasyonu ile temas geçin ve mevcutta ürünün seri numarasını belirtin. Kullanım ömrü 5 yıldır.

İmalatçı Firma: PEG-PEREGO S.P.A.  
VIA DE GASPERI, 50, 20043 - ARCORE, ITALY  
TEL : 39-60881 FAX : 39-615869  
E-mail : [assistenza@pegperego.com](mailto:assistenza@pegperego.com)



İthalatçı Firma: ATAK DIŞ TİCARET A.Ş.  
BÜYÜKDERE CAD. MAYA BİNASI NO: 102 KAT: 20  
ESENTEPE – İSTANBUL / TEL : 0 212 211 7400 - FAX : 0  
212 288 0091  
Servis İstasyonu: ATAK DIŞ TİCARET A.Ş.  
DEREBOYU CAD. AYTAÇ MAH. NO: 44/1  
HALKALI – İSTANBUL / TEL : 0 212 696 9542 - AX : 0 212  
698 6465

Tel. 0039/039/60.88.213  
Fax 0039/039/33.09.992  
e-mail [assistenza@pegperego.com](mailto:assistenza@pegperego.com)  
internet sitesi [www.pegperego.com](http://www.pegperego.com)

Bu kılavuzun içeriği üzerindeki tüm fikri mülkiyet hakları PEG PEREGO S.p.A'ya aittir ve yürürlükteki yasalar tarafından korunmaktadır.

# HR/SRB/MNE/BiH\_ Hrvatski

Hvala Vam što ste odabrali proizvod Peg-Pérego.

## PAŽNJA VAŽNO: PAŽLJIVO PROČITAJTE OVE UPUTE KOJE SAČUVAJTE RADI BUDUĆE UPORABE.

- Postupke montaže, podešavanja i čišćenja mora obaviti odrasla osoba; ne koristite proizvod ako sklapanje nije ispravno izvedeno ili ako proizvod ima oštećene ili nedostajuće elemente.
- Spriječite pad ili klizanje djeteta; uvijek koristite sigurnosne pojaseve; uvijek koristite sigurnosni pojas s pričvršćivanjem u pet točaka; koristite sigurnosne pojaseve u ležećem ili stojećem položaju
- NAPOMENA: Nikada ne ostavljajte dijete bez nadzora;
- Nikada ne ostavljajte dijete bez nadzora
- Uvijek koristite proizvod sa sustavom za pričvršćenje
- Opasnost od pada: Nikada ne pustite dijete da se penje po proizvodu.
- Ne upotrebljavajte proizvod ako svi njegovi dijelovi nisu pravilno pričvršćeni i namješteni.
- Izbjegavajte uvlačenje prstiju unutar mehanizama te pripazite na položaj djetetovih udova tijekom postupka podešavanja
- Isključivo koristite originalne ili preporučene rezervne dijelove .
- Postupke montaže, pripreme proizvoda, čišćenja i održavanja moraju obavljati samo odrasle osobe.
- Ne ostavljajte sjedalicu dulje vrijeme izloženu izravnom sunčevom zračenju. Prije postavljanja djeteta pričekajte da se sjedalica ohladi.
- Uvjerite se da je svaki pojas ispravno podešen.
- Ne koristite dodatke koje nije odobrio proizvođač.

## LEŽALJKA

- Ovaj se proizvod koristi kao ležaljka za dijete do 9 kg težine.
- Ovaj proizvod ne koristite kao ležaljku, kada dijete može samostalno sjediti.
- Ova ležaljka nije projektirana za dulje razdoblje spavanja. Ležaljka ne zamjenjuje krevet, ako dijete mora spavati stavite ga na odgovarajući krevet.
- Opasnost od gušenja: nikada ne ostavljajte dijete u ležaljki kada su pojasevi otpušteni ili neprikopčani.
- Opasnost od pada: opasno je koristiti ležaljku na podignutoj površini.
- PAŽNJA Kad stojite na mjestu, uvijek aktivirajte kočnicu

## SJEDALICA

- Ovaj proizvod smije se upotrebljavati samo za djecu, starosne dobi do 3 godine ili najveće težine do 15 kg, koja mogu samostalno sjediti.
- Ovaj proizvod ne koristite kao sjedalicu dok dijete ne može samostalno sjediti.
- Podloga i pripadajuća oprema nisu namijenjeni da samostalno izdrže težinu djeteta; podloga nije namijenjena za pridržavanje djeteta dok sjedi i ne zamjenjuje sigurnosni pojas.
- Provjerite da se proizvod nalazi na vodoravnoj površini
- Postavite proizvod tako da se dijete nalazi daleko od električnih kabela, izvora topline ili plamena
- Ne koristite proizvod u blizini stepeništa ili stepenica
- Ova je sjedalica projektirana za samostalno korištenje, bez podloge, za dijete od 12 mjeseci do težine 15 kg. Jedinstveni proizvod, koji prati rast vašega djeteta:
- Budite oprezni zbog rizika koji uzrokuju otvoreni plamen i ostali izvori topline koji se nalaze u blizini proizvoda.
- Budite oprezni zbog rizika prevrtanja proizvoda ako se dijete ustane na noge pokraj stola ili bilo kojeg drugog predmeta.
- PAŽNJA Kad stojite na mjestu, uvijek aktivirajte kočnicu
- PAŽNJA Pri postupcima otvaranja i zatvaranja uvjerite se da se dijete nalazi na sigurnoj udaljenosti da biste izbjegli moguće ozljede.

Jedan zajednički proizvod, koji prati rast vašega djeteta:

- Od 0 do 6 mjeseci je ugodna ležaljka;
- od 6 mjeseci je sjedalica za hranjenje, igru i zabavu;
- od 12 mjeseci nadalje je sjedalica bez podloge, za sjedenje za stolom s odraslima.

**Slike koje se odnose na tekstilne detalje mogu se**

**razlikovati ovisno o kupljenoj kolekciji.**

**Kako biste saznali više informacija, posjetite naše mrežno mjesto: [www.pegperego.com](http://www.pegperego.com)**

## UPUTE ZA UPORABU

- 1 POSTAVLJANJE PREDNJIH I STRAŽNJIH KOTAČA: Umetnite dva kotača na prednji dio kolica (sl\_a) i dva na stražnji dio (sl\_b), koje su opremljene kočnicom, u smjeru označenom strelicom.
- 2 OTVARANJE: Podignite sjedište (sl\_b), pritisnite bočne gumbе (sl\_b) i otvorite kolica (sl\_c).
- 3 KOČNICA: Stražnji su kotači sjedalice opremljeni kočnicom. Kako biste zapriječili kolica, spustite ručicu koja se nalazi na stražnjim kotačima. Kako biste slobodno pomicali kolica, podignite ručku. Preporučuje se da uvijek pomaknete kočnicu prije nego što obavite bilo koju radnju na kolicima. Kotači su otporni na grebanje.
- 4 PODLOGA: za otvaranje podloge središnju polugu koja se nalazi ispod podloge povucite prema sebi i istovremeno je gurajte između naslona za ruke do kraja (sl\_a) Za produljenje ili izvlačenje podloge središnju polugu koja se nalazi ispod podloge povucite prema sebi (sl\_b) i produljite je (sl\_c). Sjedalica je opremljena duplom podlogom, a gornju je moguće prati u perilicu suđa. Za uklanjanje morate ga otključati od donje podloge podižući ga (sl\_d).
- 5 PODEŠAVANJE VISINE: sjedalicu možete podesiti po visini u 7 položaja. Za podizanje ili spuštanje sjedalice pritisnite dvije bočne poluge (sl\_a) i zaustavite se na željenoj visini. Sjedalicu možete podignuti držeći je za ručku ispod mreže (sl\_b). Ovaj postupak možete obaviti i s djetetom koji sjedi u sjedalici.
- 6 POMICANJE NASLON: naslon je moguće postaviti u 5 položaja. Za podešavanje položaja podignite ručku iza naslona (sl\_c) i pričvrstite ga u željeni položaj. Ovaj postupak možete obaviti i s djetetom koji sjedi u sjedalici.
- 6 PODEŠAVANJE OSOLONAC ZA NOGE: oslonac za noge možete postaviti u 3 položaja, za podizanje gurnite ga prema gore, a za spuštanje pritisnite dvije podloge prema dolje i spustite pod (sl\_b).
- 7 SIGURNOSNI POJAS S 5 TOČKI PRIČVRŠĆENJA: za pričvršćenje ubacite dvije kopče okostručnog pojasa (sa spojenim naramenicama) u pojas za odvajanje nogu dok se ne začuje glasni klik (sl\_a) Za otpuštanje pritisnite kopču u središnjem dijelu i istovremeno povucite pojas oko struka prema van (sl\_b). Za zatezanje okostručnog pojasa povucite oba kraja u smjeru strelice (sl\_c), a za otpuštanje postupite obrnuto.
- 8 Naramenice pojasa možete podesiti po visini u dva položaja; djelomično skinite torbu (sl\_a), otpustite naramenice s naslona (sl\_b) i izvucite ih iz torbe. Vanjske krajeve naramenica ubacite u druge otvore torbe i naslona (sl\_c) i na kraju ponovno montirajte torbu na naslon.
- 9 KORIŠTENJE BEZ PODLOGE: za korištenje sjedalice za stolom skinite podlogu (sl\_a). Za vraćanje podloge na zadnje nosače, postavite je blizu priključaka i zakačite je (sl\_b).
- 10 ZATVARANJE I OTVARANJE PODLOGE: povucite prema sebi središnju polugu ispod podloge (sl\_a), podlogu produljite do crvenih oznaka (sl\_b) te je zakrenite prema gore (sl\_c) dok se ne blokira. Za otvaranje podloge pritisnite polugu ispod naslona za ruke (sl\_d), zakrenite podlogu prema dolje i povlačenjem središnje poluge, podlogu postavite u željeni položaj.
- 11 ZATVARANJE: Pritisnite crvene gumbе (sl\_a) i zatvorite sjedalicu (sl\_b). Zatvorena sjedalica (sl\_c).
- 12 SKIDANJE OPREME: otpustite gornji dio, otpustite gornji dio torbe, izvucite pojaseve s naslona (sl\_a) i iz torbe (sl\_b). Spustite naslon i izvucite pojas za odvajanje nogu

- iz donjeg dijela podloge za sjedenje (sl\_c).  
13 Bočno otkopčajte torbu (sl\_a) i izvucite je s gornje strane (fig\_b).

### SERIJSKI BROJEVI

- 14 Prima Pappa Follow me ima ispod podloge navedene podatke o datumu proizvodnje.  
– Naziv proizvoda, datum proizvodnje i serijski broj.  
– Ove su informacije neophodne u slučaju reklamacije.

### THE ORIGINAL ACCESSORY PEG-PÉREGO

Dodaci Perego osmišljeni su kako bi se na praktičan način olakšao život roditeljima. Pogledajte sve dodatke iz asortimana proizvoda Per Perego na mrežnom mjestu [www.pegperego.com](http://www.pegperego.com)

### ČIŠĆENJE I ODRŽAVANJE

Postupke čišćenja trebaju obavljati isključivo odrasle osobe.  
**ODRŽAVANJE PROIZVODA:** Zaštite od atmosferskih čimbenika: vode, kiše ili snijega; stalno i produljeno izlaganje sunčevom zračenju moglo bi uzrokovati promjenu boje mnogih materijala; čuvajte proizvod na suhom mjestu.

Redovito obavite održavanje i provjeru glavnih elemenata.

**ČIŠĆENJE OKVIRA:** Redovito čistite plastične dijelove vlažnom krpom i pri tom ne koristite otapala ili slične proizvode; sve metalne dijelove držite suhima da biste spriječili hrđanje; sve pokretne dijelove držite čistima (sklopovi za podešavanje, sklopovi za pričvršćenje, kotači...) od prašine ili pijeska te ih po potrebi podmažite odgovarajućim uljem.

Provjerite zategnutost svih vijaka i matica i po potrebi ih zategnite. Provjerite sve pokrivače vijaka i oštrih bridova te ih po potrebi zamijenite. Provjerite prisutnost znakova starenja podloge za sjedenje i ovjesnih elemenata. Po potrebi zamijenite dijelove prema uputama proizvođača.

#### ČIŠĆENJE TORBE:

Prilikom pranja pridržavajte se uputa navedenih na naljepnici ušivenoj na vreći proizvoda.  
operite vlažnom krpom i neutralnim deterdžentom; ne zavrtajte; ne izbjeljajte s klorom; ne peglajte; ne koristite kemijsko čišćenje; ne čistite mrlje otapalima i ne osušite u rotacijskim sušilicama.

### PEG-PÉREGO S.P.A.

Peg Perego SpA je poduzeće sa sustavom upravljanja koji posjeduje certifikat TÜV Italia Srl sukladno normi ISO 9001. Peg Pérego može bez prethodne najave mijenjati modele opisane u ovom dokumentu radi tehničkih ili komercijalnih razloga.

### SLUŽBA ZA PODRŠKU PEG-PÉREGO

U slučaju gubitka ili oštećenja dijelova proizvoda, koristite isključivo originalne dijelove Peg Pérego. Za moguće popravke, zamjene, informacije o proizvodima, prodaji originalnih rezervnih dijelova i opreme obratite se Službi za podršku Peg Pérego, po mogućnosti sa serijskim brojem proizvoda.

tel. 0039/039/60.88.213

**zeleni broj:** 800/147.414 (poziv iz fiksne mreže)

**faks** 0039/039/33.09.992

**e-mail** [assistenza@pegperego.com](mailto:assistenza@pegperego.com)

**internet stranica** [www.pegperego.com](http://www.pegperego.com)

Sva intelektualna prava sadržana u ovom priručniku su vlasništvo PEG PEREGO S.p.A. i zaštićena su važećim zakonskim propisima.

# PL\_Polski

Dziękujemy za wybór produktu Peg-Pérego.



## UWAGA!

## WAŻNE!

## PRZECZYTAJ

## UWAŻNIE I

## ZACHOWAJ NA

## PRZYSZŁOŚĆ JAKO ODNIESIENIE.

- Montażem i obsługą tego produktu mogą zajmować się wyłącznie osoby dorosłe. Nie używaj produktu jeśli zagubieniu lub uszkodzeniu uległa jakaś jego część.
- Chroni dziecko w krzeselku przed wypadnięciem lub wysunięciem się: zawsze zapinaj 5-punktowe pasy bezpieczeństwa, niezależnie od tego czy korzystasz z funkcji krzeselka do karmienia czy leżaczka.
- Nigdy nie pozostawiaj dziecka bez opieki.
- Zawsze stosuj system ograniczający.
- Zagrożenie upadkiem: Nie dopuść, aby dziecko wspięło się na produkt.
- Nie używaj produktu, jeżeli wszystkie elementy nie są prawidłowo zamontowane i wyregulowane.
- Nie wkładaj palców w ruchome mechanizmy krzeselka oraz szczególnie uważaj, aby uchronić kończyny dziecka przez zranieniem.
- Nie zaleca się używać akcesoriów ani części zamiennych innych niż oryginalne lub zalecane przez producenta.
- Montażem, obsługą, czyszczeniem i konserwacją mogą się zajmować wyłącznie osoby dorosłe.
- Nie pozostawiaj krzesła na dłuższy czas w następczym miejscu. Przed ponownym posadzeniem w nim dziecka upewnij się, że tapicerka nie jest gorąca.
- Zawsze upewnij się, że pasy są poprawnie zapięte.
- Nie używaj akcesoriów nie zatwierdzonych przez producenta.

### LEŻACZEK

- Funkcja leżaczka jest przeznaczona dla dzieci od narodzin do 9 kg.
- Nie korzystaj z funkcji leżaczka, gdy dziecko zaczyna samodzielnie siadać.

- Leżaczek nie zastępuje łóżeczka. Gdy zbliża się pora dłuższego snu, przelóż dziecko do łóżeczka.
- Ryzyko uduszenia - nigdy nie pozostawiaj dziecka w leżaczku jeśli pasy są zbyt luźne lub niezapięte.
- Ryzyko wypadnięcia - gdy używasz krzesła jako leżaczka ustaw siedzisko na najniższej wysokości. Zawsze stawiaj krzeselko na płaskiej powierzchni.
- UWAGA Należy zawsze uruchomić hamulec, kiedy stoi się w miejscu.

### KRZESEŁKO:

- Produkt ten może być używany dla dzieci, które są w stanie samodzielnie siedzieć, do 3 lat lub o maksymalnej wadze 15 kg.
- Nie używaj funkcji krzeselka do momentu, aż dziecko nie zacznie samodzielnie siedzieć.
- Nie pozwól dziecku siadać na blacie (nie jest do tego przystosowany, może się pod ciężarem dziecka złamać), nie zastępuje on również pasów bezpieczeństwa. Nie stanowi on również ochrony przed wypadnięciem dziecka - zawsze używaj pasów bezpieczeństwa.
- Zawsze upewnij się że krzeselko stoi na równej powierzchni.
- Nie pozostawiaj krzesła w pobliżu źródeł gorąca i ognia, kuchenek gazowych, grzejników elektrycznych itp.
- Nie ustawiaj krzeselka w pobliżu schodów i stopni.
- Od ok. 12 miesiąca życia można korzystać z krzesła bez blatu np. przystawiając krzesło bezpośrednio do stołu (do ok. 15 kg).
- Miej świadomość ryzyka przewrócenia, jeżeli dziecko potrafi odepchnąć się stopami od stołu lub jakiegokolwiek innej konstrukcji.
- Miej świadomość ryzyka przewrócenia, jeżeli dziecko potrafi odepchnąć się stopami od stołu lub jakiegokolwiek innej konstrukcji.itp.
- UWAGA Należy zawsze uruchomić hamulec, kiedy stoi się w miejscu.
- UWAGA Aby nie zrobić dziecku krzywdy zawsze upewnij się, czy nie znajduje się ono w wózku podczas składania i rozkładania produktu.

### Przeznaczenie krzesła na poszczególnych etapach rozwoju dziecka:

- Wygodny leżaczek od 0 do 6 miesięcy;
- od 6. miesiąca życia jako wygodne krzeselko do karmienia, zabawy i relaksu;
- od 12. miesiąca życia jako wygodne krzeselko przy stole, gdzie dziecko może jeść wspólnie z dorosłymi.

### Szczegóły dotyczące tekstyliów mogą się różnić w zależności od kolekcji.

Więcej informacji można uzyskać na naszej stronie internetowej [www.pegperego.com](http://www.pegperego.com)

### INSTRUKCJA OBSŁUGI

- 1 MONTAŻ PRZEDNICH I TYLNYCH KÓŁEK: wsuń dwa przednie kółka w przednią część stelaża (rys\_a) oraz dwa tylne kółka (z hamulcem) w tylną część stelaża (rys\_b) podążając za kierunkiem wskazanym przez strzałki.
- 2 OTWIERANIE: Unieś siedzisko (rys\_a), przytrzymaj boczne przyciski (rys\_b) i otwórz stelaż krzeselka (rys\_c).
- 3 HAMULEC: Tylne kółka krzeselka posiadają hamulec. Aby zablokować krzeselko przesun dźwignie hamulca w dół. Aby odblokować krzeselko unieś dźwignie hamulca. Zawsze używaj hamulca zanim wykonasz jakąkolwiek czynność związaną z krzeselkiem. Kółka posiadają system zapobiegający zarysowaniom podłoża.
- 4 BLAT: Aby zamontować blat pociągnij znajdującą się pod nim dźwignię jednocześnie wciskając końcówki blatu w otwory w podłokietnikach (rys. a). Aby przesunąć lub wypiąć blat pociągnij do siebie dźwignię (rys. b) wysuwając jednocześnie końcówki blatu z otworów (rys. c). Krzesło posiada podwójny blat. Jego górną część można myć w zmywarkach. Aby zdjąć górną część odepnij ją od części dolnej i unieś (rys. d).
- 5 REGULACJA WYSOKOŚCI SIEDZISKA: Krzeselko posiada siedmiostopniową regulację wysokości. Aby unieść lub opuścić siedzisko wcisnij przyciski znajdujące się po obu stronach krzeselka (rys. a) i ustaw siedzisko w wybranej pozycji (upewnij się, że siedzisko po obu stronach stelaża zablokowało się na tej samej wysokości). Uchwyt pod siatką może również służyć do podnoszenia siedziska (rys. b). W ten sposób można zmienić pozycję siedziska w momencie, gdy dziecko znajduje się w krzeselku.
- REGULACJA OPARCIA: Oparcie posiada pięciostopniową regulację. Aby zmienić jego położenie pociągnij znajdującą się za oparciem dźwignię (rys. c) i ustaw oparcie w wybranej pozycji. Zmiany położenia siedziska można dokonywać ze znajdującym się w krzeselku dzieckiem.
- 6 REGULACJA PODNÓŻKA: Podnóżek posiada trzypostopniową regulację. Aby zmienić pozycję na wyższą, unieś go (rys. a). Aby opuścić podnóżek, przesun przyciski po obu stronach podnóżka i opuść go (rys. b).
- 7 PIĘCIOPUNKTOWE PASY BEZPIECZEŃSTWA: Aby zapiąć pasy, nałóż końcówki pasów naramiennych na zaczepy pasów biodrowych i włóż je w kłamrę pasa krokowego do momentu, aż zaskoczą blokady (rys. a). Aby rozpiąć pasy, przyciśnij guziczki boczne kłamry i wysuń z niej końcówki pasów biodrowych (rys. b). Aby zmniejszyć długość pasów biodrowych, pociągnij ich końcówki w kierunku ukazanym przez strzałki (rys. c). Aby wydłużyć pasy, postępuj odwrotnie.
- 8 Pasy można umieścić na dwóch wysokościach. Aby zmienić wysokość pasów częściowo zsuń tapicerkę z obudowy siedziska (rys. a), wysuń końcówki pasów z oparcia (rys. b) i wyciągnij pasy. Przelóż końcówki pasów przez otwory na wyższym poziomie, znajdujące się w tapicerce i oparciu (rys. c). Nasuń tapicerkę z powrotem na oparcie.
- 9 Aby używać krzeselko przy stole, należy wypiąć z niego blat. Blat można zawiesić na zaczepach znajdujących się z tyłu krzeselka (rys. b).
- 10 WYJMOWANIE I ZAKŁADANIE BLATU: Pociągnij dźwignię znajdującą się pod blatem (rys. a) i wysuń blat do momentu, aż na jego końcówkach pojawią się czerwone oznaczenia (rys. b). Podnieś blat do momentu, aż zaskoczą blokady (rys. c). Aby ponownie opuścić blat przesun przycisk pod podłokietnikiem (rys. d) i umieść blat w pierwotnym położeniu.

- 11 SKŁADANIE KRZESEŁKA: Naciśnij przyciski znajdujące się po obu stronach stelaża (rys. a) i złoż krzeselko (rys. b). Ilustracja przedstawia prawidłowo złożone krzeselko (rys. c).
- 12 ZDEJMOWANIE TAPICERKI: Aby zdjąć tapicerkę zsuń górną jej część z siedziska i wyciągnij końcówki pasów z oparcia (rys. a) oraz przez otwory w tapicerce (rys. b). Opuść oparcie i przełóż końcówkę pasa krokowego (rys. c).
- 13 Rozepnij zaczepy łączące tapicerkę z obudową siedziska (rys. a) i zdejmij tapicerkę (rys. b).

## NUMER SERYJNY

- 14 Pod krzeselkiem Prima Pappa Follow me znajdują się wszystkie niezbędne informacje dotyczące produktu: nazwa, data produkcji oraz numer seryjny. Informacje te są potrzebne przy składaniu ewentualnych reklamacji.

## THE ORIGINAL ACCESSORY PEG-PÉREGO

Akcesoria Peg-Pérego zostały specjalnie zaprojektowane dla wygody i ułatwienia życia rodziców. Aby poznać bogatą ofertę akcesoriów odwiedź [www.pegperego.com](http://www.pegperego.com) lub [www.akord.poznan.pl](http://www.akord.poznan.pl).

## CZYSZCZENIE I KONSERWACJA

Czyszczenie powinno być wykonywane tylko przez osoby dorosłe

**KONSERWACJA PRODUKTU:** chroni produkt przed wodą, deszczem i śniegiem: długotrwałe oddziaływanie promieni słonecznych może spowodować utratę intensywności kolorów niektórych elementów. Przechowuj produkt w suchym i zacienionym miejscu.

**CZYSZCZENIE STELAŻA:** okresowo przecieraj wszystkie plastikowe elementy wilgotną szmatką. Nie stosuj odplamiaczy ani innych podobnych środków; wycieraj do sucha wszystkie metalowe elementy, aby zapobiec pojawieniu się rdzawych nalotów; utrzymuj w czystości wszystkie ruchome mechanizmy (regulacje, blokady itp.) i regularnie usuwaj z nich kurz i piasek - w razie potrzeby przesmaruj metalowe elementy lekkim olejem. Regularnie sprawdzaj wszystkie śruby, w razie konieczności dokręć je; sprawdzaj nakładki na śrubki i w razie konieczności - wymień je.

### CZYSZCZENIE TAPICERKI:

Podczas mycia należy ściśle przestrzegać instrukcji podanej na etykiecie przyszytej do pokrowca. Czyścić wilgotną szmatką i neutralnym detergentem. Nie wykręcać. Nie używać wybielacza chlorowego. Nie prasować. Nie czyścić chemicznie. Nie używać rozpuszczalników do usuwania plam. Nie wirować.

## PEG-PÉREGO S.P.A

Peg Perogo SpA to firma z wdrożonym systemem zarządzania jakością certyfikowanym przez TÜV Italia Srl, zgodnie z normą ISO 9001.

Producent Peg-Pérego zastrzega sobie prawo do wprowadzania zmian w modelach prezentowanych w niniejszej publikacji dla celów technicznych i reklamowych.

## SERWIS GWARANCYJNY I POGWARANCYJNY PEG-PÉREGO

Jeżeli jakkolwiek z części zgubi się lub ulegnie zniszczeniu, nie używaj zamienników. W celu zdobycia informacji, wymiany lub naprawy produktu bądź zakupienia oryginalnych części możesz skontaktować się z producentem lub dystrybutorem w swoim kraju.

**tel.** 0039/039/60.88.213

**fax.** 0039/039/33.09.992

**e-mail** [assistenza@pegperego.com](mailto:assistenza@pegperego.com)

[www.pegperego.com](http://www.pegperego.com)

Wszelkie prawa autorskie dotyczące treści niniejszej instrukcji są własnością firmy Peg-Pérego S.p.A. i są chronione obowiązującym prawem.

# UA\_Українська

Дякуємо за вибір продукції Peg-Pérego.

## **⚠️ ПОПЕРЕДЖЕННЯ ВАЖЛИВО! УВАЖНО ПРОЧИТАЙТЕ І ЗБЕРІГАЙТЕ ДЛЯ ПОДАЛЬШОГО ВИКОРИСТАННЯ**

- Збирання й налаштування має виконувати доросла особа. Не користуйтеся виробом, якщо його не зібрано належним чином, він зламаний або будь-які елементи відсутні.
- Запобігайте падінню або вислизанню дитини з виробу; завжди використовуйте п'ятиточкові ремені безпеки. Ремені безпеки слід використовувати і тоді, коли сидіння нахилене, і тоді, коли воно у вертикальному положенні.
- Дитина має завжди перебувати під наглядом
- Завжди використовуйте систему запобіжного кріплення
- Небезпека падіння: не дозволяйте дитині залазити на виріб
- Не користуйтеся виробом, поки всі компоненти не будуть належним чином встановлені й відрегульовані
- Під час регулювання не встромляйте пальці в механізми й переконайтеся, що кінцівки дитини не буде пошкоджено.
- Використовуйте тільки запасні частини, що поставляються або рекомендовані виробником /дистрибутором.
- Збирання і підготовку, чищення й обслуговування виробу мають виконувати лише дорослі особи.
- Не залишайте дитячий стільчик під сонячними променями на тривалий час. Перш ніж саджати до нього дитину, зачекайте, поки стільчик охолоне.
- Переконайтеся, що всі ремені безпеки належним чином припасовані
- Не використовуйте аксесуари, що не були схвалені виробником.

### **РЕКЛАЙНЕР**

- Цей виріб призначено для

- використання у якості крісла-ліжечка з відкидною спинкою для дітей від народження до набуття ваги 9 кг.
- Не використовуйте стільчик як крісло-ліжечко з відкинутою спинкою, коли дитина зможе сидіти без підтримки.
- Це крісло-ліжечко з відкинутою спинкою не призначене для тривалого снання. Його не можна використовувати як заміник ліжечка. Якщо дитина хоче спати, необхідно перемістити її/його до підходящого ліжечка.
- Небезпека задусення: не залишайте дитину в кріслі-ліжечку з відкидною спинкою, якщо ремені безпеки провисають або розстебнуті.
- Ризик падіння: небезпечно ставити крісло-ліжечко з відкинутою спинкою на підняту поверхню, наприклад, стіл.
- Завжди вмикайте гальмо виробу, коли не пересуваєте його.

### **ДИТЯЧИЙ СТЬІЛЬЧИК**

- Цей виріб призначено для дітей, які можуть сидіти без опори, віком до 3 років із максимальною вагою 15 кг
- Не використовуйте виріб як дитячий стільчик, поки дитина не зможе сидіти самостійно.
- Столик і його приладдя не призначено для витримування ваги дитини. Він також не призначений для утримання дитини в стільчику і не може замінити ремені безпеки.
- Пересвідчіться, що виріб стоїть на рівній поверхні.
- Встановіть виріб таким чином, щоб дитина була подалі від таких небезпек, як електричні дроти, джерела тепла і полум'я.
- Не використовуйте виріб поблизу сходів або сходинок.
- Дитячий стільчик призначено для використання біля столів без встановленого столика. Він придатний для дітей віком від 12 місяців і вагою максимум 15 кг.
- Не забувайте про небезпеку відкритого вогню та інших джерел сильного нагрівання поблизу виробу
- Не забувайте про ризик нахилу виробу, коли дитина відштовхується ногами від стола чи іншого предмета
- Завжди вмикайте гальмо виробу, коли не пересуваєте його.
- ПОПЕРЕДЖЕННЯ. Для запобігання травмам під час розкладання і складання виробу переконайтеся, що в ньому немає дитини.

### Єдиний виріб, що буде змінюватися відповідно до зростання вашої дитини.

- Від 0 до 6 місяців, зручне крісло.
- Від 6 місяців – дитячий стільчик для годування, гри й відпочинку.
- Від 12 місяців – дитячий стільчик без столика для сидіння за дорослим столом із родиною.

### Текстильні деталі на малюнках можуть відрізнятися в залежності від придбаної колекції.

Для отримання докладнішої інформації відвідайте наш веб-сайт: [www.pegperego.com](http://www.pegperego.com)

## ІНСТРУКЦІЯ З ВИКОРИСТАННЯ

- ВСТАНОВЛЕННЯ ПЕРЕДНІХ ТА ЗАДНІХ КОЛІС:** вставте два колеса в передню частину стільця (мал. а) та задні колеса (з гальмами) у задню частину (мал. б) натискаючи в напрямку стрілки.
- ВІДКРИТТЯ:** підніміть сидіння (мал. а), натисніть бічні кнопки (мал. б) та відкрийте стілець (мал. с).
- ГАЛЬМО:** Задні колеса стільця мають гальма. Щоб заблокувати стілець, опустіть важіль на задньому колесі.  
Щоб перемістити стілець, пересувайте його, піднімаючи важіль.  
Завжди використовуйте гальма перед використанням стільця.
- ПІДНОС:** щоб встановити піднос, потягніть до себе розташовану під ним центральну ручку і, одночасно, вставте його в підлокітники, натискаючи до упору (мал. а). Щоб подовжити або видалити піднос, потягніть на себе розташовану під ним центральну ручку (мал. б) і відрегулюйте його (мал. с).  
Щоб зняти піднос, потягніть у напрямку зовні бічні важелі і потягніть піднос на себе. Стілець забезпечений подвійним підносом, верхню частину якого можна легко мити в посудомийній машині. Щоб зняти верхню частину підносу, її потрібно від'єднати від нижньої частини і підняти (мал. d).
- РЕГУЛЮВАННЯ ПО ВИСОТІ:** стілець можна відрегулювати по висоті, вибравши одне з 7 положень. Для підйому або опускання стільця необхідно натиснути на два бічних важеля (мал. а) і вибрати відповідне положення. Стілець також може бути піднятий за нижню ручку на сітці (мал. б). Ці дії можна здійснювати і в той час, коли дитина сидить в стільці.  
**ВІДКИДНА СПИНКА:** передбачено 5 положень сидіння. Для регулювання положення спинки підніміть ручку, розташовану за спинкою (мал. с), і заблокуйте спинку в бажаному положенні. Ці дії можна здійснювати і в той час, коли дитина сидить в стільці.
- РЕГУЛЬОВАНА ПІДСТАВКА ДЛЯ НІГ:** підніжка регулюється в 3 положеннях, щоб підняти її - натисніть на неї знизу вгору, щоб опустити підніжку, притисніть два важеля і натисніть на неї вниз (мал. б).
- П'ЯТИТОЧКОВИЙ РЕМІНЬ БЕЗПЕКИ:** для пристібання, вставте дві пряжки червоного ремінця (при застібнутих лямок) в центральний ремінець до клацання (мал. а). Для розстібання, натисніть бічні частини пряжки і, одночасно з цим, змістіть назовні черевний ремінець (мал. б). Щоб відрегулювати черевний ремінець в тугіше положення, потягніть з обох сторін в напрямку, показаний стрілкою (мал. с), щоб послабити його виконайте протилежні дії.
- Лямки ременя безпеки можуть бути встановлені по висоті в двох позиціях; для зміни позиції ременя частково зніміть покриття (мал. а), зніміть лямки зі спинки (мал. б) і змініть їх з покриття. Протягніть

кінці лямок в інші прорізи покриття спинки (мал. с), потім знову надіньте покриття.

- ВИКОРИСТАННЯ БЕЗ ПІДНОСУ:** для використання стільця за столом, видалити піднос. Закріпіть його на задній підставці стільця, вирівняйте та зачепіть (мал. б)
- ЗАКРИВАННЯ І ВІДКРИВАННЯ ПІДНОСУ:** потягніть на себе розташовану під ним центральну ручку (мал. а) і подовжіть піднос до появи червоних відміток (мал. б); потім поверніть його вгору (мал. с) до блокування. Щоб знову відкрити піднос, натисніть на важіль, що знаходиться під підлокітником (мал. d), поверніть його вниз, і потягнувши на себе центральну ручку, встановіть піднос в одну з позицій для використання.
- ЗАКРИТТЯ:** Натисніть бічні кнопки (мал. а) і закрийте стілець (мал. б). Дитячий стілець закритий (мал. с).
- ЗНІМНИЙ ЧОХОЛ:** щоб зняти чохол, зніміть верхню частину покриття, потім зніміть ремінь спинки (мал. а) і покриття (мал. б). Опустіть спинку і витягніть з під сидіння ремінь вставки для поділу ніг (мал. с).
- Відстебніть бічні кріплення чохла (мал. а) і зніміть чохол, потягнувши вгору (мал. б).

## СЕРІЙНІ НОМЕРИ

- Інформація про дату виготовлення Prima Pappa Follow me розміщена з нижнього боку основи виробу.

— Назва виробу, дата виробництва та серійний номер.

Цю інформацію слід зазначати в будь-яких претензіях.

## ОРИГІНАЛЬНЕ ДОДАТКОВЕ ПРИЛАДДА PEG-PÉREGO

Додаткове приладдя Peg-Pérego – корисне, практичне й розроблене щоб спростити життя батьків. Усе додаткове приладдя для нашої продукції можна знайти на веб-сайті [www.pegperego.com](http://www.pegperego.com)

## ОЧИЩЕННЯ Й ТЕХНІЧНЕ ОБСЛУГОВУВАННЯ

Чищення виробу мають виконувати тільки дорослі особи.

**ТЕХНІЧНЕ ОБСЛУГОВУВАННЯ ВИРОБУ:** захищайте виріб від поганої погоди: води, дощу або снігу.

Тривала і безперервна дія яскравого сонячного світла може призвести до зміни забарвлення різних матеріалів. Зберігайте цей виріб у сухому місці. Обслуговування виробу слід проводити регулярно.

**ОЧИЩЕННЯ ШАСІ:** періодично чистіть усі пластикові частини вологою тканиною. Не використовуйте розчинники чи інші подібні очищувальні засоби. Підтримуйте сухість металічних частин, щоб запобігти утворенню іржі. Підтримуйте чистоту рухомих частин (регульовальні механізми, фіксуючі механізми, колеса...), уникайте потрапляння до них пилу і піску, за необхідності змийте легким машинним маслом усі металічні частини, що рухаються. За необхідності перевіряйте, чи затягнуто всі гайки й гвинти. Перевіряйте всі покриття на наявність гвинтів і гострих країв; за необхідності міняйте їх. Перевіряйте сидіння гойдалки і кріплення на наявність ознак зношування. Замініть за необхідності відповідно до вимог виробника.  
**ОЧИЩЕННЯ ЧОХЛА:**

Під час прання уважно дотримуйтеся інструкцій, зазначених на етикетці, яку пришито до оббивки. Чохол можна мити вологою тканиною і нейтральним мийним засобом. Не викручувати. Не використовувати хлорний відбілювач. Не прасувати. Не застосовувати хімічну чистку. Не використовувати розчинників для видалення плям. Не сушити в центробіжній сушильній машині.

#### **PEG-PÉREGO S.p.A.**

В компанії Peg Perego SpA впроваджено систему управління якістю, сертифіковану TÜV Italia Srl згідно зі стандартом ISO 9001. Компанія Peg Perego залишає за собою право у будь-який час вносити зміни у моделі, описані у цій публікації, з технічних чи комерційних міркувань.

#### **ПІСЛЯПРОДАЖНЕ ОБСЛУГОВУВАННЯ PEG-PÉREGO**

У разі пошкодження чи втрати будь-яких деталей використовуйте лише оригінальні запасні частини Peg Perego. Для проведення будь-якого ремонту, заміни деталей та отримання інформації про виріб та продаж оригінальних запасних частин і додаткового обладнання звертайтеся до сервісних центрів Peg-Perego і вкажіть серійний номер виробу, якщо він є.

Тел.: 0039/039/60.88.213

Факс: 0039/039/33.09.992

Ел. пошта: [assistenza@pegperego.com](mailto:assistenza@pegperego.com)

Веб-сайт: [www.pegperego.com](http://www.pegperego.com)

Усі права інтелектуальної власності, пов'язані з вмістом цього посібника, належать компанії PEG PEREGO S.p.A. та захищені чинним законодавством.

## **EL\_Ελληνικά**

Σας ευχαριστούμε που επιλέξατε ένα προϊόν Peg-Pérego.

### **⚠️ ΠΡΟΕΙΔΟΠΟΙΗΣΗ ΣΗΜΑΝΤΙΚΟ! ΔΙΑΒΑΤΕ ΠΡΟΣΕΚΤΙΚΑ ΤΙΣ ΟΔΗΓΙΕΣ ΚΑΙ ΦΥΛΑΞΤΕ ΤΕΣ ΓΙΑΤΙ ΜΠΟΡΕΙ ΝΑ ΤΙΣ ΧΡΕΙΑΣΤΕΙΤΕ ΣΤΟ ΜΕΛΛΟΝ.**

- Οι εργασίες συναρμολόγησης και ρύθμισης του προϊόντος πρέπει να εκτελούνται από έναν ενήλικα· μην χρησιμοποιείτε το προϊόν εάν δεν έχει ολοκληρωθεί σωστά η συναρμολόγησή του και εάν το προϊόν παρουσιάζει ρωγμές ή τμήματα που λείπουν
- Φροντίστε να μην πέσει ή γλιστρήσει το παιδί· χρησιμοποιείτε πάντα τις ζώνες ασφαλείας πέντε σημείων· χρησιμοποιείτε τις ζώνες τόσο στην ανακλινόμενη όσο και στην όρθια θέση
- Ποτέ μην αφήνετε το παιδί χωρίς επίβλεψη.
- Να χρησιμοποιείτε πάντα το σύστημα συγκράτησης.
- Κίνδυνος πτώσης: Αποτρέψτε το παιδί σας από το να σκαρφαλώνει πάνω στο προϊόν.
- Μην χρησιμοποιείτε το προϊόν αν όλα τα εξαρτήματα δεν είναι σωστά τοποθετημένα και ρυθμισμένα.
- Μην εισάγετε τα δάχτυλα στους μηχανισμούς και προσέξτε τη θέση των μελών του σώματος του παιδιού κατά τη διάρκεια των χειρισμών ρύθμισης
- Χρησιμοποιείτε αποκλειστικά τα ανταλλακτικά που παρέχει ή συνιστά ο κατασκευαστής/εισαγωγέας.
- Οι εργασίες συναρμολόγησης, προετοιμασίας του προϊόντος, καθαρισμού και συντήρησης πρέπει να εκτελούνται μόνον από ενήλικες.
- Μην αφήνετε το κάθισμα εκτεθειμένο στον ήλιο για μία παρατεταμένη χρονική περίοδο. Περιμένετε να κρυώσει πριν να βάλετε το παιδί να καθίσει.
- Βεβαιωθείτε ότι κάθε ζώνη είναι σωστά



ρυθμισμένη.

- Μη χρησιμοποιείτε αξεσουάρ που δεν έχουν εγκριθεί από τον κατασκευαστή.

## ΡΗΛΑΞ

- Το προϊόν αυτό χρησιμοποιείται ως ρηλάξ και έχει σχεδιαστεί για να χρησιμοποιηθεί από τη γέννηση έως 9 kg.
- Μην χρησιμοποιείτε το προϊόν σαν ρηλάξ όταν το παιδί είναι σε θέση να κάθεται μόνο του.
- Αυτό το ρηλάξ δεν έχει κατασκευαστεί για παρατεταμένο χρονικό διάστημα ύπνου. Το ρηλάξ δεν αντικαθιστά το κρεβάτακι, εάν το παιδί θέλει να κοιμηθεί είναι σημαντικό να το βάλετε σε ένα κατάλληλο κρεβάτακι.
- Κίνδυνος πνιγμού: Μην αφήνετε ποτέ το παιδί στο ρηλάξ όταν οι ζώνες είναι χαλαρές ή λυμένες.
- Κίνδυνος πτώσης: είναι επικίνδυνη η χρήση του ρηλαξ επανω σε ανυψωμενη επιφανεια.
- ΠΡΟΣΟΧΗ: Τα φρένα πρέπει να είναι πάντα κατεβασμένα όταν το κάθισμα είναι σταματημένο.

## ΚΑΘΙΣΜΑ

- Αυτό το προϊόν μπορεί να χρησιμοποιείται για παιδιά που είναι σε θέση να κάθονται από μόνα τους με ηλικία έως 3 ετών ή με μέγιστο βάρος 15 Kg.
- Μην χρησιμοποιείτε το προϊόν ως κάθισμα μέχρις ότου το παιδί να είναι σε θέση να παραμείνει καθισμένο μόνο του
- Ο δίσκος και τα εξαρτήματά του δεν έχουν κατασκευαστεί για να στηρίζουν το βάρος του παιδιού· ο δίσκος δεν έχει σχεδιαστεί για να κρατά το παιδί στη θέση του και δεν αντικαθιστά τη ζώνη ασφαλείας
- Βεβαιωθείτε ότι το προϊόν είναι επάνω σε μια οριζόντια επιφάνεια
- Τοποθετήστε το προϊόν έτσι ώστε το παιδί να είναι μακριά από κινδύνους όπως ηλεκτρικά καλώδια, πηγές θερμότητας ή φλόγες
- Μην χρησιμοποιείτε το προϊόν κοντά σε σκάλες ή σκαλάκια
- Αυτό το κάθισμα έχει σχεδιαστεί για να χρησιμοποιείται στο τραπέζι, χωρίς δίσκο, από 12 μηνών μέχρι 15 kg.
- Να έχετε επίγνωση για τυχόν κίνδυνο γυμνης φωτιας και άλλες πηγές ισχυρης θερμότητας στην περιοχή του προϊόντος.
- Να έχετε επίγνωση για τον κίνδυνο ανατροπής όταν το παιδί σας μπορεί να πιέσει τα πόδια του σε ένα τραπέζι ή οποιαδήποτε άλλη δομή.
- ΠΡΟΣΟΧΗ: Τα φρένα πρέπει να είναι πάντα κατεβασμένα όταν το κάθισμα είναι σταματημένο.

- ΠΡΟΣΟΧΗ Κατά το άνοιγμα και το κλείσιμο, βεβαιωθείτε ότι το παιδί βρίσκεται σε απόσταση ασφαλείας για να αποφύγετε τραυματισμούς.

**Ένα μόνο προϊόν που ακολουθεί την ανάπτυξη του παιδιού σας:**

- Από 0 έως 6 μηνών μια άνετη κούνια.
- Από 6 μηνών κάθισμα για το φαγητό, για το παιχνίδι και το ρηλάξ
- Από 12 μηνών και μετά κάθισμα χωρίς δίσκο για να κάθεται στο τραπέζι με τους μεγάλους.

**Οι φωτογραφίες που αναφέρονται στις υφασμάτινες λεπτομέρειες μπορεί να διαφέρουν από το αγορασμένο μοντέλο.**

**Για περισσότερες πληροφορίες συμβουλευτείτε την ιστοσελίδα μας: [www.pegperego.com](http://www.pegperego.com)**

## ΟΔΗΓΙΕΣ ΧΡΗΣΗΣ

- ΣΥΝΑΡΜΟΛΟΓΗΣΗ ΤΩΝ ΕΜΠΡΟΣ ΚΑΙ ΠΙΣΩ ΤΡΟΧΩΝ: τοποθετήστε τους δύο τροχούς στο εμπρόσθιο μέρος του καθίσματος φαγητού (εικ. a) και τους πίσω, που διαθέτουν φρένο, στο πίσω μέρος (εικ. b), σπρώχνοντας προς την κατεύθυνση του βέλους.
  - ΑΝΟΙΓΜΑ: Σηκώστε το κάθισμα (εικ. a), πιέστε τα πλαιϊνά μπουτόν (εικ. b) και ανοίξτε το κάθισμα φαγητού (εικ. c).
  - ΦΡΕΝΟ: Οι πίσω τροχοί του καθίσματος φαγητού διαθέτουν φρένο. Για να ασφαλίσετε το κάθισμα φαγητού, κατεβάστε το μοχλό στους πίσω τροχούς. Για να μετακινήσετε ελεύθερα το κάθισμα φαγητού, απασφαλίστε το φρένο σηκώνοντας το μοχλό. Συνιστάται να ασφαρίζετε πάντα το φρένο πριν εκτελέσετε οποιαδήποτε διαδικασία στο κάθισμα φαγητού. Οι τροχοί δεν χαράσσουν.
  - ΔΙΣΚΟΣ: για να τοποθετήσετε το δίσκο, τραβήξτε προς το μέρος σας τον κεντρικό μοχλό που βρίσκεται κάτω από αυτόν και ταυτόχρονα περάστε τον στα μπράτσα ωθώντας τον μέχρι κάτω (εικ. a). Για να επεκτείνετε ή να βγάλετε το δίσκο, τραβήξτε προς το μέρος σας τον κεντρικό μοχλό που είναι τοποθετημένος κάτω από αυτόν (εικ. b) και επεκτείνετε τον (εικ. c). Για να βγάλετε το δίσκο, τραβήξτε προς τα έξω τους πλαιϊνούς μοχλούς και τραβήξτε τον προς το μέρος σας. Το κάθισμα διαθέτει διπλό δίσκο, ο επάνω δίσκος μπορεί να πλυθεί εύκολα στο πλυντήριο πιάτων. Για να τον αφαιρέσετε χρειάζεται να τον αποσυνδέσετε από τον κάτω δίσκο σηκώνοντάς τον (εικ. d).
  - ΡΥΘΜΙΣΗ ΥΨΟΥΣ: το κάθισμα έχει ρυθμιζόμενο ύψος σε 9 θέσεις. Για να σηκώσετε ή χαμηλώσετε το κάθισμα τραβήξτε προς τα πάνω τους δύο μοχλούς (εικ. a), σταματώντας στην επιθυμητή θέση. Το κάθισμα μπορεί να σηκωθεί και πάνοντας τη χειρολαβή που βρίσκεται κάτω από το δίχτυ (εικ. b). Οι ενέργειες αυτές μπορούν να εκτελεστούν ακόμη και με το παιδί στο κάθισμα.
- ΑΝΑΚΛΙΝΟΜΕΝΗ ΠΛΑΤΗ:** το κάθισμα έχει 4 θέσεις ανάκλισης: για το φαγητό, το παιχνίδι, το relax ή τον ύπνο. Για να τη ρυθμίσετε σηκώστε τη λαβή που βρίσκεται πίσω στην πλάτη (εικ. c) και μπλοκάρτε την στη θέση που επιθυμείτε. Η ενέργεια αυτή μπορεί να εκτελεσθεί ακόμη και με το παιδί στο κάθισμα.
- ΡΥΘΜΙΣΤΟΜΕΝΗ ΠΛΑΤΦΟΡΜΑ: η πλατφόρμα ρυθμίζεται σε 3 θέσεις, για να τη σηκώσετε σπρώξτε την προς τα πάνω, για να την κατεβάσετε σπρώξτε προς τα κάτω τους δύο μοχλούς και κατεβάστε (εικ. b).
  - ΖΩΝΗ ΑΣΦΑΛΕΙΑΣ 5 ΣΗΜΕΙΩΝ: για να τη συνδέσετε, περάστε τις δύο αγκράφες της ζωνούλας που περιβάλλει τη μέση (με τράντες προσαρτημένες) στη ζωνούλα που διαχωρίζει τα πόδια μέχρι το κλικ (εικ. a). Για να αποσυνδέσετε τη ζώνη, πατήστε τα πλαιϊνά της αγκράφας και συγχρόνως τραβήξτε προς

τα έξω τη ζωνούλα που περιβάλλει τη μέση (εικ\_b). Για να σφίξετε τη ζωνούλα που περιβάλλει τη μέση τραβήξτε, και από τις δύο πλευρές, προς τη φορά του τόξου (εικ\_c), για να τη χαλαρώσετε ενεργήστε αντίθετα.

- 8 Οι τιράντες της ζωνούλας έχουν ρυθμιζόμενο ύψος σε δύο θέσεις: βγάλτε αν μέρει τον ποδόσασκο (εικ\_a), αποσυνδέστε τις τιράντες από την πλάτη (εικ\_b) και βγάλτε τις από τον ποδόσασκο. Περάστε τα άκρα των τιραντών στις άλλες σχισμές του ποδόσασκου και της πλάτης (εικ\_c), τέλος επανατοποθετήστε σωστά τον ποδόσασκο στην πλάτη.
- 9 ΧΡΗΣΗ ΧΩΡΙΣ ΔΙΣΚΟ: για να χρησιμοποιήσετε το κάθισμα στο τραπέζι, αφαιρέστε το δίσκο (εικ\_a). Για να τοποθετήσετε και πάλι το δίσκο επάνω στους πίσω ιστούς του καθίσματος, ευθυγραμμίστε τον κοντά στους συνδέσμους και συνδέστε τον (εικ\_b).
- 10 ΚΛΕΙΣΤΕ ΚΑΙ ΞΑΝΑΝΟΙΞΤΕ ΤΟ ΔΙΣΚΟ: τραβήξτε προς το μέρος σας τον κεντρικό μοχλό που βρίσκεται κάτω από αυτόν (εικ\_a) και επιμηκύνετε τον μέχρι τις κόκκινες αναφορές (εικ\_b) τέλος γυρίστε το δίσκο προς τα πάνω (εικ\_c) μέχρι να τον μπλοκάρετε. Για να ξανανοίξετε το δίσκο, πατήστε το μοχλό που βρίσκεται κάτω από το μπράτσο (εικ\_d), γυρίστε τον προς τα κάτω και, τραβώντας προς το μέρος σας τον κεντρικό μοχλό, θέστε τον σε μία από τις θέσεις χρήσης.
- 11 ΚΛΕΙΣΙΜΟ: Πιέστε τα πλαινά μπουτόν (εικ\_a) και κλείστε το κάθισμα φαγητού (εικ\_b). Στην Εικ\_c φαίνεται το κλειστό κάθισμα φαγητού.
- 12 ΔΥΝΑΤΟΤΗΤΑ ΑΦΑΙΡΕΣΗΣ ΤΗΣ ΕΠΕΝΔΥΣΗΣ: για να αφαιρέσετε την επένδυση από το κάθισμα, βγάλτε το επάνω μέρος του ποδόσασκου, βγάλτε τις ζωνούλες από την πλάτη (εικ\_a) και από τον ποδόσασκο (εικ\_b). Κατεβάστε την πλάτη και βγάλτε κάτω από τη θέση τη ζωνούλα που διαχωρίζει τα πόδια (εικ\_c).
- 13 Ξεκουμπώστε στο πλάι τον ποδόσασκο (εικ\_a) και βγάλτε τον από πάνω (εικ\_b).

## ΑΡΙΘΜΟΙ ΣΕΙΡΑΣ

- 14 Prima Pappa Follow me, αναφέρονται κάτω από τη βάση πληροφορίες σχετικά με την ημερομηνία παραγωγής του. Όνομα προϊόντος, ημερομηνία παραγωγής και αριθμό σειράς. Αυτές οι πληροφορίες είναι απαραίτητες σε περίπτωση παραπόνων.

## THE ORIGINAL ACCESSORY PEG-PÉREGO

Τα αξεσουάρ Peg-Pérego έχουν επινοηθεί ως χρήσιμο και πρακτικό βοήθημα ώστε να διευκολύνουν τη ζωή των γονέων. Ανακάλυψε όλα τα αξεσουάρ του προϊόντος Peg-Pérego στο [www.pegperegο.com](http://www.pegperegο.com)

## ΚΑΘΑΡΙΣΜΟΣ ΚΑΙ ΣΥΝΤΗΡΗΣΗ

Οι εργασίες καθαρισμού πρέπει να εκτελούνται μόνο από ενήλικες.

**ΣΥΝΤΗΡΗΣΗ ΤΟΥ ΠΡΟΪΟΝΤΟΣ:** προστατέψτε το από τους ατμοσφαιρικούς παράγοντες: νερό, βροχή ή χιόνι· η συνεχής και παρατεταμένη έκθεση στον ήλιο θα μπορούσε να προκαλέσει αλλαγές στο χρώμα πολλών υλικών· φυλάξτε το προϊόν αυτό σε ξηρό χώρο. Να ελέγχετε και να κάνετε επεμβάσεις συντήρησης στα κύρια μέρη κατά τακτά διαστήματα. **ΚΑΘΑΡΙΣΜΑ ΤΟΥ ΣΚΕΛΕΤΟΥ:** περιοδικά να καθαρίζετε τα πλαστικά μέρη με ένα υγρό πανί χωρίς τη χρήση διαλυτικών ή άλλων παρόμοιων προϊόντων να κρατάτε στεγνά όλα τα μεταλλικά μέρη προς αποφυγή σχηματισμού σκουριάς· να διατηρείτε καθαρά όλα τα κινούμενα μέρη (μηχανισμοί ρύθμισης, μηχανισμοί σύνδεσης, τροχοί...) από σκόνη ή άμμο και να λιπαίνετε με ελαφρύ λάδι όλα τα μεταλλικά κινούμενα μέρη. Να ελέγχετε το σφίξιμο όλων των περικοχλίων και των μπουλονιών και να τα σφίγγετε, εάν χρειάζεται. Να ελέγχετε όλα τα καλύμματα των

μπουλονιών και τα κοφτερά άκρα και να τα αντικαθιστάτε, εάν χρειάζεται. Να ελέγχετε την παρουσία ενδείξεων φθοράς του καθίσματος και των μέσων ανάρτησης. Όταν χρειαστεί, εκτελέστε τις αντικαταστάσεις σύμφωνα με τις οδηγίες του κατασκευαστή.

## ΚΑΘΑΡΙΣΜΑ ΤΗΣ ΕΠΕΝΔΥΣΗΣ:

Για το πλυσίμο συμβουλευτείτε την ετικέτα που είναι ραμμένη στην επένδυση του προϊόντος. πλύνετε με ένα υγρό πανί και με ουδέτερο απορρυπαντικό· μην στύβετε· μην λευκαίνετε με χλώριο· μην σιδερώνετε· μην κάνετε στεγνό καθαρίσιμα· μην αφαιρείτε τους λεκέδες με διαλυτικά και μην στεγνώνετε σε στεγνωτήριο με περιστροφικό κύλινδρο.

## PEG-PÉREGO S.P.A.

Η Peg Peregο SpA είναι μια εταιρεία με Σύστημα Διαχείρισης Ποιότητας πιστοποιημένο από την TÜV Italia Srl, σύμφωνα με το πρότυπο ISO 9001. Η Peg-Pérego μπορεί να επιφέρει ανά πάσα στιγμή τροποποιήσεις στα μοντέλα που περιγράφονται στην παρούσα δημοσίευση, για λόγους τεχνικής ή εμπορικής φύσης.

## ΥΠΗΡΕΣΙΑ ΥΠΟΣΤΗΡΙΞΗΣ PEG-PÉREGO

Εάν τυχόν χαθούν ή καταστραφούν μέρη του μοντέλου, χρησιμοποιήστε μόνον γνήσια ανταλλακτικά Peg-Pérego. Για ενδεχόμενες επισκευές, αντικαταστάσεις, πληροφορίες σχετικά με τα προϊόντα, πώληση γνήσιων ανταλλακτικών και αξεσουάρ, επικοινωνήστε με την Υπηρεσία Υποστήριξης Peg Pérego αναφέροντας, σε περίπτωση που υπάρχει, τον σειριακό αριθμό του προϊόντος.

τηλ. 0039/039/60.88.213

fax 0039/039/33.09.992

e-mail [assistenza@pegperegο.com](mailto:assistenza@pegperegο.com)

ιστοσελίδα internet [www.pegperegο.com](http://www.pegperegο.com)

Όλα τα δικαιώματα πνευματικής ιδιοκτησίας αναφορικά με το περιεχόμενο των παρόντων οδηγιών χρήσης ανήκουν στην PEG PEREGO S.p.A. και προστατεύονται από την ισχύουσα νομοθεσία.

## ΠΕΡΑΜΑΞ Α.Ε.

2η & 17η οδός (Οδus, Ελύτη)  
ΒΙΟ.ΠΑ - Άνω Λιόσια 133 41 Αττικής  
Τηλ. : 210 24 74 638 – 210 24 86 850  
• Fax: 210 24 86 890

e-mail: info@peramax.gr • www.peramax.gr



## اللغة العربية

نشكركم لشرائكم منتج من منتجات Peg-Perego



### حذير

هام: اقرأه بعناية، احتفظ به كمرجع للاطلاع عليه مستقبلا.

يتم اتباع هذه التعليمات.

- \_ يجب أن يتولى شخص بالغ عمليات تركيب وضبط المنتج: و لا يجب استخدام هذا المنتج إذا لم يتم تركيبه بطريقة صحيحة أو إذا كان به بعض الأجزاء المكسورة أو الناقصة.
- \_ يجب الحرس دائما على عدم سقوط الطفل أو انزلاقه، كما يجب الحرس دائما على استخدام أحزمة الأمان ذات الخمس نقاط، و استخدامها دائما سواء في الوضع المائل أو الوضع المستقيم.
- \_ خطر السقوط: لا تدع الطفل ينسلق على المنتج.
- \_ لا تستخدم المنتج إلا بعد تجميع وضبط جميع الأجزاء جميعا صحيحا.
- \_ حذيرا! لا تترك طفلك وحده بدون مراقبة.
- \_ استخدم دائما نظام الربط
- \_ لا تضع أصابعك أبدا داخل الأليات المتحركة و راقب دائما وضع أطراف الطفل أثناء عمليات الضبط.
- \_ استخدم فقط قطع الغيار الموردة أو الموصى بها من قبل الشركة المصنعة / الموزع.
- يجب أن يتولى شخص بالغ عمليات تجميع و تجهيز و نظافة و صيانة السلعة.
- \_ لا تدع مقعد الطفل للطعام معرضا للشمس لفترات طويلة.
- و انتظر بعض الوقت حتى يبرد قبل وضع الطفل داخله.
- \_ و تأكد أن كل حزام مضبوط جيدا.
- \_ لا تستخدم ملحقات غير معتمدة من قبل الشركة المصنعة. حذيرا!

### المهد

- \_ يستخدم هذا المنتج كمهد و قد صُمم للاستخدام منذ لحظة الميلاد و حتى يبلغ وزن الطفل 9 كجم.
- \_ لا يستخدم هذا المنتج كمهد عندما يكون الطفل قادرا على الجلوس بمفرده.
- \_ هذا المهد ليس مصمما للاستخدام لفترات نوم طويلة. لا يمكن للمهد أن يحل محل سرير الطفل الصغير، و عندما يحتاج الطفل للنوم، فمن الضروري وضعه في سرير مناسب.
- \_ خطر الاختناق: لا ينبغي ترك الطفل في المهد إذا كانت الأحزمة مرخية أو غير مشبوكة.
- \_ خطر السقوط: استخدام المهد فوق الأسطح المرتفعة مثل خطرا على الطفل.
- \_ حذير استخدام الفرامل دائما عند التوقف عن السير.

### مقعد الطفل المخصص للطعام

- \_ يمكن أن يُستخدم المنتج فقط للأطفال الذين يستطيعون الجلوس بمفردهم حتى عمر 3 سنوات وحتى وزن 15 كجم.
- \_ لا يستخدم هذا المنتج كمقعد مخصص للطعام إلا إذا كان الطفل قادرا على الجلوس بمفرده.
- اللوح الأمامي غير مصمم لتحمل وزن الطفل: كما أنه غير مصمم أيضا للحفاظ على الطفل في وضع الجلوس. بالإضافة إلى أنه لا يحل محل حزام الأمان.
- \_ تأكد أن المنتج موضوع على سطح أفقي.
- \_ اضبط وضع المنتج بحيث يكون الطفل بعيدا عن المخاطر مثل كابلات الكهرباء و مصادر الحرارة أو اللهب.
- لا تستخدم هذا المنتج بالقرب من السلالم أو الدرجات
- \_ تم تصميم هذا المقعد ليستخدمه الطفل عند مائدة الطعام، دون الحاجة إلى صينية. من سن 12 شهورا و حتى يبلغ وزنه 15 كجم.
- \_ كن على بينة من مخاطر النيران المفتوحة و مصادر الحرارة الأخرى في محيط المنتج.
- \_ كن على بينة من خطر الانقلاب إذا كان الطفل يرفع قدميه على الطاولة أو هيكل آخر.
- \_ حذير استخدام الفرامل دائما عند التوقف عن السير.
- \_ حذير أثناء عمليات الفتح والإغلاق. يجب التأكد أولا أن الطفل بعيد بمسافة كافية لتجنب الإصابة.



ΤΕΧΝΙΚΟ ΑΝΤΙΠΡΟΣΩΠΟΙ

### PEG PEREGO - ΠΑΙΔΙΚΑ ΕΙΔΗ ΒΡΕΦΑΝΑΠΤΥΞΗΣ ΚΑΙ ΠΑΙΧΝΙΔΙΑ

Η Εγγύηση για τυχόν εργοστασιακά ελαττώματα των προϊόντων της Peg – Perego ορίζεται για διάστημα έξι μηνών από την ημερομηνία αγοράς. **Ο καταναλωτής πρέπει να απευθύνει πάντα το αίτημα προς τον πωλητή, από τον οποίο έχει την απόδειξη αγοράς ή οποιοδήποτε άλλο έγγραφο ισοδύναμο.** Η παρούσα εγγύηση ισχύει μόνο εφ' όσον το προϊόν χρησιμοποιείται σωστά και βάσει των οδηγιών χρήσεως. Ο κατασκευαστής και οι εντεταλμένοι συνεργάτες του διατηρούν το δικαίωμα του τεχνικού ελέγχου. Ο κατασκευαστής δεν μπορεί να θεωρηθεί υπεύθυνος εφ' όσον:

- Δεν τηρηθούν οι ανάλογες οδηγίες χρήσεως του κάθε προϊόντος.
  - Καταστραφεί τυχαία το προϊόν ή προκληθούν βλάβες από τη κακή χρήση αυτού.
  - Υπάρξει τεχνική παρέμβαση ξένου προς την εταιρεία μας τεχνικού, πράγμα το οποίο απαγορεύεται και αποτελεί κίνδυνο για την ασφάλεια του παιδιού.
  - Φυσιολογική φθορά η οποία δεν επηρεάζει την λειτουργία του προϊόντος.
- Διατηρείτε την εγγύηση και τις οδηγίες χρήσεως και για μελλοντική χρήση.**

### ΕΓΓΥΗΣΗ

ΟΝΟΜΑΤΕΠΩΝΥΜΟ ΑΓΟΡΑΣΤΟΥ: .....

ΔΙΕΥΘΥΝΣΗ: .....

ΤΗΛΕΦΩΝΟ: .....

e-mail: .....

ΣΕΙΡΙΑΚΟΣ ΑΡΙΘΜΟΣ ΠΡΟΪΝΤΟΣ: .....

ΚΩΔΙΚΟΣ ΠΡΟΪΝΤΟΣ: .....

### ΗΜΕΡΟΜΗΝΙΑ ΑΓΟΡΑΣ

### ΣΦΡΑΓΙΔΑ ΚΑΤΑΣΤΗΜΑΤΟΣ

**Προσοχή:** Η εγγύηση ισχύει μόνο εφ' όσον έχει συμπληρωθεί και σφραγιστεί από τον πωλητή με την ημερομηνία αγοράς. Ζητείστε το από το κατάστημα τη στιγμή της αγοράς. Αν χαθεί ή καταστραφεί το απόκομμα της εγγύησης δεν μπορεί να αντικατασταθεί.

إنه منتج فريد من نوعه يتبع نمو الطفل:

\_ من 0-6 أشهر على كرسي هزاز مريح.

\_ من 6 شهور، مقعد مخصص للطعام للهددة واللعب والراحة:

\_ من 12 شهرا، مقعد للطفل بدون صينية يتيح للطفل الجلوس مع نوبه على المائدة.

من الجيب وقم بسحب أزرمة الأمان من مسند الظهر(الشكل\_a) ومن الجيب (الشكل\_b). خضض مسند الظهر وسحب الحزام المتشعب بين الساقين من تحت المقعد (الشكل\_c).  
13 فك أزرار الجيب الجانبية (الشكل\_a) وسحب الجيب من الأعلى (الشكل\_b).

#### الأرقام التسلسلية

14 خُمَل Prima Pappa Follow me خَت قاعدتها معلومات تخص

تاريخ إنتاجها.

\_ اسم المنتج، تاريخ الإنتاج والرقم التسلسلي.

هذه المعلومات لا غنى عنها في حالة وجود شكوى.

### THE ORIGINAL ACCESSORY PEG-PEREGO

تم تصميم اكسسوارات Peg-Pérego لتكون ناعمة وعملية لتيسير الأمور على الوالدين. اكتشف جميع الاكسسوارات المخصصة لمنتجك من Peg-Pérego على الموقع الإلكتروني [www.pegperego.com](http://www.pegperego.com)

#### النظافة والصيانة

يجب ان يقوم بعملية التنظيف الكبار فقط.

صيانة السلعة: الحماية من العوامل الجوية: الماء، الأمطار أو الثلوج: التعرض المستمر ولفترات طويلة للشمس قد يسبب تغيرا في ألوان معظم الحامات: تحفظ هذه السلعة في مكان جاف، يجب فحص وصيانة الأجزاء الرئيسية على فترات منتظمة.

نظافة جسم المقعد : يجب تنظيف الأجزاء البلاستيكية بواسطة

قطعة قماش مبللة بدون استخدام مذيبات أو منتجات أخرى مائلة؛ و يجب المحافظة على جفاف الأجزاء المعدنية لجمايتها من الصدأ، كما يجب الحفاظ على نظافة جميع الأجزاء المتحركة (آليات الضغط، آليات التثبيت، العجلات...)، وحمايتها من الغبار أو الرمال، وتزييت الأجزاء المعدنية المتحركة بالزيت الخفيف، يجب فحص ربطات الصواميل والمسامير

التشديد عليها إذا لزم الأمر. كما يجب فحص جميع أغطية المسامير الحادة و استبدالها عند الضرورة، راقب علامات تدهور أو تلفيات في المقعد أو وسائل التعليق، و إذا لزم الأمر، يجب استبدالها وفقا لتعليمات المصنع، نظافة القماشية:

يرجى اتباع التعليمات المذكورة على ملصق المنتج الذي تم حياكته على الغطاء عند الغسيل.

اغسلها بواسطة قطعة قماش مبللة أو منظف متعادل؛ ولا تعصرها؛ و لا تنقعها في الكلور؛ و لا تكويها و لا تغسلها غسيلة جاف، و لا تزيل البقع بواسطة مذيبات و لا جففها بواسطة ماكينة تجفيف ذات أسطوانة دوارة.

#### PEG-PÉREGO S.p.A

تتعمد Peg Perego Spa نظام إدارة جودة معتمد من قبل TÜV Italia Srl

وفقا لمعيار ISO 9001.

ومن الممكن أن تقوم شركة Peg Pérego بإجراء تعديلات في أي وقت على الموديلات الواردة في هذا الكتيب لأسباب فنية أو تجارية

خدمة ما بعد البيع الخاص بشركة Peg-Pérego

في حالة فقدان أو تلف أي جزء من أجزاء المنتج، استخدم فقط قطع الغيار الأصلية من Peg Pérego. وعند الحاجة لأي تصليح أو استبدال، وللحصول على معلومات بخصوص المنتجات، أو بيع قطع غيار أصلية أو اكسسوارات، يرجى الاتصال بخدمة ما بعد البيع الخاص بشركة Peg Pérego مع توضيح الرقم التسلسلي للمنتج إن وجد.

التليفون : 0039/039/60.88.213

الرقم الجاني: 414.147/800 ( يمكن الاتصال به من أي خط ثابت)

الفاكس : 0039/039/33.09.992

البريد الإلكتروني [assistenza@pegperego.com](mailto:assistenza@pegperego.com)

موقع الانترنت [www.pegperego.com](http://www.pegperego.com)

عربي- تمتلك PEG PEREGO - شركة مساهمة- جميع حقوق الملكية الفكرية الموجودة في هذا الكتيب، والتي يحميها القانون.

قد تختلف الصور التي تشير إلى تفاصيل الأقمشة عن المجموعة التي يتم شراؤها.

للمزيد من المعلومات، يمكنك الرجوع إلى موقعنا على الإنترنت: [www.pegperego.com](http://www.pegperego.com)

#### تعليمات الاستخدام

1 تجميع العجلات الأمامية والخلفية: أدخل اثنتين من العجلات في الجزء الأمامي من العربة (الشكل a) وأدخل العجلات الخلفية، المزودة بمكبج في الجزء الخلفي (الشكل b)، مع الدفع في اتجاه السهم.

2 افتح المقعد (الشكل a)، واضغط على أزرار (الشكل b)، وافتح العربة (الشكل c).

3 المكبج: تم تجهيز العجلات الخلفية للعربة بمكبج لكبح العربة أخفض الرافعة الموجودة على العجلات الخلفية، لتحريك العربة بحرية حرر المكبج برفع الرافعة. من المستحسن دائما تشويق المكبج قبل تنفيذ أي عملية في العربة. العجلات مقاومة للخدش.

4 صينية الطعام: لتثبيت الصينية، قم بسحب الرافعة المركزية نحوك والموجودة تحت الصينية نفسها وأدخلها في نفس الوقت في مساند الزراعين مع دفعها حتى النهاية (الشكل a)، لد أو سحب الصينية.

اسحب نحوك الرافعة المركزية الموجودة تحت الصينية نفسها (الشكل b) وقم بمدها (الشكل c). تم تزويد المقعد بصينية مزودة، الصينية العلوية منهما سهلة الغسيل في غسالة الأطباق. لإزالتها قم بفصلها عن الصينية السفلية وذلك برفعها (الشكل d).

5 ضبط الارتفاع: ارتفاع المقعد قابل للضبط في 7 مواضع. لرفع أو خفض مقعد السيارة للأطفال اسحب إلى الأعلى الدعامتين (الشكل a).

والتوقف عند الموضع المطلوب، يمكن رفع المقعد كذلك بالإمساك بالمقبض الموجود أسفل الشبكة (الشكل b). يمكن أيضا إجراء هذه العمليات مع مقعد الأطفال المخصص للسيارة قابل للضبط في 5 مواضع مختلفة

للإتكاء، لتعديل الوضع قم برفع المقبض الواقع خلف مسند الظهر (الشكل c) وقلبه في الموضع المطلوب، يمكن أيضا إجراء هذه العملية عند وجود الطفل في المقعد المرتفع.

6 مسند القدمين قابل للضبط: مسند القدمين قابل للتعديل في 3 أوضاع، وارتفاعها قم بدفعها إلى الأعلى، وتخفيضها قم بدفع الدعامتين إلى الأسفل وأبدأ في التخفيض (الشكل b).

7 حزام الأمان ذو الخمس نقاط: لربط الحزام، أدخل مشبك حزام الحصر (بينما تكون الحامات مربوطة) في الحزام المتشعب بين الساقين حتى يصدر صوت إشارة انحام الربط (الشكل a). لفك الحزام، اضغط على طرفي المشبك في نفس الوقت الذي تقوم فيه بسحب حزام الأمان حول الحصر نحو الخارج (الشكل b). لتضيق حزام الحصر قم بسحب طرفي الحزام

من كلا الجانبين في اتجاه السهم (الشكل c)، ولتخفيفه قم بفعل ذلك في الاتجاه العاكس.

8 يمكن ضبط ارتفاع حمالات حزام الأمان في موضعين: اسحب جزئيا الجيب (الشكل a)، انزع الحمالات من مسند الظهر (الشكل b) واستخرجها من الجيب، قم بإدخال أطراف الحمالات في الفتحات الجيب الأخرى ومسند الظهر (الشكل c)، وأخيرا أعد وضع الجيب بشكل صحيح على مسند الظهر.

9 الاستخدام بدون صينية طعام: لاستخدام المقعد المرتفع على الطاولة، قم بإزالة صينية الطعام (الشكل a)، لوضع الصينية على الجزء الخلفي من المقعد، قم بحاذته بالقرب من الوصلات وقم بالربط (الشكل b).

10 إغلاق الصينية وإعادة فتحها: قم بسحب الرافعة المركزية الموجودة تحت الصينية نفسها نحوك (الشكل a) وقم بمدها حتى الإشارات الحمراء (الشكل b) وأخيرا، قم بإدارة الصينية لأعلى (الشكل c) حتى غلقها.

لإعادة فتح الصينية، اضغط على الدعامة الواقعة تحت مسند الذراع (الشكل d)، وحويلها إلى الأسفل، مع سحب الرافعة المركزية نحوك، ووضعها في واحدة من مواضع الاستخدام.

11 عملية إغلاق المقعد: اضغط على الأزرار الحمراء (الشكل a) وأغلق المقعد المرتفع (الشكل b)، المقعد المرتفع مغلق (الشكل c).

12 قابلية الأغطية للإزالة: لإزالة أغطية المقعد، قم بسحب الجزء العلوي



## هشدار

### مهم! به دقت مطالعه کنید و برای مراجعه های بعدی نزد خود نگهدارید

- این دستگاه باید توسط یک فرد بزرگسال سرهم بندی شده و تنظیم شود. اگر دستگاه به درستی سرهم بندی نشده است، اگر شکسته است یا اگر قطعاتی از آن در جای خود نیستند از آن استفاده نکنید.
- از افتادن یا لیز خوردن کودکان جلوگیری کنید؛ همیشه از تسمه ایمنی پنج سر استفاده کنید. از تسمه ایمنی هم در زمان خمر صندلی هم زمانی که در حالت عمودی است استفاده کنید.
- هرگز کودک را بدون مراقبت رها نکنید
- همیشه از سیستم مهارکننده استفاده کنید
- خطر افتادن: اجازه ندهید کودک از دستگاه بالا برود
- تथा در صورتی از دستگاه استفاده کنید که همه قطعات آن به درستی در جای خود قرار گرفته باشند و تنظیم شده باشند
- هنگام تنظیم صندلی، انگشتان را در قسمت های متحرک دستگاه قرار ندهید و بررسی کنید که پاهای کودک در وضعیت ایمنی به دور از هرگونه آسیب قرار داشته باشد.
- فقط باید از قطعات تعویضی اریبه شده توسط سازنده/فروشنده استفاده شود.
- سرهم بندی و آماده سازی محصول باید توسط افراد بزرگسال انجام شود.
- صندلی را برای مدت زمان طولانی در معرض تابش نور خورشید قرار ندهید. قبل از نشاندن کودک در صندلی منتظر ماندن تا صندلی خنک شود.
- برای اطمینان از نصب صحیح همه تسمه ها
- از وسیله های جانبی که توسط سازنده تأیید نشده اند، استفاده نکنید.

### حالت خواب

- حالت خواب کامل این محصول، برای نوزاد تا وزن 9 کیلو طراحی شده است.
- از زمانیکه کودک قادر به نشستن است، از حالت خواب صندلی استفاده نکنید.
- حالت خواب این صندلی، برای خواب طولانی مدت طراحی نشده و صرفاً برای چرت کوتاه مدت از آن استفاده کنید. مناسب تر است که برای مدت زمان طولانی، کودک را به جای خواب راحت تر منتقل کنید.
- هرگز بدون بستن کمربند کودک را بر روی صندلی رها نکنید.
- هرگز در ارتفاع بالا، از حالت خواب استفاده نکنید.
- احتیاط: همواره در زمان توقف، ترمز را فعال نگه دارید.

### صندلی غذا

- این محصول می تواند توسط نوزادانی که می توانند با متهای بنشینند تا سن 3 سالگی و با حداکثر وزن 15 کیلوگرم مورد استفاده قرار گیرد.
- صندلی را از زمانی که کودک با اراده خود می تواند بنشیند استفاده کنید.
- همواره کمربند را بسته نگه داشته، و دقت داشته باشید که سینی و لوازم جانبی آن برای تحمل وزن کودک طراحی نشده و مناسب برای تکیه گاه کودک نیست.
- اطمینان حاصل کنید که صندلی بر روی سطح صاف قرار گرفته است.
- ممکن نیست.

- صندلی را نزدیک به پله و راه پله قرار ندهید.
- بهترین زمان استفاده از صندلی بدون سینی در کنار میز غذاخوری، 12 ماهگی تا وزن 15 کیلوگرم است.
- خطر شعله های باز و سایر منابع گرما در مجاورت محصول را در نظر داشته باشید.
- خطر واژگونی در حالتی که کودک با پا به میز یا ساختارهای دیگر فشار بیورد را در نظر داشته باشید.
- احتیاط: همواره در زمان توقف، ترمز را فعال نگه دارید.
- افر در زمان تنظیم اجزای کالسکه از قبیل تنظیم پشتی، جای پا و ... مراقب باشید به کودک صدمه ای وارد نکنید.

**به طور کل این محصول، با استفاده های مختلف در سنین رشد کودک شما از نوزادی تا وزن 15 کیلوگرم در سه مرحله همراه او خواهد بود.**

- از 0 تا 6 ماه، یک صندلی راحت با پشتی متحرک.
- 6 ماهگی، یک صندلی برای غذا خوردن، بازی کردن و استراحت
- 12 ماهگی، یک صندلی بلند بدون سینی، مناسب برای غذا خوردن سر میز

کنار اعضای خانواده

تذکر مهم: ممکن است طرح یا جنس پارچه تصاویر چاپ شده در این راهنما، با آنچه شما خریدید اید متفاوت باشد، در اینصورت برای دریافت اطلاعات کامل تر، با فروشنده تماس بگیرید.

### راهنمای استفاده

- 1 سرهم بندی چرخ های جلو و عقب: دو چرخ را در جلوی صندلی بالا (fig\_a) و چرخ های عقب (با ترمز) را در عقب (fig\_b) وارد کنید، در جهت فلش فشار دهید.
- 2 باز کردن: صندلی را بردارید (fig\_a)، دکمه ها را در طرفین فشار دهید (fig\_b) و صندلی بالا (fig\_c) را باز کنید.
- 3 ترمز: چرخ های عقب صندلی بالا دارای ترمز هستند. برای جلوگیری از صندلی بالا، اهرم روی چرخ های عقب را پایین بیاورید.
- 4 سینی: برای نصب سینی، اهرم زیر آن را به سمت خود بکشید، و همزمان سینی را به سمت نقاط اتصالات فشار دهید. برای باز تر کردن و یا جاسازی مجدد آن، اهرم زیر سینی را به سمت خود بکشید تا سینی از جای خود بیاید. صندلی دارای سینی دو چدراره است، سینی رویی جدا شده و به آسانی در ماشین ظرفشویی شسته می شود.
- 5 تنظیم ارتفاع: صندلی در 7 ارتفاع متفاوت تنظیم می شود. برای تغییر ارتفاع صندلی، دو دکمه کناره ای پایه را همزمان فشار دهید و ارتفاع را در مکان مورد نیاز تنظیم کنید. دستگیره زیر صندلی نیز برای بالا آوردن آن استفاده می شود.
- 6 حالت خواب: نشیمن در 5 وضعیت توسط اهرم پشت آن تنظیم می شود، حتی با وجود کودک در آن.
- 7 جای پای قابل تنظیم: جای پا در 3 وضعیت قابل تنظیم است. برای افزایش ارتفاع، آن را به سمت بالا بکشید، و برای کاهش ارتفاع دو اهرم کناری را فشار دهید و جای پا را پایین بکشید.
- 8 پنج نقطه مهار ایمنی: برای بستن، دو گیره کمربند را در سگک اصلی فشار دهید تا با صدای کلیک بسته شود. برای باز کردن، دو طرف آن را فشار دهید تا قلابهای کمربند آزاد شوند. برای محکم تر کردن کمربند، طبق جهت فلش از دو طرف بکشید و برای آزاد تر کردن دقیقاً برعکس عمل کنید.
- 9 برای استفاده در سر میز غذاخوری، سینی را در بیاورید.
- 10 برای جمع کردن سینی اهرم زیرین آن را به طرف خود بکشید تا جایی که علامتهای قرمز رنگ روی پایه سینی را ببینید و بعد به وسیله دکمه زیر دسته کناری آن را بزنید و رو به بالا جمع کنید.
- 11 بسته شدن به سمت بالا:
- مطابق شکل A دکمه های کنار صندل غذا را به صورت همزمان فشار دهید.
- مطابق شکل B صندلی غذا را به سمت بالا ببندید.
- مطابق شکل C سینی صندلی به سمت بالا حرکت داده شود.
- 12 برای جدا کردن رویه صندلی، قسمت بالای پارچه را بکشید و بندهای مهار را از پشتی در بیاورید. پشتی صندلی را کمی بخوابانید و نوار بین پای کودک را از زیر نشیمن عبور دهید.
- 13 دکمه ها را در اطراف باز کنید و بکشید تا روکش جدا شود.

### شماره سریال

14 -اطلاعات کالا حاوی نام کالا و تاریخ تولید، شماره سریال و استاندارد آن در زیر پایه درج شده اند.

### لوازم جانبی

طیف وسیعی از لوازم جانبی پگ پرگو را می توانید بر روی وبسایت مشاهده و در صورت نیاز تهیه نمایید.

### نظافت و نگهداری

این کالا نگهداری بسیار راحتی دارد. تمیز کردن و نگهداری آن قطعاً باید توسط افراد بزرگسال انجام شود. قسمتهای پلاستیکی را دوره ای با یک پارچه نم دار تمیز کنید.

این کالا نگهداری بسیار راحتی دارد. تمیز کردن و نگهداری آن قطعاً باید توسط افراد بزرگسال انجام شود. قسمتهای پلاستیکی را دوره ای با یک پارچه نم دار تمیز کنید. از مواد شوینده و قوی خودداری کنید. از قرار دادن آن در هوای مرطوب، زیر باران و برف اجتناب نموده، و از قرار دادن طولانی مدت زیر نور مستقیم خورشید پرهیز کنید. چرا که باعث تغییر رنگ بدنه می شود.

به طور کل، کالا در محیط خشک نگه دارید.

نظافت چرخها را دوره ای انجام دهید، تا گرد و غبار و مواد اضافی لا به لای آنها گیر نکند. به صورت دوره ای در صورت نیاز از روغنهای مخصوص برای نرمی چرخها استفاده کنید. قفل آنها را کنترل کنید و اگر لازم بود، تعویضشان کنید.

روکش صندلی را فقط با دستمال نمر یا شوینده عادی تمیز کنید. به هیچ عنوان با شوینده های قوی نشویند، خشک شویی نکنید، در ماشین لباس شویی نیندازید. و برای آبگیری آن را نچلانید.

### پگ پرگو

#### یک خانواده بزرگ جهانی

• شرکت پگ پرگو دارای استاندارد ISO 9001 می باشد. استاندارد فوق مربوط به خدمات پس از فروش و پشتیبانی کالا و مشتری می باشد. پگ پرگو در هر زمان می تواند کالاهای خود را چه در راستای ارتقاء کیفیت و تکنولوژی و چه در راستای اهداف بازرگانی، به روز رسانی کند.

• ورود محصولات ما به خانه ها و اینکه از آغاز این سفر و از بدو تولد کودک، بخشی از زندگی آنها شده و با ایفای نقش هر چند کوچک، ولی به یاد ماندنی همراه آنها هستند، به معنی طراحی و تولید میبرانه و هوشمندانه آنهاست.

• از سال 1949 پگ پرگو تمرکز خود را منحصر به تولید محصولات کودک معطوف کرد. تلاشی که این خانواده بزرگ جهانی برای ادامه به هدف والای خود به کار گرفته و در حفظ و تداوم آن می کوشد. در کنار تمام ملاحظات امنیتی، زیبایی ظاهر و استحکام هر نوع کالسه یا اسباب بازی پگ پرگو، تنها یک برند نیست بلکه یک نام نیز هست. نام تمامی مشارکت کنندگان در طول این سالها بابت همکاری و پشتیبانی از تولید تا فروش این محصولات، که سهمی در تاریخ فعالیت برند قدیمی ایتالیایی تا به امروز داشته اند و آن را به یک خانواده بزرگ جهانی تبدیل کرده اند.

• هر زمان که یک مادر محصولات پگ پرگو را برای کودک خود انتخاب می کند، برای ما به این معنی است که مادر کودک خود را در آغوش محصول ما قرار می دهد. تمام کنترل ما در تولید محصولات با حفظ و تقویت ایمنی کالاها همراه بوده و خواهد بود و این اطمینان خاطر مشتریان، مایه افتخار ماست. عبارت " تولید شده با نام پگ پرگو " و " تولید شده در ایتالیا " برای ما چیزی بیش از یک شعار تبلیغاتی است. این عبارات نوع و محتوای کمپانی و احساس قلبی ما به این مجموعه است.

شرکت فراز تجارت نی نی دریا

نماینده انحصاری پگ پرگو در ایران

دفتر مرکزی و خدمات پس از فروش: 021-77638621

[www.pegperego.com.ir](http://www.pegperego.com.ir)

# CH\_中文

感谢您选择Peg-Perego 产品。



## 警告

- 重要提示: 请仔细阅读并完好保存以便参考
- 本产品需由成人组装。安装未完成时或者缺少配件时, 请勿使用。
- 为了防止宝宝从餐椅上滑下, 请务必使用五点式安全带。无论餐椅是处于水平还是垂直位置, 都应使用安全带。
- 严禁使儿童处于无人看管状态。
- 务必使用约束系统。
- 跌落危险: 不要让儿童攀爬产品。
- 在所有组件未正确安装和调整完成之前, 请勿使用本产品。
- 在调试椅子的过程中, 请勿将手指放入装置中, 并且确保宝宝四肢不受伤害。
- 请仅使用由产家/分销商提供或建议的备件。
- 产品的组装, 清理, 维修必须由成年人实施。
- 不要将餐椅长时间放在阳光下曝晒。如长时间曝晒, 待冷却后再让宝宝入座。
- 确保安全带能正常使用。
- 请勿使用未经制造商许可的配件。

## 躺卧模式

- 使用躺卧模式时, 本产品适合9公斤以内的宝宝。
- 当宝宝能独立坐起时, 请不要调节到躺卧模式。
- 躺卧模式不适合长时间的睡觉, 本产品不可作为小床的替代品来使用。如果宝宝需要睡觉, 必须将他放在小床上。
- 在没有扣上安全带时, 请不要让宝宝单独使用躺卧模式。
- 掉落的危险: 请不要在凹凸不平的地方使用躺卧模式。
- 警告: 静止时务必使用制动器。

## 餐椅模式

- 该产品可供3岁以下的儿童使用, 最大承重15公斤。
- 只有当宝宝能够独立端坐时, 才可以使用餐椅模式。
- 本产品的餐盘和配件的设计无法支撑宝宝的体重。餐盘不可以代替安全带。
- 确保产品放在平整的地面上使用。
- 把本产品放置在适当的位置, 让宝宝远离危险, 如电线、热源和火焰。
- 不要在楼梯或台阶边缘使用本产品。
- 当拆掉餐盘后, 餐椅可配合餐桌使用。适合1周岁以上, 15公斤以下的宝宝使用。
- 请注意产品附近的明火及其他热源可能造成的危险。
- 请注意儿童将餐椅推向桌子或其他家具时可能发生翻到的危险。
- 警告: 静止时务必使用制动器。
- 警告: 为了避免造成伤害, 在展开和折叠该产品时应确保儿童远离。

一个产品就能满足宝宝不同年龄段的需求。

- 0-6个月幼儿的舒适小摇椅;
- 对于6个月以及上的宝宝来说, 本产品可用来吃饭, 玩耍和休息。
- 对于一周岁及以上的宝宝来说, 卸下餐盘, 宝宝可与父母一起坐在饭桌上进食。
- 产品组件

有关织物细节的图像可能与所购商品有区别。

如需了解更多信息, 请参考我们的网站:

[www.pegperego.com](http://www.pegperego.com)

## 产品组装

检查包装, 如果有需要投诉, 请联系我们的售后服务部。

- 前后轮子的安装: 将两个轮子插入儿童座椅的前部(图a), 将具有制动装置的后轮插入座椅后部(图b), 并向箭头方向推进。
- 打开座椅: 抬起底座(图a), 按下两侧按钮(图b)并打开座椅(图c)。
- 3个固定装置: 儿童座椅的两个后轮配有制动装置。压下后轮上的拉杆使儿童座椅制动。抬起拉杆取消制动, 以便儿童座椅随便移动。建议在儿童座椅上进行任何操作之前都要首先启用制动。轮子为防刹型。
- 餐盘: 安装餐盘, 拉住餐盘下方的按钮将餐盘推进扶手里(图a); 收起餐盘时, 同样拉住餐盘下方的按钮(图b), 将餐盘向外拉即可(图c)。双层餐盘, 上层的餐盘可拆卸(图d), 易清洗。
- 调节高度: 座位有7个高度可调节。如需调节高度, 按住图片中所指示的按钮(图a), 调到适当的位置即可。座位靠背后面的把手, 同样可以提高位置(图b)。宝宝坐在位置上的时候, 也可操作。可调节座位靠背: 座位有5个倾斜角度可调节。如需调整, 拉座位靠背后的手柄(图c), 再锁住即可。宝宝坐在位置上的时候, 也可操作。
- 可调节脚踏板: 脚踏板有3个可调节的位置。抬升脚踏板, 向上推。降低脚踏板, 推动两边的杠杆, 移动踏板(图b)。
- 5点式安全带: 扣安全带时, 把腰部带扣(附带有肩带的带扣)扣入腿部的分离器里, 直到你听到“滴答”声(图a)。解开安全带时, 按动中间的按钮, 把腰部带扣往外拉即可(图b)。需调整带扣松紧, 跟着图示上的箭头调整两边的带扣(图c)。当调整到最大限度时, 带扣会自动停止。(图d)
- 安全带上的肩带有两个高度可供选择。先卸掉座垫(图a), 将肩带从座位靠背上拉出(图b)后, 方可从座垫上卸掉肩带。重新安装座垫时, 将肩带分别插入座垫和座位靠背上的插槽即可(图c)。
- 卸下餐盘使用: 卸下餐盘, 将餐椅移动到桌边使用。可将餐盘挂在餐椅的后方, 与它的附件对齐(图b)。
- 关闭和重新打开餐盘: 拉住餐盘下方的按钮(图a), 向外拉出餐盘直到看到两边的红色标记(图b), 再向上翻转, 固定在适当的位置(图c)。如需重新打开餐盘时: 按动扶手下方的按钮(图d), 向下翻转餐盘, 做好以上步骤后, 拉住餐盘下方的按钮, 将餐盘往里推。
- 折叠餐椅: 按下旁边的按钮(图a), 收起餐椅(图b)。图c显示了餐椅收起后的样子。
- 可拆卸座垫: 如需卸下座垫, 先解下座垫的上端, 把安全带从座位靠背(图a)和座垫(图b)拉出。降低座位靠背, 将安全带的腿部分离器从座位下方拉出(图c)。
- 解开座垫旁边的扣子(图a), 向上拉伸座垫, 卸下座垫(图b)。

## 序列号

- 可在座位上找到 PRIMA PAPPÀ FOLLOWME产品的生产日期、产品名称、产品序列号。产品投诉时, 需提供以上信息。

## PEG-PÉ REGO原装配件

Peg-Perego配件的设计在于令它们成为实用和简化父母生活的工具。通过下述网站了解您购买产品的所有配件 [www.pegperego.com](http://www.pegperego.com)

## 清洗和维修

产品维修: 避免雨、雪、水, 产品长时间在阳光下曝晒易引起材质颜色的变化。将本产品放在干爽的地方, 定期维修。

清洗底座: 定期清洗产品。请勿使用洗涤溶剂或者类似的清洗产品; 请保持餐椅上金属制品的干爽,

以防生锈; 请保持可移动配件的整洁(可调节装置、上锁装置、车轮), 如有需要, 可在可移动金属部分滴上轻质机械油。在使用前, 请检查所有螺母和螺栓是否有松动, 如有请及时拧紧。检查所有螺栓和锐利边缘的保护层, 如有破损需及时更换。通过摇晃来检查座椅和配件是否有问题。如有更换请务必按照厂商所提供的操作手册操作。  
清洗座垫: 用中性的洗涤剂清洗座垫。不可用氯漂白剂, 去污溶剂。座垫不可干洗, 不可用洗衣机甩干, 不可用熨斗烫, 拧。

### PEG-PÉREGO S.p.A.

佩葛-贝雷高股份公司采用根据 ISO 9001 标准的质量管理系统, 并获 TÜV Italia Srl 认证。  
佩葛-贝雷高能够在任何时候, 因技术或商业性质方面的原因, 对本出版说明中描述的型号实行修改。

### Pegperego 售后服务

如果您购买的Pegperego产品有部件遗失或者破损, 请用Pegperego专有的原装部件。如需维修、更换产品, 或者需要我们提供产品信息, 亦或者给我们零件的订单, 请提供产品序列号, 并且联系Pegperego售后服务。

tel. 0039/039/60.88.213 fax  
0039/039/33.09.992

e-mail assistenza@pegperego.com  
website www.pegperego.com

此使用手册所含内容的所有知识产权属于PEG PEREGO S.p.A., 并受现行法律保护。

请妥善保存此页, 以备保修使用  
Peg Perego 中国专用产品保修卡  
(此保修证只限中国大陆通用)

此款产品是一种设计精良, 安全放心, 用高品质元件制造的婴幼儿高脚餐椅, 在正常使用及保养下应能发挥其优越性能。在购买日期二年内, 若发生任何因制造工艺或元器件造成的损坏, Peg Perego中国大陆总代理上海贝杰妇婴用品有限公司将为持证用户提供免费维修服务, 视情况更换零件或整机。

在保修期内, 凡属产品本身质量问题引起的故障, 请顾客凭已填好的《产品保修证书》以及购机凭证寄往本公司免费保修。

请顾客妥善保存购买凭证和保修证书一同作为保修凭证, 凭证一经涂改或丢失, 保修即行失效。

以下情况不在免费保修服务范围内:

1. 需时常更换的零配件(座垫、餐盘、轮子等)。
2. 使用不当引起的人为损坏, 例如使用不当配件、不当拆卸安装、不依说明书使用、错误使用而造成损坏等。因运输及其他意外而造成的损坏。非经本公司认可之维修和改装。其他因不可抗力(如自然灾害等)造成的损坏。
3. 无购买凭证和保修证书。
4. 超出保修期。

此证仅限中国大陆使用。

保修卡作为规定期限及条件之内进行免费维修的保证, 并不限制消费者的法定权利。

保修证书:

产品名称 \_\_\_\_\_  
产品型号 \_\_\_\_\_  
客户姓名 \_\_\_\_\_ 联系电话 \_\_\_\_\_  
客户地址 \_\_\_\_\_  
出售单位 \_\_\_\_\_  
购买时间 \_\_\_\_\_  
维修记录: \_\_\_\_\_  
维修时间 \_\_\_\_\_  
维修地点 \_\_\_\_\_

故障情况 \_\_\_\_\_  
维修结果 \_\_\_\_\_

特别声明: 安装、保修售后等问题, 请拨打官方服务热线: 4008-215-296  
售后服务地址: 上海市奉贤区环城西路1500号1号门  
(Peg Perego售后服务部收)  
邮编: 201400  
传真: 021-68366235

中国大陆总代理: 上海贝杰妇婴用品有限公司







## IT Italiano

### Dichiarazione di conformità

Denominazione del prodotto  
PRIMA PAPPA FOLLOW ME

Codice identificativo del prodotto  
IH01\*

#### Normative di riferimento (origine)

EN 12790:2009  
EN 14988:2017  
EN71-3  
Regolamento (CE) N. 1907/2006 -  
All. XVII pt. 16,17,43,51,52  
(REACH)

#### Dichiarazione di conformità

La PegPerego S.p.A. dichiara sotto la propria responsabilità che l'articolo in oggetto è stato sottoposto a test di collaudo interni e omologato secondo le normative vigenti presso laboratori esterni ed indipendenti.

#### Data e luogo di rilascio

Arcore, 15 Marzo 2018

PegPerego S.p.A.  
via De Gasperi, 50  
20862 Arcore (MB), ITALY

## EN English

### Declaration of conformity

Product name  
PRIMA PAPPA FOLLOW ME

Product reference number  
IH01\*

#### Reference Standards (origin)

EN 12790:2009  
EN 14988:2017  
EN71-3  
Regolamento (CE) N. 1907/2006 -  
All. XVII pt. 16,17,43,51,52  
(REACH)

#### Declaration of conformity

PegPerego S.p.A. declares under its sole responsibility that the article to which this declaration relates has undergone internal testing and has been approved, in accordance with regulations in force, by external, independent testing laboratories.

#### Date and place of issue

Arcore, 15 March 2018

PegPerego S.p.A.  
via De Gasperi, 50  
20862 Arcore (MB), ITALY

## FR Français

### Declaration du conformité

Denomination du produit  
PRIMA PAPPA FOLLOW ME

Identification du produit  
IH01\*

#### Standard du referment (origin)

EN 12790:2009  
EN 14988:2017  
EN71-3  
Regolamento (CE) N. 1907/2006 -  
All. XVII pt. 16,17,43,51,52  
(REACH)

#### Declaration du conformité

PegPerego S.p.A. déclare, sous sa propre responsabilité, que l'article en question a été soumis à des tests d'essais internes et homologué selon les normes en vigueur par des laboratoires extérieurs et indépendants.

#### Date et lieu du publication

Arcore, 15 Mars 2018

PegPerego S.p.A.  
Via De Gasperi, 50  
20862 Arcore (MB), ITALY

## DE Deutsch

### Konformitätserklärung

Bezeichnung des Produktes  
PRIMA PAPPA FOLLOW ME

Kennzeichnungscode des Produktes  
IH01\*

#### Bezugsbestimmungen (Ursprung)

EN 12790:2009  
EN 14988:2017  
EN71-3  
Regolamento (CE) N. 1907/2006 -  
All. XVII pt. 16,17,43,51,52  
(REACH)

#### Konformitätserklärung

Die Firma PegPerego S.p.A. erklärt auf ihre Verantwortung, dass der betreffende Artikel internen Abnahmetests unterzogen sowie gemäß den gültigen Bestimmungen von externen und unabhängigen Labors zugelassen wurde.

#### Datum und Ort der Ausstellung

Arcore, 15 März 2018

PegPerego S.p.A.  
Via De Gasperi, 50  
20862 Arcore (MB), ITALY

## ES Español

### declaración de conformidad

Denominación del producto  
PRIMA PAPPA FOLLOW ME

Código de identificación del producto  
IH01\*

#### Normativas de referencia (origen)

EN 12790:2009  
EN 14988:2017  
EN71-3  
Regolamento (CE) N. 1907/2006 -  
All. XVII pt. 16,17,43,51,52  
(REACH)

#### Declaración de conformidad

PegPerego S.p.A. declara bajo su responsabilidad que el artículo en objeto ha sido sometido a pruebas de ensayo internas y ha sido homologado según las normativas vigentes en laboratorios exteriores e independientes.

#### Fecha y lugar de expedición

Arcore, 15 de Marzo de 2018

PegPerego S.p.A.  
Via De Gasperi, 50  
20862 Arcore (MB), ITALY

**PEG PEREGO S.p.A.**

VIA DE GASPERI 50 20862 ARCORE MB ITALIA  
tel. 0039 039 60881 fax 0039 039 615869

**Servizio Post Vendita - After Sale:**

tel. 0039 039 6088213 fax: 0039 039 3309992



**PEG PEREGO U.S.A. Inc.**

3625 INDEPENDENCE DRIVE FORT WAYNE INDIANA 46808  
phone 260 482 8191 fax 260 484 2940

**Call us toll free:** 1 800 671 1701

**PEG PEREGO CANADA Inc.**

585 GRANITE COURT PICKERING ONTARIO CANADA L1W3K1  
phone 905 839 3371 fax 905 839 9542

**Call us toll free:** 1 800 661 5050

**[www.pegperego.com](http://www.pegperego.com)**

*Tutti i diritti di proprietà intellettuale relativi ai contenuti di questo manuale d'istruzione appartengono a PEG PEREGO S.p.A. e sono tutelati dalle leggi vigenti.*

*All of the intellectual property rights for the contents of this instruction manual belong to PEG PEREGO S.p.A. and are protected by the laws in force.*



prima pappa follow me

FI001801I273