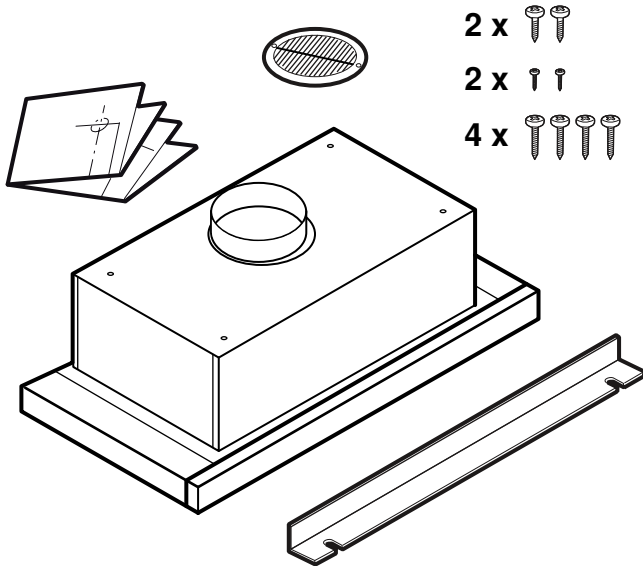


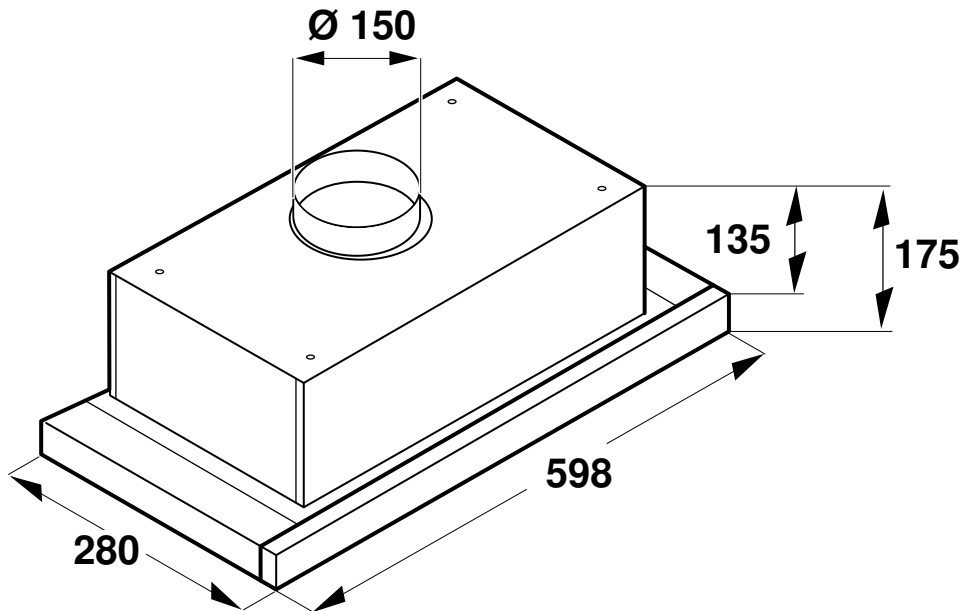


en Installation instructions
kk Монтаждау нұсқаулығы
ru Инструкция по монтажу
tr Montaj kılavuzu

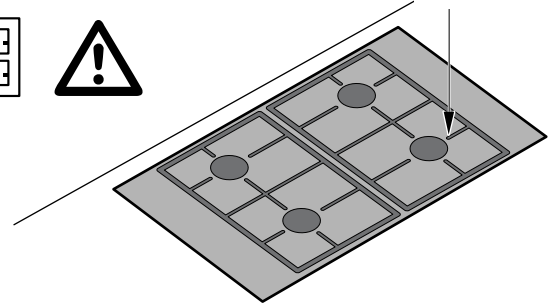
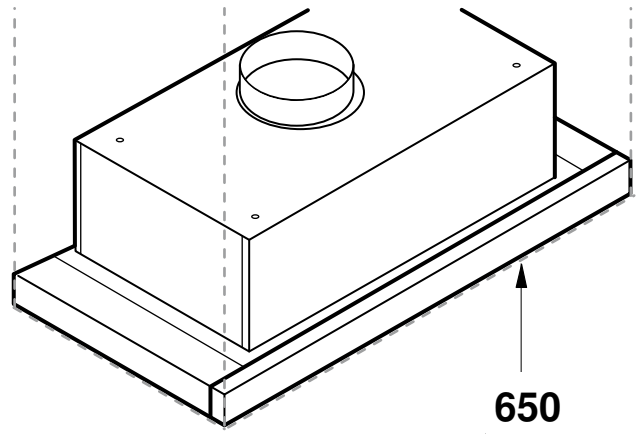
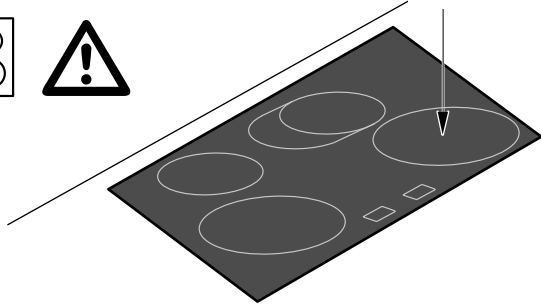
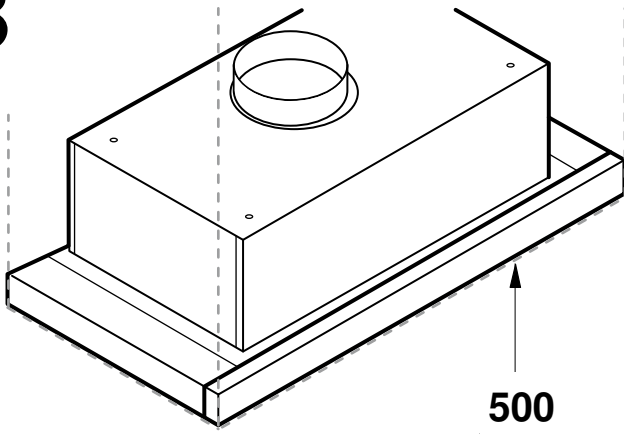


- 2 x
- 2 x
- 4 x

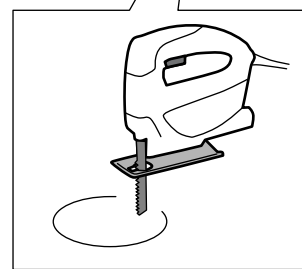
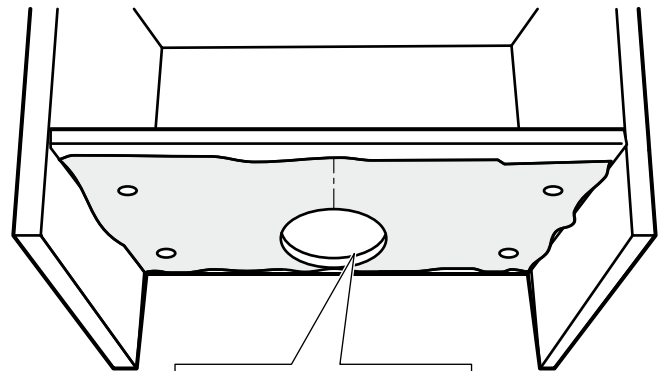
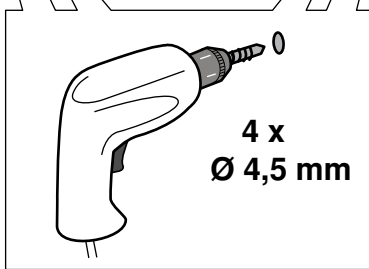
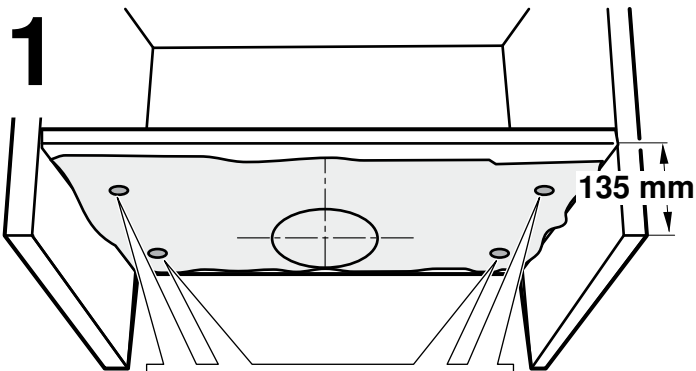
A



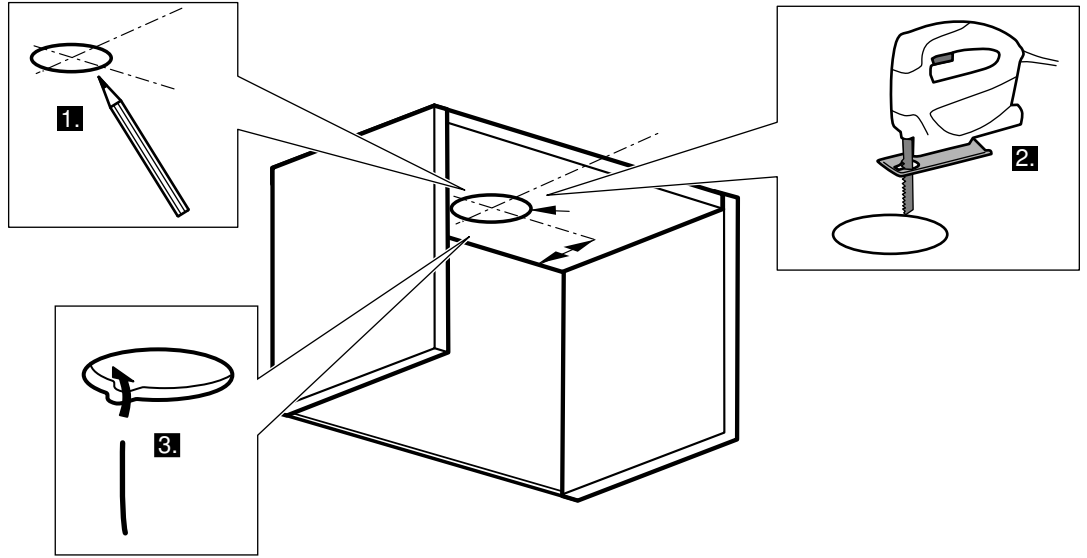
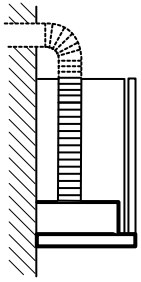
B



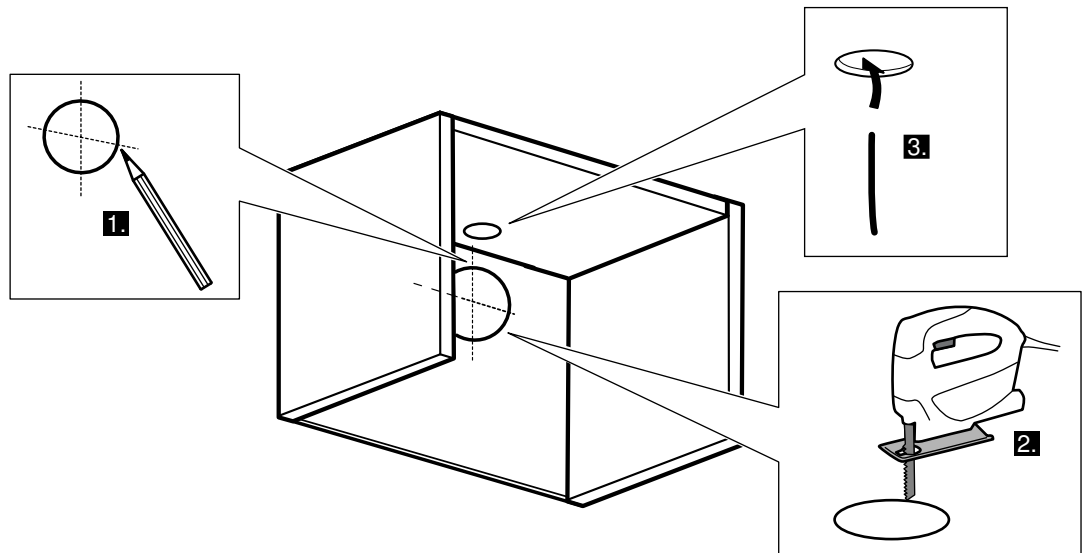
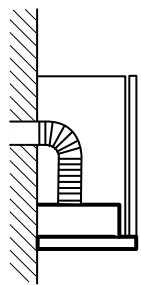
1



2

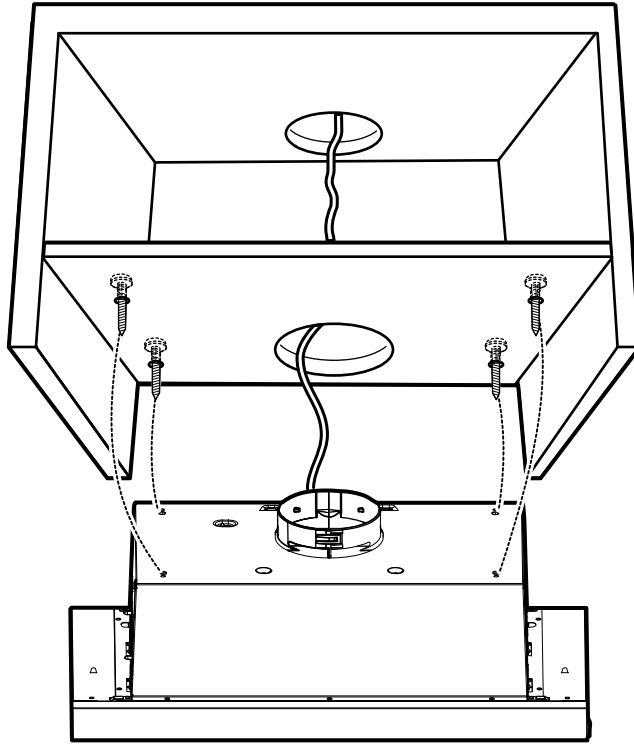


3



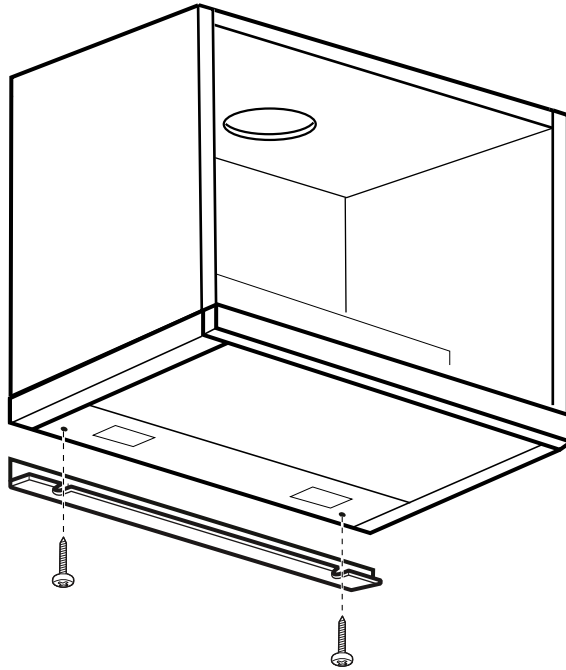
4

4 x
Ø 4,2 x 44,4

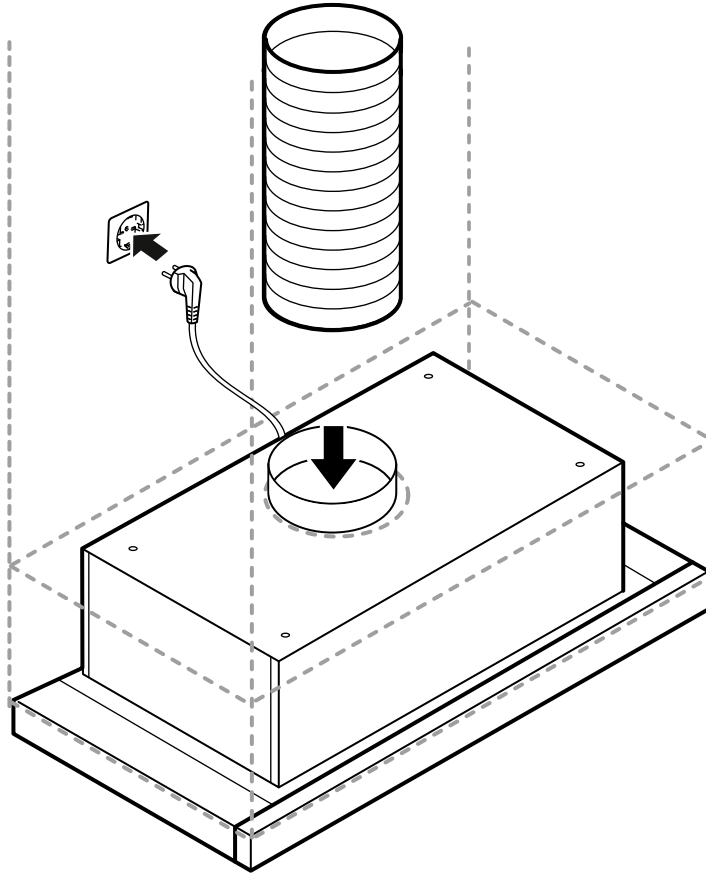


5


2 x
Ø 4,2 x 12,7

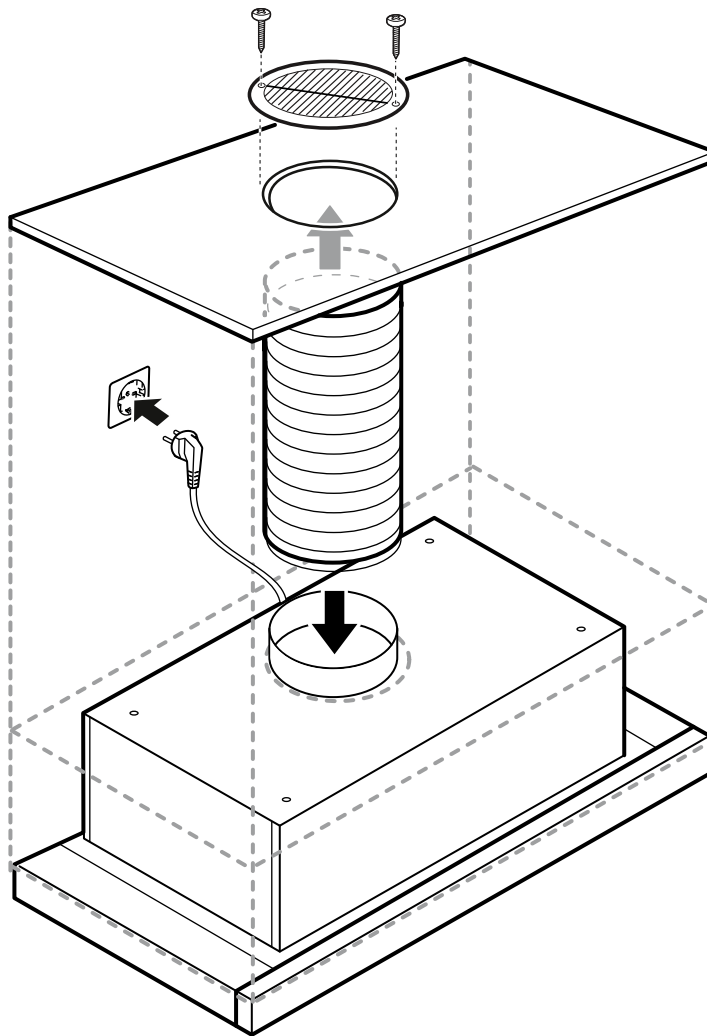


6



7


2 x
Ø 2,9 x 9,5



en

Important safety information

Read these instructions carefully. Only then will you be able to operate your appliance safely and correctly. Retain the instruction manual and installation instructions for future use or for subsequent owners.

The appliance can only be used safely if it is correctly installed according to the safety instructions. The installer is responsible for ensuring that the appliance works perfectly at its installation location.

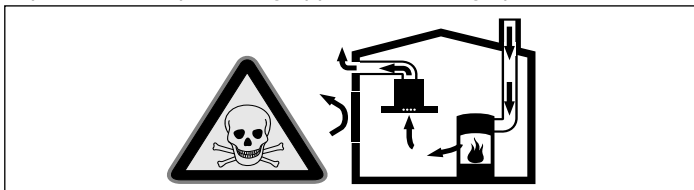
The width of the extractor hood must correspond at least with the width of the hob.

For the installation, observe the currently valid building regulations and the regulations of the local electricity and gas suppliers.

Danger of death!

Risk of poisoning from flue gases that are drawn back in.

Always ensure adequate fresh air in the room if the appliance is being operated in exhaust air mode at the same time as room air-dependent heat-producing appliance is being operated.



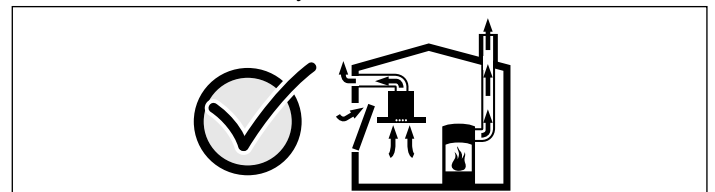
Room air-dependent heat-producing appliances (e.g. gas, oil, wood or coal-operated heaters, continuous flow heaters or water heaters) obtain combustion air from the room in which they are installed and discharge the exhaust gases into the open air through an exhaust gas system (e.g. a chimney).

In combination with an activated vapour extractor hood, room air is extracted from the kitchen and neighbouring rooms - a partial

vacuum is produced if not enough fresh air is supplied. Toxic gases from the chimney or the extraction shaft are sucked back into the living space.

- Adequate incoming air must therefore always be ensured.
- An incoming/exhaust air wall box alone will not ensure compliance with the limit.

Safe operation is possible only when the partial vacuum in the place where the heat-producing appliance is installed does not exceed 4 Pa (0.04 mbar). This can be achieved when the air needed for combustion is able to enter through openings that cannot be sealed, for example in doors, windows, incoming/exhaust air wall boxes or by other technical means.



In any case, consult your responsible Master Chimney Sweep. He is able to assess the house's entire ventilation setup and will suggest the suitable ventilation measures to you.

Unrestricted operation is possible if the vapour extractor hood is operated exclusively in the circulating-air mode.

Danger of death!

Risk of poisoning from flue gases that are drawn back in. If installing a ventilation system in a room with a heat-producing appliance connected to a chimney/flue, the electricity supply to the hood must be equipped with a suitable safety switch.

Risk of fire!

Grease deposits in the grease filter may catch fire. The specified safety distances must be observed in order to prevent an accumulation of heat. Observe the specifications for your cooking appliance. If gas burners and electric hotplates are operated together, the largest specified distance applies.

Risk of injury!

- Components inside the appliance may have sharp edges. Wear protective gloves.
- The appliance may fall down if it has not been properly fastened in place. All fastening components must be fixed firmly and securely.
- The appliance is heavy. To move the appliance, 2 people are required. Use only suitable tools and equipment.

Risk of electric shock!

Components inside the appliance may have sharp edges. These may damage the connecting cable. Do not kink or pinch the connecting cable during installation.

Danger of suffocation!

Packaging material is dangerous to children. Never allow children to play with packaging material.

General information

Exhaust air mode

Note: The exhaust air must not be conveyed into a functioning smoke or exhaust gas flue or into a shaft which is used to ventilate installation rooms which contain heat-producing appliances.

- Before conveying the exhaust air into a non-functioning smoke or exhaust gas flue, obtain the consent of the heating engineer responsible.
- If the exhaust air is conveyed through the outer wall, a telescopic wall box should be used.

Exhaust duct

Note: The device manufacturer does not assume any warranty for complaints attributable to the pipe section.

- The device achieves its optimum performance by means of a short, straight exhaust air pipe and as large a pipe diameter as possible.
- As a result of long rough exhaust air pipes, many pipe bends or pipe diameters that are smaller than 150 mm, the optimum extraction performance is not achieved and fan noise is increased.
- The pipes or hoses for laying the exhaust air line must consist of non-combustible material.

Round pipes

An inner diameter of 150 mm, but at least 120 mm, is recommended.

Flat ducts

The inner cross-section must correspond to the diameter of the round pipes.

dia. 150 mm ca. 177 cm²

dia. 120 mm ca. 113 cm²

- Flat ducts should not have any sharp deflections.
- Use sealing strips for deviating pipe diameters.

Electrical connection

⚠ Risk of electric shock!

Components inside the appliance may have sharp edges. These may damage the connecting cable. Do not kink or pinch the connecting cable during installation.

The required connection data can be found on the rating plate inside the appliance; to do this, remove the metal mesh grease filter.

Length of the connecting cable: Approx. 1 m

This appliance complies with the EC interference suppression regulations.

Appliance dimensions (Fig. A)

Safety clearances (Fig. B)

The minimum distance between the supporting surface for the cooking equipment on the hob and the lowest part of the range hood must be not less than 500 mm from electric cookers and 650 mm from gas or mixed cookers.

If the instructions for installation for the gas hob specify a greater distance, this must be adhered to.

Preparing the units

The fitted unit must be heat-resistant up to 90 °C. The stability of the fitted unit must still be guaranteed after the cut-outs have been removed.

Create the cut-out according to the installation drawing.

Remove any shavings after the cut-out work is complete.

Notes

- Check the clearance between the intermediate floor and the lower edge of the unit (see drawing).
 - Use the enclosed template for drilling the holes and creating the cut-out.
1. Place the template on the underside of the intermediate floor. Drill the holes. **(Fig. 1)**
 2. Create a cut-out for the exhaust-air pipe:
Exhaust-air opening above the fitted unit **(Fig. 2)**
Exhaust-air opening behind the fitted unit **(Fig. 3)**

Installing the appliance

Screw the appliance to the fitted unit. **(Fig. 4)**

Note: The area between the extractor hood and the back wall can be closed using the cover profile supplied. **(Fig. 5)**

Connecting the appliance (Fig. 6)

Notes

- For exhaust-air operation, a backflow flap should be fitted. If a backflow flap has not been included with the appliance, it can be obtained from a specialist retailer.
- If the exhaust air is conveyed through the outer wall, a telescopic wall box should be used.

Connecting the air extractor

Note: If an aluminium pipe is used, smooth the connection area beforehand.

1. Attach the exhaust air pipe directly to the air pipe connector.
2. Connect it to the air extractor opening.
3. Seal the joints appropriately.

Establishing the connection for the circulated air (Fig. 7)

Notes

- If an aluminium pipe is used, smooth the connection area beforehand.
 - Fit the air guide grill so that the air can flow out freely.
1. Attach the exhaust air pipe directly to the air pipe connector.
 2. Establish the connection to the opening on the fitted unit.
 3. Screw the air guide grill to the fitted unit.
 4. Seal the joints appropriately.

Establishing a connection to the mains

Plug the mains plug into the earthed socket.

Removing the appliance

1. Disconnect the appliance from the power supply.
2. Release the exhaust-air lines.
3. Loosen the screw connections with the unit.
4. Remove the appliance.

⚠ Қауіпсіздік техникасы туралы маңызды

нұсқаулар

Осы нұсқаулықты мұқият оқып шығыңыз. Тек содан кейін құрылғыны қауіпсіз және дұрыс пайдалана аласыз. Пайдалану және монтаждау нұсқаулықтарын келесі иесі үшін сақтаңыз.

Тек орнату нұсқаулығы бойынша мамандық орнату пайдалану қауіпсіздігін қамтамасыз етеді. Орнатушы орнатылған жерде кедергісіз жұмыс істеуі үшін жауапкер.

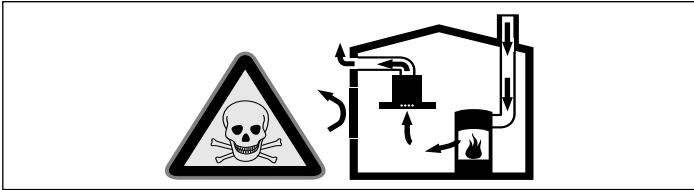
Ауа сору құбырының ені кемінде конфорка еніне сәй болуы керек.

Орнату кезінде ағымдық құрылыс ережелерімен жергілікті тоқ пен газ жеткізуші бұйрықтары орындалуы керек.

Өмірге қауіпті!!

Артқа сорылған жанатын газдар газдан улануға алып келуі мүмкін.

Егер құрылғы желдету күйінде болып бір уақытта бөлме ауасына байланысты ошақпен пайдаланылса әрдайым жетерлік ауаны кіртіңіз.

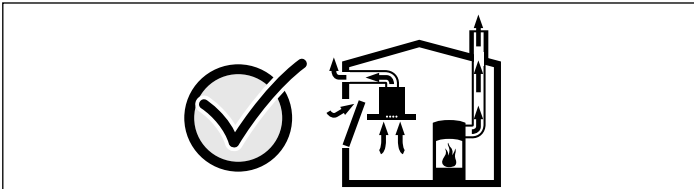


Бөлме ауасына байланысты алау ошақтар (мысалы газ, май, ағаш немесе көмірдік ысыту құралдары, ағымдық ысытқыш, ыстық су дайындағышы) жанатын ауаны орнатылған жерден алып пайдаланылған газдарды газ шығару аспабы (мысалы, камин) арқылы шығарады.

Қосылған ауа сору құбырымен асхана және шеттес бөлмелерде ауа алынады - ауа алмасуысыз вакуум пайда болады. Зиянды газдар камин бен ауа сору шахтасынан бөлмелерге тартылады.

- Сол үшін әрдайым ауа алмасуын қамтамасыз ету керек.
- Бір ғана ауа алмасу/желдету аспабы керекті көлемді қамтамасыз етпейді.

Қауіпсіз пайдалануды тек ошақ тұрған бөлмеде вакуум 4 Па артпаған (0,04 мбар) жағдайда қамтамасыз ету мүмкін. Оны жабылмайтын жану үшін жетерлік ауаны келтіретін тесіктер арқылы, мысалы есіктерде, терезелерде ауа алмасу/желдету аспабымен немесе басқа техникалық шаралармен қамтамасыз ету мүмкін.



Мұржа тазалаушының ұсынысын алыңыз, ол үйдің жалпы ауа алмасуын есептеп желдету үшін тиісті шараны ұсынуы мүмкін.

Егер ауа сору құбыры тек ауа айналдыру ретінде қолданылса оны шектеусіз пайдалану мүмкін.

Өмірге қауіпті!!

Артқа сорылған жанатын газдар газдан улануға алып келуі мүмкін. Вентиляторды камин ошағымен орнатуда құбырға тоқ қосылуы сәйкес сақтандырғыш қосқышымен орындалуы қажет.

Өрт қаупі!

Май сүзгісіндегі май қалдықтары оталуы мүмкін. Жазылған қауіпсіздік қашықтықтарын қамтамасыз ету керек, ыстық тұруына жол бермеу үшін. Пісіру құрылғысының деректеріне назар аударыңыз. Егер газ бен электр конфоркалар бірдей пайдаланылса ең ұзақ қашықтықты сақтау керек.

Кемтар болып қалу қауіптілігі!

- Бөліктері аспап ішінде өткір болуы мүмкін. Сақтағыш қолғабын киіңіз.
- Егер құрылғы дұрыс бекітілмесе ол түсіп кетуі мүмкін. Барлық бекіту элементтері бекем орнатылуы қажет.
- Құрылғы ауыр. Құрылғыны жылжыту үшін 2 кісі керек. Тек тиісті көмек құралын пайдаланыңыз.

Электр қуатынан зақымға ұшырау қауіптілігі!

Бөліктері аспап ішінде өткір болуы мүмкін. Қосу кабелі зақымдануы мүмкін. Қосу кабелі орнату кезінде бүкпеңіз немесе қыспаңыз.

Тұншығу қаупі!

Орама материалы балалар үшін қауіпті. Балаларға орам материалдарымен ойнауға рұқсат етпеңіз.

Жалпы нұсқаулар

Желдетуды пайдалану

Нұсқау: Сорылған ауа істемейтін тұтын немесе газ каминине немесе ошақтар орнатылған бөлмелерде ауа алмасуы шахтасына жеткізілмеуі керек.

- Егер сорылған ауа істемейтін тұтын немесе газ каминине жеткізілсе ол үшін мұржа тазалаушысының рұқсаты керек болады.
- Егер сорылған ауа сыртқы қабырға арқылы жіберілсе телескоптық қабырға жәшігімен пайдаланылады.

Желдету құбыры

Нұсқау: Құбыр бойынша ақаулар үшін құрылғы өңдеушісі ешқандай жауапкерлікке тартылмайды.

- Құрылғы қысқа желдету және үлкен диаметрлік құбырында оптималды қуатқа жетеді.
- Желдету құбырлары ұзын болып түрлі құбыр қисаюлары немесе 150 ммден кіші диаметрлері болса оптималды желдету болмай вентилятор дыбысы қаттырақ естіледі.
- Желдету жүйесін орнату үшін құбыр немесе шлангтарды жанбайтын материалдан жасалған болуы керек.

Дөңгелек құбырлар

Ішкі диаметрі үшін 150 мм бірақ кемінде 120 мм ұсынылады.

Жалпақ каналдар

Ішкі көлденең тілігі дөңгелек құбыр диаметріне сәй болуы керек.

Ø 150 мм шам. 177 см²

Ø 120 мм шам. 113 см²

- Жалпақ каналдарда өткір қисаюлар болмауы керек.
- Басқаша құбыр диаметрі болса тығыздауышты орнатыңыз.

Электр желісіне қосу

⚠ Электр қуатынан зақымға ұшырау қауіптілігі!

Бөліктері аспап ішінде өткір болуы мүмкін. Қосу кабелі зақымдануы мүмкін. Қосу кабелі орнату кезінде бүкпеңіз немесе қыспаңыз.

Талап етілетін қосу деректерін зауыттық тақтайшада құрылғы ішкі бөлмесінде табу мүмкін, ол үшін метал сүзгісін шешіңіз.

Біріктіру құбырының ұзындығы: шамамен 1 м

Бұл құрылғы Еуропа ұшқын ақауы ережелеріне сай.

Құрылғы өлшемдері (сурет А)

Қауіпсіздік аралықтары (В суреті)

Пісіру аймағындағы қою беті мен сорғыш қалпақ астының аралығы электр конфорка болса 500 мм ал газ немесе аларас плита болса 650 мм кем болмауы керек.

Егер газ пісіру аспабының орнату нұсқауларында үлкен аралық керек болса, оны ескеріңіз.

Жиһаз дайындау

Кірістірілетін жиһаз 90 °С дейін температураға шыдамды болуы керек. Кірістіріме жиһаз тұрақтылығын Кесу жұмыстарынан соң да қамтамасыз ету керек.

Кесікті кірістіру схемасы бойынша өндіріңіз.

Кесу жұмыстарынан соң жоңқаларды жойыңыз.

Нұсқаулар

- Аралық тақтамен жиһаз астыңғы қырының аралығын ескеріңіз, ол үшін сызбаны қараңыз.
 - Тесіктерді бұрғылау және кесіктерді кесу үшін жинақтағы шаблондарды пайдаланыңыз.
1. Аралық тақтаның астына шаблондарды қойыңыз. Тесіктерді бұрғылаңыз. **(Сурет 1)**
 2. Пайдаланған ауа құбыры үшін кесікті орындаңыз: Кірістірілген жиһаз үстіндегі пайдаланған ауа тесігі **(сурет 2)** Пайдаланған ауа тесігі кірістірілген жиһаз артында **(3-сурет)**

Құрылғыны орнату

Құрылғыны кірістірілген жиһазда бұрап бекітіңіз. **(Сурет 4)**

Нұсқау: Сорғыш қалпақ пен артқы қабырға арасындағы аймақты жинақтағы қаптама профилімен жабыңыз. **(Сурет 5)**

Құрылғыны қосыңыз (6 суреті)

Нұсқаулар

- Желдету жүйесінде кері қысым жапқышын орнату қажет. Құрылғының жинағында кері қысым жапқышы жоқ болса оны маманданған дүкенде сатып алу мүмкін.
- Егер сорылған ауа сыртқы қабырға арқылы жіберілсе телескоптық қабырға жәшігімен пайдаланылады.

Желдету біріктіруін жарату

Нұсқау: Алюминий құбыры қолданылса қосу аймағын алдымен тегістеңіз.

1. Желдету құбырын тікелей ауа құбырына бекітіңіз.
2. Желдету тесігіне біріктіру жарату.
3. Біріктіру жайларын тиісті ретте тығыздатыңыз.

Айналатын ауа қоспасын орындау (сурет 7)

Нұсқаулар

- Алюминий құбыры қолданылса қосу аймағын алдымен тегістеңіз.
 - Ауа басқару торын ауа еркін шығатын етіпорнатыңыз.
1. Желдету құбырын тікелей ауа құбырына бекітіңіз.
 2. Кірістірілген жиһазда тесікке біріктіруді орындаңыз.
 3. Ауа басқару торын кірістірілген жиһазда бұрап бекітіңіз.
 4. Біріктіру жайларын тиісті ретте тығыздатыңыз.

Тоқ жалғасуын жарату

Желі айырын қорғағыш контакттік розеткаға салыңыз.

Құрылғыны шешу

1. Құрылғыны тоқтан босатыңыз.
2. Желдету құбырларын босатыңыз.
3. Жиһазбен бұрандалы қоспаларды ажыратыңыз.
4. Құрылғыны шешіңіз.

ru

⚠ Важные правила техники безопасности

Внимательно прочитайте данное руководство. Оно поможет вам научиться правильно и безопасно пользоваться прибором. Сохраняйте руководство по эксплуатации и инструкцию по монтажу для дальнейшего использования или для передачи новому владельцу.

Безопасность эксплуатации гарантируется только при квалифицированной сборке с соблюдением инструкции по монтажу. За безупречность функционирования ответственность несёт монтажёр.

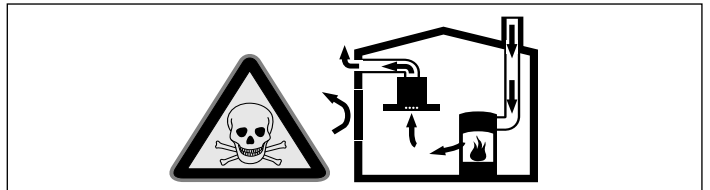
Ширина вытяжки должна соответствовать как минимум ширине кухонной плиты.

При установке обязательно соблюдайте соответствующие действительные строительные нормы и предписания местных предприятий по электро- и газоснабжению.

Опасно для жизни!

Втянутые обратно отработавшие газы могут стать причиной отравления.

Всегда обеспечивайте приток достаточного количества воздуха, если прибор и источник пламени с подводом воздуха из помещения работают одновременно в режиме отвода воздуха.

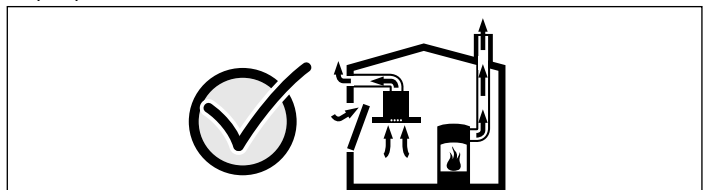


Источники пламени с подводом воздуха из помещения (например, работающие на газе, жидком топливе, дровах или угле нагреватели, проточные водонагреватели, бойлеры) получают воздух для сжигания топлива из помещения, где они установлены, а отработавшие газы отходят через вытяжную систему (например, вытяжную трубу) из помещения на улицу.

Во время работы вытяжки из кухни и расположенных рядом помещений удаляется воздух и вследствие недостаточного количества воздуха возникает понижение давления. Ядовитые газы из вытяжной трубы или вытяжного короба втягиваются обратно в жилые помещения.

- Поэтому всегда следует заботиться о достаточном притоке воздуха.
- Сам стеновой короб системы притока/отвода воздуха не обеспечивает гарантию соблюдения предельной величины.

Для безопасной эксплуатации понижение давления в помещении, где установлен источник пламени, не должно быть выше 4 Па (0,04 мбар). Это может быть достигнуто, если требуемый для сжигания воздух будет поступать через незакрываемые отверстия, например, в дверях, окнах, с помощью стенового короба системы притока/отвода воздуха или иных технических мероприятий.



В любой ситуации обращайтесь за советом к компетентному лицу, ответственному за эксплуатацию и очистку труб, способному оценить вентиляционную систему всего дома и предложить Вам решение по принятию соответствующих мер.

Если вытяжка работает исключительно в режиме циркуляции воздуха, то эксплуатация возможна без ограничений.

Опасно для жизни!

Втянутые обратно отработавшие газы могут стать причиной отравления. При установке системы вентиляции с источником пламени, связанным с вытяжкой, для подачи питания на вытяжку должен быть предусмотрен подходящий предохранительный выключатель.

Опасность возгорания!

Отложения жира в жироулавливающем фильтре могут вспыхнуть. Во избежание скопления жара следует соблюдать заданное безопасное расстояние. Соблюдайте указания, данные для вашего прибора. При одновременной эксплуатации газовой и электрической горелок следует соблюдать самое большое заданное расстояние.

Опасность травмирования!

- Некоторые детали внутри прибора имеют острые кромки. Используйте защитные перчатки.
- Если прибор не зафиксирован надлежащим образом, он может упасть. Все элементы крепления должны быть надёжно установлены.
- Прибор тяжёлый. Для его перемещения потребуются 2 человека. Используйте только подходящие вспомогательные средства.

Опасность удара током!

Некоторые детали внутри прибора имеют острые кромки, что может повредить соединительный провод. Проследите, чтобы соединительный провод не зажимался и не перегибался.

Опасность удушья!!

Упаковочный материал представляет опасность для детей. Никогда не позволяйте детям играть с упаковочным материалом.

Общие указания

Режим отвода воздуха

Указание: Вытяжной воздух не должен выходить ни через эксплуатируемую дымовую трубу, ни в шахту, служащую для вытяжной вентиляции помещений, в которых находится источник пламени.

- Если вытяжной воздух выходит в неиспользуемую дымовую трубу, следует получить разрешение у компетентного лица, ответственного за эксплуатацию и очистку труб.
- Если вытяжной воздух отводится через наружную стену, следует использовать телескопический блок в кладке.

Труба для отвода воздуха

Указание: Производитель прибора не даёт гарантии в случае рекламаций, касающихся участков трубопровода.

- Оптимальная мощность прибора достигается за счёт короткой прямой отводной трубы, имеющей по возможности большой диаметр.
- При наличии длинных шероховатых отводных труб, большого количества колен или труб с диаметром менее 150 мм оптимальная мощность вытяжки не достигается и шум вентилятора становится громче.
- Трубы или шланги для прокладки трубы для отвода воздуха должны быть выполнены из невоспламеняющегося материала.

Круглые трубы

Рекомендуется внутренний диаметр 150 мм, как минимум 120 мм.

Плоские каналы

Внутреннее поперечное сечение должно соответствовать диаметру круглых труб.

Ø 150 мм ок. 177 см²

Ø 120 мм ок. 113 см²

- Плоские каналы не должны иметь резких изгибов.
- При несоответствии диаметров труб используйте герметизирующую ленту.

Электрическое подключение

⚠ Опасность удара током!

Некоторые детали внутри прибора имеют острые кромки, что может повредить соединительный провод. Проследите, чтобы соединительный провод не зажимался и не перегибался.

Необходимые для электроподключения характеристики Вы найдете на типовой табличке внутри бытового прибора, сняв металлический жирулавлывающий фильтр.

Длина сетевого провода: ок. 1 м

Этот бытовой прибор отвечает требованиям Правил ЕС по подавлению радиопомех.

Размеры прибора (рис. А)

Безопасные расстояния (рис. В)

Расстояние между полкой на варочной панели и нижней стороной вытяжки должно быть не менее 500 мм для электрических варочных панелей и не менее 650 мм для газовых или комбинированных плит.

Если в инструкции по установке газовой плиты указано большее расстояние, его следует соблюдать.

Подготовка мебели

Мебель для встраивания должна выдерживать температуру до 90°С. Кроме этого, после выполнения выреза следует проверить её устойчивость.

Сделайте в столешнице вырез в соответствии с установочным чертежом.

После выполнения выреза следует удалить опилки.

Указания

- Учитывайте расстояние от промежуточной полки до нижнего края мебели; см. чертёж.
 - Для выполнения отверстий и выреза используйте прилагаемый шаблон.
1. Установите шаблон на нижней поверхности промежуточной полки. Просверлите отверстия. (рис. 1)
 2. Выполните вырез для вытяжной трубы:
Вытяжное отверстие над встроенной мебелью (рис. 2)
Вытяжное отверстие за встроенной мебелью (рис. 3)

Установка прибора

Прикрепите прибор к встроенной мебели. (рис. 4)

Указание: Участок между вытяжкой и задней стенкой можно закрыть облицовочным профилем, входящим в комплект поставки. (рис. 5)

Подключение прибора (рис. 6)

Указания

- В режиме вытяжной вентиляции должна быть установлена заслонка обратной тяги. Если заслонка обратной тяги не входит в комплект прибора, её можно приобрести в специализированном магазине.
- Если вытяжной воздух отводится через наружную стену, следует использовать телескопический блок в кладке.

Подсоединение вытяжной трубы

Указание: Если используется алюминиевая труба, сначала зачистите участок подсоединения.

1. Закрепите вытяжную трубу прямо на воздушном патрубке.
2. Выполните подсоединение для вытяжного отверстия.
3. Загерметизируйте места соединения соответствующим образом.

Подключение трубы для конвекции (рис. 7)

Указания

- Если используется алюминиевая труба, сначала зачистите участок подсоединения.
 - Установите решётку воздухопровода так, чтобы обеспечить свободный отток воздуха.
1. Закрепите вытяжную трубу прямо на воздушном патрубке.
 2. Выполните подсоединение к отверстию на встроенной мебели.
 3. Прикрепите решётку воздухопровода к встроенной мебели.
 4. Загерметизируйте места соединения соответствующим образом.

Электрическое подключение

Вставьте вилку сетевого шнура в розетку с заземляющим контактом.

Снятие прибора

1. Обесточьте прибор.
2. Отсоедините вытяжные трубопроводы.
3. Отвинтите винты крепления к мебели.
4. Снимите прибор.

⚠️ Önemli güvenlik uyarıları

Bu kılavuzu dikkatlice okuyunuz. Ancak bu şekilde cihazı güvenli ve doğru bir biçimde kullanmanız mümkün olacaktır. Daha sonra kullanılmak üzere veya başka birisinin kullanımı için kullanım ve montaj kılavuzunu muhafaza ediniz.

Sadece montaj kılavuzuna göre yapılmış uzmanca bir kurma sayesinde, kullanım güvenliği garanti edilmiş olur. Yerleşim yerinde sorunsuz çalışmadan tesisatçı sorumludur.

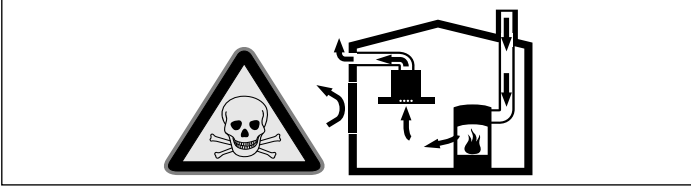
Aspiratörün genişliği en az ocağın genişliğine eşit olmalıdır.

Kurma işlemi için, güncel geçerli yapı yönetmeliklerine ve yerel elektrik ve gaz işletmelerinin yönetmeliklerine dikkat edilmelidir.

Ölüm tehlikesi!

Geri emilen yanma gazları zehirlenmelere neden olabilir.

Cihaz, dolaşımli hava modunda aynı zamanda oda havasına bağlı bir ateşlik ile birlikte çalıştırıldığında havalandırmanın her zaman yeterli olmasını sağlayınız.

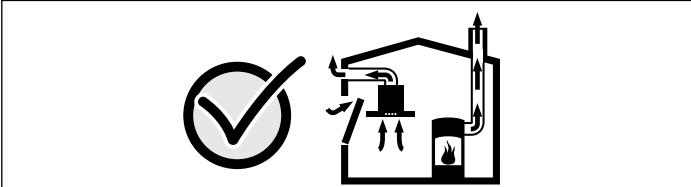


Hava dolaşımli ateşlikler (örneğin gaz, yağ, odun veya kömürle çalışan sobalar, şofbenler, su ısıtıcıları) yanma havasını kurulum yerinden alırlar ve atık gazı bir atık gaz sistemi (örneğin baca) kanalıyla dışarıya aktarırlar.

Çalışmakta olan davlumbazla birlikte mutfaktan ve komşu odalardan hava çekilir. Yeterli hava girişi sağlanmazsa vakum oluşur. Bu durumda bacadan ve atık gaz kanalından zehirli gazlar emilerek tekrar eve girer.

- Bu nedenle temiz hava girişinin daima yeterli olması sağlanmalıdır.
- Hava giriş/çıkış menfezi limit değerlere uyulması için tek başına yeterli olmayabilir.

Ancak ateşliğin kurulu bulunduğu mekânda vakumun 4 Pa (0,04 mbar) değerini aşmadığı sürece cihaz tehlikesiz bir şekilde işletilebilir. Bu, ancak örneğin hava giriş/çıkış menfezleriyle birlikte kapı ve pencerelerde kapatılması mümkün olmayan hava delikleri veya başka teknik önlemlerle yeterli derecede yanma havası ikmalinin sağlanmasıyla mümkündür.



Binanın komple baca ve havalandırma sistemini değerlendirebilecek ve havalandırma için uygun önerilerde bulunabilecek yetkili kişilere (örneğin baca temizleme ustası) mutlaka danışınız.

Davlumbaz sadece hava dolaşımli işletimde kullanılırsa, herhangi bir kısıtlama olmadan işletilmesi mümkündür.

Ölüm tehlikesi!

Geri emilen yanma gazları zehirlenmelere neden olabilir. Baca bağlantılı bir ocakta havalandırmanın kurulumu sırasında, davlumbazın elektrik beslemesine uygun bir emniyet devresi takılmalıdır.

Yangın tehlikesi!

Yağ filtresindeki yağ tortuları tutuşabilir. Bir sıcak nokta oluşmasını önlemek için, belirtilen güvenlik mesafelerine uyulmalıdır. Pişirme araçlarınız ile ilgili bilgilere dikkat ediniz. Eğer gazlı ve elektronik ocaklar birlikte kullanılıyorsa, bildirilmiş olan en büyük mesafe geçerlidir.

Yaralanma tehlikesi!

- Cihaz içindeki parçalar keskin kenarlı olabilir. Koruyucu eldivenler kullanınız.
- Cihaz, gerektiği gibi sabitlenmemişse düşebilir. Tüm sabitleme elemanları sıkılmış ve güvenli bir şekilde monte edilmiş olmalıdır.
- Cihaz ağırdır. Cihazın hareket ettirilmesi için 2 kişi gereklidir. Yalnızca uygun yardımcı malzemeleri kullanınız.

Elektrik çarpma tehlikesi!

Cihaz içindeki parçalar keskin kenarlı olabilir. Bağlantı kablosu hasar görebilir. Bağlantı kablosunu kurma işlemi esnasında katlamayınız veya sıkıştırmayınız.

Boğulma tehlikesi!

Ambalaj malzemeleri çocuklar için tehlikelidir. Çocukların ambalaj malzemeleri ile oynamalarına kesinlikle izin vermeyiniz.

Genel bilgi ve uyarılar

Atık hava modu

Bilgi: Atık hava, ne devrede olan bir duman veya atık gaz bacasına, ne de ısıtma kaynaklarının kurulu olduğu yerlerin havalandırılması için kullanılan bir bacaya aktarılmalıdır.

- Atık havanın devrede olmayan bir duman veya atık gaz bacasına aktarılması isteniyorsa, yetkili baca temizleme ustasının iznini almanız gerekir.
- Atık hava dış duvar üzerinden dışarı aktarırsa, bir teleskopik duvar kasası kullanılmalıdır.

Hava çıkış hattı

Bilgi: Döşenen borulardan kaynaklanan kusurlarda cihaz üreticisi herhangi bir sorumluluk kabul üstlenmez.

- Cihaz, kısa ve düz bir hava çıkış borusu ve mümkün oldukça büyük bir boru çapı kullanıldığında en yüksek performansı sergiler.
- Uzun ve pürüzlü hava çıkış boruları ile çok sayıda boru dirsekleri veya 150 mm'den küçük boru çapları kullanıldığında optimum havalandırma performansına ulaşılamaz ve fanın ses seviyesi artar.
- Hava çıkış hattının döşenmesinde kullanılan boru veya hortumlar yanmayan malzemeden üretilmiş olmalıdır.

Yuvarlak borular

İç çapın 150 mm veya en az 120 mm olması önerilir.

Yassı kanallar

İç kesit yuvarlak boruların çapına uygun olmalıdır.

Ø 150 mm yakl. 177 cm²

Ø 120 mm yakl. 113 cm²

- Yassı kanallar keskin dirseklerle sahip olmamalıdır.
- Farklı boru çaplarında sızdırmaz şeritler kullanınız.

Elektrik bağlantısı

⚠️ Elektrik çarpma tehlikesi!

Cihaz içindeki parçalar keskin kenarlı olabilir. Bağlantı kablosu hasar görebilir. Bağlantı kablosunu kurma işlemi esnasında katlamayınız veya sıkıştırmayınız.

Gerekli bağlantı verileri, cihazın iç kısmında bulabileceğiniz tip etiketinin üzerinde bildirilmiştir; bunun için metal yağ filtreleri sökülmelidir.

Bağlantı hattının uzunluğu: yakl. 1 m

Bu cihaz, AB parazitlenme giderme yönetmeliklerine uygundur.

Cihaz ölçüleri (Resim A)

Güvenlik mesafeleri (Resim B)

Ocağın yerleştirme yüzeyi ile aspiratörün alt kenarı arasındaki mesafe, elektrikli ocaklar için 500 mm'den ve gaz veya kombine ocaklar için ise 650 mm'den az olamaz.

Gazlı ocağın kurulum talimatlarında daha büyük bir mesafe isteniyorsa, istenen bu mesafeye uyulmalıdır.

Mobilyaların hazırlanması

Montajın yapılacağı mobilyalar 90°C'ye kadar ısıya dayanıklı olmalıdır. Montaj mobilyasının stabilitesi, kesme işlemleri sonrasında da garanti edilmelidir.

Kesidi montaj eskizine göre üretiniz.

Kesme işleminden sonra talaşları temizleyiniz.

Bilgiler

- Ara zemin ile mobilya alt kenarı arasındaki mesafeye dikkat ediniz; bkz. Çizim.
- Delikleri açmak ve kesidi hazırlamak için ekteki şablonları kullanınız.

1. Şablonları ara zeminin alt kısmına yerleştiriniz. Delikleri deliniz. **(Resim 1)**

2. Egzoz borusu için kesit oluşturunuz:

Montaj mobilyasının üzerinde hava çıkış deliği **(Resim 2)**

Montaj mobilyasının arasında hava çıkış deliği **(Resim 3)**

Cihazın monte edilmesi

Cihazı montaj mobilyasına vidalayınız. (Resim 4)

Bilgi: Aspiratör ile arka duvar arasındaki bölge, ürünle birlikte teslim edilen kapatma profili ile kapatılabilir. (Resim 5)

Cihazın bağlanması (Resim 6)

Bilgiler

- Atık hava modunda bir dönüş kuyruğu kapağı monte edilmelidir. Cihaz ile birlikte bir dönüş kuyruğu kapağı teslim edilmemişse, yetkili satıcıdan temin edilebilir.
- Atık hava dış duvar üzerinden dışarı aktarılırsa, bir teleskopik duvar kasası kullanılmalıdır.

Hava çıkış bağlantısının kurulması

Bilgi: Bir alüminyum boru kullanılması halinde, bağlantı alanını önceden pürüzsüz ve çapaksız hale getiriniz.

1. Hava çıkış borusunu doğrudan hava deliği parçasına sabitleyiniz.
2. Hava çıkış deliğine bağlantı kurunuz.
3. Bağlantı yerlerini uygun şekilde izole ediniz.

Hava dolaşım bağlantısının oluşturulması (Resim 7)

Bilgiler

- Bir alüminyum boru kullanılması halinde, bağlantı alanını önceden pürüzsüz ve çapaksız hale getiriniz.
 - Hava iletim ızgarasını, havanın kolayca dışarı çıkabileceği biçimde monte ediniz.
1. Hava çıkış borusunu doğrudan hava deliği parçasına sabitleyiniz.
 2. Montaj mobilyasının deliğine bağlantı kurunuz.
 3. Hava iletim ızgarasını montaj mobilyasına vidalayınız.
 4. Bağlantı yerlerini uygun şekilde izole ediniz.

Elektrik bağlantısının kurulması

Fişi topraklı prize takınız.

Cihazın sökülmesi

1. Cihazın elektrik bağlantısını kesiniz.
2. Hava çıkış hatlarını sökünüz.
3. Mobilyadaki vida bağlantılarını sökünüz.
4. Cihazı çıkarınız.