

Haier

Руководство по
эксплуатации
Пайдалану
жөніндегі нұсқаулық
Інструкція з
експлуатації

Стиральная
машина с сушкой
Құрғатуымен кір
жуғыш машина
Пральна машина
з сушкою

Перед использованием устройства внимательно прочтите это руководство по эксплуатации и сохраните его для дальнейшего использования.

Теледидарды пайдаланбас бұрын осы нұсқаулықпен мұқият танысып шығып, оны әрі қарай пайдалану үшін сақтап қойыңыз.

Перед використанням телевізору УВАЖНО ОЗНАЙОМТЕСЯ з цим керівництвом й збережіть його для подальшого використання.

HWD100-BD1499U1

Благодарим вас за выбор продукции Haier.

Перед использованием внимательно прочитайте настоящее руководство. Руководство содержит важную информацию, которая поможет вам получить максимальную пользу от использования устройства и обеспечить безопасную и правильную установку, использование и обслуживание.

Храните данное руководство в удобном месте, чтобы вы всегда могли воспользоваться им для безопасного и правильного использования устройства.

Если вы решите продать устройство, отдать или оставить его новым владельцам дома, когда будете переезжать, передайте также и это руководство, чтобы новый владелец мог ознакомиться с устройством и предупреждениями о безопасности.

Условные обозначения

Внимание – важная информация по технике безопасности



Общая информация и советы

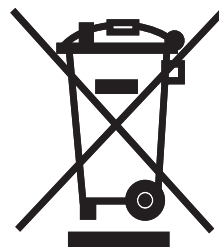


Экологическая информация



Утилизация

Помогите защитить окружающую среду и здоровье людей. Поместите упаковку в соответствующие контейнеры для ее утилизации. Помогите в утилизации отходов электрических и электронных устройств. Не выбрасывайте устройства, обозначенные этим символом, вместе с бытовыми отходами. Передайте изделие местному предприятию по переработке или обратитесь в местный офис.



ВНИМАНИЕ!

Опасность травмы или удушья!

Отключите устройство от сети. Отрежьте сетевой кабель и утилизируйте его. Снимите дверной фиксатор, чтобы дети и домашние животные не закрылись в приборе.

1 – Информация по безопасности.....	5
2 – Описание изделия.....	9
3 – Панель управления.....	11
4 – Программы.....	18
5 – Потребление.....	20
6 – Экологичная стирка.....	21
7 – Ежедневное использование.....	22
8 – Haier U+.....	30
9 – Уход и очистка.....	33
10 – Устранение неисправностей.....	36
11 – Установка.....	41
12 – Технические характеристики.....	44
13 – Служба поддержки клиентов.....	46

Перед первым включением устройства прочитайте следующие рекомендации по безопасности!:



ВНИМАНИЕ!

Перед первым использованием

- ▶ Убедитесь в отсутствии повреждений при транспортировке.
- ▶ Убедитесь, что все транспортировочные болты и упаковочные винты удалены.
- ▶ Снимите всю упаковку и храните ее вне досягаемости детей.
- ▶ Ввиду большого веса устройства выполнять все манипуляции с ним должны как минимум два человека.

Ежедневное использование

- ▶ Данное устройство предназначено для эксплуатации детьми в возрасте от 8 лет и старше, а также лицами с ограниченными физическими, сенсорными или умственными возможностями, или с недостатком опыта и знаний, в случае если они находятся под надлежащим наблюдением или руководством в том, что касается использования устройства безопасным способом и понимания вероятных фактов опасности.
- ▶ Не подпускайте детей в возрасте до 3 лет близко к устройству, если они не находятся под постоянным контролем.
- ▶ Детям запрещено играть с устройством.
- ▶ Не подпускайте детей и домашних животных близко к устройству, если его дверца открыта.
- ▶ Храните моющие средства в недоступном для детей месте.
- ▶ Застегните молнии, закрепите свободно висящие нити и мелкие элементы во избежание спутывания вещей. При необходимости используйте специальный мешок или сетку для стирки.
- ▶ Не прикасайтесь к устройству влажными или мокрыми руками, или с влажными или мокрыми ногами, или если вы босиком.
- ▶ Не закрывайте и не накрывайте устройство во время работы или после нее, чтобы обеспечить возможность испарения влаги.
- ▶ Не ставьте на устройство тяжелые предметы или источники тепла или влаги.
- ▶ Не используйте и не храните легковоспламеняющиеся моющие средства или средства для химической чистки в непосредственной близости от устройства.
- ▶ Не используйте легковоспламеняющиеся аэрозоли в непосредственной близости от устройства.



ВНИМАНИЕ!

Ежедневное использование

- ▶ Не стирайте предметы одежды, обработанные растворителями, не высушив их предварительно на воздухе.
- ▶ Не извлекайте и не вставляйте штепсельную вилку при наличии в помещении горючего газа.
- ▶ Не следует осуществлять горячую стирку пористой резины или губчатых материалов.
- ▶ Не стирайте белье, загрязненное мукой.
- ▶ Не открывайте контейнер для моющих средств в процессе стирки.
- ▶ Не прикасайтесь к дверце во время процесса стирки, поскольку она нагревается.
- ▶ Не открывайте дверцу машины, если через нее виден уровень воды.
- ▶ Не прикладывайте силу при открытии дверцы. Дверца оснащена устройством самоблокировки и откроется вскоре после завершения процедуры стирки.
- ▶ Не открывайте фильтр слива воды или аварийное кольцо дверцы во время стирки.
- ▶ Не прикасайтесь к внутреннему барабану, металлическим деталям, дверце, панели управления или металлическим кнопкам на одежде вскоре после завершения стирки при высокой температуре или к шлангу слива воды при сливе горячей воды.
- ▶ Выключайте устройство после выполнения каждой программы стирки и перед проведением любого регулярного технического обслуживания, а также отсоединяйте устройство от источника электропитания, чтобы сэкономить электроэнергию и обеспечить безопасность.
- ▶ При отключении устройства от розетки держитесь за вилку, а не кабель.
- ▶ Убедитесь, что помещение сухое и хорошо проветривается. Температура воздуха должна составлять от 5 °C до 35 °C.
- ▶ Не закрывайте вентиляционные отверстия в основании ковром или подобным предметом.
- ▶ Очищайте пространство вокруг прибора от пыли и ворсинок.
- ▶ Перед использованием убедитесь, что в приборе находятся только вещи и нет домашних животных или детей.
- ▶ Убедитесь, что нагрузка не превышает номинальной.
- ▶ Извлеките из карманов все предметы, такие как зажигалки и спички.
- ▶ Используйте кондиционер для белья или аналогичные продукты, указанные на упаковке производителя.



ВНИМАНИЕ!

Техническое обслуживание и очистка

- ▶ Мыть или убирать устройство дети могут только под присмотром взрослых.
- ▶ Перед проведением регулярного технического обслуживания отключите устройство от электросети.
- ▶ Во избежание появления неприятного запаха поддерживайте дверцу в чистоте и оставляйте дверцу и контейнер для моющих средств открытыми, когда машина не используется.
- ▶ Не используйте распылитель воды или пар для очистки устройства.
- ▶ Во избежание опасности замену поврежденного шнура питания должен выполнять только производитель, его сервисный агент или аналогичные квалифицированные лица.
- ▶ Не пытайтесь ремонтировать прибор самостоятельно. В случае ремонта свяжитесь с нашей службой поддержки клиентов.

Установка

- ▶ Обеспечьте положение, позволяющее полностью открыть дверцу. Не устанавливайте прибор за запираемой дверью, раздвижной дверью или дверью с петлями на противоположной стороне дверцы, поскольку это ограничивает полное открытие дверцы.
- ▶ Устройство следует установить в хорошо проветриваемом месте. Обеспечьте положение, позволяющее полностью открыть дверцу.
- ▶ Не устанавливайте прибор на открытом воздухе во влажном месте или в зоне, которая может быть подвержена утечкам воды, например, под раковину или рядом с ней. В случае утечки воды отключите электропитание и дождитесь высыхания машины естественным образом.
- ▶ Устанавливайте и эксплуатируйте прибор только при температуре выше 5 °C.
- ▶ Не ставьте прибор непосредственно на ковер, рядом со стеной или мебелью.
- ▶ Не ставьте прибор в зоне попадания прямых солнечных лучей или вблизи источников тепла (например, плит, обогревателей).
- ▶ Убедитесь, что электрическая информация на паспортной табличке соответствует источнику питания. В случае несоответствия обратитесь к электрику.
- ▶ Не используйте переходники с несколькими разъемами и удлинители.
- ▶ Используйте только поставляемые электрический кабель и шланг.



ВНИМАНИЕ!

Установка

- ▶ Не повредите электрический кабель и вилку. При повреждении обратитесь к электрику для замены.
- ▶ В качестве источника питания используйте отдельную заземленную розетку, которая легко доступна после установки устройства. Устройство необходимо заземлить.
- ▶ Проверьте плотность и отсутствие утечки соединений шлангов и кабелей.
- ▶ Устройство не должно получать питание через внешнее коммутационное устройство, например таймер, или подключаться к цепи, которая регулярно включается и выключается коммунальными службами.

2.1 Назначение

Данное устройство предназначено только для использования в качестве стиральной машины. Следуйте инструкциям, указанным на этикетке одежды. Устройство предназначено исключительно для домашнего использования в помещении. Оно не предназначено для коммерческого или промышленного использования.

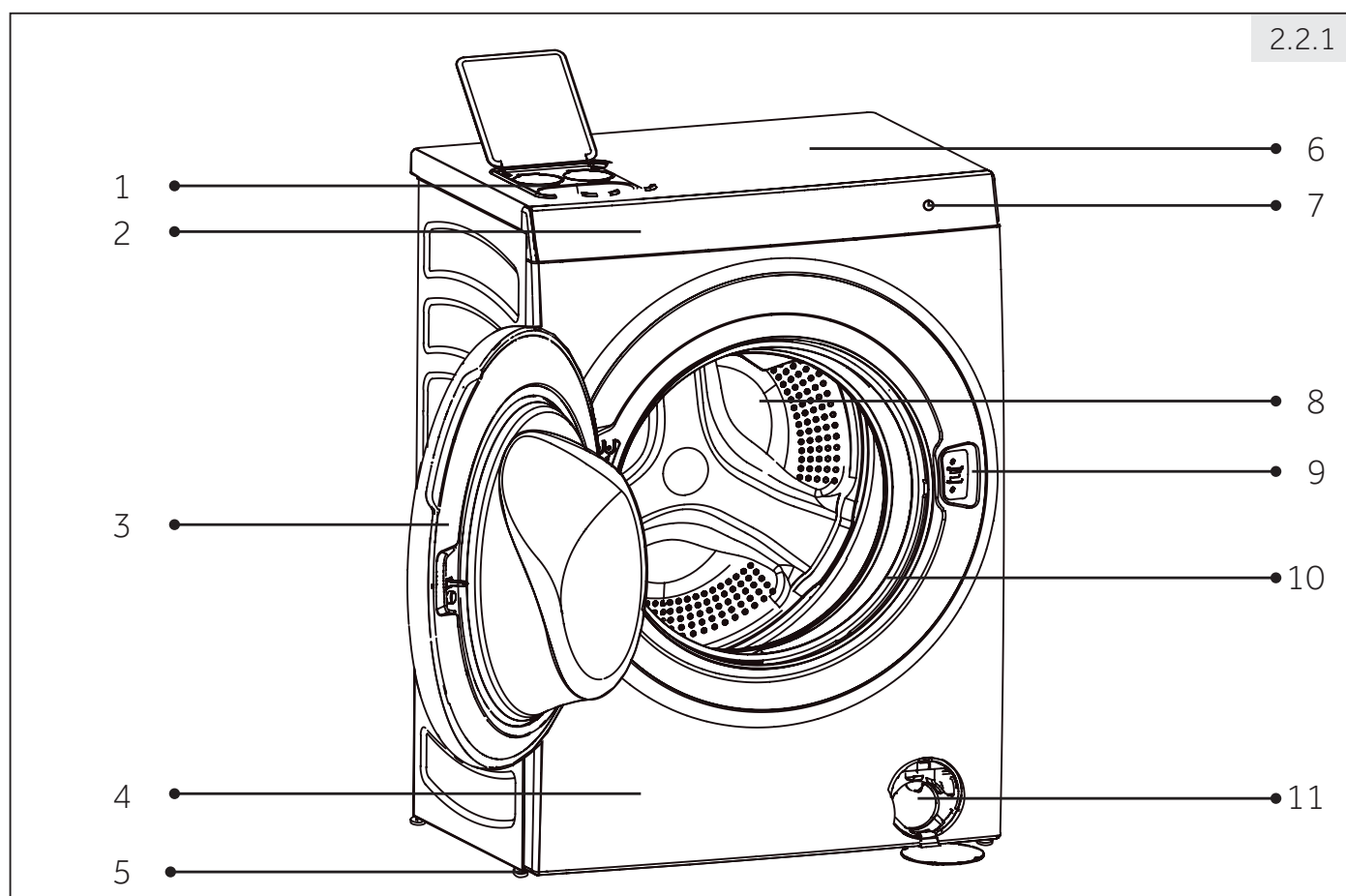
Внесение изменений или модификация устройства не допускаются. Неправильное использование может привести к опасности и потере всех гарантий и обязательств.



Примечание: Отклонения

Из-за технических изменений иллюстрации в следующих главах могут отличаться от вашей модели.

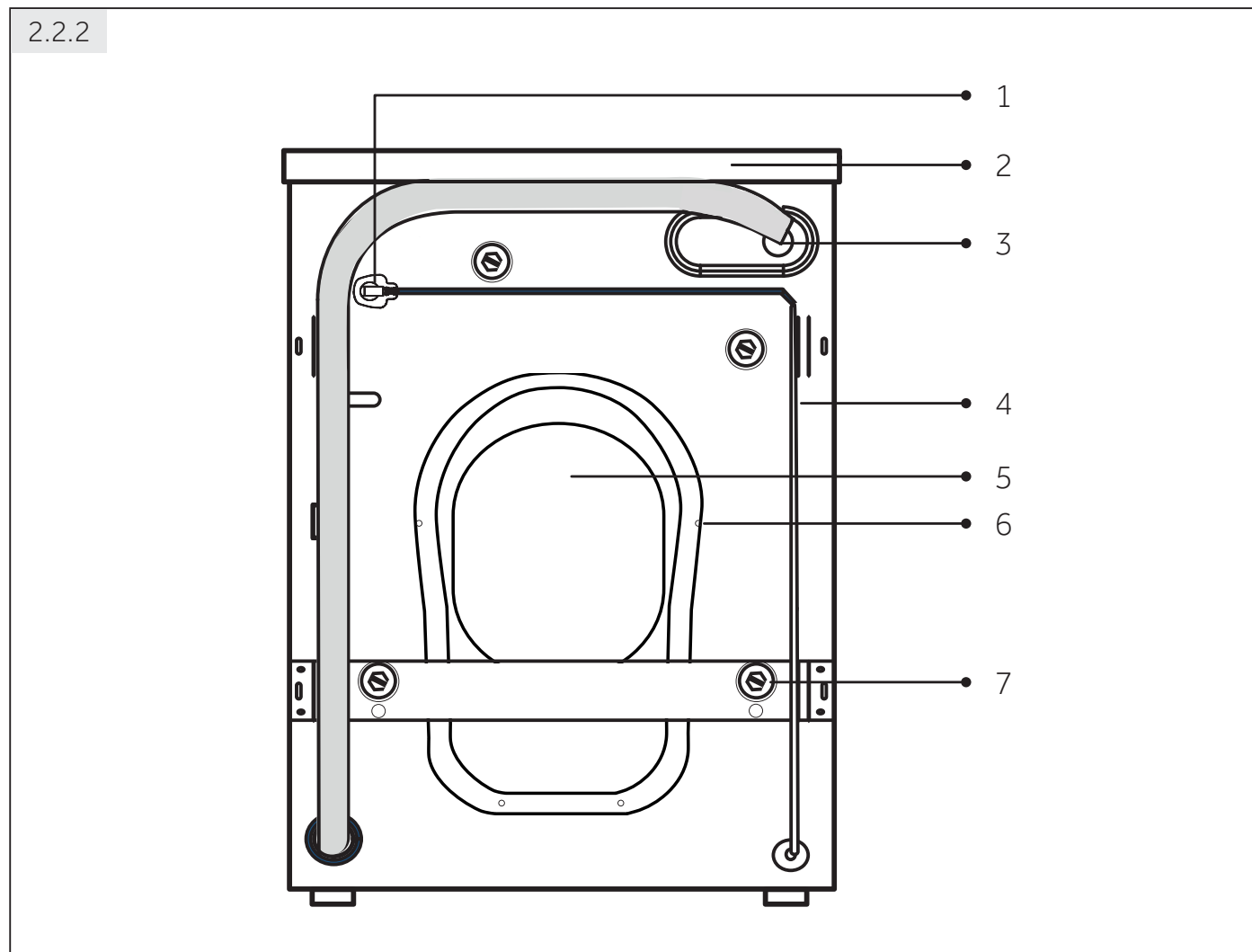
2.2 Изображение устройства



2.2.1 Вид спереди (Рис. 2.2.1)

- | | | | |
|---|------------------------------|----|-----------------------------|
| 1 | Контейнер для моющих средств | 6 | Верхняя поверхность |
| 2 | Сенсорный дисплей | 7 | Кнопка включения |
| 3 | Дверца барабана | 8 | Барабан |
| 4 | Передняя панель | 9 | Блокировка дверцы |
| 5 | Регулируемые ножки (всего 4) | 10 | Уплотнитель |
| | | 11 | Сервисная крышка с фильтром |

2.2.2 Вид сзади (Рис. 2.2.2)

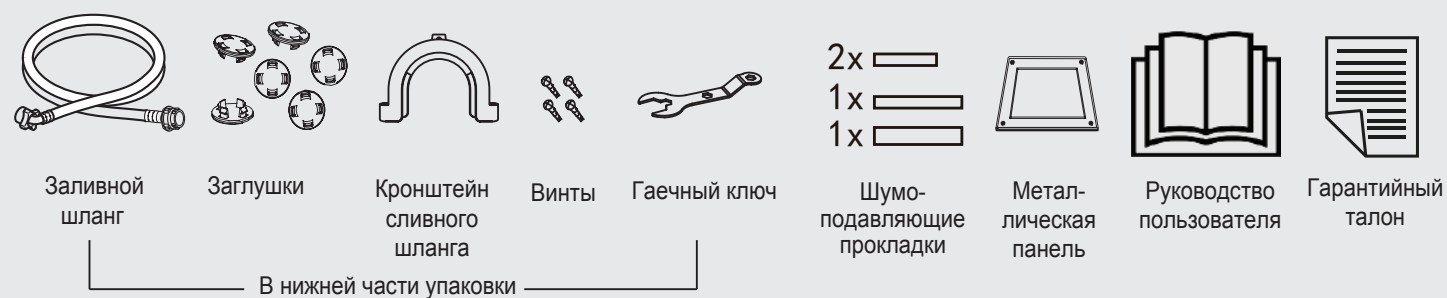


- | | |
|-----------------------|----------------------------|
| 1 Вилка шнура питания | 6 Винт задней крышки |
| 2 Верхняя поверхность | 7 Транспортировочные болты |
| 3 Клапан подачи воды | |
| 4 Шнур питания | |
| 5 Задняя крышка | |

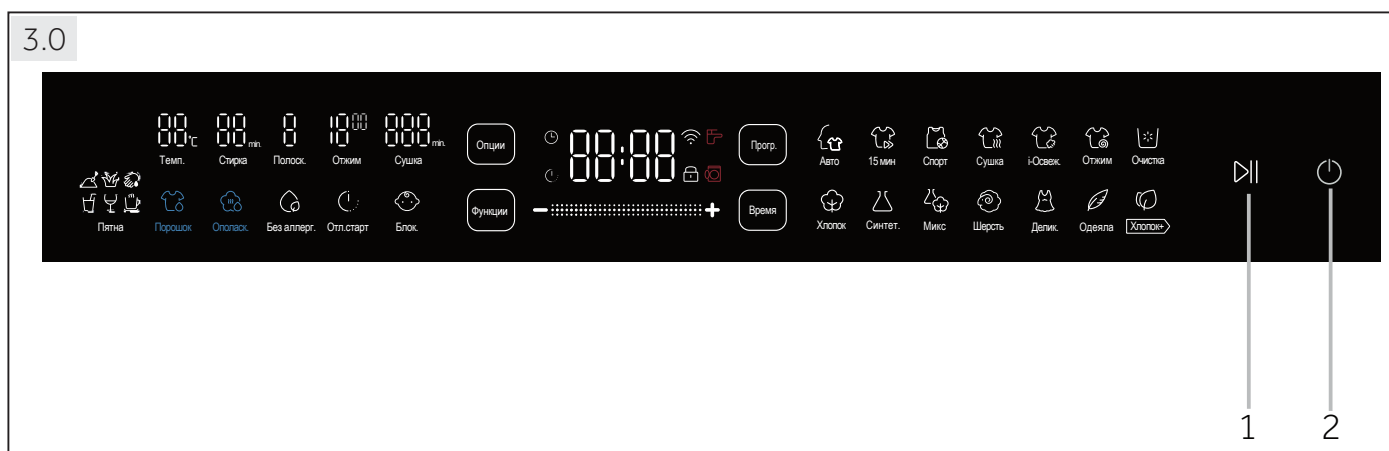
2.3 Комплектующие

Проверьте наличие комплектующих и литературы в соответствии с этим списком (Рис. 2.3):

*Производитель оставляет за собой право вносить изменения в конструкцию и комплектацию изделия без дополнительного уведомления.




Этот прибор управляется через сенсорный экран (Рис. 3.0). На сенсорном экране показано как выбрать программы и настройки. Пользователь получает доступ ко всем функциям одним легким касанием.








1 Кнопка «Старт/Пауза»

2 Кнопка питания

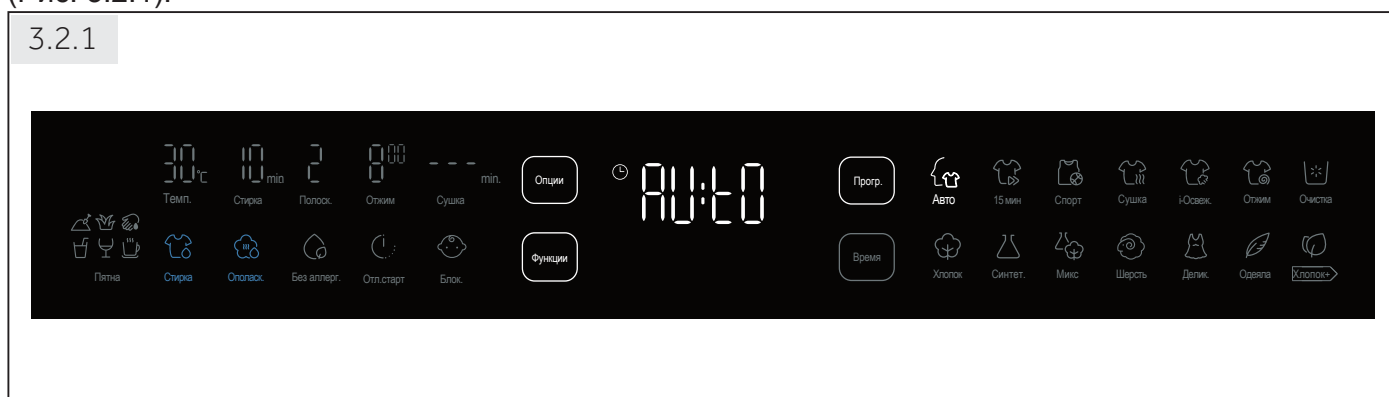
3.1 Пуск

Нажмите  и удерживайте эту кнопку в течение 2 секунд, чтобы включить устройство, и снова нажмите и удерживайте ее в течение 2 секунд, чтобы выключить его.

Символ	Значение
	Начать или приостановить программу.
	Дверца барабана заблокирована.
	Нет воды (нет воды или кран выключен).
	Прибор подключен к WIFI.
	Дверца открыта (дверца барабана не закрыта).

3.2 Выбор режима стирки

Этот прибор имеет 2 режима стирки. По умолчанию установлен режим "Программа (Прогр.)" (Рис. 3.2.1).

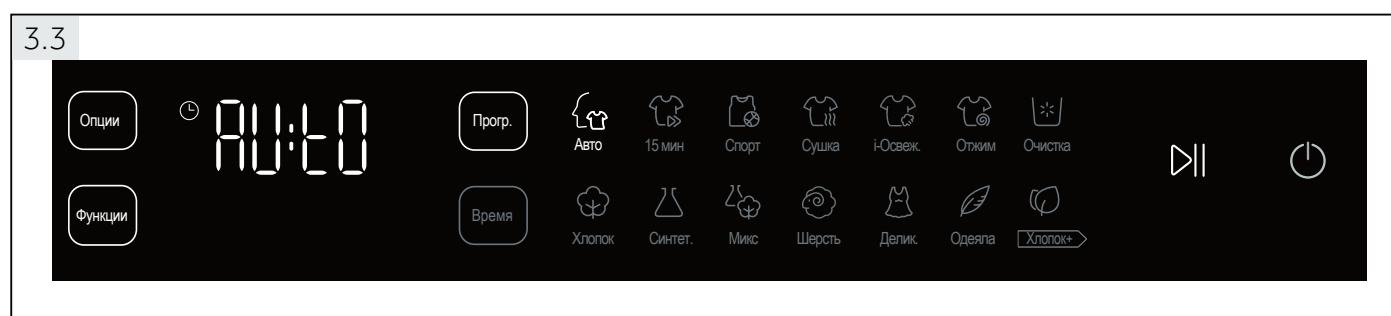


При касании кнопки "Мое время" (Mytime) выбирается режим "Мое время" (Рис. 3.2.2). Выбранный режим загорается.



3.3 Выбор программы стирки

Программу можно выбрать, коснувшись экрана. Для удовлетворения различных потребностей пользователю предлагается выбрать одну из 14 программ в режиме "Программа" (Рис. 3.3). Если нет особых требований, можно использовать настройки по умолчанию. Запустите программу, нажав кнопку . Загорается значок выбранной программы.



В режиме "Мое время", если нет необходимости регулировать время стирки, также просто нажмите кнопку , чтобы начать стирку. Если вы хотите изменить время стирки, нажмите на сенсорную панель и сдвиньте палец влево и вправо. Если вы хотите точно отрегулировать время стирки, слегка коснитесь "+" или "-".

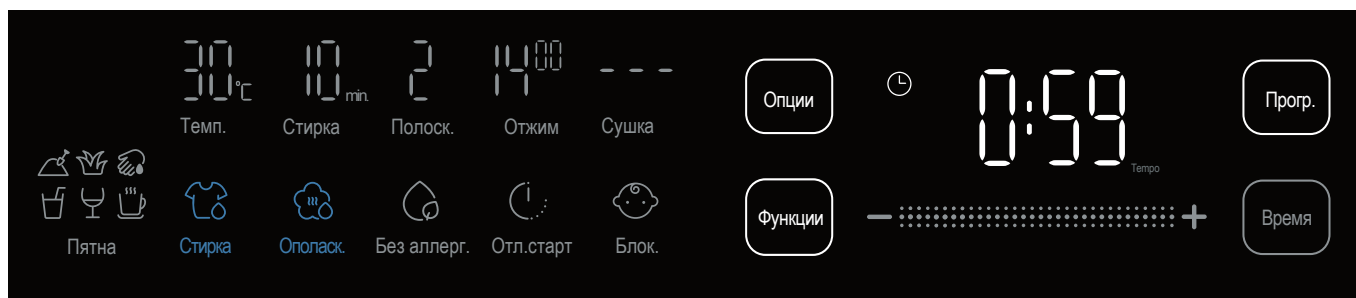
3.4 Регулировка параметров стирки

В соответствии с определенными требованиями пользователи могут отрегулировать несколько параметров стирки, включая температуру воды для стирки, время стирки, время полоскания, скорость отжима и время сушки (Рис. 3.4.1). Слегка коснитесь значка **Опции**, опции можно складывать (Рис. 3.4.2).

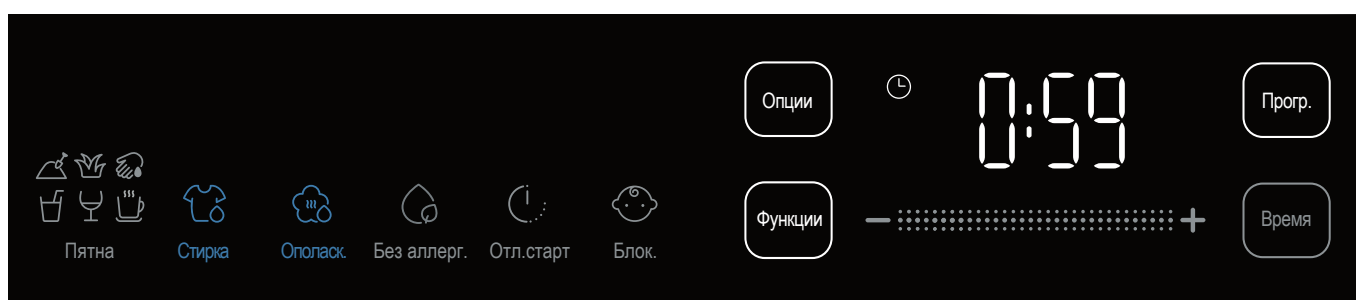
Примечание: Параметры стирки

Не каждый параметр может быть скорректирован для каждой программы. Это зависит от выбранной программы.

3.4.1



3.4.2



► **Температура стирки**

В режиме ожидания температура стирки может быть отрегулирована касанием значка "Темп." После касания значок загорается. Температура меняется по кругу -- (без нагрева), 20, 30, 40, 60 и 90 градусов, если продолжать нажимать на значок "Темп."

► **Время стирки**

В режиме ожидания время стирки (за исключением времени набора и нагрева воды) можно отрегулировать, коснувшись значка "Стирка". Время стирки меняется по кругу в определенных пределах выбранной программы, если продолжать нажимать на значок "Стирка". Время стирки можно быстро установить, нажав и передвинув отметку на сенсорном экране. Если вы хотите точно отрегулировать время стирки, слегка коснитесь "+" или "-". Время "Сушки", "Отжима" и "Самоочистки" нельзя отрегулировать.

► **Время полоскания**

В режиме ожидания или паузы (перед последним запуском полоскания) время полоскания можно отрегулировать, коснувшись значка "Полоскание". После касания значок загорается. Время полоскания меняется по кругу от 0 (без полоскания) до максимального времени выбранной программы, если продолжать нажимать на значок "Полоскание".

► **Скорость отжима**

В режиме ожидания или паузы (до начала отжима) скорость отжима можно отрегулировать, коснувшись значка "Отжим". После касания значок загорается. Время отжима меняется по кругу в определенных пределах выбранной программы, если продолжать нажимать на значок "Отжим".

► Время сушки

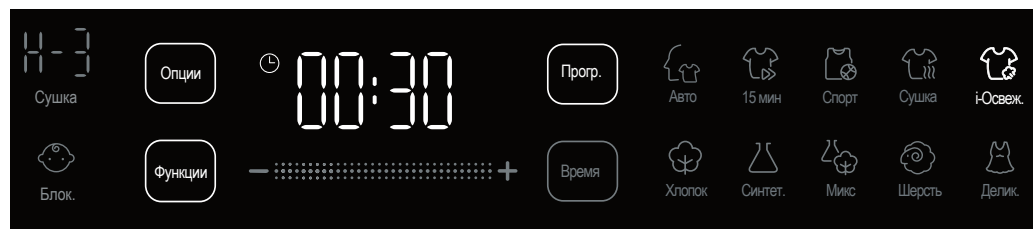
В режиме ожидания или паузы (до начала сушки) скорость сушки можно отрегулировать, коснувшись значка "Сушка". Время сушки меняется по кругу между --- (без сушки), AU (умная), 030, 060, 090, 120, 150, 180 и 210 минут.

i Примечание: Сушка белья

- Эффект сушки белья зависит от ткани. До начала сушки убедитесь, что белье можно сушить.
- До начала сушки убедитесь, что кран холодной воды включен.
- Перед сушкой выньте белье, которое закрутилось во время отжима, из барабана и встряхните. Затем поместите его обратно в барабан.
- Слишком большое количество белья приводит к образованию складок, недостаточному высушиванию и увеличенному времени сушки, по сравнению с заданным значением. Если это происходит, разделите и высушите белье несколько раз.
- При сушке небольшого количества белья или белья, легкого по весу, фактическое время может быть короче, чем заданное.
- Перед завершением сушки, оставшееся время на экране может прекратиться уменьшаться. Это нормально, так как устройство пытается охладить барабан и избежать ошпаривания пользователя.
- Каждый раз после сушки чистите сливной фильтр.

Когда выбрана программа "i-Refresh", в этой области отображаются позиции i-Refresh: H-1, H-2, H-3. H-3 установлено по умолчанию (Рис.3.4.3).

3.4.3



► Очистка от ворса

После выполнения программ "Сушка" и "i-Refresh." в уплотнителе или барабане могут остаться ворс, пыль или другие загрязнения. Это не приводит к неисправностям в работе. Тем не менее, рекомендуется выполнить очистку. Для такого вида очистки существует отдельная программа. Не используйте моющее средство. Убедитесь, что в барабане отсутствует белье. В режиме ожидания выберите программу "Очистка", после чего загорится соответствующий значок. Одновременно нажмите значки "Темп.". На дисплее отобразится время "00:08". После этого программа будет активирована. Чтобы запустить программу, нажмите на кнопку "Старт/Пауза". Не меняйте другие параметры. После очистки приоткройте дверцу и оставьте ее открытой.

3.5 Выбор функций

Этот прибор имеет несколько функций. Слегка коснитесь значка функции, соответствующая функция может быть выбрана (светится ярко) или отменена (светится неярко).

► Пятна

Пятна	Инструкции	Пятна	Инструкции
	Эта функция рекомендуется для белья с пятнами от земли.		Эта функция рекомендуется для белья с пятнами от вина.
	Эта функция рекомендуется для белья с пятнами от фруктов.		Эта функция рекомендуется для белья с пятнами от крови.
	Эта функция рекомендуется для белья с пятнами от травы.		Эта функция рекомендуется для белья с пятнами от молока.

► Моющее средство

Автоматическая дозировка моющего средства поддерживается для некоторых программ, где эта функция включена по умолчанию. Для её выключения коснитесь значка "Моющее средство". Следует использовать моющее средство с низким образованием пены или без образования пены. Чрезмерное количество моющего средства будет производить много пены, что вызовет переполнение и затруднение полоскания. Максимальный объем хранения моющего средства 1000 мл. Если средства недостаточно, значок будет мигать и прозвучит сигнал уведомления.

Примечание: Стиральный порошок

Если вы решили использовать стиральный порошок и другие моющие средства, поместите рекомендуемое количество моющего средства в контейнер для моющего средства и выключите функцию автоматической дозировки моющего средства.

► Кондиционер для белья

Некоторые программы поддерживают автоматическую добавку кондиционера для белья. И для них эта функция включена по умолчанию. Для её выключения коснитесь значка "Кондиционер". Следуйте инструкциям на упаковке кондиционера для белья. Чрезмерное количество кондиционера для белья повредит ткани. Максимальный объем хранения кондиционера для белья 500 мл. Если средства недостаточно, значок будет мигать и прозвучит сигнал уведомления.

► Аллерген


В режиме ожидания или паузы нажмите значок "Аллерген", чтобы выбрать или отменить функцию защиты от аллергенов. Выбрав функцию аллергена, параметры нескольких программ можно контролировать, увеличивая время полоскания и уменьшая остатки моющего средства на ткани.

► Отложенный старт



Используйте эту функцию для запуска программы с отложенным стартом. Время задержки, отображаемое на экране, представляет собой оставшееся время до завершения программы (Рис. 3.5). После настройки программы, необходимых опций и функций, коснитесь значка "Отложенный старт". Значок загорится. Настройте задержку с шагом 0,5 часа от значения "Выкл." до 24 часов, коснувшись значка "Отложенный старт" или "+" / "-". Запустите функцию задержки, коснувшись , начнется отсчет времени.

► Блокировка от детей

Во избежание неправильного использования прибора детьми и других внешних помех предусмотрена функция "Блокировка от детей", которая может блокировать все элементы экрана от активации, кроме кнопки питания (Рис. 3.5.2). Через 1 минуту после запуска программы активируется функция "Блокировка от детей". На экране появляется символ . В этом случае "Блокировка от детей" автоматически отключится после завершения программы. В режиме ожидания или во время работы программы вы можете настроить или отменить функцию блокировки от детей вручную, удерживая кнопку "Блокировки от детей" нажатой в течение 3 секунд.

3.5.2



Примечание: Блокировка от детей

- Блокировка от детей, настроенная вручную, должна быть отменена вручную. Конец программы, выключение питания и информация об ошибке не отменит блокировку от детей. Она все еще будет работать, когда прибор будет включен в следующий раз.
- Блокировка от детей не может быть настроена или отменена через приложение Haier U+.

3.6 Другие функции

► Блокировка дверцы

По соображениям безопасности при выполнении цикла стирки дверца прибора обычно заблокирована. На экране отображается символ блокировки дверцы (Рис. 3.5.2).

Для разблокировки дверцы во время стирки коснитесь символа паузы на экране и откройте дверь после того, как символ блокировки дверцы исчезнет. В некоторых случаях, например, когда уровень воды или температура внутри барабана слишком высокие или барабан еще вращается, дверца не открывается, даже когда программа приостановлена. Обратите внимание, что это нормальная ситуация. Дверца также должна быть разблокирована, чтобы открыть ее во время "Отложенного старта".

▶ **Лампочка барабана**

Лампочка барабана загорается, когда прибор включен. Она также загорается, когда программа стирки приостановлена или закончена, предоставляя возможность наблюдать за стиркой в это время. Лампочка барабана гаснет после того, как программа работает в течение 2 минут. При касании экрана во время цикла стирки, и экран и лампочка барабана загораются.

i **Примечание: Выключение**

Без подключения к WIFI включенное устройство автоматически отключается, если оно не активировано в течение 2 минут до запуска программы или в конце программы. При подключении к WIFI продолжительность ожидания составляет 10 минут.

▶ **Напоминание о самоочистке**

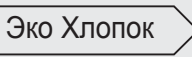
В режиме ожидания мигание символа "Самоочистка" означает, что устройство проработало 100 циклов и нуждается в самоочищении. Хотя напоминание не влияет на работу программ стирки, мы рекомендуем запустить программу "Самоочистка" как можно скорее. Напоминание исчезает после запуска программы "Самоочистка". Напоминание начнет мигать снова после еще 100 циклов.

▶ **Функция отключения звука**

В режиме ожидания выберите программу "Самоочистка", а затем нажмите "Темп."+"Отжим" + **Программа** одновременно. Удерживайте их 3 секунды. На экране появится надпись "bE0n", что означает, что функция отключения звука активирована. Для отключения функции отключения звука, снова нажмите "Темп."+"Отжим" + **Программа** и удерживайте в течение 3 секунд. На экране появится надпись "bE0F".

i **Примечание: Экран**

Экран может погаснуть в случае постоянного влияния статического электричества во время работы прибора. Как только это произойдет, выключите и снова включите устройство, после перезапуска программа может продолжаться.


Программа	Тип ткани	Макс. нагрузка в кг		Предварительная настройка			
		Стирка	Сушка	Время выполнения программы в мин. ¹⁾	"Стирка" в минутах	"Поло-скание" в циклах	"Скорость" в об/мин
Умная ²⁾	для хлопка, льна и синтетики	10	6	AU	10	2	800
Быстрая стирка 15 мин. ³⁾	для менее грязного хлопка, льна и синтетики	2.5	1	15	3	1	1000
Спорт	для спортивной одежды, пригодной для машинной стирки	5	-	25	5	1	800
Сушка	только сушка	-	6	-	-	-	-
i-Refresh	для освежения сухой одежды с небольшим количеством пыли, складок и влаги	-	1	30	-	-	-
Отжим	только отжим	10	-	7	-	-	1000
Самоочистка	необходимо специальное моющее средство для самоочистки барабана внутри и снаружи	-	-	60	-	1	600
Хлопок	для одежды из хлопка и льна	10	6	59	10	2	1400
Синтетика	для одежды из синтетического волокна	6	2	106	60	2	1200
Смешанная	для одежды из смешанного волокна	10	6	49	10	2	1000
Шерсть ⁴⁾	для шерстяной одежды, пригодной для машинной стирки	2	-	41	20	1	800
Для деликатных тканей	для одежды с пометкой "ручная стирка" и деликатных тканей	2.5	-	56	20	2	600
Одеяло	для одеял и перьевой одежды, пригодных для машинной стирки	2.5	-	45	5	2	800
 Эко Хлопок	стандартная программа для одежды из хлопка и льна	10	6	119	65	2	1400

- 1) Из-за многократного распределения белья, ожидания подачи воды, отжима и слива фактическое отображаемое время выполнения может отличаться от заданного времени.
- 2) Умная программа автоматически регулирует температуру и время стирки, время полоскания, скорость отжима и так далее. Предлагается использовать специальную программу для шерсти и одеял.
- 3) Существует небольшая вероятность создания дисбаланса в барабане во время программы "Быстрая стирка 15". Время перераспределения дисбаланса не включается в срок времени по умолчанию. Не используйте слишком много моющего средства, чтобы избежать его остатков после программы "Быстрая стирка 15". Программа "Быстрая стирка 15" с функцией сушки подходит только для синтетического материала.
- 4) Программа "Шерсть" не использует функцию автоматической дозировки моющего средства. Поместите специальное моющее средство для шерсти в контейнер для стирального порошка.

Программа	Доступная температура в °C (P: предустановленная; •: доступная)						Доступные функции						
	выкл	20	30	40	60	90	Сушка	Моющее средство	Кондиционер для белья	Аллерген	Отложенный старт	Пятна	•: доступно
Умная стирка	•	•	P	•	•		•	•	•	•	•	•	
Быстрая стирка 15 мин.	P	•	•	•			•	•	•		•		
Спорт	•	P	•	•				•	•	•	•		
Сушка							•						
i-Refresh							•						
Отжим							•						
Самоочистка						P							
Хлопок	•	•	P	•	•	•	•	•	•	•	•	•	
Синтетика	•	•	P	•	•		•	•	•	•	•	•	
Смешанная	•	•	P	•	•		•	•	•	•	•	•	
Шерсть	P	•	•	•				•	•		•		
Для деликатных тканей	•	•	P					•	•		•		
Одеяло	•	•	P	•				•	•		•		
Эко Хлопок	•	•	P	•	•	•	•	•	•	•	•	•	

Указанные значения потребления могут отличаться в зависимости от местных условий.

Параметр		Программа Эко Хлопок
Температура в °C		60
Макс. нагрузка в кг	Стирка	10
	Сушка	6
Энергия в кВтч	Стирка, отжим и сушка	6.72
	Только стирка и отжим	0.99
Вода в литрах	Стирка, отжим и сушка	99
	Только стирка и отжим	50
Время в ч:мин	Стирка и сушка	8:40
Отжим в %		44

Стирка:  60 °C и 75 мин стирки, 2 полоскания, отжим со скоростью 1400 об/мин и без автоматического добавления моющего средства и кондиционера для белья.

Сушка: "Сушка", нажмите "AU", пока не появится надпись "ЭКО".

Стандартная программа для стирки хлопка при температуре 60 °C подходит для стирки хлопкового белья обычной степени загрязненности. Это наиболее эффективная программа с точки зрения комбинированного потребления энергии и воды для стирки хлопка. Температура используемой воды может отличаться от заявленной температуры цикла.



Экологически ответственное использование

- ▶ Для обеспечения наиболее оптимального использования энергии, воды, моющего средства и времени следует соблюдать рекомендации в отношении максимального размера загрузки.
- ▶ Не перегружайте машину (над бельем должна проходить рука).
- ▶ Для незначительно загрязненного белья выберите программу "Быстрая стирка 15 мин".
- ▶ Выберите самую низкую подходящую температуру стирки — современные моющие средства эффективно очищают при температуре ниже 60 °С.
- ▶ Увеличивайте температуру по умолчанию только, чтобы избавиться от сильного загрязнения.
- ▶ Отжимайте белье с максимальной скоростью, если после этого вы хотите использовать программу сушки.

7.0 Краткое руководство

- 7.1. Вставьте вилку в розетку.
- 7.2. Откройте кран.
- 7.3. Включите прибор, коснувшись символа включения питания в течение 2 секунд.
На экране появится страница программы.
- 7.4. Подготовьте белье.
- 7.5. Загрузите белье и закройте дверцу.
- 7.6. Выберите моющее средство.
- 7.7. Добавьте моющее средство.
- 7.8. На экране выберите программу стирки для загруженного барабана, которая соответствует степени загрязнения и типу белья.
- 7.9. Вы можете добавить отдельные опции и/или задать отложенный старт.
- 7.10. Коснитесь значка ▷|| для запуска программы.
- 7.11. После завершения программы выньте белье, закройте водопроводный кран, вытащите = электрическую вилку из розетки.

7.0.1 Схема операций (Рис. 7.0.1)

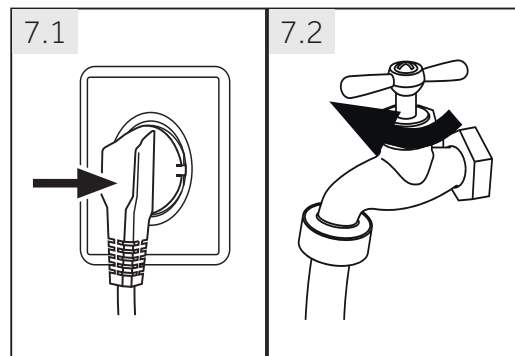


7.1 Электропитание

Подключите прибор к источнику питания (220–240 В~ / 50 Гц) (Рис. 7.1.). См. также раздел УСТАНОВКА.

7.2 Подключение воды

- ▶ Перед подключением проверьте чистоту и прозрачность воды на входе.
- ▶ Откройте кран (Рис. 7.2).



i Примечание: Плотность соединения

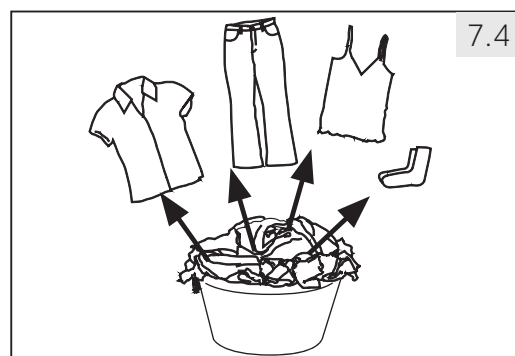
Перед использованием, открыв кран, проверьте наличие возможных утечек в соединениях между краном и шлангом подачи воды.

7.3 Включение стиральной машины

Нажмите кнопку питания в течение 2 секунд, чтобы включить прибор; экран загорается.

7.4 Подготовка белья

- ▶ Рассортируйте одежду по типу ткани (хлопок, синтетика, шерсть или шелк) и степени загрязнения. Обратите внимание на рекомендации по стирке на этикетках одежды (Рис. 7.4 и 7.4.1 Указания по уходу).
- ▶ Отделите белые ткани от цветных. Попробуйте сначала постирать цветные вещи вручную, чтобы выяснить, подвержены ли они линьке или усадке.
- ▶ Выньте все вещи из карманов (ключи, монеты и т. д.) и снимите декоративные объекты (например, броши), а также уберите огнеопасные объекты (бумажные салфетки, зажигалки, спички и т.д.).
- ▶ Детали одежды без подрубки, деликатные ткани и ткани тонкого плетения, например, тонкие занавески, следует помещать в специальный мешок для стирки (лучше использовать ручную стирку или химчистку).
- ▶ Закройте молнии и крючки, и убедитесь, что пуговицы пришиты прочно.
- ▶ Поместите изделия из деликатных тканей, такие как белье без подрубки, нижнее белье из деликатных тканей и мелкие предметы, такие как носки, ремни, бюстгалтеры и т.д. в мешок для стирки.
- ▶ Разверните крупные предметы, такие как простыни, пододеяльники и т. п.
- ▶ Выверните наизнанку джинсы и изделия из набивной, окрашенной или яркой ткани; их рекомендуется стирать отдельно.



ВНИМАНИЕ!

Нетканые элементы, а также мелкие, непрочные закрепленные и острые предметы могут привести к неисправности и повреждению одежды и машины.

7.4.1 Указания по уходу

Стирка		
 Стирка до 95 °С, стандартный цикл	 Стирка до 60 °С, стандартный цикл	 Стирка до 60 °С, деликатный цикл
 Стирка до 40 °С, стандартный цикл	 Стирка до 40 °С, деликатный цикл	 Стирка до 40 °С, очень деликатный цикл
 Стирка до 30 °С, стандартный цикл	 Стирка до 30 °С, деликатный цикл	 Стирка до 30 °С, очень деликатный цикл
 Ручная стирка, макс. 40 °С	 Не стирать	
Отбеливание		
 Допускается любой отбеливатель	 Только кислородный отбеливатель (без содержания хлора)	 Не отбеливать
Сушка		
 Сушка в барабане, без нагрева	 Сушка в барабане при малой температуре	 Не сушить в барабане
 Сушить на веревке	 Сушить в разложенном виде	
Глажка		
 Гладить при максимальной температуре до 200 °С	 Гладить при средней температуре до 150 °С	 Гладить при низкой температуре до 110 °С; без пара (глажка с отпариванием может привести к неустраняемому повреждению)
 Не гладить		
Профессиональный уход за тканью		
 Химчистка с использованием тетрахлорэтилена	 Химчистка с использованием углеводородов	 Не подвергать химической чистке
 Профессиональная влажная чистка	 Не подвергать профессиональной влажной чистке	

Не все эти символы отображаются в меню прибора.

7.5 Загрузка стиральной машины

- ▶ Загрузите белье по частям в барабан.
- ▶ Не допускайте перегрузки. Проверьте, можете ли вы поместить руку поверх белья.
- ▶ Осторожно закройте дверцу. Убедитесь, что белье не оказалось зажатым. Зжатое бельё приведет к повреждению манжеты люка, что не является гарантийным случаем.

Примечание: Параметры стирки

Перед первым использованием рекомендуется запустить программу «Самоочистка» без загрузки машинки бельем и с небольшим количеством моющего средства или специального очистителя для удаления возможных повреждающих веществ.

7.6 Выбор программы

Включите прибор, на сенсорном экране отобразятся доступные программы и опции. Коснитесь значка нужной программы в правой части экрана для быстрого запуска с параметрами по умолчанию. Коснитесь левой части экрана, чтобы выбрать отдельные настройки (см. разделы 3.3 и 3.4). Следующие инструкции специально для программы "i-Refresh".



ВНИМАНИЕ!

Установка

- ▶ i-Refresh не подходит для полиуретана, искусственной кожи, золотой и серебряной нити и полихлорлона.
- ▶ Текстиль изнашивается, повреждается, детали отпарываются, украшения трескаются или отваливаются. Следует осторожно использовать программу i-Refresh, которая может увеличить степень повреждения: отслаивание поверхности, чрезмерное складывание или затвердевание кожи, деформацию нейлоновых молний и сильное скатывание поверхности тканей.
- ▶ Программа i-Refresh имеет хорошую функцию устранения запаха. Не распыляйте духи, освежитель воздуха и другие летучие вещества, которые легко вызывают пожар и взрыв.
- ▶ Сначала выполните обычную стирку белья с сильным загрязнением перед программой i-Refresh.
- ▶ Не используйте программу i-Refresh для влажной ткани, есть риск усадки и затвердевания.

▶ Подготовка перед i-Refresh

Ткань	<ol style="list-style-type: none"> 1. Застегните молнии и пуговицы на одежде. 2. Тщательно проверьте ткань. Если есть какие-либо повреждения, почините их прежде, чем использовать программу i-Refresh. 3. Выньте все вещи из карманов одежды, чтобы избежать повреждения одежды во время обработки в режиме i-Refresh. 4. Для больших пуговиц или украшений, таких как металлический язычок застежки-молнии, роговые и металлические пряжки, подвески, висящие цепочки и т.д., используйте мягкую ткань или термостойкую бумагу, чтобы частично обернуть их. 5. Такие украшения как гвоздики, отверстия, замочки и покрытия защищаются сплошным наклеиванием термостойкой бумаги. 6. При наличии пластин или аксессуаров, таких как крючки юбок и занавесок, извлеките их перед воздушной стиркой.
Стиральная машина	<ol style="list-style-type: none"> 1. i-Refresh нуждается в своевременном наборе воды во время работы для поддержания наилучшей работы. Убедитесь, что заливной шланг и сливной шланг хорошо соединены, а кран включен. 2. Проверьте барабан, чтобы убедиться, что там нет остатков воды, пены и ткани.

► Инструкция для определения параметров i-Refresh

В зависимости от материала установите соответствующий параметр и время. Касанием временной шкалы вы можете настроить время.

Параметр	Температура	Время по умолчанию (мин)	Регулируемый период времени (мин)	Материал
H-1	Низкая	10	8~40	Шерсть
H-2	Средняя	15	10~40	Синтетика
H-3	Высокая	30	15~40	Хлопок и льняное полотно

► Инструкция для определения параметров i-Refresh

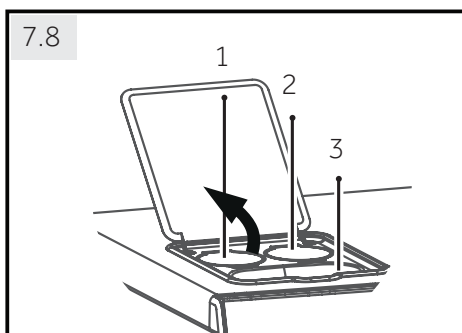
Выньте одежду после программы i-Refresh, повесьте, сложите или оденьте сразу.

i Примечание: i-Refresh

- Производительность воздушной стирки зависит от текстуры и ткани одежды.
- Воздушная стирка может повредить одежду, которая не подходит для воздушной стирки.

7.7 Выбор моющего средства и кондиционера для белья

- Эффективность и результат стирки определяется качеством используемого моющего средства.
- Используйте только моющее средство, одобренное для машинной стирки.
- При необходимости используйте специальные моющие средства, например, для шерстяных тканей и одеял и так далее.
- Всегда следуйте рекомендациям производителя моющих средств.
- Не используйте средства для химической чистки, такие как трихлорэтилен и аналогичные продукты.



7.8 Загрузка моющего средства

1. Откройте крышку контейнера для моющего средства (Рис. 7.8)
2. Поместите необходимые средства (см. главу "Выбор наилучшего моющего средства") в соответствующие отделения
 1. Жидкое моющее средство (макс. 1000 мл)
 2. Кондиционер (макс. 500 мл)
 3. Стиральный порошок / Гель для стирки
3. Закройте крышку

- Когда включена автоматическая дозировка, моющее средство и кондиционер добавляются автоматически.
- Если количество средства в контейнере недостаточно, значок соответствующего моющего средства или кондиционера начнет мигать, и прозвучит сигнал подсказки после запуска программы. Добавьте соответствующее моющее средство или кондиционер
- Стиральный порошок или другие моющие средства можно насыпать в контейнер для порошка для однократного использования. В этом случае выключите функцию автоматической дозировки. Не наливайте жидкое моющее средство в контейнер для порошка при активации функции "Отложенный старт".

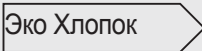
- ▶ Выберите наиболее подходящее моющее средство

Жидкое = гель/жидкое моющее средство

Порошок = стиральный порошок

o = опционально

- = нет

Программа	Вид моющего средства					
	Универсальное	Для цветного белья	Для деликатных тканей	Специальное	Кондиционер для белья	Дезинфицирующее средство
Умная стирка	L/P	L/P	-	-	o	o
Быстрая стирка 15 мин.	L/P	L/P	L	-	o	o
Спорт	-	-	L	L	o	o
Сушка	-	-	-	-	-	-
i-Refresh	-	-	-	-	-	-
Отжим	-	-	-	-	-	-
Самоочистка	-	-	-	L	o	o
Хлопок	L/P	L/P	-	-	o	o
Синтетика	L/P	L/P	L	-	o	o
Смешанная	L/P	L/P	-	-	o	o
Шерсть	-	-	-	L	o	-
Для деликатных тканей	-	-	L	-	o	-
Одеяло	-	-	L	L	o	-
 Эко Хлопок	L/P	L/P	-	-	o	-

Мы рекомендуем использовать:

Стиральный порошок: от 20 до 90 °С (оптимальная температура: 40–60 °С)

Средство для цветного белья: от 20 до 60 °С (оптимальная температура: 30–60 °С)

Средство для шерсти/деликатных тканей: от 20 до 30 °С (оптимальная температура та же)

7.9 Добавление моющего средства и кондиционера для белья



См. раздел 3.5 для моющего средства и кондиционера для белья. Вы можете использовать функции автоматического добавления моющего средства и кондиционера.



Примечание: Моющее средство

- ▶ Не злоупотребляйте моющим средством или кондиционером для белья.
- ▶ Следуйте инструкциям на упаковке моющего средства.
- ▶ Концентрированное моющее средство перед добавлением следует разбавить.
- ▶ Наиболее эффективное использование жидкого моющего средства достигается при использовании дозирующего шарика, который загружается в стиральную машину вместе с бельем.
- ▶ Тщательно выберите настройки программы в соответствии с инструкциями по уходу на ярлыках одежды и в соответствии с таблицей выбора программы.

7.10 Запуск программы стирки

Коснитесь  на экране, чтобы запустить программу, прибор работает в соответствии с установками. Для прерывания или возобновления запущенной программы нажмите .

7.11 Специальные функции

Доступны следующие функции:

7.11.1 Параметры настройки

Функция	Значение	Функция	Значение
Стирка	Продолжительность стирки может быть увеличена или уменьшена в соответствии со степенью загрязнения белья. (Информация дана в минутах).	Температура	Изменяет температуру стирки. Регулирует температуру согласно степени загрязнения: Сильное загрязнение: 60–90 °C Среднее загрязнение: 30–60 °C Небольшое загрязнение: холодная вода (без нагрева) – 30 °C
Полоскание	Дополнительные циклы полоскания для людей с чувствительной кожей.	Скорость	Изменяет скорость отжима. Для очень чувствительных тканей уменьшает скорость.
Сушка	Продолжительность сушки может быть увеличена или уменьшена в зависимости от типа ткани		

7.11.2 Настройка функций

Функция	Значение	Функция	Значение
Пятна	Специальные параметры для пятен <ul style="list-style-type: none"> • Сок • Вино • Трава • Земля / Песок • Кровь • Молоко 		
Моющее средство	Автодобавление моющего средства	Отложенный старт	Старт цикла стирки будет отложен.
Кондиционер для белья	Автодобавление кондиционера	Блокировка от детей	Для защиты от неправильного использования прибора детьми и других внешних помех
Аллерген	Для повышения эффективности полоскания и уменьшения остатков моющего средства		

Примечание: Опции и функции

- ▶ Для достижения наилучших результатов в каждой программе Naier присутствуют определенные настройки по умолчанию. При отсутствии специальных требований рекомендуется использовать настройки по умолчанию.
- ▶ Не все функции доступны для каждой программы. Это зависит от выбранной программы.
- ▶ Некоторые дополнительные функции не могут быть выбраны одновременно.
- ▶ Функции "Стирка", "Полоскание", "Темп." и "Скорость" запоминаются для следующего запуска программы. Все остальные настройки функций не запоминаются для следующего запуска программы.

7.12 После стирки

1. В конце программно цикла прибор автоматически выключается.
2. Извлеките белье как можно скорее, чтобы облегчить глажку и предотвратить появление заломов.
3. Отключите подачу воды.
4. Отсоедините шнур питания.
5. Откройте дверцу, чтобы предотвратить образование влаги и запахов. Оставьте ее открытой до следующей стирки.

Скапливание воды в нижней части манжеты люка и лотке для моющих средств является нормальным явлением.

Рекомендации: обслуживание стиральной машины после программы i-Refresh

- ▶ Очистите стекло и уплотнитель дверцы от пыли и волокон ткани во избежание их приставания к белью во время следующего цикла.
- ▶ Если программа i-Refresh используется часто, запустите программу самоочистки для глубокой очистки.

Примечание: Отклонения

Из-за постоянных обновлений Haier U+ функции и интерфейс приложения могут отличаться от следующего описания.

8.1 Общие сведения

Это устройство может подключаться к WiFi. С помощью приложения Haier U+ Вы можете использовать свой смартфон для отслеживания запущенной программы и оставшегося времени.



ВНИМАНИЕ!

Пожалуйста, соблюдайте меры предосторожности, описанные в этом руководстве пользователя, и убедитесь, что они соблюдаются даже при эксплуатации устройства через приложение Haier U+, пока вы находитесь вдали от дома. Вы также должны следовать инструкциям в приложении Haier U+.

8.2 Требования

1. Один беспроводной маршрутизатор (802.11 b/g/n протокол), который поддерживает только диапазон частот 2,4 ГГц. Длина SSID маршрутизатора включает от 1 до 31 символов (включая 1 и 31), а пароль 8–64 символа. Минимальная длина пароля должна составлять 8 символов. Методы шифрования маршрутизатора включают открытый метод, WPA-PSK и WPA2-PSK.
2. Один мобильный телефон для установки приложения Haier U+. Мобильный телефон должен иметь операционную систему выше Android 4.0 или IOS7.0
3. Прибор должен быть установлен в месте, где он сможет получать сигналы WiFi. Если прибор не подключен к беспроводному маршрутизатору должным образом, появится подсказка "Пожалуйста, убедитесь, что мобильный телефон и устройство подключены к одному источнику WiFi."

8.3 Загрузка и установка приложения Haier U+

Сканируйте QR-код (рис. 8.3.1) с помощью мобильного телефона или введите в браузер следующую ссылку:

<https://resource.haieriot.net/download/app/uplus/>

Установите правильную операционную систему в соответствии с вашим мобильным телефоном.

8.3.1



Примечание: Haier U+

Доступность функциональности Haier U+ зависит от доступности услуг Haier U+ в вашей стране. Услуги Haier U+ доступны не во всех странах - для получения дополнительной информации зайдите на сайт www.haier.com.

i Примечание: Регистрация

При первом использовании или если учетная запись была удалена/закрита, требуется пройти регистрацию. Для дальнейшего использования необходимо ввести имя пользователя и пароль после выхода из системы.


8.4 Регистрация и вход в систему

1. Вставьте вилку в розетку. Нажмите и удерживайте кнопку питания в течение 5 секунд, пока экран не загорится и не отобразится "C5" (Рис. 8.4.1).
2. Запустите приложение на мобильном телефоне, введите регистрационную информацию, такую как название страны, адрес электронной почты, пароль. Затем примите пользовательское соглашение Haier U+, нажмите "Регистрация".
3. Письмо с подтверждением отправится на ваш адрес электронной почты. Откройте электронную почту и активируйте свою учетную запись, нажав на ссылку проверки в течение 2 часов.
4. Нажмите кнопку "V" на мобильном телефоне.
5. Откроется страница входа: добавьте электронную почту и пароль, нажмите кнопку Войти.





8.4.1



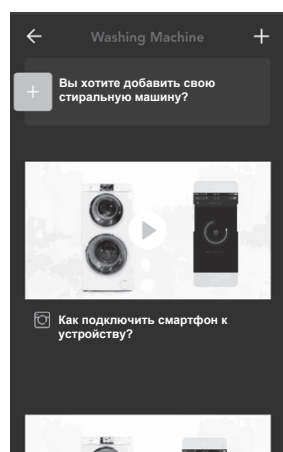
i Примечание: Сеть WiFi

Не рекомендуется подключать устройство к общедоступной сети WiFi (например, публичные точки), так как другие пользователи сети могут найти ваше устройство, и это может повредить вашей конфиденциальности. Символ  на экране означает, что устройство подключено к интернету.

i Примечание: Включение/выключение сети WiFi

На этом приборе можно отключить функцию соединения с WiFi. Перед включением устройства продолжайте нажимать кнопку питания  в течение 7 секунд, экран загорится и покажет "U off". Символ  исчезнет. Если вы хотите снова использовать сеть WiFi, снова нажмите и удерживайте кнопку питания  в течение 7 секунд, пока экран не покажет "U on". На экране появляется символ .

8.5.1



8.5 Привязка устройства

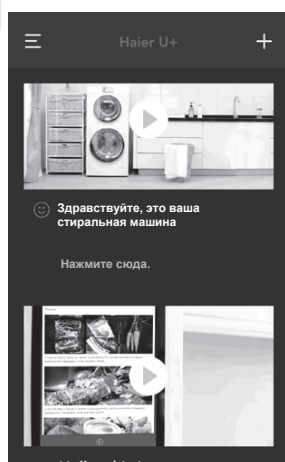


Примечание: Используйте одну точку WIFI

Убедитесь, что ваш мобильный телефон и устройство подключены к одной точке WIFI.

1. Нажмите кнопку "+" (рис. 8.5.1) на мобильном телефоне.
2. Выберите тип устройства или коснитесь символа WiFi, чтобы отобразить все доступные устройства, подключенные к WIFI, и следуйте описанию на экране.
3. Нажмите, чтобы вернуться на главную страницу связанных устройств.
4. Устройство привязано к приложению и готово к использованию.


8.6.1



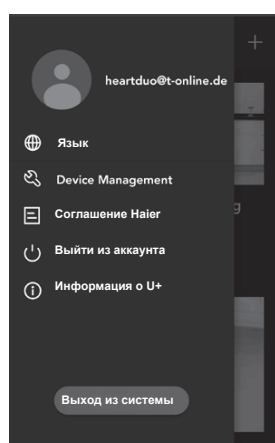
Примечание: Время привязки

Все операции привязки должны выполняться в интервале времени привязки, которое составляет 10 минут. Если пользователь начнет операцию привязки в приложении U+ через 10 минут, привязка не сработает. Интервал времени привязки начинается при входе в режим C5 (нажмите и удерживайте кнопку питания более 5 секунд).

8.6 Проверить состояние стирки через приложение Haier U +

1. Включите прибор, подготовьте белье и моющее средство; соблюдайте инструкции главы "Ежедневное использование".
2. Список приборов, подключенных к WIFI, отобразится на мобильном телефоне (Рис. 8.6.1).
3. Нажмите , чтобы попасть на страницу настроек (Рис. 8.6.2), и выберите язык и желаемые параметры. Вернитесь к списку, сдвинув страницу настроек влево.
4. Выберите стиральную машину. Вы можете проверять ход текущей программы и оставшееся

8.6.2



Регулярно проверяйте и чистите устройство.

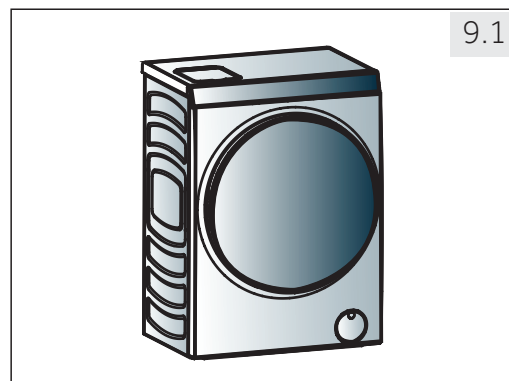


ВНИМАНИЕ!

Перед проведением технического обслуживания отключите устройство и отсоедините сетевой штекер от розетки.

9.1 Очистка стиральной машины

- ▶ Во время чистки и обслуживания стиральной машины Используйте мягкую ткань, смоченную жидким мыльным очищающим средством, для чистки корпуса машины (Рис. 9.1) и резиновых элементов.
- ▶ Не используйте органические химикаты или растворители, вызывающие коррозию.
- ▶ Если необходимо, известковый налет можно удалить обычным средством для чистки стиральных машин.

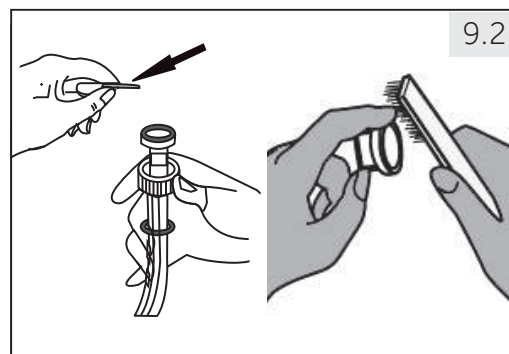


9.1

9.2 Клапан подачи воды и фильтр клапана подачи воды

Для предотвращения закупоривания шланга подачи воды твердыми частицами, такими как накипь, регулярно очищайте фильтр клапана подачи воды (Рис. 9.2).

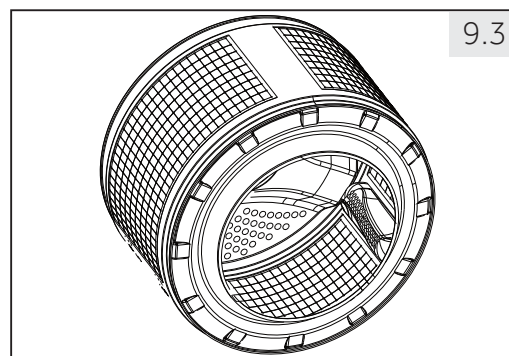
- ▶ Отсоедините шнур питания и отключите подачу воды.
- ▶ Отвинтите шланг подачи воды на кране.
- ▶ Промойте фильтр водой и почистите щеткой.
- ▶ Вставьте фильтр и установите шланг подачи воды.



9.2

9.3 Очистка барабана

- ▶ Извлекайте из барабана случайно попавшие туда металлические детали, такие как заколки, монетки и т. д. (Рис. 9.3), поскольку они становятся причиной появления пятен и ржавчины.
- ▶ Для удаления пятен ржавчины используйте очиститель, не содержащий хлора. Соблюдайте указания производителя чистящего средства.
- ▶ Не используйте для чистки твердые предметы или стальную мочалку.

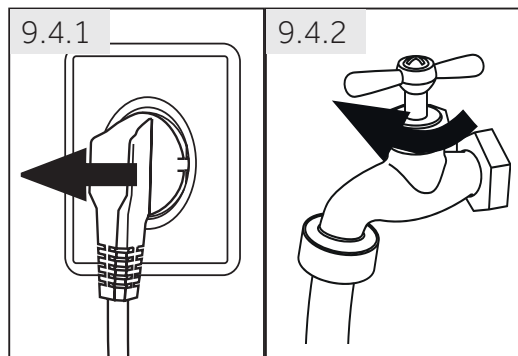


9.3



Примечание: Параметры стирки

Для регулярного технического обслуживания мы рекомендуем раз в 3 месяца запускать программу "Самоочистка" без загрузки белья, чтобы удалять возможные повреждающие элементы. Добавьте небольшое количество моющего средства или используйте специальный очиститель.

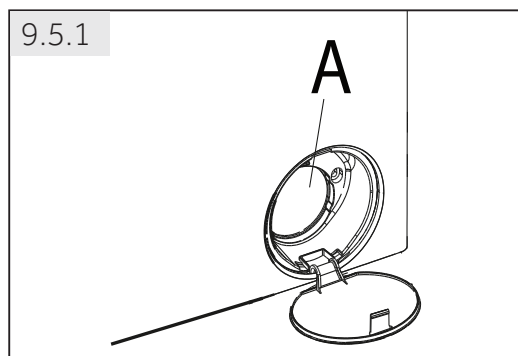


9.4 Неиспользование в течение длительных периодов

Если машина не используется в течение длительного времени:

1. Выньте электрическую вилку из розетки (Рис. 9.4.1).
2. Отключите подачу воды (Рис. 9.4.2).
3. Откройте дверцу, чтобы предотвратить образование влаги и запахов. Оставьте ее открытой до следующего использования.

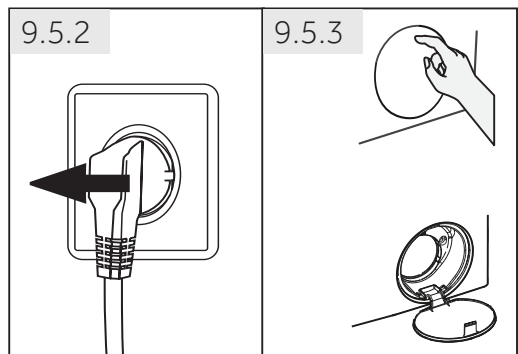
Перед следующим использованием внимательно проверьте электрический кабель, шланг подачи воды и сливной шланг. Убедитесь, что все установлено надлежащим образом, и утечки отсутствуют.



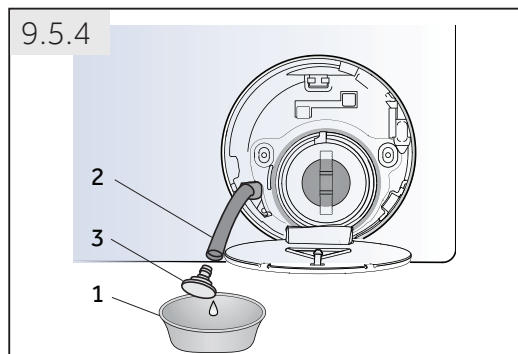
9.5 Фильтр насоса

Очистите передний фильтр (Рис. 9.5.1) в соответствии с напоминанием на экране и проверьте фильтр насоса, например, если устройство:

- ▶ не сливает воду.
- ▶ не отжимает.
- ▶ издает необычный шум во время работы.



1. Запустите программу отжима и слейте воду.
2. После завершения программы выключите прибор и отсоедините его от сети (Рис. 9.5.2).
3. Откройте сервисную крышку фильтра А, нажав на нее (Рис. 9.5.3).



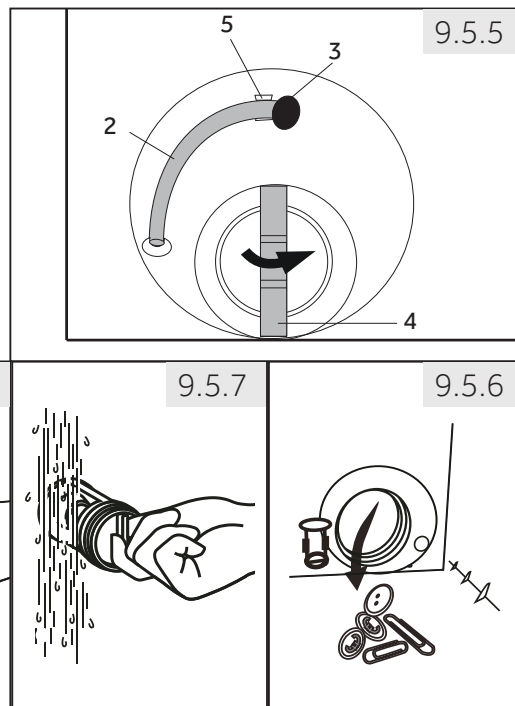
4. Подставьте плоскую емкость (1) для сбора воды (Рис. 9.5.4). Объемы воды могут быть большими!
5. Вытяните сливной шланг (2) и удерживайте его конец над контейнером.
6. Выньте заглушку (3) из сливного шланга.



ВНИМАНИЕ!

Риск ожога! Вода в фильтре насоса может быть очень горячей! Перед выполнением любых действий убедитесь, что вода остыла.

7. После полного слива воды закройте сливной шланг, вставьте его обратно в устройство и зафиксируйте с помощью зажима (положение 5 на Рис. 9.5.5).
8. Открутите фильтр насоса (4) против часовой стрелки и снимите его.
9. Удалите грязь (Рис. 9.5.6).
10. Осторожно очистите фильтр насоса, например, используя проточную воду (Рис. 9.5.7).
11. Плотно закрепите фильтр на месте (Рис. 9.5.8).
12. Закройте сервисную крышку фильтра А.



ВНИМАНИЕ!

- ▶ Уплотнение фильтра насоса должно быть чистым и неповрежденным. Если крышка закрыта неплотно, возможна утечка воды.
- ▶ Фильтр должен быть установлен плотно, в противном случае может произойти утечка.

9.6 Замена лампочки барабана



ВНИМАНИЕ!

Не заменяйте лампочку барабана самостоятельно, она должна быть заменена только изготовителем или уполномоченным сервисным агентом. См. раздел "СЛУЖБА ПОДДЕРЖКИ КЛИЕНТОВ".

Многие возникающие проблемы могут быть решены самостоятельно без специальных знаний. В случае возникновения проблемы ознакомьтесь со всеми представленными возможностями и следуйте инструкциям ниже, прежде чем обращаться в службу послепродажного обслуживания. См. раздел "СЛУЖБА ПОДДЕРЖКИ КЛИЕНТОВ".



ВНИМАНИЕ!

- ▶ Перед проведением технического обслуживания отключите устройство и отсоедините сетевой штекер от розетки.
- ▶ Электрооборудование должно обслуживаться только квалифицированными электриками, поскольку неправильный ремонт может привести к значительным последующим повреждениям.
- ▶ Во избежание опасности поврежденный кабель питания должен заменяться только изготовителем, его сервисным агентом или лицами аналогичной квалификации.

10.1 Устранение неисправностей с помощью кода



Примечание: Параметры стирки

- ▶ Если появляется код ошибки, нажмите кнопку питания, чтобы отменить его. Если он продолжает появляться, выньте вилку питания и обратитесь в службу поддержки.
- ▶ Если Вас просят обратиться в службу поддержки клиентов: Обратите внимание на сообщение по устранению неполадок и перейдите к разделу "СЛУЖБА ПОДДЕРЖКИ КЛИЕНТОВ".

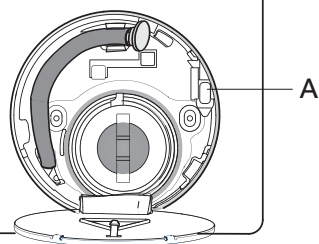
Код под-сказки	Причина	Решение
CLr Fltr	Ошибка слива	Пожалуйста, проверьте, чтобы сливной насос и сливной труба не были заблокированы, или сливная труба не согнута. Проверьте и очистите сливной фильтр
E2	Ошибка разблокировки	Отключите воду и электропитание и свяжитесь с центром послепродажного обслуживания.
	Ошибка блокировки	Пожалуйста, закройте дверь, а затем нажмите кнопку старт/пауза.
F3	Ошибка датчика температуры воды	Отключите воду и электропитание и свяжитесь с центром послепродажного обслуживания.
E4	Ошибка подачи воды	Проверьте, включен ли кран, давление воды может быть слишком низким или вода отключена.
F4	Ошибка системы нагрева.	Отключите воду и электропитание и свяжитесь с центром послепродажного обслуживания.
F7	Ошибка системы двигателя	Отключите воду и электропитание и свяжитесь с центром послепродажного обслуживания.
E8	Уровень воды в барабане слишком высокий	Отключите воду и электропитание, если ошибка появлялась несколько раз, и свяжитесь с центром послепродажного обслуживания.
F9	Ошибка датчика температуры сушки	Отключите воду и электропитание и свяжитесь с центром послепродажного обслуживания.
E12	Уровень воды в барабане во время сушки слишком высокий	Отключите воду и электропитание, если ошибка появлялась несколько раз, и свяжитесь с центром послепродажного обслуживания.
FA	Ошибка датчика уровня воды	Отключите воду и электропитание и свяжитесь с центром послепродажного обслуживания.
FC0	Ошибка шины связи	Отключите воду и электропитание и свяжитесь с центром послепродажного обслуживания.
FC1	Ошибка шины связи	Отключите воду и электропитание и свяжитесь с центром послепродажного обслуживания.
FC2	Ошибка шины связи	Отключите воду и электропитание и свяжитесь с центром послепродажного обслуживания.
FC3	Ошибка шины связи	Отключите воду и электропитание и свяжитесь с центром послепродажного обслуживания.
Unb	Неравномерное распределение белья во время отжима	Убедитесь, что стиральная машина выровнена, выньте белье и расправьте его, а затем положите его обратно для отжима.
Fd	Ошибка трубки сухого жара	Отключите воду и электропитание и свяжитесь с центром послепродажного обслуживания.
FE	Ошибка двигателя сушки	Отключите воду и электропитание и свяжитесь с центром послепродажного обслуживания.

10.3 Устранение неисправностей без отображения кода

Проблема	Причина	Решение
Прибор не работает.	<ul style="list-style-type: none"> Программа еще не запущена. Дверца закрыта неправильно. Стиральная машина не включена. Сбой электропитания. Блокировка от детей активирована. Отложенный старт активирован. Нажата кнопка паузы. 	<ul style="list-style-type: none"> Проверьте программу и запустите ее. Правильно закройте дверцу стиральной машины. Включите машину. Проверьте электропитание. Отключите блокировку от детей. Отключите функцию отложенного старта. Отключите режим паузы.
Панель управления не работает	<ul style="list-style-type: none"> Блокировка от детей активирована. 	<ul style="list-style-type: none"> Отключите блокировку от детей.
Машина не заполняется водой.	<ul style="list-style-type: none"> Подача воды отсутствует. Перегиб шланга подачи воды. Фильтр шланга подачи воды заблокирован. Давление воды слишком низкое. Дверца закрыта неправильно. Неисправность водоснабжения. Отложенный старт активирован. Кнопка "Пуск" не нажата. 	<ul style="list-style-type: none"> Проверьте водопроводный кран. Проверьте шланг подачи воды. Разблокируйте фильтр шланга подачи воды. Проверьте напор воды. Правильно закройте дверцу стиральной машины. Обеспечьте подачу воды. Отключите функцию отложенного старта. Нажмите кнопку "Пуск".
При заполнении водой стиральной машины вода сливается.	<ul style="list-style-type: none"> Высота сливного шланга составляет менее 80 см. Возможно, конец сливного шланга опущен в воду. 	<ul style="list-style-type: none"> Убедитесь, что сливной шланг установлен правильно. Убедитесь, что сливной шланг не находится в воде.
Неисправность слива	<ul style="list-style-type: none"> Сливной шланг заблокирован. Фильтр насоса заблокирован. Конец сливного шланга находится выше 100 см над уровнем пола. 	<ul style="list-style-type: none"> Разблокируйте сливной шланг. Очистите фильтр насоса. Убедитесь, что сливной шланг установлен правильно.
Сильная вибрация при отжиге.	<ul style="list-style-type: none"> Не все транспортировочные болты были сняты. Машина находится в неустойчивом положении. Неправильная загрузка стиральной машины. 	<ul style="list-style-type: none"> Снимите все транспортировочные болты. Обеспечьте твердую опорную поверхность и выровняйте машину. Проверьте вес и равномерность загрузки.
Стиральная машина останавливается до завершения цикла стирки.	<ul style="list-style-type: none"> Неисправность подачи воды или электроснабжения. Нажата кнопка паузы. 	<ul style="list-style-type: none"> Проверьте электропитание и водоснабжение. Отключите режим паузы.
Стиральная машина останавливается на некоторое время.	<ul style="list-style-type: none"> На экране отображается информация об ошибке. Проблема из-за неправильной загрузки. Программа выполняет цикл замачивания. 	<ul style="list-style-type: none"> Проверьте информацию на экране. Уменьшите или распределите загрузку. Отмените и перезапустите программу.
Излишняя пена в барабане и/или контейнере для моющих средств.	<ul style="list-style-type: none"> Неподходящее моющее средство Использование избыточного количества моющего средства. 	<ul style="list-style-type: none"> Проверьте рекомендации по выбору моющего средства. Уменьшите количество моющего средства.
Автоматическая корректировка времени стирки.	<ul style="list-style-type: none"> Продолжительность программы стирки будет откорректирована. 	<ul style="list-style-type: none"> Это нормально и не влияет на функциональность.
Сбой при отжиге.	<ul style="list-style-type: none"> Несбалансированность белья в барабане. 	<ul style="list-style-type: none"> Проверьте загрузку машины и снова запустите программу отжима.

Проблема	Причина	Решение
Странный звук	<ul style="list-style-type: none"> • Машина находится в неустойчивом положении. • Посторонние предметы, такие как монеты или застёжки-молнии ударяют по барабану. 	<ul style="list-style-type: none"> • Обеспечьте твердую опорную поверхность и выровняйте машину. • Убедитесь, что вынули из карманов ключи, монеты и т.д.
Панель управления нагревается.	<ul style="list-style-type: none"> • Электронные элементы нагреваются. 	<ul style="list-style-type: none"> • Это нормально.
Неудовлетворительный результат стирки	<ul style="list-style-type: none"> • Степень загрязнения не соответствует выбранной программе. • Недостаточное количество моющего средства. • Превышена максимальная загрузка. • Белье распределено в барабане неравномерно. 	<ul style="list-style-type: none"> • Выберите другую программу. • Выберите моющее средство в соответствии со степенью загрязнения и рекомендации производителя. • Уменьшите загрузку. • Расправьте белье.
Остатки стирального порошка на белье.	<ul style="list-style-type: none"> • Нерастворенные частицы моющего средства могут оставаться на белье в виде белых пятен. 	<ul style="list-style-type: none"> • Выполните дополнительное полоскание. • Попробуйте счистить следы с сухого белья. • Выберите другое моющее средство.
Серые пятна на белье.	<ul style="list-style-type: none"> • Вызваны действием жиров, таких как масла, кремы или мази. 	<ul style="list-style-type: none"> • Подготовьте белье к стирке с помощью специального очистителя.
Белье мокрое после отжима.	<ul style="list-style-type: none"> • Различные виды белья могут отжиматься по-разному. • Включилась защита от дисбаланса из-за слишком низкой загрузки. 	<ul style="list-style-type: none"> • Это нормально. • Увеличьте загрузку.
На белье много складок.	<ul style="list-style-type: none"> • Барабан перегружен. 	<ul style="list-style-type: none"> • Уменьшите количество белья
	<ul style="list-style-type: none"> • Выбрана неправильная программа. 	<ul style="list-style-type: none"> • Выберите и настройте программу в соответствии с типом ткани.
Внутреннее освещение барабана не работает.	<ul style="list-style-type: none"> • Устройство не подключено к источнику питания. 	<ul style="list-style-type: none"> • Проверьте электропитание.
	<ul style="list-style-type: none"> • Лампочка по-прежнему не работает. 	<ul style="list-style-type: none"> • Обратитесь в службу поддержки, чтобы заменить лампочку.

10.4



10.4 В случае отказа электропитания /аварийного открывания дверцы

Текущая программа и ее настройки будут сохранены. После восстановления электропитания работа возобновляется. Для отмены нажмите и удерживайте кнопку "Пуск/Пауза", а затем "Кнопку питания" приблизительно в течение 2 секунд.

В случае, когда сбой в электропитании происходит во время выполнения программы стирки, дверца механически блокируется. При выемке белья вода не должна быть видна через прозрачное окошко дверцы. – Опасность ожога! Уровень воды должен снизиться, как описано в разделе "Уход и очистка фильтра насоса".

Для открытия дверцы тяните за аварийное кольцо (Рис. 10.4) за сервисной крышкой фильтра А, пока она не откроется с легким щелчком. После этого верните все детали в исходное положение.

11.1 Подготовка

- ▶ Извлеките устройство из упаковки.
- ▶ Снимите весь упаковочный материал, включая основание из полистирола и фиксирующий материал внутри корпуса, и уберите его в недоступное для детей место. При открытии упаковки на пакете и дверце можно увидеть капли воды. Это нормальное явление, вызванное заводскими испытаниями с использованием воды.

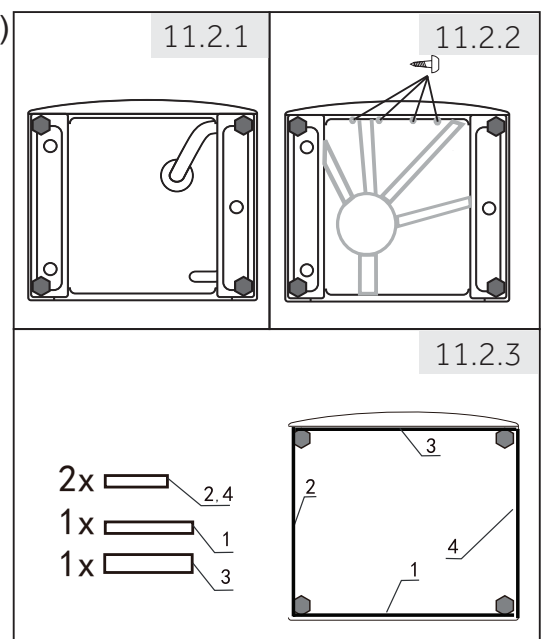


Примечание: Утилизация упаковки

Храните все упаковочные материалы в недоступном для детей месте и утилизируйте их безопасным для окружающей среды образом.

11.2 Установка металлической панели (при наличии)

1. Наклоните машину назад. (Рис. 11.2.1)
2. Извлеките металлическую панель из пенопласта и установите на дно прибора, затем зафиксируйте металлическую панель четырьмя винтами. (Рис. 11.2.2)
3. Снимите шумоподавляющие прокладки и двухстороннюю клейкую защитную пленку; Установите шумоподавляющие прокладки под корпусом стиральной машины, как показано на рис. 11.2.3 (две длинные прокладки в точках 1 и 3, две короткие прокладки в точках 2 и 4). Поставьте машину в вертикальное положение.



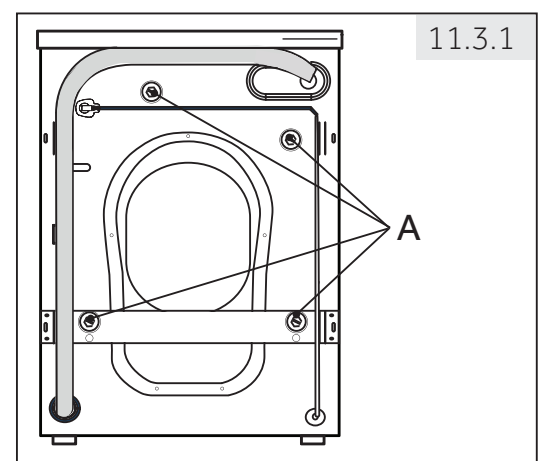
Подсказка:

Шумоподавляющие прокладки опциональны, они могут помочь уменьшить шум, вы можете установить их по желанию.

11.3 Удаление транспортировочных болтов

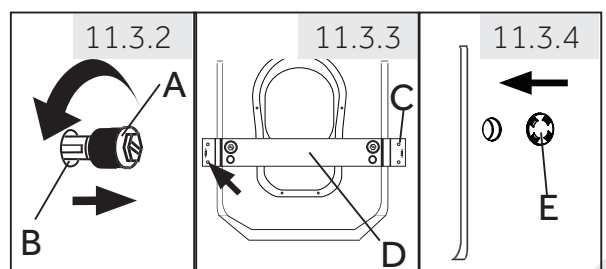
Транспортировочные болты предназначены для фиксации антивибрационных компонентов внутри устройства во время транспортировки, чтобы предотвратить внутренние повреждения.

1. Удалите все 4 болта (A) на задней стенке и извлеките пластиковые проставки и (B) с внутренней стороны машины (Рис. 11.3.1. и 11.3.2).
2. Снимите винты усилительной детали (C), затем снимите усилительную деталь (D). (Рис. 11.3.3.).
3. Вставьте заглушки в оставшиеся отверстия (E) (Рис. 11.3.4.).



Примечание: Храните в надежном месте

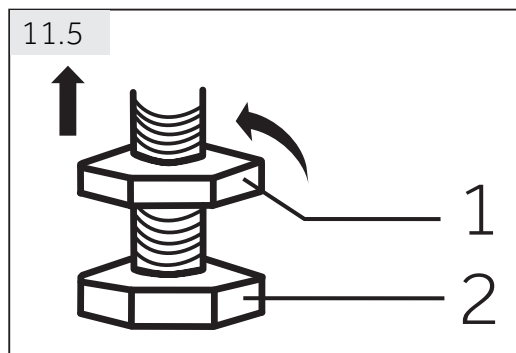
Храните транспортировочные болты в надежном месте для последующего использования. Перед каждым перемещением устройства устанавливайте эти болты.



11.4 Перемещение устройства

Если стиральную машину необходимо переместить в другое место, заново установите транспортировочные болты, чтобы предотвратить повреждения:

1. Снимите заглушки.
2. Переустановите крепежные детали и винты.
3. Вставьте пластиковые проставки и транспортировочные болты.
4. Затяните болты ключом.



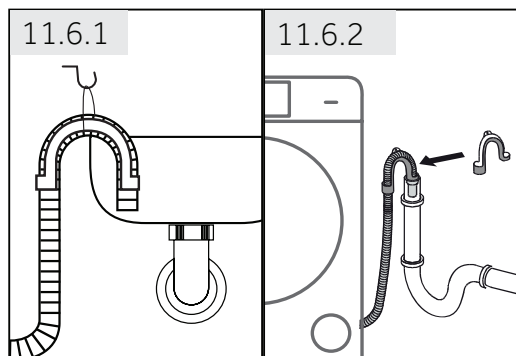
11.5 Регулировка ножек

Отрегулируйте все ножки прилагаемым гаечным ключом, чтобы достигнуть горизонтального положения. Благодаря этому минимизируется вибрация, и, следовательно, уменьшается шум во время работы. Благодаря этому также снижается износ. Для выравнивания рекомендуется использовать спиртовой уровень. Пол должен быть максимально твердым и ровным.

1. Ослабьте стопорную гайку (1) с помощью прилагаемого гаечного ключа (рис. 11.5).
2. Установите прибор горизонтально, отрегулировав ножки (2).
3. Используйте гаечный ключ, чтобы затянуть стопорную гайку (1) в направлении "туго".

11.6 Соединение для слива воды

Возможны следующие варианты подключения:

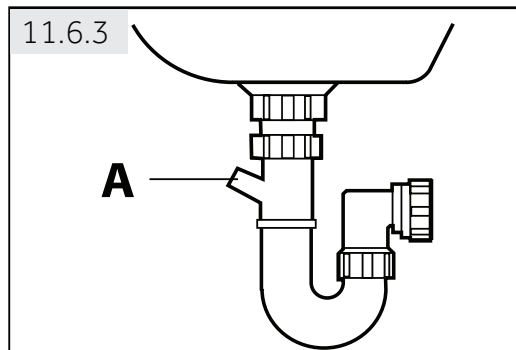


11.6.1 Слив из шланга в раковину

- ▶ Подвесьте сливной шланг с помощью U-образной опоры на край раковины подходящего размера (рис. 11.6.1).
- ▶ Убедитесь, что U-образная опора не соскальзывает.

11.6.2 Слив из шланга в канализацию

- ▶ Внутренний диаметр трубы стояка с вентиляционным отверстием должен быть не менее 40 мм.
- ▶ Поместите сливной шланг в канализационную трубу прилб. на 80 мм. (Рис. 11.6.2).
- ▶ Подсоедините U-образную опору и надежно закрепите ее.



11.6.3 Слив из шланга в соединение раковины

- ▶ Втулочное соединение обычно закрыто накладкой (А). Ее следует удалить, чтобы предотвратить любые нарушения работы (рис. 11.6.3).
- ▶ Закрепите сливной шланг хомутом.



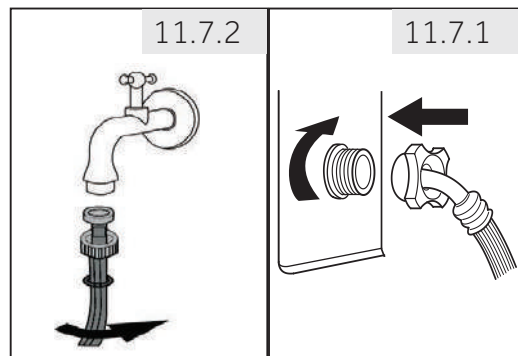
ВНИМАНИЕ!

- ▶ Сливной шланг нельзя погружать в воду, и он должен быть надежно закреплен и герметичен. Если сливной шланг установлен на уровне пола или на высоте менее 80 см, стиральная машина будет постоянно сливать воду во время наполнения (автоматический слив).
- ▶ Сливной шланг нельзя удлинить. При необходимости свяжитесь с отделом послепродажного обслуживания.

11.7 Соединение для чистой воды

Убедитесь, что прокладки вставлены.

1. Подсоедините шланг подачи воды изогнутым концом к машине (рис. 11.7.1). Затяните винтовое соединение вручную.
2. Другой конец подсоедините к крану подачи воды с резьбой 3/4" (рис. 11.7.2).



i Примечание: Система антипротечки:

Некоторые модели оборудованы шлангом подачи воды с системой антипротечки. Система антипротечки предохраняет от повреждений, вызванных водой, автоматически отключая подачу воды в случае повреждения шланга. На ее срабатывание указывает красная метка (A). Такой шланг необходимо заменить.



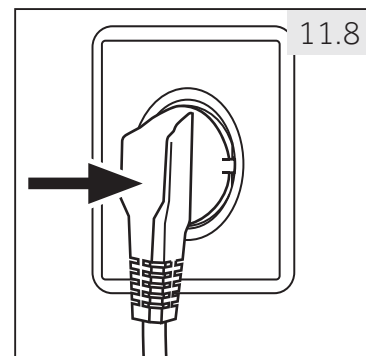
ВНИМАНИЕ!

- ▶ Используйте только прилагаемый комплект шлангов для подключения.
- ▶ Никогда не используйте старые комплекты шлангов!
- ▶ Подсоединяйте шланг только к холодному водоснабжению.
- ▶ Перед подсоединением проверьте чистоту и прозрачность воды.

11.8 Подключение к источнику питания

Перед каждым подключением проверьте:

- ▶ источник питания, розетку и предохранитель на соответствие табличке с паспортными данными.
- ▶ розетка заземлена и не имеет дополнительных разъемов или удлинителя.
- ▶ вилка и розетка строго соответствуют друг другу.



ВНИМАНИЕ!

- ▶ Всегда убеждайтесь в том, что все соединения (шнур электропитания, шланги слива и подачи воды) плотные, сухие и не пропускают воду!
- ▶ Следите за тем, чтобы эти части никогда не были раздавлены, перегнуты или скручены.
- ▶ Во избежание опасности поврежденный кабель питания должен быть заменен сервисным агентом (см. гарантийный талон).



Примечание: Параметры стирки

После установки или неиспользования в течение длительного периода рекомендуется выполнить обслуживание, запустив программу "Очистка барабана" без загрузки машинки бельем и с небольшим количеством моющего средства или со специальным очистителем для удаления возможных повреждающих веществ.

12.1 Справочный листок технических данных (соотв. EU 96/60)

Торговая марка	Haier	
Идентификатор модели	HWD100-BD1499U1	
Класс энергоэффективности ¹⁾	A	
Потребление энергии на стирку, отжим и сушку с использованием стандартных программ для хлопка ²⁾ в кВтч / полный рабочий цикл ³⁾	6.72	
Потребление энергии на стирку, отжим и сушку с использованием стандартных программ для хлопка ²⁾ в кВтч / цикл стирки ³⁾	0.99	
Класс производительности стирки ¹⁾	A	
Вода, остающаяся после отжима для стандартного цикла стирки хлопка при 60 °C ²⁾ в %	44	
Максимальная скорость отжима для стандартного цикла стирки хлопка при 60 °C ²⁾ в об/мин	1400	
Моющая способность для стандартного цикла стирки хлопка при 60 °C (без сушки) ²⁾ в кг	10	
Сушильная способность для стандартного цикла сушки "сушка хлопка" ²⁾ в кг	6	
Расход воды на стирку, отжим и сушку ²⁾ в л/полный рабочий цикл	99	
Расход воды на стирку и отжим ²⁾ в л/полный рабочий цикл	50	
Время стирки и сушки. Программное время для полного рабочего цикла в минутах	520	
Расчетное годовое потребление для домохозяйства из четырех человек, всегда использующего сушку (200 циклов) в кВтч	1344	
Расчетное годовое потребление для домохозяйства из четырех человек, никогда не использующего сушку (200 циклов) в кВтч	198	
Шум во время циклов стирки, отжима и сушки при использовании стандартной программы для хлопка ²⁾ в дБ (A) re 1pW)	Стирка	50
	Отжим	69
	Сушка	58

¹⁾ Класс G является наименее эффективным, а класс A – наиболее эффективным.

²⁾ Стандартные программы для хлопка:

Стирка: ЭКО ХЛОПОК > при 60 °C и 75 мин стирки, 2 полоскания, отжим со скоростью 1400 об/мин и без автоматического добавления моющего средства и кондиционера для белья.

Сушка: "Сушка", нажмите "AU", пока не появится надпись "ЭКО".

³⁾ Фактическое потребление энергии цикла зависит от того, как используется электроприбор.

12.2 Дополнительные технические данные

Размер (В x Ш x Г в мм)	985x701x460
Напряжение / ток	220–240 В/50 Гц/10 А
Максимальная мощность (Вт)	2000
Давление воды (МПа)	0.03 - 1.0
Вес нетто (кг)	97

Значение частоты	2400–2483,5 МГц Частота канала 2412 ... 2472 МГц (размер шага 5 МГц)
Максимальная мощность (EIRP)	100 мВт

12.3 Стандарты и директивы 

Данное устройство соответствует требованиям всех применимых директив ЕС с соответствующими согласованными стандартами, которые предусматривают маркировку CE.

Настоящим Haier заявляет, что тип радиооборудования соответствует Директиве 2014/53/EU. С полным текстом декларации ЕС о соответствии можно ознакомиться по следующему адресу в Интернете: www.haier.com.

Служба поддержки клиентов

Мы рекомендуем обращаться в службу поддержки клиентов компании «Хайер», а также использовать оригинальные запасные части. Если у вас возникли проблемы с вашей бытовой техникой, пожалуйста, сначала изучите раздел «Устранение неисправностей».

Если вы не нашли решения проблемы, пожалуйста, обратитесь:

— к вашему официальному дилеру или

— в наш колл-центр:

8-800-250-43-05(РФ),

8-10-800-2000-17-06 (РБ),

00-800-2000-17-06 (Узбекистан)

— на сайт www.haier-europe.com, где вы можете оставить заявку на обслуживание, а также найти ответы на часто задаваемые вопросы.

Обращаясь в наш сервисный центр, пожалуйста, подготовьте следующую информацию, которую вы можете найти на паспортной табличке и в чеке:

Модель _____

Серийный номер _____

Дата продажи _____

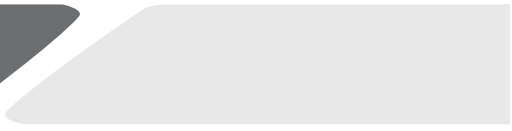


Также, пожалуйста, проверьте наличие гарантии и документов о продаже.

Важно! Отсутствие на приборе серийного номера делает невозможной для Производителя идентификацию прибора и, как следствие, его гарантийное обслуживание. Запрещается удалять с прибора заводские идентифицирующие таблички. Отсутствие заводских табличек может стать причиной отказа выполнения гарантийных обязательств.

В настоящий документ могут быть внесены изменения без предварительного уведомления.

Производитель оставляет за собой право вносить изменения в конструкцию и комплектацию изделия без дополнительного уведомления.



Haier өнімдерін таңдағаныңыз үшін алғыс білдіреміз

Қолдану алдында осы нұсқауды мұқият оқып шығыңыз. Нұсқаулық құрылғының барынша тиімді пайдаланылуына және қауіпсіз, дұрыс орнатылуына, пайдалануына және қызмет көрсетілуіне көмектесетін маңызды ақпаратты қамтиды.

Сіз әрқашан құрылғының қауіпсіз және дұрыс пайдалану үшін, оны пайдалануға болады, сондықтан ыңғайлы жерде осы нұсқаулықты сақтаңыз.

Егер де сіз құрылғыны сатуды шешсеңіз, Құрылғыны тартпас бұрын немесе жылжытқан кезде үйдің жаңа иелері оны қалдыру, сондай-ақ өтуге және жаңа иесіне осы нұсқаулық құрылғы және қауіпсіздік ескертулерімен оқып-таныс бола аласыз.

Шартты белгілер

Назар аударыңыз - қауіпсіздік техникасы жөніндегі маңызды ақпарат



Жалпы ақпарат және кеңестер

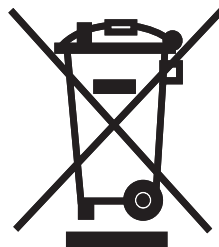


Экологиялық ақпарат



Кәдеге жарату

Қоршаған ортаны және адамдардың денсаулығын қорғауға көмектесіңіз. Қаптамасын кәдеге жарату үшін оларды тиісті контейнерлерге орналастырып салыңыз. Электр және электрондық құрылғыларды қайта өңдеуге көмектесіңіз. Осы таңбамен белгіленген құрылғыларды тұрмыстық қалдықтармен бірге тастамаңыз. Өнімді жергілікті қайта өңдеу орнына өткізіңіз немесе жергілікті кеңсеге хабарласыңыз.



НАЗАР АУДАРЫҢЫЗ!

Жарақат алу немесе тұншығу қаупі бар!

Құрылғыны желіден ажыратыңыз. Желілік кәбілді кесіп алып, оны кәдеге жаратыңыз. Балалар мен үй жануарлары құрылғыда жабылмауы үшін есіктің құлпын алыңыз.

Мазмұны

1 – Қауіпсіздік жөніндегі ақпарат.....	5
2 – Бұйымның сипаттамасы.....	9
3 – Басқару панелі.....	11
4 – Бағдарламалар.....	18
5 – Тұтыну.....	20
6 – Экологиялық жуу.....	21
7 – Күнделікті пайдалану.....	22
8 – Haier U+.....	30
9 – Күтім және тазалау.....	33
10 – Ақаулықтарды жою.....	36
11 – Орнату.....	41
12 – Техникалық сипаттамалары.....	44
13 – Клиенттерді сүйемелдеу қызметі.....	46

Құрылғыны алғаш іске қосар алдынан мына қауіпсіздік жөніндегі ұсыныстар!:



НАЗАР АУДАРЫҢЫЗ!

Алғаш пайдаланар алдынан

- ▶ Көлік кезінде зақымдалғандығының болмауын тексеріңіз.
- ▶ Тасымалдау болттары мен қаптамалау бұрандаларын алып тастаңыз.
- ▶ Барлық орауыштарды алып, оны балалардың қолы жетпейтін жерде сақтаңыз.
- ▶ Құрылғының ауыр салмағын ескере отырып, оған барлық манипуляцияларды кемінде екі адам орындауы керек.

Күнделікті пайдалану

- ▶ Бұл құрылғы 8 жастан асқан балаларға, сондай-ақ физикалық, сенсорлық немесе ақыл-ой қабілеті шектелген немесе тәжірибе мен білім жетіспейтін адамдарға арналған, егер олар тиісті бақылауда болса немесе құрылғыны пайдалануға қатысты нұсқаулар болса. қауіпті ықтимал фактілер туралы қауіпсіз тәсілмен және міндетті түрде түсіндіре алады.
- ▶ Тұрақты бақылауда болмаған жағдайда, 3 жасқа дейінгі балаларды құрылғыдан алыс ұстаңыз.
- ▶ Балаларға осы құрылғымен ойнауына тыйым салынады.
- ▶ Егер есік ашық болса, балалар мен үй жануарларын құрылғыдан аулақ ұстаңыз.
- ▶ Жуғыш заттарды балалардың қолы жетпейтін жерлерде сақтаңыз.
- ▶ Заттарды жабыстырыңыз, бөртпелерге жол бермеу үшін, босатылған ілмектер мен шағын заттарды бекітіңіз. Қажет болса, жууға арналған арнайы сөмке немесе торды пайдаланыңыз.
- ▶ Құрылғыны дымқыл немесе дымқыл қолмен, ылғал немесе ылғал аяқтарымен немесе жалаң аяқпен ұстамаңыз.
- ▶ Ылғалдың булануына мүмкіндік беру үшін құрылғыны жұмыс барысында немесе одан кейін жаппаңыз немесе үстін жаппаңыз.
- ▶ Құрылғыға ауыр заттар немесе жылу көздері немесе ылғал қоймаңыз.
- ▶ Құрылғыны тікелей жақын жерде тұтанатын жуғыш заттарды немесе құрғақ тазалағыштарды қолданбаңыз немесе сақтамаңыз.
- ▶ Құрылғының тікелей жақын жерде жанатын спрейлерді пайдаланбаңыз.

1 - Қауіпсіздік жөніндегі ақпарат



НАЗАР АУДАРЫҢЫЗ!

Күнделікті пайдалану

- ▶ Еріткіштермен өңделетін заттарды әуені бірінші рет кептірместен жууға болмайды.
- ▶ Бөлмеде тұтанғыш газ болған кезде, ашаны алып тастамаңыз немесе кіргізбеңіз.
- ▶ Кеукті резеңке немесе жіңішке материалдарды ысып кетпеңіз.
- ▶ Ұн шашырап ластанған киімдерді жуушы болмаңыз.
- ▶ Жуу процесі кезінде жуғыш зат сауытын ашпаңыз.
- ▶ Жуу процесі кезінде есігін ұстамаңыз, өйткені ол қызады.
- ▶ Судың деңгейі әйнек арқылы көрініп тұрса, машинаның есігін ашпаңыз.
- ▶ Есікті ашу кезінде оны қатты тартқыламаңыз. Есік өзі құлыптау құрылғысымен жабдықталған және жуу процедурасы аяқталғаннан кейін көп ұзамай ашылады.
- ▶ Жуу кезінде су төгетін сүзгіні немесе есіктің авариялық сақинасын ашпаңыз.
- ▶ Ыстық суды ағызып жатқанда, ішкі барабанды, металл бөлшектерді, есікті, басқару панелін немесе металл түймелерді жоғары температурада немесе су төгетін түтікке жуғаннан кейін тез арада киімге тигізбеңіз.
- ▶ Әр жуу бағдарламасы аяқталғаннан кейін және кез-келген тұрақты күтім жасаудан бұрын құрылғыны өшіріп, энергияны үнемдеу және қауіпсіздікті қамтамасыз ету үшін құрылғыны қуат көзінен ажыратыңыз.
- ▶ Құрылғыны розеткадан ажыратқанда, кабельді емес, ашаны ұстап тұрыңыз.
- ▶ Бөлменің іші құрғақ әрі жақсылап желдетіліп тұратындығына көз жеткізіп алыңыз. Ауаның температурасы 5 °C бастап 35 °C дейін болуы тиіс.
- ▶ Кілем немесе ұқсас затпен негіздегі тесіктерді жаппаңыз.
- ▶ Құралдың айналасындағы шаң мен шаңнан тазалаңыз.
- ▶ Қолданар алдында құрылғының тек заттарын, үй жануарларын немесе балаларды қамтымауын қадағалаңыз.
- ▶ Теңгерімді жүктемеден аспайтынына көз жеткізіп алыңыз.
- ▶ Қалталарынан тұтатқыш және сіріңкелер секілді барлық заттарды алып тастаңыз.
- ▶ Өндірушінің қаптамасында көрсетілген мата жұмсартқышты немесе ұқсас өнімдерді қолданыңыз.



НАЗАР АУДАРЫҢЫЗ!

Техникалық қызмет көрсету және тазалау

- ▶ Балалар тек қана ересек қадағалау кезінде құрылғыны тазалайды немесе тазалайды.
- ▶ Тұрақты техникалық қызмет көрсетуді жүзеге асыру алдында құрылғыны қабырғадағы розеткадан ажыратыңыз.
- ▶ Жағымсыз иістердің пайда болуын болдырмау үшін, есікті тазалап, машинаны пайдаланбаған кезде есікті және жуғыш зат ыдысын ашыңыз.
- ▶ Құрылғыны тазалау үшін су бүріккішін немесе бу тазалағышын қолданбаңыз.
- ▶ Қауіпті болдырмау үшін зақымдалған қуат сымын ауыстыру тек өндіруші, оның қызмет көрсетуші агенті немесе ұқсас білікті тұлғалар тарапынан жүзеге асырылуы тиіс.
- ▶ Құрылғыны өздігіңізбен жөндеуге талпынушы болмаңыз. Жөндеу жағдайында, біздің клиенттерге қызмет көрсету орталығына хабарласыңыз.

Орнату

- ▶ Есіктің толық ашылуына мүмкіндік беретін орынды қамтамасыз етіңіз. Құрылғыны есікке қарама-қарсы жағында есік немесе есік ілмектермен бекітілген есікке орнатпаңыз, себебі бұл есіктің толық ашылуын шектейді.
- ▶ Құрылғыны жақсылап желдетіліп тұратын жерлерде орнатқан жөн. Есіктің толық ашылуына мүмкіндік беретін орынды қамтамасыз етіңіз.
- ▶ Құрылғыны дымқыл жерде немесе судың ағып кету қаупіне ұшыраған жерлерде, мысалы раковина астындағы немесе оның жанына қоймаңыз. Су ағып кеткен жағдайда қуатты өшіріп, машина табиғи түрде кебуін күтіңіз.
- ▶ Құрылғыны тек 5 ° C жоғары болатын температурада орнатыңыз және пайдаланыңыз.
- ▶ Құрылғыны қабырғаға немесе жиһазға жақын кілемге қоймаңыз.
- ▶ Құрылғыны тікелей күн сәулелеріне немесе жылу көздеріне (мысалы, пештер, жылытқыштар) жақын орналастырмаңыз.
- ▶ Паспорттық тақташада электрлік ақпарат қуат көзіне сәйкес келетініне көз жеткізіңіз. Сәйкестілік болмаған жағдайда электрикке жүгініңіз.
- ▶ Бірнеше коннекторлар мен ұзартқыш сымдары бар адаптерді пайдаланбаңыз.
- ▶ Берілген электрлік кабельді және шлангты ғана пайдаланыңыз.



НАЗАР АУДАРЫҢЫЗ!

Орнату

- ▶ Электр кәбілі мен айырын бүлдіріп алмаңыз. Ақауланған жағдайларда айырбастау үшін электрикке жүгініңіз.
- ▶ Қуат көзі ретінде, құрылғыны орнатқаннан кейін оңай қол жеткізуге болатын жеке жерге қосылған розетканы пайдаланыңыз. Құрылғыны жерсіңдіру керек болады.
- ▶ Түтіктің және кабель қосылымдарының тығыздығы мен ағып кетуін тексеріңіз.
- ▶ Құрылғыны таймер секілді сыртқы коммутатор арқылы қосуға болмайды немесе утилиталар үнемі қосылып-өшірілетін тізбеге жалғануы керек.

2.1 Арналуы

Бұл құрылғы тек кір жуғыш машина ретінде қолдануға арналған. Киім-кешектің затбелгілерінде жазылған нұсқауларды орындап отырыңыз. Құрылғы тек ғимарат ішінде тұрмыста қолдануға арналған. Ол коммерциялық немесе өнеркәсіптік пайдалануға арналмаған.

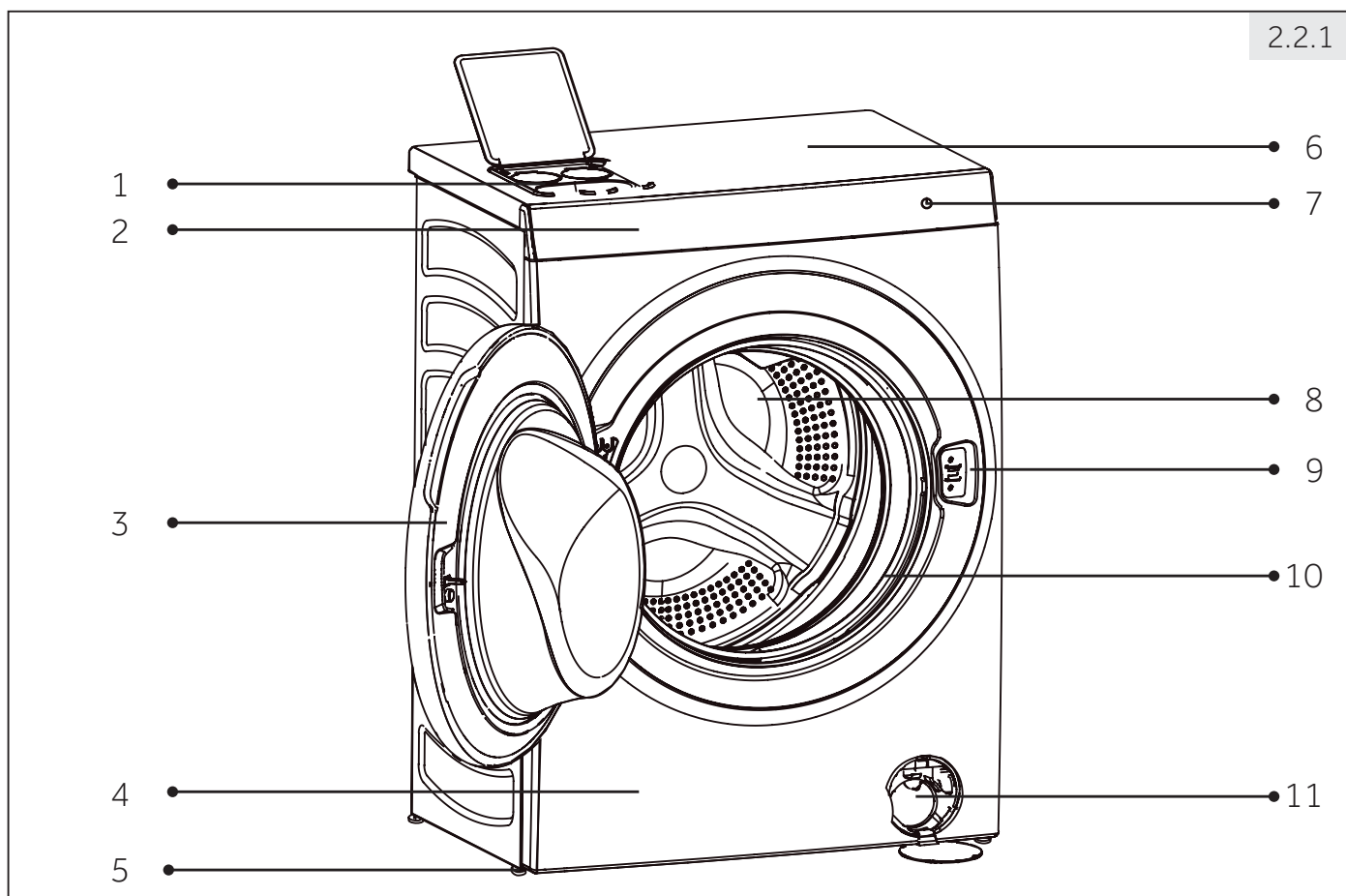
Құрылғыдағы өзгертулер немесе өзгертулерге жол берілмейді. Күдікті қауіп-қатерге және барлық кепілдіктер мен міндеттемелердің жоғалуына әкелуі мүмкін.



Ескерту: Ауытқулар

Техникалық өзгерістерге байланысты, келесі тараулардағы суреттер сіздің моделіңізден өзгеше болуы мүмкін.

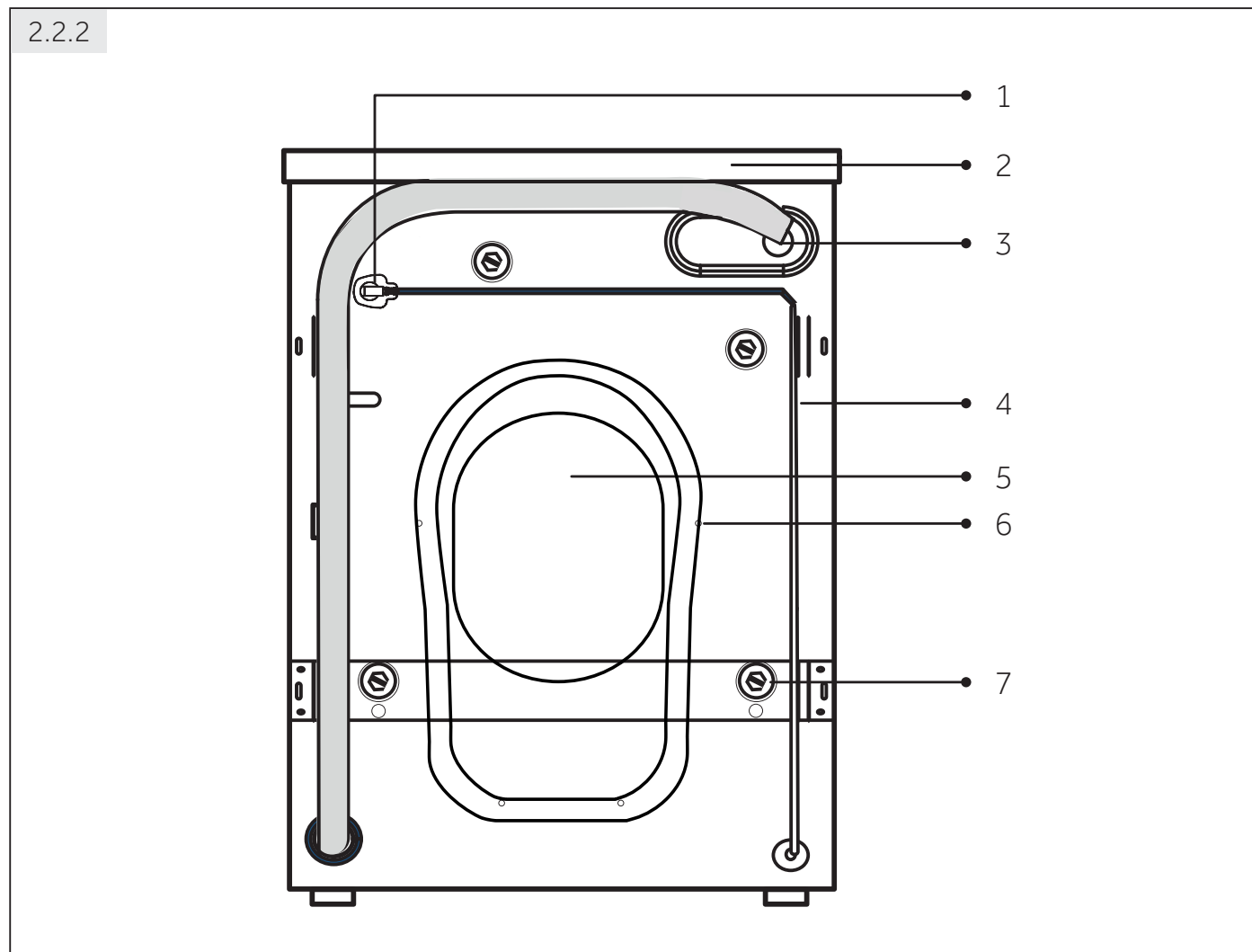
2.2 Құрылғының суреті



2.2.1 Алдынан қарағанда (Сур. 2.2.1)

- | | |
|-------------------------------------|--------------------------------|
| 1 Жұғыш заттарға арналған контейнер | 6 Үстіңгі бедері |
| 2 Сенсорлық дисплей | 7 Іске қосу батырмасы |
| 3 Барабанның есігі | 8 Барабан |
| 4 Алдыңғы панель | 9 Есікті бұғаттау |
| 5 Реттелмелі аяқтар (барлығы 4) | 10 Нығыздағыш |
| | 11 Сүзгісімен сервистік қақпақ |

2.2.2 Артынан қарағанда (Сур. 2.2.2)



- | | |
|--------------------------|-------------------------------|
| 1 Қуаттау шнурының айыры | 6 Артқы қақпақтың бұрандамасы |
| 2 Үстіңгі бедері | 7 Тасымалдау болттары |
| 3 Су беретін клапан | |
| 4 Қуаттау шнуры | |
| 5 Артқы қақпақ | |

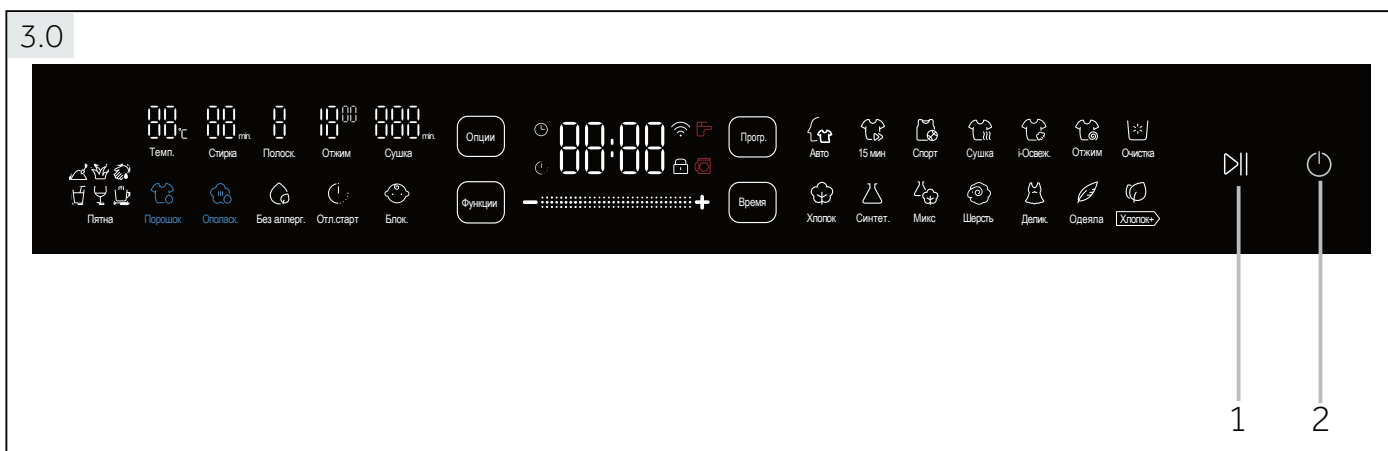
2.3 Жинақтамалары

Осы тізімге сәйкес әдебиеттің және жинақтамалардың болуын тексеріп алыңыз (Сур. 2.3):.

*Өндіруші алдын ала ескертусіз бұйымды жобалау мен жабдықтауға өзгерістер енгізуге құқылы.




Бұл құрал сенсорлық экран арқылы басқарылады (Сур. 3.0). Сенсорлық экранда бағдарламалар мен баптауларды қалай таңдау керектігі көрсетілген. Пайдаланушы барлық функцияларға бір жанасумен ғана рұқсат алады.








1 «Старт/Кідіріс» батырмасы

2 Қуаттау батырмасы

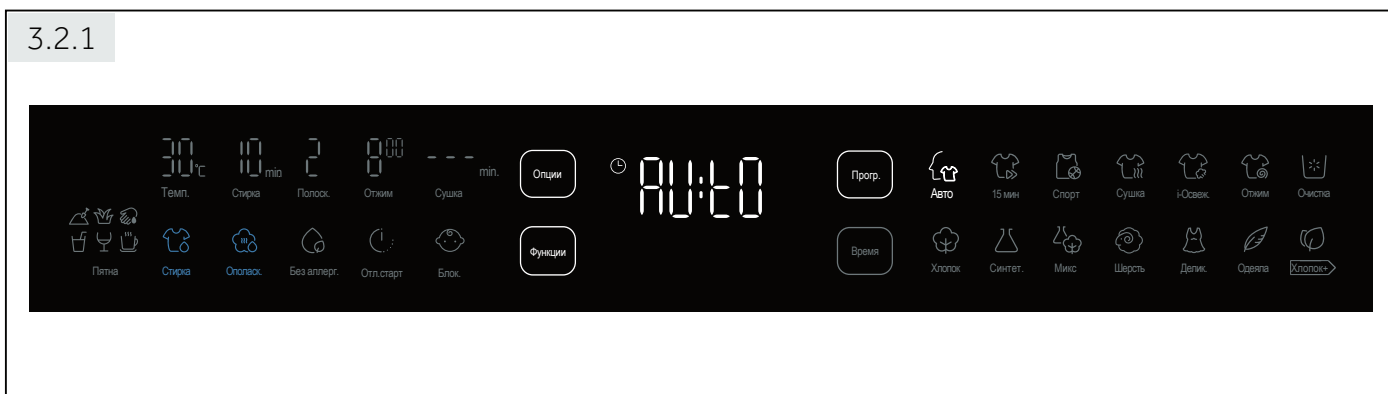
3.1 Бастау

Құрылғыны қосу үшін осы  түймені 2 секунд басып тұрыңыз да, оны керісінше өшіру үшін оны 2 секундтай басып тұрыңыз.

Таңба	Мәні
	Бағдарламаны бастау және тоқтатып қою.
	Барабанның есігі бұғаттаулы.
	Су жоқ (су жоқ немесе кран өшірулі).
	Құрал WIFI-ға қосулы.
	Есік ашық (барабанның есігі жабылмаған).

3.2 Жуу режимін таңдау

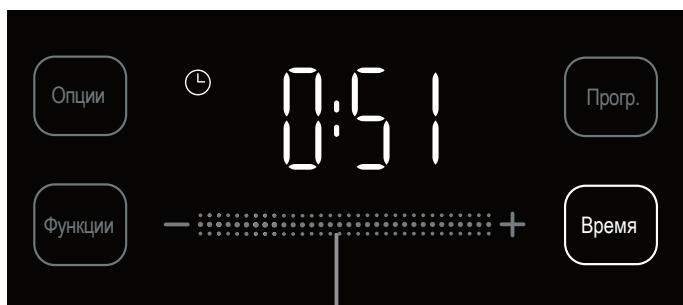
Бұл құралда жуудың 2 режимі бар. Өздігінше орнатылған режим "Бағдарлама" (Сур. 3.2.1).



3 - Басқару панелі

"Менің уақытым" (Mytime) батырмасын басқанда "Менің уақытым" режимі таңдалады (Сур. 3.2.2). Таңдалған режим жанады.

3.2.2

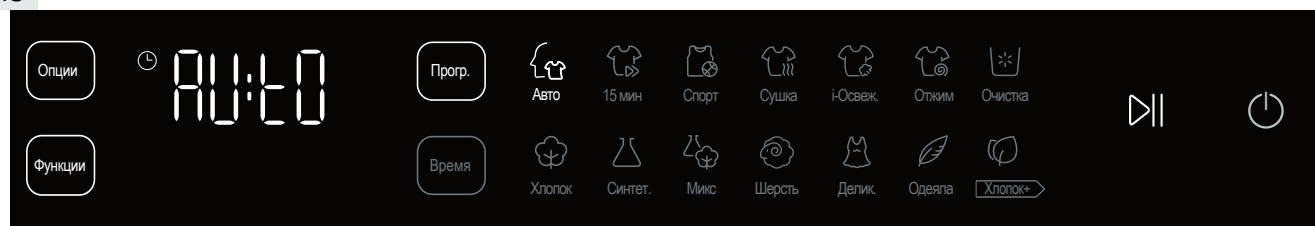


Сенсорлық панель

3.3 Жуу бағдарламасын таңдау

Экранға жанасып, бағдарламаны таңдауға болады. Пайдаланушының әртүрлі қажеттіліктерін қанағаттандыру үшін "Бағдарлама" режимінде 14 бағдарламаның біреуін таңдап алу ұсынылады (Сур. 3.3). Егер де ерекше талаптар болмайтын болса, баптауларды өздігінше пайдалануға болады . Батырмасын басып бағдарламаны іске қосыңыз. Таңдалған бағдарламаның таңбасы жанады.

3.3



"Менің уақытым" режимінде, егер жуу кезінде реттеу қажеттігі туындамаса, сонда жууды бастау үшін жай ғана басыңыз. Егер де сіз жуу уақытын өзгерткіңіз келсе, сенсорлық панельді басып, саусақты солға және оңға сырғытыңыз. Егер сіз жуу уақытын дәл реттегіңіз келсе, «+» немесе «-» аздап басыңыз.

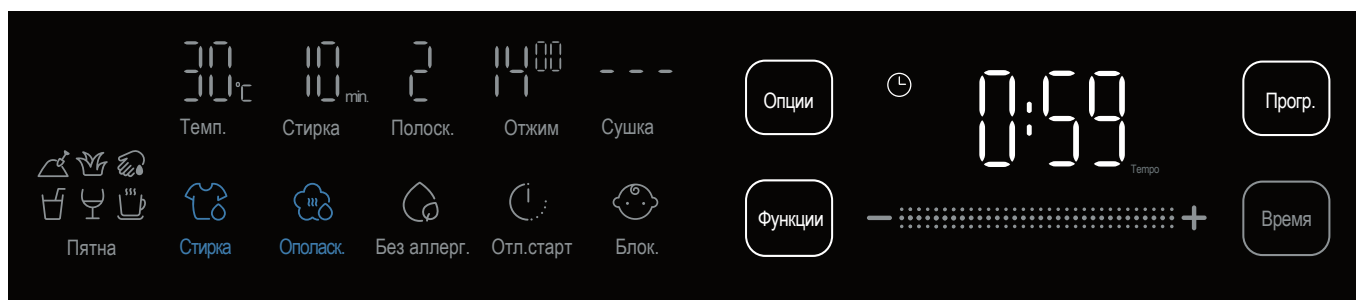
3.4 Жуу параметрлерін реттеу

Пайдаланушылар белгілі бір талаптарға сәйкес бірнеше жуу параметрлерін, соның ішінде жуу суының температурасын, жуу уақытын, шаю уақытын, сығу жылдамдығын және кептіру уақытын реттей алады (Сур. 3.4.1). **Опции** таңбасына сәл жанасыңыз, опцияларды қосуға болады (Сур. 3.4.2).

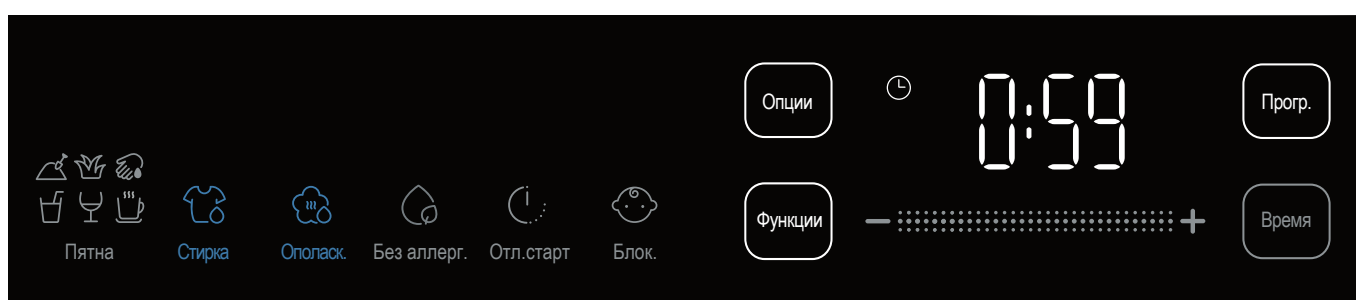
Ескерту: Жуудың параметрлері

Әрбір бағдарлама үшін әр параметрді реттеуге болмайды. Таңдалған бағдарламаға байланысты.

3.4.1



3.4.2



► **Жуудың температурасы**

Күту режимінде «Темп.» Белгішесін түрту арқылы жуу температурасын реттеуге болады. Жанасқан соң таңба жанады. "Темп." таңбасын басуды жалғастыра берсе, температура айналымымен өзгереді -- (ысытпастан), 20, 30, 40, 60 және 90 градус болады.

► **Жуудың уақыты**

Күту режимінде жуу уақыты (орнатылған уақыт пен суды қыздырудан басқа) «Жуу» белгісіне басу арқылы реттеледі. Таңдалған бағдарламаның белгілі бір шектеріндегі жуу уақытының өзгеруі, егер сіз «Жуу» белгішесін бассаңыз. Жуу уақытын сенсорлық экранда таңбаны басып, жылжыту арқылы жылдам орнатуға болады. Егер сіз жуу уақытын дәл реттегіңіз келсе, «+» немесе «-» аздап басыңыз. "Құрғату", "Сығу" және "Өзін тазалау" уақыттары реттеу мүмкін емес.

► **Шаюдың уақыты**

Күту режимінде немесе кідірту режимінде (соңғы шаюдың басталуынан бұрын), шаю уақытын "Шаю" таңбашасын түрту арқылы реттеуге болады. Жанасқан соң таңба жанады. «Шаю» таңбасын басуды жалғастыра берсеңіз, шаю циклы 0-ден (шаюсыз) максималды уақытқа дейін өзгеретін болады.

► **Сығудың жылдамдығы**

Күту режимінде немесе кідірту режимінде (айналдырудан бұрын) "Сығу" жылдамдығын Айналындыру белгішесін түрту арқылы реттеуге болады. Жанасқан соң таңба жанады. Сығу уақытын таңдалған бағдарламаның белгілі бір шектерінде өзгереді, егер сіз "Сығу" белгішесін баса беру керек.

3 - Басқару панелі

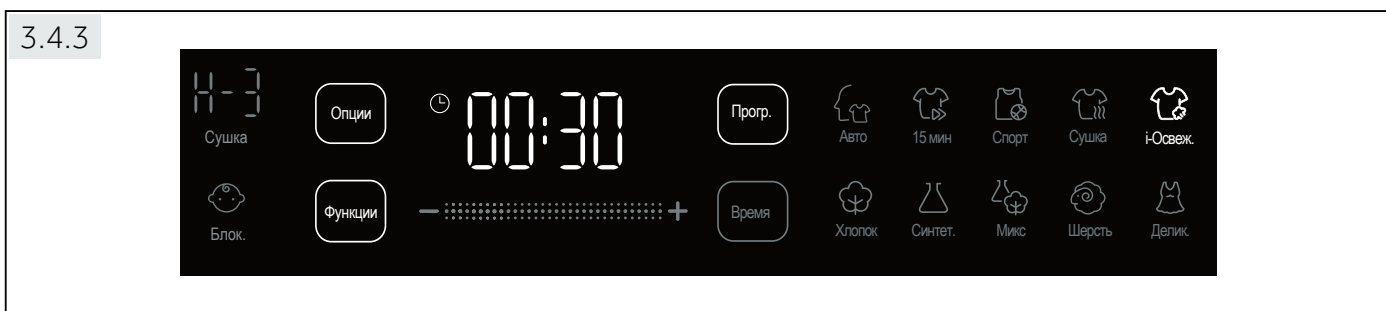
► Құрғату уақыты

Күту режимінде немесе кідірту режимінде (кептіру басталғанға дейін) "Құрғату" белгішесін түрту арқылы кептіру жылдамдығын реттеуге болады. Айналырып отырғанда құрғатудың уақыты өзгереді — (құрғатусыз), AU (ақылды), 030, 060, 090, 120, 150, 180 және 210 минут.

i Ескерту: Киімдерді құрғату

- Киімдерді құрғатудың эффектісі маталарға байланысты болады. Құрғату басталғанша киімдерді құрғатуға болатындығына көз жеткізіп алыңыз.
- Құрғату басталғанша, суық судың краны қосулы екендігіне көз жеткізіңіз.
- Кептіруден бұрын барабаннан айналыру кезінде сығылған кірді алып тастаңыз және шайқаңыз. Сосын оны қайтадан барабанға салыңыз.
- Тым көп кір жууға, кептірудің жеткіліксіз болуына және белгіленген мәнге қарағанда салыстырған кезде кептіру уақытын жоғарылатуға әкеледі. Егер ол болмаса, бөліңіз де бірнеше рет киімді құрғатыңыз.
- Зығыр матаны немесе зығыр матасының кішкене мөлшерін, салмағы бойынша кептіріп жатқанда нақты уақыт белгіленген ұзағынан қысқаруы мүмкін.
- Кептіруді аяқтамас бұрын экрандағы қалған уақыт азаяды. Бұл қалыпты, себебі құрылғы барабанды салқындауға тырысады және пайдаланушыны қопсытудан аулақ.
- Кептіруден кейін, ағынды сүзгіні әр жолы тазалаңыз.

"i-Refresh" бағдарламасы таңдалғанда, бұл салада i-Refresh позициясы жанып тұрады: Н-1, Н-2, Н-3. Н-3 өздігінше орнатылды (Сур.3.4.3).



► Түктен тазарту

«Кептіру» және «i-Refresh» бағдарламаларын орындағаннан кейін тығыздағышта немесе барабанда түк, шаң немесе басқа да ластанулар қалуы мүмкін. Бұл жұмыста ақауға алып келмейді. Дегенмен, тазарту ұсынылады. Тазартудың мұндай түрі үшін жеке бағдарлама бар. Жуғыш затты пайдаланбаңыз. Барабанда киім жоқ екеніне көз жеткізіңіз. Күту режимінде «Өзін тазалау» бағдарламасын таңдаңыз, содан кейін тиісті белгіше жанады. Бір уақытта «Темп.». Дисплейде «00:08» уақыты көрсетіледі. Осыдан кейін бағдарлама іске қосылады. Бағдарламаны іске қосу үшін «Старт/Пауза» түймесін басыңыз. Басқа параметрлерді өзгертпеңіз. Тазартқаннан кейін есігін ашып, оны ашық қалдырыңыз.

3.5 Функцияны таңдау

Бұл құралда бірнеше функция болады. Функция белгішесін аздап түртіңіз, тиісті функция таңдалуы мүмкін (шамдар жарқырайды) немесе бас тартылады (жұмсақ жарқырайды).


► Дақтар

Дақтар	Нұсқаулары	Дақтар	Нұсқаулары
	Бұл функция жерден дақтар болған киімдер үшін ғана ұсынылады.		Бұл функция шараптан дақтар болған киімдер үшін ғана ұсынылады.
	Бұл функция жемістерден дақтар болған киімдер үшін ғана ұсынылады.		Бұл функция қаннан дақтар болған киімдер үшін ғана ұсынылады.
	Бұл функция шөптен дақтар болған киімдер үшін ғана ұсынылады.		Бұл функция сүттен дақтар болған киімдер үшін ғана ұсынылады.

► Жуғыш зат

Бұл мүмкіндікті әдепкі бойынша қосатын кейбір бағдарламалар үшін автоматты жуғыш зат мөлшеріне қолдау көрсетіледі. Оны қосу үшін "Жуғыш зат" таңбасына жанасыңыз. Көбік түзулі төмен жуғыш затты төмен немесе көбіктендірмеңіз. Жуғыш заттың шамадан тыс саны көбік түзеді, бұл көпіршікті және қиындықты шаюға әкеледі. Жуғыш затты сақтаудың мақсималды көлемі 1000 мл. Егер ақша жеткіліксіз болса, белгіше жыпылықтайды және хабарландыру үні естіледі.

 Ескерту: Жуғыш ұнтақ

Егер сіз кір жуу құралын және басқа да жуғыш заттарды қолданғыңыз келсе, жуғыш заттың контейнеріне ұсынылатын мөлшерде жуғыш зат салып,  жуғыш заттың автоматты дозасын өшіріңіз.

► Киімдерге арналған кондиционер

Кейбір бағдарламалар киімдердің кондиционерін автоматты қосуды қолдап тұрады. Олар үшін өздігінше функция қосылған. Оны өшіріп тастау үшін "Кондиционер" таңбасына жанасыңыз. Мата жұмсартқыштың қаптамасындағы нұсқауларды орындаңыз. Матаның жұмсартқыштың шамадан тыс саны матаны зақымдауы мүмкін. Жуғыш затты сақтаудың мақсималды көлемі 500 мл. Егер ақша жеткіліксіз болса, белгіше жыпылықтайды және хабарландыру үні естіледі.

► Аллерген


Күту режимінде немесе кідірту режимінде аллергияларға қарсы функцияны таңдау немесе болдырмау үшін «Аллерген» белгішесін басыңыз. Аллерген функциясын таңдау арқылы бірнеше бағдарламалардың параметрлерін жуғыш заттың уақытын жоғарылату және матаға жуғыш заттың қалдықтарын азайту арқылы басқаруға болады.

► Шегерілген қосу

3.5




Шегерілген қосудың таңбасы Шегерілген қосудың уақыты

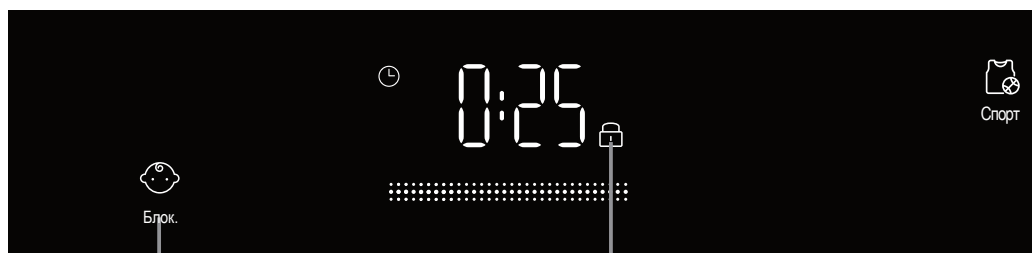
Бағдарламаны кешіктіріп бастауды бастау үшін осы функцияны пайдаланыңыз. Экранда көрсетілетін кешіктіру уақыты бағдарламаның соңына дейін қалған уақытты көрсетеді (Сур. 3.5). Бағдарламаны орнатқаннан кейін қажетті опциялар мен функцияларды «Шегеріп бастау» белгішесіне басыңыз. Таңба жаңады. «Өшір.» мәнінен 0,5 сағ қадамдармен реттеңіз. "Шегерілген қосу" батырмасын немесе «+» / «-» батырмасын түрту арқылы 24 сағатқа дейін болады.  жанасып кідіру функциясын іске қосыңыз, уақыттың санауы басталады.

3 - Басқару панелі

► Балалардан бұғаттау

Құрылғыны балалардың дұрыс пайдаланбауына және басқа сыртқы кедергілерге жол бермеу үшін қуат түймесінен басқа, барлық экран элементтерін іске қосуды тоқтататын «Балалардан бұғаттау» функциясы ұсынылған (Сур. 3.5.2). Бағдарламаны қосқаннан кейін 1 минут өткенде "Балалардан бұғаттау" функциясы белсендіріледі. Экранда  таңбасы пайда болады. Бұл жағдайда бағдарлама аяқталғанда "Балалардан бұғаттау" автоматты түрде сөндіріледі. Күту режимінде немесе бағдарлама жұмыс істеп тұрған кезде, "Балалардан бұғаттау" функциясын 3 секунд басып тұрып, баланы құлыптау функциясын қолмен орнатуға немесе тоқтатуға болады.

3.5.2



Балалардан бұғаттау

Есікті бұғаттау

Ескерту: Балалардан бұғаттау

- Қолмен бұғатталған балалардан бұғаттау тек қолмен ғана кері ашылуы тиіс. Бағдарламаның аяқталуы, өшіру және қате туралы ақпарат балалар құлпын алып тастамайды. Құрылғы келесі жолы қосылған кезде де жұмыс істейді.
- Балаларды құлыптауды Haier U + қолданбасы арқылы конфигурациялау немесе тоқтату мүмкін емес.

3.6 Басқа функциялар

► Есікті бұғаттау

Қауіпсіздік мақсатында, жуу циклын орындағанда, құрылғы есігі әдетте құлыпталады. Экранда бұғаттау есік құлпының белгісі көрсетіледі (Сур. 3.5.2).

Жуу кезінде есікті ашу үшін, экрандағы кідіріс белгішесін түртіп, есік құлпының белгісі жоғалғаннан кейін есікті ашыңыз. Кейбір жағдайларда, мысалы, барабан ішіндегі судың деңгейі немесе температурасы тым жоғары немесе барабан әлі айналып тұрса, бағдарлама тоқтатылған кезде де есік ашылмайды. Назар аударыңыз, бұл қалыпты оқиға. «Шегеріп қосу» кезінде есікті ашу үшін есікті де құлыптау керек.

► **Барабанның шамы**

Құрал қосулы тұрғанда, барабанның шамы жанады. Сондай-ақ, жуу бағдарламасын тоқтату немесе тоқтату аяқталғанда, ол жууды бақылауға мүмкіндік береді. Бағдарлама 2 минут бойы жұмыс істеп болғаннан кейін барабанның шамы өшеді. Жуу циклы кезінде экранды ұстағанда экран мен барабанның шамы қосылады

 **Ескерту: Өшіру**

WiFi құрылғысына қосылмай тұрса, ол бағдарлама басталғанға дейін немесе бағдарламаның соңында 2 минут ішінде белсендірілмеген болса, құрылғы автоматты түрде өшіріледі. WiFi құрылғысына қосылған кезде күту уақыты - 10 минут.

► **Өзін-өзі тазалау туралы ескерту**

Күту режимінде «Өзін-өзі тазалау» белгісінің жыпылықтауы құрылғының 100 цикл үшін жұмыс жасап, өзін-өзі тазалауды қажет ететіндігін білдіреді. Еске салғыш жуу бағдарламаларының жұмысына әсер етпесе де, «Өзін-өзі тазалау» бағдарламасын мүмкіндігінше тез бастауды ұсынамыз. «Өзін-өзі тазалау» бағдарламасын іске қосқаннан кейін еске салғыш жоғалады. Тағы бір 100 циклдан соң жыпылықтап ескертетін болады.

► **Дыбысты өшіру функциясы**

Күту режимінде «Өзін-өзі тазалау» бағдарламасын таңдап, «Темп.» батырмасы • «Темп. + Сығып алу» + Бағдарлама бір мезгілде басыңыз. Оларды 3 секундтай ұстап тұрыңыз. Экранда «BE0F» пайда болады, бұл дегеніміз, дыбыссыз функция белсендіріледі. Дыбысты өшіру функциясын өшіру үшін «Темп.» Түймесін басыңыз. + «Сығу» + Бағдарлама қайта-қайта 3 секунд. Экранда «BE0n» жазбасы пайда болады.

 **Ескерту: Экран**

Құрылғы жұмыс істеп тұрған кезде статикалық электр тоғының тұрақты әсерінен болған жағдайда экран кетуі мүмкін. Осыдан кейін, бағдарламаны қайта іске қосқаннан кейін, құрылғыны өшіріп, қайта қосыңыз.

Бағдарлама	Матаның типі	кг макс. жүктемесі		Алдын ала баптау			
		Жуу	Құрғату	Мин.бағдарла маның орындалу уақыты ¹⁾	минут- тармен "Жуу"	циклмен "Шаю"	айн/мин "Жылдам дығы"
Ақылды ²⁾	мақтаға, зығырға және синтетикаға арналған	10	6	AU	10	2	800
Тез жуу 15 мин. ³⁾	өте ластанбаған мақтаға, зығырға және синтетикаға арналған	2.5	1	15	3	1	1000
Спорт	машинада жууға жарамды спорттық киімдерге арналған	5	-	25	5	1	800
Құрғату	құрғату ғана	-	6	-	-	-	-
i-Refresh	құрғақ киімдерді кішкене шаңмен, қыртыстармен және ылғалмен сергітуге арналған	-	1	30	-	-	-
Сығу	тек қана сығу	10	-	7	-	-	1000
Өзін тазалау	ішіндегі және сыртында өздігінен тазалайтын барабан үшін арнайы жуғыш зат қажет	-	-	60	-	1	600
Мақта	мақта мен зығырдан тігілген киімдерге арналған	10	6	59	10	2	1400
Синтетика	синтетикалық талшықтан тігілген киімдерге арналған	6	2	106	60	2	1200
Аралас	аралас талшықтардан тігілген киімдерге арналған	10	6	49	10	2	1000
Жүн ⁴⁾	машиналық жууға жарамды болатын жүннен тігілген киімдерге арналған	2	-	41	20	1	800
Деликатты маталарға арналған	«Қолмен жуу» және нәзік маталар сияқты киімдерге арналған	2.5	-	56	20	2	600
Көрпе	машиналық жууға жарамды болатын көрпелерге және құс жүнінің төсектеріне арналған	2.5	-	45	5	2	800
 Эко Мақта	Зығыр мен мақтадан тігілген киімдерге арналған стандартты бағдарлама	10	6	119	65	2	1400


- 1) Кірді қайталап бөлу, сумен жабдықтауды күтіп ұстау, айналдыру және су төгуге байланысты нақты көрсетілетін жұмыс уақыты белгілі бір уақыттан өзгеше болуы мүмкін.
- 2) Ақылды бағдарлама температураны және жуу уақытын автоматты түрде реттейді, шаю уақытын, айналдыру жылдамдығын және т.с.с. Жүн және көрпелерге арналған арнайы бағдарламаны пайдалану ұсынылады.
- 3) «Жылдам жуу 15» бағдарламасында барабанға тепе-теңсіздікті жасау мүмкіндігі аз. Теңгерімсіздікті қайта бөлу уақыты әдепкі мерзімге енгізілмеген. «Жылдам жуу 15» бағдарламасының қалдықтарын болдырмау үшін тым көп жуғыш заттарды пайдаланбаңыз. Құрғату функциясы бар «Жылдам жуу 15» бағдарламасы синтетикалық материалға ғана жарамды.
- 4) «Жүн» бағдарламасы жуғыш заттың автоматты дозасын пайдаланбайды. Жууға арналған ұнтақ үшін контейнерде арнайы жуу құралын салыңыз.

Бағдарлама	Қолжетімді температура °C (P: орнатылымдар; •: қолжетімді)						Қолжетімді функциялар					
	выкл	20	30	40	60	90	Құрғату	Жуғыш зат	Киімдерге арналған кондиционер	Аллерген	Шегерілген бастау	Дақтар
Ақылды жуу	•	•	P	•	•		•	•	•	•	•	•
Жылдам жуу 15 мин.	P	•	•	•			•	•	•		•	
Спорт	•	P	•	•				•	•	•	•	
Құрғату							•					
i-Refresh							•					
Сығу							•					
Өзін тазалау						P						
Мақта	•	•	P	•	•	•	•	•	•	•	•	•
Синтетика	•	•	P	•	•		•	•	•	•	•	•
Аралас	•	•	P	•	•		•	•	•	•	•	•
Жүн	P	•	•	•				•	•		•	
Деликатты маталарға арналған	•	•	P					•	•		•	
Көрпе	•	•	P	•				•	•		•	
Эко Мақта	•	•	P	•	•	•	•	•	•	•	•	•

5 - Тұтыну

Көрсетілген тұтыну мәндері жергілікті жағдайларға байланысты өзгеруі мүмкін.

Параметр		Бағдарламасы Эко Хлопок
Температура °C-мен		60
Макс. кг жүктемелеу	Жуу	10
	Құрғату	6
Энергия кВтсағ	Жуу, сығу және құрғату	6.72
	Тек жуу және сығу	0.99
Су литрмен	Жуу, сығу және құрғату	99
	Тек жуу және сығу	50
Уақыты сағ:мин	Жуу және құрғату	8:40
Сығу %		44

Жуу:  60 ° C және 75 минут жуу, 2 рет шаю, 1400 айн / мин жылдамдықпен айналдыру және жуғыш және мата жұмсартқышты автоматты түрде қоспай-ақ.

Құрғату: «Кептіру», «ECO» пайда болғанша «AU» түймесін басыңыз.

Мақтаны 60 ° C жылыту бойынша стандартты бағдарлама әдеттегі ластану дәрежесін мақта маталарын жууға жарайды. Бұл мақтаны жууға арналған энергия мен суды біріктіру бойынша ең тиімді бағдарлама. Қолданылатын судың температурасы көрсетілген цикл температурасынан ерекшеленуі мүмкін.




Экологиялық тұрғыдан жауапты пайдалану

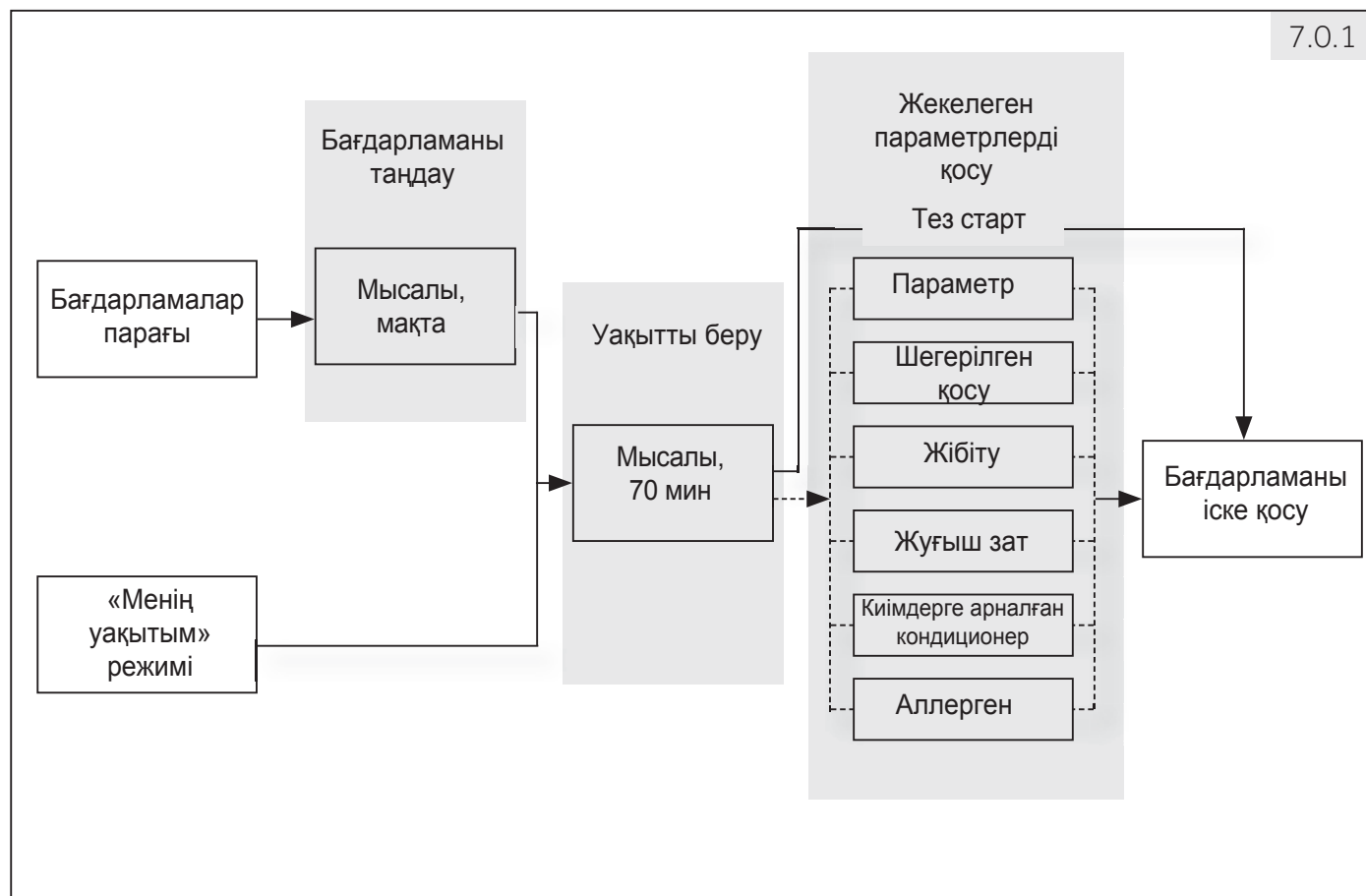
- ▶ Энергияны, суды, жуғыш затты және уақытты жақсы пайдалануды қамтамасыз ету үшін максималды жүктеме мөлшеріне қатысты нұсқауларды орындаңыз.
- ▶ Машинаны артық жүктемеңіз (салынған киімнің үстінен қол өту керек).
- ▶ Аз ластанған кір үшін «Жылдам жуу 15 мин.» Бағдарламасын таңдаңыз.
- ▶ Ең қолайлы жуу температурасын таңдаңыз - заманауи жуғыш заттар 60 ° C төмен температурада тиімді тазаланады.
- ▶ Қатты ластанудан құтылу үшін әдепкі температураны арттырыңыз.
- ▶ Егер сіз кептіру бағдарламасын қолданғыңыз келсе, іш киімді максималды жылдамдықпен сығыңыз.

7 - Күнделікті пайдалану

7.0 Қысқаша нұсқаулық

- 7.1. Айырды розеткаға қыстырыңыз.
- 7.2. Кранды ашыңыз.
- 7.3. Құралды қосыңыз символы қуатын 2 секунд. Бағдарлама беті экранда пайда болады.
- 7.4. Киімдерді дайындаңыз.
- 7.5. Киімдерді салыңыз да, есікті жабыңыз.
- 7.6. Жуғыш құралды таңдаңыз.
- 7.7. Жуғыш затты қосыңыз.
- 7.8. Экранда ластану деңгейіне және кірдің түріне сәйкес келетін барабанға арналған жуу бағдарламасын таңдаңыз.
- 7.9. Жеке параметрлерді және / немесе кешіктіріп бастауды орнатуға болады.
- 7.10. Бағдарламаны қосу үшін  таңбасына жанасыңыз.
- 7.11. Бағдарламаны аяқтағаннан кейін, кірді алып тастаңыз, су шүмегін жауып = электр сымын розеткадан шығарыңыз.

7.0.1 Операциялар сызбасы (Сур. 7.0.1)

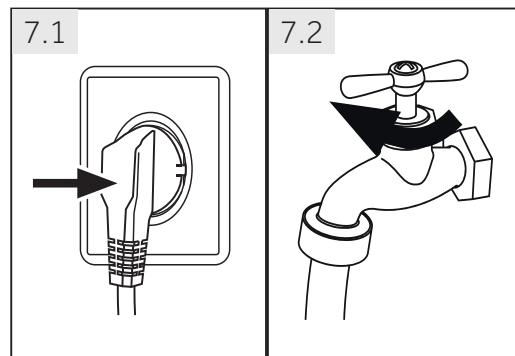


7.1 Электрмен қуаттау

Қуаттау көзіне жалғаңыз (220-240 В~ /50 Гц) (Сур. 7.1.). Сонымен бірге ОРНАТУ бөлімін қараңыз.

7.2 Суды жалғастыру

- ▶ Қосар алдында судың тазалығын және мөлдірлігін тексеріңіз.
- ▶ Кранды ашыңыз (Сур. 7.2).



Ескерту: Жалғасымның тығыздығы

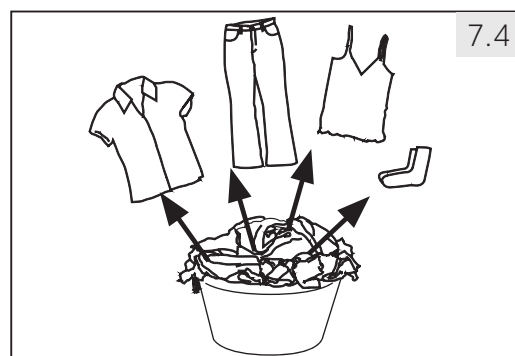
Қолданар алдында, кран мен су құятын түтік арасындағы байланыстардың кез келген ағып кетуін тексеру үшін кранды ашыңыз.

7.3 Кір жуғыш машинаны іске қосу

Құрылғыны қосу үшін қуат түймесін 2 секунд басып тұрыңыз; экран жыпылықтайды.

7.4 Киімдерді дайындау

- ▶ Киім мата түріне қарай сұрыптау (мақта, синтетика, жүн немесе жібек) және ластану дәрежесі. Киім затбелгілеріндегі жуу нұсқауларына назар аударыңыз (Сур. 7.4 және Сур. 7.4.1 Күтім нұсқаулары).
- ▶ Ақ маталарды түсті маталардан ажыратыңыз. Түсірілетін заттарды алдымен қолмен жууға тырысыңыз, олар төгілу немесе шөгуіне ұшырайтындығын білу үшін.
- ▶ Барлық элементтерді қалталардан (кілттер, монеталар, т.б.) алып тастаңыз және сәндік заттарды (брошь тәрізді) алып тастаңыз, сондай-ақ тұтанатын заттарды (қағаз майлықтарды, шаңғышыларды, матчтарды және т.б.) алып тастаңыз.
- ▶ Киім бөлшектері, нәзік маталар және ұсақ тоқыма маталары, мысалы, жұқа перделер, арнайы жууға арналған арнайы қапқа (қолды жуу немесе құрғақ тазалауды қолдану жақсы) орналастырылуы керек.
- ▶ Зипперлер мен ілмектерді жабыңыз және түймелердің мықтап жабылғанына көз жеткізіңіз.
- ▶ Ішкі киім, нәзік киімдер және шұлықтар, белдіктер, брастер сияқты кішкене заттар сияқты нәзік киімдерді орналастырыңыз. кір жуғыш машинаға салыңыз.
- ▶ Үлкен заттарды, парақтарды, төсек қақпақтарын және т.б. кеңейтіңіз.
- ▶ Дисктер мен басылған матаны сыртқа айналдырыңыз, боялған немесе жарқын маталар; оларды бөлек жуу ұсынылады.



НАЗАР АУДАРЫҢЫЗ!

Тоқылмаған бұйымдар, сондай-ақ кішкентай, бос және өткір заттар заттардың бұзылуына және киім мен машиналарға зақым келтіруі мүмкін.

7 - Күнделікті пайдалану

7.4.1 Күтім жасау жөніндегі нұсқаулар

Жуу					
	Жуу 95 0C дейін, стандартты цикл		60 °C дейін жуу, стандартты цикл		60 °C дейін жуу, деликатты цикл
	40 °C дейін жуу, стандартты цикл		40 °C дейін жуу, деликатты цикл		40 °C дейін жуу, өте деликатты цикл
	30 °C дейін жуу, стандартты цикл		30 °C дейін жуу, деликатты цикл		30 °C дейін жуу, өте деликатты цикл
	Қолмен жуу, макс. 40 °C		Жумау керек		
Ағарту					
	Кез келген ағартқыш жарамды		Тек оттегілік ағартқыш (құрамында хлорсыз)		Ағартуға болмайды
Құрғату					
	Барабанда құрғату, қыздырмастан		Шамалы температурада барабанда құрғату ісі		Барабанда құрғатпау
	Жіпте іліп кептіріледі		Жайылған қалпында құрғату		
Үтіктеу					
	200 °C дейінгі максималды температурада үтіктеу		150 °C дейінгі орташа температурада үтіктеу		Температурасы төмен температурада 110 °C дейін; бу жоқ (бу шығып кетуі тұрақты зақым келтіруі мүмкін)
	Үтіктемеу керек				
Матаға кәсіпқой күтім					
	Тетрахлорэтиленді қолдана отырып химтазалау		Көмірсутектерді қолдана отырып химтазалау		Химиялық тазалауға жатпайды
	Кәсіпқой дымқыл тазалау		Кәсіпқой дымқыл тазалауға жол бермеу		

Бұл таңбалар аспаптың мәзірінде көрсетілмейді.

7.5 Кір жуғыш машинаны жүктеу

- ▶ Киімдерді барабанға бөлек-бөлек жүктеңіз.
- ▶ Қатты жүктемеленуіне жол бермеңіз. Қолыңызды кірдің үстіне қоюға болатынын тексеріңіз.
- ▶ Есікті абайлап жабыңыз. Киімдер, іш киімдер ілініп қалмауына көз жеткізіңіз.
- ▶ Қысқартылған төменгі іш киім есігінің ілгекке зақым келтіреді, бұл кепілдік емес жағдай.

Ескерту: Жуудың параметрлері

Алғаш рет қолданар алдында, машинаны машинаға салмай, аз мөлшерде жуғыш затты немесе арнайы тазартқышты зақымдайтын заттарды кетірмей «Өзін-өзі тазалау» бағдарламасын іске қосу ұсынылады.

7.6 Бағдарламаны таңдау

Құрылғыны қосыңыз, қол жетімді бағдарламалар мен опциялар сенсорлық экранда көрсетіледі. Жанасыңыз әдепкі параметрлермен жылдам іске қосу үшін экранның оң жағындағы керекті бағдарламаның белгішесі Жеке параметрлерді таңдау үшін экранның сол жағын түртіңіз (3.3 және 3.4 бөлімдерін қараңыз). Келесі нұсқаулар "i-Refresh" бағдарламасына арналған тән.



НАЗАР АУДАРЫҢЫЗ!

Орнату

- ▶ i-Refresh полиуретанды, жасанды теріге, алтын және күміс жіптерге және полихлоронға жарамайды.
- ▶ Текстиль тозады, зақымдалады, бөліктер алынып тасталады, зергерлік бұйымдар жарылып немесе құлап кетеді. Зақым дәрежесін арттыра алатын i-Refresh бағдарламасын мұқият пайдалануыңыз керек: бетінің қабыршықтануы, терінің шамадан тыс жиналуы немесе катаюы, нейлон зипперсінің деформациясы және ұлпалардың бетінің күшті илеуі.
- ▶ I-Refresh бағдарламасы жақсы хош иістендірілген функциясы бар. Оттан және жарылыс тудыратын парфюмерлерді, ауа тазартқыштарды немесе басқа ұшпа заттарды спрейге ұшыратпаңыз.
- ▶ Біріншіден, i-Refresh бағдарламасына дейін әдеттегі кірді қатты ластанған киімдермен жасаңыз.
- ▶ I-Refresh бағдарламасын дымқыл шүберекпен пайдаланбаңыз, шөгуі мен катаю қаупі бар.

▶ i-Refresh алдында даярлану

Мата	<ol style="list-style-type: none"> 1. Киімдердегі молниялар мен түймелерді салып қойыңыз. 2. Матасын мұқият тексеріңіз. Егер қандай да бір зақым болса, оларды i-Refresh бағдарламасының функциясын қолданар алдында түзетіңіз. 3. I-Refresh өңдеу кезінде киімге зақым келтірмеу үшін киімнің қалтасынан барлық элементтерді алып тастаңыз. 4. Металл найзағай тілі, мүйіз және металл қораптары, шоқтығы бар аспаптар, ілулі тізбектер және т.б сияқты үлкен түймелер немесе зергерлік бұйымдар үшін оларды ішінара орау үшін жұмсақ матаны немесе ыстыққа төзімді қағазды пайдаланыңыз. 5. Штамптар, саңылаулар, қысқыштар мен қақпақтар сияқты әшекейлер ыстыққа төзімді қағазды үздіксіз желіммен қорғайды. 6. Пластиналар немесе аксессуарлар, мысалы, юбка мен перделер ілгегі бар болса, оларды ауа жуғыштар алдында тазалаңыз.
Кір жуғыш машина	<ol style="list-style-type: none"> 1. i-Refresh ең жақсы өнімді сақтау үшін уақытылы суды тұтынуды қажет етеді. Су құятын түтік пен су төгетін түтіктің жақсы қосылғанына және кранның қосылғанына көз жеткізіңіз. 2. Қалдық су, көбік пен шүберек жоқ екеніне көз жеткізу үшін барабанды тексеріңіз.

7 - Күнделікті пайдалану

► i-Refresh параметрлерін айқындауға арналған нұсқаулық

Материалға байланысты тиісті параметр мен уақытты орнатыңыз. Уақыт сызығына тиіп, уақытты реттей аласыз.

Параметр	Температура	Өздігінше орнатылған уақыт (мин)	Уақыттың реттелетін кезеңі (мин)	Материал
H-1	Төмен	10	8~40	Жүн
H-2	Орташа	15	10~40	Синтетика
H-3	Жоғары	30	15~40	Мақта және зығыр

► i-Refresh параметрлерін айқындауға арналған нұсқаулық

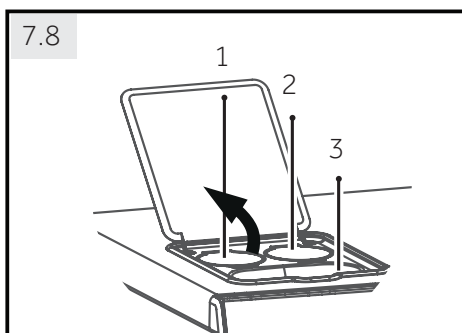
I-Refresh бағдарламасынан кейін киімді алып тастаңыз, бірден іліп, бүктеңіз немесе киіңіз.

Ескерту: i-Refresh

- Ауа тазалау өнімділігі текстураға және матаның матасына байланысты.
- Ауа тазалау ауа тазалауға жарамсыз киімге зақым келтіруі мүмкін.

7.7 Киімдерге арналған жуғыш құралды және кондиционерді таңдап алу

- Жуғыштың тиімділігі мен нәтижесі пайдаланылатын жуғыш заттың сапасымен анықталады.
- Тек машинамен мақұлданған жуғыш заттарды пайдаланыңыз.
- Қажет болса, арнайы жуу құралдарын, мысалы, жүн маталары мен көрпелерді және т.с.с. пайдаланыңыз.
- Өрқашан жуғыш зат өндірушісінің ұсынымдарын орындаңыз.
- Мұндай трихлорэтилен және ұқсас өнімдер сияқты, химиялық тазалау үшін білдіреді пайдалануға болмайды.



7.8 Жуғыш құралды салу

1. Жуғыш құралға арналған контейнердің қақпағын ашыңыз (Сур. 7.8)
2. Қажетті өнімдерді («Жақсы жуғыш затты таңдау» тарауын қараңыз) тиісті бөлімдерде орналастырыңыз.
 1. Қою жуғыш құрал (макс. 1000 мл)
 2. Кондиционер (макс. 500 мл)
 3. Жуғыш ұнтақ / Жууға арналған гель
3. Қақпағын жабыңыз

- Автоматты мөлшерлеуді қосқан кезде, жуғыш және ауаны автоматты түрде қосады.
- Егер контейнердегі жуғыш зат мөлшері жеткіліксіз болса, тиісті жуғыш зат немесе кондиционер үшін белгіше жыпылықтайды және бағдарлама басталғанда мүйіз естіледі. Тиісті жуғыш затты немесе кондиционерді қосыңыз
- Бір рет қолдануға арналған жуғыш зат немесе басқа да жуғыш заттар ұнтақ контейнеріне құйылады. Бұл жағдайда автоматты мөлшерлеу функциясын өшіріңіз. Кешіктіріп бастау функциясын іске қосқан кезде ұнтақ ыдысына сұйық жуғыш затты құймаңыз.

- ▶ Анағұрлым қолайлы жуғыш затты таңдаңыз.

Қою = гель/қою жуғыш зат

Ұнтақ = жуғыш құрал

o = опционалды

- = жоқ

Бағдарлама	Жуғыш құралдың түрі					
	Өмбебап	Түсті киімдерге арналған	Деликатты маталарға арналған	Арнаулы	Киімдерге арналған кондиционер	Киімдерге арналған кондиционер
Ақылды жуу	L/P	L/P	-	-	o	o
Жылдам жуу 15 мин.	L/P	L/P	L	-	o	o
Спорт	-	-	L	L	o	o
Құрғату	-	-	-	-	-	-
i-Refresh	-	-	-	-	-	-
Сығу	-	-	-	-	-	-
Өзін тазалау	-	-	-	L	o	o
Мақта	L/P	L/P	-	-	o	o
Синтетика	L/P	L/P	L	-	o	o
Аралас	L/P	L/P	-	-	o	o
Жүн	-	-	-	L	o	-
Деликатты маталарға арналған	-	-	L	-	o	-
Керпе	-	-	L	L	o	-
Эко Мақта	L/P	L/P	-	-	o	-

Біз пайдалануды ұсынамыз:

Кір жуғыш материал: 20 бастап 90 °C дейін (оптималды температура: 40-60 °C)

Түсті киімдерге арналған зат: 20 бастап 60 °C дейін (оптималды температура: 30-60°C)

Жүнге/деликатты маталарға арналған зат: 20 бастап 30 °C дейін (оптималды температурасы сол)

7.9 Киімдерге арналған жуғыш зат пен кондиционерді қосу



Киімдерге арналған жуғыш зат пен кондиционер үшін 3.5 бөлімін қараңыз. Жуғыш зат пен кондиционерлерді автоматты түрде қосу функцияларын пайдалануға болады.

Ескерту: Жуғыш зат

- ▶ Жуғыш затты артығымен немесе мата жұмсартқышты асыра пайдаланбаңыз.
- ▶ Жуғыш зат бумасындағы нұсқауларды орындаңыз.
- ▶ Қоспастан бұрын концентрацияланған жуғыш затты езу керек.
- ▶ Сұйық жуғыш затты ең тиімді пайдалану кір жуғыш машинаға кірді бірге жүктейтін мөлшерлегіш шарды пайдалану арқылы жүзеге асырылады.
- ▶ Киім белгілеріндегі күтім нұсқауларына сәйкес және бағдарламаны таңдау кестесіне сәйкес бағдарлама параметрлерін мұқият таңдаңыз.

7 - Күнделікті пайдалану

7.10 Жуу бағдарламасын іске қосу

Бағдарламаны бастау үшін экранды  түртіңіз, құрылғы параметрлерге сай жұмыс істейді. Жоспарланған бағдарламаны үзу немесе жалғастыру үшін, түймешігін  басыңыз.

7.11 Арнаулы функциялар

Мынадай функциялар қолжетімді:

7.11.1 Баптаулар параметрлері

Функция	Мәні	Функция	Мәні
Жуу	Кірдің ластану дәрежесіне қарай жуудың ұзақтығын көбейтуге немесе азайтуға болады. (Ақпарат минуттармен көрсетіледі).	Температура	Жуудың температурасын өзгертіп береді. Ластанудың дәрежесіне қарай температураны өзгертеді: Қатты ластану: 60-90 °C Орташа ластану: 30-60 °C Сәл ғана ластану: суық су (ысытпастан) - 30 °C
Шаю	Қосымша циклдар терісі сезімтал адамдарға арналған шаю	Жылдамдық	Сығудың жылдамдығын өзгертеді. Өте сезімтал маталар үшін жылдамдықты кемітеді.
Құрғату	Матаның түріне байланысты кептіру уақытын көбейту немесе азайту мүмкін.		

7.11.2 Функцияларды баптау

Функция	Мәні		
Дақтар	Дақтарға арналған арнаулы параметрлер • Шырын • Қан • Шарап • Сүт • Шөп • Жер / Топырақ		
Функция	Значение	Функция	Мәні
Жуғыш зат	Автодобавление моющего средства	Шегерілген қосу	Жуу циклын бастау шегерілетін болады.
Киімдерге арналған кондиционер	Автоқосу кондиционерді	Балалардан бұғаттау	Құрылғыны балалардың және басқа сыртқы кедергілердің дұрыс пайдаланбауынан қорғау
Аллерген	Жуғыш заттың қалдықтарын азайту және жуғыштың тиімділігін арттыру		



Ескерту: Опциялар мен функциялар

- ▶ Жақсы нәтиже алу үшін әрбір Haier бағдарламасында белгілі бір әдепкі параметрлер болады. Арнайы талаптар болмаған жағдайда әдепкі параметрлерді пайдалану ұсынылады.
- ▶ Әрбір бағдарлама үшін барлық функциялар қолжетімді емес. Таңдалған бағдарламаға байланысты.
- ▶ Кейбір қосымша функциялар бір мезгілде таңдалуы мүмкін емес.
- ▶ "Жуу", "Шаю", "Темп." және "Жылдамдық" функциялары бағдарламаның келесі қосылғанынша жадында қалады. Функциялардың қалған барлық параметрлері бағдарламаның келесі іске қосылуы үшін еске алынбайды.

7.12 Жуып болған соң

1. Бағдарлама циклінің соңында құрылғы автоматты түрде өшеді.
2. Үрмені жеңілдетіп, әжімдердің алдын алу үшін кірді тез арада алып тастаңыз.
3. Су берілуін тоқтатыңыз.
4. Қуттау шнурын суырып тастаңыз.
5. Ылғал мен иістерді қалыптасуын болдырмау есігін ашыңыз. Келесі жуылғанша оны ашық күйінде қалдырыңыз.

Люк манжетасының төменгі жағында және жуғыш құралға арналған науада судың жиналуы қалыпты құбылыс болып табылады.



Ұсыныстар: i-Refresh кейін кір жуғыш машинаға қызмет көрсету

- ▶ Келесі цикл ішінде кірді жабыстыруға жол бермеу үшін шыны мен есік тығыздағышын шаң мен мата талшықтарынан тазалаңыз.
- ▶ I-Refresh жиі пайдаланылса, терең тазалауға арналған өзін-өзі тазалау бағдарламасын іске қосыңыз.

8 - Haier U+

Ескерту: Ауытқулар

Haier U + тұрақты жаңартуларының арқасында бағдарламаның функциялары мен интерфейсі келесі сипаттамадан өзгеше болуы мүмкін.

8.1 Жалпы мәліметтері

Бұл құрылғы WiFi қосыла алады. Haier U + қолданбасымен, сіз жұмыс істеп тұрған бағдарламаны және қалған уақытты бақылау үшін смартфонңызды пайдалана аласыз.

НАЗАР АУДАРЫҢЫЗ!

Осы пайдаланушы нұсқаулығында сипатталған сақтық шараларын орындаңыз және сіз үйден тыс жерде Haier U + қолданбасы арқылы құрылғыны пайдаланған кезде де сақталғанына көз жеткізіңіз. Сондай-ақ, Haier U + қолданбасындағы нұсқауларды орындаңыз.

8.2 Талаптар

1. 2,4 ГГц жиілік диапазонын ғана қолдайтын бір сымсыз маршрутизатор (802.11 b / g / n хаттамасы). Маршрутизатордың SSID ұзындығы 1-ден 31 таңбадан (1 және 31-і қоса), ал құпия сөз - 8-64 таңбадан тұрады. Кілтсөздің минималды ұзындығы 8 таңбаны құрауы керек. Роутердің шифрлау әдістері ашық әдісті қамтиды, WPA-PSK и WPA2-PSK.
2. Бір ұялы телефон Haier U + қосымшасын орнатады. Ұялы телефонда жоғарыдағы операциялық жүйе болуы керек Android 4.0 немесе IOS7.0
3. Құрылғы WiFi сигналдарын ала алатын жерде орнатылуы керек. Егер құрылғы сымсыз маршрутизаторға дұрыс жалғанбаған болса, шақыру пайда болады «Ұялы телефон мен құрылғының сол WiFi көзіне қосылғанын тексеріңіз.»

8.3 Haier U+ бағдарламашығын жүктеп алу және орнату

Мобильдік телефонның көмегімен QR-кодты (Сур. 8.3.1) сканерлеп алыңыз немесе браузерге жазыңыз

мына сілтеме:

<https://resource.haieriot.net/download/app/uplus/>

Ұялы телефоныңызға сәйкес дұрыс операциялық жүйені орнатыңыз.

8.3.1



Ескерту: Haier U+

Haier U + функционалдығының қол жетімділігі сіздің еліңіздегі Haier U + қызметіне байланысты. Haier U + қызметі барлық елдерде қол жетімді емес - қосымша ақпарат алу үшін мынадай сайтқа өтіңіз www.haier.com.

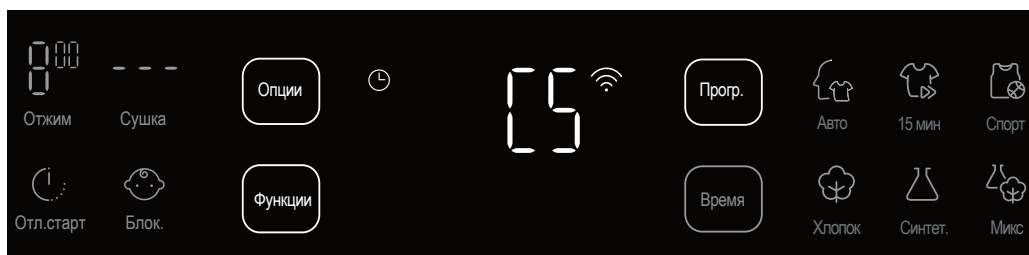
i Ескерту: ТіркелуТіркелу

Бірінші рет пайдаланған кезде немесе тіркелгі жойылған немесе жабылған болса, тіркеу талап етіледі. Келешекте пайдалану үшін шығудан кейін пайдаланушы аты мен құпия сөзді енгізуіңіз керек.


8.4 Тіркелу және жүйеге кіру

1. Айырды розеткаға қыстырыңыз. Қуат түймешігін 5 секунд бойы экран жыпылықтағанша және «С5» көрінгенше басып тұрыңыз (Сур. 8.4.1).
2. Қолданбаны ұялы телефоныңызда іске қосыңыз, ел аты, электрондық пошта мекенжайы, құпия сөз сияқты тіркеу туралы ақпаратты енгізіңіз. Содан кейін Haier U + пайдаланушы келісімін қабылдаңыз, «Тіркеу» басқышын басыңыз.
3. Электрондық пошта мекенжайына растау хаты жіберіледі. Электрондық поштаңызды ашыңыз және 2 сағат ішінде тексеру сілтемесін басу арқылы тіркелгіңізді белсендіріңіз.
4. Мобильдік телефондағы "V" батырмасын басыңыз.
5. Кіру парағы ашылатын болады: Электрондық пошта мен құпия сөзді қосыңыз, Кіру түймешігін басыңыз.

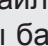

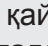

8.4.1



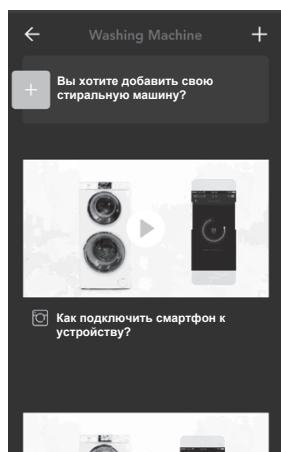
i Ескерту: WiFi желісі

Құрылғыны жалпы WIFI желісіне қосу ұсынылмайды (мысалы, қоғамдық орындар), себебі желідегі басқа пайдаланушылар сіздің құрылғыңызды табуы мүмкін, бұл сіздің жеке өміріңізге зиян келтіруі мүмкін. Экрандағы  таңба құрылғы интернетке қосылғанын білдіреді.

i Ескерту: WIFI желісін қосу/өшіру

Бұл құрылғыда WIFI байланыс функциясын өшіруге болады. Құрылғыны қоспас бұрын, қуат түймесін 7 секунд бойы басып тұрыңыз,  экран қосылып, «U off» күйін көрсетеді.  таңбасы жоғалады. WIFI желісін қайта пайдалануды қаласаңыз, экранда «U on»  көрінгенше 7 секунд бойы қуат түймесін қайтадан басып тұрыңыз. Экранда  таңбасы пайда болады.

8.5.1



8.5 Құрылғыны байланыстыру

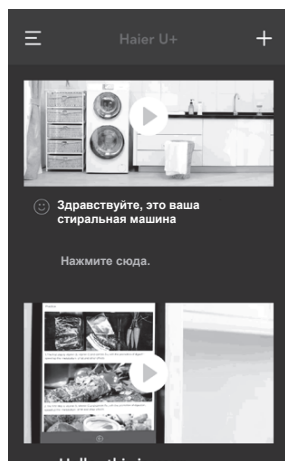


Ескерту: WiFi бір нүктесін пайдаланыңыз

Ұялы телефоныңыз бен құрылғы WiFi нүктесіне бірдей қосылғанына көз жеткізіңіз.

1. Мобильдік телефонда "+" (Сур. 8.5.1) батырмасын басыңыз.
2. WiFi құрылғысына қосылған барлық қолжетімді құрылғыларды көрсету үшін құрылғы түрін таңдаңыз немесе WiFi белгісін түртіңіз және экрандағы сипаттаманы орындаңыз.
3. Байланысты құрылғылардың басты бетіне оралу үшін нұқыңыз.
4. Құрылғы қолданбаға қосылған және пайдалануға дайын.

8.6.1



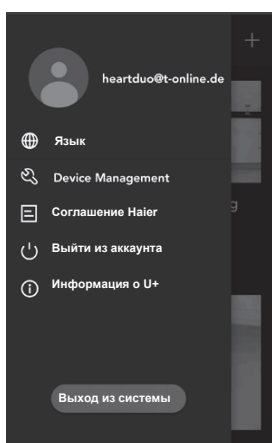
Ескерту: Байланыстыру уақыты

Барлық байланыстыру байланыстыру уақыты интервалында орындалуы керек, яғни 10 минут. Пайдаланушы 10 минут өткеннен кейін U+ қосымшасында байланысу әрекетін бастаса, байланыстыру жұмыс істемейді. С5 режиміне кіргенде, уақытты орнату аралығы басталады (қуат түймесін 5 секундтан артық басып тұрыңыз).

8.6 Haier U+ қолданбасы арқылы жуу жағдайын тексеріңіз

1. Құралды қосыңыз, кір мен жуғыш затты дайындаңыз; «Күнделікті пайдалану» тарауындағы нұсқауларды орындаңыз.
2. WiFi құрылғысына қосылған құрылғылар тізімі ұялы телефонда көрсетіледі (Сур. 8.6.1).
3. Баптаулар бетіне кіру үшін басыңыз (Сур. 8.6), тіл мен қажетті параметрлерді ☰ таңдаңыз. Баптаулар парағын солға жылжытып, тізімге оралыңыз.
4. Кір жуғыш машинаны таңдаңыз. Ағымдағы бағдарламаның орындалу барысын және қалғанын тексеруге болады

8.6.2



Құрылғыны үнемі тексеріңіз және де тазалап отырыңыз.

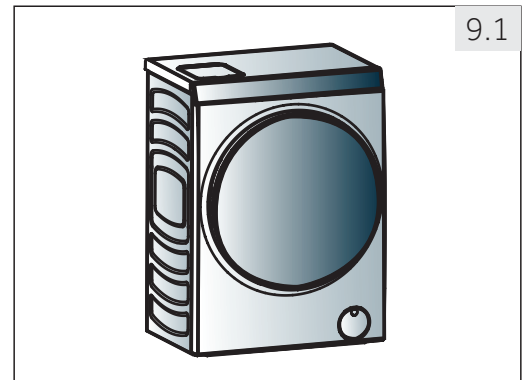


НАЗАР АУДАРЫҢЫЗ!

Қызмет көрсетуден бұрын құрылғыны ажыратып, ашаны розеткадан суырыңыз.

9.1 Кір жуғыш машинаны тазалау

- ▶ Кір жуғыш машинаны тазалау және күтіп ұстау кезінде машинаның корпусын (Сур. 9.1) және резеңке элементтерді тазалау үшін сұйық сабынмен жуылған жұмсақ шүберекті пайдаланыңыз.
- ▶ Коррозиялы, органикалық химиялық заттарды немесе еріткіштерді пайдаланбаңыз.
- ▶ Қажет болса, әдеттегі кір жуғыш машинаны тазартқышпен алып тастауға болады.

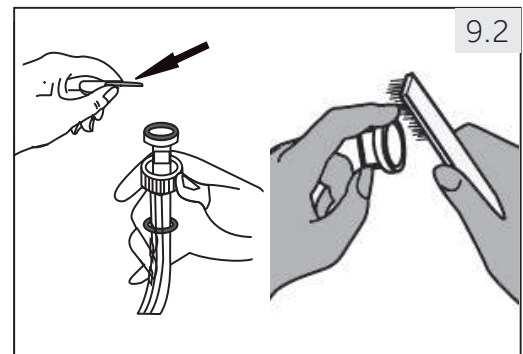


9.1

9.2 Сумен жабдықтау клапаны және суды сүзгіші

Су беру шлангісін қақтан тазалау сияқты қатты бөлшектердің алдын алу үшін, су беру клапанының сүзгісін үнемі тазалаңыз (Сур. 9.2).

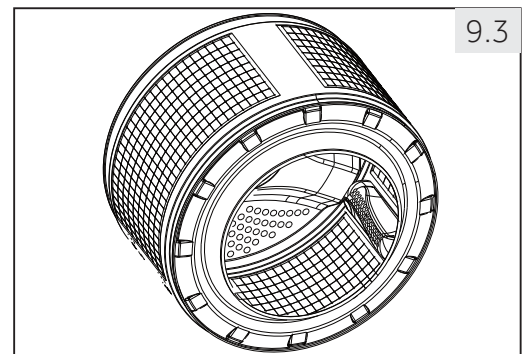
- ▶ Қуат сымын ажыратып, су құбырын ажыратыңыз.
- ▶ Крандағы су беру шлангысын бұрап алыңыз.
- ▶ Сүзгіні сумен жуып, щеткамен тазалаңыз.
- ▶ Сүзгіні салыңыз және су беру шлангін орнатыңыз.



9.2

9.3 Барабанды тазалау

- ▶ Барабаннан, мысалы шаштардан, монеталардан және т.б. сияқты кез келген металл бөліктерді алыңыз (Сур. 9.3), себебі олар дақтар мен тоттарға апарады.
- ▶ Тот дақтарын кетіру үшін хлорсыз тазартқышты қолданыңыз. Тазалағыш агент дайындаушысының нұсқауларын орындаңыз.
- ▶ Тазалау үшін қатты заттарды немесе болат жүнді қолданбаңыз.

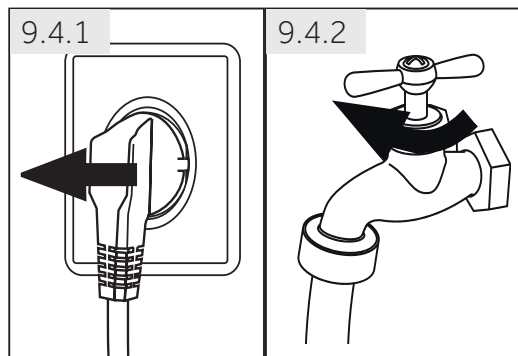


9.3



Ескерту: Жуудың параметрлері

Тұрақты техникалық қызмет көрсету үшін, зақымдаушы элементтерді жою үшін кірді салмай, 3 айда бір рет «Өзін-өзі тазалау» бағдарламасын іске қосуды ұсынамыз. Жуғыш заттың аз мөлшерін қосыңыз немесе арнайы тазалағышты қолданыңыз.

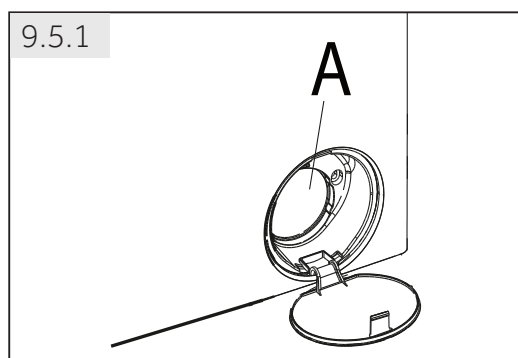


9.4 Ұзақ кезеңдер ішінде қолданбау

Егер машина ұзақ уақыт пайдаланылмаса:

1. Электр айырын розеткадан суырып алыңыз (Сур. 9.4.1).
2. Су берілуін ажыратыңыз (Сур. 9.4.2).
3. Ылғал мен иістерді қалыптасуын болдырмау есігін ашыңыз. Келесі қолданысқа дейін ашық қалдырыңыз.

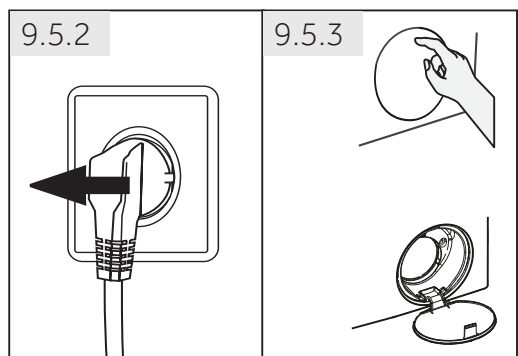
Келесі пайдалану алдында электр кабелін, су беру шлангін және ағызу шлангін мұқият тексеріңіз. Бәрі дұрыс орнатылғанына көз жеткізіңіз, және ешқандай ағып бар.



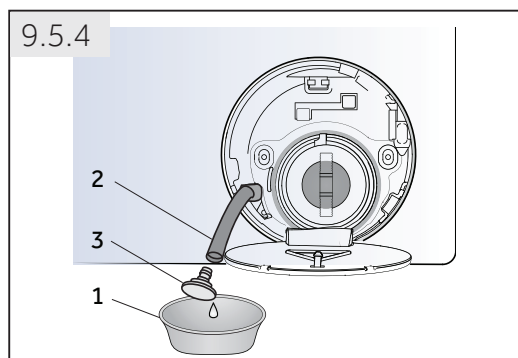
9.5 Сорғының сүзгісі

Алдыңғы сүзгіні (Сур. 9.5.1) экрандағы ескертуге сай тазалап, сорғы сүзгісін тексеріңіз, мысалы, егер құрылғы:

- ▶ суды ағызбайды.
- ▶ сықпайды.
- ▶ жұмыс кезінде әдеттен тыс шу шығарады.



1. Сығу бағдарламасын іске қосыңыз да суын ағызып тастаңыз.
2. Бағдарламаны аяқтағаннан кейін құрылғыны өшіріп, желіден ажыратыңыз (Сур. 9.5.2).
3. Қызмет сүзгісінің А қақпағын ашып, оны басыңыз. (Сур. 9.5.3).



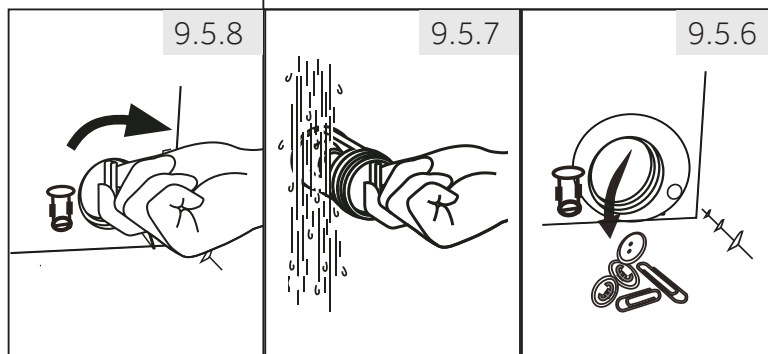
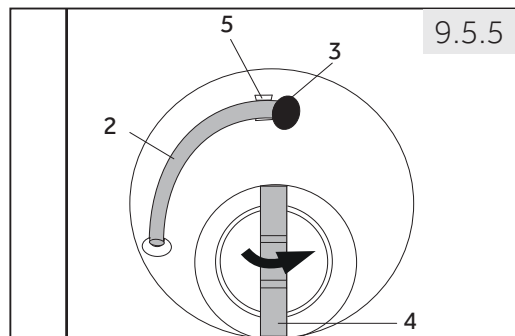
4. Суды жинау үшін жазық ыдыс (1) қойыңыз (Сур. 9.5.4). Судың көлемі тасып кетуі де мүмкін болады!
5. Су төгетін түтікті (2) шығарып, оның аяғын контейнердің үстінен ұстаңыз.
6. Ағызатын шлангтан тығынды (3) суырып алыңыз.



НАЗАР АУДАРЫҢЫЗ!

Бу қарып кету қатері! Сорғының сүзгісіндегі су өте ыстық болуы мүмкін! Кез-келген операцияны орындамас бұрын, судың салқындатылғанына көз жеткізіңіз.

7. Су толығымен ағызылғаннан кейін ағызу түтігін жабыңыз, оны қайтадан құрылғыға салыңыз да, оны қысқышпен бекітіңіз (Сур. 9.5.5 5 қалпы).
8. Сорғы сүзгісін (4) сағат тілінің бағытына қарсы бұрап шығарып алыңыз.
9. Ласты алып тастаңыз (Сур. 9.5.6).
10. Сорғы сүзгісін мұқият тазалаңыз, мысалы, ағынды суды қолданыңыз (Сур. 9.5.7).
11. Сүзгіні орнында мықтап бекіндіріңіз (Сур. 9.5.8).
12. А. 9.5.8 сүзгінің сервистік қақпағын жабыңыз



НАЗАР АУДАРЫҢЫЗ!

- ▶ Сорғы сүзгісінің тығыздығы таза және бүлінбеген болуы керек. Егер қақпағы мықтап жабылмаған болса, онда су жылыстауы мүмкін.
- ▶ Сүзгіні мұқият орнатыңыз, әйтпесе ағып кетуі мүмкін.

9.6 Барабанның шамын айырбастау



НАЗАР АУДАРЫҢЫЗ!

Барабан шамын өзіңізге алмастырмаңыз, оны тек өндіруші немесе өкілетті қызмет көрсетуші агент ауыстыруы керек. "КЛИЕНТТЕРДІ СҮЙЕМЕЛДЕУ ҚЫЗМЕТІ" бөлімін қараңыз.

10 - Ақаулықтарды жою

Көптеген мәселелерді арнайы білімсіз өз бетімен шешуге болады. Мәселе туындаған жағдайда ұсынылған барлық опцияларды қарап шығыңыз және сатудан кейінгі қызметіне хабарласпас бұрын төмендегі нұсқауларды орындаңыз.

"КЛИЕНТТЕРДІ СҮЙЕМЕЛДЕУ ҚЫЗМЕТІ" бөлімін қараңыз.



НАЗАР АУДАРЫҢЫЗ!

- ▶ Қызмет көрсетуден бұрын құрылғыны ажыратып, ашаны розеткадан суырыңыз.
- ▶ Электрлік жабдықты білікті электриктер ғана қызмет көрсетуге тиіс, себебі дұрыс жөндеу жұмыстары кейіннен айтарлықтай зиян келтіруі мүмкін.
- ▶ Қауіпті болдырмау үшін зақымдалған қуат кабелін тек өндіруші, оның қызмет көрсетуші агенті немесе ұқсас біліктілігі бар тұлғалар ауыстыруы керек.

10.1 Кодтың көмегімен ақаларды жою



Ескерту: Жуудың параметрлері

- ▶ Егер қате коды пайда болса, оны болдырмау үшін қуат түймесін басыңыз. Егер ол пайда бола берсе, қуат ашасын алып, тұтынушыларды қолдау қызметіне хабарласыңыз.
- ▶ Тұтынушыларға қолдау көрсету қызметіне хабарласқыңыз келсе: Ақаулықтарды жою туралы хабарға назар аударыңыз және «КЛИЕНТТЕРДІ СҮЙЕМЕЛДЕУ ҚЫЗМЕТІ» бөліміне өтіңіз.

Көме- ксөз коды	Себебі	Шешімі
CLr Fltr	Ағызудағы қателік	Су төгетін сорғы мен су төгетін түтіктің бітеліп қалмағанын немесе ағызу құбырының бүгілмегенін тексеріңіз. Ағызу сүзгісін тексеріңіз де тазалаңыз
E2	Кері бұғаттау қателігі	Су мен қуат көзін өшіріп, сатқан сауда орталығына хабарласыңыз.
	Бұғаттау қателігі	Есікті жабыңыз, содан кейін бастау/кідірту түймешігін басыңыз.
F3	Судың температурасы датчигіндегі қателік	Су мен қуат көзін өшіріп, сатқан сауда орталығына хабарласыңыз.
E4	Су берудегі қателік	Шүмектің қосылып тұрғанын тексеріңіз, судың қысымы тым төмен немесе су өшірулі болуы мүмкін.
F4	Қыздыру жүйесіндегі қателік	Су мен қуат көзін өшіріп, сатқан сауда орталығына хабарласыңыз.
F7	Қозғалтқыш жүйесіндегі қателік	Су мен қуат көзін өшіріп, сатқан сауда орталығына хабарласыңыз.
E8	Барабандағы судың деңгейі өте жоғары	Егер қателік бірнеше рет қайталанатын болса, онда су мен қуат көзін өшіріп, сатқан сауда орталығына хабарласыңыз.
F9	Құрғату температурасы датчигінің қателігі	Су мен қуат көзін өшіріп, сатқан сауда орталығына хабарласыңыз.
E12	Құрғату кезінде барабандағы судың деңгейі өте жоғары	Егер қателік бірнеше рет қайталанатын болса, онда су мен қуат көзін өшіріп, сатқан сауда орталығына хабарласыңыз.
FA	Су деңгейін датчигінің қателігі	Су мен қуат көзін өшіріп, сатқан сауда орталығына хабарласыңыз.
FC0	Байланыс шинасының қателігі	Су мен қуат көзін өшіріп, сатқан сауда орталығына хабарласыңыз.
FC1	Байланыс шинасының қателігі	Су мен қуат көзін өшіріп, сатқан сауда орталығына хабарласыңыз.
FC2	Байланыс шинасының қателігі	Су мен қуат көзін өшіріп, сатқан сауда орталығына хабарласыңыз.
FC3	Байланыс шинасының қателігі	Су мен қуат көзін өшіріп, сатқан сауда орталығына хабарласыңыз.
Unb	Сыққан кезде киімдердің біркелкі үлестірілмеуі	Кір жуғыш машина деңгейі жоғары екенін тексеріңіз, кірді алып тастаңыз және оны түзетіңіз, содан кейін оны қайта ораңыз.
Fd	Құрғақ ысыту түтігіндегі қателік	Су мен қуат көзін өшіріп, сатқан сауда орталығына хабарласыңыз.
FE	Құрғату қозғалтқышындағы қателік	Су мен қуат көзін өшіріп, сатқан сауда орталығына хабарласыңыз.

10 - Ақаулықтарды жою

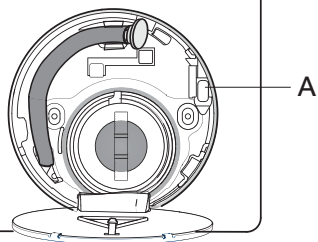
10.3 Кодты көрсетпестен ақаулықтарды жою

Проблема	Себебі	Шешімі
Құрал жұмыс істемейді.	<ul style="list-style-type: none"> Бағдарлама әлі іске қосылмады. Есігі дұрыс жабылмаған. Кір жуғыш машина іске қосылмаған. Электрқуаттаудағы іркіліс Балалардан бұғаттау белсендірілді. Шегерілген бастау белсендірілді. Кідіріс батырмасы басылған. 	<ul style="list-style-type: none"> Бағдарламаны тексеріп, оны іске қосыңыз. Кір жуғыш машинаның есігі дұрыстап жабыңыз. Машинаны қосыңыз. Электр қуаттауды тексеріп алыңыз. Балалардан бұғаттауды сөндіріп тастаңыз. Шегерілген бастау функциясын өшіріңіз. Кідіріс режимін өшіріңіз.
Басқару панелі жұмыс істемейді	<ul style="list-style-type: none"> Балалардан бұғаттау белсендірілді. 	<ul style="list-style-type: none"> Балалардан бұғаттауды өшіріңіз.
Машинаға су толтырылмай тұр.	<ul style="list-style-type: none"> Судың келуі берілмеді. Су келетін шланг майысып қалған. Су келетін шлангтың сүзгісі бұғатталған. Судың қысымы тым төмен. Есігі дұрыс жабылмаған. Сумен жабдықтаудағы ақаулықтар. Шегерілген бастау белсендірілді. "Қосу" батырмасы басылмаған. 	<ul style="list-style-type: none"> Су келетін қранды тексеріңіз. Су келетін шлангты тексеріңіз. Су келетін шлангтың сүзгісін кері бұғаттаңыз. Судың қысымын тексеріп алыңыз. Кір жуғыш машинаның есігі дұрыстап жабыңыз. Судың дұрыс берілуін қамтамасыз етіңіз. Шегерілген бастау функциясын өшіріңіз. "Қосу" батырмасын басыңыз.
Кір жуғыш машинаға су толтырғанда одан су ағызылмайды.	<ul style="list-style-type: none"> Ағызу шлангысының биіктігі 80 см төмен тұр. Бәлкім, су төгетін шлангтың ұшы суға батырулы. 	<ul style="list-style-type: none"> Су төгетін түтіктің дұрыс орнатылғандығын тексеріңіз. Ағызу шлангы суда жатпағандығына көз жеткізіп алыңыз.
Ағызудағы ақаулық	<ul style="list-style-type: none"> Ағызу шлангысы бұғатталып қалған. Сорғының сүзгісі бітелген. Ағызу шлангысының ұшы еденнен 100 см биікте тұр. 	<ul style="list-style-type: none"> Ағызу шлангысын кері бұғаттаңыз. Сорғының сүзгісін тазалаңыз. Су төгетін түтіктің дұрыс орнатылғандығын тексеріңіз.
Сығу кезінде қатты тербеледі.	<ul style="list-style-type: none"> Тасымалдау болттарының барлығы шешілмеген болып отыр. Машина тұрақсыз қалыпта тұр. Кір жуғыш машина дұрыс жүктелмеген. 	<ul style="list-style-type: none"> Тасымалдау болттарының барлығын шешіп алыңыз. Тұрақты тірек бетін ұстап, машинаны деңгейіне келтіріңіз. Салмақты тексеріп, біртектілікті жүктеңіз.
Кір жуғыш машина жуу циклы аяқталғанша тоқтап қалады.	<ul style="list-style-type: none"> Су берудің немесе электрмен жабдықтаудағы ақаулықтар. Кідіріс батырмасы басылған. 	<ul style="list-style-type: none"> Электр қуаттау мен сумен жабдықталуын тексеріңіз. Кідіріс режимін өшіріңіз.
Кір жуғыш машина шамалы уақытқа тоқтатылады.	<ul style="list-style-type: none"> Экранда қателік туралы ақпарат көрсетілді. Қате жүктелгендіктен болған проблема. Бағдарлама малып жібіту циклын орындайды. 	<ul style="list-style-type: none"> Экрандағы ақпаратты тексеріңіз. Жүктемесін үлестіріңіз немесе азайтыңыз. Бағдарламаны доғарыңыз және қайтадан іске қосыңыз.
Барабанның және / немесе жуғыш заттың контейнеріндегі шамадан тыс көбік.	<ul style="list-style-type: none"> Жуғыш зат лайықсыз екен. Жуғыш құралдың молынан пайдалануы. 	<ul style="list-style-type: none"> Жуғыш зат таңдау бойынша ұсыныстарды қараңыз. Жуғыш заттың мөлшерін азайтыңыз.
Жуудың уақытын автоматты түрде түзетіп алу.	<ul style="list-style-type: none"> Жуу бағдарламасының ұзақтығы реттеледі. 	<ul style="list-style-type: none"> Бұл қалыпты және функционалдылыққа әсер етпейді.
Сығу кезіндегі іркіліс.	<ul style="list-style-type: none"> Барабан ішіндегі кірдің тепе-теңсіздігі. 	<ul style="list-style-type: none"> Машина жүктемесін тексеріп, айналдыру бағдарламасын қайтадан бастаңыз.

Проблема	Себебі	Шешімі
Ерсі дыбыс	<ul style="list-style-type: none"> • Машина тұрақсыз қалыпта тұр. • Тиындар немесе зиперс сияқты шетелдік заттар барабанды ұрады. 	<ul style="list-style-type: none"> • Тұрақты тірек бетін ұстап, машинаны деңгейіне келтіріңіз. • Киім қалталарынан кілттерді, тиындарды және т.б. алғандығыңызды көз жеткізіңіз.
Басқару панелі қызатын болды.	<ul style="list-style-type: none"> • Электронды элементтер қызатын болды. 	<ul style="list-style-type: none"> • Бұл қалыпты.
Жуу нәтижесі қанағаттанғысыз	<ul style="list-style-type: none"> • Ластану дәрежесі таңдалған бағдарламаға сәйкес келмейді. • Жуғыш заттың жеткіліксіз көлемі. • Максималды жүктемнен артып кетті. • Кір киімдер барабанда біркелкі үлестірілмеген. 	<ul style="list-style-type: none"> • Басқа бағдарламаны таңдаңыз. • Ластану деңгейіне және өндірушінің ұсыныстарына сәйкес жуғыш затты таңдаңыз. • Жүктемені азайту. • Киімдерді реттеңіз.
Киімдерде жуу ұнтағының қалдықтары жағылған.	<ul style="list-style-type: none"> • Шешілмеген жуғыш зат бөлшектер ақ дақтар түрінде кірде қалуы мүмкін. 	<ul style="list-style-type: none"> • Қосымша шаюды орындаңыз. • Жолдарды құрғақ киіммен тазалап көріңіз. • Басқа жуғыш зат таңдаңыз.
Киімдерде сұр дақтар жағылған.	<ul style="list-style-type: none"> • Майлар, кремдер немесе майлар майлар әсерінен туындаған. 	<ul style="list-style-type: none"> • Подготовьте белье к стирке с помощью специального очистителя.
Сыққаннан кейін киімдер әлі сулы.	<ul style="list-style-type: none"> • Киімнің әртүрлі түрлері әрқалай сығыла алады. • Төмен жүктемемен байланысты теңгерімсіздікті қорғау белсендірілді. 	<ul style="list-style-type: none"> • Бұл қалыпты жағдай. • Жүктемені арттырыңыз.
Киімдер қатты қыртыстанады.	<ul style="list-style-type: none"> • Барабан асыра жүктелген. 	<ul style="list-style-type: none"> • Киімдердің көлемін азайтыңыз
	<ul style="list-style-type: none"> • Нағыз керекті бағдарлама таңдалмаған. 	<ul style="list-style-type: none"> • Бағдарламаны матаның түріне қарай таңдап, реттеңіз.
Барабанның ішкі жарықтауы жұмыс істемейді.	<ul style="list-style-type: none"> • Құрылғы қуаттау көзіне жалғастырылмаған. 	<ul style="list-style-type: none"> • Электр қуаттауын тексеріңіз.
	<ul style="list-style-type: none"> • Шамдар бұрынғысынша әлі жұмыс істемейді. 	<ul style="list-style-type: none"> • Шамның орнына қызмет көрсету орталығына хабарласыңыз.

10 - Ақаулықтарды жою

10.4



10.4 В случае отказа электропитания /аварийного открывания дверцы

Ағымдағы бағдарлама және оның параметрлері сақталады. Электрмен жабдықтауды қалпына келтіргеннен кейін жұмыс қалпына келтіріледі. Болдырмау үшін «Бастау / Кідірту» батырмасын, содан кейін «Қуат түймешігі» шамамен 2 секунд басып тұрыңыз. Жуу бағдарламасының орындалуы кезінде электр қуаты өшіп қалса, есік механикалық түрде құлыпталады. Кірді алып тастағанда, су есіктің ашық терезесінен көрінбеуі керек. - Күйіп қалу қаупі бар! Судың деңгейі «Сорғы сүзгісін күту және тазалау» бөлімінде сипатталғандай төмендеуі керек

Есікті ашу үшін а сүзгісінің қызмет көрсету қақпағын адаптер сақинасын аша бастағанша ашыңыз (Сур. 10.4). Осыдан кейін бастапқы орнына барлық элементтерді қайтаруға болады.

11.1 Дайындау

- ▶ Құрылғыны қаптамасынан алып шығыңыз.
- ▶ Қаптаманың барлық материалдарын, оның ішінде полистирол негізін және корпус ішіндегі бекіту материалын алып тастаңыз және оны балалардың қолы жетпейтін жерде алыңыз. Бумада және есігінде пакеті ашқанда су тамшы көре аласыз. Бұл суды пайдаланып зауыттық сынау туындаған қалыпты құбылыс түрінде шешіледі.

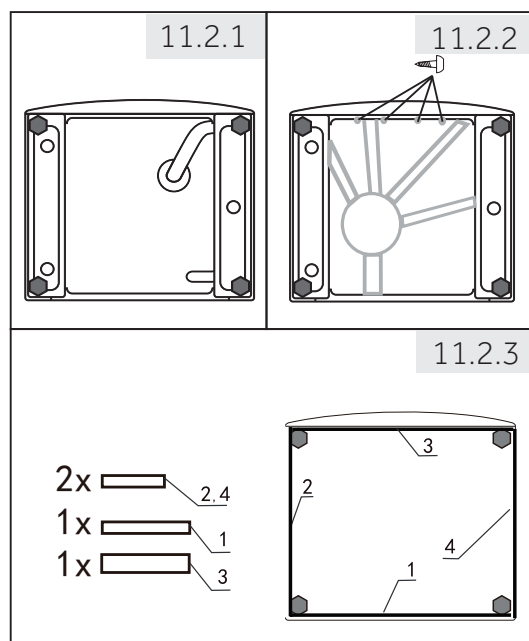


Ескерту: Қаптамасын кәдеге жарату

Барлық орам материалдарын балалардың қолы жетпейтін жерде сақтаңыз және оларды қоршаған ортаға зиян тигізбеңіз.

11.2 Металлды панельді орнату (болғанда)

1. Машинаны артына қарай шалқайтыңыз. (Сур. 11.2.1)
2. Металл панельді көбіктен алып тастаңыз және оны құрылғының түбіне орнатыңыз, содан кейін металл тақтаны төрт бұрандамен бекітіңіз. (Сур. 11.2.2)
3. Шуды сіңіретін төсеніштерді және екі жақты адгезиялық қорғаныш пленканы алып тастаңыз; Кір жуғыш машинаның жағдайында шуды азайтатын шүберекті орнатыңыз.
11.2.3 (1 және 3-тармақтарда екі ұзын тірек, 2 және 4-тармақтарда екі қысқа шүберек). Машинаны тігінен қалыпты жағдайға қойыңыз.



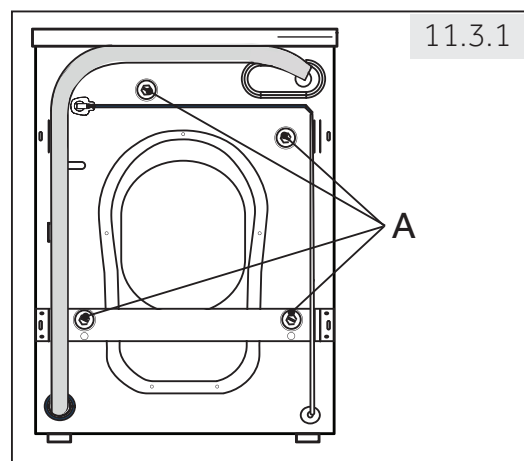
Көмексөз:

Шуды кетіруге арналған шкафтар қосымша болып табылады, олар шуды азайтуға көмектеседі, оларды қалағандай орнатуға болады.

11.3 Тасымалдау бұрандаларын шешіп алып тастау

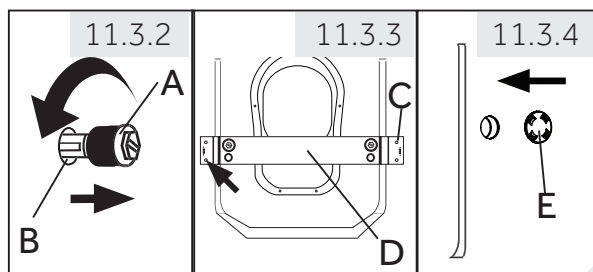
Жеткізу бұрандалары ішкі зақымдануды болдырмау үшін тасымалдау кезінде құрылғының ішіне антивибрациялық компоненттерді түзетуге арналған.

1. Артқы қабырғадағы барлық 4 болтты (A) шығарып, пластмасса аралықтарды және (B) машинаның ішінен шығарып алыңыз (Сур. 11.3.1 және 11.3.2).
2. Күшейту бөлігінің бұрандаларын алыңыз (C), содан кейін күшейту бөлігін алыңыз (D). (Сур. 11.3.3.).
3. Қалған саңылауларына тығындарды қыстырыңыз (E) (Сур. 11.3.4.).



Ескерту: Сенімді жерде сақтаңыз.

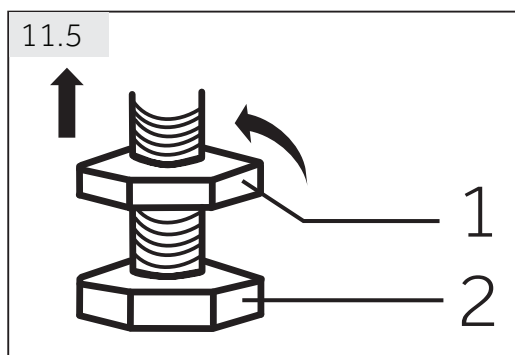
Кепілдік болттарын болашақта пайдалану үшін қауіпсіз жерде сақтаңыз. Құрылғыны әр жылжитпас бұрын болттарды орнатыңыз.



11.4 Құрылғыны тасымалдау

Кір жуғыш машинаны басқа орынға жылжыту қажет болса, зақымдануды болдырмау үшін жүк бекіту бұрандаларын қайта орнатыңыз:

1. Тығындарын алып тастаңыз.
2. Арматуралық бөлшектер мен бұрандаларды орнына қойыңыз.
3. Пластик қоятын бөліктерді және тасымалдау бұрандаларын салыңыз.
4. Болттарды кілтпен қысып тастаңыз.



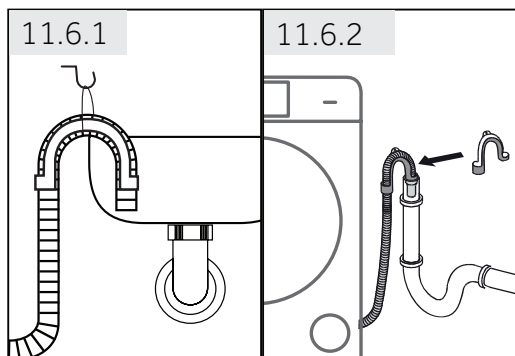
11.5 Аяқтарын реттеп алу

Көлденең күйге жету үшін берілген кілтті барлық аяқтарды реттеңіз. Бұл дірілді азайтады, сондықтан жұмыс барысында тиісінше шуылды да азайтады. Соның арқасында тозуы да кемуі түседі. Туралау үшін спирттік деңгейді пайдалану ұсынылады. Қабат ретінде еден қатты әрі тегіс болуға тиіс.

1. Бекіту гайкасын (1) берілген гайкалық кілтпен босатыңыз (Сур. 11.5).
2. Аяқтарды (2) реттеп, құрылғыны көлденең орнатыңыз.
3. Құлыптау гайкасын (1) «тығыз» бағытта бекіту үшін гайкалық кілтті қолданыңыз.

11.6 Суды ағызуға арналған жалғасым

Келесі байланыс опциялары мүмкін:

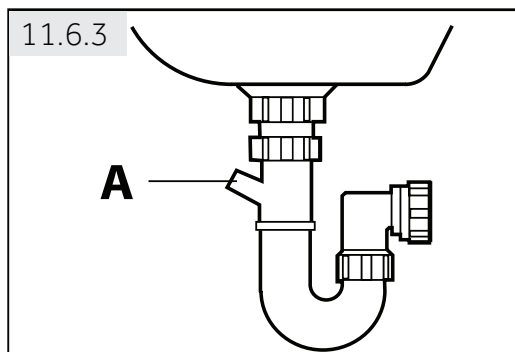


11.6.1 Шлангтан раковинаға азығу жолы

- ▶ Су төгетін түтікті раковинаның шетіндегі U-тәрізді тіреуішті қолайлы мөлшерде тоқтатыңыз (Сур. 11.6.1).
- ▶ U пішініндегі тіреудің сырғығанын тексеріңіз.

11.6.2 Шлангтан кәрізге ағызу жолы

- ▶ Желдету тесіктері бар көтеру құбырының ішкі диаметрі кемінде 40 мм болуы керек.
- ▶ Су төгетін түтікті жуынатын құбырға салыңыз. 80 мм. (Сур. 11.6.2).
- ▶ U пішіндегі тіректі жалғаңыз және оны мықтап бекітіңіз.



11.6.3 Раковинаға шлангтан қосылуды болдырмау

- ▶ Втулка әдетте қабатпен (A) жабылады. Кез келген бұзылыстың алдын алу үшін оны алып тастау керек (Сур. 11.6.3).
- ▶ Ағызатын шлангты қамытпен бекіндіріңіз.



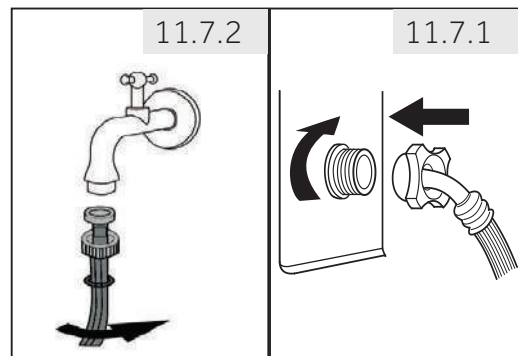
НАЗАР АУДАРЫҢЫЗ!

- ▶ Ағызу шлангысын суға батыруға болмайды, және оны мықтап бекітілген және жабық болуы тиіс. Су төгетін түтік еден деңгейінде немесе 80 см-ден аз биіктікте орнатылған болса, кір жуғыш машина толтырылған кезде суды үнемі ағызып жібереді (автоматты ағызу).
- ▶ Ағызатын шлангты ұзартуға болмайды. Қажет болса, сатудан кейінгі қызмет көрсету бөліміне хабарласыңыз.

11.7 Таза суға арналған жалғасым Төсемелері

орныққандығына көз жеткізіп алыңыз.

1. Су құятын түтікшені қисық ұшы бар құрылғыға жалғаңыз (Сур. 11.7.1). Бұрама жалғасымын қолмен бұрап қысыңыз.
2. Екінші ұшын 3/4" резьбамен су құбырына жалғаңыз (Сур. 11.7.2).

**i** Ескерту: Жылыстауға қарсы жүйе:

Кейбір модельдер ағып кетуден қорғау жүйесі бар сумен жабдықтау шлангымен жабдықталған. Тозуға қарсы жүйе түтік зақымданған жағдайда суды автоматты түрде сөндіріп, судың зақымдануынан қорғайды. Қызыл белгісі (A) оның белсендіруін білдіреді. Ондай шлангты айырбастау қажет.

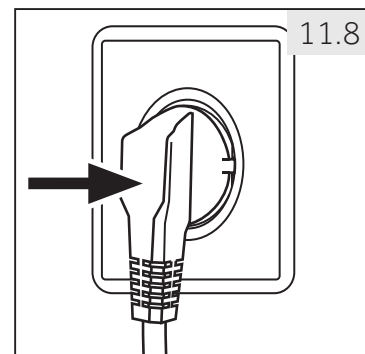
! НАЗАР АУДАРЫҢЫЗ!

- ▶ Қосылым үшін берілген шланг жинағын ғана пайдаланыңыз.
- ▶ Ешқашан ескі шлангтың жинақтарын қолдануға болмайды!
- ▶ Шлангін тек суық сумен қамтамасыз етіңіз.
- ▶ Қосар алдында судың тазалығын және тазалығын тексеріңіз.

11.8 Қуаттау көзіне жалғасу

Перед Әрбір қосардың алдынан тексеріңіз:

- ▶ паспорттық тақтайшадағы қуат көзі, шығыс және сақтандырғыш.
- ▶ розетка жерге тұйықталған және қосымша қосқыштар немесе ұзартқыш сымы жоқ.
- ▶ штепсельдік ұш және розетка бір-біріне қатаң сәйкес келеді.

**!** НАЗАР АУДАРЫҢЫЗ!

- ▶ Әрқашан барлық қосылымдардың (қуат сымы, су төгетін және су түтікшелері) тығыз, құрғақ және суды жібермейтініне көз жеткізіңіз!
- ▶ Бұл бөлшектердің ешқашан щеткаға, бүктелгеніне немесе бұралмағанына көз жеткізіңіз.
- ▶ Қауіпті болдырмау үшін зақымдалған электр кабелін қызмет көрсету агенті ауыстыруы керек (кепілдік картасын қараңыз).

i Ескерту: Жуудың параметрлері

Орнатқаннан кейін немесе ұзақ уақыт пайдаланбағаннан кейін, «Барабанды тазалау» бағдарламасын машинаны машинаға кір жууға болмай, аз мөлшерде жуғыш зат немесе арнайы тазалағыштарсыз ықтимал зақымдайтын заттарды алып тастамай орындау керек.

12.1 Техникалық деректер анықтамалық парағы (тиісті EU 96/60)

Сауда маркасы	Haier	
Модельдің идентификаторы	HWD100-BD1499U1	
Энергия тиімділік класы ¹⁾	A	
Мақта үшін стандартты бағдарламаларды пайдалану арқылы жууға, иіруге және кептіруге арналған энергияны тұтыну ²⁾ кВтсағ толық циклде ³⁾	6.72	
Мақта үшін стандартты бағдарламаларды пайдалану арқылы жууға, иіруге және кептіруге арналған энергияны тұтыну ²⁾ кВт / жуу циклы ³⁾	0.99	
Жуудың өнімділік класы ¹⁾	A	
Стандартты мақта циклі үшін 60 ° C температурада айналдырудан кейін қалған су ²⁾ %	44	
Стандартты мақта мата жуу циклы үшін ең жоғары айналдыру жылдамдығы 60 °C ²⁾ айналымда	1400	
Мақта жуу циклына арналған 60 ° C температурасында жууға арналған ыдыс (кептірусіз) ²⁾ кг	10	
"Кептіргіш мақта" стандартты кептіру циклына арналған кептіргіш сыйымдылық ²⁾ кг	6	
Суды тұтыну, жууға және кептіруге арналған ²⁾ л / толық жұмыс циклінде	99	
Жуу және айналдыру үшін суды тұтыну ²⁾ л / толық жұмыс циклінде	50	
Жуудың және құрғатудың уақыты. Толық жұмыс циклінің минуттарында бағдарлама уақыты	520	
Төрт үй шаруашылығына есептелген жылдық тұтыну, кептіруді әрдайым (200 цикл) кВтсағ	1344	
Төрт кВт / сағ кептіруді пайдаланбайтын (200 цикл) үй шаруашылығына есептелген жылдық тұтыну	198	
Стандартты мақта бағдарламасын қолданып, жуу, сығу және құрғақ циклдар кезінде шуыл ²⁾ dB (A) қалпына 1pW)	Жуу	50
	Сығу	69
	Құрғату	58

¹⁾ сынып G ең тиімді болып табылады, ал A сынып - ең тиімді.

²⁾ Мақтаға арналған стандартты бағдарлама:

Жуу: ЭКО МАҚТА 60 ° C және 75 минут жуу, 2 рет шаю, 1400 айн / мин жылдамдықпен айналдыру және жуғыш және мата жұмсартқышты автоматты түрде қоспай-ақ орындайды.

Құрғату: «Кептіру», «ECO» пайда болғанша «AU» түймесін басыңыз.

³⁾ Циклдың нақты қуат тұтынуы құрылғыны қалай қолдануға байланысты.

12.2 Қосымша техникалық деректер

Пішіні (Б x Е x Т мм)	985x701x460
Кернеу / тоқ	220–240 В/50 Гц/10 А
Максималды қуаттылығы (Вт)	2000
Судың қысымы (МПа)	0.03 - 1.0
Нетто салмағы (кг)	97

Жиіліктің мәні	2400-2483,5 МГц Арнаның жиілігі 2412 ... 2472 МГц (адымның мөлшері 5 МГц)
Максималды қуаттылығы (EIRP)	100 мВт

12.3 Стандарттар және директивалар **CE**

Бұл құрылғы CE таңбасын беретін сәйкес үйлестірілген стандарттармен қолданылатын ЕО нұсқауларының талаптарына сәйкес келеді. Haier осымен радиожабдықтардың түрі 2014/53 / EU директивасына сәйкес келетінін мәлімдейді. ЕО сәйкестік декларациясының толық мәтінін төмендегі Интернет мекенжайынан табуға болады: www.haier.com.

13 - Клиенттерді сүйемелдеу қызметі

Клиенттерді қолдау қызметі

Нуге компаниясының тұтынушыларға қолдау көрсету қызметіне, сондай-ақ түпнұсқалық қосалқы бөлшектерді пайдалануға кеңес береміз. Егер сіздің тұрмыстық техникамен қиындықтарыңыз болса, алдымен «Ақауларды жою» бөлімін оқып шығыңыз.

Егер де сіз проблемаңыздың шешімін таба алмаған болсаңыз, мынаған жүгініңіз:

— біздің ресми дилерімізге немесе

— колл-орталыққа қоңырау шалыңыз:

8-800-250-43-05 (РФ),

8-10-800-2000-17-06 (РБ),

00-800-2000-17-06 (Өзбекстан)

— www.haier-europe.com сайтына кіріңіз, онда сіз қызмет көрсету туралы сұрау жібере аласыз және жиі қойылатын сұрақтарға жауап таба аласыз.

Қызмет көрсету орталығына хабарласқан кезде, төмендегі ақпаратты дайындаңыз, ол сіз төлтеушінің атына және тексеруге болады:

Модель _____

Сериялық нөмірі _____

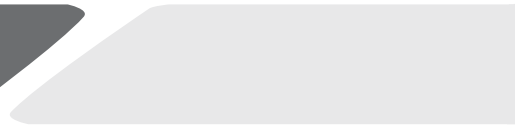
Сатылған күні _____

The logo consists of the letters 'EAC' in a bold, black, sans-serif font. The 'E' and 'A' are connected at the top, and the 'C' is positioned to the right of the 'A'.

Сонымен қатар, кепілдігінің және сатылғаны туралы құжаттардың болуын тексеріңіз.

Маңызды! Құралда сериялық нөмірінің болмауы өндіруші үшін құралды сәйкестендіруді және нәтижесінде кепілдік қызмет көрсетуді мүмкін емес етеді. Құралдан зауыттық сәйкестендіру тақтайшаларын алып тастауға тыйым салынады. Зауыттық тақтайшалардың болмауы кепілдік міндеттемелерді орындаудан бас тартуға себеп болуы мүмкін.

Осы құжатқа алдын ала ескертусіз бір өзгерістердің енгізілуі мүмкін. Өндіруші бұдан әрі ескертусіз бұйымның дизайны мен жабдықтарына өзгерістер енгізуге құқылы.



Дякуємо вам за вибір продукції Haier.

Перед використанням уважно прочитайте дану інструкцію. Інструкція містить важливу інформацію, яка допоможе вам отримати максимальну користь від використання вашого пристрою та забезпечить безпечно та правильне встановлення, використання та технічне обслуговування.

Зберігайте цю інструкцію у зручному місці, щоб ви завжди могли скористатися нею для належного та безпечного використання пристрою.

Якщо ви вирішите продати пристрій, віддати або залишити його новим власникам будинку, коли будете переїжджати, передайте також і це керівництво, щоб новий власник міг ознайомитися з пристроєм і попередженнями про безпеку.

Умовні позначення

Увага — важлива інформація з техніки безпеки



Загальна інформація та поради

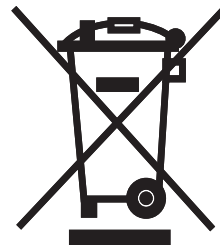


Екологічна інформація



Утилізація

Допоможіть захистити навколишнє середовище та здоров'я людей. Помістіть упаковку у відповідні контейнери для її утилізації. Допоможіть в утилізації відходів електричних і електронних пристроїв. Не викидайте пристрої, позначені цим символом, разом з побутовими відходами. Передайте виріб місцевому підприємству з переробки або зверніться до місцевого офісу.



УВАГА!

Небезпека травми або удушення!

Від'єднайте пристрій від мережі. Відріжте кабель електромережі і утилізуйте його. Зніміть дверний фіксатор, щоб діти і домашні тварини не закрилися в приладі.

Зміст

1 – Інформація про безпеку.....	5
2 – Опис виробу.....	9
3 – Панель управління.....	11
4 – Програми.....	18
5 – Споживання.....	20
6 – Екологічне прання.....	21
7 – Щоденне використання.....	22
8 – Haier U+.....	30
9 – Догляд та очищення.....	33
10 – Усунення несправностей.....	36
11 – Установка.....	41
12 – Технічні характеристики.....	44
13 – Служба підтримки клієнтів.....	46

Перед першим включенням пристрою прочитайте наступні рекомендації з безпеки!:



УВАГА!

Перед першим використанням

- ▶ Переконайтеся, що немає пошкоджень при транспортуванні.
- ▶ Переконайтеся, що всі транспортні болти та пакувальні гвинти видалені.
- ▶ Вийміть увесь пакувальний матеріал і зберігайте його подалі від дітей.
- ▶ З огляду на велику вагу пристрою виконувати всі маніпуляції з ним повинні як мінімум дві людини.

Щоденне використання

- ▶ Цей пристрій призначений для експлуатації дітьми у віці від 8 років і старше, а також особами з обмеженими фізичними, сенсорними або розумовими можливостями, або з недовіком досвіду і знань, в разі якщо вони перебувають під належним наглядом або керівництвом в тому, що стосується використання пристрою безпечним способом і розуміння ймовірних фактів небезпеки.
- ▶ Не підпускайте дітей віком до 3 років близько до пристрою, якщо вони не перебувають під постійним контролем.
- ▶ Дітям не дозволяється грати з пристроєм.
- ▶ Тримайте дітей і домашніх тварин подалі від пристрою, коли його дверцята відкриті.
- ▶ Зберігайте м'які засоби в недоступному для дітей місці.
- ▶ Застібніть застібки-блискавки та закріпіть усі нитки й дрібні елементи, що вільно звисають, задля уникнення заплутування речей. При необхідності використовуйте спеціальний мішок або сітку для прання.
- ▶ Не торкайтеся пристрою вологими або мокрими руками, а також коли у вас вологі чи мокрі ноги або якщо ви босоніж.
- ▶ Не закривайте і не накривайте пристрій під час роботи або після неї, щоб забезпечити можливість випаровування вологи.
- ▶ Не розміщуйте важкі предмети або джерела тепла чи вологи на пристрої.
- ▶ Не використовуйте і не зберігайте легкозаймисті м'які засоби або засоби для хімічної чистки в безпосередній близькості від пристрою.
- ▶ Не використовуйте легкозаймисті аерозолі в безпосередній близькості від пристрою.

1 - Інформація про безпеку

УВАГА!

Щоденне використання

- ▶ Не можна прати предмети одягу, оброблені розчинниками, якщо вони попередньо не були висушені на повітрі.
- ▶ Не виймайте і не вставляйте вилку при наявності в приміщенні горючого газу.
- ▶ Не слід здійснювати гаряче прання пористої гуми або губчастих матеріалів.
- ▶ Не можна прати білизну, забруднену борошном.
- ▶ Не відкривайте контейнер для миючих засобів в процесі прання.
- ▶ Не торкайтеся дверцят в процесі прання, оскільки вони нагріваються.
- ▶ Не відкривайте дверцята машини, якщо через них видно рівень води.
- ▶ Не застосовуйте силу при відкритті дверцят. Дверцята оснащені пристроєм самоблокування і відкриваються незабаром після завершення процедури прання.
- ▶ Не відкривайте фільтр зливу води або аварійне кільце дверцят під час прання.
- ▶ Не доторкайтеся до внутрішнього барабану, металевих деталей, дверцят, панелі керування або металевих кнопок на одязі незабаром після завершення прання при високій температурі або до шлангу зливу води при зливів гарячої води.
- ▶ Вимикайте пристрій після виконання кожної програми прання та перед проведенням будь-якого поточного технічного обслуговування, а також від'єднуйте пристрій від джерела електроживлення, щоб заощадити електроенергію і забезпечити безпеку.
- ▶ При від'єднанні пристрою від розетки тримайтеся за вилку, а не кабель.
- ▶ Переконайтеся, що приміщення сухе і добре провітрюється. Температура повітря повинна становити від 5 °C до 35 °C.
- ▶ Не закривайте вентиляційні отвори в основі килимом або подібним предметом.
- ▶ Очищайте простір навколо приладу від пилу і ворсинок.
- ▶ Перед використанням переконайтеся, що в приладі знаходяться тільки речі і немає домашніх тварин або дітей.
- ▶ Переконайтеся, що навантаження не перевищує номінального.
- ▶ Вийміть з кишень всі предмети, такі як запальнички і сірники.
- ▶ Використовуйте кондиціонер для білизни або аналогічні продукти, зазначені на упаковці виробника.

 **УВАГА!****Технічне обслуговування та очищення**

- ▶ Мити або чистити пристрій діти можуть тільки під наглядом дорослих.
- ▶ Перед проведенням регулярного технічного обслуговування вимкніть пристрій від електромережі.
- ▶ Щоб уникнути появи неприємного запаху підтримуйте дверцята в чистоті і залишайте дверцята і контейнер для миючих засобів відкритими, коли машина не використовується.
- ▶ Не використовуйте розпилювач води або пар для очищення пристрою.
- ▶ Щоб уникнути небезпеки заміну пошкодженого шнура живлення повинен виконувати тільки виробник, його сервісний агент або аналогічні кваліфіковані особи.
- ▶ Не намагайтеся відремонтувати прилад самостійно. У разі ремонту зв'яжіться з нашою службою підтримки клієнтів.

Встановлення

- ▶ Забезпечте положення, що дозволяє відкривати дверцята повністю. Не встановлюйте прилад за дверима, які замикаються, за дверима, що розсуваються, або дверима з петлями на протилежній стороні дверцят, оскільки це обмежує повне відкриття дверцят.
- ▶ Пристрій слід встановити в добре провітрюваному місці. Забезпечте положення, що дозволяє відкривати дверцята повністю.
- ▶ Не встановлюйте прилад на відкритому повітрі у вологому місці або в зоні, де можливі витoki води, наприклад, під раковиною або поруч з нею. У разі витoku води вимкніть електроживлення і дочекайтеся висихання машини природним чином.
- ▶ Встановлюйте і використовуйте прилад тільки при температурі вище 5 °С.
- ▶ Не розміщуйте прилад безпосередньо на килимі, поруч із стіною або меблями.
- ▶ Не встановлюйте пристрій у зоні потрапляння прямих сонячних променів або поблизу джерел тепла (наприклад, плит, обігрівачів).
- ▶ Переконайтеся, що інформація про електричне живлення на табличці відповідає джерелу живлення. У разі невідповідності зверніться до електрика.
- ▶ Не використовуйте перехідники з декількома роз'ємами і подовжувачі.
- ▶ Використовуйте тільки електричний кабель і шланг, що поставляються.

УВАГА!

Встановлення

- ▶ Слідкуйте за тим, що не пошкодити кабель і вилку електромережі. При пошкодженні зверніться до електрика для заміни.
- ▶ В якості джерела живлення використовуйте окрему заземлену розетку, яка легко доступна після установки пристрою. Пристрій має бути заземлений.
- ▶ Перевірте щільність та відсутність витoku з'єднань шлангів і кабелів.
- ▶ Пристрій не повинен живитися через зовнішній комутаційний пристрій, наприклад, таймер, або підключатися до ланцюга, який регулярно включається і вимикається комунальними службами.

2.1 Призначення

Цей пристрій призначений тільки для використання в якості пральної машини. Дотримуйтеся інструкцій, зазначених на етикетці одягу. Пристрій призначений виключно для домашнього використання в приміщенні. Він не призначений для комерційного або промислового використання.

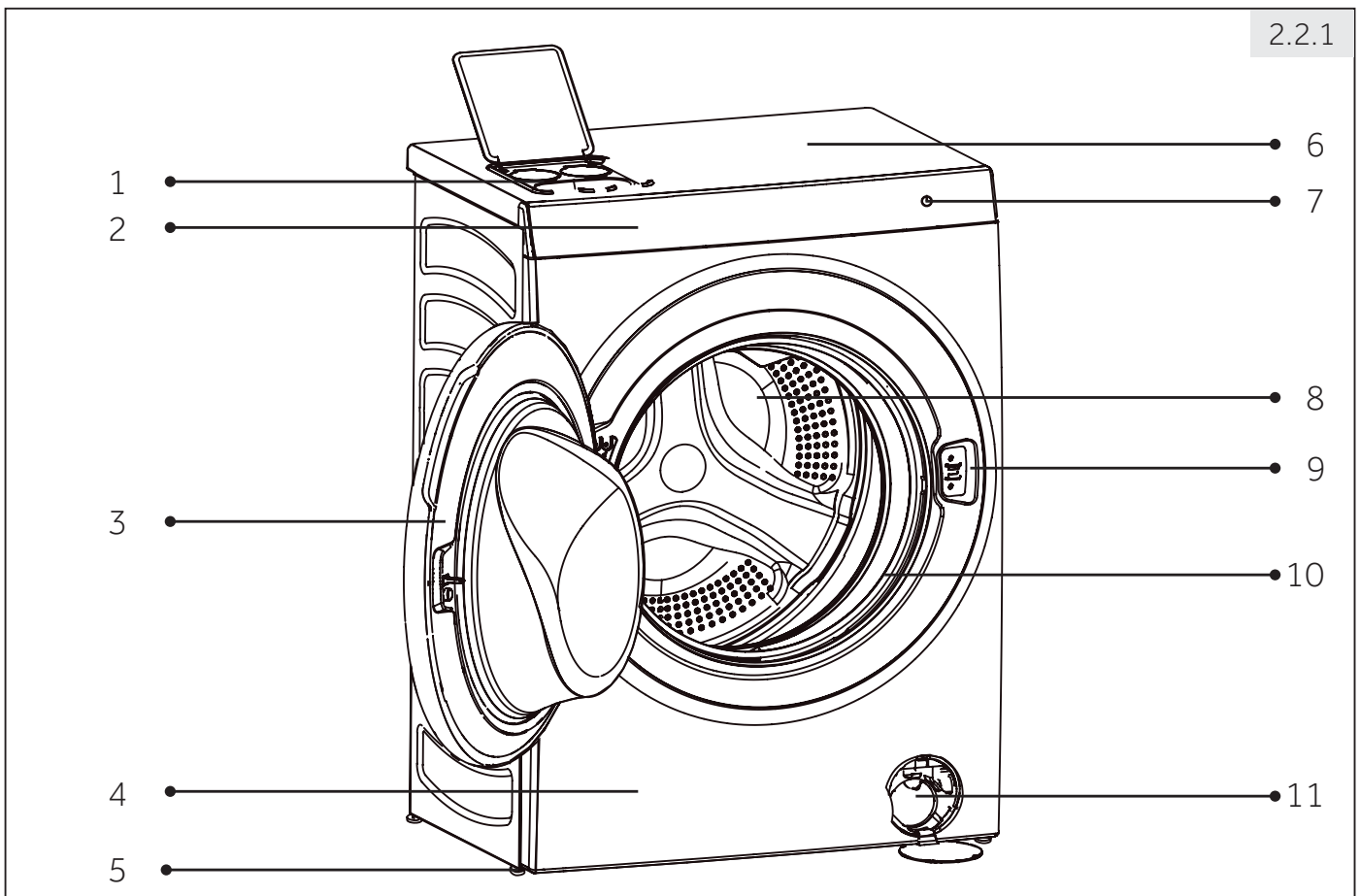
Внесення змін або модифікація пристрою не допускаються. Неправильне використання може призвести до небезпеки і втрати всіх гарантій і зобов'язань.



Примітка: Відхилення

Через технічні зміни ілюстрації в наступних розділах можуть відрізнятися від вашої моделі.

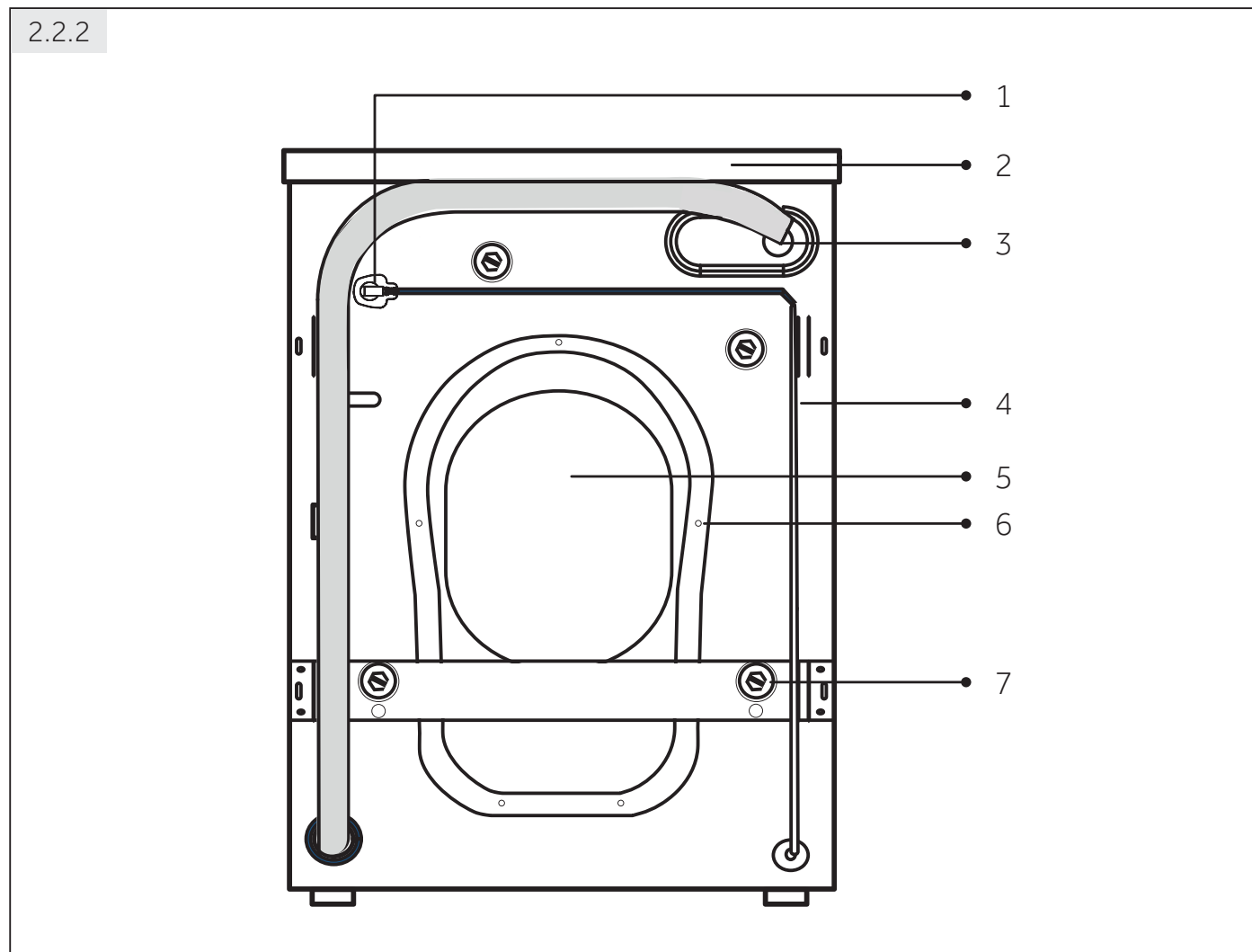
2.2 Зображення пристрою



2.2.1 Вид спереду (Рис. 2.2.1)

- | | | | |
|---|------------------------------|----|----------------------------|
| 1 | Контейнер для м'яких засобів | 6 | Верхня поверхня |
| 2 | Сенсорний дисплей | 7 | Кнопка включення |
| 3 | Дверцята барабана | 8 | Барабан |
| 4 | Передня панель | 9 | Блокування дверцят |
| 5 | Регульовані ніжки (всього 4) | 10 | Ущільнювач |
| | | 11 | Сервісна кришка с фільтром |

2.2.2 Вид ззаду (Рис. 2.2.2)



- | | |
|-------------------------|--------------------------|
| 1 Вилка шнура живлення | 6 Гвинт задньої кришки |
| 2 Верхня поверхня | 7 Транспортувальні болти |
| 3 Клапан подавання води | |
| 4 Кабель живлення | |
| 5 Задня кришка | |

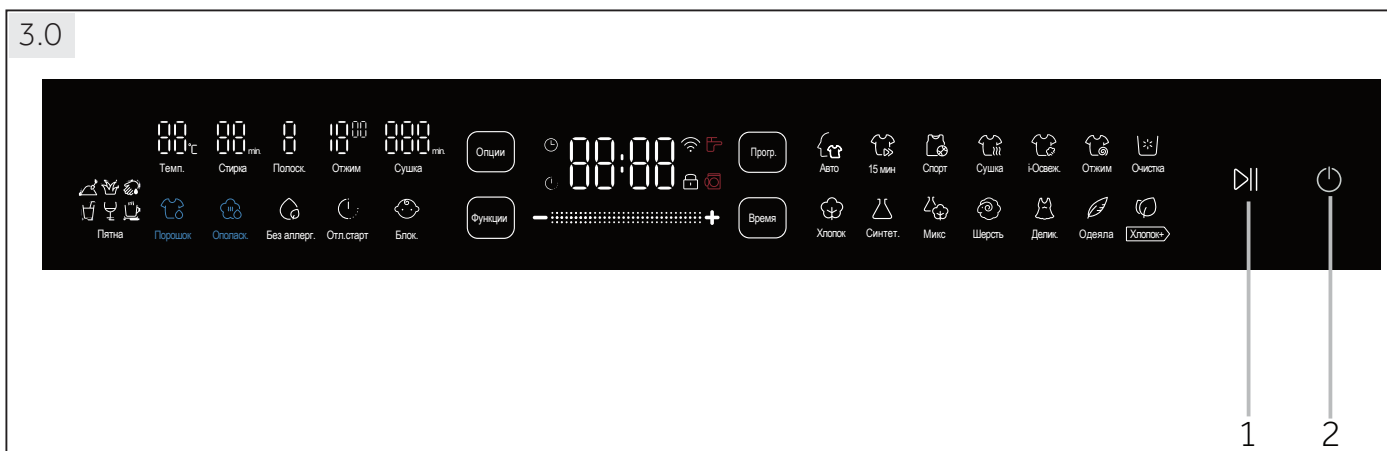
2.3 Комплектуючі

Перевірте наявність комплектуючих і літератури відповідно до цього списку (Рис. 2.3):

*Виробник залишає за собою право вносити зміни в конструкцію й комплектацію виробу без додаткового повідомлення.



Цей прилад керується через сенсорний екран (Рис. 3.0). На сенсорному екрані показано, як вибрати програми і налаштування. Користувач отримує доступ до всіх функцій одним легким дотиком.



1 Кнопка «Старт/Пауза»

2 Кнопка живлення

3.1 Пуск

Натисніть і утримуйте цю кнопку протягом 2 секунд, щоб увімкнути пристрій, і знову натисніть і утримуйте її протягом 2 секунд, щоб вимкнути його.

Символ	Значення
	Почати або призупинити програму.
	Дверцята барабана заблокована.
	Немає води (немає води або кран вимкнений).
	Прилад підключено до WiFi.
	Дверцята відкрита (дверцята барабана не закрита).

3.2 Вибір режиму прання

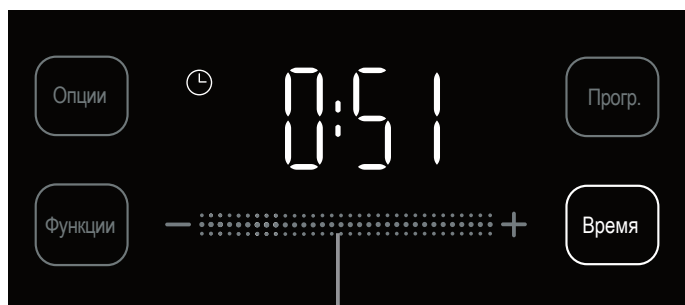
Цей прилад має 2 режими прання. За замовчуванням встановлений режим «Програма» (Рис. 3.2.1).



3 - Панель управління

При торканні кнопки «Мій час» (Mytime) вибирається режим «Мій час» (Рис. 3.2.2). Обраний режим загоряється.

3.2.2

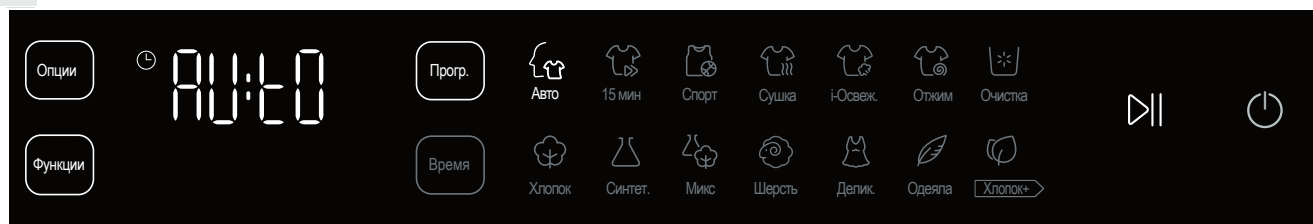


Сенсорна панель

3.3 Вибір програми прання

Програму можна вибрати, торкнувшись екрану. Для задоволення різних потреб користувачеві пропонується вибрати одну з 14 програм в режимі «Програма» (Рис. 3.3). Якщо немає особливих вимог, можна використовувати налаштування за замовчуванням. Запустіть програму, натиснувши кнопку . Загоряється значок обраної програми.

3.3



У режимі «Мій час», якщо немає необхідності регулювати час прання, також просто натисніть кнопку , щоб почати прання. Якщо ви хочете змінити час прання, натисніть на сенсорну панель і посуньте палець вліво і вправо. Якщо ви хочете точно відрегулювати час прання, злегка торкніться «+» або «-».

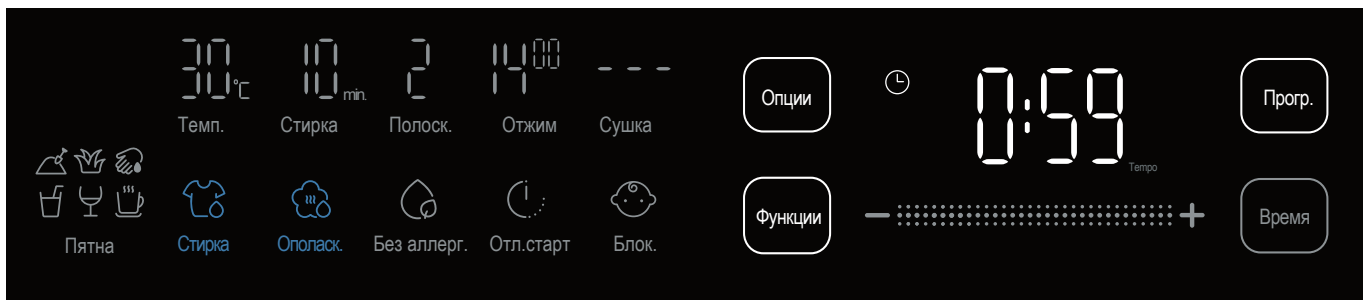
3.4 Регулювання параметрів прання

Відповідно до певних вимог користувачі можуть відрегулювати кілька параметрів прання, включаючи температуру води для прання, час прання, час полоскання, швидкість віджиму і час сушіння (Рис. 3.4.1). Злегка торкніться значка «Опции», опції можна складати (Рис. 3.4.2).

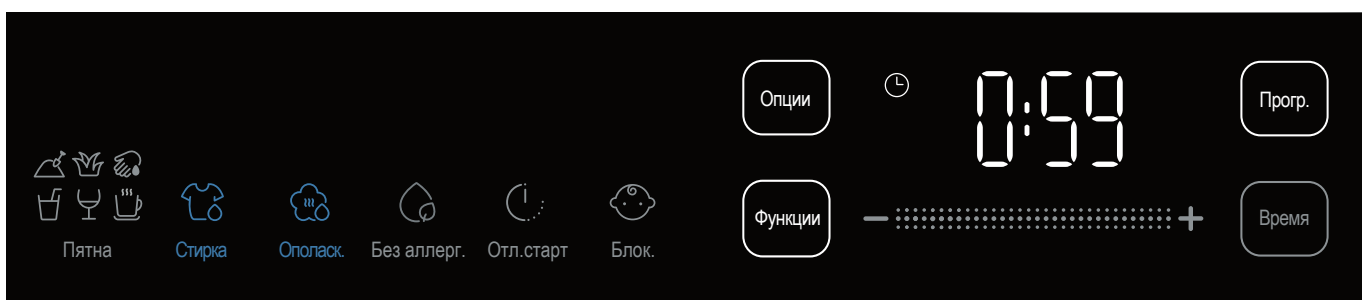
Примітка: Параметри прання

Не кожен параметр може бути скоригований для кожної програми. Це залежить від обраної програми.

3.4.1



3.4.2



► **Температура прання**

В режимі очікування температуру прання можна відрегулювати, натиснувши на значок «Темп». Після торкання значок загоряється. Температура змінюється по колу — (без нагріву), 20, 30, 40, 60 і 90 градусів, якщо продовжувати натискати на значок «Темп».

► **Час прання**

У режимі очікування час прання (за винятком часу набору і нагріву води) можна відрегулювати, натиснувши на значок «Прання». Час прання змінюється по колу в певних межах обраної програми, якщо продовжувати натискати на значок «Прання». Час прання можна швидко встановити, натиснувши і пересунувши позначку на сенсорному екрані. Якщо ви хочете точно відрегулювати час прання, злегка торкніться «+» або «-». Час «Сушки», «Віджиму» і «Самоочищення» не можна відрегулювати.

► **Час полоскання**

У режимі очікування або паузи (перед останнім запуском полоскання) час полоскання можна відрегулювати, торкнувшись значка «Полоскання». Після торкання значок загоряється. Час полоскання змінюється по колу від 0 (без полоскання) до максимального часу вибраної програми, якщо продовжувати натискати на значок «Полоскання».

► **Швидкість віджиму**

У режимі очікування або паузи (до початку віджиму) швидкість віджиму можна відрегулювати, торкнувшись значка «Віджим». Після торкання значок загоряється. Час віджиму змінюється по колу в певних межах обраної програми, якщо продовжувати натискати на значок «Віджим».

3 - Панель управління

► Час сушіння

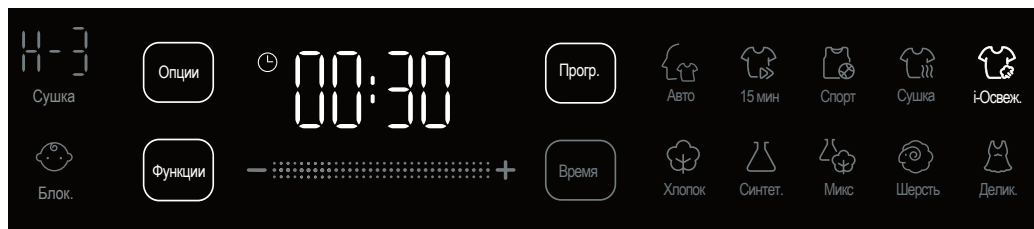
У режимі очікування або паузи (до початку сушіння) швидкість сушіння можна відрегулювати, торкнувшись значка «Сушіння». Час сушіння змінюється по колу між — (без сушки), AU (розумна), 030, 060, 090, 120, 150, 180 і 210 хвилин.

i Примітка: Сушіння білизни

- Ефект сушіння білизни залежить від тканини. До початку сушіння переконайтеся, що білизну можна сушити.
- До початку сушіння переконайтеся, що кран холодної води включений.
- Перед сушінням вийміть білизну, яка закрутилася під час віджиму, з барабана і струсіть. Потім помістіть її назад до барабану.
- Занадто велика кількість білизни призводить до утворення складок, недостатнього висушування і збільшеного часу сушіння в порівнянні з заданим значенням. Якщо це відбувається, розділіть і висушіть білизну кілька разів.
- При сушінні невеликої кількості білизни або легкої за вагою білизни, фактичний час може бути коротшим, ніж заданий.
- Перед завершенням сушіння, час, що залишився на екрані, може припинити зменшуватися. Це нормально, так як пристрій намагається охолодити барабан і уникнути обшпарювання користувача.
- Кожен раз після сушіння чистите зливний фільтр.

Коли вибрано програму «i-Refresh», у цій області відображаються позиції i-Refresh: H-1, H-2, H-3. H-3 встановлено за замовчуванням (Рис. 3.4.3).

3.4.3



► Очищення від ворсу

Після виконання програм «Сушіння» та «i-Refresh» в ущільнювачі або барабані можуть залишитися ворс, пил або інші забруднення. Це не призводить до несправностей у роботі. Проте, рекомендується виконати очищення. Для такого виду очищення існує окрема програма. Не використовуйте миючий засіб. Переконайтеся, що в барабані відсутня білизна. У режимі очікування виберіть програму «Самоочищення», після чого загориться відповідний значок. Одночасно натисніть значки «Темп.». На дисплеї відобразиться час «00:08». Після цього програму буде активовано. Щоб запустити програму, натисніть кнопку «Старт/Пауза». Не змінюйте інші параметри. Після очищення привідкрийте дверцята й залиште їх відчиненими.

3.5 Вибір функцій

Цей прилад має кілька функцій. Злегка торкніться значка функції, відповідна функція може бути обрана (світиться яскраво) або скасована (світиться неяскраво).


► Плями

Плями	Інструкції	Плями	Інструкції
	Ця функція рекомендується для білизни з плямами від землі.		Ця функція рекомендується для білизни з плямами від вина.
	Ця функція рекомендується для білизни з плямами від фруктів.		Ця функція рекомендується для білизни з плямами від крові.
	Ця функція рекомендується для білизни з плямами від трави.		Ця функція рекомендується для білизни з плямами від молока.

► Миючий засіб

Автоматичне дозування миючого засобу підтримується для деяких програм, де ця функція включена за замовчуванням. Для її виключення торкніться значка «Миючий засіб». Слід використовувати миючий засіб з низьким утворенням піни або без утворення піни. Надмірна кількість миючого засобу буде виробляти багато піни, що призведе до переповнення і утруднення полоскання. Максимальний об'єм зберігання миючого засобу — 1000 мл. Якщо засобу недостатньо, значок буде блимати і прозвучить сигнал тривоги.

Примітка: Пральний порошок

Якщо ви вирішили використовувати пральний порошок і інші миючі засоби, помістіть рекомендовану кількість миючого засобу в контейнер для миючого засобу  і вимкніть функцію автоматичного дозування миючого засобу.

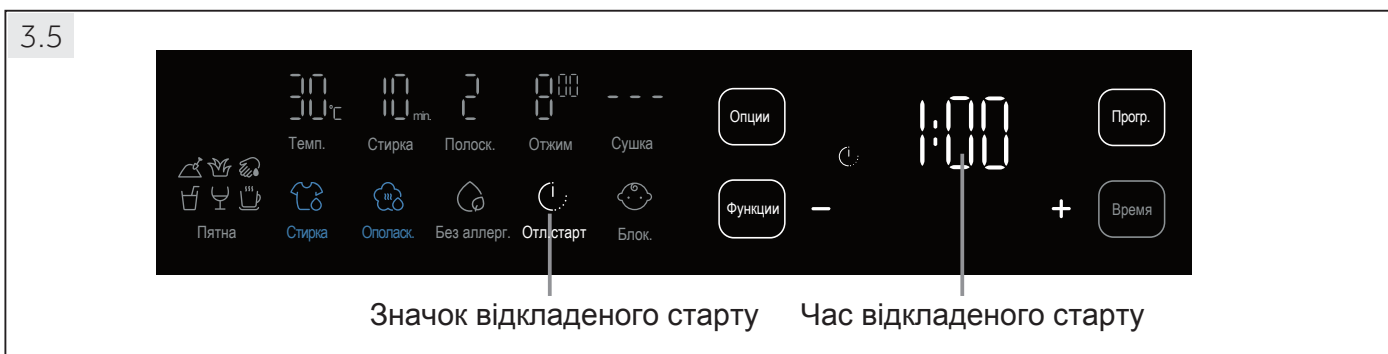
► Кондиціонер для білизни


Деякі програми підтримують автоматичну добавку кондиціонера для білизни. Для них ця функція включена за замовчуванням. Для її виключення торкніться значка «Кондиціонер». Дотримуйтесь інструкцій на упаковці кондиціонера для білизни. Надмірна кількість кондиціонера для білизни зашкодить тканині. Максимальний об'єм зберігання кондиціонера для білизни — 500 мл. Якщо засобу недостатньо, значок буде блимати і прозвучить сигнал тривоги.

► Алерген

В режимі очікування або паузи натисніть значок «Алерген», щоб вибрати або скасувати функцію захисту від алергенів. Вибравши функцію алергену, параметри декількох програм можна контролювати, збільшуючи час полоскання і зменшуючи залишки миючого засобу на тканини.


► Відкладений старт



Використовуйте цю функцію для запуску програми з відкладеним стартом. Час затримки, що відображається на екрані, являє собою час, що залишився до завершення програми (Рис. 3.5). Після налаштування програми, необхідних опцій і функцій, торкніться значка «Відкладений старт». Значок загориться. Налаштуйте затримку з кроком 0,5 години від значення «Вимкн.» до 24 годин, торкнувшись значка «Відкладений старт» або «+»/«-». Запустіть функцію затримки, торкнувшись , почнеться відлік часу.

3 - Панель управління

► Блокування від дітей

Щоб уникнути неправильного використання пристрою дітьми та інших зовнішніх перешкод, передбачена функція «Блокування від дітей», яка може блокувати всі елементи екрана від активації, крім кнопки живлення (Рис. 3.5.2). Через 1 хвилину після запуску програми активується функція «Блокування від дітей». На екрані з'являється символ . У цьому випадку «Блокування від дітей» автоматично відключиться після завершення програми. В режимі очікування або під час роботи програми ви можете налаштувати або скасувати функцію блокування від дітей вручну, утримуючи кнопку «Блокування від дітей» натиснутою протягом 3 секунд.

3.5.2



Примітка: Блокування від дітей

- Блокування від дітей, налаштована вручну, повинна бути скасована вручну. Кінець програми, вимкнення живлення та інформація про помилку не скасує блокування від дітей. Вона все ще буде працювати, коли прилад буде включений наступного разу.
- Блокування від дітей не може бути налаштоване або скасоване через додаток Haier U+.

3.6 Інші функції

► Блокування дверцят

З міркувань безпеки під час здійснення циклу прання дверцята приладу зазвичай заблокована. На екрані відображається символ блокування дверцят (Рис. 3.5.2).

Для розблокування дверцят під час прання торкніться символу паузи на екрані і відкрийте двері після того, як символ блокування дверцят зникне. В деяких випадках, наприклад, коли рівень води або температура всередині барабана занадто високі або барабан ще обертається, дверцята не відкриваються, навіть коли програма припинена. Зверніть увагу, що це нормальна ситуація. Дверцята також повинна бути розблокована, щоб відкрити її під час «Відкладеного старту».

► **Лампочка барабана**

Лампочка барабана загоряється, коли прилад включений. Вона також загоряється, коли програма прання припинена або закінчена, надаючи можливість спостерігати за пранням в цей час. Лампочка барабана гасне після того, як програма працює протягом 2 хвилин. При торканні екрану під час циклу прання, і екран і лампочка барабана загоряються

i Примітка: Вимкнення

Без підключення до WiFi включений пристрій автоматично відключається, якщо він не активований протягом 2 хвилин до запуску програми або в кінці програми. При підключенні до WiFi тривалість очікування становить 10 хвилин.

► **Нагадування про самоочищення**

У режимі очікування миготіння символу «Самоочищення» означає, що пристрій пропрацював 100 циклів і потребує самоочищення. Хоча нагадування не впливає на роботу програм прання, ми рекомендуємо запустити програму «Самоочищення» якомога швидше. Нагадування зникає після запуску програми «Самоочищення». Нагадування почне блимати знову після ще 100 циклів.

► **Функція вимкнення звуку**

У режимі очікування виберіть програму «Самоочищення», а потім натисніть «Темп.» + «Віджим» + **Програма** одночасно. Утримуйте їх 3 секунди. На екрані з'явиться напис «bE0n», що означає, що функція вимкнення звуку активована. Для вимкнення функції вимкнення звуку, знову натисніть «Темп.» + «Віджим» + **Програма** і утримуйте протягом 3 секунд. На екрані з'явиться напис «bE0F».

i Примітка: Екран

Екран може згаснути в разі постійного впливу статичної електрики під час роботи приладу. Як тільки це станеться, вимкніть і знову увімкніть пристрій, після перезапуску програма може тривати.

Програма	Тип тканини	Макс. навантаження в кг		Попереднє налаштування			
		Прання	Сушіння	Час виконання програми в хв. 1)	«Прання» в хвилинах	"Поло-скання" в циклах	"Швид-кість" в об/хв
Розумна ²⁾	для бавовни, льону та синтетики	10	6	AU	10	2	800
Швидке прання 15 хв. ³⁾	для менш брудної бавовни, льону і синтетики	2.5	1	15	3	1	1000
Спорт	для спортивного одягу, придатного для машинного прання	5	-	25	5	1	800
Сушіння	тільки сушіння	-	6	-	-	-	-
i-Refresh	для освіження сухого одягу з невеликою кількістю пилу, складок і вологи	-	1	30	-	-	-
Віджим	тільки віджим	10	-	7	-	-	1000
Самоочищення	потрібен спеціальний миючий засіб для самоочищення барабана всередині і зовні	-	-	60	-	1	600
Бавовна	для одягу з бавовни та льону	10	6	59	10	2	1400
Синтетика	для одягу з синтетичного волокна	6	2	106	60	2	1200
Змішана	для одягу з змішаного волокна	10	6	49	10	2	1000
Вовна ⁴⁾	для вовняного одягу, придатного для машинного прання	2	-	41	20	1	800
Для делікатних тканин	для одягу з позначкою «ручне прання» і делікатних тканин	2.5	-	56	20	2	600
Ковдра	для ковдр і пір'яного одягу, придатних для машинного прання	2.5	-	45	5	2	800
Еко Бавовна	стандартна програма для одягу з бавовни і льону	10	6	119	65	2	1400

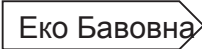
- 1) Через багаторазовий розподіл білизни, очікування подачі води, віджим і злив фактичний відображуваний час виконання може відрізнитися від заданого часу.
- 2) Розумна програма автоматично регулює температуру і час прання, час полоскання, швидкість віджиму і так далі. Пропонується використовувати спеціальну програму для вовни і ковдр.
- 3) Існує невелика ймовірність створення дисбалансу в барабані під час програми «Швидке прання 15». Час перерозподілу дисбалансу не включається в термін часу за замовчуванням. Не використовуйте занадто багато миючого засобу, щоб уникнути його залишків після програми «Швидке прання 15». Програма «Швидке прання 15» з функцією сушіння підходить тільки для синтетичного матеріалу.
- 4) Програма «Вовна» не використовує функцію автоматичного дозування миючого засобу. Помістіть спеціальний миючий засіб для вовни в контейнер для прального порошку.

Програма	Доступна температура в °C (P: передвстановлена; •: доступна)						Доступні функції						
	выкл	20	30	40	60	90	Сушіння	Миючий засіб	Кондиціонер для білизни	Алерген	Відкладений старт	Плями	•: доступно
Розумне прання	•	•	P	•	•		•	•	•	•	•	•	
Швидке прання 15 хв.	P	•	•	•			•	•	•		•		
Спорт	•	P	•	•				•	•	•	•		
Сушіння							•						
i-Refresh							•						
Віджим							•						
Самоочищення						P							
Бавовна	•	•	P	•	•	•	•	•	•	•	•	•	•
Синтетика	•	•	P	•	•		•	•	•	•	•	•	•
Змішана	•	•	P	•	•		•	•	•	•	•	•	•
Вовна	P	•	•	•				•	•		•		
Для делікатних тканин	•	•	P					•	•		•		
Ковдра	•	•	P	•				•	•		•		
Еко Бавовна	•	•	P	•	•	•	•	•	•	•	•	•	•

5 - Споживання

Зазначені значення споживання можуть відрізнятися в залежності від місцевих умов.

Параметр		Програма Еко Бавовна
Температура в °C		60
Макс. навантаження в кг	Прання	10
	Сушіння	6
Енергія в кВтг	Прання, віджим і сушіння	6.72
	Тільки прання і віджим	0.99
Вода в літрах	Прання, віджим і сушіння	99
	Тільки прання і віджим	50
Час в г:хв	Прання та сушіння	8:40
Віджим в %		44

Прання:  60 °C і 75 хв. прання, 2 полоскання, віджим зі швидкістю 1400 об/хв і без автоматичного додавання миючого засобу і кондиціонера для білизни

Сушіння: «Сушіння», натисніть «AU», поки не з'явиться напис «ЕКО».

Стандартна програма для прання бавовни при температурі 60 °C підходить для прання бавовняної білизни звичайного ступеня забрудненості. Це найбільш ефективна програма з точки зору комбінованого споживання енергії та води для прання бавовни. Температура води, що використовується, може відрізнятися від заявленої температури циклу. F




Екологічно відповідальне використання

- ▶ Для забезпечення найбільш оптимального використання енергії, води, миючого засобу і часу слід дотримуватися рекомендацій щодо максимального розміру завантаження.
- ▶ Не перевантажуйте машину (над білизною повинна проходити рука).
- ▶ Для несильно забрудненої білизни обирайте програму «Швидке прання 15 хв».
- ▶ Оберіть найнижчу відповідну температуру прання — сучасні миючі засоби ефективно очищують при температурі нижче 60 °С.
- ▶ Збільшуйте температуру за замовчуванням тільки щоб позбутися від сильного забруднення.
- ▶ Віджимайте білизну з максимальною швидкістю, якщо після цього ви хочете використовувати програму сушіння.

7 - Повсякденне використання

7.0 Короткий довідник

- 7.1. Вставте вилку в розетку.
- 7.2. Відкрийте кран.
- 7.3. Увімкніть прилад, торкнувшись символу включення живлення протягом 2 секунд. На екрані з'явиться сторінка програми.
- 7.4. Підготуйте білизну.
- 7.5. Завантажте білизну та закрийте дверцята.
- 7.6. Виберіть миючий засіб.
- 7.7. Додайте миючий засіб.
- 7.8. На екрані виберіть програму прання для завантаженого барабана, яка відповідає ступеню забруднення і типу білизни.
- 7.9. Ви можете додати окремі опції і/або задати відкладений старт.
- 7.10. Торкніться значка  для запуску програми.
- 7.11. Після завершення програми вийміть білизну, закрийте водопровідний кран, витягніть = електричну вилку з розетки.

7.0.1 Схема операцій (Рис. 7.0.1)

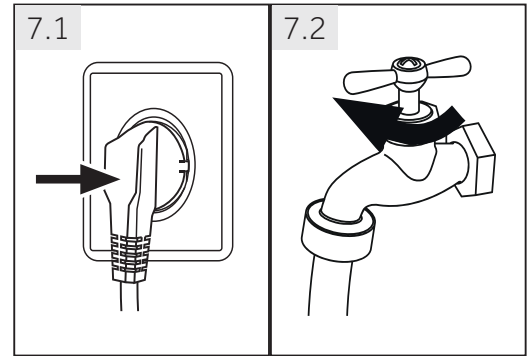


7.1 Електроживлення

Підключіть прилад до джерела живлення (220-240 В~ /50 Гц) (Рис. 7.1.). Див. також розділ УСТАНОВКА.

7.2 Підключення води

- ▶ Перед підключенням перевірте чистоту і прозорість води на вході.
- ▶ Відкрийте кран (Рис. 7.2).



i Примітка: Щільність з'єднання

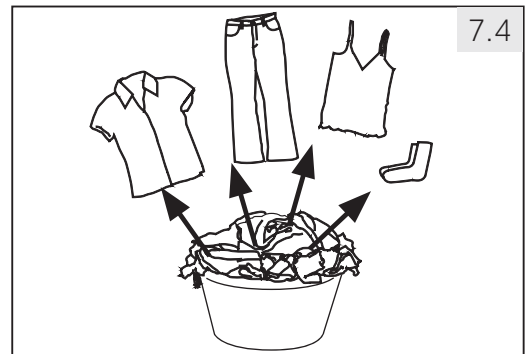
Перед використанням, відкривши кран, перевірте наявність можливих витоків в з'єднаннях між краном і шлангом подачі води.

7.3 Вмикання пральної машини

Натисніть кнопку живлення протягом 2 секунд, щоб включити прилад; екран загоряється.

7.4 Підготовка білизни

- ▶ Розсортуйте одяг за типом тканини (бавовна, синтетика, вовна або шовк) і ступенем забруднення. Зверніть увагу на рекомендації з прання на етикетках одягу (Рис. 7.4 і 7.4.1 Вказівки по догляду).
- ▶ Відокремте білі тканини від кольорових. Спробуйте спочатку випрати кольорові речі вручну, щоб з'ясувати, чи схильні вони до линяння або усадки.
- ▶ Вийміть всі речі з кишень (ключі, монети і т. д.) і зніміть декоративні об'єкти (наприклад, брошки), а також приберіть вогнебезпечні об'єкти (паперові серветки, запальнички, сірники і т. д.).
- ▶ Деталі одягу без підрублювання, делікатні тканини й тканини тонкого плетіння, наприклад, тонкі фіранки, слід поміщати в спеціальний мішок для прання (краще використовувати ручне прання або хімчистку).
- ▶ Закрийте застібки-блискавки і гачки та переконайтеся, що ґудзики пришиті міцно.
- ▶ Помістіть вироби з делікатних тканин, такі як білизна без підрублювання, спідня білизна з делікатних тканин і дрібні предмети, такі як шкарпетки, ремені, бюстгальтери тощо в мішок для прання.
- ▶ Розгорніть великі предмети, такі як простирадла, підковдри тощо.
- ▶ Виверніть навиворіт джинси й вироби з набивної, пофарбованої або яскравої тканини; їх рекомендується прати окремо.



! УВАГА!

Неткані елементи, а також дрібні, неміцно закріплені й гострі предмети можуть призвести до несправності і пошкодження одягу й машини.

7 - Повсякденне використання

7.4.1 Вказівки з догляду

Прання					
	Прання до 95 °C, стандартний цикл		Прання до 60 °C, стандартний цикл		Прання до 60 °C, делікатний цикл
	Прання до 40 °C, стандартний цикл		Прання до 40 °C, делікатний цикл		Прання до 40 °C, дуже делікатний цикл
	Прання до 30 °C, стандартний цикл		Прання до 30 °C, делікатний цикл		Прання до 30 °C, дуже делікатний цикл
	Ручне прання, макс. 40 °C		Не прати		
Відбілювання					
	Допускається використання будь-якого відбілювача		Тільки кисневий відбілювач (без вмісту хлору)		Не відбілювати
Сушка					
	Сушіння в барабані, без нагріву		Сушіння в барабані при низькій температурі		Не сушити в барабані
	Сушити на мотузці		Сушити в розкладеному вигляді		
Прасування					
	Прасувати при максимальній температурі до 200 °C		Прасувати при середній температурі до 150 °C		Прасувати при низькій температурі до 110 °C; без пару (прасування з відпарюванням може привести до невіривного пошкодження)
	Не прасувати				
Професійний догляд за тканинами					
	Хімчистка з використанням тетрахлоретилену		Хімчистка з використанням вуглеводнів		Не піддавати хімічній чистці
	Професійне вологе очищення		Професійне вологе очищення заборонене		

Не всі ці символи відображаються в меню приладу.

7.5 Завантаження пральної машини

- ▶ Завантажте білизну по частинах в барабан.
- ▶ Уникайте перевантаження. Перевірте, чи можете ви помістити руку поверх білизни.
- ▶ Обережно закрийте дверцята. Переконайтеся, що білизна не затиснута.
- ▶ Затиснута білизна призведе до пошкодження манжети люка, що не є гарантійним випадком.

Примітка: Параметри прання

Перед першим використанням слід запустити програму «Самоочищення» без завантаження машинки білизною і з невеликою кількістю миючого засобу або спеціального очищувача для видалення можливих шкідливих речовин.

7.6 Вибір програми

Увімкніть прилад, на сенсорному екрані відобразяться доступні програми та опції. Натисніть на значок потрібної програми в правій частині екрану для швидкого запуску з параметрами за замовчуванням. Торкніться лівої частини екрана, щоб вибрати окремі налаштування (див. розділи 3.3 і 3.4). Наступні інструкції спеціально для програми «i-Refresh».



УВАГА!

Встановлення

- ▶ I-Refresh не підходить для поліуретану, штучної шкіри, золотої та срібної нитки та поліхлорлону.
- ▶ Текстиль зношується, пошкоджується, деталі відпарюються, прикраси тріскаються або відвалюються. Слід обережно використовувати програму i-Refresh, яка може збільшити ступінь пошкодження: відшаровування поверхні, надмірне складання або затвердіння шкіри, деформацію нейлонових застібок-блискавок і сильне скочування поверхні тканин.
- ▶ Програма i-Refresh має хорошу функцію усунення запаху. Не розпилюйте парфуми, освіжувач повітря та інші летючі речовини, які легко викликають пожежу і вибух.
- ▶ Спочатку виконайте звичайне прання білизни з сильним забрудненням перед програмою i-Refresh.
- ▶ Не використовуйте програму i-Refresh для вологої тканини, є ризик усадки і затвердіння.

▶ Підготовка перед i-Refresh

Тканина	<ol style="list-style-type: none"> 1. Застебніть застібки-блискавки і ґудзики на одязі. 2. Ретельно перевірте тканину. Якщо є будь-які пошкодження, поладуйте їх перш, ніж використовувати Програму i-Refresh. 3. Вийміть всі речі з кишень одягу, щоб уникнути пошкодження одягу під час обробки в режимі i-Refresh. 4. Для великих ґудзиків або прикрас, таких як металевий язичок застібки-блискавки, роги і металеві пряжки, підвіски, висячі ланцюжки тощо, використовуйте м'яку тканину або термостійкий папір, щоб частково обгорнути їх. 5. Такі прикраси як цвяшки, отвори, замочки і покриття захищаються суцільним наклеюванням термостійкої паперу. 6. При наявності пластин або аксесуарів, таких як гачки спідниць і фіранок, витягніть їх перед повітряним пранням.
Пральна машина	<ol style="list-style-type: none"> 1. I-Refresh потребує своєчасного набору води під час роботи для підтримки найкращої роботи. Переконайтеся, що заливний шланг і зливний шланг добре з'єднані, а кран включений. 2. Перевірте барабан, щоб переконатися, що там немає залишків води, піни і тканини.

7 - Повсякденне використання

► Інструкція для визначення параметрів i-Refresh

Залежно від матеріалу встановіть відповідний параметр і час. Торканням часової шкали ви можете налаштувати час.

Параметр	Температура	Час за замовчуванням (хв)	Регульований період часу (хв)	Матеріал
H-1	Низька	10	8~40	Шерсть
H-2	Середня	15	10~40	Синтетика
H-3	Висока	30	15~40	Бавовна і льон

► Інструкція для визначення параметрів i-Refresh

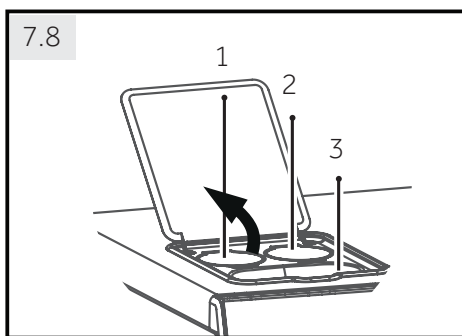
Вийміть одяг після програми i-Refresh, повісьте, складіть або одягніть відразу.

i Примітка: i-Refresh

- Продуктивність повітряного прання залежить від текстури і тканини одягу.
- Повітряне прання може пошкодити одяг, який не підходить для повітряного прання.

7.7 Вибір миючого засобу і кондиціонера для білизни

- Ефективність і результат прання визначається якістю миючого засобу, що використовується.
- Використовуйте тільки миючий засіб, затверджений для автоматичного прання.
- При необхідності використовуйте спеціальні миючі засоби, наприклад, для вовняних тканин і ковдр тощо.
- Завжди дотримуйтесь рекомендацій виробника миючих засобів.
- Не використовуйте засоби для хімічної чистки, такі як трихлоретилен і аналогічні продукти.



7.8 Завантаження миючого засобу

1. Відкрийте кришку контейнера для миючого засобу (Рис. 7.8)
2. Помістіть необхідні засоби (див. розділ «Вибір найкращого миючого засобу») у відповідні відділення
 1. Рідкий миючий засіб (макс. 1000 мл)
 2. Кондиціонер (макс. 500 мл)
 3. Пральний порошок / Гель для прання
3. Закрийте кришку

- Коли включене автоматичне дозування, миючий засіб і кондиціонер додаються автоматично.
- Якщо кількості засобу в контейнері недостатньо, значок відповідного миючого засобу або кондиціонера почне блимати, і прозвучить сигнал підказки після запуску програми. Додайте відповідний миючий засіб або кондиціонер
- Пральний порошок або інші миючі засоби можна насипати в контейнер для порошку для одноразового використання. У цьому випадку вимкніть функцію автоматичного дозування. Не наливайте рідкий миючий засіб в контейнер для порошку при активації функції «Відкладений старт».

- Оберіть м'який засіб, що підходить найбільше

Рідкий = гель/рідкий м'який засіб

Порошок = пральний порошок

o = опціонально

- = ні

Програма	Тип м'якого засобу					
	Універсальний	Для кольорової білизни	Для делікатних тканин	Спеціальне	Кондиціонер для білизни	Дезінфікуючий засіб
Розумне прання	L/P	L/P	-	-	o	o
Швидке прання 15 хв.	L/P	L/P	L	-	o	o
Спорт	-	-	L	L	o	o
Сушіння	-	-	-	-	-	-
i-Refresh	-	-	-	-	-	-
Віджим	-	-	-	-	-	-
Самоочищення	-	-	-	L	o	o
Бавовна	L/P	L/P	-	-	o	o
Синтетика	L/P	L/P	L	-	o	o
Змішана	L/P	L/P	-	-	o	o
Вовна	-	-	-	L	o	-
Для делікатних тканин	-	-	L	-	o	-
Ковдра	-	-	L	L	o	-
Еко Бавовна	L/P	L/P	-	-	o	-

Ми рекомендуємо використовувати:

Пральний порошок: від 20 до 90 °C (оптимальна температура: 40-60 °C)

Засіб для кольорової білизни: від 20 до 60 °C (оптимальна температура: 30-60°C)

Засіб для вовни/делікатних тканин: від 20 до 30 °C (оптимальна температура та ж сама)

7.9 Додавання м'якого засобу і кондиціонера для білизни



Див. розділ 3.5 для м'якого засобу і кондиціонера для білизни. Ви можете використовувати функції автоматичного додавання м'якого засобу і кондиціонера.

Примітка: М'який засіб

- Не зловживайте м'яким засобом або кондиціонером для прання.
- Дотримуйтесь інструкцій на упаковці м'якого засобу.
- Концентрований м'який засіб перед додаванням слід розбавити.
- Найбільш ефективно використання рідкого м'якого засобу досягається при використанні кульки-дозатора, яка завантажується в пральну машину разом з білизною.
- Уважно вибирайте параметри програми відповідно до інструкцій з догляду на етикетках одягу, а також відповідно до таблиці вибору програми.

7 - Повсякденне використання

7.10 Запуск програми прання

Торкніться  на екрані, щоб запустити програму, прилад працює відповідно до установок. Для переривання або відновлення запущеної програми натисніть .

7.11 Спеціальні функції

Доступні наступні функції:

7.11.1 Параметри налаштування

Функція	Значення	Функція	Значення
Прання	Тривалість прання може бути збільшена або зменшена відповідно до ступеню забруднення білизни. (Інформація надана в хвилинах).	Температура	Змінює температуру прання. Регулює температуру згідно до ступеню забруднення: Сильне забруднення: 60-90 °C Середнє забруднення: 30-60 °C Невелике забруднення: холодна вода (без нагріву) — 30 °C
Полоскання	Додаткові цикли полоскання для людей з чутливою шкірою.	Швидкість	Змінює швидкість віджиму. Для дуже чутливих тканин зменшує швидкість.
Сушіння	Тривалість сушіння може бути збільшена або зменшена в залежності від типу тканини		

7.11.2 Налаштування функцій

Функція	Значення		
Плями	Спеціальні параметри для плям • Сік • Вино • Трава • Земля / Пісок • Кров • Молоко		
Функція	Значення	Функція	Значення
Миючий засіб	Автодобавлення миючого средства	Відкладений старт	Старт циклу прання буде відкладений.
Кондиціонер для білизни	Автоподавання кондиціонеру	Блокування від дітей	Для захисту від неправильного використання приладу дітьми та інших зовнішніх перешкод
Алерген	Для підвищення ефективності полоскання і зменшення залишків миючого засобу		



Примітка: Опції і функції

- ▶ Для достижения наилучших результатов в каждой программе Naier присутствуют определенные настройки по умолчанию. При отсутствии специальных требований рекомендуется использовать настройки по умолчанию.
- ▶ Не все функции доступны для каждой программы. Это зависит от выбранной программы.
- ▶ Некоторые дополнительные функции не могут быть выбраны одновременно.
- ▶ Функции "Стирка", "Полоскание", "Темп." и "Скорость" запоминаются для следующего запуска программы. Все остальные настройки функций не запоминаются для следующего запуска программы.

7.12 Після прання

1. В кінці програмного циклу прилад автоматично вимикається.
2. Витягніть білизну якомога швидше, щоб полегшити прасування і запобігти появі заломів.
3. Вимкніть подачу води.
4. Від'єднайте шнур живлення.
5. Відкрийте дверцята, щоб запобігти утворенню вологи і запахів. Залиште її відкритою до наступного прання.

Накопичення води в нижній частині манжети люка і у лотку для м'яких засобів є нормальним явищем.



Рекомендації: обслуговування пральної машини після програми i-Refresh

- ▶ Очистіть скло і ущільнювач дверцят від пилу і волокон тканини, щоб уникнути їх приставання до білизни під час наступного циклу.
- ▶ Якщо програма i-Refresh використовується часто, запустіть програму самоочищення для глибокого очищення.

Примітка: Відхилення

Через постійні оновлення Haier U+ функції та інтерфейс програми можуть відрізнятися від опису нижче.

8.1 Загальні відомості

Цей пристрій може підключатися до WiFi. За допомогою програми Haier U+ ви можете використовувати свій смартфон для відстеження запущеної програми і часу, що залишився.

УВАГА!

Будь ласка, дотримуйтесь заходів безпеки, які описані в цьому посібнику користувача, і переконайтеся, що вони дотримуються навіть при експлуатації пристрою через додаток Haier U+ поки ви знаходитесь далеко від дому. Ви також повинні слідувати інструкціям в додатку Haier U+.

8.2 Вимоги

1. Один бездротовий маршрутизатор (802.11 b/g/n протокол), який підтримує тільки діапазон частот 2,4 ГГц. Довжина SSID маршрутизатора включає від 1 до 31 символів (включаючи 1 і 31), а пароль — від 8 до 64 символів. Мінімальна довжина пароля повинна складати 8 символів. Методи шифрування маршрутизатора включають відкритий метод, WPA-PSK і WPA2-PSK.
2. Один мобільний телефон для установки програми Haier U+. Мобільний телефон повинен мати операційну систему вище Android 4.0 або IOS7.0
3. Прилад повинен бути встановлений в місці, де він зможе отримувати сигнали WiFi. Якщо прилад не підключений до бездротового маршрутизатора належним чином, з'явиться підказка «Будь ласка, переконайтеся, що мобільний телефон і пристрій підключені до одного джерела WiFi».

8.3 Завантаження і установка додатку Haier U+

Скануйте QR-код (рис. 8.3.1) за допомогою мобільного телефону або введіть в браузер наступне посилання:

<https://resource.haieriot.net/download/app/uplus/>

Встановіть правильну операційну систему відповідно до вашого мобільного телефону.

8.3.1



Примітка: Haier U+

Доступність функціональності Haier U+ залежить від доступності послуг Haier U+ у вашій країні. Послуги Haier U+ доступні не у всіх країнах — для отримання додаткової інформації зайдіть на сайт www.haier.com.

i Примітка: Реєстрація

При першому використанні або якщо обліковий запис був видалений/закритий, потрібно пройти реєстрацію. Для подальшого використання необхідно ввести ім'я користувача і пароль після виходу з системи.


8.4 Реєстрація та вхід в систему

1. Вставте вилку в розетку. Натисніть та утримуйте кнопку живлення протягом 5 секунд, поки екран не загориться і не відобразиться «С5» (Рис. 8.4.1).
2. Запустіть програму на мобільному телефоні, введіть реєстраційну інформацію, таку як назва країни, адреса електронної пошти, пароль. Потім прийміть угоду користувача Haier U+, натисніть «Реєстрація».
3. Лист з підтвердженням відправиться на вашу адресу електронної пошти. Відкрийте електронну пошту і активуйте свій обліковий запис, натиснувши на посилання перевірки протягом 2 годин.
4. Натисніть кнопку "V" на мобільному телефоні.
5. Відкриється сторінка входу: додайте електронну пошту і пароль, натисніть кнопку Увійти.





8.4.1



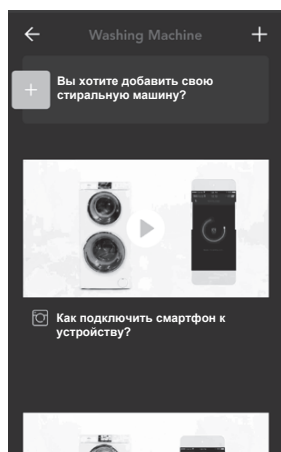
i Примітка: Мережа WiFi

Не рекомендується підключати пристрій до загальнодоступної мережі WiFi (наприклад, публічні точки), так як інші користувачі мережі можуть знайти ваш пристрій, і це може пошкодити вашій конфіденційності. Символ  на екрані означає, що пристрій підключено до інтернету.

i Примітка: Включення/вимикання мережі WiFi

На цьому приладі можна відключити функцію з'єднання з WiFi. Перед включенням пристрою продовжуйте натискати кнопку живлення  протягом 7 секунд, екран загориться і покаже «U off». Символ  зникне. Якщо ви хочете знову використовувати мережу WiFi, знову натисніть і утримуйте кнопку живлення  протягом 7 секунд, поки екран не покаже «U on». На екрані з'являється символ .

8.5.1



8.5 Прив'язка пристрою

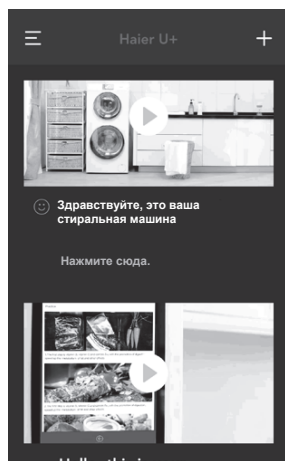


Примітка: Використовуйте одну точку WiFi

Переконайтеся, що ваш мобільний телефон і пристрій підключені до однієї точки WiFi.

1. Натисніть кнопку «+» (рис. 8.5.1) на мобільному телефоні.
2. Виберіть тип пристрою або торкніться символу WiFi, щоб відобразити всі доступні пристрої, підключені до WiFi, і дотримуйтесь опису на екрані.
3. Натисніть, щоб повернутися на головну сторінку пов'язаних пристроїв.
4. Пристрій прив'язаний до додатка і готовий до використання.

8.6.1



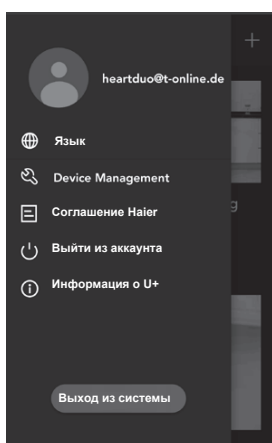
Примітка: Час прив'язки

Всі операції прив'язки повинні виконуватися в інтервалі часу прив'язки, який становить 10 хвилин. Якщо користувач почне операцію прив'язки в додатку U+ через 10 хвилин, прив'язка не спрацює. Інтервал часу прив'язки починається при вході в режим C5 (натисніть і утримуйте кнопку живлення більше 5 секунд).

8.6 Перевірити стан прання через додаток Haier U+

1. Увімкніть прилад, підготуйте білизну і миючий засіб; дотримуйтесь інструкцій глави «Щоденне використання».
2. Список приладів, підключених до WiFi, відобразиться на мобільному телефоні (Рис. 8.6.1).
3. Натисніть , щоб потрапити на сторінку налаштувань (Рис. 8.6.2), і виберіть мову і бажані параметри. Поверніться до списку, зсунувши сторінку налаштувань вліво.
4. Виберіть пральну машину. Ви можете перевіряти хід поточної програми і час, що залишився

8.6.2



Регулярно перевіряйте і чистите пристрій.

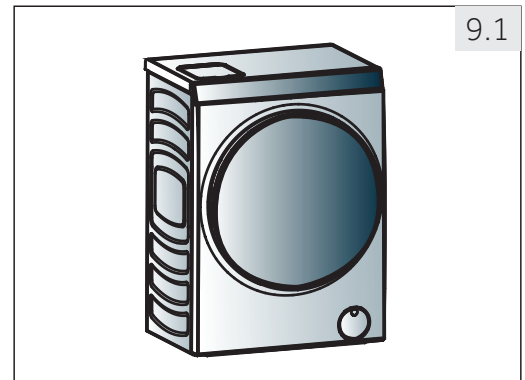


УВАГА!

Перед проведенням технічного обслуговування вимкніть пристрій і від'єднайте штекер від розетки.

9.1 Очищення пральної машини

- ▶ Під час чищення та обслуговування пральної машини використовуйте м'яку тканину, змочену рідким мильним засобом для чищення корпусу машини (Рис. 9.1) і гумових елементів.
- ▶ Не використовуйте органічні хімічні речовини або розчинники, що викликають корозію.
- ▶ Якщо необхідно, вапняний наліт можна видалити звичайним засобом для чищення пральних машин.

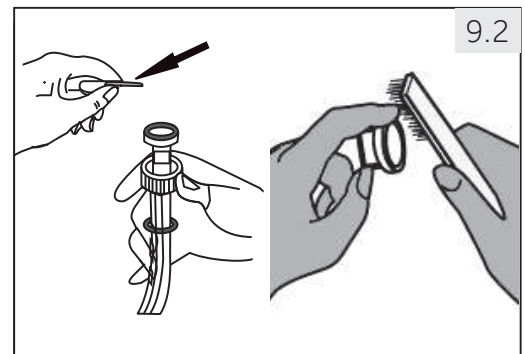


9.1

9.2 Клапан подачі води і фільтр клапана подачі води

Для запобігання закупорювання шланга подачі води твердими частинками, такими як накип, регулярно очищайте фільтр клапана подачі води (Рис. 9.2).

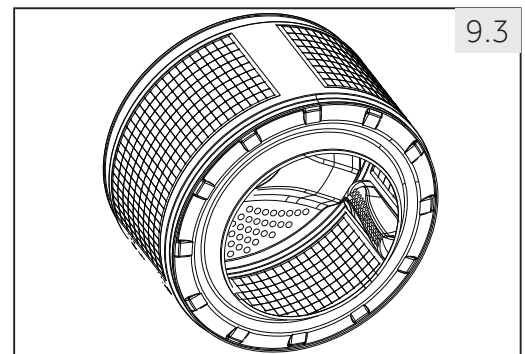
- ▶ Від'єднайте шнур живлення і вимкніть водопостачання.
- ▶ Відкрутіть шланг подачі води на крані.
- ▶ Промийте фільтр водою і почистіть щіткою.
- ▶ Вставте фільтр і встановіть шланг подачі води.



9.2

9.3 Очищення барабану

- ▶ Виймайте з барабану металеві деталі, що туди випадково потрапити, такі як шпильки, монетки тощо (Рис. 8-5), оскільки вони стають причиною появи плям та іржі.
- ▶ Для видалення плям іржі використовуйте очищувач, що не містить хлору. Дотримуйтесь інструкцій виробника миючого засобу.
- ▶ Не використовуйте для чищення тверді предмети або сталеву мочалку.

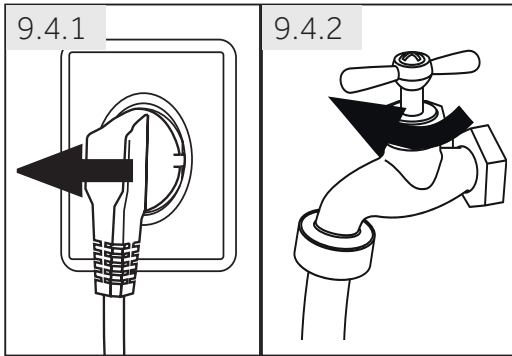


9.3



Примітка: Параметри прання

Для регулярного технічного обслуговування ми рекомендуємо раз в 3 місяці запускати програму «Самоочищення» без завантаження білизни для видалення можливих шкідливих елементів. Додайте невелику кількість миючого засобу або використовуйте спеціальний очищувач.

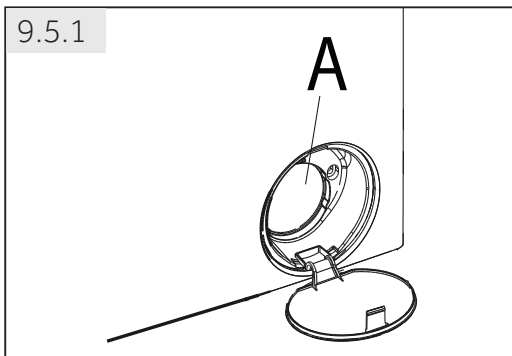


9.4 Невикористання протягом тривалих періодів

Якщо машина не використовується протягом тривалого часу:

1. Вийміть електричну вилку з розетки (Рис. 9.4.1).
2. Вимкніть подачу води (Рис. 9.4.2).
3. Відкрийте дверцята, щоб запобігти утворенню вологи і запахів. Залиште її відкритою до наступного використання.

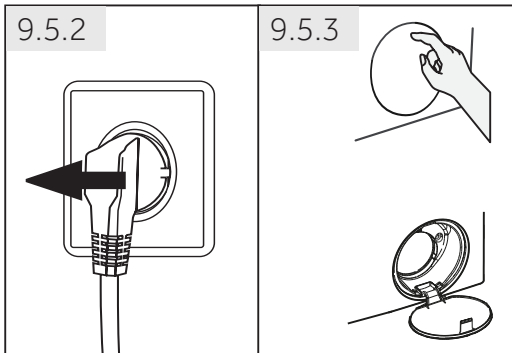
Перед наступним використанням ретельно перевірте електричний кабель, шланг подачі води і зливний шланг. Переконайтеся, що все встановлено належним чином і немає витоків.



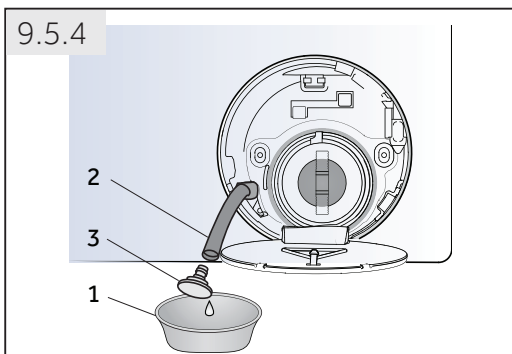
9.5 Фільтр насоса

Очистіть передній фільтр (Рис. 9.5.1) відповідно до нагадування на екрані і перевірте фільтр насоса, наприклад, якщо пристрій:

- ▶ не зливає воду.
- ▶ не віджимає.
- ▶ видає незвичайний шум під час роботи.



1. Запустіть програму віджиму і злийте воду.
2. Після завершення програми вимкніть прилад і від'єднайте його від мережі (Рис. 9.5.2).
3. Відкрийте сервісну кришку фільтра А, натиснувши на неї (Рис. 9.5.3).



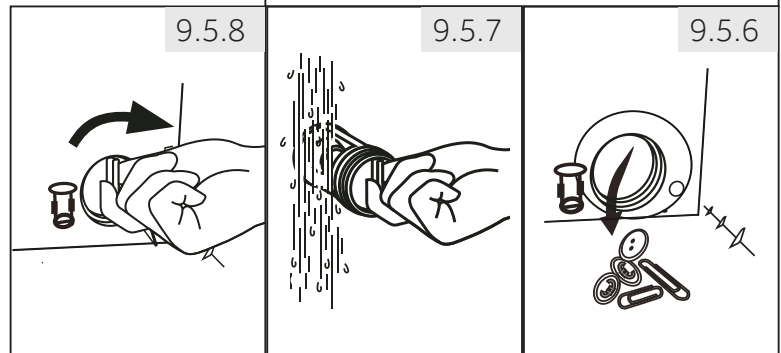
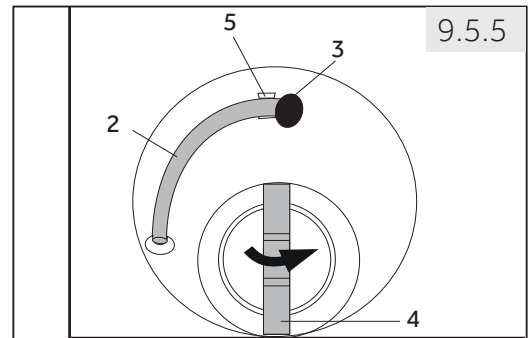
4. Підставте плоску ємність (1) для збору води (Рис. 9.5.4). Слід зауважити, що води може бути багато.
5. Витягніть зливний шланг (2) і утримуйте його кінець над контейнером.
6. Вийміть заглушку (3) з зливного шланга.



УВАГА!

Ризик опіку! Вода в фільтрі насоса може бути дуже гарячою! Перед здійсненням будь-яких дій переконайтеся, що вода охолочла.

7. Після повного зливу води закрийте зливний шланг, вставте його назад в пристрій і зафіксуйте за допомогою затискача (положення 5 на Рис. 9.5.5).
8. Відкрутіть фільтр насоса (4) проти годинникової стрілки і зніміть його.
9. Видаліть бруд (Рис. 9.5.6).
10. Обережно очистіть фільтр насоса, наприклад, використовуючи проточну воду (Рис. 9.5.7).
11. Щільно закріпіть фільтр на місці (Рис. 9.5.8).
12. Закрийте сервісну кришку фільтра А. 9.5.8



УВАГА!

- ▶ Ущільнення фільтра насоса повинно бути чистим і неушкодженим. Якщо кришка закрита нещільно, можливий витік води.
- ▶ Фільтр повинен бути встановлений щільно, в іншому випадку може статися витік.

9.6 Заміна лампочки барабана



УВАГА!

Не замінійте лампочку барабана самостійно, вона має бути замінена тільки виробником або уповноваженим сервісним агентом. Див. розділ «СЛУЖБА ПІДТРИМКИ КЛІЄНТІВ».

10 - Усунення несправностей

Багато проблем, що виникають, можна вирішити самостійно без спеціальних знань. У разі виникнення проблеми ознайомтеся з усіма представленими можливостями і дотримуйтесь інструкцій нижче, перш ніж звертатися в службу післяпродажного обслуговування. Див. розділ «СЛУЖБА ПІДТРИМКИ КЛІЄНТІВ».



УВАГА!

- ▶ Перед проведенням технічного обслуговування вимкніть пристрій і від'єднайте штекер від розетки.
- ▶ Електрообладнання має обслуговуватися виключно кваліфікованими електриками, оскільки неправильний ремонт може призвести до значних пошкоджень в подальшому.
- ▶ Щоб уникнути небезпеки, пошкоджений кабель живлення має бути замінений виключно виробником, його сервісним агентом або особами аналогічної кваліфікації.

10.1 Усунення несправностей за допомогою коду



Примітка: Параметри прання

- ▶ Якщо з'являється код помилки, натисніть кнопку живлення, щоб скасувати його. Якщо він продовжує з'являтися, вийміть вилку живлення і зверніться в службу підтримки.
- ▶ Якщо Вас просять звернутися в службу підтримки клієнтів: Зверніть увагу на повідомлення про виправлення неполадок і перейдіть до розділу «СЛУЖБА ПІДТРИМКИ КЛІЄНТІВ».

Код підказки	Причина	Рішення
CLr Fltr	Помилка зливу	Будь ласка, перевірте, щоб зливний насос і зливна труба не були заблоковані, або не була зігнута зливна труба. Перевірте і очистіть зливний фільтр
E2	Помилка розблокування	Вимкніть воду та електроживлення та зв'яжіться з центром післяпродажного обслуговування.
	Помилка блокування	Будь ласка, закрив двері, а потім натисніть кнопку пуск/пауза.
F3	Помилка датчика температури води	Вимкніть воду та електроживлення та зв'яжіться з центром післяпродажного обслуговування.
E4	Помилка подачі води	Перевірте, чи включений кран, тиск води може бути занадто низьким або відключена вода.
F4	Помилка системи нагріву.	Вимкніть воду та електроживлення та зв'яжіться з центром післяпродажного обслуговування.
F7	Помилка системи двигуна	Вимкніть воду та електроживлення та зв'яжіться з центром післяпродажного обслуговування.
E8	Рівень води в барабані занадто високий	Вимкніть воду і електроживлення, якщо помилка з'являлася кілька разів, і зв'яжіться з центром післяпродажного обслуговування.
F9	Помилка датчика температури сушіння	Вимкніть воду та електроживлення та зв'яжіться з центром післяпродажного обслуговування.
E12	Рівень води в барабані під час сушіння занадто високий	Вимкніть воду і електроживлення, якщо помилка з'являлася кілька разів, і зв'яжіться з центром післяпродажного обслуговування.
FA	Помилка датчика рівня води	Вимкніть воду та електроживлення та зв'яжіться з центром післяпродажного обслуговування.
FC0	Помилка шини зв'язку	Вимкніть воду та електроживлення та зв'яжіться з центром післяпродажного обслуговування.
FC1	Помилка шини зв'язку	Вимкніть воду та електроживлення та зв'яжіться з центром післяпродажного обслуговування.
FC2	Помилка шини зв'язку	Вимкніть воду та електроживлення та зв'яжіться з центром післяпродажного обслуговування.
FC3	Помилка шини зв'язку	Вимкніть воду та електроживлення та зв'яжіться з центром післяпродажного обслуговування.
Unb	Нерівномірний розподіл білизни під час віджиму	Переконайтеся, що пральна машина вирівняна, вийміть білизну і розправте її, а потім покладіть її назад для віджиму.
Fd	Помилка трубки сухого жару	Вимкніть воду та електроживлення та зв'яжіться з центром післяпродажного обслуговування.
FE	Помилка двигуна сушіння	Вимкніть воду та електроживлення та зв'яжіться з центром післяпродажного обслуговування.

10 - Усунення несправностей

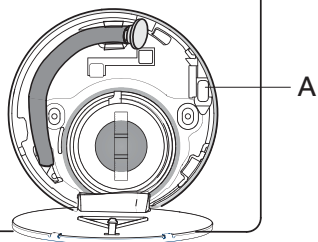
10.3 Усунення несправностей без відображення коду

Проблема	Причина	Рішення
Прилад не працює.	<ul style="list-style-type: none">Програма ще не запущена.Дверцята зачинені неправильно.Пральна машина не включена.Збій електроживлення.Блокування від дітей активоване.Відкладений старт активований.Натиснута кнопка паузи.	<ul style="list-style-type: none">Перевірте програму і запустіть її.Закрийте дверцята пральної машини правильно.Увімкніть машину.Перевірте електроживлення.Вимкніть блокування від дітей.Вимкніть функцію відкладеного старту.Вимкніть режим паузи.
Панель керування не працює	<ul style="list-style-type: none">Блокування від дітей активовано.	<ul style="list-style-type: none">Вимкніть блокування від дітей.
Машина не заповнюється водою.	<ul style="list-style-type: none">Подача води відсутня.Перегин шланга подачі води.Фільтр шланга подачі води заблокований.Тиск води занадто низький.Дверцята зачинені неправильно.Несправність водопостачання.Відкладений старт активований.Кнопка «Пуск» не натиснута.	<ul style="list-style-type: none">Перевірте водопровідний кран.Перевірте шланг подачі води.Розблокуйте фільтр шланга подачі води.Перевірте тиск води.Закрийте дверцята пральної машини правильно.Забезпечте подачу води.Вимкніть функцію відкладеного старту.Натисніть кнопку «Пуск».
При заповненні водою пральної машини вода зливається.	<ul style="list-style-type: none">Висота зливного шлангу складає менше 80 см.Можливо, кінець зливного шлангу опущений у воду.	<ul style="list-style-type: none">Переконайтеся, що зливний шланг встановлений правильно.Переконайтеся, що зливний шланг не перебуває у воді.
Несправність зливу	<ul style="list-style-type: none">Зливний шланг заблокований.Фільтр насоса заблоковано.Кінець зливного шлангу знаходиться вище 100 см над рівнем підлоги.	<ul style="list-style-type: none">Розблокуйте зливний шланг.Очистіть фільтр насоса.Переконайтеся, що зливний шланг встановлений правильно.
Сильна вібрація при віджимі.	<ul style="list-style-type: none">Не всі транспортувальні болти були зняті.Машина знаходиться в нестійкому положенні.Неправильне завантаження пральної машини.	<ul style="list-style-type: none">Видаліть всі транспортувальні болти.Забезпечте тверду опорну поверхню і вирівняйте машину.Перевірте вагу та рівномірність навантаження.
Пральна машина зупиняється до завершення циклу прання.	<ul style="list-style-type: none">Несправність подачі води або електроживлення.Натиснута кнопка паузи.	<ul style="list-style-type: none">Перевірте електроживлення та водопостачання.Вимкніть режим паузи.
Пральна машина зупиняється на деякий час.	<ul style="list-style-type: none">На екрані відображається інформація про помилку.Проблема пов'язана з неправильним завантаженням.Програма виконує цикл замочування.	<ul style="list-style-type: none">Перевірте інформацію на екрані.Зменшіть або розподіліть завантаження.Скасуйте та перезапустіть програму.
Надмірна піна в барабані та/або контейнері миючих засобів.	<ul style="list-style-type: none">Невідповідний миючий засібВикористання надлишкової кількості миючого засобу.	<ul style="list-style-type: none">Перевірте рекомендації з вибору миючого засобу.Зменшіть кількість миючого засобу.
Автоматичне корегування часу прання.	<ul style="list-style-type: none">Тривалість програми прання буде скорегована.	<ul style="list-style-type: none">Це нормально і не впливає на функціональність.
Збій при віджимі.	<ul style="list-style-type: none">Незбалансованість білизни в барабані.	<ul style="list-style-type: none">Перевірте завантаження машини і знову запустіть програму віджиму.

Проблема	Причина	Рішення
Дивний звук	<ul style="list-style-type: none"> • Машина знаходиться в нестійкому положенні. • Сторонні предмети, такі як монети або застібки-блискавки вдаряють по барабану. 	<ul style="list-style-type: none"> • Забезпечте тверду опорну поверхню і вирівняйте машину. • Переконайтеся, що вийняли з кишень ключі, монети тощо.
Панель управління нагрівається.	<ul style="list-style-type: none"> • Електронні елементи нагріваються. 	<ul style="list-style-type: none"> • Це нормально.
Незадовільний результат прання	<ul style="list-style-type: none"> • Ступінь забруднення не відповідає обраній програмі. • Недостатня кількість миючого засобу. • Перевищено максимальне завантаження. • Білизна розподіляється в барабані нерівномірно. 	<ul style="list-style-type: none"> • Оберіть іншу програму. • Оберіть миючий засіб відповідно до ступеня забруднення і рекомендації виробника. • Зменшіть завантаження. • Розправте білизну.
Залишок прального порошку на білизні.	<ul style="list-style-type: none"> • Частинки миючого засобу, що не розчинилися, можуть залишатися на білизні у вигляді білих плям. 	<ul style="list-style-type: none"> • Виконайте додаткове полоскання. • Спробуйте зчистити сліди з сухої білизни. • Виберіть інший миючий засіб.
Сірі плями на білизні.	<ul style="list-style-type: none"> • Викликані дією жирів, таких як масла, або мазі. 	<ul style="list-style-type: none"> • Підготуйте білизну до прання за допомогою спеціального очищувача.
Білизна мокре після віджиму.	<ul style="list-style-type: none"> • Різні види білизни можуть віджиматися по-різному. • Включився захист від дисбалансу через занадто низьке завантаження. 	<ul style="list-style-type: none"> • Це нормально • Збільшіть завантаження.
На білизні багато складок.	<ul style="list-style-type: none"> • Барабан перевантажений. 	<ul style="list-style-type: none"> • Зменшіть кількість білизни
	<ul style="list-style-type: none"> • Обрана неправильна програма. 	<ul style="list-style-type: none"> • Виберіть і налаштуйте програму відповідно до типу тканини.
Внутрішнє освітлення барабана не працює.	<ul style="list-style-type: none"> • Пристрій не підключено до джерела живлення. 	<ul style="list-style-type: none"> • Перевірте електроживлення.
	<ul style="list-style-type: none"> • Лампочка як і раніше не працює. 	<ul style="list-style-type: none"> • Зверніться в службу підтримки, щоб замінити лампочку.

10 - Усунення несправностей

10.4



10.4 У разі відмови електроживлення / аварійного відкриття дверцят

Поточна програма та її налаштування будуть збережені. Після відновлення електроживлення робота відновлюється. Для скасування натисніть і утримуйте кнопку «Пуск/Пауза», а потім «Кнопку живлення» приблизно протягом 2 секунд. У разі, коли збій в електроживленні відбувається під час виконання програми прання, дверцята механічно блокується. Після виймання білизни вода не повинна бути видна через прозоре віконце дверцят. — Небезпека опіку! Рівень води повинен знизитися, як описано в розділі «Догляд і очищення фільтра насоса».

Для відкриття дверцят тягніть за аварійне кільце (Рис. 10.4) за сервісною кришкою фільтра А, поки вона не відкриється з легким клацанням. Після цього поверніть всі деталі в початкове положення.

11.1 Підготовка

- ▶ Вийміть пристрій з упаковки.
- ▶ Зніміть весь пакувальний матеріал, включаючи підставу з полістиролу і фіксуючий матеріал всередині корпусу, і приберіть його в недоступне для дітей місце. При відкритті упаковки на пакеті й дверцятах можна побачити краплі води. Це нормальне явище, викликане заводськими випробуваннями з використанням води.

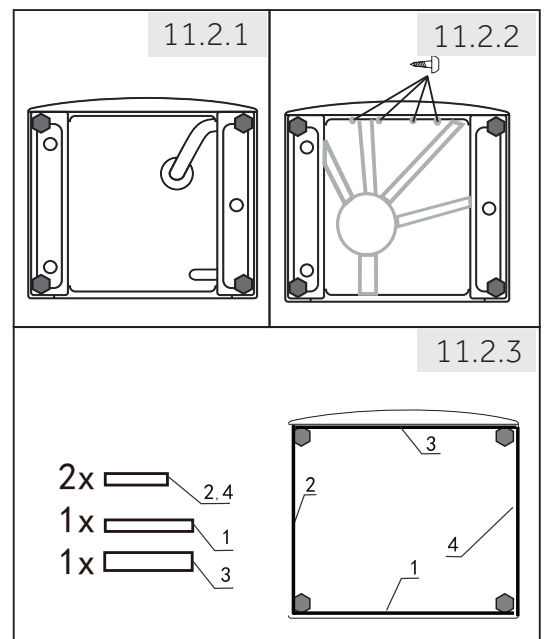


Примітка: Утилізація упаковки

Зберігайте всі пакувальні матеріали в недоступному для дітей місці і викидайте їх у безпечний для навколишнього середовища спосіб.

11.2 Установка металевої панелі (при наявності)

1. Нахиліть машину назад. (Рис. 11.2.1)
2. Вийміть металеву панель з пінопласту і встановіть на дно приладу, потім зафіксуйте металеву панель чотирма гвинтами. (Рис. 11.2.2)
3. Зніміть шумопоглинаючі прокладки та двосторонню клейку захисну плівку; Встановіть шумозаглушуючі прокладки під корпусом пральної машини, як показано на рис. 11.2.3 (дві довгих прокладки в точках 1 і 3, дві короткі прокладки в точках 2 і 4). Поставте машину у вертикальне положення.



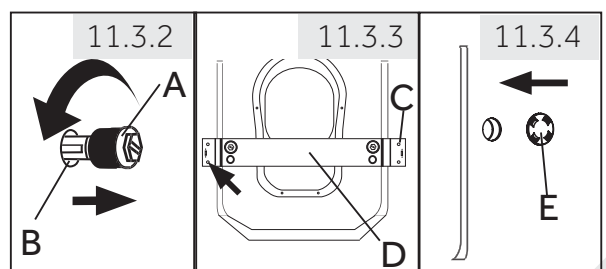
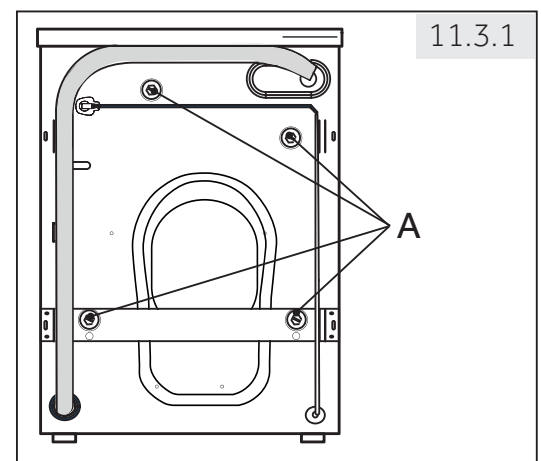
Підказка:

Шумопоглинаючі прокладки є необов'язковими, вони можуть допомогти зменшити шум, ви можете встановити їх за бажанням.

11.3 Видалення транспортувальних болтів

Транспортувальні болти призначені для фіксації антивібраційних компонентів всередині пристрою під час транспортування для запобігання внутрішніх пошкоджень.

1. Видаліть всі 4 болта (A) на задній стінці і витягніть пластикові проставки і (B) з внутрішньої сторони машини (Рис. 11.3.1. і 11.3.2).
2. Зніміть гвинти підсилювальної деталі (C), потім зніміть підсилювальну деталь (D). (Рис. 11.3.3.).
3. Вставте заглушки в отвори, що залишились (E) (Рис. 11.3.4.).



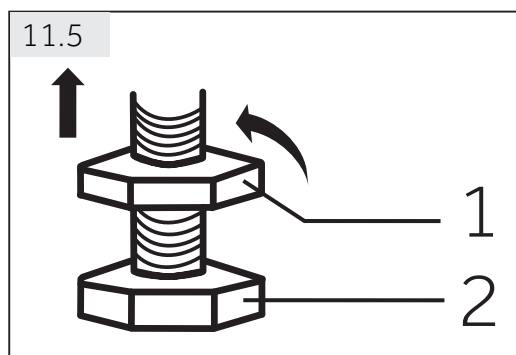
Примітка: Зберігайте в надійному місці

Зберігайте транспортувальні болти в надійному місці для подальшого використання. Перед кожним переміщенням пристрою встановлюйте ці болти.

11.4 Переміщення пристрою

Якщо пральну машину необхідно перемістити в інше місце, заново встановіть транспортувальні болти для запобігання пошкодження:

1. Зніміть заглушки.
2. Встановіть зміцнююча частини і саморізи.
3. Вставте пластикові вставки й транспортувальні болти.
4. Затягніть болти ключем.

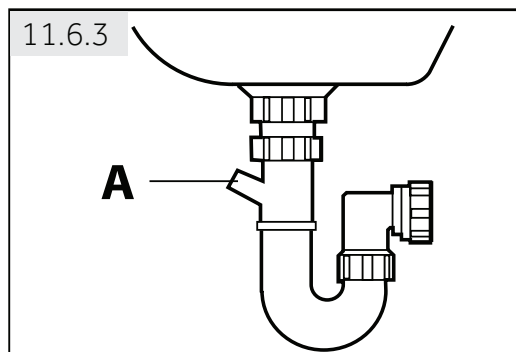
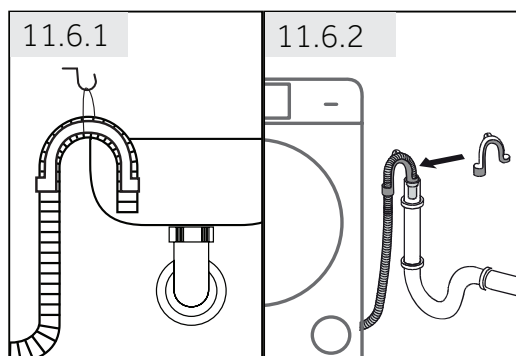


11.5 Регулювання ніжок

Відрегулюйте всі ніжки гайковим ключем, що додається, щоб досягти горизонтального положення. Завдяки цьому мінімується вібрація, і, як наслідок, зменшується шум під час роботи. Завдяки цьому також знижується знос приладу. Для вирівнювання рекомендується використовувати ватерпас. Підлога повинна бути максимально твердою і рівною.

1. Послабте стопорну гайку (1) за допомогою гайкового ключа, що додається (рис. 11.5).
2. Встановіть прилад горизонтально, відрегулювавши ніжки (2).
3. Використовуйте гайковий ключ, щоб затягнути стопорну гайку (1) в напрямку «туго».

11.6 З'єднання для зливу води



Можливі наступні варіанти підключення:

11.6.1 Злив через шланг у раковину

- ▶ Підвісьте зливний шланг за допомогою U-образної опори на край раковини відповідного розміру (рис. 11.6.1).
- ▶ Переконайтеся, що U-подібна опора не зісковзує.

11.6.2 Злив через шланг в каналізацію

- ▶ Внутрішній діаметр труби стояка з вентиляційним отвором має складати не менше 40 мм.
- ▶ Помістіть зливний шланг в каналізаційну трубу прибіл. на 80 мм (Рис. 11.6.2).
- ▶ Під'єднайте U-подібну опору й надійно закріпіть її.

11.6.3 Злив зі шлангу у з'єднання раковини

- ▶ Втулькове з'єднання зазвичай закрито накладкою (А). Її слід видалити для запобігання будь-яких порушень роботи (рис. 11.6.3).
- ▶ Закріпіть зливний шланг за допомогою хомуту.

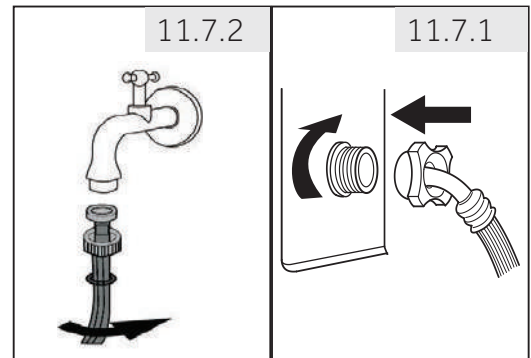
⚠ УВАГА!

- ▶ Зливний шланг не можна занурювати у воду. Він має бути надійно закріплений і мати належну герметичність. Якщо зливний шланг встановлений на рівні підлоги або на висоті менше 80 см, пральна машина буде постійно зливати воду під час наповнення (автоматичний злив).
- ▶ Зливний шланг не можна подовжити. За необхідності зверніться до відділу післяпродажного обслуговування.

11.7 З'єднання для чистої води

Переконайтеся, що прокладки встановлені..

1. Під'єднайте шланг подачі води зігнутих кінцем до машини (рис. 11.7.1). Затягніть гвинтове з'єднання вручну.
2. Інший кінець під'єднайте до крану подачі води з різьбленням 3/4" (рис. 11.7.2).



i Примітка: Система запобігання протіканню:

Деякі моделі обладнані шлангом подачі води з системою запобігання протіканню. Система запобігання протіканню оберігає від пошкоджень, викликаних водою, автоматично вимикаючи подачу води в разі пошкодження шлангу. Про її спрацьовування вказує червона мітка (A). Такий шланг необхідно замінити.

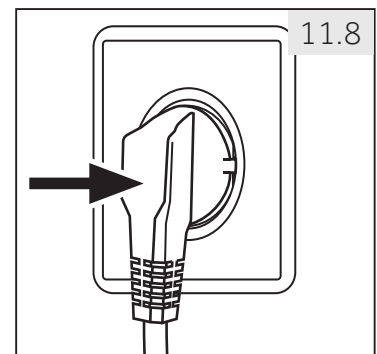
! УВАГА!

- ▶ Використовуйте тільки шланги підключення, що поставляються в комплекті.
- ▶ Ніколи не використовуйте старі комплекти шлангів!
- ▶ Приєднуйте шланг тільки до холодного водопостачання.
- ▶ Перед під'єднанням перевірте чистоту й прозорість води.

11.8 Підключення до джерела живлення

Перед кожним під'єднанням перевірте:

- ▶ джерело живлення, розетку і запобіжник на відповідність табличці паспортними даними.
- ▶ розетка заземлена і не має додаткових роз'ємів або подовжувача.
- ▶ вилка і розетка строго відповідають одна одній.



! УВАГА!

- ▶ Завжди переконайтеся в тому, що всі з'єднання (шланг електроживлення, зливу й подачі прісної води) щільні, сухі і не пропускають воду!
- ▶ Слідкуйте за тим, щоб ці частини ніколи не були розчавлені, перегнуті або скручені.
- ▶ Щоб уникнути небезпеки, пошкоджений кабель живлення має бути замінений сервісним агентом (див. гарантійний талон).

i Примітка: Параметри прання

Після установки або невикористання протягом тривалого періоду рекомендується виконати обслуговування, запустивши програму «Очищення барабана» без завантаження машинки білизною і з невеликою кількістю миючого засобу або зі спеціальним очисником для видалення можливих шкідливих речовин.

12.1 Довідковий листок технічних даних (відпов. EU 96/60)

Торгова марка	Haier	
Ідентифікатор моделі	HWD100-BD1499U1	
Клас енергоефективності ¹⁾	A	
Споживання енергії на прання, віджим і сушіння з використанням стандартних програм для бавовни ²⁾ в кВтг / повний робочий цикл ³⁾	6.72	
Споживання енергії на прання, віджим і сушіння з використанням стандартних програм для бавовни ²⁾ в кВтг / цикл прання ³⁾	0.99	
Клас продуктивності прання ¹⁾	A	
Вода, що залишається після віджиму для стандартного циклу прання бавовни при 60 °С ²⁾ в %	44	
Максимальна швидкість віджиму для стандартного циклу прання бавовни при 60 °С ²⁾ в об/хв	1400	
Миюча здатність для стандартного циклу прання бавовни при 60 °С (без сушіння) ²⁾ в кг	10	
Сушильна ємність для стандартного циклу сушки "сушильна бавовна" ²⁾ в кг	6	
Витрата води на прання, віджим і сушіння ²⁾ в л/ повний робочий цикл	99	
Витрата води на прання і віджим ²⁾ в л/повний робочий цикл	50	
Час прання та сушіння. Програмний час для повного робочого циклу в хвиликах	520	
Розрахункове річне споживання для домогосподарства з чотирьох осіб, що завжди використовує сушіння (200 циклів) в кВтг	1344	
Розрахункове річне споживання для домогосподарства з чотирьох осіб, що ніколи не використовує сушіння (200 циклів) в кВтг	198	
Шум під час циклів прання, віджиму і сушіння при використанні стандартної програми для бавовни ²⁾ в дБ (A) re 1pW	Прання	50
	Віджим	69
	Сушіння	58

¹⁾ Клас G є найменш ефективним, а клас A — найбільш ефективним.

²⁾ Стандартні програми для бавовни:

Прання: ЕКО БАВОВНА при 60 °С і 75 хв прання, 2 полоскання, віджимання зі швидкістю 1400 об/хв і без автоматичного додавання миючого засобу і кондиціонера для білизни. Сушка: "Сушка", натисніть "AU", пока не з'явиться надпись "ЭКО".

Сушіння: «Сушіння», натисніть «AU», поки не з'явиться напис «ЕКО».

³⁾ Фактичне споживання енергії циклу залежить від того, як використовується електроприлад.

12.2 Додаткові технічні дані

Розмір (В x Ш x Г в мм)	985x701x460
Напруга/ струм	220–240 В/50 Гц/10 А
Максимальна потужність (Вт)	2000
Тиск води (МПа)	0.03 - 1.0
Вага нетто (кг)	97

Значення частоти	2400-2483,5 МГц Частота каналу 2412 ... 2472 МГц (розмір кроку 5 МГц)
Максимальна потужність (EIRP)	100 мВт

12.3 Стандарти

Даний пристрій відповідає вимогам всіх застосованих директив ЄС з відповідними узгодженими стандартами, які передбачають маркування CE. Справжнім Haier заявляє, що тип радіообладнання відповідає Директиві 2014/53/EU. З повним текстом декларації ЄС про відповідність можна ознайомитися за такою адресою в Інтернеті: www.haier.com.

13 - Служба підтримки клієнтів

Служба підтримки клієнтів

Ми рекомендуємо звертатися в службу підтримки клієнтів компанії «Хайер», а також використовувати оригінальні запасні частини. Якщо у вас виникли проблеми з побутовою технікою, спочатку ознайомтеся з розділом "Усунення несправностей".

Якщо ви не знайшли вирішення проблеми, будь ласка, зверніться:

— до вашого офіційного дилера або

— до нашого колл-центру:

8-800-250-43-05 (РФ),

8-10-800-2000-17-06 (РБ),

00-800-2000-17-06 (Узбекистан)

0-800-501-157 (Україна)

— на сайт www.haier-europe.com, де можна залишити заявку на обслуговування, а також знайти відповіді на актуальні питання.

Звертаючись до нашого сервісного центру, будь ласка, підготуйте наступну інформацію, яку ви зможете знайти на паспортній табличці та в чеку:

Модель _____

Серійний номер _____

Дата продажу _____



Також, будь ласка, перевірте наявність гарантії та документів про продаж.

Важливо! Відсутність на приладі серійного номеру унеможлиблює для виробника ідентифікацію приладу і, як наслідок, його гарантійне обслуговування. Забороняється видаляти з приладу заводські ідентифікуючі таблички. Відсутність заводських табличок може стати причиною відмови від виконання гарантійних зобов'язань.

До цього документу можуть бути внесені зміни без попереднього повідомлення. Виробник залишає за собою право вносити зміни в конструкцію і комплектацію виробу без додаткового повідомлення.

Повідомляємо Вам, що наша продукція сертифікована на відповідність обов'язковим вимогам відповідно до чинного законодавства України. Інформацію по сертифікації наших приладів, дані про номер сертифіката\декларації та строк його дії, Ви також можете отримати в Службі підтримки клієнтів.

Haier

Изготовитель: «Haier Overseas Electric Appliances Corp. Ltd.»
Адрес: Room S401, Haier Brand building, Haier Industry park Hi-tech Zone, Laoshan District Qingdao, China

Өндіруші: «Haier Overseas Electric Appliances Corp. Ltd.»
Мекенжайы: Рум S401, Хайер бренд билдинг, Хайер индастри парк Хай-тек зон, Лаошан дистрикт, Циндао, Қытай

Виробник: «Хайер Оверсіз Електрик Апплаєнсіз Корп. Лтд.»
Адреса: Рум S401, Хайер бренд білдінг, Хайер індастрі парк Хай-тек зон, Лаошан дистрикт, Циндао, Китай

Уполномоченная организация /
Импортер: ООО «ХАР»
Адрес: 121099, г. Москва, Новинский бульвар, д.8, этаж 16, офис 1601
Тел.: 8-800-250-43-05, адрес эл. почты: info@haierrussia.ru

Импорттаушы: «ХАР» ЖШҚ
Мекенжайы: 121099, Мәскеу қаласы, Новинский бульвары, 8-үй, 16-қабат, кеңсе 1601
Тел.: 8-800-250-43-05, эл.поштаның мекенжайы: info@haierrussia.ru

Дата изготовления и
гарантийный срок указаны
на этикетке устройства

Шығарылған күні және
кепілдік мерзімі
құрылғының
заттаңбасында көрсетілген

Дата виготовлення та
гарантійний строк вказані
на етикетці пристрою

