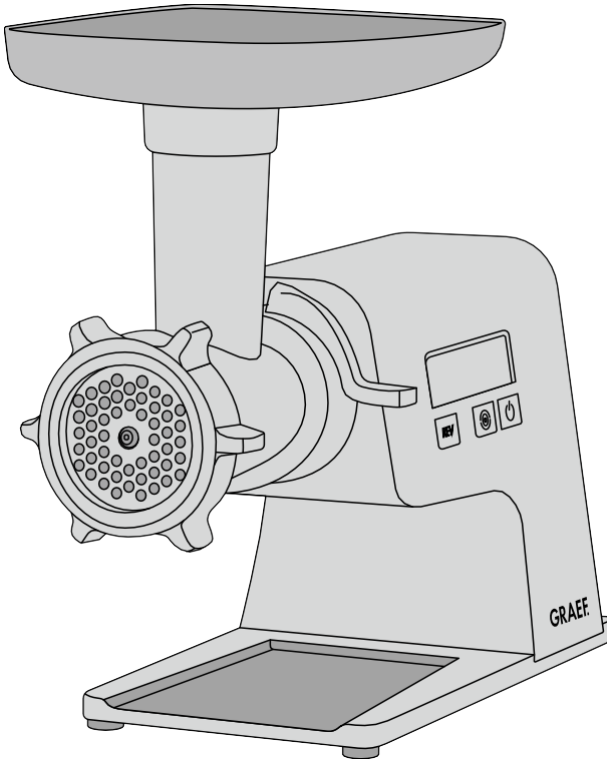


GRAEF.



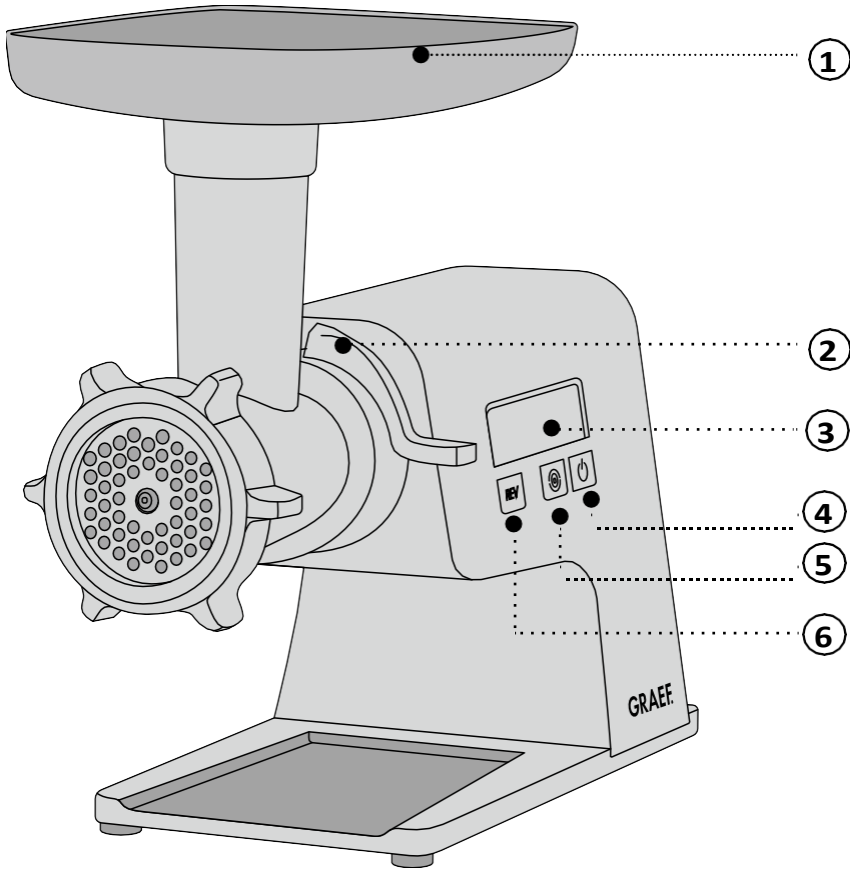
РУКОВОДСТВО ПО ЭКСПЛУАТАЦИИ

Мясорубка FW500

Содержание

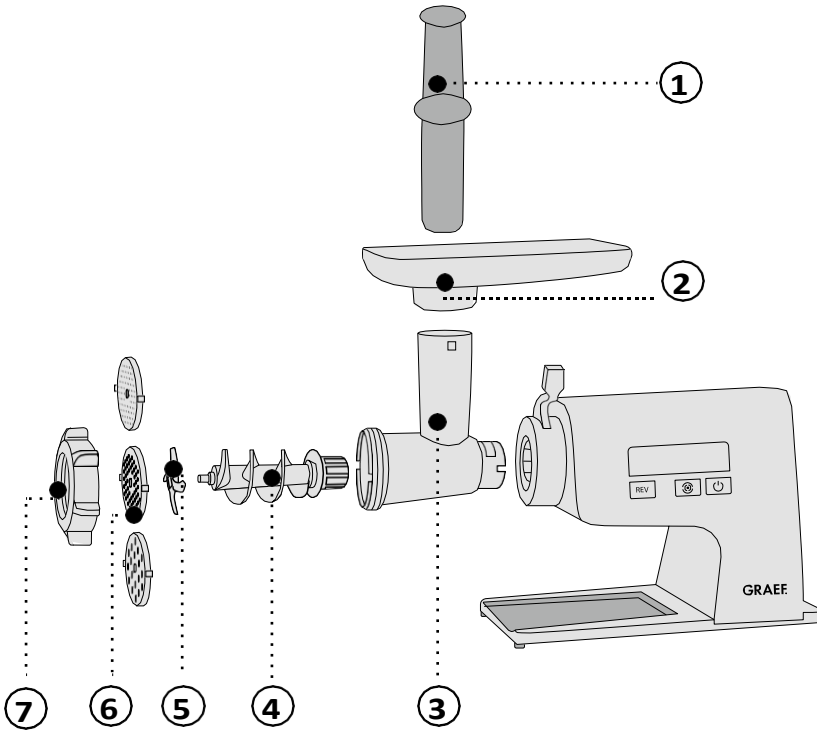
Обзор прибора.....	2
Подробный обзор - мясорубка	3
Подробный обзор – насадка для наполнения колбас.....	4
Подробный обзор – насадка для котлет	5
Подробный обзор – насадка для печени.....	6
Общие положения.....	7
Информация о данном руководстве по эксплуатации.....	7
Использование по назначению	7
Ограничение ответственности	8
Указания по технике безопасности.....	8
Распаковка.....	10
Требования к месту установки	10
Перед первым использованием.....	10
Эксплуатация.....	11
Насадка для мясорубки	12
Насадка для наполнения колбас	12
Насадка для котлет	13
Насадка для приготовления печени	14
Обратный ход	16
Очистка	16
Послепродажное обслуживание	16
Утилизация	16
Двухлетняя гарантия.....	16

Обзор прибора



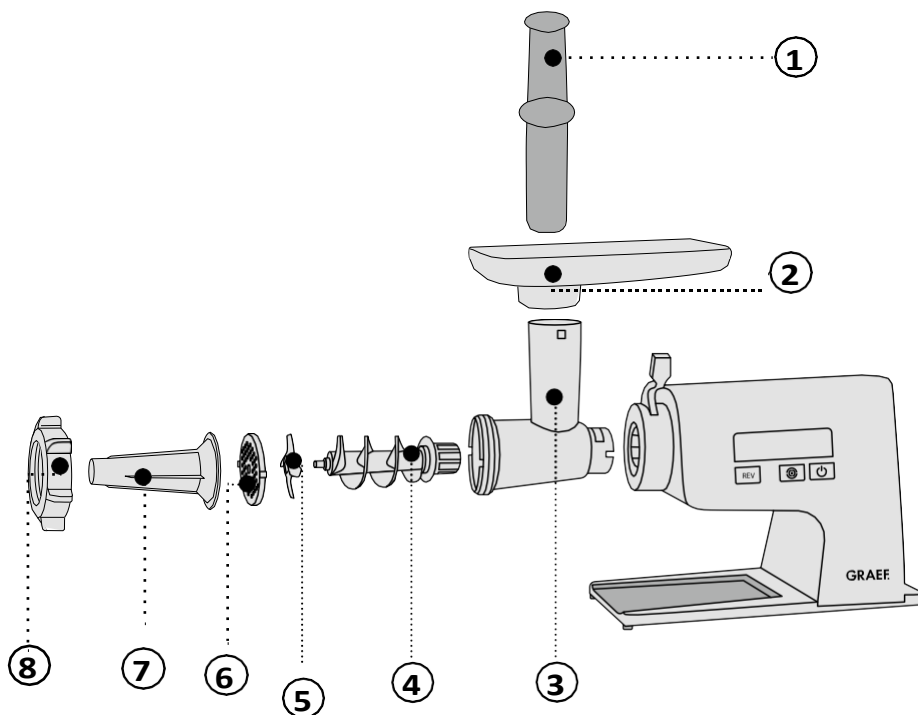
1. Лоток для продуктов
2. Рычаг блокировки
3. Дисплей
4. Кнопка пуска /остановки
5. Кнопка скорости (☉ 1, ○ = 2)
6. Кнопка REV (обратный ход)

Подробный обзор - мясорубка



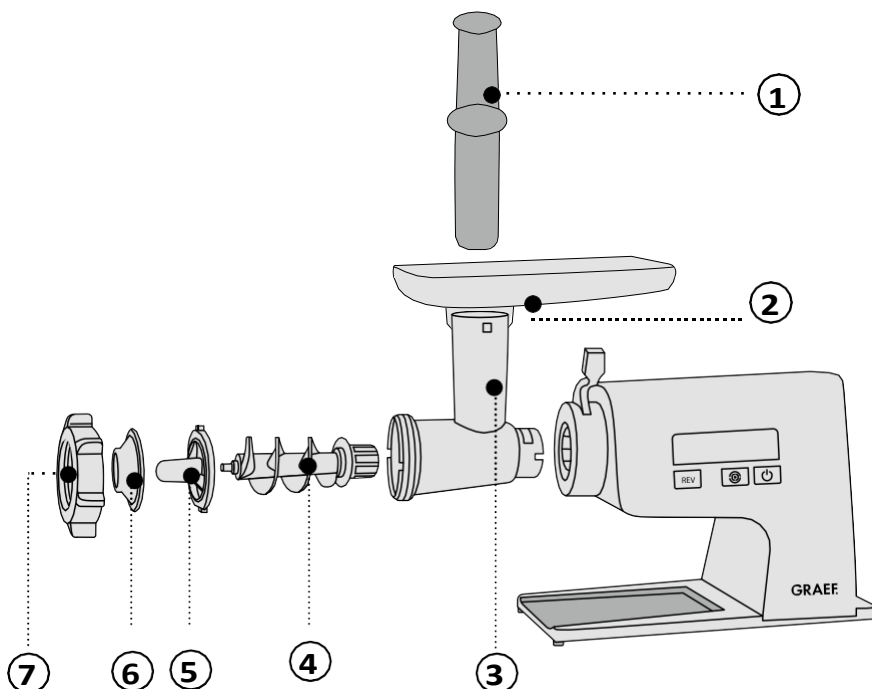
1. Толкатель
2. Лоток для продуктов
3. Корпус шнека
4. Шнек
5. Нож
6. Перфорированный диск (Ø 3 мм, Ø 5 мм, Ø 8 мм)
7. Кольцевая гайка

Подробный обзор - насадка для наполнения колбас



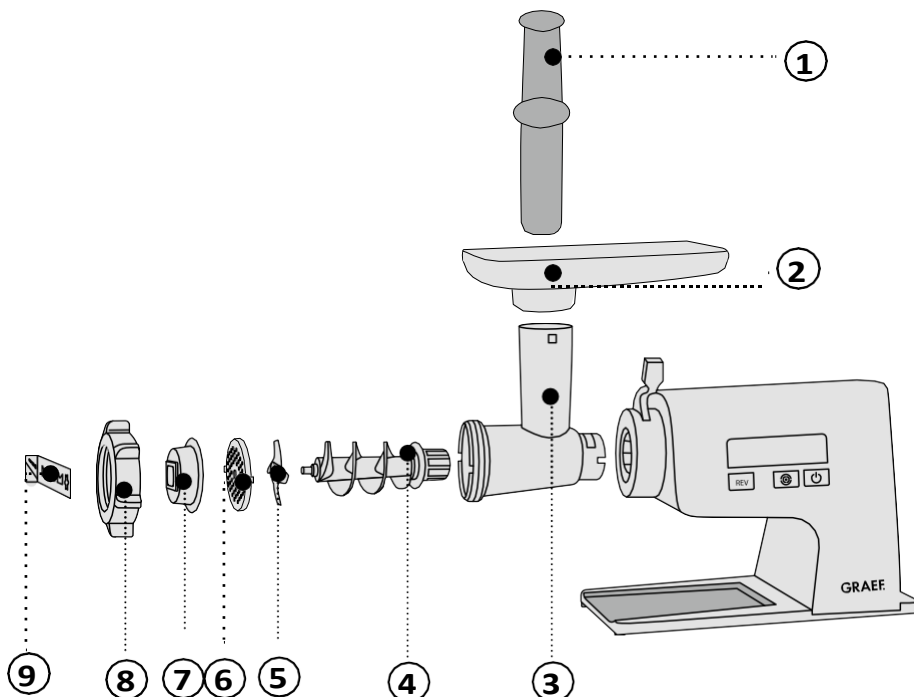
1. Толкатель
2. Лоток для продуктов
3. Корпус шнека
4. Шнек
5. Нож
6. Перфорированный диск (мелкий, средний, крупный)
7. Насадка для наполнения колбас
8. Кольцевая гайка

Подробный обзор – Насадка для котлет



1. Толкатель
2. Лоток для продуктов
3. Корпус шнека
4. Шнек
5. Насадка для котлет, длинная
6. Насадка для котлет, короткая
7. Кольцевая гайка

Подробный обзор - насадка печенья



1. Толкатель
2. Лоток для продуктов
3. Корпус шнека
4. Шнек
5. Нож
6. Перфорированный диск (мелкий, средний, крупный)
7. Насадка
8. Кольцевая гайка
9. Форма для печенья

Общие положения

Уважаемый покупатель,

Вы сделали хороший выбор, купив мясорубку. Мы хотели бы поблагодарить вас за покупку этого прибора и желаем вам много удовольствия от работы с вашей новой мясорубкой.

Информация о данном руководстве по эксплуатации

В данном руководстве по эксплуатации содержится важная информация о вводе в эксплуатацию, безопасности, использовании по назначению и уходе за мясорубкой (далее «прибор»). Руководство по эксплуатации должно быть всегда под рукой. Инструкции должны быть прочитаны и применены каждым лицом, занимающимся:

- вводом в эксплуатацию,
- эксплуатацией,
- устранением неисправностей и/или очистке прибора.

Сохраните данное руководство по эксплуатации и передайте его следующему владельцу вместе с прибором. Данное руководство по эксплуатации не может учесть все возможные варианты использования. За дополнительной информацией или в случае возникновения проблем, которые не рассматриваются или недостаточно рассматриваются в данном руководстве, обращайтесь в службу поддержки клиентов Graef или к вашим специализированным дилерам.

Использование по назначению

Данный прибор не предназначен для коммерческого использования. Используйте мясорубку только в закрытых помещениях. Вы можете обрабатывать мясо, рыбу, птицу, бекон и тесто. Ни в коем случае не режьте твердые частицы, такие как замороженные продукты или кости. Другое или превышающее указанное использование не считается целевым. Данный прибор предназначен для бытового и аналогичного использования, например:

- Кухни персонала в магазинах и офисах;
- Фермерских хозяйствах;
- Для гостей в гостиницах, отелях и других жилых помещениях;
- В пансионатах.

Прибор может вызвать опасность, если он используется не по назначению. Используйте прибор исключительно по назначению.

Соблюдайте процедуры, описанные в данном руководстве по эксплуатации. Претензии любого рода, вызванные повреждением в результате использования не по назначению исключаются. Риск несет исключительно пользователь.

Ограничение ответственности

Вся техническая информация, данные и указания по установке, эксплуатации и уходу, содержащиеся в данном руководстве по эксплуатации, соответствуют последнему состоянию перед печатью и приведены с учетом нашего предыдущего опыта и наилучших знаний. Никакие претензии не могут вытекать из деталей, иллюстраций и описаний, приведенных в данной инструкции.

Производитель не несет никакой ответственности за ущерб, вызванный:

- Несоблюдением инструкций,
- использованием не по назначению,
- неправильным ремонтом,
- техническими модификациями,
- использованием не утвержденных запасных частей.

Мы не несем никакой ответственности за ошибки перевода. Основным является только оригинальный немецкий текст.

Указания по технике безопасности

Данный прибор соответствует указанным выше инструкциям по технике безопасности. Однако неправильное обращение с ним может привести к травмам и повреждениям.

Для безопасного обращения с данным прибором соблюдайте следующие правила техники безопасности:

- Перед первым использованием данного прибора проверьте его на наличие видимых внешних повреждений на корпусе, соединительном кабеле и вилке. Не эксплуатируйте поврежденный прибор.
- Если соединительный кабель поврежден, во избежание опасности его необходимо заменить у производителя, в службе послепродажного обслуживания или у специалиста с аналогичной квалификацией.
- Ремонтные работы могут выполняться только специалистами или

послепродажной службой Graef. Неправильный ремонт может привести к значительным опасностям для пользователя. В этом случае все гарантийные обязательства утрачиваются.

- В течение гарантийного срока прибор может быть отремонтирован только в сервисе Graef, в противном случае гарантийные обязательства теряют силу.

- Дефектные детали должны заменяться только оригинальными запасными частями. Только при использовании этих деталей соблюдаются требования безопасности.

- Данный прибор не должен использоваться детьми. Держите прибор и его соединительный кабель подальше от детей.

- Данный прибор может использоваться лицами с ограниченными физическими, сенсорными или умственными способностями или с недостаточным опытом и знаниями, если они проинструктированы о безопасном использовании прибора, а также понимают возникающие опасности.

- Дети не должны играть с этим прибором.

- В отсутствие присмотра, перед монтажом и во время чистки отключайте прибор от сети.

- Прибор не предназначен для использования с внешним таймером или отдельным пультом управления.

- Всегда отсоединяйте соединительный кабель с помощью штекера; не тяните за соединительный кабель.

- Перед подключением прибора сравните данные о напряжении и частоте, указанные на заводской табличке, с данными вашей электрической сети. Эти данные должны соответствовать, чтобы не повредить прибор.

- Не используйте прибор, если сетевой кабель или вилка повреждены.

- Перед дальнейшей эксплуатацией прибора обратитесь в сервисную службу Graef или к уполномоченному специалисту для установки нового соединительного кабеля.

- Ни в коем случае не открывайте корпус. При прикосновении к токоведущим частям или изменении электрической и механической конструкции существует опасность поражения электрическим током.

- Никогда не прикасайтесь к токоведущим частям. Это может привести к поражению электрическим током или, в худшем случае, к смерти.

- Никогда не переносите прибор за кабель питания.
- Никогда не переносите прибор во время его работы.
- Никогда не прикасайтесь к вилке влажными руками.
- Запрещается использовать упаковочные материалы для игры. Существует опасность удушья.
- Перед чисткой убедитесь, что прибор выключен и не подключен к электросети.
- Не используйте агрессивные или абразивные моющие средства и растворители.
- Не счищайте стойкие загрязнения твердыми предметами.
- Не промывайте прибор в воде и не погружайте его в воду.
- В процессе приготовления пищи не должно быть твердых компонентов (таких как кости, кусочки фре- зена).

Распаковка

Для распаковки прибора выполните следующие действия:

- Извлеките прибор из картонной коробки.
- Снимите всю упаковку и возможные наклейки на приборе (не снимайте фирменную табличку).

Требования к месту установки

Для безопасной и безотказной работы прибора при установке необходимо соблюдать следующее:

- Используйте прочную, ровную, горизонтальную, нескользящую и термостойкую поверхность с достаточной грузоподъемностью.
- Выберите место таким образом, чтобы дети не могли добраться до движущихся частей (в частности, ножа) прибора.
- Прибор не предназначен для установки в стену или встроенный шкаф.
- Не устанавливайте прибор в горячей, влажной или мокрой среде.
- Розетка должна быть легкодоступной, чтобы в случае необходимости можно было быстро извлечь кабель питания.

Перед первым использованием

Тщательно очистите все отдельные детали, чтобы удалить возможные остатки от производства. См. раздел "Очистка".

Эксплуатация

ПРИМЕЧАНИЕ

- Максимальная продолжительность использования составляет около 5 минут. После этого дайте прибору остыть в течение 10 минут, прежде чем использовать его снова.

ВАЖНО!

- Обращайтесь с лезвием осторожно, так как оно острое и может привести к травмам.
- Острая сторона должна быть обращена вперед в направлении перфорированного диска.
- -Убедитесь, что отверстие находится на фиксирующем болте в корпусе.
- Нажмите на кнопку "Rev", если продукт застрял в шнеке. Удерживайте эту кнопку в течение примерно 5 секунд.
- -Никогда не засовывайте пальцы в загрузочный лоток. Всегда пользуйтесь толкающим устройством.
- Снимайте или устанавливайте корпус шнека только в неподвижном состоянии и с отсоединенным соединительным кабелем.
- Если прибор выключается во время обработки, это означает, что он перегрелся. Отключите сетевую вилку и дайте прибору остыть в течение 1 часа.

Насадка для мясорубки

- Вставьте корпус шнека и закройте стопорный рычаг.
- Установите шнек в корпус шнека.
- Теперь установите лезвие.
- Установите требуемый перфорированный диск.
- Закрутите кольцевую гайку.
- Вставьте загрузочный лоток.
- Вставьте вилку в розетку, прибор находится в режиме ожидания.
- Поставьте под тарелку или миску.
- Поместите продукты, которые необходимо обработать, в лоток. Предварительно нарежьте мясо на полоски шириной около 2,5 см и длиной около 10 см.

ПРИМЕЧАНИЕ

Если в течение 5 минут вы не нажмете кнопку Старт/Стоп, прибор выключится. Чтобы снова включить прибор, нажмите кнопку Старт/Стоп.

- Нажмите кнопку Старт/Стоп.
- Нажмите кнопку скорости. Здесь у вас есть выбор между двумя уровнями скорости (1 и 2).
- Используйте толкатель для проталкивания продуктов.
- После завершения процесса измельчения нажмите кнопку Старт/Стоп.
- Для того чтобы разобрать прибор, выньте вилку из розетки, нажмите рычаг фиксации вверх, снимите насадку и разберите все отдельные детали в обратной последовательности.

Насадка для наполнения колбас

- Установите шнек в корпус.
- Теперь установите нож.
- Установите требуемый перфорированный диск.
- Установите насадку для наполнения колбас.
- Теперь закрутите кольцевую гайку.
- Вставьте лоток.
- Вставьте вилку в розетку, прибор находится в режиме ожидания.
- Поставьте или миску.

- Наденьте оболочку поверх насадки для наполнения колбас.
Совет: Для лучшего результата заранее положите искусственную или натуральную колбасную оболочку в теплую воду примерно на 10 минут.
- Поместите обрабатываемые продукты в лоток. Предварительно нарежьте мясо на полоски шириной около 2,5 см и длиной около 10 см.

ПРИМЕЧАНИЕ

Если в течение 5 минут вы не нажмете кнопку Старт/Стоп, прибор выключится. Чтобы снова включить прибор, нажмите кнопку Старт/Стоп.

- Нажмите кнопку Старт/Стоп.
- Нажмите кнопку скорости. Здесь у вас есть выбор между двумя уровнями скорости (1 и 2).
- Используйте прилагаемое устройство для проталкивания.
- После завершения процесса измельчения нажмите кнопку Старт/Стоп.
- Для того чтобы разобрать прибор, выньте вилку из розетки, нажмите рычаг фиксации вверх, снимите насадку и разберите все отдельные части в обратной последовательности.

Насадка для котлет

- Установите шнек в корпус.
- Установите форму, а затем насадку для котлет.
- Теперь закрутите кольцевую гайку.
- Вставьте лоток для наполнения.
- Вставьте вилку в розетку, прибор находится в режиме ожидания.
- Поставьте тарелку или миску под выпускное отверстие.

Поместите обрабатываемые продукты в лоток. Предварительно нарежьте мясо на полоски шириной около 2,5 см и длиной около 10 см.

ПРИМЕЧАНИЕ

Если в течение 5 минут вы не нажмете кнопку Старт/Стоп, прибор выключится. Чтобы снова включить прибор, нажмите кнопку Старт/Стоп.

- -Нажмите кнопку Старт/Стоп.
- -Нажмите кнопку скорости. Здесь у вас есть выбор между двумя уровнями скорости (1 и 2).
- Используйте прилагаемое устройство для проталкивания.
- После завершения процесса измельчения нажмите кнопку Старт/Стоп.
- Для того чтобы разобрать прибор, выньте вилку из розетки, сдвиньте рычаг вверх, снимите насадку и разберите все отдельные детали в обратной последовательности.

Насадка для печенья

- Установите шнек в корпус.
- После этого установите нож.
- Установите требуемый перфорированный диск.
- Установите насадку для печенья в кольцевую гайку так, чтобы она упиралась передней частью в отверстие.
- Теперь закрутите кольцевую гайку. Перед тем как закрутить гайку, зафиксируйте насадку для печенья так, чтобы она была прямо на гайке.
- Теперь установите форму для различных вариантов печенья.
- Вставьте лоток.
- Вставьте вилку в розетку, прибор находится в режиме ожидания.
- Поставьте тарелку или миску.
- Поместите тесто для обработки в лоток.

Примечание

- Если в течение 5 минут вы не нажмете кнопку "Пуск/Стоп", прибор выключится. Чтобы включить прибор, нажмите кнопку "Пуск/Стоп". Нажмите кнопку Старт/Стоп.
- Нажмите кнопку скорости. Здесь у вас есть выбор между двумя уровнями скорости (1 и 2).
- Используйте прилагаемое устройство для проталкивания. После завершения процесса нажмите кнопку "Старт/Стоп".
Чтобы разобрать прибор, выньте вилку из розетки, нажмите рычаг фиксации вверх, снимите насадку и разберите все отдельные части в обратной последовательности.

Обратный ход

Если прибор блокируется, нажмите "REV".
Шнек вращается в обратном направлении.

Очистка

Очистите прибор мягкой влажной тканью и дайте ему высохнуть.
Не промывайте прибор в воде и не погружайте его в воду.

Все вспомогательные детали можно мыть в теплой воде с использованием средства для мытья посуды.

ПРИМЕЧАНИЕ

- Прибор и все вспомогательные детали не пригодны для мытья в посудомоечной машине.
- Перед каждым процессом очистки вынимайте сетевую вилку из розетки.

После очистки дайте всем деталям полностью высохнуть. Соберите мясорубку снова.

Послепродажное обслуживание

Если ваш прибор неисправен, обратитесь к вашему специализированному дилеру или в сервисную службу Graef по телефону +49 2932-9703677 или напишите письмо по адресу service@graef.de.

Утилизация



По окончании срока службы данное изделие нельзя выбрасывать в обычный бытовой мусор, его необходимо сдать в пункт приема, обеспечивающий переработку электронных бытовых отходов. На это указывает символ на изделии и в руководстве по эксплуатации. Повторное использование, переработка или другие формы утилизации старого оборудования вносят важный вклад в защиту окружающей среды. Место утилизации уточняйте в администрации вашего муниципалитета.

Двухлетняя гарантия

Для данного изделия мы предоставляем 24 месяца гарантии производителя на производственные дефекты или дефекты материалов. Гарантия не распространяется на повреждения вызванные неправильным обращением или использованием, а также дефекты, которые только незначительно влияют на функционирование или стоимость прибора. Мы не берем на себя никаких обязательств за ущерб, вызванный отсутствием или недостаточным техническим обслуживанием. В этом случае гарантия также теряет силу. Кроме того, повреждения при транспортировке за которые мы не несем ответственности, исключаются из претензий по гарантии. Гарантия исключается в случае повреждения, ремонт которого не был произведен нами или одним из наших представительств.



Seit 1920

Gebr. Graef GmbH & Co. KG

Donnerfeld 6

D-59757 Arnsberg

Тел. +49 2932 9703-677

Факс 02932 9703-90

www.graef.de

GRAEF в России
ООО "Комфорт МАКС"
<https://comfort-max.ru>