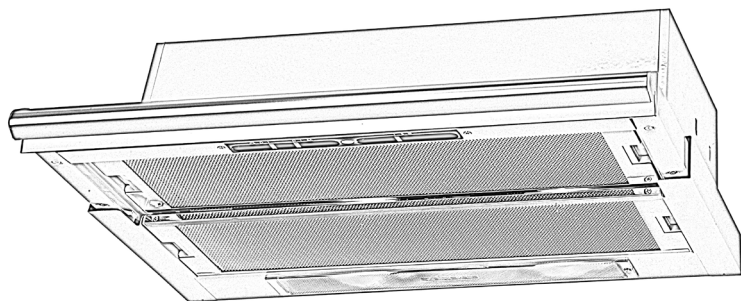
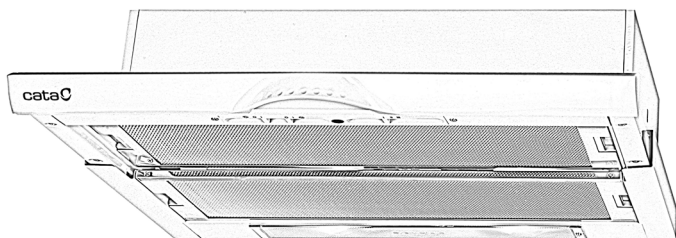
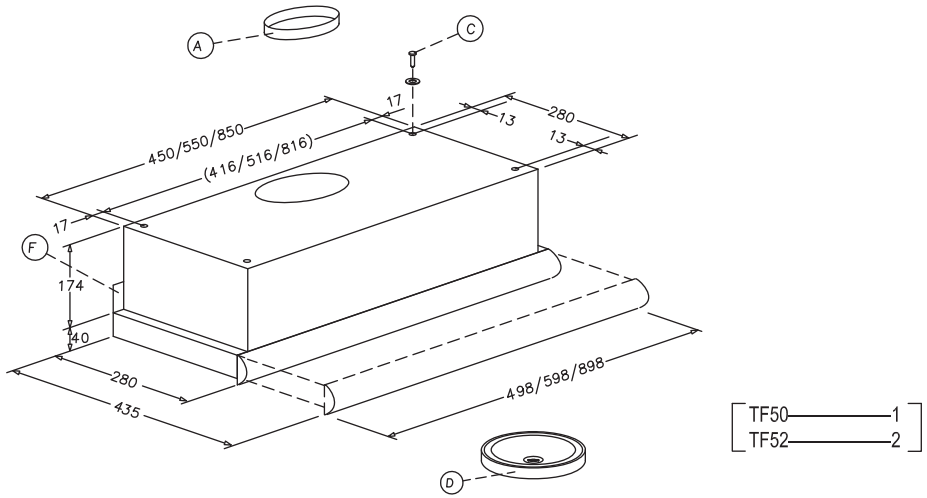


cata

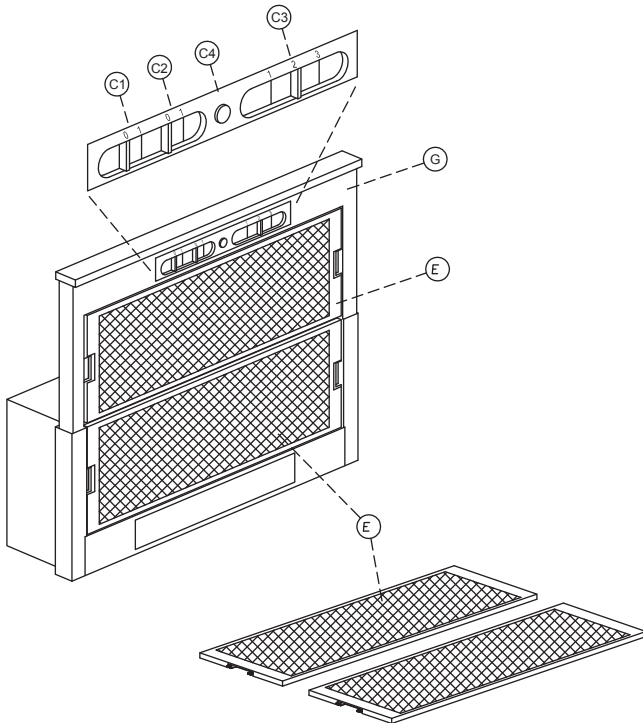


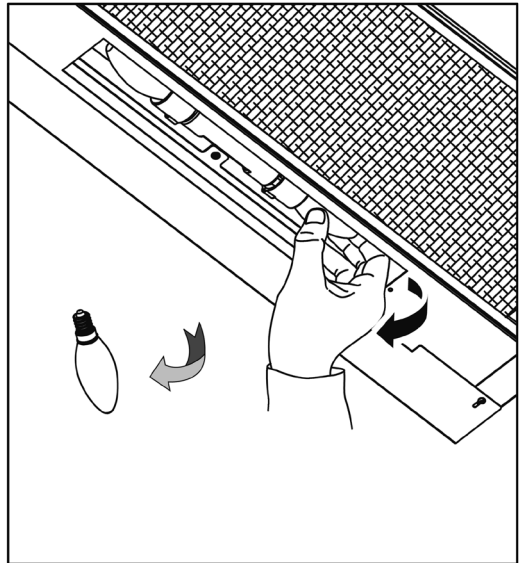
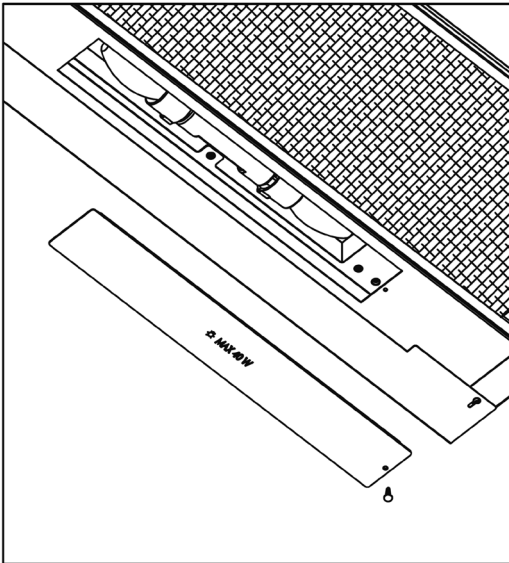
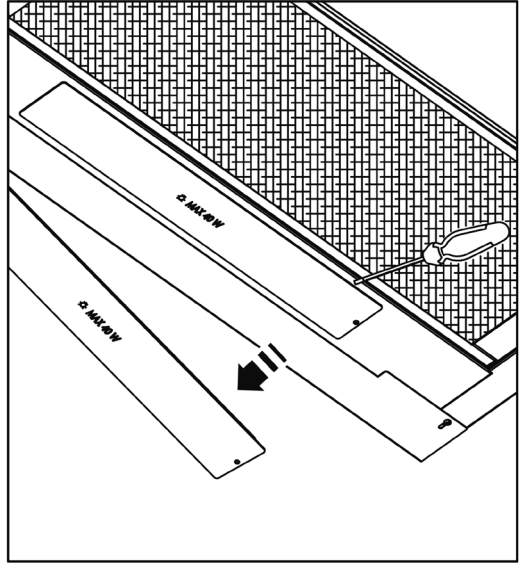
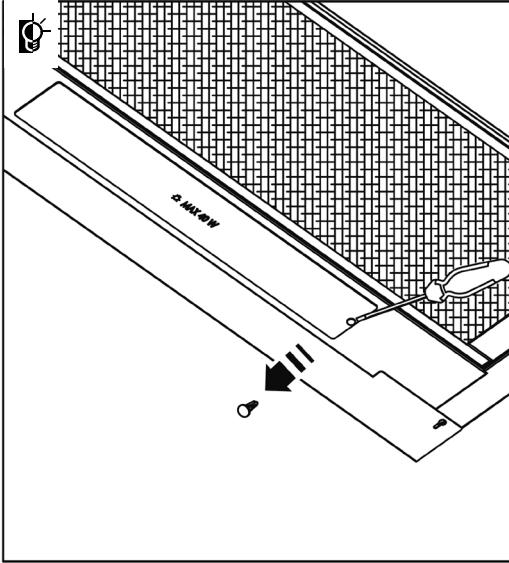
ИНСТРУКЦИИ ПО УСТАНОВКЕ, ОБСЛУЖИВАНИЮ И УХОДУ

1



2





Уважаемый покупатель!

Спасибо за то, что купили нашу вьежку. Пожалуйста, внимательно прочтите инструкцию перед тем, как приступать к установке, эксплуатации и уходу за вьежкой.

Примечание: Вы можете найти рисунки и буквенно-цифровые обозначения, указанные в этой инструкции, на первых страницах.

Эта вьежка предназначена для установки в шкаф или на любую другую опору.

Внимание: ознакомьтесь с местными нормами, касающимися дымоходов и воздуховодов. Не подсоединяйте вьежку к дымоходу, вентиляционной трубе или каналу подачи тёплого воздуха. Уточните в местной администрации, соответствует ли вентиляция помещения нормам. Убедитесь, что максимальная скорость потока воздуха от техники в помещении не превышает 4 Па (0,04 м). Одновременная эксплуатация вьежки и газовых приборов или техники, работающей на других видах топлива, возможна только в хорошо проветриваемом помещении. Воздух должен выводиться по тем же воздуховодам, что используются для отвода дыма и паров, возникающих при эксплуатации газовых приборов или техники, работающей на других видах топлива. Подключение вьежки должно производиться в соответствии с нормами удаления воздуха.

Это изделие предназначено только для ДОМАШНЕГО ПРИМЕНЕНИЯ.

Для вьедания воздуха используйте жёсткую трубу из ПВХ диаметром минимум 120 мм. Вышеуказанные требования не распространяются на вьежки без режима отвода воздуха (с системой рециркуляции и угольным фильтром).

Монтируйте вьежку в соответствии с инструкциями.

Расстояние от вьежки до газовых приборов должно составлять минимум 65 см.

УСТАНОВКА

Вьежка поставляется в комплекте со следующими элементами:

1 распорки (F)

4 винта (C)

1 или 2 лампы (в зависимости от комплектации)

При установке закрепите вьежку 4 болтами (C) Ø 6 мм (поставляются в комплекте с вьежкой).

Закройте пространство между вьежкой и стеной с помощью распорки (F).

Перед подключением убедитесь, что напряжение Вашей домашней электросети соответствует напряжению, указанному на табличке с паспортными данными вьежки.

Подключение к сети

Внимание! Перед подключением вьежки выключите электронику и удостоверьтесь, что напряжение и частота тока сети соответствуют указанному на паспортной табличке вьежки.

Если у вьежки есть вилка, вставьте её в доступную розетку в соответствии с применимыми правилами.

Если у вьежки нет вилки, подключите её к электросети напрямую, в соответствии с применимыми правилами. При этом обеспечьте возможность отключения устройства от сети.

Подключение к электросети должно осуществляться следующим образом:

СИНИЙ ПРОВОД«N» НЕЙТРАЛЬ
КОРИЧНЕВЫЙ ПРОВОД«L» ФАЗА
ЗЕЛЁНЫЙ И ЖЁЛТЫЙ ПРОВОДА(символ Земли) ЗАЗЕМЛЕНИЕ

Если на штепсельной вилке нет маркировки, или если у Вас возникло сомнение, обратитесь к квалифицированному электрику.

Если же штепсельной вилки нет в комплекте, подсоедините к шнуру обычную вилку, способную выдержать напряжение, указанное на паспортной табличке.

ЭКСПЛУАТАЦИЯ ВЬЕЖКИ — БЕЗОПАСНОСТЬ

Внимание! От электростатического разряда (например, молнии) вьежка может выключиться. Это не влечёт за собой риска её повреждения. Отключите её от электросети и через минуту подключите заново.

Не позволяйте детям или людям с ограниченными (физическими, сенсорными или умственными) способностями или с недостаточным опытом и знаниями пользоваться вьежкой, пока ответственный за их безопасность не разъяснит им правила эксплуатации.

Не позволяйте детям играть с вьежкой.

Во избежание пожара регулярно очищайте металлический фильтр, не оставляйте без присмотра посуду с горячим маслом и не поджигайте блюда под вьежкой.

Не включайте вьежку, если она повреждена. Свяжитесь с официальным дистрибьютором или авторизованным дилером.

При включённой плите вьежка может нагреваться.

Скорость всасывания воздуха (Рис. 2)

Для оптимального всасывания воздуха необходимо максимально выдвинуть переднюю панель.

ИНСТРУКЦИЯ ПО ЭКСПЛУАТАЦИИ

ВКЛЮЧЕНИЕ ПОДСВЕТКИ (C-1, Рис. 2)

- Выдвините решётку (G) более чем на 50 мм,
- Установите переключатель (C-1) из положения «0» в положение «1».

• СКОРОСТЬ ПОТОКА ВОЗДУХА (РИС. 2)

- Выдвините решётку (G) более чем на 50 мм
- Установите переключатель (C-2) из положения «0» в положение «1». Вьежка наберёт мощность.
- Для работы вьежки на средней скорости установите переключатель (C-3) из положения «1» в положение «2»
- Для работы вьежки на высокой скорости установите переключатель (C-3) из положения «2» в положение «3»
- Для включения вьежки установите переключатель (C-2) из положения «1» в положение «0»
- Светодиодная подсветка (C-4) включится при работающей вьежке.

СКОРОСТЬ МОЖНО МЕНЯТЬ ВО ВРЕМЯ РАБОТЫ ВЬЕЖКИ.

РЕЖИМ ОТВОДА ВОЗДУХА

Для подключения вьежки к воздуховоду (для отвода воздуха) подсоедините выходящий патрубок (A), входящий в комплектацию вьежки (труба диаметром 125 мм, увеличивающая производительность и уменьшающая уровень шума).

ЭКСПЛУАТАЦИЯ ВЬЕЖКИ С ФИЛЬТРОМ (ВНУТРЕННЯЯ РЕЦИРКУЛЯЦИЯ)

При отсутствии воздуховода можно использовать угольный фильтр (D). Фильтр очищает воздух, и через соединительный патрубок он снова попадает в помещение уже без примесей и запахов.

Соединительный патрубок устанавливается внутри навесного шкафа и подсоединяется к соединительному кольцу (A), входящему в комплектацию вьежки (Рис. 1).

Для эксплуатации вьежки в режиме рециркуляции Вам необходимо:

- открыть решётку (E)
- для замены угольного фильтра (D).
- закреть решётку.


УХОД ЗА ВЬЕЖКОЙ

Внимание! Всегда отключайте вьежку от электросети перед чистой и техническим обслуживанием. При обнаружении неполадок обратитесь к официальному дистрибьютору или авторизованному дилеру.

Очищение внешней поверхности: используйте жидкие моющие средства, не вызывающие коррозии. Избегайте использования абразивных чистящих средств.

Жировые фильтры: во избежание пожаров раз в месяц, или при необходимости тщательно промывайте жировой фильтр. Для этого снимите фильтры и промойте их горячей водой с добавлением чистящего средства. Для очистки фильтров можно воспользоваться посудомоечной машиной. Во избежание скопления грязи на поверхности фильтров расположите их вертикально.

Угольные фильтры необходимо менять каждые 2 месяца.

Внимание! Необходимость в более частом очищении/замене фильтров возрастает, если вьежка работает больше 2 часов в день. Всегда пользуйтесь оригинальными фильтрами от производителя. Замена ламп (ищите на схеме символ )

Внимание! Перед заменой ламп обязательно отключите вьежку от электросети и дайте им остыть.

Внимание! Используйте лампы, соответствующие указанным на паспортной табличке техническим требованиям.

Галогенные лампы можно заменить лампами с алюминиевым отражателем. Не используйте двухцветные лампы — они могут перегреться.

Включать подсветку вьежек с лампами накаливания можно только во время работы вьежки. Такие лампы нельзя оставлять включёнными на долгое время и нельзя использовать как источник света.

Юридическая информация

Производитель:

- гарантирует, что эта вьежка соответствует всем основным требованиям к низковольтному оборудованию согласно Директиве 2006/95/ЕС от 12 декабря 2006 года, а также требованиям к электромагнитной совместимости согласно Директиве 2004/108/ЕС от 15 декабря 2004 года.

– Не несёт ответственности за несоблюдение этой инструкции и текущих требований по безопасности электрооборудования.

– Оставляет за собой право вносить изменения в оборудование или эту инструкцию без предварительного уведомления.

За технической поддержки и дополнительной информацией о нашей продукции обратитесь к официальному дистрибьютору.

cata

CNA
●●●group

CATA ELECTRODOMÉSTICOS, S.L.

C. del Ter, 2 - 08570 TORELLÓ (Barcelona) SPAIN

Tel. +34 938 594 100 - Fax +34 938 594 101

www.cnagroup.es - e.mail: cna@cnagroup.es

Atención al Cliente: 902 410 450 - info@cnagroup.es

SAT Central Portugal: 214 349 771 - service@junis.pt