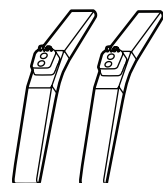
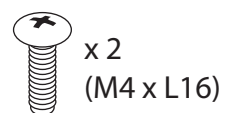
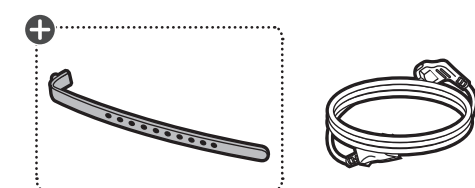
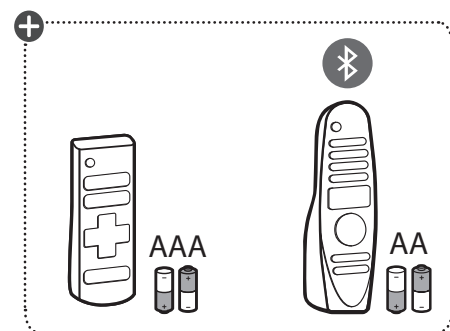
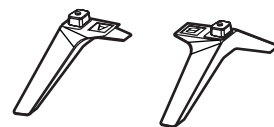


32LM63*



43LM63*



⊕ : В зависимости от модели/ Залежно від моделі/ Үлгіге байланысты



Русский

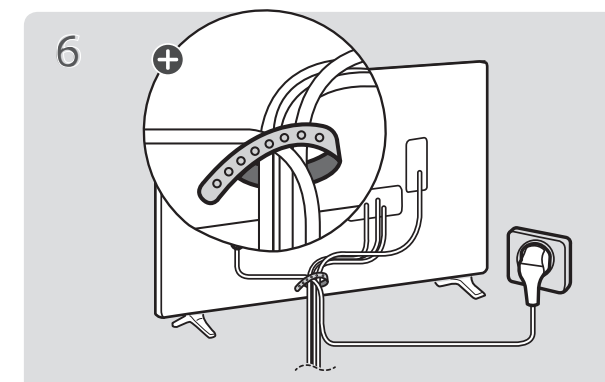
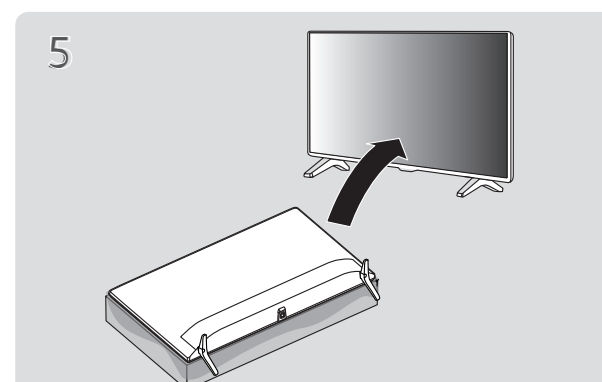
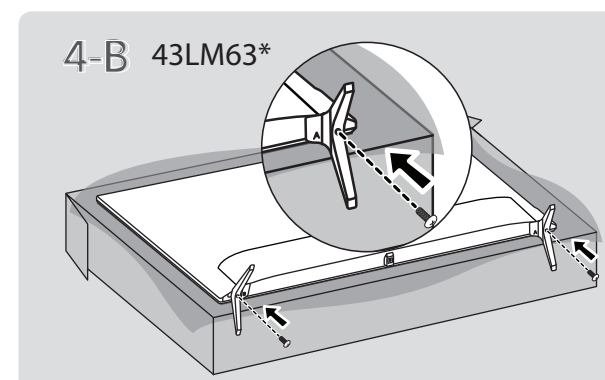
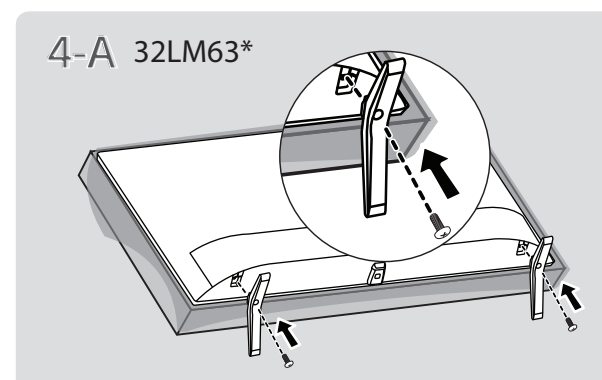
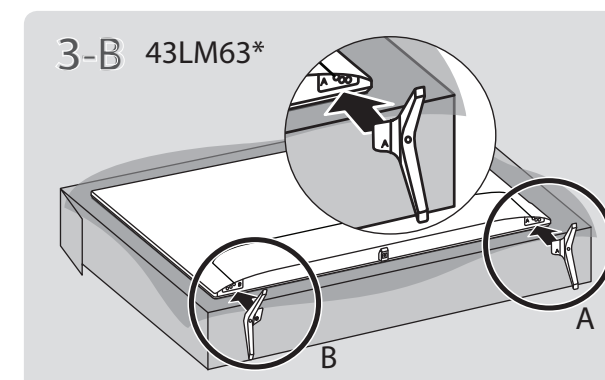
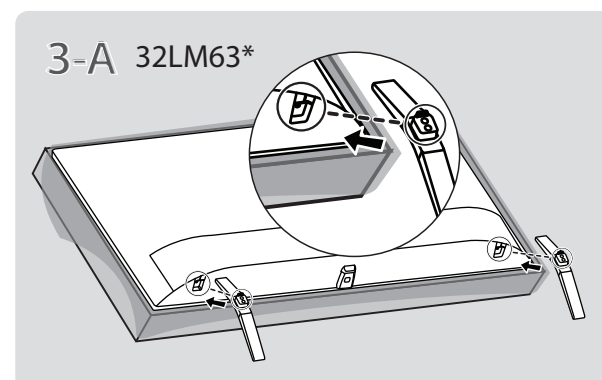
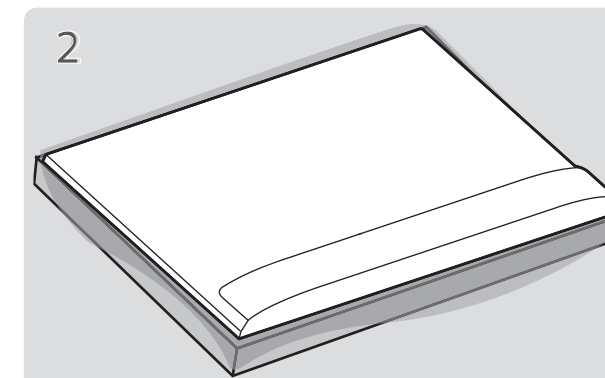
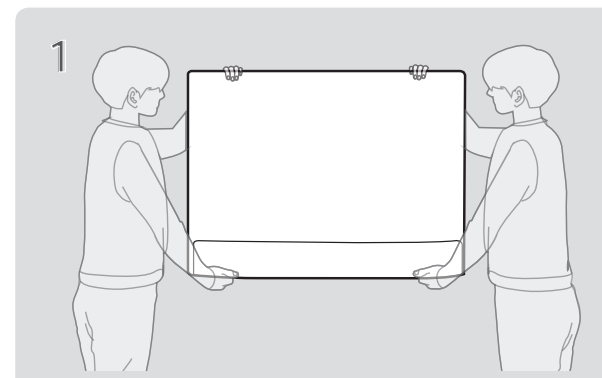
- Прочтите **Руководство по технике безопасности**.
- Требования параметров электропитания указаны на информационном лейбле на задней крышке изделия.

Українська

- Прочитайте **"Правила безпеки та довідкова інформація"**.
- Відомості щодо подачі живлення і споживання електроенергії дивіться на наліпці на виробі.

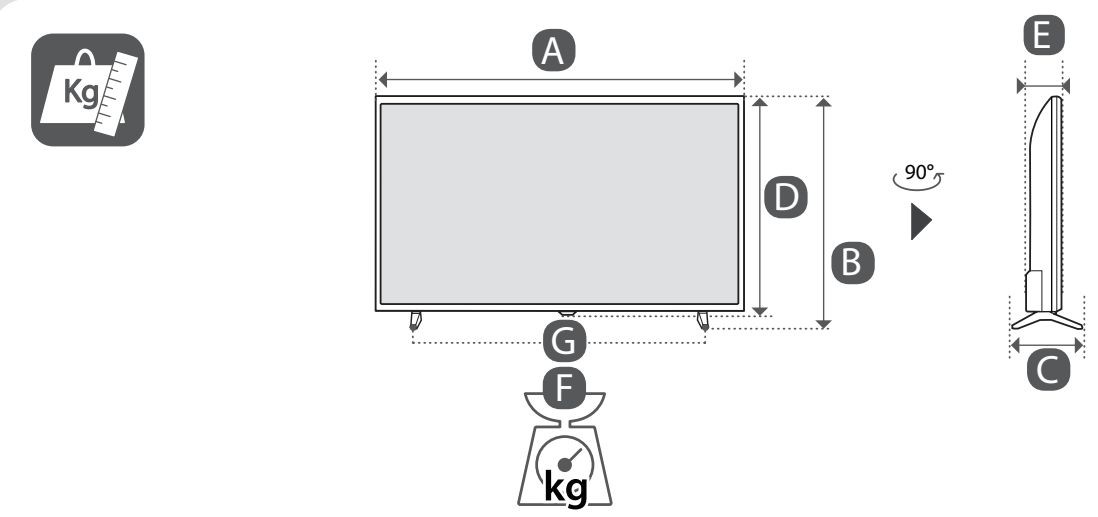
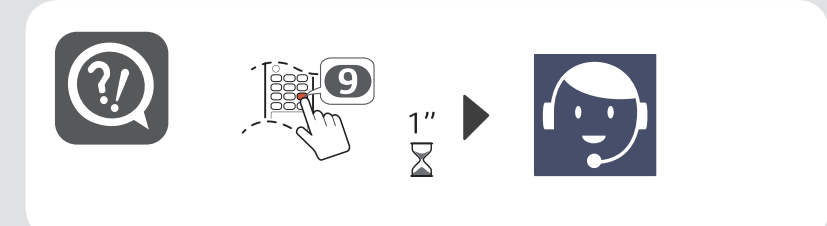
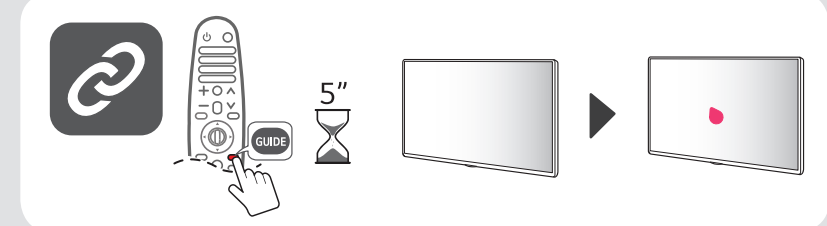
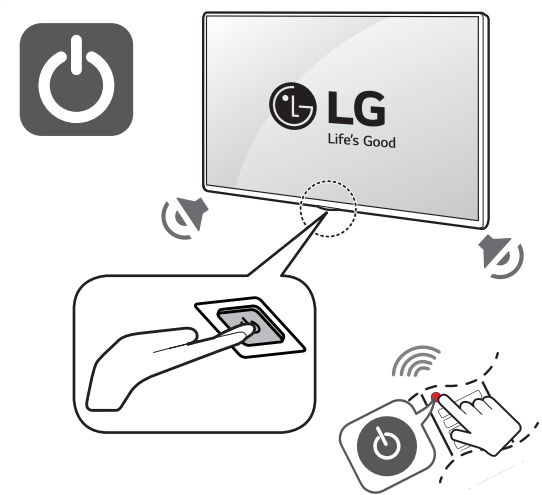
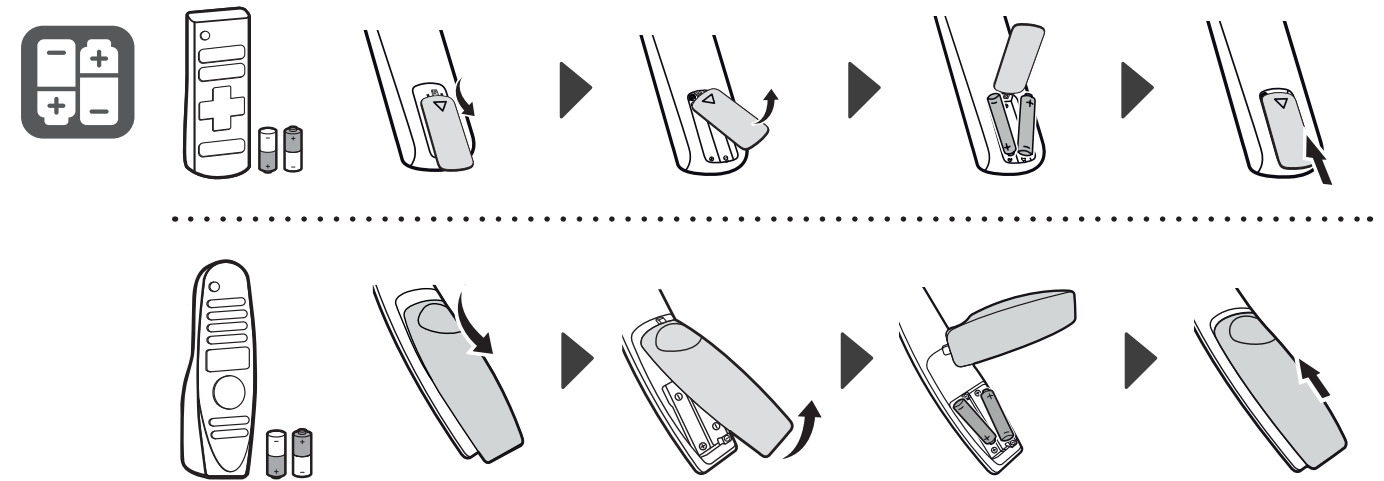
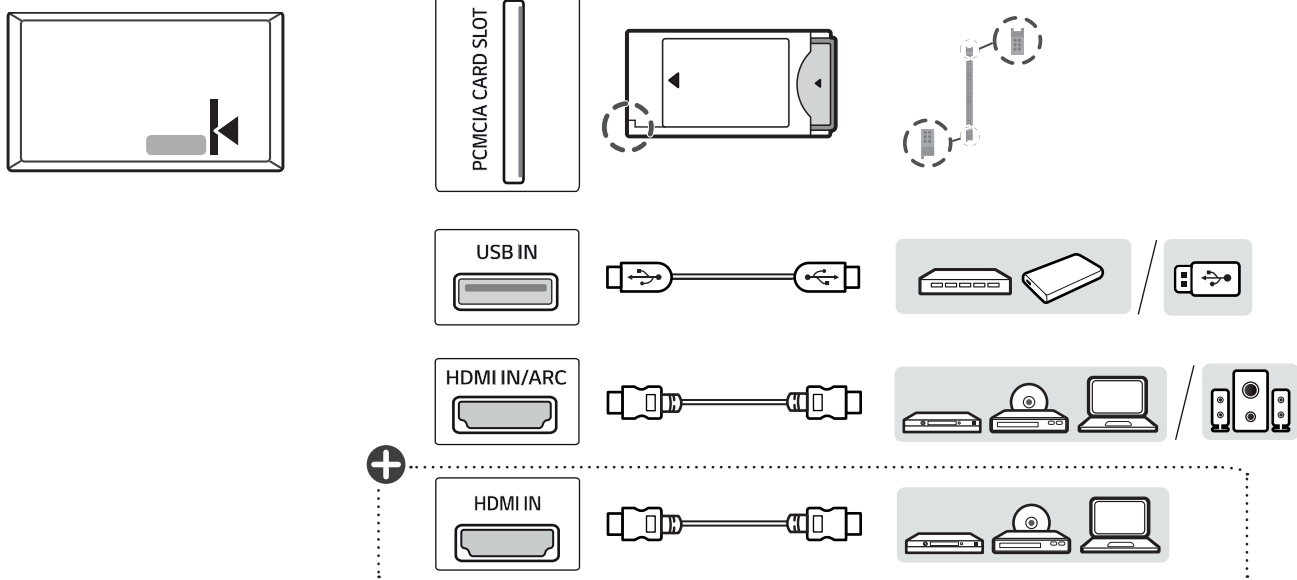
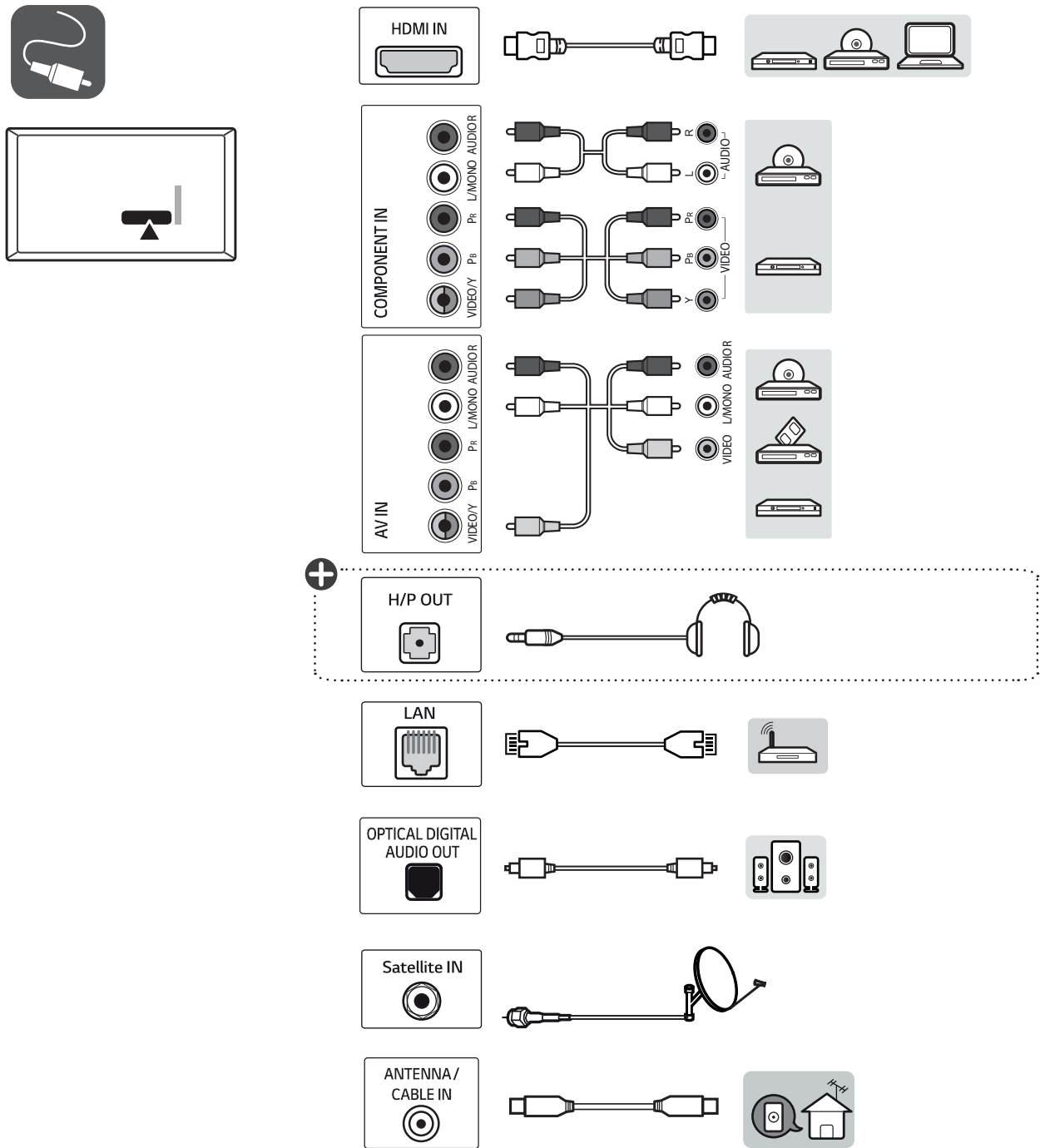
Қазақша

- **Қауіпсіздік нұсқаулығын** оқыңыз.
- Электр энергия және тұтыну параметр мәліметтерін өнімдегі жапсырмадан қараңыз.



⊕ : В зависимости от модели / Залежно від моделі / Үлгіге байланысты





	A	B	C	D	E	F	F-G	
	(mm)				(kg)			
32LM6300PLA 32LM6350PLA 32LM6390PLC 32LM630BPLA	736	464	180	437	82.9	4.70	4.65	
43LM6300PLA	973	623	216	572	85.0	8.1	8.0	
Требования к электропитанию Вимоги до електроживлення Електрүтүгү шарттары							AC 100-240 V ~ 50/60 Hz	

+ : В зависимости от модели/ Залежно від моделі/ Үлгіге байланысты