

**HYUNDAI**

**РУКОВОДСТВО ПО ЭКСПЛУАТАЦИИ**

# **КОФЕВАРКА**

## **HEM-2311**



## Содержание

|   |   |
|---|---|
| Общие меры безопасности .....                             | 3 |
| Специальные меры безопасности .....                       | 4 |
| Область применения .....                                  | 5 |
| Назначение .....  | 6 |
| Обозначения на устройстве .....                           | 4 |
| Схема устройства .....                                    | 4 |
| Технические характеристики .....                          | 5 |
| Комплектация .....  | 5 |
| Подготовка к работе и эксплуатация .....                  | 6 |
| • Подготовка к работе .....                               | 6 |
| • Эксплуатация .....                                      | 6 |
| • Приготовление вспененного молока .....                  | 7 |
| Порядок действий в случае обнаружения неисправности ..... | 7 |
| Очистка .....   | 7 |
| Хранение .....  | 8 |
| Транспортировка .....                                     | 8 |
| Утилизация .....  | 8 |

## Общие меры безопасности

### **Внимание!**

**Перед использованием прибора внимательно ознакомьтесь с настоящей инструкцией по эксплуатации.**

- Пожалуйста, сохраняйте настоящую инструкцию по эксплуатации, гарантийный талон, чек, упаковочную коробку и, по возможности, другие элементы упаковки прибора.
- Регулярно проверяйте прибор и его кабель для выявления повреждений. Не используйте прибор в случае обнаружения каких-либо повреждений.
- Перед использованием прибора убедитесь в соответствии рабочего напряжения прибора и напряжения электросети.
- Устройство должно быть подключено к розетке с заземлением.
- Не рекомендуется подключать устройство к электросети при помощи удлинителей, разветвителей и переходников.
- Подключайте прибор только к источнику переменного тока.
- Для дополнительной защиты рекомендуется установить устройство защитного отключения (УЗО). Для установки обратитесь к специалисту.
- Во избежание перегрузки электрической сети не рекомендуется включать одновременно несколько устройств с большим потреблением мощности.
- Не погружайте прибор в воду или другие жидкости, не мойте прибор в посудомоечной машине. Не прикасайтесь к прибору влажными руками. При намокании прибора сразу отключите его от сети.
- Не используйте прибор не по назначению.
- Не используйте прибор на открытом воздухе.
- Не используйте прибор в местах, где распыляются аэрозоли или используются легко воспламеняющиеся жидкости.
- Не допускается включение прибора после падения даже при отсутствии внешних повреждений, до того, как его осмотрит специалист. Обратитесь в специализированный сервис.
- Не накрывайте включенное в розетку устройство.
- Избегайте соприкосновения сетевого кабеля устройства с горячими поверхностями и острыми предметами.
- В случае повреждения кабеля использование устройства запрещено.
- Не прикасайтесь к включенному в сеть прибору влажными или мокрыми руками.
- В случае обнаружения неисправности немедленно отключите прибор от сети.
- Отключая прибор от сети, держитесь за вилку, не тяните за кабель.
- Не передвигайте работающий прибор.
- Не используйте прибор вблизи штор, занавесок и прочих легко воспламеняющихся предметов.
- Предохраняйте прибор и сетевой кабель от воздействия высоких температур, попадания прямых солнечных лучей, сырости и прочих негативных воздействий.
- Прибор не предназначен для использования детьми, а также лицами с ограниченными физическими, чувствительными и умственными возможностями, лицами без соответствующего опыта и знаний без предварительного обучения, инструктажа и наблюдения за работой лица ответственного за их безопасность.
- Не разрешайте детям использовать устройство и аксессуары в качестве игрушки.
- Не разрешайте детям играть с коробкой и прочими элементами упаковки во избежание травм или удушья.
- Не допускается использование устройства с принадлежностями, не входящими в комплект поставки.

- Рекомендуется хранить и использовать устройство в местах, недоступных для детей.
- При хранении устройства избегайте спутывания или заламывания сетевого кабеля.
- Никогда не оставляйте включенное в сеть (работающее) устройство без внимания.
- Не размещайте прибор вблизи или на газовых и электрических плитах, внутри духовых печей либо вблизи других источников тепла.
- Не используйте устройство рядом с водой или другими жидкостями.
- Во время работы прибор нагревается. Не дотрагивайтесь руками до металлических частей прибора, и отверстий выхода пара.
- Запрещены самостоятельный ремонт прибора или внесение изменений в его конструкцию. Ремонт прибора должен производиться исключительно специалистом сервисного центра.

## **Специальные меры безопасности**

- Для заполнения используйте только холодную воду. Никогда не заполняйте кофеварку другими жидкостями.
- Не включайте прибор без воды, или если воды очень мало.
- Не заполняйте резервуар для воды более чем отметка MAX.
- Не допускается извлечение отсека с кофе в процессе работы устройства.
- Прибор должен использоваться только в вертикальном положении.
- Не используйте кофеварку без установленного отсека для кофе, а так же без подставленной чашки.
- Не оставляйте кофеварку в рабочем состоянии без внимания.

### ***Внимание!***

***Не рекомендуется открывать крышку резервуара воды во время работы, можно обжечься паром, будьте аккуратны.***

## **Область применения**

Данный электроприбор представляет собой многофункциональное устройство для приготовления пищи в бытовых условиях и может применяться в квартирах, загородных домах или в других подобных условиях непромышленной эксплуатации. Промышленное или любое другое нецелевое использование устройства будет считаться нарушением инструкции эксплуатации, в этом случае, производитель не несет ответственности за возможные последствия.

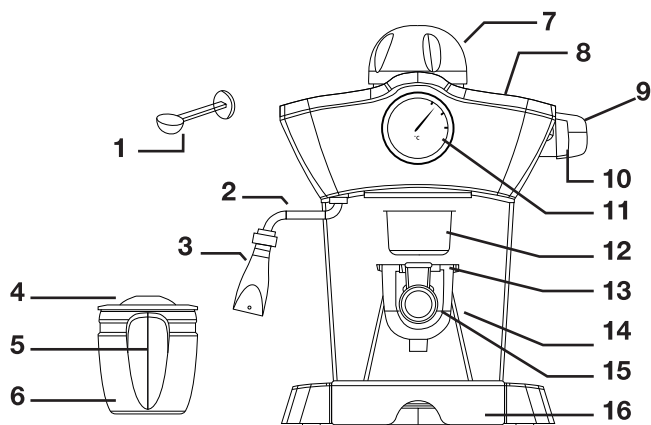
## **Назначение**

Данное устройство предназначено исключительно для варки кофе из готового молотого кофе.

## Устройство прибора



На фронтальной панели устройства установлен термометр, отображающий температуру воды в бойлере.



- |                         |                                |                           |
|-------------------------|--------------------------------|---------------------------|
| 1 — Мерная ложка-тепмер | 7 — Крышка резервуара для воды | 13 — Рожок                |
| 2 — Паропровод          | 8 — Верхняя крышка             | 14 — Локер (пресс-планка) |
| 3 — Стимер              | 9 — Регулятор                  | 15 — Ручка рожка          |
| 4 — Крышка кофейника    | 10 — Индикатор                 | 16 — Поддон для капель    |
| 5 — Ручка кофейника     | 11 — Термометр                 |                           |
| 6 — Кофейник            | 12 — Фильтр                    |                           |

## Обозначения на устройстве

- |   |  |
|---|--|
|  — Пар |  INSERT — Вставить/Вытащить |
| OFF — Стоп  | LOCK — Закрыть   |
| RELEASE — Пауза   |  — Приготовление кофе     |

## Технические характеристики

Мощность: 800 Вт  
 Емкость кофейника: 240 мл  
 Металлический фильтр  
 Давление: 3.5 бар  
 Светодиодная индикация: Да  
 Защита от включения без воды  
 Поддон для капель: 50 мл  
 Напряжение: 220-240 В, ~50/60 Гц  
 Размер устройства: 237 x 306 x 310 мм  
 Вес устройства: 1,97 кг

## Комплектация

- Кофеварка
- Кофейник с крышкой
- Рожок со съёмным фильтром
- Мерная ложка-темпер
- Инструкция по эксплуатации / Гарантийный талон

## Подготовка к работе и эксплуатация

### Подготовка к работе

1. Извлеките кофеварку из упаковки, освободив её от транспортировочных элементов.
2. Убедитесь в том, что комплектация соответствует заявленной производителем.
3. Убедитесь в том, что все элементы и сам прибор не повреждены.

### Примечание

*После хранения или транспортировки прибора в условиях пониженной температуры перед включением рекомендуется выдержать прибор в тепле в течение двух часов.*

4. Полностью размотайте электрошнур питания.
5. Корпус прибора протрите влажной тканью. Тщательно просушите прибор перед включением в сеть электропитания.
6. Установите кофеварку на ровную горизонтальную поверхность на расстояние не менее 10 см от стен и края поверхности. Сверху должно быть свободное пространство не менее 50 см.
7. Убедитесь, что напряжение сети соответствует напряжению, указанному в технических характеристиках прибора.
8. Подключите кофеварку к электросети.

### Примечание

*Перед первым приготовлением кофе рекомендуется произвести рабочий цикл без засыпания кофе. При первом запуске допускается появление посторонних запахов, что не является дефектом. При необходимости проветрите помещение, дайте остыть прибору.*

## Эксплуатация

1. Предварительно отключите устройство от электросети.
2. Открутите крышку резервуара для воды и заполните его чистой холодной водой.

### Примечание

*Для отмеривания воды можно воспользоваться кофейником, идущим в комплекте поставки. Количество используемой воды должно быть не менее 2 и не более 4 чашек.*

3. Закрутите обратно крышку резервуара для воды.
4. Поверните рожок за ручку по часовой стрелке в положение **Insert / Открыть**, чтобы вытащить его вниз из устройства. Проверьте в нем наличие фильтра.
5. Насыпьте в фильтр 2-4 мерных ложки молотого кофе.
6. Разровняйте поверхность кофе путем легкого нажатия темпером.
7. Установить рожок обратно в устройство, путем заведения рожка снизу и поворота против часовой стрелки до положения **Закреть / Lock**
8. Установите кофейник.
9. Подключите устройство к электросети и включите его путем перевода регулятора на правой стороне устройства в положение готовности **Приготовления кофе** ☕.

Загорится индикатор и кофеварка начнет прогреваться. Примерно через 2 минуты начнется приготовление кофе.

10. Когда кофейник будет заполнен необходимым количеством кофе, необходимо перевести регулятор в положение **PAUSE (Пауза)**, после чего индикатор погаснет.
11. Уберите кофейник, затем переведите регулятор в положение **OFF/RELEASE /СТОП**, чтобы выпустить остатки пара из бойлера.
12. Далее следует немного подождать, пока рожок остынет, после чего можете его вытащить и промыть фильтр водой для последующего использования.

### **Внимание!**

**Приготовление кофе необходимо выключать вручную.**


**Поэтому не оставляйте работающее устройство без присмотра.**

## **Приготовление вспененного молока**

1. Возьмите продолговатую емкость для жидкости и наполните ее наполовину молоком.

### **Примечание**

*Для одной средней порции капучино потребуется около 100 мл молока; Емкость должна быть обязательно наполовину пустой, так как при взбивании объем молока увеличится вдвое.*

2. Подставьте емкость под стимер. Опустите стимер в молоко на глубину 1-2 см, после чего включите подачу пара, путем переключения регулятора в положение **Пар** . После чего загорится индикатор и примерно через 2 минуты начнется подача пара.
3. После подачи пара, необходимо медленно поднимать стимер к поверхности.
4. В процессе вспенивания перемещайте емкость, чтобы процесс нагрева молока и его вспенивания был равномерным.

### **Примечание**

*Оптимальной температурой для вспенивания молока считается 60-65 °С.*

5. После приготовления пены, необходимо перевести регулятор в положение **OFF/RELEASE (Стоп)**, после чего вытащить стимер из емкости.
6. После приготовления пены, направьте стимер на поддон и не на долго включите подачу пара для промывки канала в стимере от остатков молока.
7. Переведите регулятор в положение **OFF/RELEASE (Стоп)**, чтобы высвободить остаточное давление пара или откройте емкость для воды.

## **Порядок действий в случае обнаружения неисправности**

**Проблема:** Устройство не включается

**Причина:** Сетевой шнур не подключен к питающей сети или параметры питающей сети не соответствуют характеристикам электропотребления, заявленным в технических характеристиках устройства.

**Решение:** Подключите сетевой шнур к питающей сети с соответствующими параметрами.

### **Примечание**

*При возникновении неисправностей, не описанных в данном разделе, или если предложенное решение не устранило проблему, рекомендуем обратиться в Сервисный Центр.*

## **Очистка**

1. Отключите прибор от сети и дайте ему остыть.
2. Протрите снаружи влажной тканью.
3. Промойте многоразовый фильтр и кувшин в теплом мыльном растворе.
4. Тщательно ополосните и протрите насухо все детали.

### **Примечание**

*Необходимо производить легкую чистку после каждого приготовления.*

### **Внимание!**

**Никогда не погружайте кофеварку, шнур, вилку в воду.**

**Никогда не используйте агрессивные и абразивные моющие средства для чистки. Все манипуляции промывки производите только с отключенным от сети прибором.**

## **Хранение**

Хранить термопот нужно в закрытом, сухом и чистом помещении при температуре окружающего воздуха не выше 40 °С, с относительной влажностью не выше 70% и отсутствии в окружающей среде пыли, кислотных и других паров, отрицательно влияющих на материалы электроприборов.

## **Транспортировка**

Электроприборы транспортируют всеми видами транспорта в соответствии с правилами перевозки грузов, действующими на транспорте конкретного вида. При перевозке прибора используйте оригинальную заводскую упаковку, при возможности оберните в воздушно-пузырьковую противоударную пленку. Транспортирование приборов должно исключать возможность непосредственного воздействия на них атмосферных осадков и агрессивных сред.

## **Утилизация**

Отходы, образующиеся при утилизации изделий, подлежат обязательному сбору с последующей утилизацией в установленном порядке и в соответствии с действующими требованиями и нормами отраслевой нормативной документации, в том числе в соответствии с СанПиНом 2.1.7.1322-03 «Гигиенические требования к размещению и обезвреживанию отходов производства и потребления.»

## **Сведения об ограничениях в использовании устройства с учетом его предназначения для работы в жилых, коммерческих и производственных зонах**

Данное устройство предназначено для работы в коммерческих или домашних зонах в соответствии с мерами безопасности и назначения, описанных в данном руководстве пользователя.



Наименование устройства

Модель

Серийный номер

Дата продажи

Фирма-продавец

Адрес фирмы-продавца

Телефон фирмы-продавца

С условиями гарантийного обслуживания ознакомлен и согласен.  
Подтверждаю получение исправного изделия. Претензий к  
внешнему виду не имею.

Печать

Подпись покупателя

## Отрывной талон 1

Модель

Серийный номер

Дата продажи

Продавец:

Информация о покупателе:

## Отрывной талон 2

Модель

Серийный номер

Дата продажи

Продавец:

Информация о покупателе:

## Отрывной талон 3

Модель

Серийный номер

Дата продажи

Продавец:

Информация о покупателе:

## ГАРАНТИЙНЫЕ ОБЯЗАТЕЛЬСТВА

Уважаемый покупатель!

При оформлении покупки требуется проверки комплектности, внешнего вида и основных режимов работы изделия, правильность и полноту заполнения настоящего гарантийного талона. Компания HYUNDAI выражает Вам признательность за Ваш выбор. При возникновении каких-либо проблем при эксплуатации изделия обращайтесь в ближайшие авторизованные сервисные центры (АСЦ). Адреса и телефоны АСЦ Вы можете узнать в магазине; у наших дилеров; на сайте компании: [www.av-hyundai.ru](http://www.av-hyundai.ru); по телефону: 8 800 302 03 94. Только эти сервисные центры имеют право и соответствующую квалификацию обслуживать технику HYUNDAI. Убедительно просим Вас во избежание недоразумений внимательно изучить Инструкцию по эксплуатации и проверить правильность заполнения гарантийного талона. Гарантийные обязательства обратят силу при возможности однозначного определения гарантийности изделия, для чего необходимо: наличие правильно и четко указанных в гарантийном талоне модели, серийного номера, даты выпуска, гарантийного срока; а также совпадение серийного номера и модели на изделии с указанными в гарантийном талоне. Запрещается вносить какие-либо изменения в идентификационные данные в гарантийном талоне и на изделии, а также стирать их или переписывать. Нарушение этих условий может привести к необходимости проведения экспертизы для установления гарантийности изделия. Данным гарантийным талоном компания HYUNDAI подтверждает принятие на себя обязательств по удовлетворению требований потребителей, установленных действующим законодательством о защите прав потребителей, в случае обнаружения недостатков изделия. Однако, компания HYUNDAI оставляет за собой право отказать в гарантийном сервисном обслуживании изделия в случае несоблюдения изложенных ниже условий. Все условия гарантийных обязательств действуют в рамках законодательства о защите прав потребителей и регулируются законодательством страны, на территории которой они предоставлены.

### Гарантийный срок

Гарантийные обязательства действуют в течение 24 (двадцати четырёх) месяцев с даты продажи изделия, при соблюдении настоящих Условий. При отсутствии чека, подтверждающего дату продажи, и отсутствия печати продавца в гарантийном талоне, гарантийный срок исчисляется от даты выпуска и равен 24 (двадцати четырёх) месяцам.

### Условия гарантии

- Гарантия предоставляется только на модели, официально поставляемые компанией HYUNDAI и прошедшие сертификацию.
- Гарантия предоставляется покупателю, приобретающим и использующим свой товар для личных или бытовых нужд. Покупатель обязуется при возникновении неисправности в изделии обратиться в АСЦ для проведения гарантийного ремонта.
- Гарантийные обязательства не распространяются на расходные материалы, а также на перечисленные ниже принадлежности изделия, если их замена предусмотрена конструкцией и не связана с разборкой изделия.

### Для всех видов изделий:

- на аккумуляторные батареи, элементы питания (батарейки), зарядные устройства, лампы;
  - на соединительные кабели, антенны и переходники для них, наушники, микрофоны, носители информации различных типов (аудио- и видеокассеты, диски с программным обеспечением и др. носителями, карты памяти);
  - на чехлы, ремни, шнуры для переноски, монтажные приспособления, инструмент, документацию, прилагаемую к изделию. Дополнительно:
    - для холодильников - на поглотители запахов, очистители воздуха (биодезодораторы), фильтры, полки;
    - для микроволновых печей - на тарелки, вертелы, решетки;
    - для пылесосов - на шланги, трубки, щетки, насадки, пылесборники, фильтры;
    - для стиральных машин - на фильтры, шланги для подвода/слива воды.
- На пути дистанционного управления, действует ограниченная гарантия 3 (три) месяца с даты продажи основного изделия. Замена или ремонт по истечении указанного срока производится на платной основе.
  - Изделие снимается с гарантийного обслуживания, если недостатки вызваны:
    - механическим повреждением, возникшим после передачи товара потребителю;
    - несоблюдением условий эксплуатации, случайными повреждениями или ошибочными действиями пользователей; - преднамеренным или случайным использованием режимов, не описанных в инструкции;
    - неправильным использованием описанных в инструкции режимов настройки;
    - нарушением правил хранения и (или) транспортировки;
    - попаданием внутрь изделия посторонних предметов, веществ, жидкостей, насекомых, животных и продуктов их жизнедеятельности и т.п.; - ремонтом изделия не уполномоченными на это лицами;
    - повреждениями, вызванными бытовыми грызунами;
    - использованием изделий в целях, для которых оно не предназначено;
    - действиями непреодолимой силы (стихий, пожаром, аварией, природной катастрофой, бытовыми факторами, случайными внешними факторами - гроза, бросок напряжения и т.д.), а также внезапными несчастными случаями;
    - неправильным подключением, несоответствием Государственным стандартам параметров питающих, телекоммуникационных, кабельных сетей и других подобных внешних факторов и (или) плохим уходом за изделием;
    - использованием изделия в производственных, коммерческих, а также в иных других целях, не соответствующих его прямому назначению; - использованием нестандартных и (или) некачественных расходных материалов, принадлежностей, запасных частей, элементов питания, носителей информации различных типов (включая, но не ограничиваясь аудио- и видеокассетами, дисками с программным обеспечением и драйверами, картами памяти);
    - иными случаями, предусмотренными действующим законодательством.
  - Изделие может быть снято с гарантийного обслуживания, если будет установлено, что нарушены гарантийные пломбы, имеются следы разборки и других, не предусмотренных инструкцией по эксплуатации вмешательства.
  - Не подлежат гарантийному ремонту изделия с дефектами, возникшими вследствие выхода из строя деталей, обладающих ограниченным сроком службы или ограниченным гарантийным сроком.
  - Установка техники, при необходимости, может быть осуществлена специалистами большинства авторизованных сервисных центров и магазинов-продавцов как дополнительная платная услуга. При этом лицо, установившее технику, несет ответственность за правильность установки. Просим Вас обратить внимание на значимость правильной установки техники как для надежной работы изделия, так и для дальнейшего полного гарантийного обслуживания. Требуется от установившего Вашу технику специалиста квитанцию со всеми необходимыми сведениями об установке Вашего изделия.
  - Компания HYUNDAI снимает с себя ответственность за возможный вред, прямо или косвенно нанесенный изделиями HYUNDAI людям, домашним животным, имуществу в случае, если это произошло в результате несоблюдения правил эксплуатации и установки изделия.

Уважаемые покупатели! Перед обращением в сервисный центр внимательно изучите раздел «Возможные неисправности» в Руководстве по эксплуатации.

**Импортер/дистрибутор:** ООО «Хаскел», г. Красноярск, бульвар Строителей, д. 4, к.1, этаж 8, каб.819

**Телефон сервисной службы:** 8-800-302-0394, **сайт:** [www.av-hyundai.ru](http://www.av-hyundai.ru)

Licensed by Hyundai Corporation Holdings, Korea

## Отрывной талон 3

## Отрывной талон 2

## Отрывной талон 1

Дата поступления

Дата поступления

Дата поступления

Дата выполнения

Дата выполнения

Дата выполнения

Характер ремонта

Характер ремонта

Характер ремонта

Сервисный центр:

Сервисный центр:

Сервисный центр:

Прибор принят, претензий не имею

Прибор принят, претензий не имею

Прибор принят, претензий не имею

Подпись

Подпись

Подпись



# HYUNDAI

## Контактная информация

### Изготовитель

**Guangdong Xinbao Electrical Appliances Holdings Co., Ltd**

Zhenghe South Road, Leliu Town, Shunde District, Foshan City, Guangdong Province 528322, China  
Made in China

### Гуандун Синьбао Электрик Эпплайнс Холдингс Ко., Лтд.

Саус Чжэнхэ Родд, Лелиу Таун, Шунде Дистрикт, Фошань Сити, Гуандун Провинс 528322, Китай  
Сделано в Китае

### Импортер

**ООО «Хаскел»**

143401, Московская область, город Красногорск, бульвар Строителей, дом 4, корпус 1, этаж 8, кабинет 819

Изготовитель оставляет за собой право изменения комплектации, технических характеристик и внешнего вида товара.

Для получения более подробной информации об устройстве посетите сайт: [www.hyundai-electronics.com.ru](http://www.hyundai-electronics.com.ru)

Телефон сервисной службы: 8-800-302-0394

Срок службы устройства составляет 3 года при условии использования устройства в строгом соответствии с настоящим руководством пользователя.

Дата производства указана на упаковке и на шильде устройства.

Срок годности: не ограничен

Срок гарантии: 2 года

По лицензии Hyundai Corporation Holdings, Korea

Licensed by Hyundai Corporation Holdings, Korea

