

ХОЛОДИЛЬНИК

NoFrost

NFK-260

(inverter)



РУКОВОДСТВО ПОЛЬЗОВАТЕЛЯ

ВНИМАТЕЛЬНО ПРОЧТИТЕ ДАННУЮ ИНСТРУКЦИЮ

Уважаемый покупатель

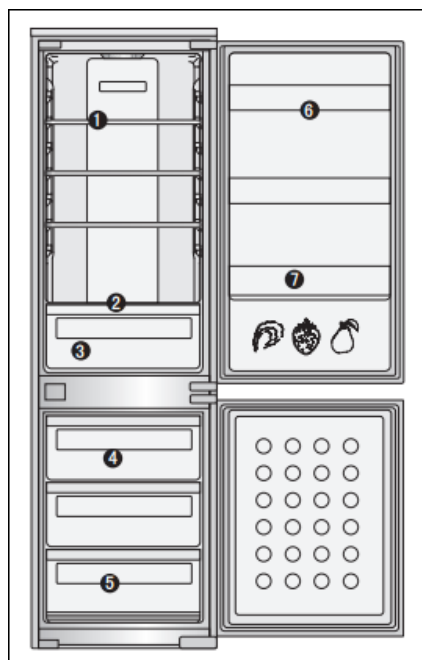
- Перед началом использования обязательно прочтите данную инструкцию. Это позволит вам правильно пользоваться холодильником
- Сохраняйте инструкцию
- При передаче холодильника другому пользователю передайте и инструкцию

ПРИМЕЧАНИЕ

- Производитель оставляет за собой право на внесение изменений в конструкцию прибора с целью улучшения его характеристик без предварительного уведомления.

ОПИСАНИЕ ХОЛОДИЛЬНИКА И УСТАНОВКА

- Все упаковочные материалы должны быть удалены перед включением холодильника в сеть
- Для циркуляции воздуха необходимо обеспечить 30см свободного пространства над холодильником и по 10 см с каждой стороны. В противном случае уменьшится производительность холода и увеличится расход электроэнергии
- Устанавливайте холодильник на ровный пол. При необходимости выровнять холодильник пользуйтесь регулируемыми ножками. При неровной установке у холодильника наблюдаются повышенная вибрация и шум.
- Не размещайте холодильник рядом с нагревательными устройствами, другими источниками тепла и под прямыми лучами солнца.
- Не размещайте холодильник в местах с повышенной влажностью
- При необходимости переноски делайте это бережно. Не допускается горизонтальное положение холодильника. При необходимости наклона холодильника, угол не должен быть менее 45 градусов
- После транспортировки включать холодильник можно только через 2-6 часов. Выровняйте холодильник и протрите внутри влажной салфеткой для очистки.



- 1 – Стекланные полки
- 2 – Полка над ящиком для овощей
- 3 – Ящик для овощей
- 4 – Верхний ящик морозильного отделения
- 5 – Нижний ящик морозильного отделения
- 6 – Дверная полка
- 7 – Полка для бутылок

Модель	NFK-260 (inverter)
Система охлаждения	NoFrost (без намерзания)
Климатический класс	SN/T
Электропитание	220-240В 50Гц
Энергопотребление	249 кВтч /год
Объем холодильной камеры	170 литра
Объем морозильной камеры	70 литр
Мин температура морозильной камеры	-25С ****
Хладагент	R600a
Запениватель	Циклопентан
Масса нетто	67 кг
Высота	177,2 см
Ширина	54 см
Глубина	55 см

ЭЛЕКТРОБЕЗОПАСНОСТЬ

- Обязательно заземление
- В местах с повышенной влажностью подключайте холодильник в сеть только через защитное устройство (с заземлением). Не подключайте провод заземления к трубам и подобным конструкциям.
- Не нарушайте изоляцию провода
- Не тяните за провод. Держитесь за вилку при ее вынимании из розетки.
- В случае повреждения электрического шнура, отключите холодильник и обратитесь в сервисную службу.
- Обязательно отключайте холодильник от розетки в следующих случаях:
 - Перед чисткой или ремонтом
 - В случае отключения электроэнергии
- В случае внезапной пропажи электропитания подождите не менее 5 минут перед повторным включением

ВНИМАНИЕ

- Не беритесь за провод и вилку мокрыми руками (во избежание поражения электрическим током)
- Не пользуйтесь огнеопасными распылителями вблизи холодильника
- Не разбрызгивайте воду внутри холодильника и на него. Это может вывести его из строя, а также создает опасность поражения электрическим током
- Не помещайте внутрь холодильника легковоспламеняющиеся жидкости и газы.
- Не храните в холодильнике вещества, требующие строгого соблюдения температурного режима (сыворотки, вакцины, пробы и т.д.)
- Не нарушайте устойчивость холодильника. В противном случае возможно падение продуктов с полок.
- Хладагент R600a легко воспламеняемый. Старайтесь не повредить трубки с хладагентом.
- Запрещается помещать горячую пищу или воду в холодильник. Это может вызвать повышенный расход энергии, а также повредить пластик внутри.

- Перед утилизацией холодильника снимите резиновый уплотнитель с двери. Это, возможно, обезопасит детей от запираания, если они будут играть с холодильником.

ХОЛОДИЛЬНОЕ ОТДЕЛЕНИЕ

- Обычная температура в отделении регулируется в диапазоне от 2 до 8 градусов. В нижней части отделения температура несколько ниже, чем в верхней. Поэтому храните разные продукты на разных полках в соответствии с температурными требованиями.
- Вы можете легко менять высоту полок, устанавливая их в соответствующие направляющие
- При первом включении компрессор будет работать непрерывно несколько часов, пока температура внутри холодильника не достигнет требуемой.

РЕКОМЕНДАЦИИ ПО ХРАНЕНИЮ ПРОДУКТОВ

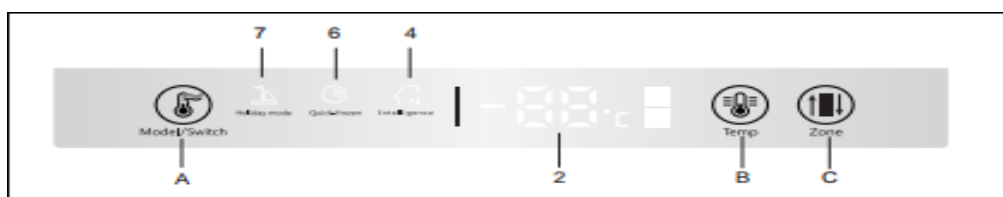
- Для разных продуктов рекомендуется различная температура хранения. Фрукты и овощи храните в ящике для овощей. Выпечку можно хранить над ящиком для овощей. Напитки ставьте на полку для банок / бутылок.
- Упаковывайте продукты при хранении или помещайте в контейнеры. Это поможет избежать проникновения запахов и высушивания.
- Мойте овощи, фрукты и бутылки перед тем, как поместить в холодильник
- Старайтесь оставлять пространство для свободной циркуляции воздуха между продуктами.
- Остужайте горячую пищу перед помещением в холодильник
- Большинство тропических фруктов (бананы, дыни, ананасы и др.) не предназначено для хранения в холодильнике. Они быстро портятся при низкой температуре.
- Удаляйте листья (редиса и т.п.), т.к. они вытягивают полезные вещества.

МОРОЗИЛЬНОЕ ОТДЕЛЕНИЕ

- Температура морозильного отделения регулируется в пределах от – 15 до – 25 градусов. Предназначено для длительного хранения продуктов (в основном – рыба, мясо и полуфабрикаты). При первой загрузке не размещайте сразу много продуктов.
- Не помещайте в морозильное отделение сосуды с жидкостями, т.к. при замерзании жидкости расширяются, и посуда может быть повреждена.
- Мокрые руки могут примерзнуть к замороженным продуктам.
- Размораживать продукты можно несколькими способами: при комнатной температуре, в холодильном отделении (рекомендуется), в холодной воде, на плите, в СВЧ печи. Не замораживайте повторно размороженные продукты.

ПАНЕЛЬ УПРАВЛЕНИЯ С ДИСПЛЕЕМ

На рисунке ниже приведена панель управления и описаны имеющиеся функции и режимы. При первом включении загорается подсветка значков на дисплее. Если кнопки не были нажаты и дверцы холодильника закрыты, подсветка значков выключится автоматически.



1. Отключение охлаждения: Нажмите кнопку А и выберите режим каникул. Загорится значек 7 , что означает, что холодильник работает в режиме каникул. Функция охлаждения будет выключена. Повторное нажатие кнопки А погасит значек 7 и выведет холодильник из режима каникул.
2. Установка температуры в холодильной камере: Продолжительное нажатие кнопки С введет в режим установки. После этого коротким нажатием кнопки С выберите холодильную камеру. В это время загорится индикатор указывающий на зону холодильника. Устанавливаемая температура будет показана индикатором 2 и он будет мигать. В это время можно установить требуемую температуру нажатием кнопки В.
3. Установка температуры в морозильной камере: Продолжительное нажатие кнопки С введет в режим установки. После этого коротким нажатием кнопки С выберите морозильную камеру. В это время загорится индикатор указывающий на зону холодильника. Устанавливаемая температура будет показана индикатором 2 и он будет мигать. В это время можно установить требуемую температуру нажатием кнопки В.
4. Интеллектуальный режим: Нажмите кнопку А для выбора интеллектуального режима. Загорится индикатор 4. Холодильник перейдет в интеллектуальный режим.
5. Режим быстрой заморозки: Нажатием кнопки А выберите режим быстрой заморозки. Загорится индикатор 6. Холодильник перейдет в режим быстрой заморозки.

УХОД ЗА ХОЛОДИЛЬНИКОМ

Рекомендуется приблизительно раз в месяц чистить холодильник и проверять наличие продуктов с просроченным сроком хранения.

Рекомендуем мыть холодильник мягкой влажной тряпочкой. Используйте нейтральное моющее средство. Затем протрите сухой тряпочкой. При загрязнении жирными пятнами удаляйте их немедленно.

Не применяйте для чистки холодильника следующие средства: абразивные чистящие, порошковые, соду, бензин, кислоты, спиртосодержащие и горячую воду. Они могут повредить поверхность холодильника.

При загрязнении уплотнителей очищайте их немедленно во избежание их ускоренного износа. Благодаря функции NoFrost, холодильник не требует периодического размораживания. Тем не менее, если дверца холодильника часто остается открытой, возможно появление льда внутри холодильника. Если слой льда становится слишком большим – выберите время для проведения размораживания, следуя следующей инструкции:

1. Выньте хранящиеся продукты из холодильника, отключите его от сети и оставьте дверцу открытой. Проветривайте помещение для ускорения размораживания.
2. После окончания размораживания очистите холодильник, как описывалось выше.

Внимание

Не применяйте острые предметы для очистки холодильника.

Включите холодильник только после полного высыхания внутренних поверхностей холодильника.

Для замены LED лампы отключите холодильник от сети. Снимите плафон лампы, открутите винт и достаньте лампу. Вставьте исправную лампу, соберите в обратном порядке.

ВОЗМОЖНЫЕ НЕИСПРАВНОСТИ И ИХ УСТРАНЕНИЕ

Холодильник не работает	Проверьте исправность провода, вилки и розетки Проверьте наличие напряжения питания Возможно, слишком низкое напряжение в сети.
Холодильник плохо	Возможно, установлена слишком высокая температура. Установите

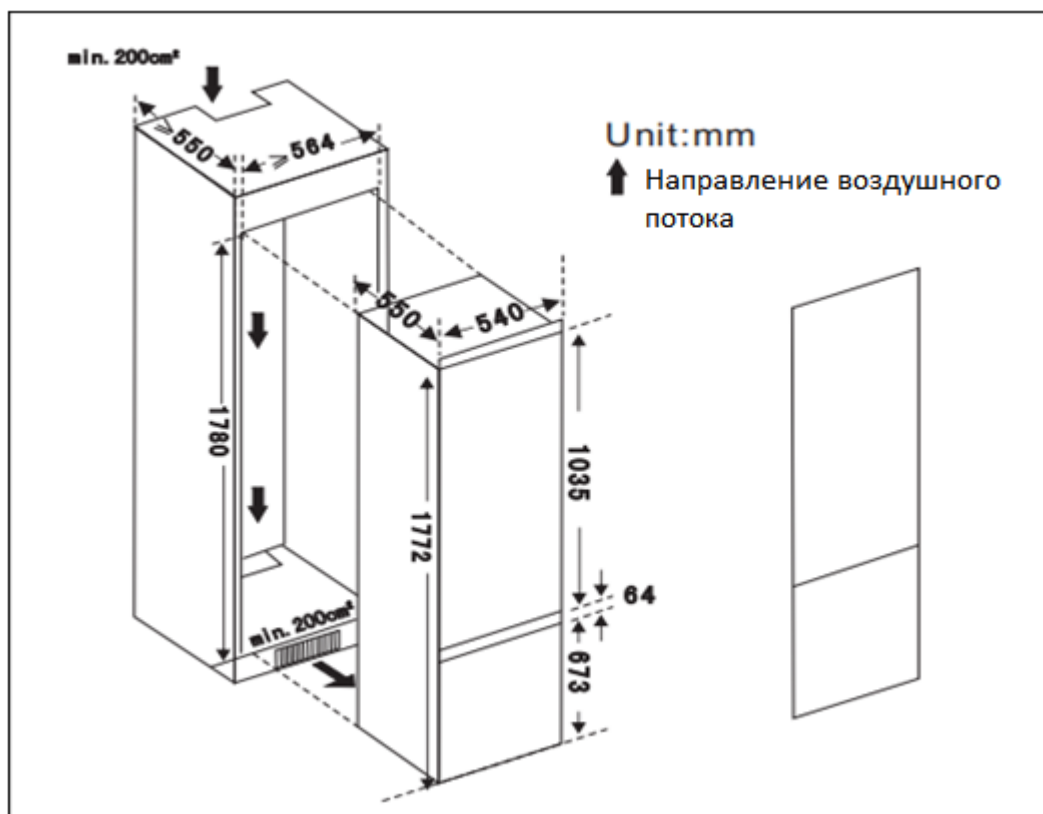
работает.	температуру ниже. Возможно, загружено слишком много продуктов Возможно, помещены горячие продукты Возможно, холодильник слишком часто открывался / закрывался Возможно, слишком высокая температура вокруг холодильника Возможно уплотнительная лента состарилась.
Продукты замораживаются в холодильном отделении	Возможно, продукты расположены слишком близко к отверстию выпуска воздуха.
Повышенный уровень шума	Возможно, требуется выравнивание холодильника на полу Возможно, стенки холодильника соприкасаются с каким-либо предметом или аксессуары внутри холодильника вставлены не правильно.
Своеобразный запах	Продукты со своеобразным запахом должны быть плотно закрыты Проверьте на наличие испорченных продуктов Возможно, требуется почистить холодильник.

Некоторые проявления не являются признаками неисправности:

- Звук перетекающей жидкости. (Это перетекает хладагент в трубках)
- Нагрев контура морозильника и части стенок. (Под ними проходят трубки отвода тепла.)
- Компрессор нагревается. (Это нормально для работающего компрессора (до 90 град))

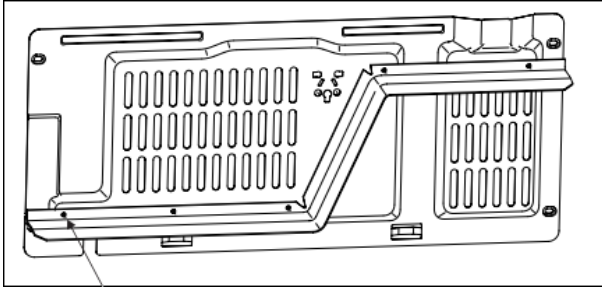
Просьба обратить внимание: используемый в холодильнике хладагент R600a является наиболее эффективным, но при этом огнеопасным. Поэтому в случае необходимости ремонта обращайтесь к уполномоченным специалистам (в сервисный центр). Категорически запрещено самостоятельно разбирать холодильник, особенно нарушать целостность трубок с хладагентом.

УСТАНОВКА

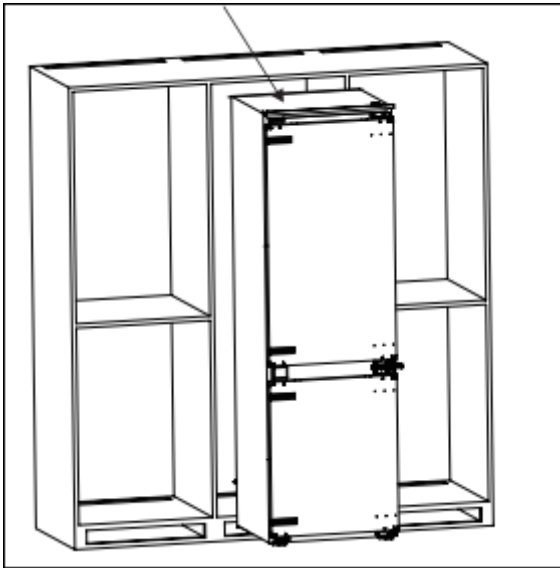


Размер дверной панели зависит от размера шкафа для встраивания.

Шаг ①. Прикрепите 5ю шурупами пластиковую перегородку из набора, как показано на рисунке.



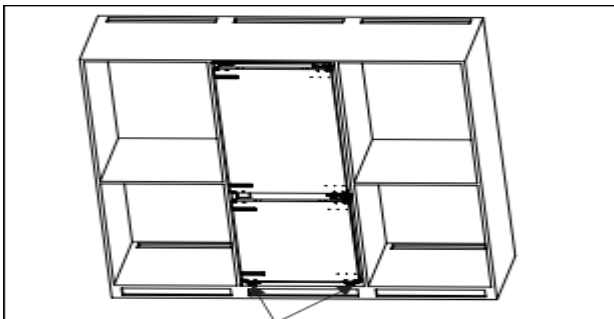
Шаг ②. Аккуратно вставьте холодильник в шкаф, совместив верхнюю декоративную часть холодильника с внешней частью шкафа.



Необходимо проследить за следующими вопросами в процессе встраивания холодильника.

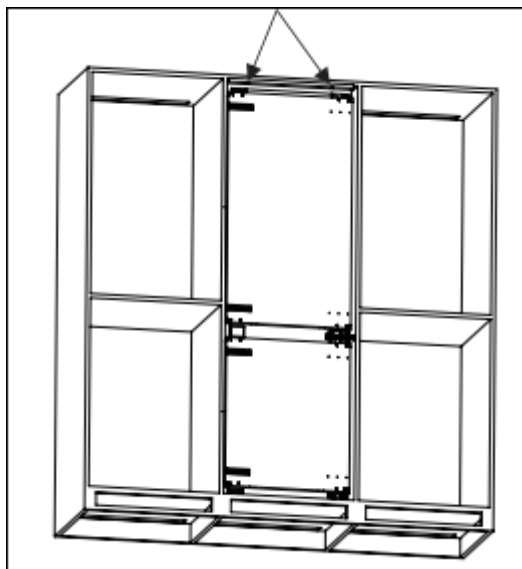
1. Верхняя часть корпуса холодильника должна контактировать с верхней частью шкафа.
2. Установите 4 направляющих из установочного набора на заднюю поверхность двери шкафа, выровняв их по краям шкафа;
3. После того, как холодильник установлен в шкаф, при открытии дверцы, между боковой панелью холодильника и шкафом должен быть зазор 5 мм.

Шаг ③.

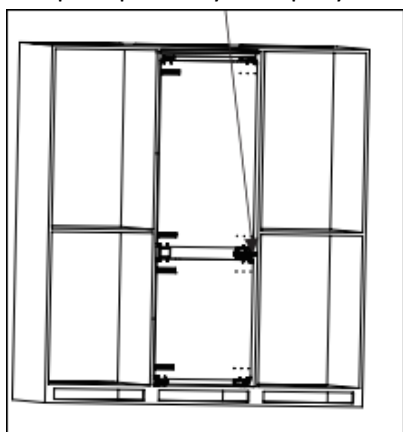


В областях показанных стрелками, соедините опорный рычаг холодильника с корпусом шкафа двумя винтами.

Шаг ④. В областях показанных стрелками на схеме, соедините верхнюю стенку холодильника с верхней стенкой шкафа двумя винтами.

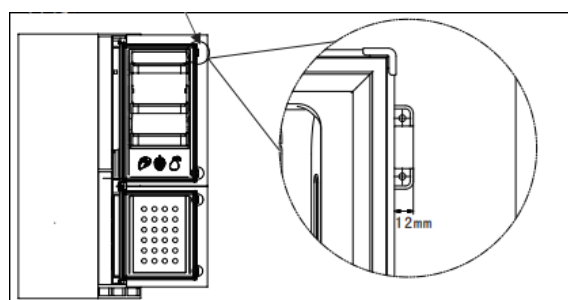


Шаг ⑤. Соедините центральную перекладину холодильника, обозначенную стрелкой, с корпусом шкафа через левую и правую опоры для крепления корпуса холодильника.



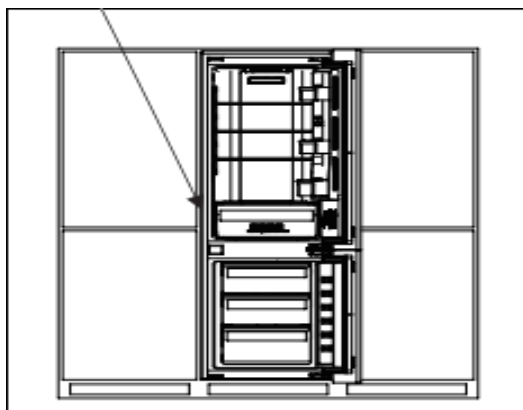
Шаг ⑥. Соединение дверцы холодильника с дверцей шкафа

1. Максимально откройте дверцу шкафа (примерно на угол в 100°)
2. Прикрепите холодильник к двери шкафа
3. Приложите направляющую двери шкафа к направляющей на дверце холодильника. Основание направляющей на двери шкафа должно торчать над краем дверцы холодильника на 12мм (удобно для завинчивания винтов).
4. Зафиксируйте скользящую направляющую дверцы и направляющую двери шкафа двумя винтами.



Шаг ⑦.

Установите переходную полосу в проем между открытой дверцей холодильника и шкафа.



Шаг ⑧.

Установите крышки для отверстий на верхнюю, нижнюю и среднюю перекладины и отверстия от винтов соединяющих холодильник и шкаф.

Проверка установки

1. Соединение должно быть прочным и надежным
2. Скользящие направляющие на двери холодильника и двери шкафа должны хорошо соответствовать и плавно скользить во время открытия и закрытия двери.
3. После закрытия двери, когда дверь снова открывается, между боковой стороной дверцы и стенкой шкафа должен быть зазор 3мм (это нужно для безопасного контакта уплотнительной ленты дверцы холодильника и боковой стенкой шкафа).

ТРАНСПОРТИРОВКА и ХРАНЕНИЕ

В упакованном виде устройство может транспортироваться в крытых транспортных средствах любого вида и храниться в закрытых помещениях в соответствии с ГОСТ 15150-69 с защитой от непосредственного воздействия атмосферных осадков, солнечного излучения и механических повреждений.

УТИЛИЗАЦИЯ

Утилизация устройств, потерявших потребительские свойства, осуществляется в соответствии с действующим законодательством.

За более подробной информацией об утилизации обращайтесь к местным властям.

Товар сертифицирован в соответствии с законом «О защите прав потребителей». Подробную информацию о сертификате на данное устройство смотри на www.ginzzu.com

СЕРТИФИКАТ СООТВЕТСТВИЯ ЕАЭС № TC RU C-CN.AG03.B.16614

Орган по сертификации: ООО «АЛЬСЕНА» РФ, 115230, г. Москва,

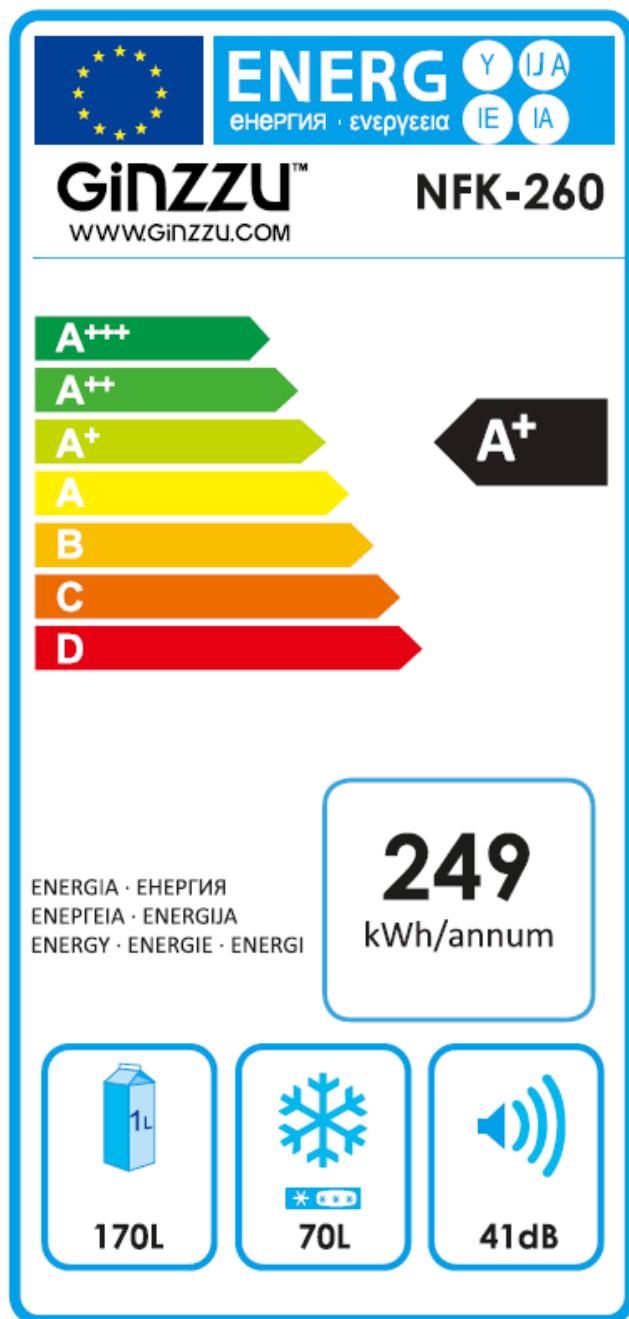
пр-д Хлебозаводский, д. 7, стр. 9, офис 58. Соответствует требованиям:

ТР ТС 020/2011 «Электромагнитная совместимость технических средств»;

ТР ТС 004/2011 «О безопасности низковольтного оборудования»

Срок действия: с **07.03.2018** по **06.03.2021**

S33



ПРОИЗВОДИТЕЛЬ: Гинзу Технолоджи
Лимитед. Китай г.Шеньжень, район
Лонган, Кензи, Лонгтъен, Инжан,
Индустриальная зона А3
Гарантия 1 год. Срок службы 5 лет.

M49

ИМПОРТЕР: ООО "ГИНЗУ"
125502, Россия, г.Москва,
ул.Лавочкина, д.19, стр.3



Дата производства:

смотри расшифровку серийного номера устройства на www.ginzzu.com/date



Ginzzu
Technology Limited
WWW.GINZZU.COM

Copyright © Ginzzu Technology Limited. All rights reserved. All brand names are registered trademarks of their respective owners. Specifications are subject to change without prior notice.