

Hisense

life reimagined

РУКОВОДСТВО ПО ЭКСПЛУАТАЦИИ

Перед началом эксплуатации устройства, пожалуйста, внимательно изучите данное руководство и сохраните его для дальнейшего использования

RT267D4AW1

Русский

Содержание

Информация по технике безопасности и предупреждения _____	2	Чистка и уход _____	11
Описание устройства _____	8	Устранение неисправностей _____	12
Панель управления _____	8	Описание устройства _____	14
Ежедневное использование _____	9	Смена стороны открытия дверцы _____	14
Полезные советы и рекомендации _____	10	Утилизация устройства _____	15



Информация по технике безопасности и предупреждения

Для вашей безопасности и правильной эксплуатации устройства, перед установкой и первым использованием, тщательно прочитайте настоящее руководство пользователя, в том числе рекомендации и предупреждения. Чтобы избежать ошибок и несчастных случаев, необходимо убедиться, что все люди, использующие устройство, хорошо знакомы с принципами его работы и функциями безопасности. Храните данное руководство вместе с устройством, чтобы в случае его передачи или продажи, новый владелец смог ознакомиться с его содержанием.

Для безопасности жизни и имущества, соблюдать меры предосторожности, содержащиеся в настоящем руководстве, поскольку изготовитель не несет ответственности за ущерб, вызванный бездействием.

Безопасность для детей и других незащищенных лиц.

- **В соответствии со стандартом EN**

Это устройство может использоваться детьми в возрасте от 8 лет и выше и лицами с ограниченными физическими, сенсорными или умственными способностями или с недостаточным опытом и знаниями, если они находятся под присмотром или получили инструкции относительно безопасного использования устройства и понимают связанные с ним опасности. Дети не должны играть с устройством. Очистка и доступное пользователю техническое обслуживание не должно производиться детьми без присмотра.

- **В соответствии со стандартом IEC**

Данное устройство не предназначено для использования детьми и лицами с ограниченными физическими, сенсорными или умственными способностями или с недостаточным опытом и знаниями, если они не находятся под присмотром или не получили инструкции относительно безопасного использования устройства со стороны лица, ответственного за их безопасность

- Храните все упаковочные материалы вне доступа детей, так как существует риск удушья
- Если вы выбрасываете устройство, выньте вилку из розетки, отрежьте соединительный кабель (как можно ближе к устройству) и снимите дверцу, чтобы дети не пострадали от электрического тока или не закрыли себя внутрь.
- Если устройство оснащено магнитным уплотнением двери, и нужно заменить старое устройство, имеющее пружинный замок (защелку) на двери или крышке, перед тем как выбросить старое устройство, убедитесь, что пружина замка выведена из строя. Тогда устройство не станет смертельной ловушкой для ребенка.

Общая безопасность



- **ПРЕДУПРЕЖДЕНИЕ** - Данное устройство предназначено для использования в бытовых и аналогичных целях, таких как
 - кухни для персонала в магазинах, офисах и других рабочих помещениях;
 - частные дома, номера в отелях, мотелях и других жилых зонах;
 - гостиницы типа «постель и завтрак»
 - кухни и прочие места, не относящиеся к розничной торговле
- **ПРЕДУПРЕЖДЕНИЕ** — Запрещается хранить в холодильнике взрывчатые вещества, такие как аэрозольные баллончики с легковоспламеняющимся пропеллентом.
- **ПРЕДУПРЕЖДЕНИЕ** — Если шнур питания поврежден, то для того, чтобы избежать опасности, он должен быть заменен изготовителем, его сервисным агентом или аналогичным квалифицированным специалистом.
- **ПРЕДУПРЕЖДЕНИЕ** — Вентиляционные отверстия в корпусе устройства или во встроенных конструкциях должны быть свободными от посторонних предметов.
- **ПРЕДУПРЕЖДЕНИЕ** — Не используйте механические устройства или другие средства для ускорения процесса размораживания, за исключением тех, которые рекомендованы изготовителем.
- **ПРЕДУПРЕЖДЕНИЕ** — Не допускайте повреждения холодильного контура.
- **ПРЕДУПРЕЖДЕНИЕ** — Не используйте электрические приборы внутри отделения для хранения продуктов питания, если они не рекомендованы изготовителем.

- **ПРЕДУПРЕЖДЕНИЕ** — Хладагент и изолирующий газ являются легковоспламеняющимися веществами. Утилизация устройства должна производиться только в утверждённом центре по утилизации. Не подвергайте холодильник воздействию пламени.
- **ПРЕДУПРЕЖДЕНИЕ** — При размещении устройства следите за тем, чтобы шнур питания не был зажат или поврежден.
- **ПРЕДУПРЕЖДЕНИЕ** — Не располагайте разветвители или портативные источники питания рядом с задней частью устройства.

Замена ламп освещения

- **ПРЕДУПРЕЖДЕНИЕ** — Замена ламп освещения не должна производиться пользователем! В случае повреждения лампы освещения, позвоните на горячую линию для получения дополнительной информации.

Данное предупреждение касается только холодильников, в которых установлены лампы освещения.

Хладагент

В холодильном контуре прибора содержится хладагент изобутан (R600a). Это природный газ с высоким уровнем экологической совместимости, который, тем не менее, огнеопасен. Во время транспортировки и при установке холодильника убедитесь, что ни один из компонентов системы охлаждения не поврежден.

Хладагент (R600a) является легковоспламеняющимся веществом.

- **ПРЕДУПРЕЖДЕНИЕ** — В холодильнике используется хладагент и изолирующий газ. Хладагент и изолирующий газ должен удалять только обученный специалист, поскольку существует опасность повреждения органов зрения или возгорания. Перед утилизацией устройства убедитесь в том, что контур хладагента не поврежден.



ПРЕДУПРЕЖДЕНИЕ: опасность пожара

Если холодильный контур поврежден:

- Избегайте огня и источников воспламенения.
- Тщательно проветрите помещение, в котором находится устройство.

Любое изменение характеристик устройства или его конструкции представляет опасность.

Любое повреждение кабеля может вызвать короткое замыкание, пожар и/или поражение электрическим током.



Электробезопасность

1. Не рекомендуется использовать удлинители.
2. Убедитесь, что шнур питания не придавлен и не поврежден. Разбитый или поврежденный разъем электропитания может перегреться и стать причиной пожара.
3. Убедитесь, что у вас имеется свободный доступ к разъему электропитания.
4. Не тяните за кабель.
5. Если разъем электропитания располагается в розетке слишком свободно, не используйте данную розетку. Существует риск поражения электрическим током или пожара.
6. Не допускайте эксплуатации устройства при отсутствии крышки на внутренней лампе освещения.
7. Холодильник работает только с электропитанием от однофазной сети переменного тока 220~240В/50Гц. Если колебания напряжения в месте использования настолько велики, что указанное значение будет превышено, то в целях безопасности, обязательно используйте с холодильником автоматический регулятор напряжения переменного тока на, как минимум, 350 Вт. Холодильник должен быть подключен к отдельной заземленной розетке.

Ежедневное использование

- Не храните в холодильнике горючие газы и жидкости. Это может привести к взрыву.
- Не используйте электрические приборы внутри холодильника (например, прибор для изготовления мороженого, миксер и т. д.).
- При отключении устройства всегда вынимайте разъем электропитания из розетки, не тяните за кабель.
- Не ставьте горячие предметы рядом с пластиковыми частями устройства.
- Не размещайте продукты питания рядом с вентиляционным отверстием, расположенным на задней стенке устройства.

-
- Храните предварительно упакованные замороженные продукты в соответствии с инструкциями изготовителя.
 - Рекомендации по хранению от производителя должны строго соблюдаться. Смотрите соответствующий раздел настоящего руководства.
 - Не помещайте газированные или шипучие напитки в морозильную камеру, так как это создает давление на контейнер, которое может вызвать взрыв, и повреждение устройства.
 - Замороженные продукты питания могут вызвать местное обморожение, если их употребить сразу после извлечения из морозильной камеры.
 - Не подвергайте устройство воздействию прямых солнечных лучей.
 - Держите горящие свечи, лампы и другие источники открытого пламени вдали от устройства, поскольку они могут стать причиной пожара.
 - Устройство предназначено для хранения продуктов питания и/или напитков, как описано в данном руководстве по эксплуатации. Устройство тяжелое. Следует проявлять осторожность при его перемещении и транспортировке.
 - Не трогайте предметы из морозильной камеры мокрыми руками, поскольку это может вызвать повреждения кожи или местное обморожение.
 - Не используйте основание, ящики, двери и т. д. в качестве опоры.
 - Замороженные продукты не следует повторно замораживать, если они оттаяли.
 - Не употребляйте фруктовый лед или кубики льда прямо из морозилки, так как это может вызвать местное обморожение полости рта и губ.
 - Во избежание падения предметов и нанесения травмы или повреждения устройства, не перегружайте полки двери и не кладите слишком много продуктов в отсек для овощей.

Осторожно!

Уход и очистка

- Перед проведением технического обслуживания выключите устройство и извлеките разъем электропитания из розетки.

- Не очищайте прибор металлическими предметами, пароочистителем, эфирными маслами, органическими растворителями или абразивными чистящими средствами.
- Не используйте острые предметы для удаления льда с устройства. Используйте для этого пластиковый скребок.

Важно при установке!

- Для правильного подключения к источнику питания, следуйте инструкциям, приведенным в данном руководстве. Распакуйте устройство и осмотрите его на наличие повреждений.
- Не подключайте устройство к источнику питания, если оно повреждено. Немедленно сообщите об обнаруженных повреждениях в магазин. В этом случае сохраните упаковку.
- Рекомендуется подождать, по крайней мере, четыре часа, перед тем как подключать устройство, чтобы позволить маслу стечь обратно в компрессор.
- Обеспечьте достаточную циркуляцию воздуха вокруг устройства. Её отсутствие приводит к перегреву. Для обеспечения достаточной вентиляции, следуйте инструкции по установке.
- По возможности, устройство не должно находиться слишком близко к стене, чтобы избежать касания горячих узлов (компрессор, конденсатор), и предотвратить риск пожара. Для этого следуйте инструкции по установке.
- Устройство не должно находиться вблизи радиаторов отопления или кухонных плит.
- Убедитесь, что после установки устройства имеется свободный доступ к разъему электропитания.

Обслуживание

- Любые электромонтажные работы, необходимые для обслуживания устройства, должны проводиться квалифицированным электриком или другим квалифицированным специалистом.
- Данное устройство должно обслуживаться в официальном сервисном центре. При обслуживании и ремонте должны использоваться только оригинальные запасные части.
 - 1) Если устройство снабжено системой Frost Free.
 - 2) Если устройство снабжено морозильной камерой.

Панель управления

Запуск и регулирование температуры

- Регулятор температуры находится на задней стороне холодильной камеры.

Положение "0"

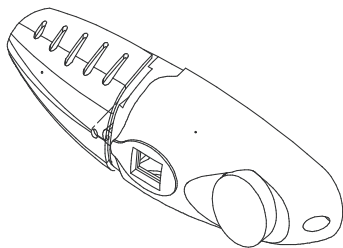
"Off" (выкл.) означает отсутствие охлаждения. Поверните регулятор по часовой стрелке для включения устройства.

Положение "1"

означает высокую температуру, самое теплое значение.

Положение "7" (конечное значение)

означает самую низкую температуру, самое холодное значение.



Важно! Обычно, мы советуем выбрать положение 2, 3 или 4. Если вы хотите температуру выше или ниже, выберите желаемое значение с помощью регулятора. Когда вы выбираете более холодное значение, это может привести к большей интенсивности работы или к повышенному энергопотреблению.

Важно! Высокая температура окружающей среды (например, в жаркие летние дни) и холодное значение (позиция от 6 до 7) может вызвать длительную или даже непрерывную работу компрессора!

Причина: Когда температура окружающей среды повышается, компрессор должен непрерывно работать для поддержания низкой температуры внутри устройства.

Первое использование и установка

Очистка перед использованием

- Перед использованием устройства в первый раз, вымойте его внутренние поверхности и все внутренние принадлежности теплой водой с мылом для того, чтобы удалить характерный запах нового устройства, затем насухо вытрите.

Важно! Не используйте растворители или абразивные порошки для очистки устройства, поскольку они могут повредить покрытие.

Установка



Предупреждение! Перед установкой внимательно прочитайте инструкцию для безопасной и правильной эксплуатации устройства.

- Расположите устройство вдали от источников тепла, таких как печи, радиаторы, прямые солнечные лучи и т. д.
- Максимальная производительность и безопасность гарантируются исключительно при поддержании правильной для данного класса устройства температуры в помещении, как указано на паспортной табличке.

- Данное устройство хорошо работает в диапазоне от N до ST. Нормальная работа не гарантируется, если устройство будет работать при температуре выше или ниже указанного диапазона в течение длительного времени.

Важно! Необходимо обеспечить хорошую вентиляцию вокруг холодильника. Чтобы обеспечить рассеивание тепла и высокую эффективность, нужно освободить пространство вокруг холодильника. Желательно, чтобы расстояние от задней части холодильника до стены было 75 мм, не менее 100 мм свободного пространства по бокам, более 100 мм сверху и свободное пространство спереди так, чтобы позволить двери открываться на 160°.

Климатический класс	Температура окружающей среды
SN	+10°C до +32°C
N	+16°C до +32°C
ST	+16°C до +38°C
T	+16°C до +43°C

- Устройство не должно подвергаться воздействию влаги. В задней части устройства должна быть обеспечена достаточная циркуляция воздуха, так как плохая циркуляция может отрицательно сказаться на производительности. Встроенные устройства должны быть расположены вдали от источников тепла, например, обогревателей и прямых солнечных лучей.

Выравнивание

- Устройство должно быть выровнено, чтобы исключить вибрацию. Чтобы выровнять устройство, оно должно находиться в вертикальном положении, а обе регулируемые ножки должны контактировать с полом. Вы можете отрегулировать высоту ножек пальцами или соответствующим ключом.

Подключение к источнику питания

Осторожно! Любые электромонтажные работы, необходимые для установки данного устройства, должны выполняться квалифицированными и уполномоченными специалистами.

Предупреждение! Это устройство должно быть заземлено. Производитель не несет никакой ответственности, если эти меры безопасности не будут соблюдаться.

Ежедневное использование

Принадлежности ¹⁾

Съемные полки/лотки

- В комплект вашего устройства входят различные стеклянные, пластиковые полки для хранения или поддон для вина. Разные модели имеют разную комплектацию и характеристики.
- Стенки холодильника снабжены желобами, которые позволяют расположить полки так, как вы захотите.

Расположение полок на дверце холодильника

- Для того, чтобы разместить на полках продукты различных габаритов, вы можете разместить полки на различной высоте.
- Для того, чтобы снять полку, аккуратно потяните ее в направлении, указанном стрелкой, а затем установите ее в желаемое место.

Отсек для овощей

- Предназначен для хранения фруктов и овощей.

Изготовление льда

Данное устройство снабжено одним или несколькими лотками для изготовления кубиков льда.

Заморозка свежих продуктов ²⁾

- Морозильная камера предназначена для заморозки и хранения свежих продуктов в течение долгого времени.
- Максимальное количество пищевых продуктов, которое может быть заморожено в течение 24 часов, указано на паспортной табличке изделия, расположенной с внешней стороны.
- Процесс заморозки занимает 24 часа. В это время не следует добавлять в морозильную камеру новые продукты.

Хранение замороженных продуктов ²⁾

- При первом использовании и после длительного простоя: прежде чем положить продукты в камеру, дайте устройству поработать не менее 2 часов при высоком значении заморозки

Размораживание ²⁾

- Замороженные продукты перед использованием необходимо разморозить при комнатной температуре или внутри холодильной камеры по вашему желанию.
- Небольшие порции продуктов могут быть приготовлены без размораживания. В этом случае приготовление займет больше времени

Важно!

Для того чтобы увеличить количество места для хранения в холодильной и морозильной камерах, вы можете извлечь одну или несколько полок или ящиков.

- 1) Если устройство имеет соответствующие принадлежности и функции.
- 2) Если устройство имеет морозильную камеру.

Полезные советы и рекомендации

Шумы во время работы

Щелчки - каждый раз, когда компрессор выключается или включается, можно услышать щелчок.

Гудение – Возможно при работе компрессора.

Бульканье - Когда хладагент течет в тонких трубках, можно услышать бульканье и плеск.

Плеск - Даже после того, как компрессор выключен, этот шум может быть слышен в течение короткого времени.

Советы по экономии энергии

- Не устанавливайте устройство возле плиты, радиаторов или других источников тепла.
- Сведите к минимуму время, когда устройство открыто.
- Не устанавливайте температуру холоднее, чем нужно.
- Убедитесь, что боковые стенки и задняя панель устройства находятся на рекомендованном расстоянии от стены, и следуйте инструкции по установке.
- Используйте рекомендованное расположение полок и лотков, поскольку изменение их расположения может повлиять на потребление энергии.

Советы по замораживанию свежих продуктов

Для достижения наилучших результатов:

- Не помещайте в холодильник горячие продукты или испаряющиеся жидкости.
- Накрывайте и заворачивайте в полиэтиленовые пакеты продукты, особенно если они имеют сильный запах.
- Располагайте продукты так, чтобы воздух мог свободно циркулировать вокруг них.

Советы по охлаждению

- Мясо (всех видов): поместите в полиэтиленовые (пластиковые) пакеты и кладите на стеклянную полку, расположенную над ящиком для овощей. В целях безопасности, храните мясо таким образом только день или два, не больше.
- Готовые продукты, холодные блюда и т. д.: должны быть накрыты и могут быть размещены на любой полке.
- Фрукты и овощи: должны быть тщательно очищены и помещены в специальный(ые) выдвижной(ые) контейнер(ы).
- Сливочное масло и сыр: заверните их в алюминиевую фольгу или полиэтиленовые (пластиковые) мешки, удалив как можно больше воздуха.
- Бутылки с молоком: должны быть закрыты крышками и храниться на полке для бутылок, расположенной на дверце.

Советы по замораживанию

Вот несколько важных советов, которые позволят оптимизировать процесс замораживания продуктов:

- Максимальное количество пищевых продуктов, которое может быть заморожено в течение 24 часов, указано на паспортной табличке изделия.
- Процесс заморозки занимает 24 часа. В это время не следует добавлять в морозильную камеру новые продукты.
- Замораживайте только высококачественные, свежие и тщательно вымытые продукты.
- Готовьте пищу небольшими порциями, чтобы она быстро и полностью замораживалась, и впоследствии можно было бы размораживать только необходимое количество.

- Оберните продукты пищевой алюминиевой фольгой или полиэтиленом (пластиком) и убедитесь, что упаковка герметична.
- Не позволяйте свежим, не замороженным продуктам касаться продуктов, которые уже были заморожены. Это позволит избежать повышения температуры последних.
- Замороженные продукты, если употреблять их сразу после извлечения из морозильной камеры, могут вызвать локальное обморожение.
- Рекомендуется написать дату на каждом замороженном пакете, чтобы отслеживать время хранения.

Советы по хранению замороженных продуктов

Для достижения наилучших результатов:

- Убедитесь, что замороженные продукты хранились в магазине должным образом.
- Переместите продукты из магазина в холодильник как можно быстрее.
- Не открывайте дверцу холодильника слишком часто и не оставляйте ее надолго открытой без крайней необходимости.
- После размораживания продукты быстро портятся и не могут быть повторно заморожены.
- Не превышайте время хранения, указанное изготовителем продуктов.

Примечание: Если устройство имеет соответствующие принадлежности и функции.

Очистка и уход

Очистка и уход

По гигиеническим соображениям, внутреннее пространство устройства, в том числе его принадлежности, следует регулярно очищать. Холодильник необходимо очищать и обслуживать, по крайней мере, раз в два месяца



Внимание! Опасность поражения электрическим током!

- Во время очистки устройство должно быть отключено от сети питания. Перед очисткой выключите устройство и извлеките разъем электропитания из розетки, отключите с автоматический выключатель или извлеките предохранитель.

Обратите внимание!

- Перед чисткой удалите продукты из холодильника. Тщательно их накройте и храните в прохладном месте.
- Никогда не очищайте устройство с помощью пароочистителя. Влага может накапливаться в электрических деталях.
- Горячий пар может привести к повреждению пластиковых деталей.
- Эфирные масла и органические растворители могут повредить пластиковые детали, например лимонный сок или сок апельсиновой цедры, масляная кислота, или чистящие средства, содержащие уксусную кислоту
- Не используйте абразивные моющие средства.
- Очищайте устройство и детали внутри тканью и теплой водой. Также могут быть использованы имеющиеся в продаже средства для мытья посуды.

- После очистки, протрите поверхности водой и чистой тканью.
- Скопление пыли на конденсаторе увеличивает потребление энергии; очищайте конденсатор на задней части устройства один раз в год с помощью мягкой щетки или пылесоса (только для моделей с внешним конденсатором)
- Проверьте отверстие для слива воды на задней стенке холодильной камеры.
- Прочистить засорившееся сливное отверстие можно с помощью, напр. деревянной палочки; будьте осторожны, не повредите устройство острыми предметами.
- После того, как все высохнет, устройство готово к эксплуатации.

Размораживание

Вода, содержащаяся в продуктах питания или воздухе, может накапливаться внутри устройства в виде льда. Если слой льда будет слишком толстым, температура внутри устройства может повыситься. Когда слой льда достигнет толщины в 10 мм, рекомендуется разморозить холодильник.

Размораживание холодильной камеры

- Размораживание холодильной камеры контролируется автоматически посредством переключения регулятора температуры в положение Вкл. (On) и Выкл. (Off), поэтому нет необходимости выбора опции «Размораживание». Вода после размораживания автоматически удаляется через сливной патрубок на специальный поддон, расположенный в задней части устройства.

Размораживание морозильной камеры

- Размораживание морозильной камеры выполняется вручную. Перед размораживанием извлеките из нее все продукты.
- Извлеките лоток для льда и ящики, или временно поместите их в холодильную камеру.
- Установите ручку терморегулятора в положение "0" (компрессор отключается) и оставьте дверь холодильника открытой, пока лед и иней полностью тают и вода накапливается в нижней части морозильной камеры. Вытрите воду мягкой тканью.
- Для того чтобы ускорить процесс оттаивания, можно поместить в морозильную камеру миску с теплой водой (около 50°C) и соскрести лед и иней с помощью специального пластикового скребка. После этого нужно вернуть ручку терморегулятора в первоначальное положение.
- Не рекомендуется разогревать морозильную камеру непосредственно горячей водой или феном, чтобы избежать деформации корпуса изнутри.
- Также не рекомендуется соскребать лед, снег или остатки продуктов из контейнеров острыми инструментами или деревянными брусками, чтобы не повредить корпус или поверхность испарителя.

Предупреждение! Чтобы выключить устройство перед размораживанием, установите регулятор температуры в положение "0".

Обратите внимание! Устройство должно размораживаться как минимум один раз в месяц. Во время его использования, если дверь работает в условиях крайней влажности, мы рекомендуем размораживать каждые две недели.

Если устройство не используется в течение длительного времени

- Извлеките из холодильника все хранящиеся в нем продукты
- Выключите устройство посредством установки регулятора температуры в положение «0».
- Извлеките разъем электропитания из розетки
- Тщательно очистите устройство (см. раздел «Очистка и уход»).
- Оставьте дверцу открытой для того, чтобы предотвратить появление запахов.

Примечание: Это касается только устройств, оснащенных морозильной камерой

Устранение неисправностей



Предупреждение! Перед тем как устранять неполадки, отключите электропитание. неполадками, которые не описаны в настоящем руководстве, должны заниматься квалифицированные электрики или другие специалисты.

Важно! При нормальном использовании устройство издает звуки (работа компрессора, циркуляция хладагента)

Важно!

Ремонт устройства может выполняться только компетентными специалистами по ремонту. Ненадлежащий ремонт может привести к значительной опасности для пользователя. Если ваше устройство нуждается в ремонте, обратитесь к дилеру или в ближайший сервисный центр.

Проблема	Возможная причина	Решение
Устройство не работает.	Устройство не включено.	Включите устройство
	Разъем электропитания не вставлен в розетку, либо вставлен не до конца.	Включите устройство в электрическую розетку.
	Перегорел или неисправен предохранитель.	Проверьте предохранитель, при необходимости замените его.
	Неисправна розетка.	Следует обратиться к квалифицированному электрику.
Устройство слишком сильно морозит.	Установлено слишком низкое значение температуры.	Временно установите регулятор температуры на более высокое значение.

Продукты слишком теплые.	Температура неправильно отрегулирована.	См. раздел "Запуск и регулирование температуры"
	Дверца была открыта в течение длительного периода.	Не держите дверцу открытой в течение длительного времени.
	В течение последних 24 часов в устройство было помещено слишком много теплых продуктов.	Временно установите регулятор температуры на более низкое значение.
	Устройство находится рядом с источником тепла.	См. в раздел "Установка".
Внутреннее освещение не работает.	Лампа освещения неисправна	См. раздел "Замена лампы освещения".
Интенсивное нарастание инея, возможно, также и на уплотнении двери.	Уплотнение двери не герметично (возможно, после перевешивания двери).	Осторожно прогрейте протекающие участки уплотнения двери феном (на холодной установке). Одновременно поправьте уплотнение двери рукой, так что оно село правильно.
Необычные шумы.	Устройство не отрегулировано по высоте.	Отрегулируйте опору.
	Устройство прикасается к стене или другим объектам.	Слегка переместите устройство.
	Деталь, например, труба, на задней панели устройства прикасается к другой части устройства, или стене.	Если необходимо, аккуратно подогните деталь.
Компрессор не запускается сразу после изменения настройки температуры.	Это нормально, ошибки не произошло.	Компрессор запускается по прошествии определенного промежутка времени.
Вода на полу или полках для хранения.	Отверстие для слива воды засорилось.	См. раздел "Очистка и Уход".

Замена лампы освещения

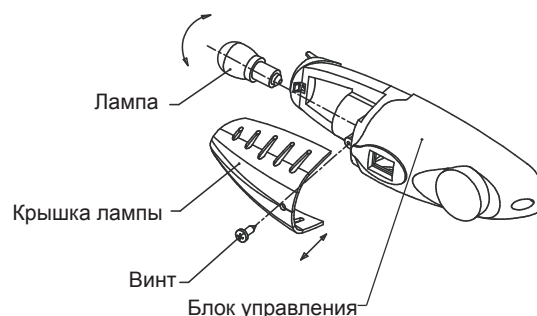


Внимание! Если лампа освещения повреждена, **ПОЛЬЗОВАТЕЛЮ НАСТОЯТЕЛЬНО НЕ РЕКОМЕНДУЕТСЯ МЕНЯТЬ ЕЕ САМОСТОЯТЕЛЬНО!**

Замена лампы неквалифицированными лицами может привести к травме или серьезной поломке устройства. Во избежание опасности, замена лампы должны производиться квалифицированным специалистом. Для вызова специалиста свяжитесь со своим сервисным центром.

- Перед заменой лампы выключите устройство и извлеките разъем электропитания из розетки, отключите с автоматический выключатель или извлеките предохранитель.
- Технические характеристики лампы: 220-240 В, макс. 15 Вт.

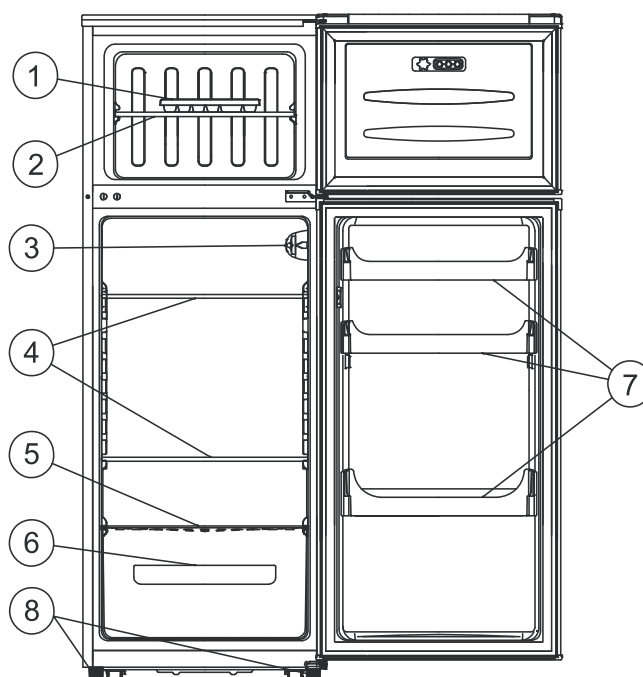
- Для выключения устройства установите регулятор температуры в положение «0».
- Извлеките разъем электропитания из розетки
- Для замены лампы отвинтите винт
- Нажмите на крышку лампы и потяните ее назад
- Замените неисправную лампу
- Установите на место крышку и винт
- Включите холодильник.



Описание устройства

Общий вид устройства

1. Форма для льда
2. Полка морозильной камеры
3. Регулятор температуры
4. Полки для хранения
5. Крышка ящика для овощей
6. Ящик для овощей
7. Полка на дверце
8. Регулируемые ножки



Смена стороны открытия дверцы

Сторона, в которую открывается дверца может быть заменена с правой (по умолчанию) на левую, если это позволяет место установки.

Для этого необходимы следующие инструменты:

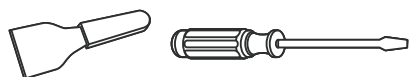
1. Гайковерт 8 мм



2. Крестовая отвертка

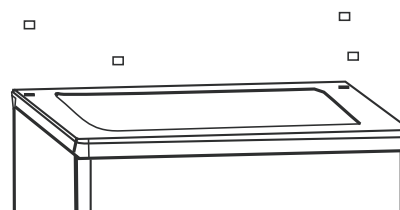


3. Шпатель или отвертка с прямым шлицем

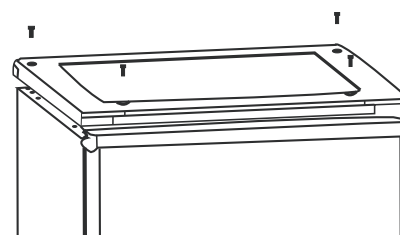


Перед началом работы положите **холодильник** на пол дверцей вверх, чтобы получить доступ к основанию. Перед выполнением данной операции постелите на пол пенопласт или аналогичный мягкий материал, чтобы избежать повреждения охлаждающих трубок, расположенных в задней части **холодильника**

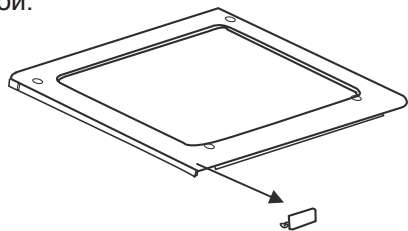
1. Для начала снимите 4 заглушки, расположенные в задней части крышки холодильника.



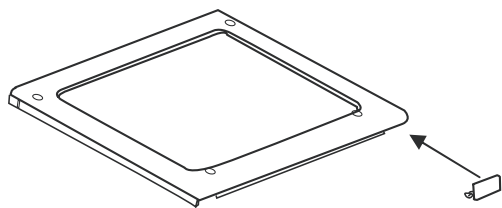
2. Открутите винты и снимите крышку. Отставьте ее в сторону на мягкий материал во избежание царапин.



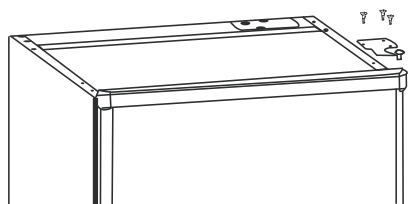
3 При помощи отвертки с прямым шлицем отвинтите фальш-навес, расположенный под крышкой.



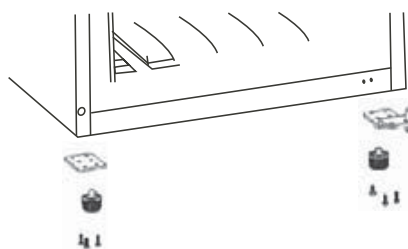
4. Установите фальш-навес на другую сторону.



5. Отвинтите верхний навес, затем перенесите на левую сторону и надежно закрепите.

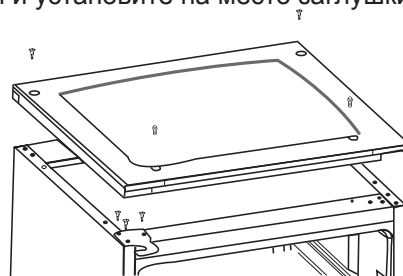


6. Снимите обе регулируемые ножки, отвинтите болты нижнего навеса и снимите его.



7. Отвинтите и извлеките штифт нижнего навеса, переверните скобу и установите ее на другую сторону. Установите штифт на место. Установите на место регулируемые ножки. Установите нижнюю дверцу в правильное положение. Убедитесь в том, что дверца находится на нужном уровне, установите штифт нижнего навеса в соответствующее отверстие на дверце, а затем затяните болты.

8. Установите штифт верхнего навеса в соответствующее отверстие на дверце, установите на место крышку, закрепите ее четырьмя винтами и установите на место заглушки.

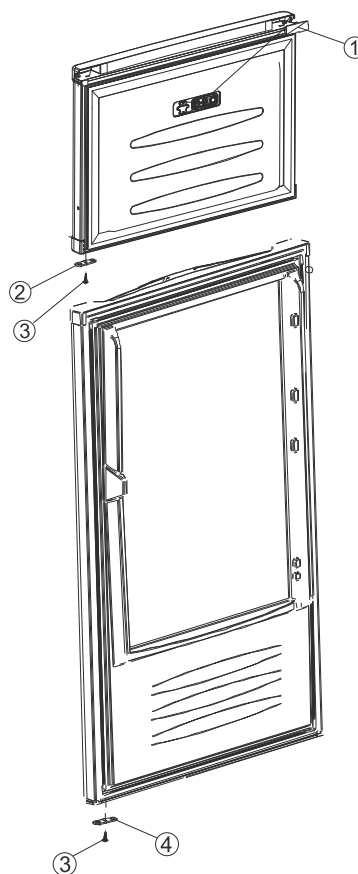


Внимание!

При смене стороны открытия дверцы устройство должно быть отключено от источника питания. Перед началом работы отсоедините разъем электропитания от розетки.

При смене стороны открытия двери, в первую очередь выполните следующее:

1. Переместите деталь ① с крышки верхней дверцы на другую сторону.
2. Отвинтите и извлеките болт ③ и ограничитель ②④ верхней и нижней дверцы, перенесите болт и ограничитель на другую сторону дверцы и затяните болт.



Утилизация устройства

Запрещается утилизировать данное устройство вместе с бытовыми отходами.

Упаковочные материалы

Упаковочные материалы с символом переработки пригодны для повторного использования.

Поместите упаковку в соответствующий контейнер для сбора отходов для последующей утилизации.

Перед утилизацией устройства.

1. Отсоедините разъем электропитания от розетки.
2. Отрежьте шнур питания и выбросьте его.


	Правильная утилизация данного устройства
	<p>Этот знак означает, что устройство не должно утилизироваться вместе с другими бытовыми отходами на всей территории ЕС. Для предотвращения возможного вреда окружающей среде или здоровью человека от неконтролируемой утилизации отходов, сдавайте их на переработку для повторного использования. Чтобы утилизировать отслужившее устройство, воспользуйтесь системой возврата и сбора или обратитесь в магазин, в котором устройство было приобретено. Они могут принимать такие устройства для безопасной утилизации.</p>

Технические характеристики

Номинальное напряжение/частота, В/Гц	220~240/ 50
Номинальный ток, А	0.6
Класс защиты от поражения электрическим током	1
Хладагент и его масса, гр	R600a(48гр)
Изоляционный газ	циклопентан
Вес нетто, кг	42
Ширина/ Глубина/ Высота, мм	554x551x1440
Объем брутто общий, л	218
Полезный объем холодильного/морозильного отделения, л	170/45
Класс энергоэффективности	A+
Уровень энергопотребления в год, кВт/год	222
Климатический класс	N/ST/T
Замораживающая способность за сутки, кг/сут	2.5
Максимальный уровень шума,дБ	40
Максимальное время сохранения замораживающей способности при сбое в электропитании, ч	15
Разморозка морозильника	Ручная

Производитель не берет на себя ответственность за ошибки в данной инструкции, возникшие в процессе печати. Производитель имеет право вносить в свои изделия изменения, которые он сочтет полезными для своих изделий, сохраняя при этом основные характеристики.

Вся представленная в инструкции информация, касающаяся комплектации, технических характеристик, функций, цветовых сочетаний и т.д. носит информационный характер и ни при каких условиях не является публичной офертой. Изготовитель не устанавливает условия и положения покупки, они должны соответствовать требованиям регионального и/или национального законодательства страны продажи товаров

Торговая марка	Hisense
Тип продукции	Холодильник-морозильник
Изготовитель	Hisense Ronshen (Guangdong) Refridgerator Co.,Ltd address: No.8 Rong Gang Rd., Rong Gui, Shunde, Foshan, Guangdong, China / Хайсенс Роншен (Гуандун) Рефриджератор Ко., Лтд, адрес: №8 Ронг Ганг Роад, РонГуи, Шунде,Фошан,Гуандун, Китай
Филиал завода изготовителя	Hisense Ronshen (Guangdong) Refridgerator Co.,Ltd address: No.8 Rong Gang Rd., Rong Gui, Shunde, Foshan, Guangdong, China / Хайсенс Роншен (Гуандун) Рефриджератор Ко., Лтд, адрес: №8 Ронг Ганг Роад, РонГуи, Шунде,Фошан,Гуандун, Китай
Импортер	ООО «Айсенс рус ко» , 115280,РФ, г. Москва,ул. Ленинская Слобода, дом № 26, этаж -2 помещение I, комната 67, тел. 8 800 510 99 99
Сертификат соответствия 	<p>Это изделие сертифицировано и соответствует техническим регламентам Таможенного Союза:</p> <ul style="list-style-type: none"> -ТР ТС 004/2011 «О безопасности низковольтного оборудования» - ТР ТС 020/2011 «Электромагнитная совместимость технических средств» <p>Сертификат соответствия № ТС RU С-CN.БЛ08.В.01203, выдан органом по сертификации «ИВАНОВО-СЕРТИФИКАТ» ООО «Ивановский Фонд Сертификации», срок действия с 01.03.2018 г. по 28.02.2023 г.</p> <p>Получить копию сертификата Вы можете в магазине, где приобретался товар, а также на сайте www.hisense.ru и по запросу в информационный центр по телефону 8 800 510 99 99 (звонок по России бесплатный)</p>
Срок службы	7 лет
Гарантийный срок	1 год Гарантийный талон должен быть надлежащим образом заполнен и должен храниться для предоставления при обращении в Авторизованный сервисный центр обслуживания клиентов.
Гарантийный срок на инверторный компрессор	Гарантия на инверторный компрессор составляет 10 лет. По истечении срока основной гарантии на изделие данная гарантия на компрессор не включает стоимость работ по демонтажу/монтажу, а также стоимость работ и/или расходных материалов, связанных с заменой компрессора, и покрывает только стоимость компрессора.
Дата производства	Указана на паспортной табличке внутри прибора и на упаковке в формате гггг.мм.дд
Сервисное обслуживание	Обслуживанием бытовой техники занимаются авторизованные сервисные центры. Список сервисных центров можно найти на сайте www.hisense.ru и по запросу в информационный центр по телефону 8 800 510 99 99 (звонок по России бесплатный)

Холодильник Hisense

Hisense

life reimagined