

Zigmund & Shtain

Благодарим Вас за выбор бытовой техники компании Zigmund & Shtain и приобретение **электрической мясорубки ZMG-006/ ZMG-007**. Надеемся, что наша продукция будет радовать Вас и в будущем Вы также отдадите предпочтение изделиям нашей компании.
Приятного использования!



КОМПЛЕКТ ПОСТАВКИ

- | | | | | | |
|---|--------------------------------|-------|----|---|-------|
| 1 | Мясорубка..... | 1 шт. | 8 | Гайка головки мясорубки..... | 1 шт. |
| 2 | Толкатель | 1 шт. | 9 | Дисковая решетка..... | 3 шт. |
| 3 | Лоток для продуктов | 1 шт. | 10 | Разделительная насадка (для кеббе)..... | 1 шт. |
| 4 | Корпус головки мясорубки | 1 шт. | 11 | Насадка для кеббе | 1 шт. |
| 5 | Блок электродвигателя | 1 шт. | 12 | Насадка для колбас | 1 шт. |
| 6 | Шнек..... | 1 шт. | 13 | Руководство по эксплуатации..... | 1 шт. |
| 7 | Крестообразный нож..... | 1 шт. | 14 | Гарантийный талон | 1 шт. |

- **При покупке проверьте соответствие номера устройства с номером, указанным в гарантийном талоне.**
Убедитесь в наличии даты продажи, штампа торгующей организации и разборчивой подписи (или штампа) продавца в гарантийном талоне. Помните, что при утере гарантийного талона Вы лишаетесь права на гарантийный ремонт.
- **Срок гарантии на данное изделие составляет 12 месяцев с момента продажи его потребителю.**
Производитель не несет ответственность за повреждения, вызванные несоблюдением правил эксплуатации и требований по технике безопасности, изложенных в данной инструкции.
- **Срок службы прибора составляет 3 года с даты приобретения,** при условии, что изделие используется в строгом соответствии с настоящим руководством по эксплуатации. В течение этого срока эксплуатация устройства не представляет опасности для жизни, здоровья и имущества владельца, а также для окружающей среды. Возможность его дальнейшей безопасной эксплуатации определяется сотрудниками сервисной службы по обращению владельца.

МЕРЫ ПРЕДОСТОРОЖНОСТИ

- Прибор предназначен для использования только внутри помещений. Данный прибор может использоваться только в бытовых условиях и не предназначен для использования в коммерческих и промышленных целях.
- Используйте прибор только по назначению и в соответствии с условиями эксплуатации. Использование прибора в целях, не указанных в руководстве пользователя, является нарушением правил эксплуатации прибора.
- Не включайте прибор в электросеть, напряжение которой выходит за пределы, указанные в технических характеристиках.
- Перед включением мясорубки в сеть убедитесь, что сетевой шнур и электрическая розетка не имеют повреждений и обеспечивают надежный контакт.
- Не оставляйте работающее устройство без присмотра.
- Избегайте контакта с движущимися частями устройства. Следите за тем, чтобы посторонние предметы не попадали в работающую мясорубку.
- Всегда отключайте устройство от сети перед сборкой, очисткой, перемещением и по окончании работы. Включайте прибор в сеть только тогда, когда он полностью собран.
- Используйте только насадки, входящие в комплект поставки. При использовании любых других насадок и аксессуаров, вы лишаетесь гарантии производителя.
- Для эффективной работы прибора не перегружайте раструб мясом, следите за тем, чтобы при подаче мяса не возникало заторов. В этом случае используйте функцию Реверс.
- Будьте аккуратны при обращении с острым ножом прибора. Ни в коем случае не прикасайтесь к ножу, когда прибор включен в сеть.

МЕРЫ ПРЕДОСТОРОЖНОСТИ

- Для подачи продуктов обязательно используйте толкатель, входящий в комплект. Во избежание травм запрещено проталкивать продукты в горловину раструба пальцами.
- Не измельчайте в мясорубке кости, орехи в скорлупе, фруктовые косточки и другие твердые продукты или предметы.

ВНИМАНИЕ!

Время непрерывной работы мясорубки не должно превышать 10 минут. После непрерывного использования прибора в течение данного периода времени выключите ее. Повторное включение произведите через 20-30 минут.

- Во избежание короткого замыкания и поражения электрическим током, не прикасайтесь к проводу или розетке мокрыми руками.
- Не погружайте блок электродвигателя (корпус мясорубки) в воду или другие жидкости. Не мойте его в посудомоечной машине или под проточной струей воды. При необходимости протрите загрязнения на корпусе влажной тряпкой, а затем хорошо просушите.
- Следите за тем, чтобы корпус прибора и его внутренняя часть были всегда сухими и чистыми. Несоблюдение этого требования может привести к повреждению устройства.
- Для очистки корпуса используйте мягкую ткань и при необходимости нейтральные чистящие средства. Нельзя применять такие растворители как бензин, спирт, амилацетат и пр.
- Съёмные части мясорубки не рекомендуется мыть в посудомоечной машине, т.к. под воздействием агрессивных чистящих средств они могут потемнеть.

МЕРЫ ПРЕДОСТОРОЖНОСТИ

- Во избежание возникновения пожара никогда не располагайте прибор рядом с газовой плитой, открытым огнем и другими источниками тепла.
- Прибор во время работы должен находиться на ровной устойчивой поверхности.
- Для безопасной работы прибора не перегибайте сильно шнур, избегайте его изломов или повреждений об острые края. Не используйте устройство с поврежденным шнуром питания. Не производите самостоятельно замену шнура - обратитесь в сервисный центр.
- При отключении сетевого шнура от сети тяните за вилку, а не за шнур.

ВНИМАНИЕ!

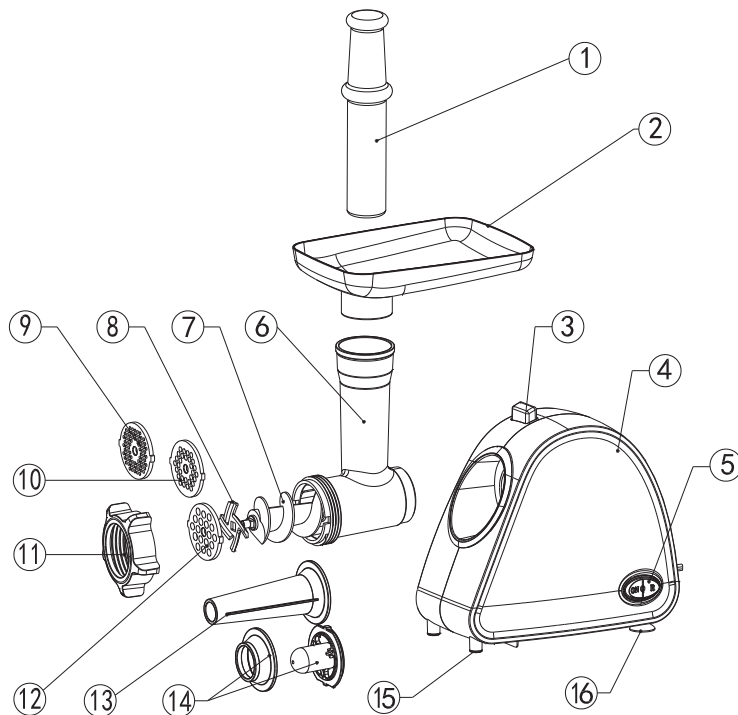
Во избежание получения травмы разборку мясорубки, извлечение ножа, шнека и продуктов производите только после отключения прибора от сети.

- При обнаружении дефектов корпуса, сетевого шнура или аксессуаров немедленно прекратите работу. Не производите ремонт самостоятельно – обратитесь в авторизованный сервисный центр.
- В случае возникновения неисправностей в работе устройства, а также при появлении характерного запаха или задымления отключите его от электросети и обратитесь в сервисную службу.
- Не допускается самостоятельное использование прибора людьми (в т.ч. детьми) с недостатком опыта и знаний, а также лицами с ограниченными возможностями, пониженным восприятием органами чувств, психическими отклонениями. Не оставляйте вышеуказанных лиц рядом с прибором во время его работы, за исключением случаев, когда за такими лицами осуществляется надзор или проводится подробное инструктирование относительно использования данного прибора лицом, отвечающим за их безопасность.

ПЕРЕД НАЧАЛОМ ИСПОЛЬЗОВАНИЯ

- Перед началом эксплуатации внимательно ознакомьтесь с руководством - в нем содержится важная информация по правильному и безопасному использованию прибора, а также рекомендации по уходу за ним.
- После хранения мясорубки в холодном помещении или перевозки в зимних условиях перед началом использования дайте прибору прогреться при комнатной температуре в течение 2-3 часов в распакованном виде.
- Извлеките прибор из коробки. Удалите упаковочные материалы и рекламные наклейки. Внимательно осмотрите устройство на предмет возможных дефектов, сколов и других повреждений корпуса и аксессуаров. Использование мясорубки с любыми повреждениями или неисправностями запрещено.
- Перед первым использованием все детали прибора, соприкасающиеся во время работы с продуктами, необходимо тщательно промыть и просушить.

ОБЩИЙ ВИД



1. Толкатель
2. Лоток
3. Кнопка фиксации рабочего блока
4. Блок электродвигателя (корпус)
5. Сетевой переключатель ON/O/R (ON/OFF/ REVERSE – Вкл./Выкл./Реверс)
6. Головка мясорубки (рабочий блок)
7. Шнек
8. Крестообразный нож
9. Дисковая решетка для мелкой рубки (3 мм)
10. Дисковая решетка для средней рубки (5 мм)
11. Фиксирующая гайка головки
12. Дисковая решетка для крупной рубки (7 мм)
13. Конусовидная насадка для приготовления колбасных изделий
14. Разделительная насадка и насадка для приготовления кеббе
15. Прорезиненные ножки
16. Фиксирующие присоски

ПОДГОТОВКА МЯСОРУБКИ

- Перед началом использования с помощью мягкого моющего средства тщательно промойте и просушите все части прибора, которые будут контактировать с продуктами.
- Убедитесь в том, что сетевой выключатель **ON/O/R** находится в положении **O**, а сетевой шнур не включен в розетку.
- Установите мясорубку на ровную, устойчивую поверхность.
- Установите головку мясорубки в отверстие на корпусе (Рис.1).
- Поверните головку немного влево до появления щелчка (Рис.2). Убедитесь, что головка зафиксирована.

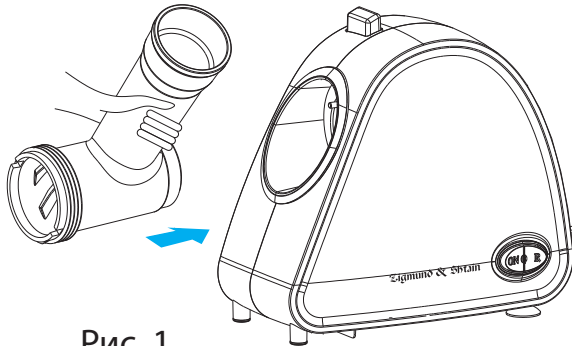


Рис. 1

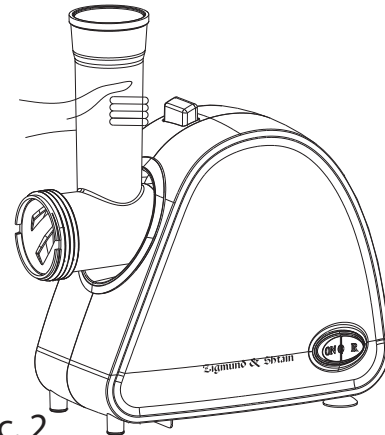


Рис. 2

ЭКСПЛУАТАЦИЯ

- Установите шнек в корпус головки мясорубки (длинным концом вперед) до упора (Рис.3).
- Установите крестообразный нож на шнек (режущей стороной вперед) (Рис.4). При неправильной установке ножа мясо не будет измельчаться.
- Установите дисковую решетку для мелкой, средней или крупной рубки (в зависимости от используемого мяса) на шнек (Рис.5).

ПРИМЕЧАНИЕ

Убедитесь, что паз на решетке точно совмещен с фиксатором на головке мясорубки.

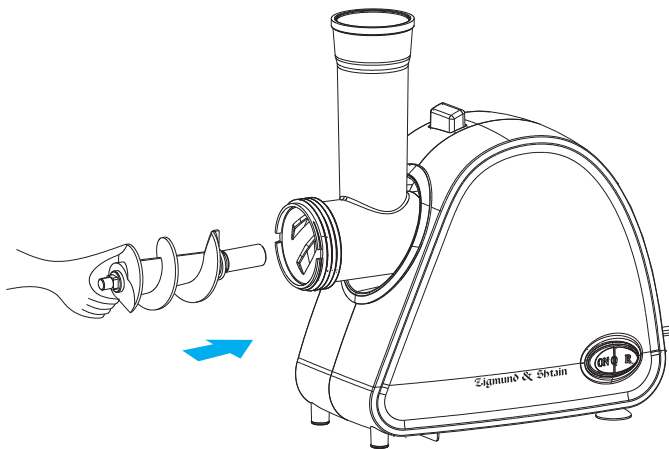


Рис. 3

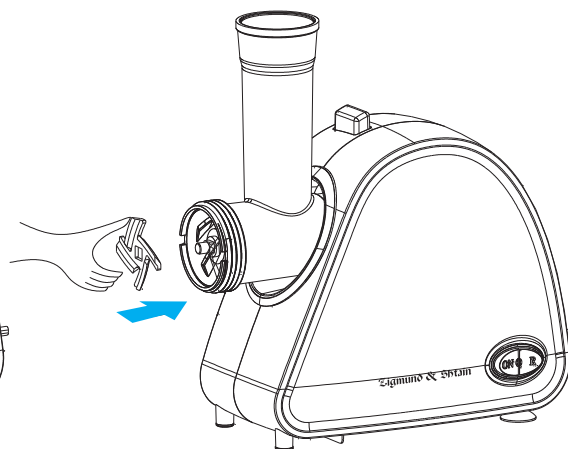


Рис. 4

- Придерживая решетку одной рукой, другой закрутите фиксирующую гайку по часовой стрелке до упора (Рис.6). Не затягивайте слишком туго.
- Установите лоток для продуктов.
- Подключите сетевой шнур питания к розетке. Ваша мясорубка собрана и готова к использованию.

ПРИМЕЧАНИЕ

Во время работы следите за тем, чтобы вентиляционные отверстия на днище и корпусе прибора не перекрывались и обеспечивали охлаждение двигателя.

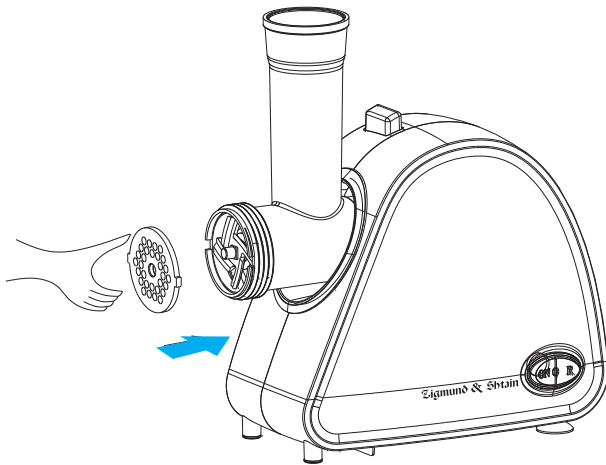


Рис. 5

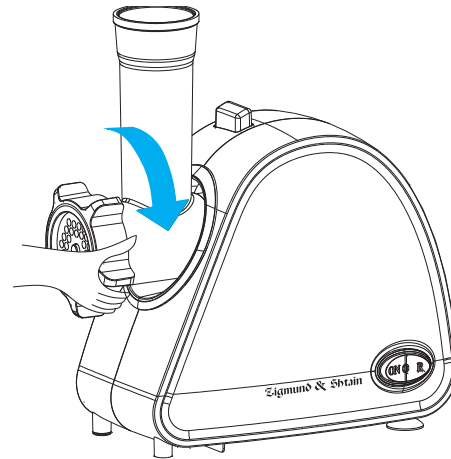


Рис. 6

ЭКСПЛУАТАЦИЯ

ИЗМЕЛЬЧЕНИЕ МЯСА

- Нарежьте мясо кусочками размером 2x2x6 см. Тщательно удалите все кости, хрящи, сухожилия. Мясо должно быть полностью разморожено.
- Переведите переключатель **ON/O/R** в положение **ON**.
- Поместите мясо в лоток. При помощи толкателя аккуратно проталкивайте мясо в горловину мясорубки (Рис 7).

ВНИМАНИЕ!

- Соблюдайте особую осторожность во время работы! Во избежание получения травмы, никогда не проталкивайте продукты в горловину пальцами и внимательно следите за тем, чтобы дети находились вне зоны досягаемости включенного прибора.
- Во избежание поломки прибора для проталкивания продуктов используйте только входящий в комплект толкатель, не засовывайте в желоб вилки, ножи и любые другие, не предназначенные для этого предметы.

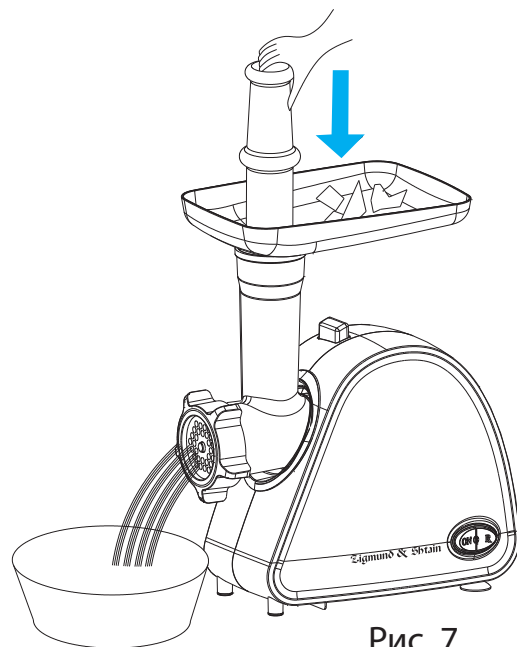


Рис. 7

ФУНКЦИЯ РЕВЕРС

- В случае образования затора в процессе работы, переведите переключатель **ON/O/R** в положение **R (REVERSE)**. После чего шнек начнет вращаться в обратном направлении, что позволит избавиться от образовавшегося затора.
- Если эти действия не помогают, выключите устройство, отсоедините шнур питания от сети. Разберите и прочистите рабочий блок от застрявших кусков.
- По окончании работы переведите выключатель **ON/O/R** в положение **O (OFF)**. Отсоедините шнур питания от сети.



ЭКСПЛУАТАЦИЯ

- Полученную трубку нарежьте на отрезки длиной примерно 7-8 см. Зажмите один конец трубочки, аккуратно наполните ее начинкой, а затем хорошо зажмите второй конец (Рис.10).
- Тщательно обжарьте получившиеся кеббе в горячем масле при температуре 190°C в течение 6 минут или до образования золотистой корочки и разогрева начинки.

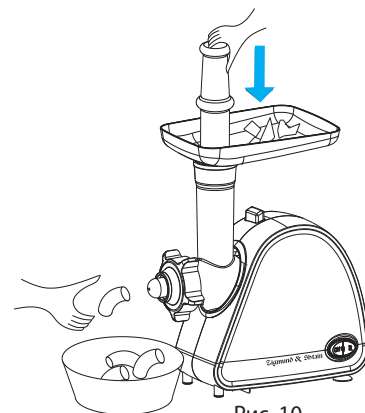
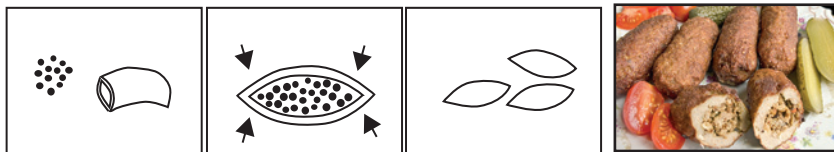


Рис. 10

ПРИГОТОВЛЕНИЕ КОЛБАС, САРДЕЛЕК, СОСИСОК.



- Предварительно замочите оболочку для колбас в теплой воде на 10 минут.
- Приготовьте колбасный фарш по рецепту.
- Соберите мясорубку, установив на ней насадку для приготовления колбасных изделий. Для этого вставьте шнек в корпус головки мясорубки (длинным концом вперед), установите крестообразный нож и дисковую решетку. Затем установите насадку для приготовления колбас и закрутите гайку головки мясорубки (Рис.11).

- Сверху головки закрепите лоток для подачи продуктов.
- Наденьте размягченную влажную оболочку на насадку. Если оболочка прилипнет к насадке, немного смочите ее теплой водой.
- Поместите подготовленный фарш в лоток. При помощи толкателя аккуратно проталкивайте его в горловину (Рис.11).
- По мере заполнения оболочки фаршем постепенно сдвигайте её с насадки. Если оболочка в процессе работы подсыхает, смачивайте её водой, чтобы она оставалась эластичной.
- По завершении работы отключите мясорубку, отсоедините шнур питания от сети



Рис. 11

ОЧИСТКА И ОБСЛУЖИВАНИЕ

- Перед очисткой обязательно выключите прибор, отключите шнур питания от сети.
- Снимите толкатель и лоток.
- Разберите мясорубку. Открутите гайку и извлеките все детали головки. Если части головки снимаются с трудом, воспользуйтесь инструментами (Рис.12).
- Вымойте все съемные детали, находившиеся в контакте с продуктами, теплой водой с мягким моющим средством, ополосните чистой водой и высушите.

ПРИМЕЧАНИЕ

Съемные части мясорубки не рекомендуется мыть в посудомоечной машине, т.к. под воздействием агрессивных чистящих средств и соли они могут потемнеть.

- Для профилактики появления ржавчины рекомендуется смазать чистые и сухие съемные части мясорубки растительным маслом.
- Для очистки корпуса используйте влажную мягкую ткань и при необходимости нейтральные чистящие средства. Нельзя применять такие растворители как бензин, спирт, амилацетат и пр.
- Не погружайте блок электродвигателя в воду или другие жидкости. Не мойте его в посудомоечной машине или под проточной струей воды.
- Следите за тем, чтобы корпус прибора и его внутренняя часть были всегда сухими и чистыми. Несоблюдение этого требования может привести к повреждению устройства.

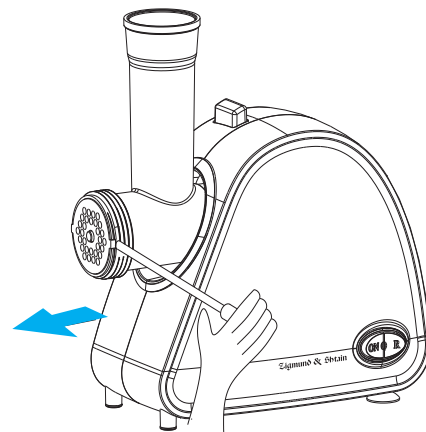


Рис. 12

ВОЗМОЖНЫЕ ПРОБЛЕМЫ И СПОСОБЫ ИХ УСТРАНЕНИЯ

Прежде чем обратиться в сервисный центр, пожалуйста, попробуйте самостоятельно устранить неполадки в работе устройства, руководствуясь нижеприведенной таблицей.

Проблема	Причина	Способ устранения
Прибор не включается	Отключено сетевое питание	Проверьте исправность электророзетки, сетевого шнура и/или надежность их соединения.
Остановка двигателя во время работы	Перегрузка раструба продуктами, наматывание волокон или жил на нож	Всегда нарежьте продукты небольшими кусками, согласно указаниям инструкции.
		Используя функцию Реверс, освободите раструб от избыточного количества продуктов.
		Если функция Реверс не помогает, отключите устройство от сети, произведите его разборку, освободите раструб от избыточного количества продуктов и/или нож и дисковую решетку от волокон.

ВОЗМОЖНЫЕ ПРОБЛЕМЫ И СПОСОБЫ ИХ УСТРАНЕНИЯ

Проблема	Причина	Способ устранения
Остановка двигателя во время работы	Перегрев двигателя	Сделайте перерыв в работе, дайте охладиться двигателю в течение 30 минут.
		Не превышайте максимально допустимое время непрерывной работы 10 минут.
		В процессе работы с большим количеством продуктов соблюдайте интервал между включениями прибора не менее 20-30 минут.
Прибор работает, но фарш не выходит	Съемные части установлены неправильно или не зафиксированы	Отключите прибор от сети и убедитесь в качестве сборки.

ТЕХНИЧЕСКИЕ ХАРАКТЕРИСТИКИ

Электрическая мясорубка ZMG-006/ZMG-007

Номинальная мощность	500 Вт
Максимальная мощность	1600 Вт
Напряжение	~220-240 В, 50 Гц
Производительность	1.9 кг/мин
Функция Реверс	да
Уровень шума	≤85 Дб
Материал корпуса	пластик
Материал лотка	пищевой ABS-пластик
Материал ножа	сталь
Габаритные размеры	22.5x10.5x30.5 см
Вес (нетто/брутто)	2.5/2.9 кг
Длина сетевого шнура	110 см
Цвет	белый (ZMG-006)/ черный (ZMG-007)

ПРИМЕЧАНИЕ

В порядке дальнейшего улучшения качества продукции, производитель имеет право вносить изменения в дизайн и конструкцию прибора, которые могут быть не отражены в настоящем руководстве по эксплуатации.

УТИЛИЗАЦИЯ



Прибор собран из современных и безопасных материалов. По окончании срока службы, во избежание возможного причинения вреда жизни, здоровью потребителя, его имуществу или окружающей среде, прибор должен быть утилизирован отдельно от бытовых отходов в соответствии с правилами по утилизации отходов в вашем регионе.

Товар сертифицирован в соответствии с законодательством РФ.