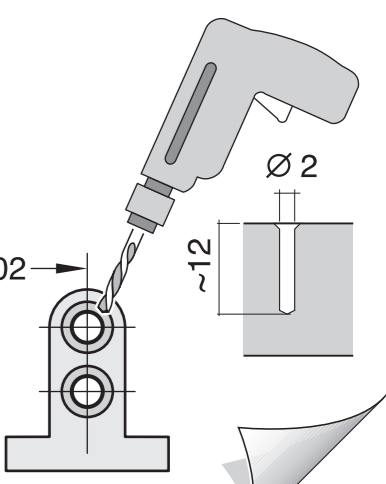
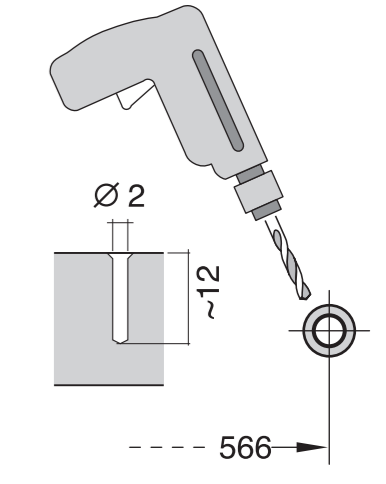
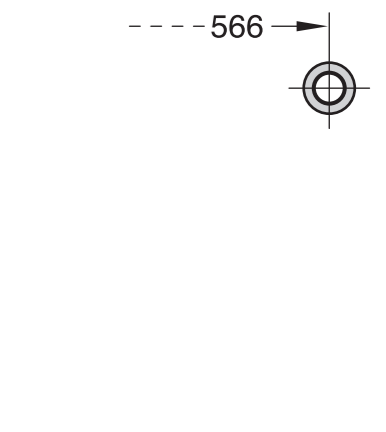
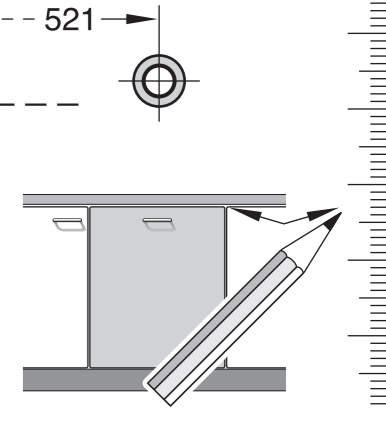
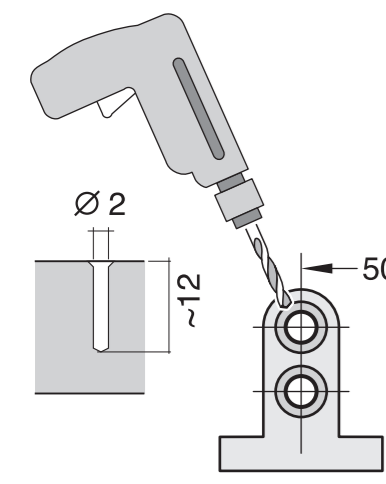
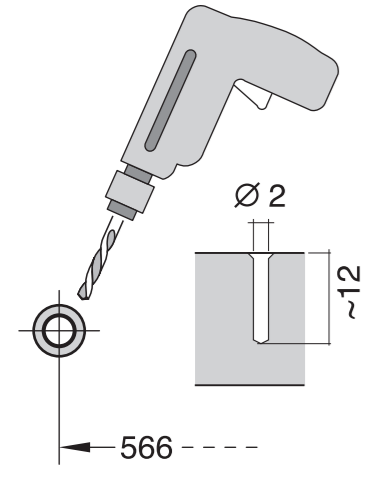
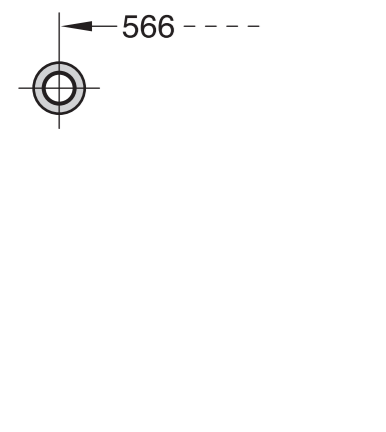
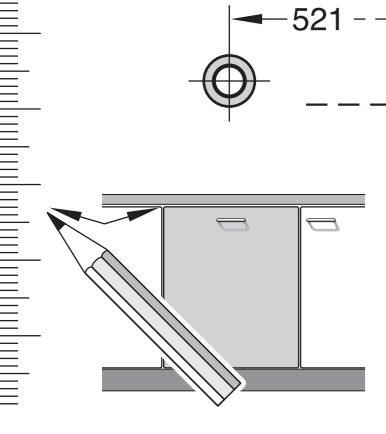
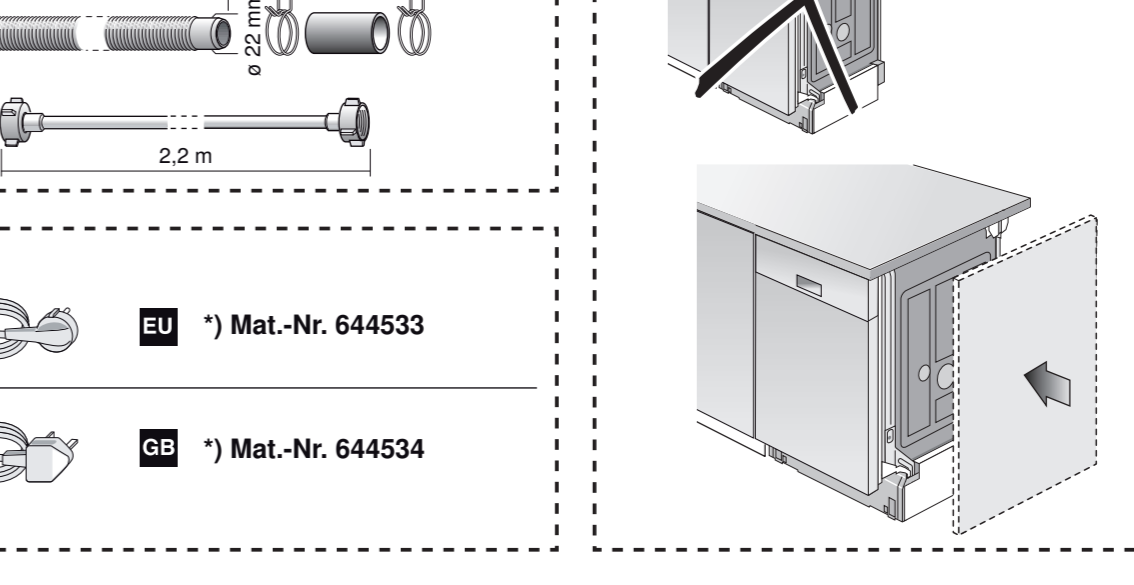
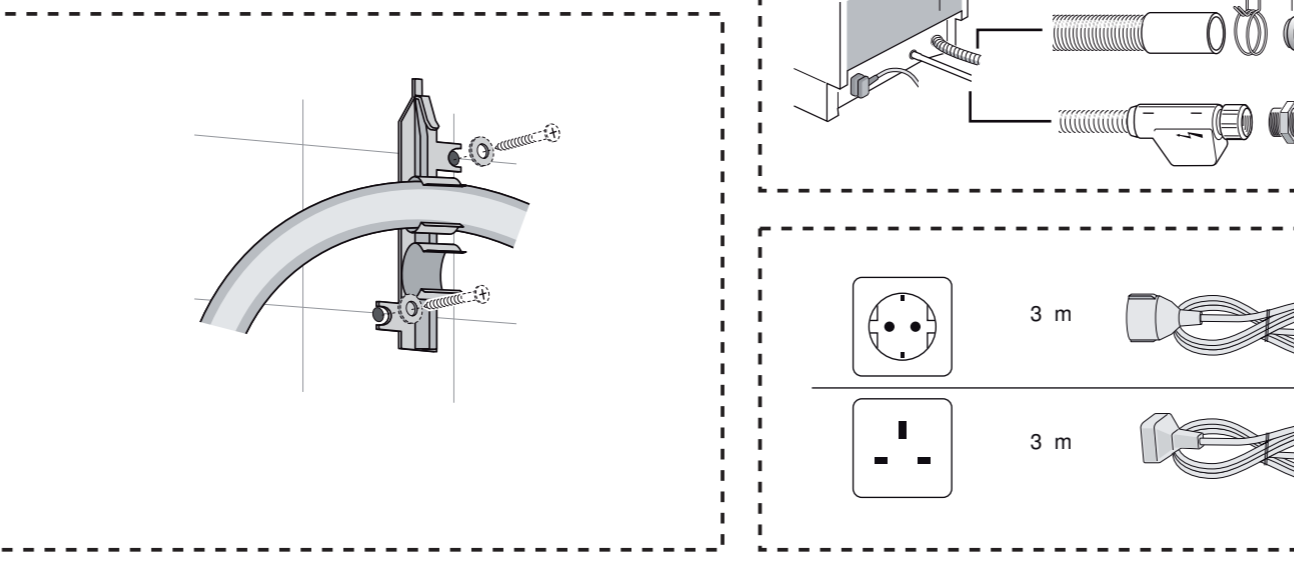
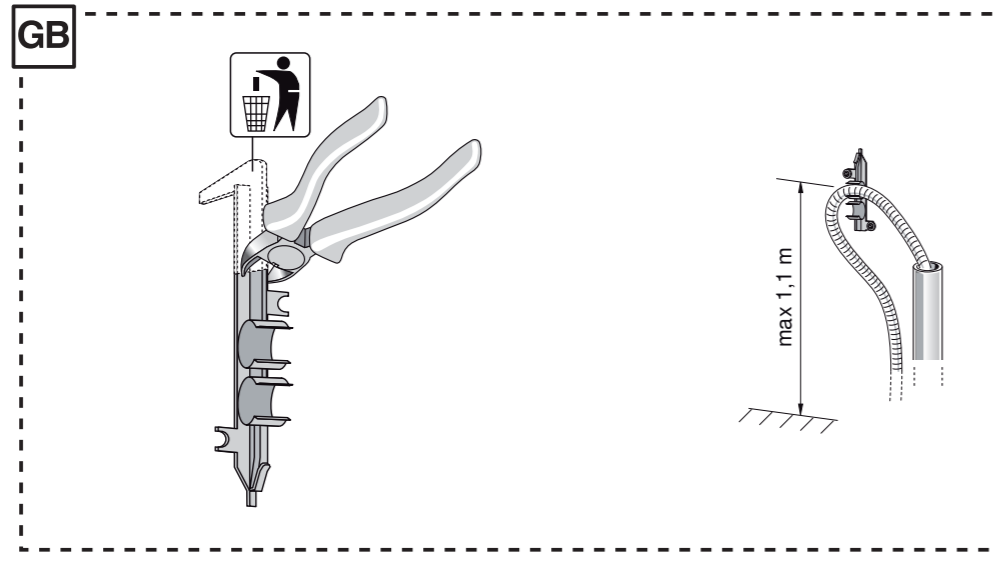
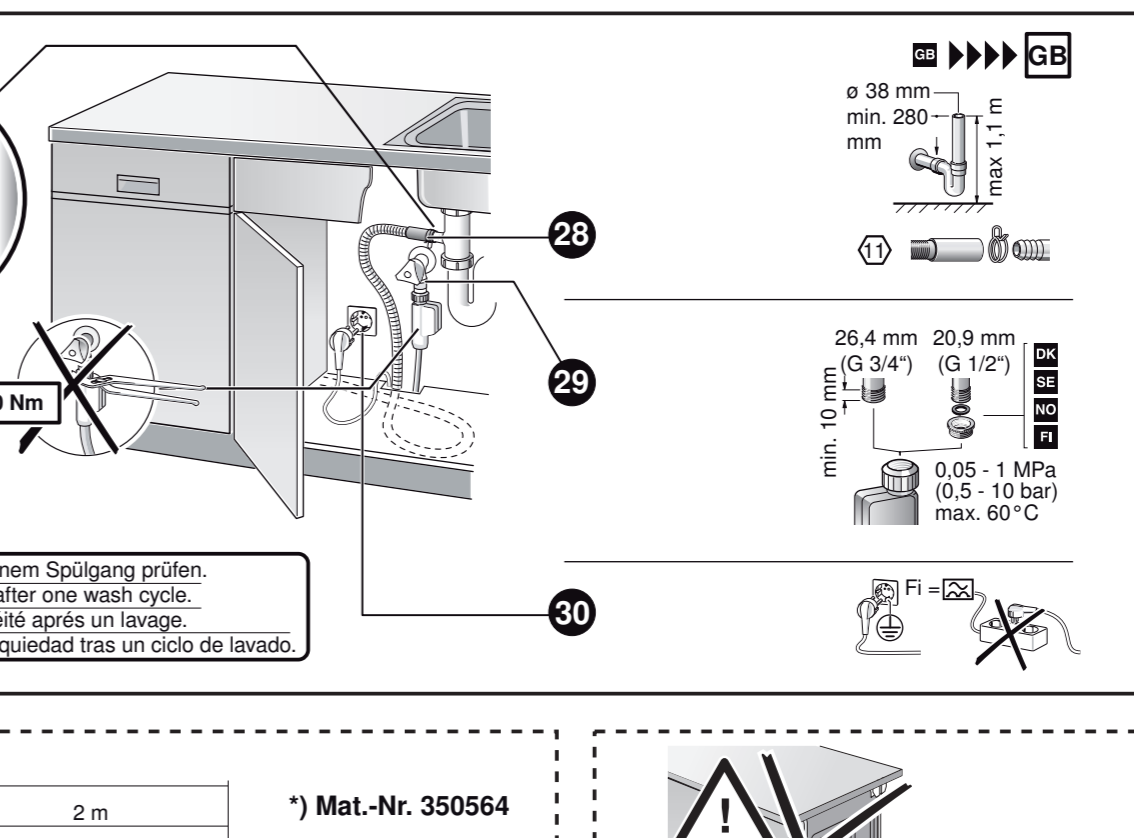
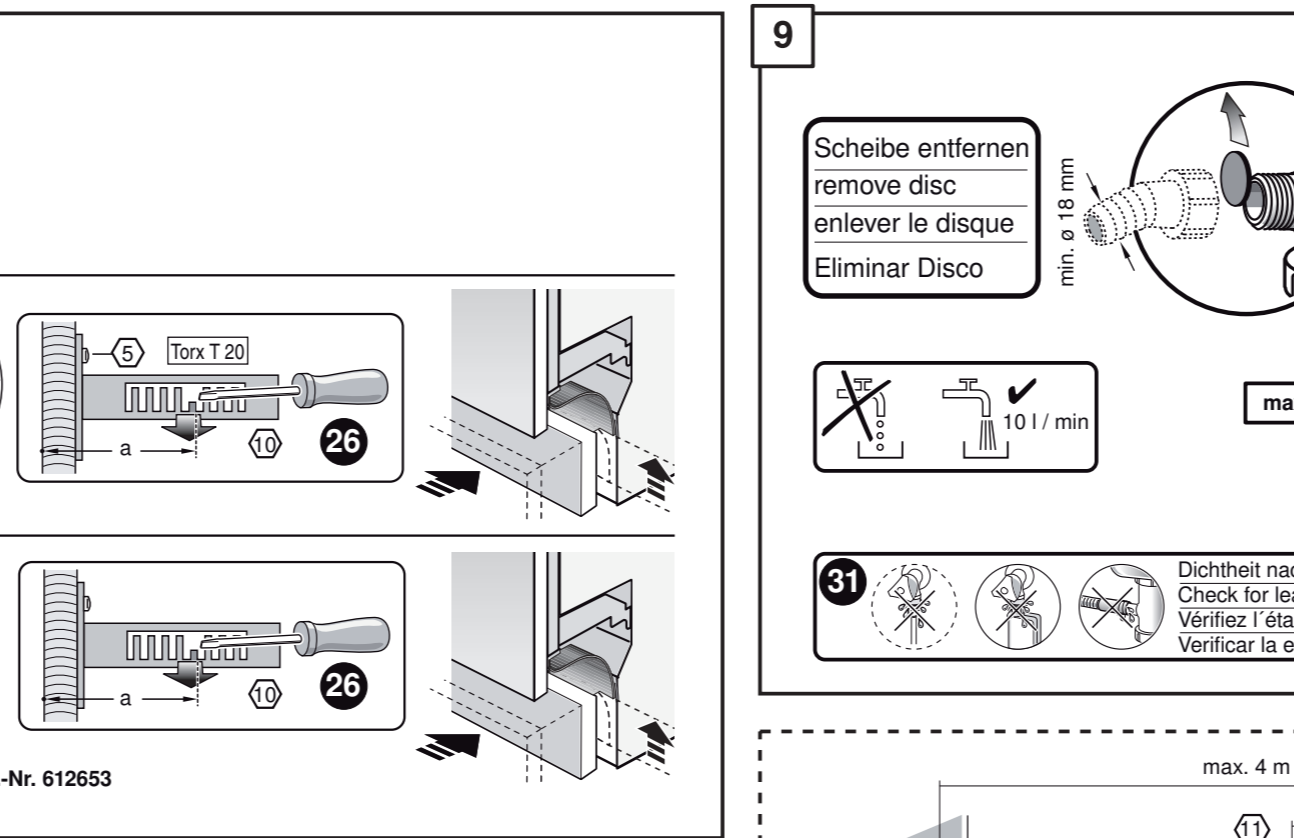
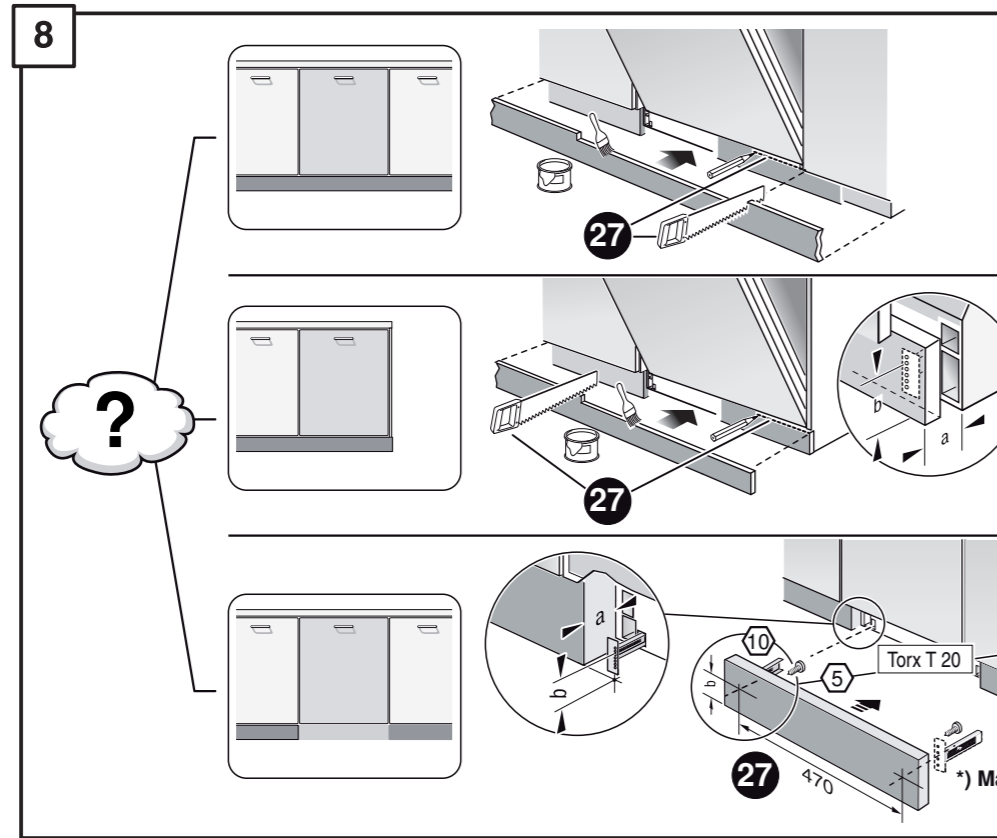
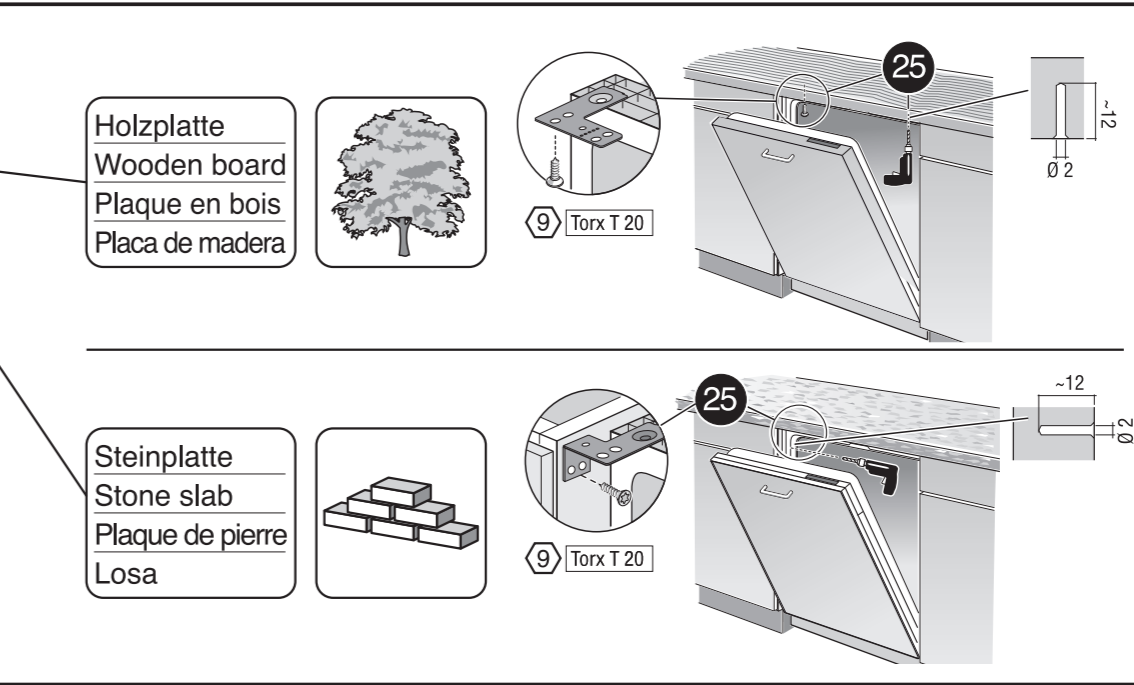
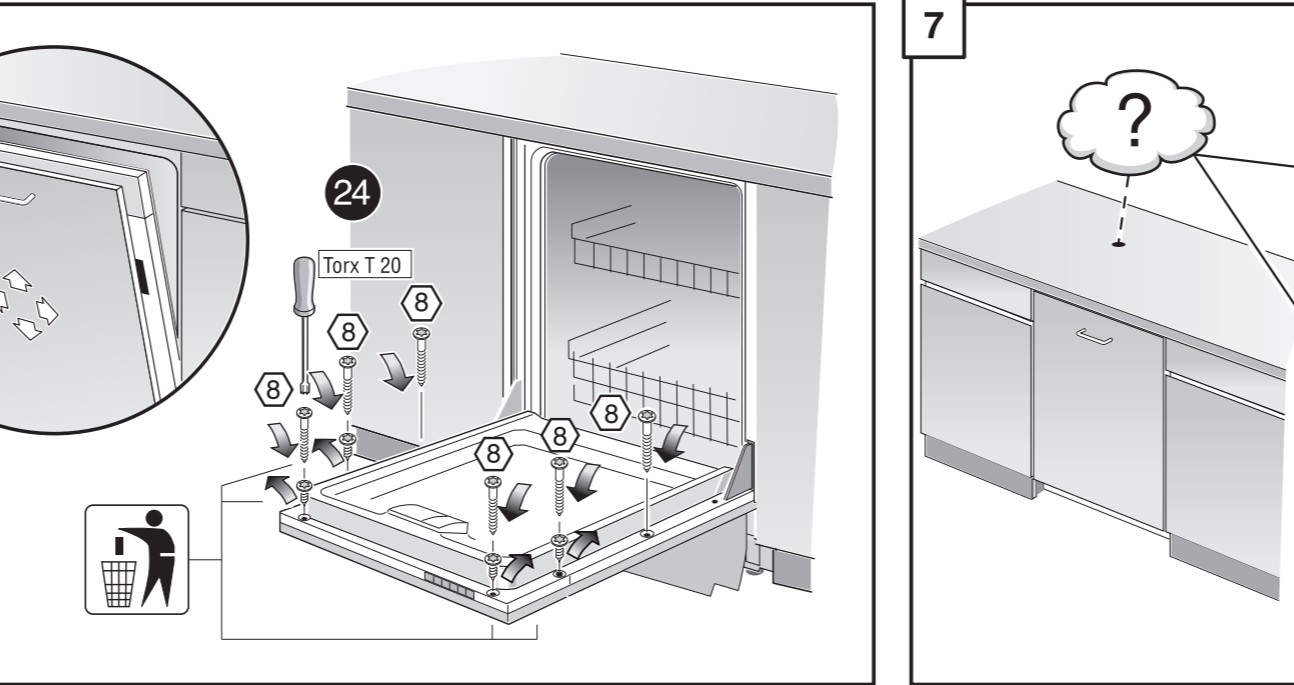
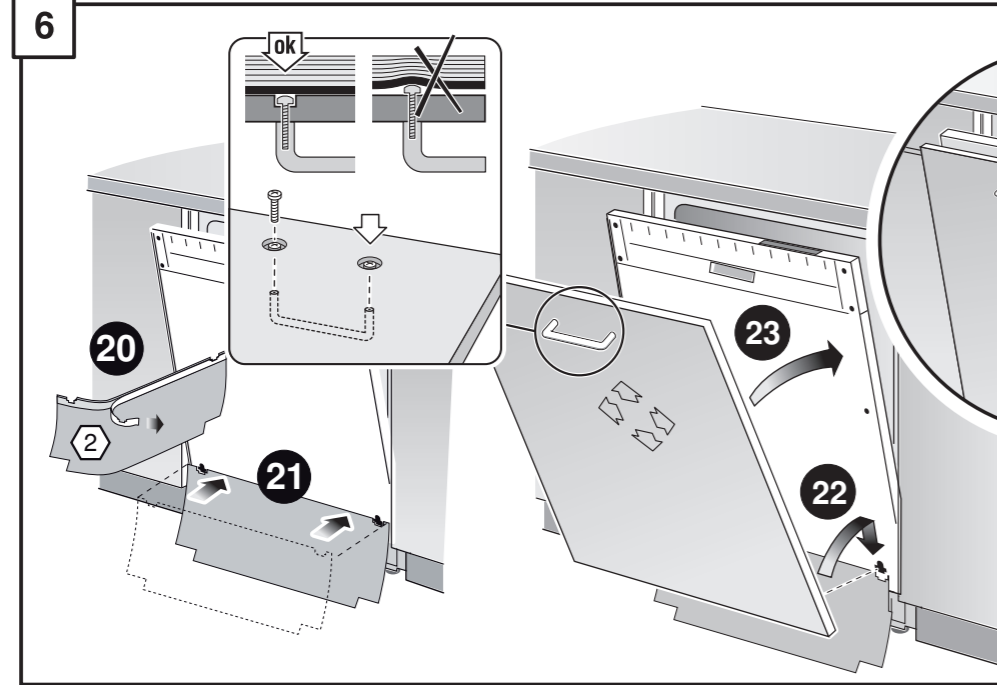
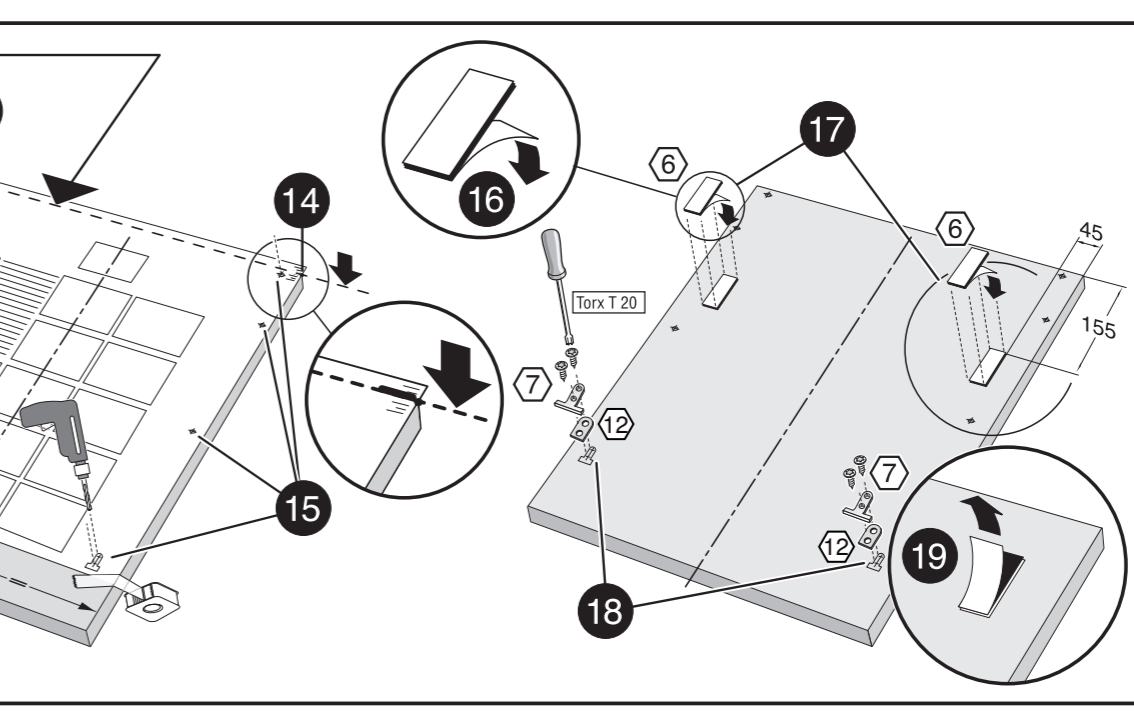
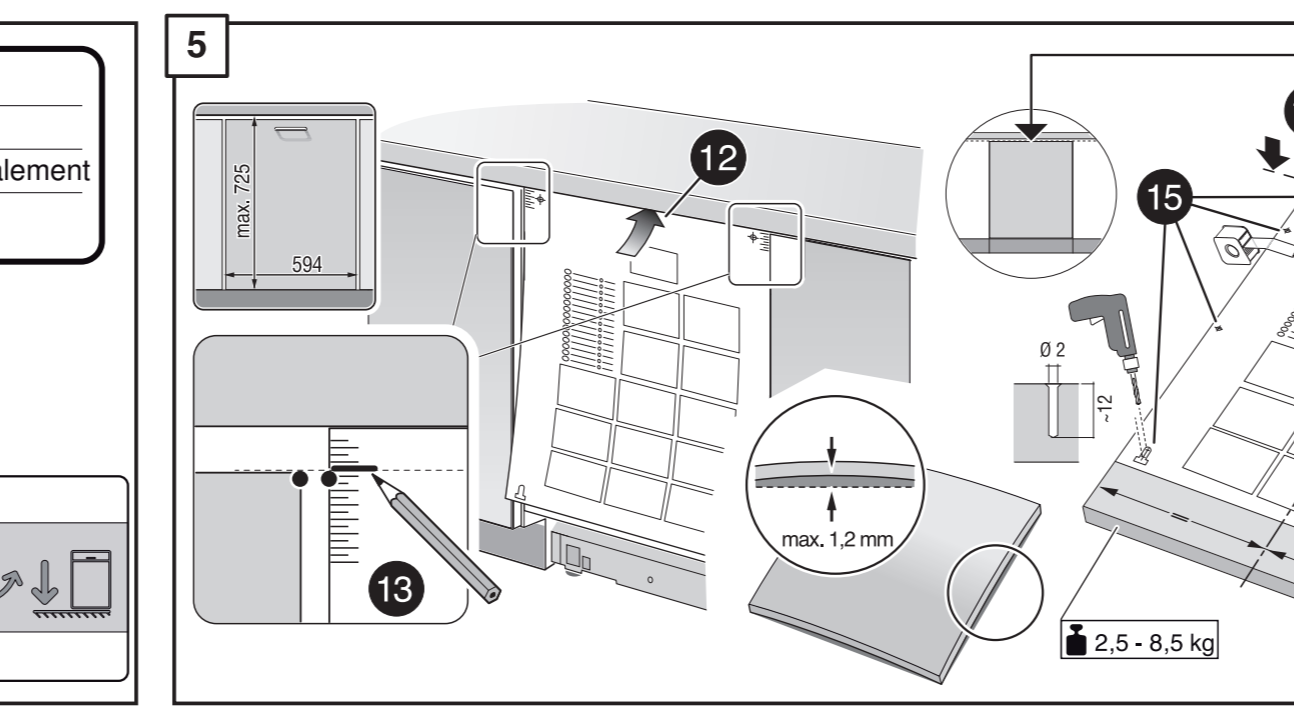
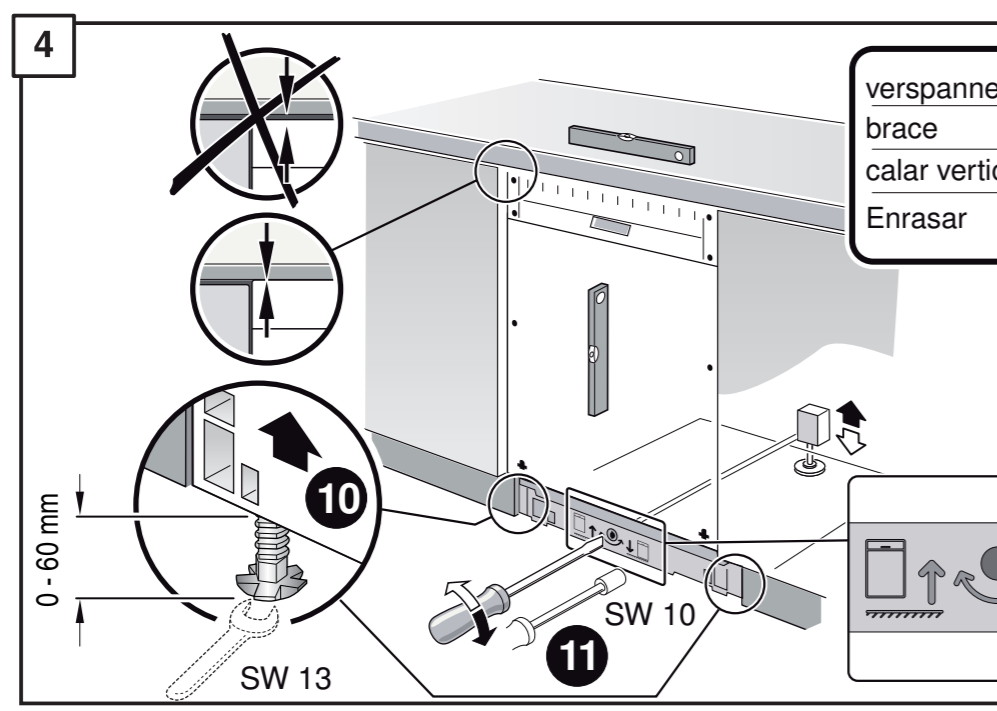
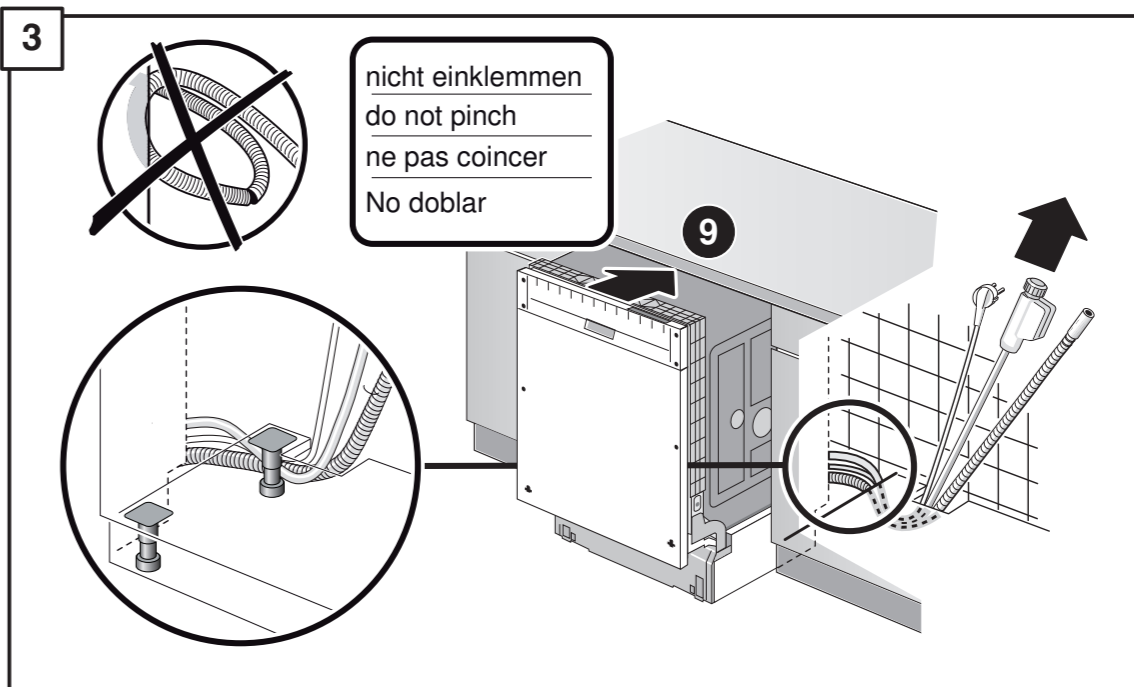
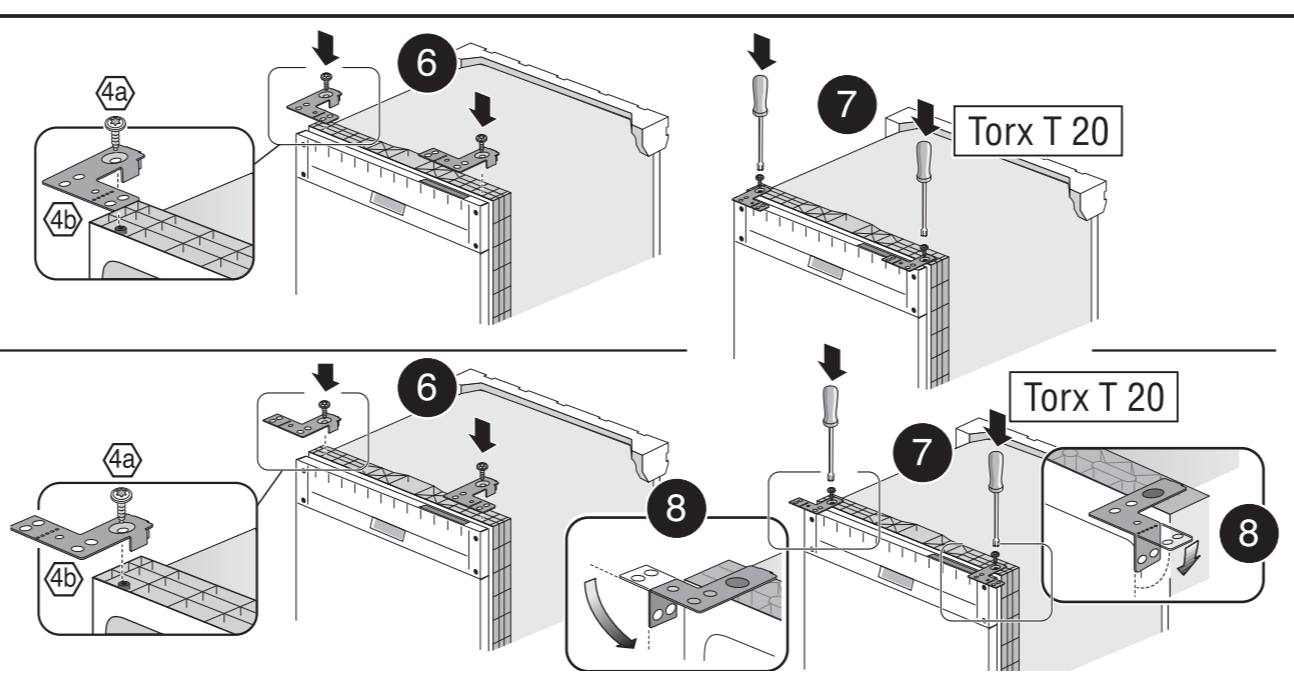
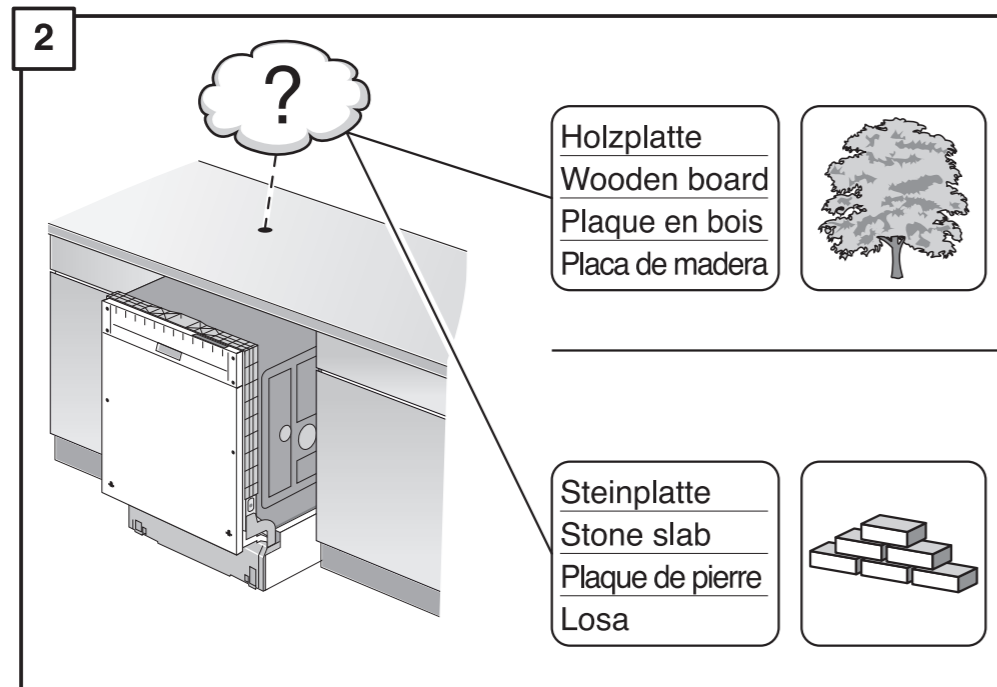
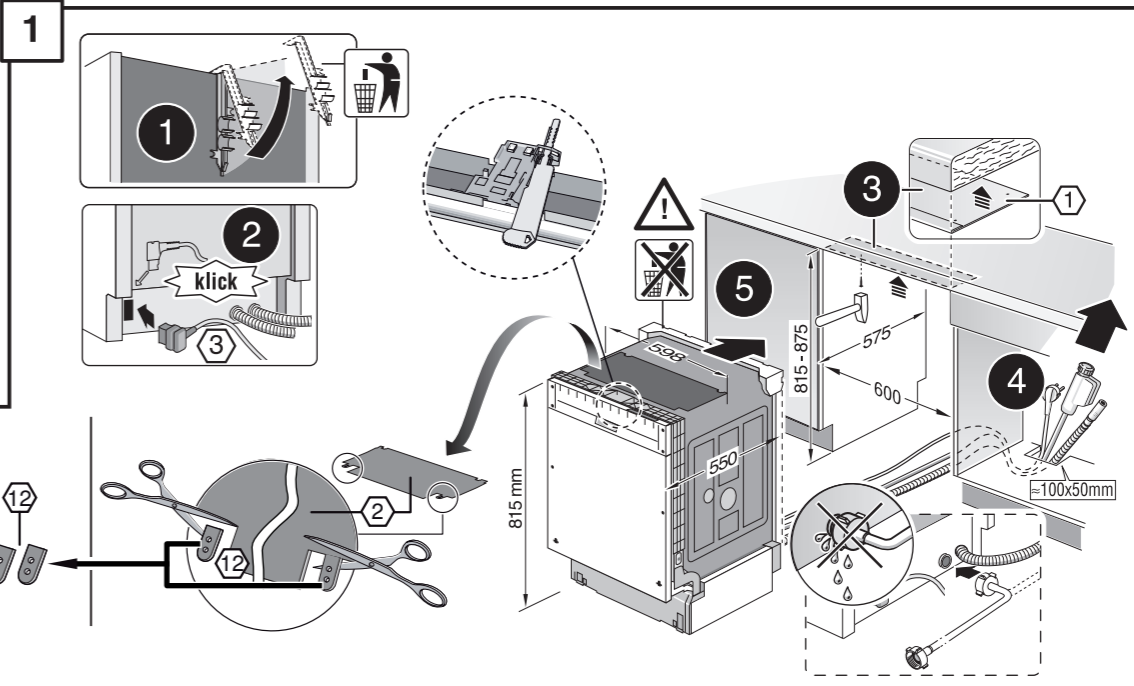
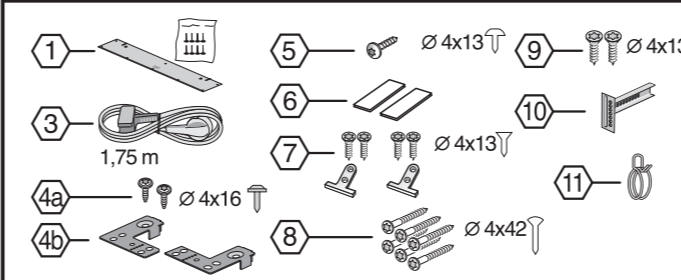
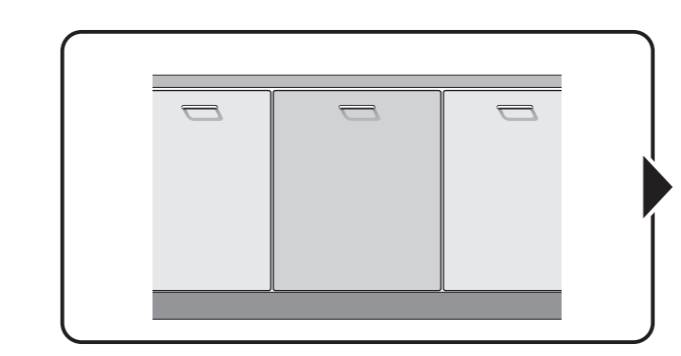


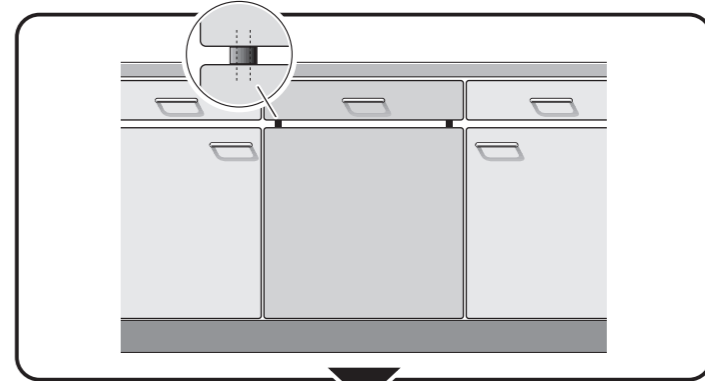
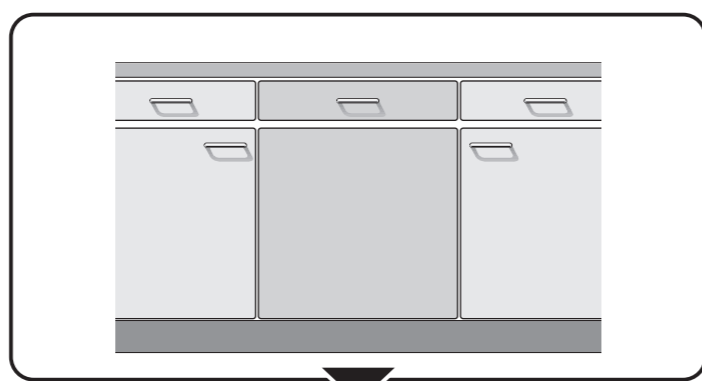
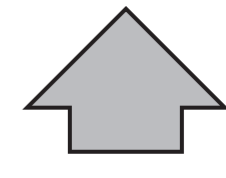
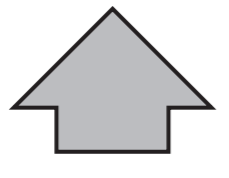
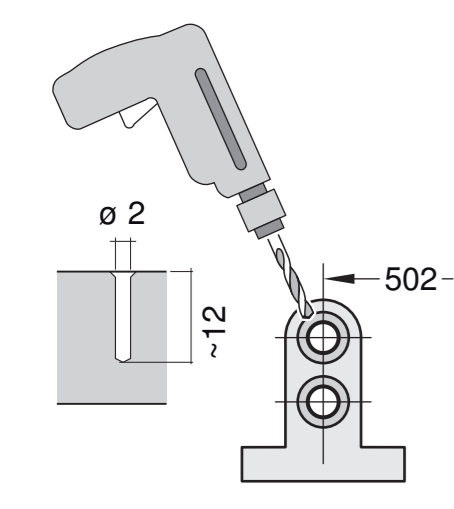
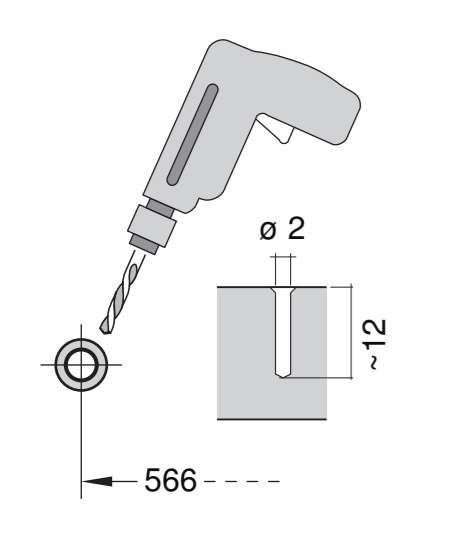
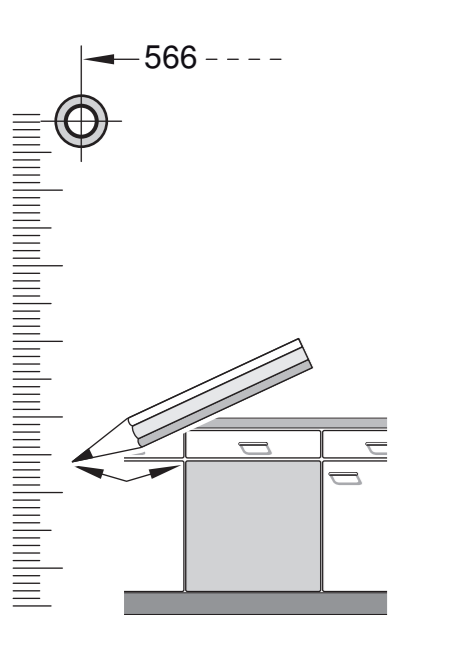
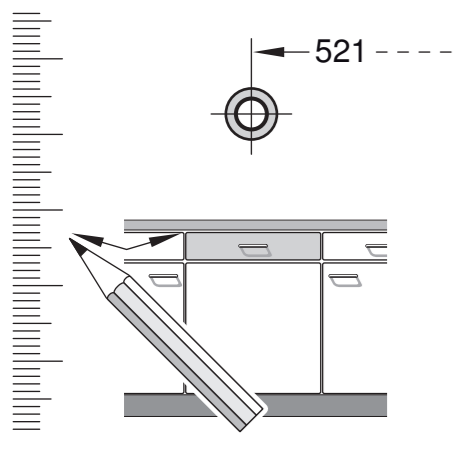
GV 640 Voll-I - 81,5 cm - k-SW mit GS 9000 901 327 (9308)

**de** Montageanleitung  
 \*) über Kundendienst erhältlich  
**en** Installation instructions  
 \*) Available from customer service  
**fr** Notice de montage  
 \*) Disponible par le biais du service après-vente  
**nl** Montagevoorschrift  
 \*) Bij een meerjare bij de Service-dienst verkrijgbaar  
**it** Istruzioni per il montaggio  
 \*) Disponibile presso il servizio assistenza clienti  
**el** Οδηγίες τοποθέτησης  
 \*) Διαθέσιμα από την υπηρεσία τεχνικής εξυπηρέτησης πελατών  
**es** Instrucciones de montaje  
 \*) Se puede adquirir a través del Servicio de Asistencia Técnica Oficial de la marca  
**pl** Instrukcja montażu  
 \*) Może ser adquirido nos nossos Serviços Técnicos  
**sv** Monteringsanvisning  
 \*) kan fås via Service  
**no** Monteringsanvisning  
 \*) fås hos kundservice  
**fi** Asennusohje  
 \*) Saatavissa huoltopalvelusta  
**da** Monteringsvejledning  
 \*) Kan købes hos serviceafdelingen

**tr** Montaj kılavuzu  
 \*) Yetkilili servis üzerinden alınabilir  
**ru** Инструкция по монтажу  
 \*) Можно получить в сервисном центре  
**cs** Montážní návod  
 \*) K dispozici přes servisní službu  
**pl** Instrukcja montażu  
 \*) Do uzyskania w punkcie serwisowym  
**hu** Szerelési utasítás  
 \*) A vevőszolgálaton keresztül kapható:  
**hr** Uputa za montažu  
 \*) može dobiti kod službe održavanja  
**mk** Упутство за монтажа  
 \*) се добива преку службата за купувачи  
**sl** Navodilo za montažo  
 \*) Lahko nabavite v servisni službi  
**sr** Uputstvo za montažu  
 \*) Može se nabaviti preko servisne službe  
**et** Monteerimisjuhend  
 \*) küsige klientiteenuseilt  
**lt** Montavimo instrukcija  
 \*) Ja galima gauti klientų aptarnavimo servise  
**lv** Montāžas pamācība  
 \*) Var saņemt servisa dienestā

**sk** Návod na montáž  
 \*) Dostanete v službe zákazníkom  
**sc** Udhëzës për montim  
 \*) Sigurohet nëpërmjet servisit  
**fa** راهنمای مونتاژ  
 \*) می‌توانید آن را از بخش خدمات مشتریان دریافت کنید  
**ar** تعليمات التركيب  
 \*) يمكن طلبها من مراكز خدمة العملاء  
**ko** 설치 설명서  
 \*) 고객서비스 센터에서 구입 가능  
**zh** 安装说明书  
 \*) 可向售后服务站索取。  
**uk** Інструкція з монтажу  
 \*) Можна отримати через сервісну службу  
**ro** Instrucțiune de montaj  
 \*) obținabilă la serviciul pentru clienți  
**id** Instruksi Pemasangan  
 \*) bisa didapatkan melalui Customer Service  
**ka** სერვის ცენტრს მიმართეთ ინსტრუქციის მისაღებად  
 \*) Сервис қызмет көрсету орталығында алуына жатады





**1**

**1**  
**4**

**5A**

**2**

Holzplatte  
Wooden board  
Plaque en bois  
Placa de madera

Steinplatte  
Stone slab  
Plaque de pierre  
Losa

Torx T 20

**6A**

**3**

nicht einklemmen  
do not pinch  
ne pas coincer  
No doblar

**4**

verspannen  
brace  
calar verticalement  
Enrasar

**7A**

**5**

**6**

**7A**

**7**

**7A**

**8**

Holzplatte  
Wooden board  
Plaque en bois  
Placa de madera

Steinplatte  
Stone slab  
Plaque de pierre  
Losa

Torx T 20

**9**

**8** >>>> **12**

**10**

Scheibe entfernen  
remove disc  
enlever le disque  
Eliminar disco

max. 10 Nm

Dichtheit nach einem Spülgang prüfen.  
Check for leaks after one wash cycle.  
Vérifiez l'étanchéité après un lavage.  
Verificar la estanqueidad tras un ciclo de lavado.

max. 4 m

2 m

0.22 mm

2.2 m

Mat.-Nr. 350564

3 m EU \* Mat.-Nr. 644533

3 m GB \* Mat.-Nr. 644534

**10**

