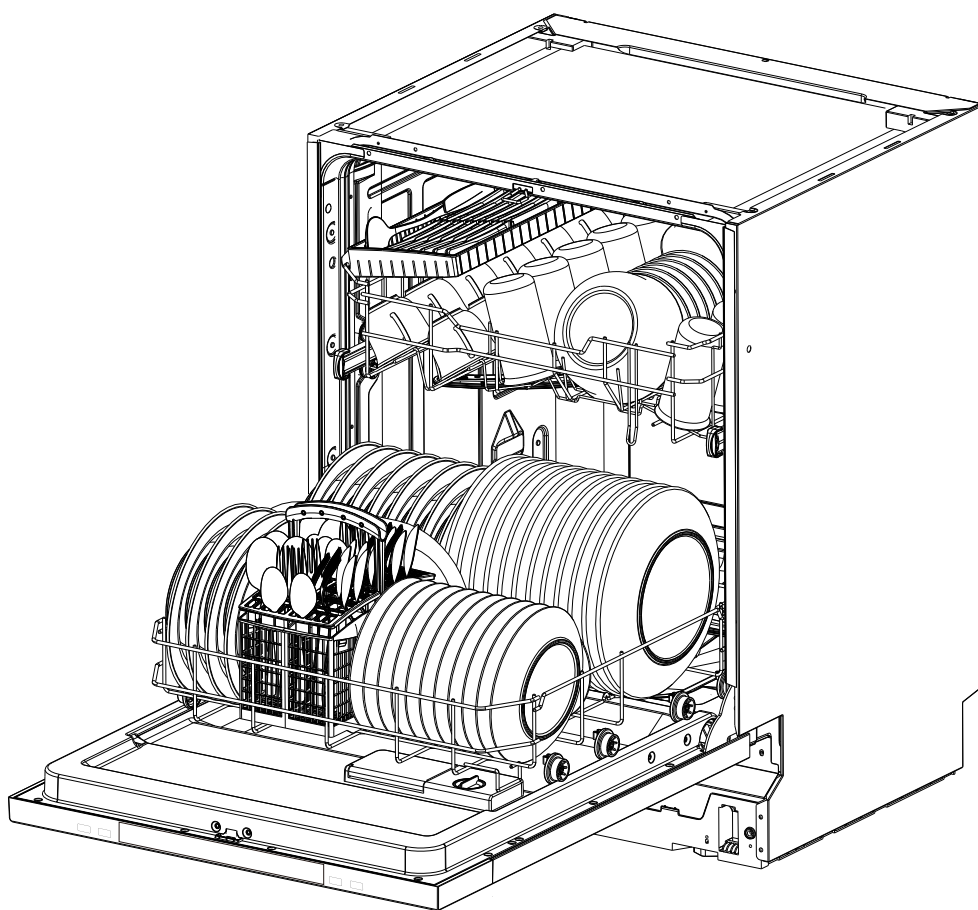


# ПОСУДОМОЕЧНАЯ МАШИНА

## DC602



# Полное руководство пользователя



## **Прочитайте настоящее руководство**

### Уважаемый покупатель

- Пожалуйста, внимательно прочитайте это руководство перед эксплуатацией посудомоечной машины, это поможет вам правильно пользоваться машиной и поддерживать ее в должном состоянии.
  - Сохраните руководство, чтобы иметь возможность обратиться к нему позже.
  - Передайте руководство любому последующему владельцу посудомоечной машины.
- В настоящее руководство включены разделы инструкций по безопасности, эксплуатации, установке, а также выявлению и устранению неисправностей и т.д.



## **Перед обращением за обслуживанием**

- Посмотрите раздел советов по выявлению и устранению неисправностей. Это поможет Вам устранить некоторые наиболее часто встречающиеся проблемы самостоятельно.
- Если Вам не удалось устранить проблемы самостоятельно, пожалуйста, обратитесь за помощью к профессиональному техническому специалисту.

### **ПРИМЕЧАНИЕ:**

- Изготовитель, следуя политике постоянного развития и улучшения продукции, может внести изменения без предварительного уведомления.
- Данное руководство пользователя также должно быть получено от изготовителя или ответственного поставщика.

<b>1) Информация по безопасности.....</b>	<b>1</b>
<b>2) Утилизация.....</b>	<b>2</b>
<b>3) Инструкции по эксплуатации.....</b>	<b>3</b>
Панель управления.....	3
Особенности посудомоечной машины.....	3
<b>4) Перед первым использованием.....</b>	<b>4</b>
A Устройство умягчения воды.....	4
B Загрузка соли в устройство умягчения воды.....	5
C Заполнение устройства распределения при промывке.....	5
D Функция моющего средства.....	6
<b>5) Загрузка корзины посудомоечной машины.....</b>	<b>9</b>
Внимание перед или после загрузки корзин посудомоечной машины.....	9
Загрузка верхней корзины.....	10
Загрузка нижней корзины.....	10
Регулировка верхней корзины.....	10
Складные стойки.....	10
Корзина для столовых приборов.....	11
<b>6) Запуск программы мойки.....</b>	<b>12</b>
Таблица моечных циклов.....	12
Включение прибора.....	12
Изменение программы.....	13
В конце моечного цикла.....	13
<b>7) Техническое обслуживание и очистка.....</b>	<b>14</b>
Система фильтров.....	14
Уход за посудомоечной машиной.....	15
<b>8) Инструкции по установке.....</b>	<b>16</b>
Подготовка к монтажу.....	16
Размеры и установка декоративной панели.....	17
Регулировка натяжения пружины дверцы.....	19
Подключение сливного шланга.....	19
Подключение шланга подачи воды (холодной).....	20
Подключение к электросети.....	20
Регулировка уровня.....	20
<b>9) Советы по выявлению и устранению неисправностей.....</b>	<b>23</b>
Перед обращением за обслуживанием.....	23
Коды ошибок.....	26
Техническая информация.....	27

## **1. ИНФОРМАЦИЯ ПО БЕЗОПАСНОСТИ**

### **НЕОБХОДИМО ПРОЧИТАТЬ ВСЕ ИНСТРУКЦИИ ДО НАЧАЛА ЭКСПЛУАТАЦИИ**

**ПРЕДОСТЕРЕЖЕНИЕ!** При пользовании посудомоечной машиной необходимо выполнять нижеперечисленные меры безопасности:

#### **ИНСТРУКЦИИ ПО ЗАЗЕМЛЕНИЮ**

- Этот прибор должен быть заземлен. В случае неисправности или поломки заземление уменьшит опасность удара электрическим током, обеспечив путь наименьшего сопротивления электрическому току. Данный прибор снабжен силовым шнуром, проводник которого обеспечивает заземление оборудования, а также заземляющим штекером.
- Штекер должен быть подключен к соответствующей розетке, которая монтируется и заземляется в соответствии со всеми местными нормами и правилами.
- Неправильное подключение провода заземления оборудования может привести к опасности удара электрическим током.
- В случае возникновения сомнений необходимо проверить с квалифицированным электриком или представителем сервисного центра правильность заземления прибора. Запрещается заменять штекер, входящий в комплект прибора, если он не подходит к розетке. Необходимо обеспечить установку нужной розетки с помощью квалифицированного техника.

#### **ПРЕДОСТЕРЕЖЕНИЕ! ПРАВИЛЬНОЕ ИСПОЛЬЗОВАНИЕ**

- Запрещается сидеть или стоять на дверце или корзине для посуды, находящейся в посудомоечной машине.
- Запрещается касаться нагревательного элемента во время или сразу же после использования. (Эта инструкция применима только к машинам с незакрытым нагревательным элементом.)
- Запрещается включать посудомоечную машину, если только все наружные панели правильно не установлены на свои места. Аккуратно открывать дверцу, если посудомоечная машина работает, поскольку существует риск выплескивания воды.
- Запрещается класть любые тяжелые предметы на дверцу, когда она открыта. Машина может упасть вперед.  
При загрузке посуды для мойки:
- Класть острые предметы так, чтобы они не могли повредить уплотнения дверцы;
- Ножи и другая посуда с острыми концами должны загружаться в корзину острым концом вниз, либо располагаться горизонтально.
- При пользовании посудомоечной машиной необходимо предусмотреть, чтобы пластиковые предметы не контактировали с нагревательным элементом. (Эта инструкция применима только к машинам с незакрытым нагревательным элементом.)
- Убедиться, что отделение для моющего средства опустело после завершения цикла мойки.
- Запрещается мыть пластиковые предметы, если они не имеют маркировки безопасности для посудомоечной машины. Если такой отметки на пластиковых предметах нет, следует проверить рекомендации изготовителя.
- Необходимо использовать только моющее средство и добавки для ополаскивания, предназначенные для автоматической посудомоечной машины.
- Ни при каких обстоятельствах не разрешается использовать мыло, стиральный порошок или средство для ручной стирки в посудомоечной машине. Необходимо держать эти вещества в недоступном для детей месте.
- Необходимо держать детей подальше от моющих и ополаскивающих средств, подальше от открытой дверцы посудомоечной машины, внутри нее может оставаться немного моющего средства.
- Этот прибор не предназначен для эксплуатации лицами (включая детей) с ограниченными физическими, сенсорными или умственными способностями, либо с недостаточным опытом или знаниями, если только они не действуют под присмотром, либо, если они были проинструктированы по вопросам использования прибора лицами, ответственными за их безопасность.
- За детьми необходимо присматривать, чтобы не дать им возможность играть с прибором.
- Моющие средства для посудомоечной машины являются сильными щелочами, они могут быть очень опасны при проглатывании. Избегать контакта с кожей и глазами, а также держать детей подальше от посудомоечной машины, когда ее дверца открыта.
- Нельзя оставлять дверцу открытой, поскольку это увеличивает опасность споткнуться.
- Если поврежден шнур питания, он должен быть заменен изготовителем или его сервисным агентом, либо просто квалифицированным лицом во избежание опасной ситуации.
- Снять дверцу отделения мойки при демонтаже старо посудомоечной машины.
- Необходимо правильно утилизировать упаковочный материал.
- Следует использовать посудомоечную машину только по прямому назначению
- Во время установки шнура питания не должен быть слишком изогнут или зажат.
- Прибор должен быть подключен к водопроводу с помощью новых шланговых комплектов; старые шланги не должны повторно использоваться.
- Максимальное число комплектов посуды для мойки равно 10.
- Максимальное допустимое входное давление воды составляет 1 МПа.
- Минимальное допустимое входное давление воды составляет 0,04 МПа.

**НЕОБХОДИМО ВНИМАТЕЛЬНО ПРОЧИТАТЬ И ТЩАТЕЛЬНО СЛЕДОВАТЬ ИНФОРМАЦИИ ПО БЕЗОПАСНОСТИ**  
**СЛЕДУЕТ ХРАНИТЬ ЭТИ ИНСТРУКЦИИ**

## **2. Утилизация**

Необходимо правильно утилизировать упаковочный материал посудомоечной машины.

Все упаковочные материалы подлежат переработке.

Пластмассовые части промаркированы стандартными международными сокращениями:

- PE - для полиэтилена, например, листовой упаковочный материал
- PS - для полистирола, например, облицовочный материал
- POM - полиоксиметилен, например, пластиковые зажимы
- PP - полипропилен, например, фильтр соли
- ABS - акрилонитрил-бутадиен-стирол, например, панель управления.

### **ПРЕДОСТЕРЕЖЕНИЕ!**

- Упаковочный материал может быть опасным для детей!
- Для утилизации упаковочного материала и прибора необходимо обратиться в перерабатывающий центр. Поэтому необходимо отрезать шнур питания и вывести из строя механизм закрывания дверцы.
- Упаковочный картон изготовлен из переработанной бумаги и должен утилизироваться в качестве макулатуры для переработки.
- Обеспечив правильную утилизацию изделия, Вы можете предотвратить потенциальные негативные последствия для окружающей среды и здоровья людей, которые могли бы быть вызваны неправильной утилизацией этого изделия.
- За более подробной информацией относительно переработки этого изделия следует обращаться в местные властные структуры и местную службу сбора бытовых отходов.

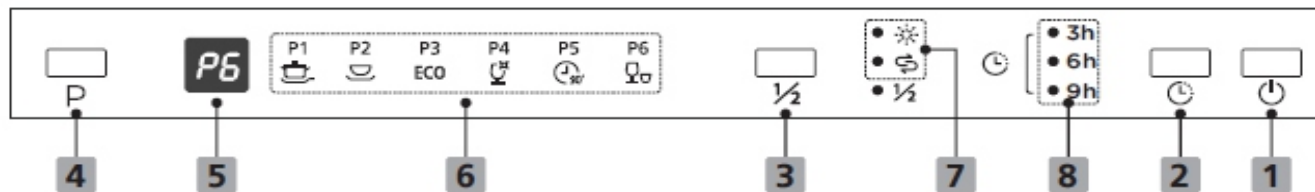
**УТИЛИЗАЦИЯ:** Запрещается утилизировать это изделие вместе с не отсортированными муниципальными отходами. Необходимо собирать такие отходы отдельно для специальной обработки.





### 3. Инструкция по эксплуатации

**ВАЖНО** Для обеспечения лучшей производительности посудомоечной машины необходимо прочитать все инструкции по эксплуатации до первого использования машины.

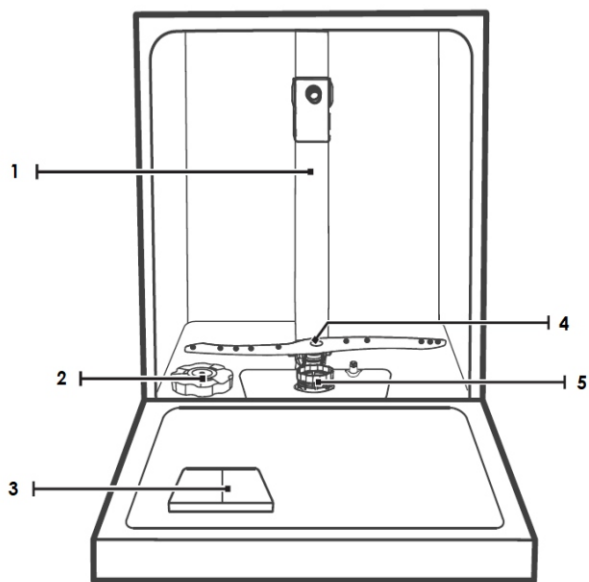
#### Панель управления



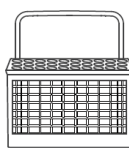
1. Кнопка включения / выключения: для включения / выключения питания.
2. Кнопка отсрочки запуска: при нажатии активируется отсрочка запуска программы на 3 часа, на 6 часов, на 9 часов, отмена задержки.
3. Кнопка половинной загрузки: если Вы загрузили менее 6 комплектов для экономии воды и электроэнергии выберите этот режим нажатием кнопки.
4. Кнопка выбора программы: последовательно нажимая на эту кнопку выберите необходимый номер программы.

5. Дисплей оставшегося времени выполнения, времени задержки, кода ошибки и т.д.
6. Индикатор программы: при выборе программы мойки будет подсвечиваться соответствующий символ.
7. Индикатор отсутствия ополаскивателя и соли  и соли  загорается при необходимости добавить ополаскиватель и соль - соответственно.
8. Индикатор отсрочки: загорается при выборе соответствующей отсрочки.

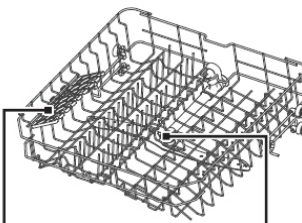
#### Особенности посудомоечной машины



1. Внутренняя трубка подачи воды
2. Контейнер для соли
3. Диспенсер для моющего средства
4. Нижний разбрызгиватель
5. Фильтр в сборе



Корзина для приборов



Верхняя корзина

Полка для чашек

Верхний разбрызгиватель



Полка для чашек может быть сложена и разложена.

## 4. До первого использования

До первого использования посудомоечной машины:

- A.** Настроить устройство умягчения воды.
- B.** Добавить соль для посудомоечной машины, а затем наполнить контейнер соли водой.
- C.** Заполнить устройство распределения ополаскивающего средства
- D.** Залить моющее средство

### A. Устройство умягчения воды

Устройство умягчения воды необходимо настраивать вручную, используя переключатель жесткости воды. Устройство умягчения воды предназначено для удаления минералов и солей из воды, которые оказывают пагубное или неблагоприятное воздействие на работу прибора.

Чем выше содержание этих минералов и солей, тем более жесткой является вода.

Устройство умягчения необходимо отрегулировать в соответствии с жесткостью воды в конкретной местности.

Местное управление водных ресурсов может дать консультацию по жесткости воды в регионе.

### Регулировка расхода соли

Посудомоечная машина спроектирована таким образом, чтобы иметь возможность регулировки расходуемого количества соли на основе жесткости используемой воды. Это сделано для того, чтобы оптимизировать и отрегулировать уровень потребления соли.

Необходимо выполнить нижеуказанные операции для регулировки расхода соли.

**Смягчитель воды** предназначен для удаления минералов и солей из воды, которые могут оказывать неблагоприятное воздействие на работу прибора. Чем выше содержание этих минералов и солей, тем будет жестче вода. Смягчитель следует регулировать в соответствии с жесткостью воды в вашем регионе. Уровень жесткости воды можно узнать в местной водоснабжающей компании.

#### Настройка

Количество распределяемой соли можно установить от Н0 до Н6.

При заданном значении Н0 соль не требуется.

1. Узнайте уровень жесткости своей водопроводной воды. Это можно сделать в своей водоснабжающей компании.
2. Заданное значение можно найти в таблице жесткости воды.
3. Откройте дверцу.
4. Включите питание.
5. Удерживайте кнопку "P" (Выбор программы) в течение 5 секунд, пока не загорится индикатор соли. Установку необходимо произвести в течение 60 секунд.

(Обратитесь к таблице, чтобы узнать статус индикатора в соответствии с жесткостью воды: заводская настройка – Н3)

6. Нажимайте кнопку "P" пока не отобразится нужное Вам значение. Циклично отображаются Н1->Н2-.Н3->Н4->Н5->Н6

7. При отсутствии активности в течении 5 секунд или нажатии и удержании кнопки "P" в течение 5 секунд, процесс установки будет завершен.

Изменение установки производится аналогично.

#### Таблица со значениями жесткости воды и статус индикатора

Жесткость воды		Установка	Концентрация соли грам/цикл
dH	Mmol/l		
0-5	0,0-0,94	Н1	0
6-11	1,0-2,0	Н2	9
12-17	2,1-3,0	Н3	12
18-22	3,1-4,0	Н4	20
23-34	4,1-6,0	Н5	30
35-55	6,1-9,8	Н6	60

**ПРИМЕЧАНИЕ:** Если ваша модель машины не оборудована устройством для умягчения воды, этот раздел можно пропустить.

#### УСТРОЙСТВО УМЯГЧЕНИЯ ВОДЫ

Жесткость воды изменяется от одной местности к другой. Если в посудомоечной машине используется жесткая вода, на посуде и приборах будут образовываться отложения.

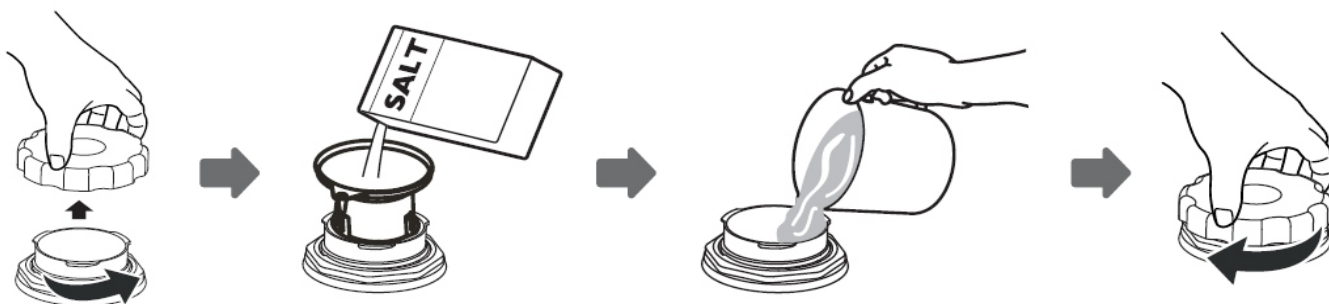
Прибор оборудован специальным устройством для умягчения воды, в котором используется контейнер с солью, специально предназначенной для устранения извести и минералов из воды.

## В. Загрузка соли в устройство умягчения воды

Необходимо всегда использовать соль, предназначенную для использования с посудомоечной машиной.

### Внимание!

- Необходимо использовать только соль, специально предназначенную для использования в посудомоечных машинах! Любой другой вид соли, не предназначенный специально для использования в посудомоечной машине, в особенности столовая соль, будет повреждать устройство умягчения воды. В случае повреждений, вызванных использованием неподходящего вида соли, изготовитель не дает никакой гарантии и не несет ответственности за любые вызванные повреждения.
- Необходимо засыпать соль только непосредственно перед запуском одной из полных программ мойки. Это поможет устранить с дна машины просыпанные кристаллы соли или соленую воду, которые могут вызвать коррозию, если воздействие продлится сколько-нибудь долго.



- A. Удалите нижнюю корзину, а затем открутите и удалите колпачок с контейнера для соли.  
B. Если Вы заполняете контейнер впервые, то следует его заполнить водой на 2/3 (около 500 мл).  
C. Поместите конец воронки (входит в комплект поставки) в отверстие и засыпьте приблизительно 2 кг соли. Небольшое количество воды может вытекать из контейнера.  
D. Осторожно прикрутите колпачок обратно.  
E. Обычно лампочка предупреждения об отсутствии соли не загорается в течение 2-6 дней после загрузки контейнера солью.  
F. Сразу же после загрузки соли в контейнер необходимо запустить программу мойки без посуды. Мы рекомендуем использовать программу быстрой или часовой мойки. В противном случае система фильтра, насос или другие важные детали машины могут быть повреждены соленой водой. Это не подпадает под действие гарантии.

### **!** ПРИМЕЧАНИЯ:

1. Контейнер соли должен повторно заполняться только тогда, когда загорается индикаторная лампа соли на панели управления.  
В зависимости от того, как хорошо растворяется соль, индикаторная лампа соли может продолжать гореть, несмотря на то, что контейнер соли заполнен.  
При отсутствии индикаторной лампы соли на панели управления (для некоторых моделей) можно определить, когда следует загружать соль в устройство умягчения по количеству циклов мойки, выполненных посудомоечной машиной.
2. Если присутствуют потеки соли, необходимо запустить программу замачивания или быстрой мойки для удаления избыточного количества соли.

## С. Заполнение устройства распределения ополаскивающего средства

### Заполнение дозатора ополаскивателем

#### Функция ополаскивателя

Ополаскиватель автоматически добавляется во время последнего этапа ополаскивания, обеспечивая тщательное ополаскивание, сушку без разводов и пятен.

#### Внимание!

Используйте ополаскиватель только известных марок. Никогда не заливайте ополаскиватель в дозатор с другими веществами (например, чистящим средством посудомоечной машины, жидким мылом), т.к. это может привести к повреждению прибора.

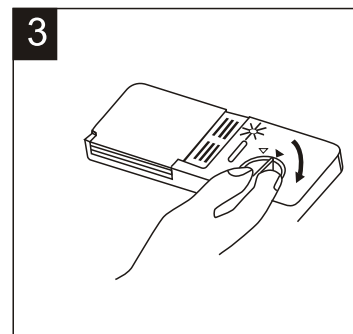
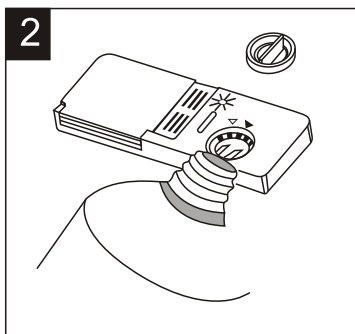
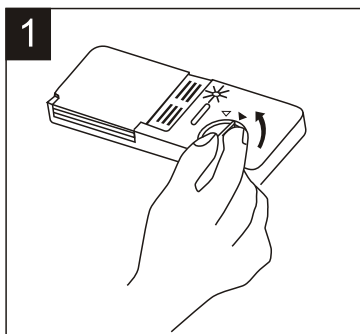
#### Когда снова заполнять ополаскивателем дозатор

Если на панели управления загорается лампочка предупреждения об отсутствии ополаскивателя, то можно определить его количество по размеру точки оптического индикатора, расположенного около колпачка. Когда контейнер для ополаскивателя заполнен, то весь индикатор будет темным. По мере того, как расходуется ополаскиватель, размер темной точки уменьшается. Уровень ополаскивателя не должен опускаться ниже 1/4.

По мере того, как расходуется ополаскиватель, размер темной точки на индикаторе уровня ополаскивателя уменьшается, как показано ниже.

По мере расходования ополаскивающего средства размер черной точки на индикаторе уровня ополаскивающего средства изменяется, как это показано ниже.

- Полный
- 3 / 4 от полного
- 1 / 2 от полного
- 1 / 4 от полного — необходимо пополнить, чтобы избежать пятен на посуде
- Пустой



- 1) Открыть дозатор; повернуть колпачок в направлении стрелки (влево) "open" (открыто) и поднять его.
- 2) Залить ополаскиватель в дозатор, стараясь не перелить.
- 3) Поместите колпачок на место, совместив его со стрелкой "open" (открыто), и поверните в направлении стрелки "closed" (закрыто).

Ополаскиватель добавляется при последнем полоскании, для того чтобы на посуде не оставалось капель воды, образующих пятна и полосы. Ополаскиватель также улучшает процесс сушки, позволяя воде стекать с посуды. В ваших посудомоечных машинах следует использовать жидкие ополаскиватели. Дозатор ополаскивателя расположен внутри дверцы рядом с дозатором моющего средства.

Чтобы наполнить дозатор, откройте крышку и вливайте ополаскиватель в дозатор до тех пор, пока индикатор уровня не станет полностью черным. Объем контейнера для ополаскивающего средства составляет приблизительно 140 мл.



### ПРИМЕЧАНИЕ:

Не переполняйте дозатор, это может привести к образованию пены. Вытирайте пролитое средство влажной тканью. Не забудьте вернуть на место колпачок перед тем, как закрыть дверцу посудомоечной машины. Вытирайте ополаскиватель, пролитый во время заполнения дозатора, впитывающей тканью, чтобы избежать чрезмерного пенообразования во время следующей мойки.

## Регулировка устройства распределения ополаскивающего средства



Дозатор ополаскивателя имеет четыре или шесть положений настройки. Всегда начинайте с установки дозатора в положение «4». Если возникают проблемы в связи с появлением пятен или плохой сушки, то увеличьте количество добавляемого ополаскивателя, убрав крышку дозатора и повернув указатель в положение «5».

Если посуда все еще плохо сохнет или на ней остаются пятна, то переводите указатель в следующее положение, до тех пор, пока пятна на посуде не исчезнут. Фабричная настройка дозировки установлена в положение «5».



### ПРИМЕЧАНИЕ:

Увеличить дозу при наличии капель воды или пятен извести на посуде после мойки. Уменьшить дозу при появлении липких белесых следов на посуде, либо голубоватой пленки на стекле или лезвиях ножей.

## D. Назначение моющего средства

Моющие средства с химическими компонентами необходимы для удаления грязи, ее расщепления и удаления из посудомоечной машины. Большинство обыкновенных моющих средств подходят для этой цели.

### Внимание!

Правильное использование моющего средства:

Использовать только моющее средство, специально предназначенное для использования в посудомоечных машинах. Сохранять моющее средство свежим и сухим.

Запрещается насыпать порошковое моющее средство в устройство распределения до тех пор, пока все не будет готово для мойки посуды.

## Моющие средства

Существует 3 сорта моющих средств

1. С фосфатами и с хлором
2. С фосфатами и без хлора
3. Без фосфатов и без хлора

Обычно современное порошкообразное моющее средство не содержит фосфатов.

Мы рекомендуем заполнить солью контейнер соли, даже если жесткость воды равна всего лишь 6 dH. Если моющие средства без фосфатов используются для жесткой воды, то часто на посуде и стекле появляются белые пятна. В этом случае необходимо добавить больше моющего средства, чтобы получить лучшие результаты. Моющие средства без хлора только слегка отбеливают. Сильно загрязненные и окрашенные места не будут отмыты полностью. В этом случае необходимо выбрать программу с более высокой температурой.

## Концентрированное моющее средство

В зависимости от химического состава моющих средств их можно разделить на два основных вида:

- подходящие для использования обычных щелочных моющих средств с едкими компонентами
  - подходящие для использования слабощелочных концентрированных моющих средств с натуральными энзимами
- Использование «Эко» программ мойки с применением концентрированных моющих средств уменьшает загрязнение окружающей среды и хорошо подходит для мытья посуды; такие программы мойки специально рассчитаны на свойства энзимов, способные растворять загрязнения, концентрированного моющего средства. По этой причине при использовании «Эко» программ мойки с применением концентрированных моющих средств можно добиться тех же результатов, что и при использовании «интенсивных» программ.

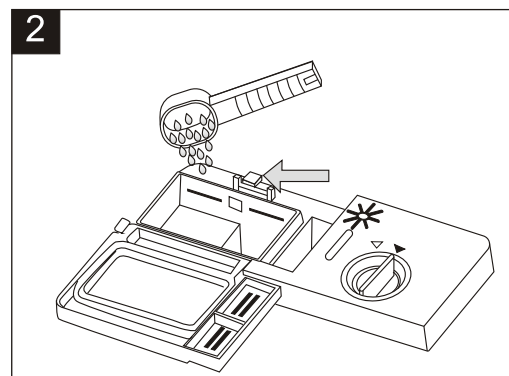
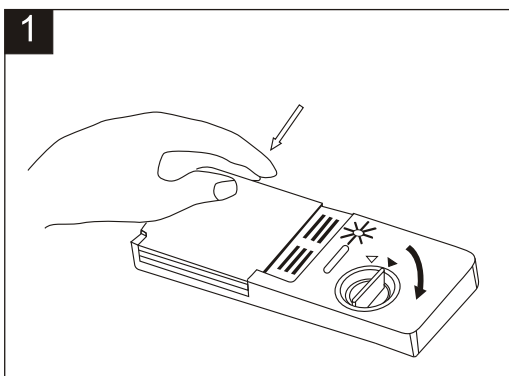
## Моющие средства в таблетках

Моющие средства в таблетках от различных производителей растворяются с разной скоростью. По этой причине некоторые таблетки моющих средств не могут раствориться и проявить свои моющие возможности в полном объеме во время коротких программ. Поэтому следует использовать длинные программы при использовании таблеток моющих средств, чтобы быть уверенным в полном удалении остатков моющих средств.

## Устройства распределения моющего средства (дозатор)

Устройство распределения должно быть повторно заполнено перед началом каждого цикла мойки в соответствии с инструкциями, приведенными в таблице циклов мойки. Данная посудомоечная машина потребляет меньше моющего средства и ополаскивающего средства, чем обычная посудомоечная машина. Как правило, требуется только одна столовая ложка моющего средства для обычной загрузки цикла мойки. Более сильные загрязнения требуют больше моющего средства. Необходимо всегда добавлять моющее средство непосредственно перед запуском посудомоечной машины, в противном случае оно может отсыреть и не раствориться должным образом.

## Количество используемого моющего средства



### **ПРИМЕЧАНИЕ:**

1. Если крышка закрыта, нажать на защелку. Крышка откроется под действием пружины.
2. Необходимо всегда добавлять моющее средство непосредственно перед каждым запуском цикла мойки.



### **ПРЕДОСТЕРЕЖЕНИЕ!**

Моющее средство для посудомоечных машин является коррозионным!

Необходимо держать его в недоступном для детей месте.



Используйте только то моющее средство, которое специально предназначено для использования в посудомоечной машине. Следите за тем, чтобы моющее средство было свежим и сухим. Загружайте порошковое моющее средство в дозатор непосредственно перед началом мытья.

## Загрузка моющего средства

Заполните дозатор моющим средством.

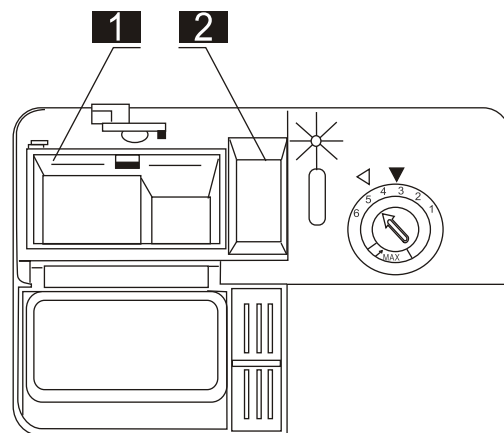
Маркировка показывает уровень дозировки, как показано на рисунке справа:

- 1) Отсек с моющим средством для основного цикла мойки, "MIN" означает приблизительно 20 г моющего средства.
- 2) Отсек с моющим средством для предварительного цикла мойки, приблизительно 5 г моющего средства.

Необходимо соблюдать рекомендации производителя относительно дозировки и хранения, указанные на упаковке моющего средства.

Закройте крышку и нажимайте до тех пор, пока она не встанет на место.

Если посуда сильно загрязнена, то добавьте моющее средство в отсек для моющего средства для предварительной мойки. Это моющее средство будет действовать во время предварительной мойки.



## **ПРИМЕЧАНИЕ:**

Информацию о количестве моющего средства, которое следует использовать для отдельных программ, можно найти в разделе **6. Начало программы мойки**.

Обратите внимание, что, в зависимости от степени загрязнения и специфической жесткости воды, возможны различные рекомендации.

Необходимо соблюдать рекомендации производителя, указанные на упаковке моющего средства.

## Использование моющего средства в виде таблеток «3 в 1»

### Общие рекомендации

1. Перед использованием этого средства сначала необходимо убедиться, что эти средства подходят для использования с жесткостью воды из вашего водопровода, согласно инструкциям производителя (на упаковке средства).
2. Эти средства необходимо использовать в строгом соответствии с рекомендациями производителя моющего средства.
3. Если при первом и спользовании средства «3 в 1» вы столкнулись с проблемами, то необходимо обратиться на линию поддержки производителя моющего средства (номер телефона указан на упаковке средства). Эти моющие средства содержат в составе моющие средства, ополаскиватель и соль. Перед тем, как использовать это средство сначала необходимо узнать, подходит жесткость воды из водопровода для их использования, согласно рекомендациям производителей моющих средств (на упаковке средства).

### Особые рекомендации

При использовании комбинированных средств лампочка предупреждения отсутствия ополаскивателя и соли более не используется. Можно выбрать наименьшую возможную настройку для жесткости воды.

## Для выбора функции «3 в 1»:

Нажимайте функциональную альтернативную кнопку (ALT) до тех пор, пока не замигает индикатор «3 в 1».

## Для отмены выбора функции «3 в 1»:

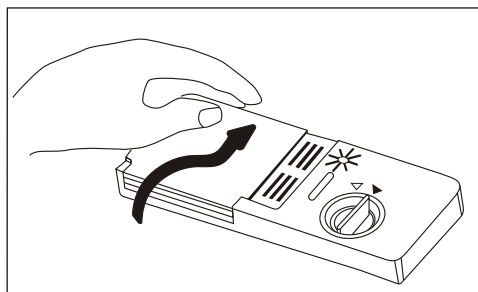
Для отмены цикла мойки следует нажать дополнительную функциональную кнопку (ALT) или следовать инструкциям «Изменение программы».

Если вы решите переключиться на использование стандартного моющего средства, то мы рекомендуем:

1. Заполнить отсеки солью и ополаскивателем.
2. Установить настройку жесткости воды в наивысшее положение и запустить 3 «Эко» цикла без загрузки посуды.
3. Снова установите настройку жесткости воды в соответствии с условиями в своем регионе (для получения дополнительной информации обратитесь к инструкциям по эксплуатации).

**Примечание:** цикл мойки «3 в 1» является дополнительной функцией, он используется вместе с другими программами (Интенсивная, Эко и Легкая).

## Закройте дозатор моющего средства



Если посуда не слишком грязная, можно использовать более низкие дозы моющего средства, чем рекомендуется.

- Дозатор

Закройте крышку, она закроется с характерным щелчком.

- В случае использования моющего средства в виде таблеток, прочтите рекомендации производителя на упаковке в отношении места размещения таблетки в посудомоечной машине (например, корзина для столовых приборов, дозатор моющего средства и т.д.).

Закройте крышку дозатора моющего средства, даже в случае использования таблеток.

## 5. Загрузка корзин посудомоечной машины

### Рекомендации

- Следует подумать о покупке посуды, которая специально предназначена для посудомоечной машины.
- Использовать мягкое моющее средство, которое описывается как "бережно относящееся к посуде". Если необходимо, то обратиться за дополнительной информацией к изготовителям моющих средств.
- В отдельных случаях выбирать программу, которая выполняется с как можно более низкой температурой.
- Чтобы избежать повреждения, запрещается извлекать стекло и столовые приборы из посудомоечной машины сразу же после окончания программы.

### Для мойки в посудомоечной машине

#### Не подходят

- Столовые приборы с деревянными, роговыми или перламутровыми ручками
- Пластиковые предметы, которые не являются термоустойчивыми
- Клееные столовые приборы или посуда
- Оловянная или медная посуда
- Хрустальное стекло
- Стальная посуда, подверженная ржавлению
- Деревянные доски
- Предметы из синтетических волокон

#### Ограниченно подходят

- Некоторые типы стекла могут помутнеть после большого количества моек
- Серебряные и алюминиевые части имеют тенденцию к обесцвечиванию во время мойки
- Глазуровка на досках может исчезнуть, если их часто мыть в машине.

### На что обратить внимание при загрузке корзин посудомоечной машины

Для лучшей производительности посудомоечной машины необходимо выполнять эти рекомендации

Функции и внешний вид корзин и корзин для столовых приборов могут отличаться от вашей модели. Соскрести крупные фрагменты оставшейся пищи. Размочить пригоревшие остатки пищи на сковородках. Нет необходимости ополаскивать посуду под проточной водой.

Поместить предметы в посудомоечную машину следующим образом:

1. Предметы, такие как чашки, стекло, кастрюли/сковородки и т.д. в перевернутом положении.
2. Изогнутые предметы, либо предметы с углублениями, необходимо загружать в наклонном положении для обеспечения стока воды.
3. Вся посуда должна быть уложена надежно, чтобы она не могла опрокинуться.
4. Вся посуда должна укладываться так, чтобы форсунки могли свободно вращаться во время мойки.



**ПРИМЕЧАНИЕ:** *Очень маленькие предметы не должны мыться в посудомоечной машине, поскольку они могут легко выпасть из корзины.*

- Загружать полые предметы, такие как чашки, стаканы, сковороды и т.д. дном вверх чтобы в них не могла скапливаться вода .
- Посуда и столовые приборы не должны лежать одни на других или закрывать один другой.
- Во избежание повреждения стаканов их не следует располагать так, чтобы они касались друг друга.
- Загрузить большие предметы, которые наиболее трудно отмыть, в нижнюю корзину.
- Верхняя корзина предназначена для загрузки более хрупкой и более легко отмываемой посуды, такой как стаканы, кофейные и чайные чашки.
- Длинные острые ножи, направленные вверх, являются потенциально опасными!
- Длинные и/или острые предметы из числа столовых приборов, такие как ножи для резки, должны укладываться горизонтально в верхнюю корзину.
- Запрещается перегружать посудомоечную машину. Это важно для получения хороших результатов и для разумной экономии энергопотребления.

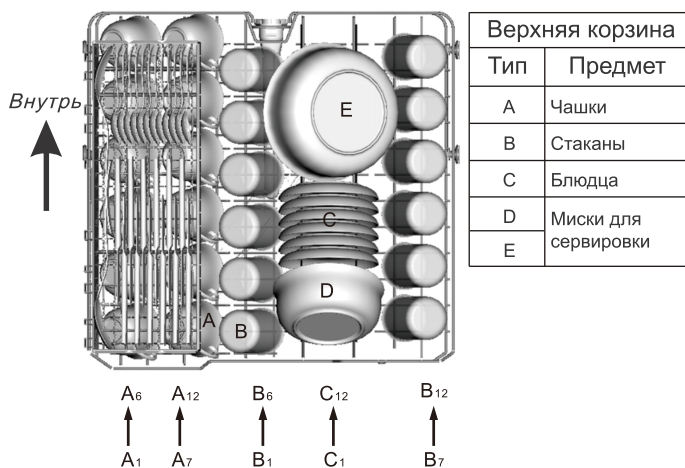
### Извлечение посуды

Для предотвращения капель воды с верхней корзины в нижнюю корзину мы рекомендуем сначала разбирать нижнюю, а затем верхнюю корзину.

## Загрузка верхней корзины

Верхняя корзина предназначена для более хрупкой и тонкой посуды, такой как стаканы, чашки и тарелки, а также салатники и мелкие сковороды (если только они не очень грязные).

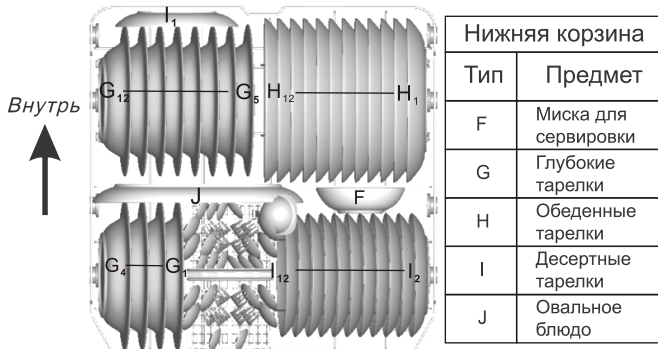
Следует расположить посуду таким образом, чтобы она не сдвигалась под воздействием струй воды.



## Загрузка нижней корзины

Рекомендуется загружать крупные предметы, которые труднее всего отмыть, в нижнюю корзину: кастрюли, сковороды, крышки, глубокие тарелки и миски и др.

Подносы и крышки следует ставить по краям корзины, чтобы они не мешали вращению верхнего разбрызгивателя. Миски для сервировки следует ставить дном вверх. Глубокие тарелки необходимо наклонять, чтобы вода могла вытекать.



Особенностью нижней корзины является то, что маленькие держатели можно сложить, освободив место для более крупных кастрюль и сковород или их большего количества.

Для более эффективной работы посудомоечной машины следуйте данным указаниям по загрузке. Особенности и внешний вид корзин и корзин для столовых приборов могут отличаться, в зависимости от модели посудомоечной машины.

### До и после загрузки посудомоечной машины

Удалите крупные остатки пищи. Посуду не обязательно промывать водой. Посуду следует помещать в машину следующим образом:

1. Такие предметы, как чашки, стаканы, кастрюли/сковороды и т.д., ставятся дном вверх.
2. Посуду с изгибами или углублениями необходимо поставить под наклоном, чтобы вода могла вытекать.
3. Посуда должна быть надежно закреплена, чтобы не возникало риска опрокидывания.
4. Посуда не должна мешать разбрызгивателям вращаться во время мытья.

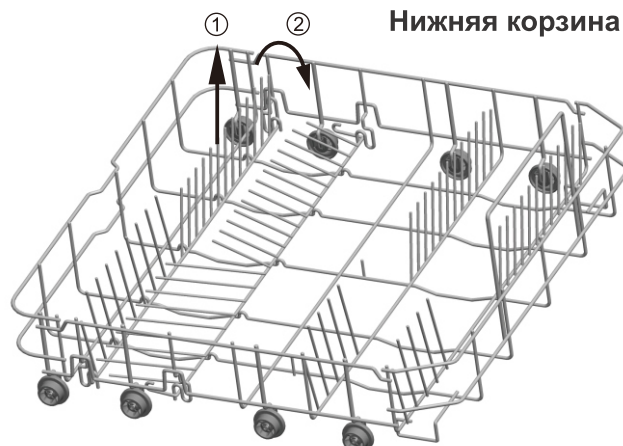
### Вынимание посуды

Чтобы предотвратить стекание воды из верхней корзины в нижнюю, мы рекомендуем сначала освободить нижнюю корзину, а затем верхнюю.

## Складные стойки

Складывающиеся стойки, состоящие из двух частей, которые расположены в нижней корзине вашей посудомоечной машины, предназначены для того, чтобы упростить размещение больших приборов, например, кастрюль, сковородок и т.д.

Если требуется больше места, каждую часть можно сгибать отдельно, или можно согнуть их все.

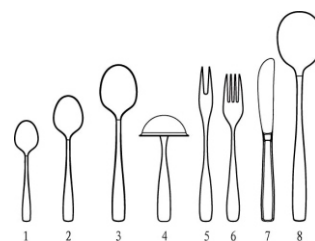
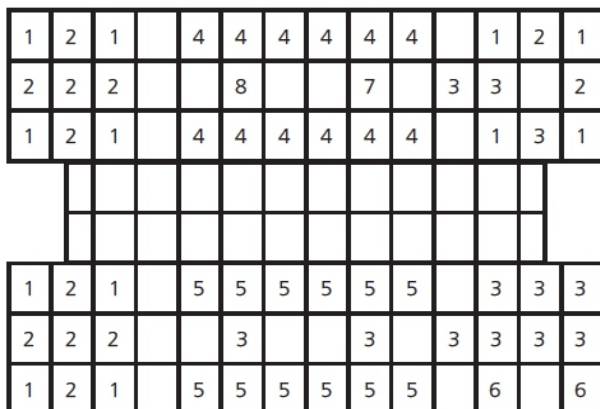
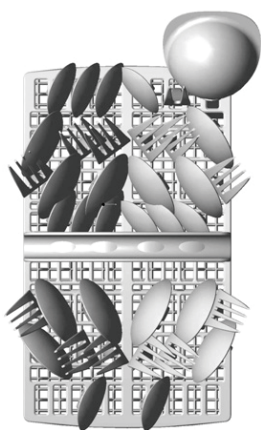




# Корзина для столовых приборов

Столовые приборы следует помещать в корзину для столовых приборов ручками вниз: если в корзине имеются боковые вставки, то приборы следует загружать по отдельности в соответствующие отверстия, в частности, длинные приборы необходимо размещать горизонтально в передней части верхней корзины.

Корзина для столовых приборов



Корзина для столовых приборов

Тип	Предмет
1	Чайные ложки
2	Десертные ложки
3	Столовые ложки
4	Ковш для соуса
5	Сервировочная вилка
6	Вилки
7	Ножи
8	Сервировочные ложки

## Для мойки в посудомоечной машине не подходят:

- Столовые приборы с деревянными, фарфоровыми или перламутровыми ручками.
- Пластмассовые предметы, не являющиеся термостойкими.
- Старинные столовые приборы, детали которых склеены между собой и не устойчивы к температурному воздействию.
- Склеенные столовые приборы или посуда.
- Оловянные или медные предметы посуды.
- Хрустальные изделия.
- Стальные предметы, подверженные коррозии.
- Деревянная посуда.
- Предметы из синтетических волокон.

## Ограниченное использование:

- Некоторые виды стаканов могут потускнеть после большого числа моек.
- Серебряные и алюминиевые детали склонны к обесцвечиванию во время мойки.
- Глянцевые рисунки могут потускнеть при частой мойке в машине.

## ВНИМАНИЕ!

Не допускайте, чтобы приборы проходили сквозь дно корзины для столовых приборов.

**ПРИМЕЧАНИЕ:** не кладите в машину предметы, которые испачканы сигаретным пеплом, свечным воском, лаком или краской. Если вы покупаете новую посуду, то убедитесь, что она подходит для посудомоечной машины.

**ПРИМЕЧАНИЕ:** не перегружайте свою посудомоечную машину. Она рассчитана на 9 стандартных комплектов посуды. Не мойте посуду, не подходящую для посудомоечных машин. Соблюдение этих рекомендаций необходимо для эффективности работы и разумного расхода энергии.

## Загрузка столовых приборов и посуды

До того, как загрузить посуду, необходимо:

- Удалить крупные остатки пищи.
- Замочить остатки подгоревшей пищи в сковороде.

**При загрузке посуды и столовых приборов помните:**

- Посуда и столовые приборы не должны мешать вращению разбрызгивателей.
- Предметы с углублениями, такие как чашки, стаканы, кастрюли и т. д., следует размещать углублением вниз, чтобы вода не скапливалась в контейнере или поддоне.
- Посуду и столовые приборы следует размещать отдельно друг от друга.
- Чтобы стаканы не повредились, они не должны соприкасаться.
- Загружайте крупные предметы, которые наиболее трудно отмыть, в нижнюю корзину.
- Верхняя корзина предназначена для более хрупкой и легкой посуды, например, стаканов, кофейных и чайных чашек.

## Внимание!

Ножи с длинным лезвием, находящиеся в вертикальном положении, представляют потенциальную опасность! Длинные и/или острые столовые приборы, например, разделочные ножи, следует загружать в горизонтальном положении в верхнюю корзину.

## Повреждения стеклянной посуды

**Возможные причины:**

- Вид стекла или технология производства. Химический состав моющего средства.
- Температура воды и длительность программы.

**Рекомендуемый способ устранения:**






- Используйте только ту стеклянную или фарфоровую посуду, которая маркирована производителем как пригодная для мойки в посудомоечной машине.
- Используйте мягкое моющее средство, заявленное как щадящее по отношению к посуде. При необходимости изучите более подробную информацию, предоставляемую производителями моющих средств.
- Выбирайте программы с минимальной температурой.
- Для предотвращения повреждений доставайте стеклянную посуду и столовые приборы из машины как можно быстрее после окончания программы.

## После завершения цикла мойки

Звуковой сигнал звучит 6 раз. Выключите прибор нажатием кнопки "On/Off" (Вкл/Выкл), отключите подачу воды и откройте дверцу машины. Подождите несколько минут перед разгрузкой посудомоечной машины, так как посуда или приборы ещё горячие и более подвержены повреждению. Кроме того, так посуда лучше высохнет.

## 6. Начало программы мойки

### Таблица циклов мойки

Программа	Описание цикла	Моющее средство предв./осн.	Время работы (мин)	Потребляемая энергия (кВт/час)	Расход воды (л)	Ополаскиватель
 Интенсивная	Предварительная мойка (50°C) Основная мойка (60°C) Ополаскивание Ополаскивание Ополаскивание (70°C) Сушка	5/25g  (или 3в1) 1-2 таблетки	170	1.6	17,5	да
 Нормальная	Предварительная мойка (45°C) Основная мойка (55°C) Ополаскивание Ополаскивание (65°C) Сушка	5/25g  (или 3в1) 1-2 таблетки	180	1.3	13,5	да
ECO EN50242	Предварительная мойка Основная мойка (45°C) Ополаскивание (60°C) Сушка	5/25g  (или 3в1) 1-2 таблетки	225	0.9	11	да
 Стекло	Предварительная мойка Основная мойка (40°C) Ополаскивание Ополаскивание (60°C) Сушка	5/25g  (или 3в1) 1 таблетка	130	0.9	13	да
 90 мин	Основная мойка (60°C) Ополаскивание Ополаскивание (65°C) Сушка	30g  (или 3в1) 1 таблетка	90	1.35	12.5	да
 Быстрая	Основная мойка (45°C) Ополаскивание (50°C) Ополаскивание (55°C)	20g  (или 3в1) 1 таблетка	30	0.75	11	да

### ПРИМЕЧАНИЕ:

\*EN 50242 : Данная программа является проверочным циклом. Информация для проверки совместимости в соответствии со стандартом EN 50242 является следующей:

- Вместимость: 12 комплектов
- Положение верхней корзины: нижнее (верхние колёсики на рельсах)
- Настройка ополаскивающего средства: 6

## Включение прибора

### Начало цикла мойки

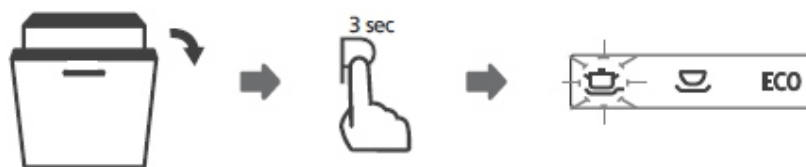
1. Следует выдвинуть нижнюю и верхнюю корзину, загрузить посуду и задвинуть их назад. Рекомендуется, в первую очередь, загрузить нижнюю корзину, а затем верхнюю (см. раздел «Загрузка посудомоечной машины»). Засыпьте моющее средство.
2. Вставьте штепсель в розетку. Электропитание 220-240 В переменного тока 50 Гц, спецификация розетки 12 А 250 В переменного тока 50 Гц.
3. Убедитесь, что подача воды установлена на полную мощность. Откройте дверцу, нажмите кнопку «On/Off» (Вкл/Выкл), нажмите кнопку «Program» (Программа) для выбора нужного цикла мойки (см. раздел «Таблица циклов мойки»). Закройте дверцу, при правильном закрытии будет щелчок.

**ПРИМЕЧАНИЕ:** При правильном закрытии дверцы будет щелчок. Когда мойка завершена, можно выключить, нажав кнопку «On/Off» (Вкл/Выкл).

## Изменение программы

Программу можно изменить только в самом начале ее выполнения, если диспенсер не успел открыться и моющее средство не попало в моечную камеру. В противном случае нужно будет заново загрузить моющее средство. Для изменения программы выполните следующие шаги:

1. Приоткройте дверку устройства, после полной остановки коромысла можно будет полностью открыть дверку машины.
2. Нажмите и удерживайте кнопку «P» в течение 3х секунд - машинка перейдет в режим ожидания для приема программы.
3. Можно выбрать новую программу.



## Забыли добавить посуду?

Забытую посуду можно добавить в любой момент до того, как откроется емкость с моющим средством.

- 1 Слегка приоткрыть дверцу.
- 2 После того, как форсунки перестанут работать, можно открыть дверцу полностью.
- 3 Добавить забытую посуду.
- 4 Закрыть дверцу.
- 5 Посудомоечная машина начнет работать спустя 10 секунд.

## **!** ПРЕДОСТЕРЕЖЕНИЕ!

Опасно открывать дверцу машины во время мойки, поскольку горячая вода может выплеснуться наружу.

## Окончание цикла мойки

Когда цикл мойки завершен, 6 раз раздается звуковой сигнал посудомоечной машины, затем программа завершается, и машина останавливается. Следует отключить прибор с помощью кнопки ON/OFF (вкл./выкл.), перекрыть подачу воды и открыть дверцу посудомоечной машины. Открывайте дверцу осторожно. При открытии дверцы может появиться горячий пар!

### ■ Отключение посудомоечной машины

1. Отключить посудомоечную машину, нажав клавишу ON/OFF.
2. Перекрыть кран подачи воды.

### ■ Открывание

Горячая посуда чувствительна к ударам. Поэтому посуде необходимо дать остыть в течение приблизительно 15 минут, прежде чем извлекать ее из прибора.

Откройте дверцу, оставьте ее открытой и подождите несколько минут перед тем как достать посуду. В этом случае она остынет и подсохнет.

### ■ Разгрузка посудомоечной машины

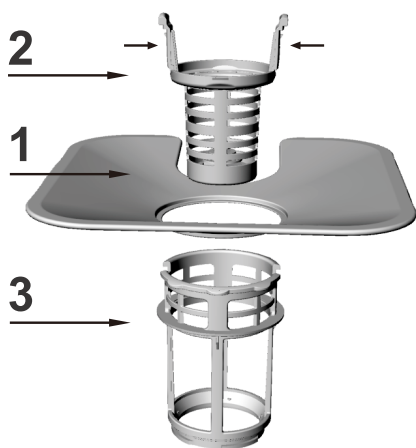
Внутренние стенки машины могут быть мокрыми.

Сначала освободите от посуды нижнюю корзину, а затем верхнюю. Таким образом вы предотвратите стекание воды с верхней корзины на нижнюю.

## 7. Техническое обслуживание и очистка

### Система фильтрации

Фильтр предотвращает возможность попадания крупных остатков пищи и других предметов внутрь насоса. Остатки могут блокировать фильтр, в этом случае их необходимо извлечь.



Система фильтров состоит из фильтра грубой очистки, плоского (основного) фильтра и микрофильтра (фильтра тонкой очистки).

#### Основной фильтр **1**

Частицы пищи и грязи, захваченные этим фильтром, распыляются специальной насадкой, расположенной на нижней форсунке, а затем смываются в слив.

#### Фильтр грубой очистки **2**

Крупные частицы, такие как осколки костей или стекла, которые могут заблокировать слив, захватываются фильтром грубой очистки. Чтобы удалить эти частицы, захваченные фильтром, следует аккуратно сжать ушки на верхней части этого фильтра, а затем поднять его вверх.

#### Фильтр тонкой очистки **3**

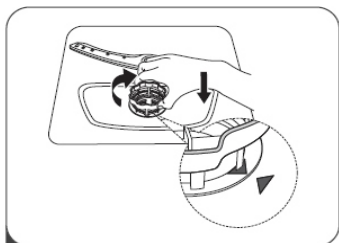
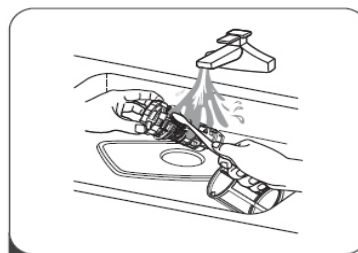
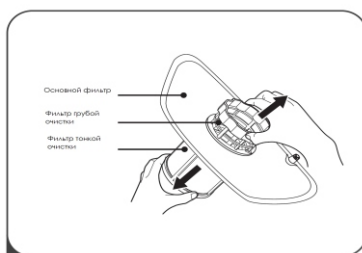
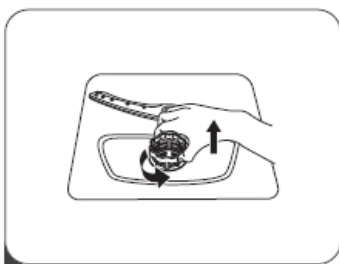
Этот фильтр удерживает грязь и остатки пищи в отстойнике и не позволяет им снова оседать на посуде во время цикла мойки.

### Сборка фильтра

Фильтр эффективно удаляет частицы пищи из моечной воды. Для лучшей производительности и результатов фильтр необходимо регулярно очищать. Для этого необходимо удалять крупные частицы пищи, захваченные фильтром, после каждого цикла мойки, промывая фильтр и его чашу проточной водой. Для извлечения узла фильтра следует поднять рукоять чаши вверх.

#### **⚠ ПРЕДОСТЕРЕЖЕНИЕ!**

- Ни при каких обстоятельствах не разрешается пользоваться посудомоечной машиной без фильтров.
- Неправильная установка фильтра может ухудшить производительность устройства, а также повредить посуду и столовые приборы.



1. Поверните фильтр грубой очистки против часовой стрелки для разблокировки фильтра. Вытащите фильтр вверх.
2. Отделите фильтр тонкой очистки от фильтра.
3. Очистите фильтры от остатков пищи под проточной водой. Для лучшей очистки можно использовать мягкую щетку.
4. Соберите фильтр в обратном порядке и установите на место. Поверните по часовой стрелке для блокировки фильтра.

#### **ВНИМАНИЕ!**

Не используйте посудомоечную машину без установленного фильтра. Это может привести к поломке машины.

## Примечания:

- Необходимо проверять чистоту фильтров каждый раз, когда посудомоечная машина была использована.

**! ПРИМЕЧАНИЕ:** *Весь узел фильтров необходимо очищать не менее одного раза в неделю.*

**! ПРЕДОСТЕРЕЖЕНИЕ!** При очистке фильтров запрещается стучать по ним. В противном случае фильтры могут быть перекошены, и производительность посудомоечной машины уменьшится.

## Уход за посудомоечной машиной

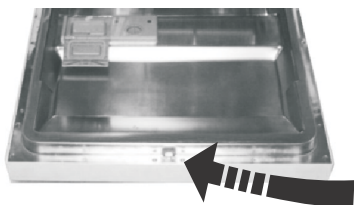
Панель управления следует чистить с помощью слегка влажной ткани.

После чистки необходимо убедиться, что панель протерта насухо.

Для наружных поверхностей следует использовать качественным воском для полировки.

Ни при каких обстоятельствах не разрешается пользоваться острыми предметами, мочалками или грубыми моющими средствами для чистки любых частей посудомоечной машины.

## Очистка дверцы



Для очистки края вокруг дверцы необходимо использовать мягкую влажную ткань.

Во избежание попадания воды в дверной замок и электрические компоненты запрещается использовать распыляемое моющее средство любого типа.

**! ПРЕДОСТЕРЕЖЕНИЕ!**

■ Запрещается использовать распыляемое моющее средство для очистки дверной панели, поскольку это может повредить дверной замок и электрические компоненты.

■ Абразивные вещества или некоторые виды бумажных полотенец нельзя использовать из-за опасности царапин или пятен на поверхности из нержавеющей стали.

## Защита от замерзания

Необходимо принять меры защиты от замерзания посудомоечной машины зимой. Каждый раз после циклов мойки необходимо выполнить следующие операции:

1. Отключить подачу питания к посудомоечной машине.
2. Отключить подачу воды и отсоединить входной патрубок воды от клапана воды.
3. Слить воду из входного патрубка и клапана воды. (Использовать емкость, чтобы собрать воду).
4. Снова подключить входной патрубок воды к клапану воды.
5. Извлечь фильтр из нижней части бака и с помощью губки собрать воду из отстойника.

**! ПРИМЕЧАНИЕ:** *Если посудомоечная машина не работает из-за наличия льда, необходимо обратиться к профессиональному специалисту по обслуживанию.*

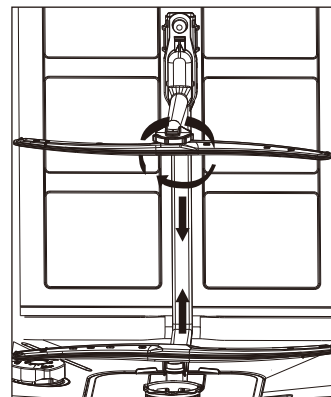
## Очистка форсунок (разбрызгивателей)

Необходимо регулярно очищать форсунки, поскольку отложения жесткой воды засоряют отверстия форсунок и подшипники.

Чтобы снять верхнюю форсунку, следует удерживая гайку повернуть форсунку по часовой стрелке, чтобы демонтировать ее.

Для демонтажа нижней форсунки следует вытянуть форсунку вверх.

Затем следует промыть форсунки в теплом мыльном растворе и воспользоваться мягкой щеткой для очистки отверстий. Установит е форсунки на место после их тщательного споласкивания.





## Как поддерживать посудомоечную машину в хорошем состоянии

### ■ После каждой мойки

После каждой мойки выключайте подачу воды в прибор и оставляйте дверцу слегка приоткрытой, чтобы внутри не оставалась влажность и запахи.

### ■ Отключайте машину от электросети

Прежде чем приступить к очистке или техническому обслуживанию, всегда вынимайте штепсельную вилку из розетки.

### ■ Не используйте растворители или абразивные средства очистки

Для очистки внешних частей и резиновых деталей посудомоечной машины не следует пользоваться растворителями или абразивными средствами. Необходимо использовать салфетку и теплую мыльную воду. Для удаления пятен или наплывов с поверхности пользуйтесь влажной губкой и небольшим количеством белого уксуса или специального чистящего средства, предназначенного для посудомоечных машин.

### ■ Если машина долго не используется

Если вы уезжаете, и машина не будет использоваться продолжительное время, то мы рекомендуем запустить цикл мойки без посуды, затем отсоединить штепсельную вилку от сети, перекрыть воду и оставить дверцу чуть приоткрытой. Это продлит срок службы уплотнителей и предотвратит появление запахов внутри машины.

### ■ Перемещение машины

Если машину нужно передвинуть, то старайтесь держать её вертикально, в крайнем случае, если требуется, её можно положить задней стенкой вниз.

### ■ Уплотнители

Одной из причин возникновения запахов внутри посудомоечной машины может быть пища, застрявшая в уплотнителях. Периодическая очистка влажной салфеткой предотвратит это.

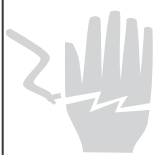
## 8. Инструкции по монтажу

### **Внимание:**

Монтаж труб и электрического оборудования должен осуществляться только специалистами.



### **Предостережение**



Опасность удара электрическим током  
Необходимо отключать электрическое питание до монтажа посудомоечной машины.

Несоблюдение этого требования может привести к смерти или удару электрическим током.

## ● Подготовка к монтажу

Место установки посудомоечной машины должно находиться в непосредственной близости к магистрали холодного водоснабжения, канализационного слива и линии энергоснабжения.

С одной стороны корпуса мойки должен быть сделан вырез для облегчения подключения сливного шланга и шланга подачи воды посудомоечной машины.

Примечание: перед монтажом необходимо проверить наличие вспомогательных средств для монтажа (скобы для декоративной панели, шурупы).

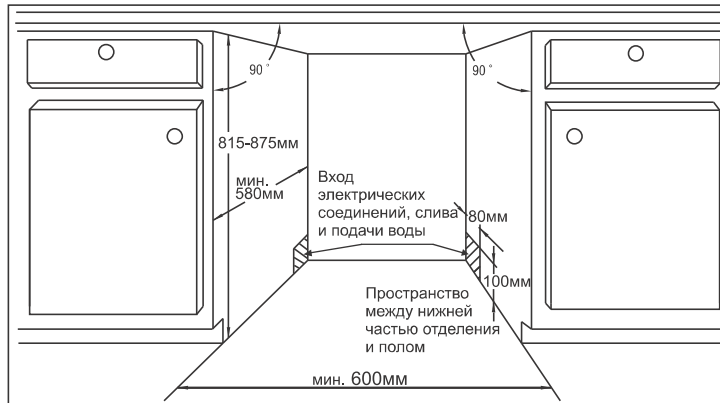
# Внимательно прочитайте инструкции по монтажу.

Рисунки размеров отделения и место установки посудомоечной машины

- 1 Перед перемещением посудомоечной машины к месту монтажа должны быть сделаны приготовления. Необходимо выбрать место рядом с раковиной для облегчения монтажа входного и сливного шлангов (см. рисунок 1).
- 2 Если посудомоечная машина установлена в угловой части кухонного гарнитура, там должно иметься некоторое пространство (показано на рисунке 2) при открытии дверцы.

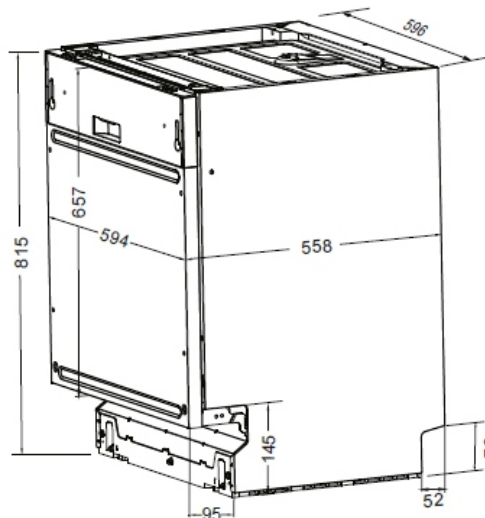
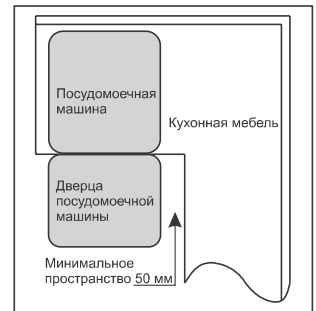
## 【 Рис. 1 】

Размеры отделения  
Менее 5 мм между  
верхней частью  
посудомоечной машины  
и столешницей, и  
наружная дверца  
заподлицо со встроенной  
мебелью.



## 【 Рис. 2 】

Минимальное пространство  
при открытой дверце.

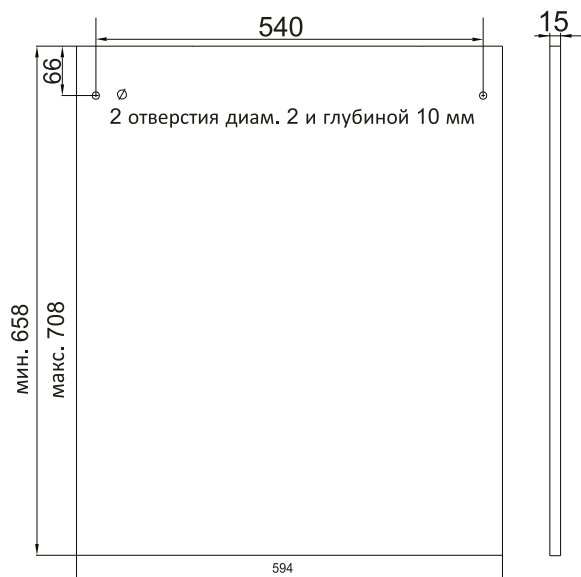


## ● Размеры и монтаж декоративной панели

1 Декоративную деревянную панель можно изготовить в соответствии с рис. 3.

### 【 Рис.3 】

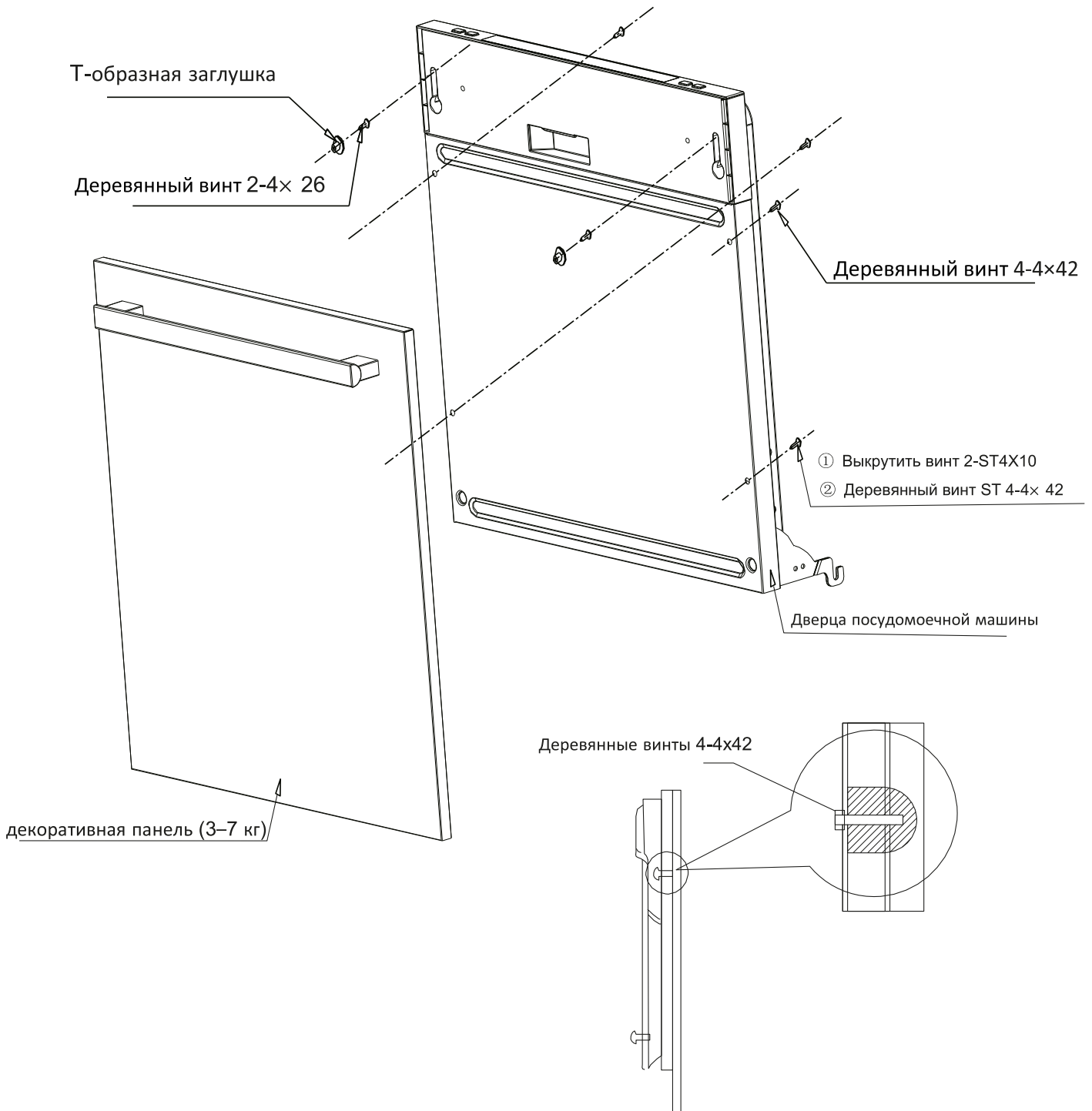
Декоративная панель должна  
изготавливаться в соответствии с  
размерами, указанными на рисунке.  
(Единица измерения: мм)



## 【 Рис. 4 】

### Монтаж декоративной панели

1. Отвернуть четыре коротких винта
2. Вставить четыре длинных винта и закрутить





## ● Регулировка натяжения дверной пружины

Дверные пружины устанавливаются на заводе-изготовителе на правильное натяжение для наружной дверцы. Если установлена декоративная деревянная панель, необходимо отрегулировать натяжение дверных пружин. Необходимо поворачивать регулировочный винт для перемещения регулятора натяжения в сторону большего натяжения стального кабеля (см. рис. 5).

### 【 Рис. 5 】

Регулировка натяжения  
дверной пружины

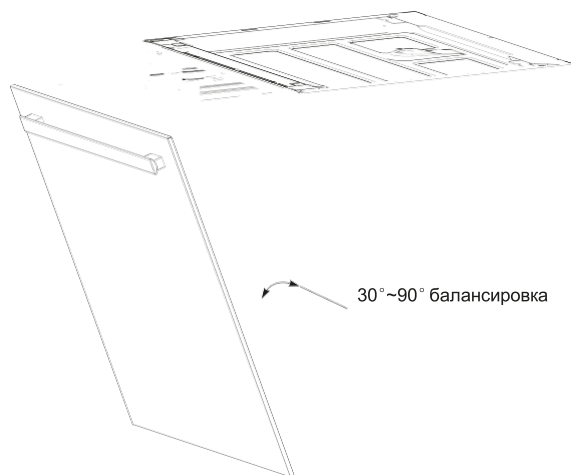
+

-

Ключ для  
шестигранных гаек  
CR-V 4 мм

Натяжение дверных пружин является правильным, когда дверца остается горизонтальной в полностью открытом положении и будет подниматься для закрывания при легком нажиме пальца.

3-7 кг



## ● Подключение сливного шланга

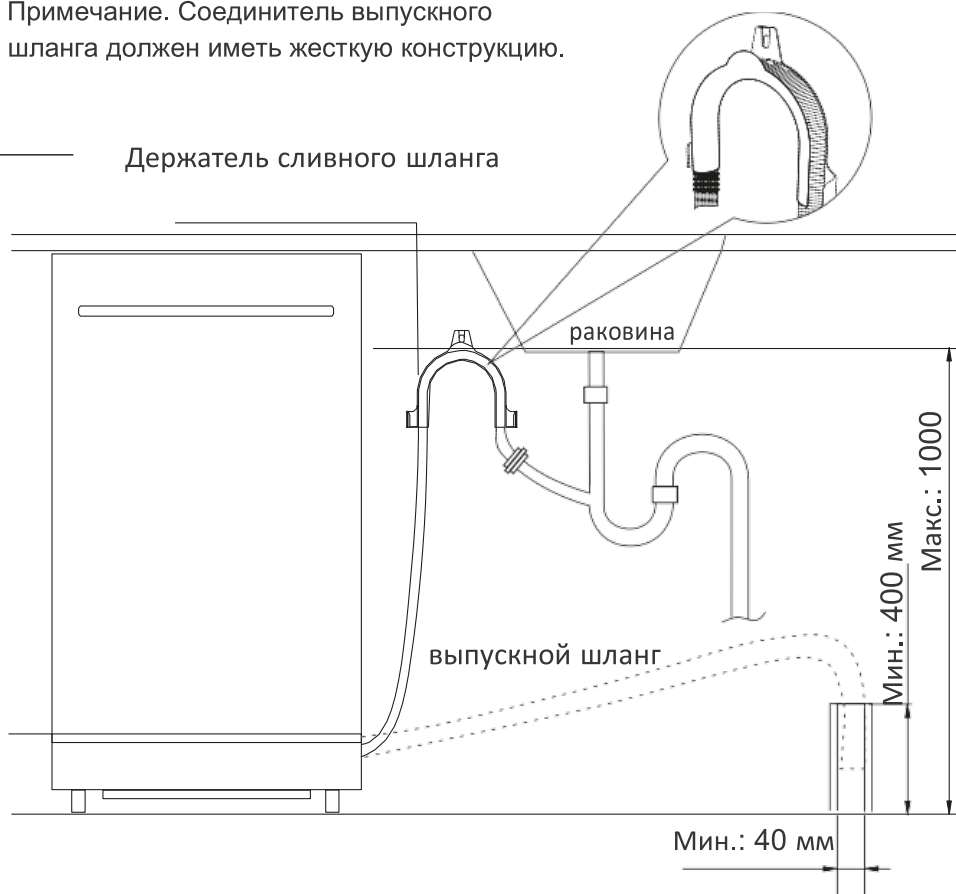
Необходимо вставить сливной шланг в сливную трубу с минимальным диаметром 40 мм, или позволить воде сливаться в раковину, убедившись в отсутствии перегибов или зажимания шланга. Верхний конец шланга должен быть на высоте менее 1000 мм.

Примечание. Соединитель выпускного шланга должен иметь жесткую конструкцию.

### 【 Рис. 6 】

Подключение  
сливного шланга

Держатель сливного шланга

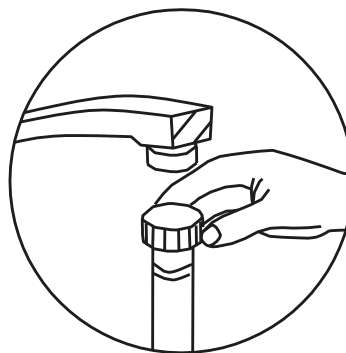


## ● Подключение шланга подачи воды (холодной)

### Подсоединение шланга подачи воды (холодная вода)

Подсоедините шланг подачи холодной воды к резьбовому (на 3/4 дюйма) соединителю и убедитесь в том, что он плотно зафиксирован на месте.

Если подсоединение производится с помощью новых или не использовавшихся длительное время водяных шлангов, то необходимо пропустить через них воду и убедиться в том, что вода чистая и не содержит загрязнений. Несоблюдение этого требования может привести к перекрытию отверстия для подачи воды и выходу прибора из строя.



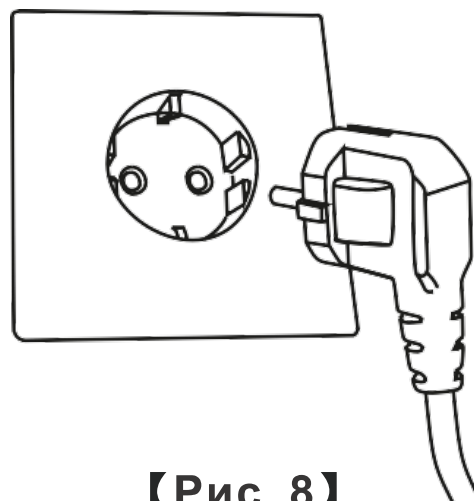
【Рис. 7】

## ● Подключение к электросети

### Подключение к электросети

Проверьте соответствие розетки вилке питания прибора.

Розетка должна быть рассчитана на 250 В / 10 А и в ней должен иметься заземляющий проводник, в противном случае возможно возникновение опасной ситуации или повреждение оборудования. Вместе с посудомоечной машиной к розетке не допускается подключать другие мощные электроприборы.



【Рис. 8】

## ● Регулировка уровня

Посудомоечная машина должна быть выровнена для правильной ориентации направляющих посуды и хорошей производительности мойки.

Наклон посудомоечной машины в любом направлении не должен превышать 2 градусов.

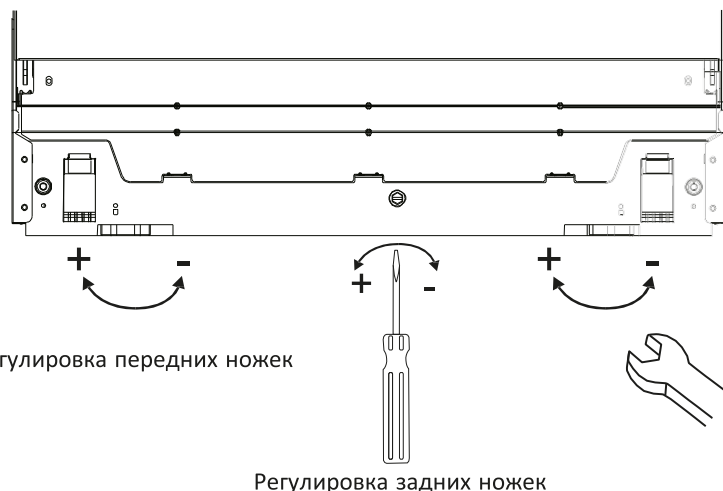
Регулирование высоты посудомоечной машины осуществляется путем поворачивания ножек.

【Рис. 9】

Иллюстрация регулировки ножек

ПРИМЕЧАНИЕ:

Максимальная регулировочная высота ножек составляет 50 мм.



Регулировка передних ножек

Регулировка задних ножек

## Относительно электрического подключения

### **ПРЕДОСТЕРЕЖЕНИЕ!**

В целях личной безопасности:

- ЗАПРЕЩАЕТСЯ ИСПОЛЬЗОВАТЬ УДЛИНИТЕЛЬ ИЛИ ПЕРЕХОДНОЙ ШТЕКЕР С ЭТИМ ПРИБОРОМ.
- ЗАПРЕЩАЕТСЯ, ПРИ ЛЮБЫХ ОБСТОЯТЕЛЬСТВАХ, ОБРЕЗАТЬ ИЛИ ДЕМОНТИРОВАТЬ ЗАЗЕМЛЯЮЩЕЕ СОЕДИНЕНИЕ СИЛОВОГО ШНУРА.


## Электротехнические требования

---

Следует проверить табличку с номинальными характеристиками прибора на предмет соответствия к подключаемой электрической сети. Использовать необходимый плавкий предохранитель 10 А, плавкий предохранитель задержки по времени или рекомендуемый размыкатель контура, а также обеспечить отдельный контур только для подключения данного прибора.

## Электрическое подключение

---

 **Перед использованием необходимо убедиться в наличии правильного заземления**

Убедиться в том, что напряжение и частота подаваемого питания соответствуют значениям, указанным на паспортной табличке. Вставлять штекер только в электрическую розетку, имеющую должное заземление. Если электрическая розетка, к которой должен подключаться прибор, не подходит для штекера, необходимо заменить розетку, а не использовать переходники или другие приспособления, которые могут привести к перегреву и пожару.

## ПРЕДУПРЕЖДЕНИЕ

По окончании мойки перекрывайте кран подачи воды.

## Установка прибора

Разместите прибор в нужном месте. Спинка должна опираться на стену позади нее и на боковые стороны вдоль смежных шкафов или стены. Посудомоечная машина оснащена шлангами подачи и слива воды, которые можно расположить справа или слева для облегчения правильной установки.

## Как слить избыточную воду из шлангов

Если раковина располагается выше 1000 мм от уровня пола, избыточное количество воды из шлангов не может сливаться непосредственно в раковину. необходимо слить лишнюю воду из шлангов в сосуд или подходящий контейнер, находящийся снаружи и ниже раковины.

## Выпуск воды

Подсоединить сливной шланг воды. Сливной шланг должен быть правильно установлен во избежание утечек. Необходимо убедиться, что сливной шланг воды не имеет заломов или раздавливания.

## Удлинительный шланг

Если необходимо удлинить сливной шланг, то следует убедиться, что используется аналогичный сливной шланг. Его длина не должна превышать 4 метра; в противном случае может уменьшаться эффективность работы посудомоечной машины.


## Сифонное соединение

Вставить сливной шланг в сливную трубу с минимальным диаметром 40 мм, или позволить воде сливаться в раковину, убедившись в отсутствии перегибов или зажимания шланга. Верхний конец шланга должен быть на высоте не более 1000 мм.

## Запуск посудомоечной машины

Перед запуском посудомоечной машины необходимо проверить следующее.

- 1** Посудомоечная машина выровнена и правильно закреплена
- 2** Входной клапан открыт
- 3** Отсутствуют утечки из соединений
- 4** Провода прочно закреплены
- 5** Включена подача питания
- 6** Наливной и сливной шланги подключены
- 7** Весь упаковочный материал и бумажные инструкции должны быть извлечены из посудомоечной машины

 **Внимание:** После монтажа необходимо сохранить настоящее руководство.  
*Содержание этого руководства очень важно для пользователей.*

## 9.Советы по выявлению и устранению неисправностей

### Перед обращением в сервисный центр

Проверка информации, приведенной на следующих страницах, может избавить вас от необходимости обращаться за обслуживанием.



#### Что делать в случае неисправности?

Проблема	Возможная причина	Решение
Машина не запускается	Перегорел предохранитель или отключились пробки	Заменить предохранитель и включить пробки. Убрать все приборы, подсоединенные к той же розетке, что и посудомоечная машина
	Не подключено электричество	Убедитесь в том, что посудомоечная машина включена, а дверца плотно закрыта. Убедитесь в том, что сетевой шнур подсоединен к стенной розетке правильно
	Низкое давление воды	Убедитесь в том, что все шланги подсоединены правильно, а кран открыт.
	Дверца посудомоечной машины закрыта неплотно	Плотно закройте дверцу до щелчка
Вода не откачивается из посудомоечной машины	Сливной шланг перегнут	Проверьте сливной шланг
	Фильтр засорён	Проверьте фильтр грубой очистки
	Кухонный слив засорён	Проверьте кухонный слив на предмет беспрепятственного прохождения воды. Если слив засорён, следует обратиться к сантехнику, а не в сервисный центр по обслуживанию посудомоечных машин.
Шум	Некоторые слышимые звуки не представляют опасности	Звук от открытия крышки отсека ополаскивателя
	Стук в посудомоечной камере	Остановите выполнение программы и поменяйте расположение предметов посуды.
	Столовые приборы не закреплены в моечном отсеке, или иногда что-то небольшого размера падает в корзину	Закрепите все предметы в посудомоечной машине
	Стук в водопроводных трубах	Может возникать из-за установки посудомоечной машины или поперечного сечения труб. Это не влияет на работу посудомоечной машины. В сомнительных случаях, обратитесь к квалифицированному сантехнику.
	Мотор жужжит	Посудомоечную машину регулярно не использовали. Если вы ее часто не используете, то не забывайте каждую неделю запускать посудомоечную машину без посуды, это поможет сохранить увлажнение уплотнителя.

Пена в отстойнике	Неправильно выбрано моющее средство	Пользуйтесь только специальными моющим средством. В случае появления пены откройте машину и дайте пене осесть. Добавьте 1 галлон холодной воды в отстойник. Закройте и защелкните дверцу, затем откачайте воду, запустив предварительное ополаскивание, чтобы откачать воду. В случае необходимости, повторите.
	Разлился ополаскиватель	Всегда немедленно протирайте пролившийся ополаскиватель.
Труба отстойника покрыта пятнами	Использовалось моющее средство с красителем	Используйте только те средства, которые не содержат красителей.
Посуда и столовые приборы не отмылись	<ul style="list-style-type: none"> <li>• Неправильная программа</li> <li>• Неправильная загрузка корзины</li> <li>• Моечные рукава заблокированы посудой</li> <li>• Фильтрующий элемент на дне моющей камеры засорён или вставлен неправильно. Из-за этого могут быть заблокированы распылители моечного рукава.</li> </ul>	<ul style="list-style-type: none"> <li>• Выбрать более жесткий режим программы.</li> <li>• Убедиться, что действие дозатора моющего средства и распылители не заблокированы посудой большого размера.</li> <li>• Расположите посуду таким образом, чтобы она не препятствовала движению моечных рукавов.</li> <li>• Прочистите фильтрующий элемент и / или правильно вставьте его. Прочистите разбрызгиватели рукавов.</li> </ul>
Пятна и пленка на стаканах и приборах	<ul style="list-style-type: none"> <li>• Очень жесткая вода</li> <li>• Низкая поступающая температура</li> <li>• Посудомоечная машина перегружена</li> <li>• Неправильная загрузка</li> <li>• Старое или намокшее порошковое моющее средство</li> <li>• Дозатор ополаскивателя пуст</li> <li>• Неправильная дозировка моющего средства</li> </ul>	<p><b><u>Для удаления пятен со стеклянной посуды:</u></b></p> <ul style="list-style-type: none"> <li>• Вытащить все металлические приборы из посудомоечной машины</li> <li>• Не добавлять моющее средство</li> <li>• Выбрать самый длинный цикл</li> <li>• Запустить посудомоечную машину и оставить работать на 18-22 минут, затем перейти к основной мойке</li> <li>• Открыть дверцу и залить 2 чашки белого уксуса в нижнюю часть посудомоечной машины</li> <li>• Закрыть дверцу и дать машине пройти весь цикл. Если уксус не помог: повторить указанную выше процедуру, только использовать 1/4 чашки (60 мл) лимонной кислоты вместо уксуса.</li> </ul>
Помутнение стеклянной посуды	Мягкая вода и слишком много моющего средства	Используя меньше моющего средства и выбрав самый короткий цикл, вымойте стеклянную посуду, чтобы она стала чистой.
Желтая или коричневая пленка на внутренних поверхностях	<p>Пятна от чая или кофе</p> <p>Отложения железа в воде могут вызвать появление пленки</p>	Использование раствора из ½ чашки отбеливателя и 3 чашек теплой воды поможет удалить пятна рукой. Необходимо обратиться в соответствующую компанию, чтобы получить специальный фильтр.

Белая пленка на внутренней поверхности	Минералы от жесткой воды	Чтобы очистить внутреннюю часть, следует использовать смоченную губку со средством для мойки посуды, надев резиновые перчатки. Во избежание появления пены, не следует использовать никакие средства, помимо средств для мойки посуды.
Крышку дозатора моющего средства не закрыть правильно	Собравшиеся остатки средства блокируют защелку	Смойте моющее средство с защелки.
Моющее средство осталось в емкости дозатора	Посуда блокирует емкость дозатора	Перезагрузите посуду правильно.
Пар	Обычное явление	Пар проходит через отверстие защелки дверцы во время сушки и слива воды.
Чёрные или серые следы на посуде	Алюминиевые приборы трутся о посуду	Для удаления таких следов воспользуйтесь мягким абразивным чистящим средством.
Вода собирается в нижнем поддоне	Переполен дозатор или разлит ополаскиватель	Постарайтесь не переполнить дозатор. Разлитый ополаскиватель может вызвать пенообразование и привести к переливу. Вытрите разлитые средства куском ткани.
	Посудомоечная машина не выровнена	Убедитесь, что посудомоечная машина выровнена.
Низкое качество сушки. Тарелки не сохнут.	Неправильное расположение	Загружайте посуду так, как указано в Руководстве по эксплуатации.
	Недостаточно ополаскивателя	Увеличьте дозу ополаскивателя/ наполните резервуар для ополаскивателя.
	Тарелки были извлечены слишком рано.	Не разгружайте посудомоечную машину сразу после окончания мойки. Приоткройте дверцу, чтобы выпустить пар. Разгружайте машину только тогда, когда тарелки остынут достаточно для того, чтобы их можно было брать руками.

### **⚠ ПРЕДОСТЕРЕЖЕНИЕ!**

- Если происходит переполение, необходимо отключить подачу водопроводной воды, прежде чем обращаться за обслуживанием.
- Если вода находится в поддоне из-за переполения или небольшой утечки, воду необходимо удалить до перезапуска посудомоечной машины.

## Коды ошибок

Если в процессе работы происходят сбои, то прибор высвечивает коды ошибок предупредить о следующем событии:



Код	Значение	Возможная причина
E1	Длительное время ожидания начала работы	Закрит кран подачи воды, или слабо открыт, или давление воды слишком мало
E3	Не достигается требуемая температура	Неисправность нагревательного элемента
E4	Перелив воды	Утечка в некоторых элементах или в самой машинке

### ВАЖНО!

При возникновении утечки, выключите подачу воды и вызовите сервисную службу.

При наличии воды в поддоне вследствие небольшой утечки или пролития, воду необходимо удалить перед запуском посудомоечной машины



## Техническая информация

Перечень данных бытовой посудомоечной машины в соответствии с Директивой ЕС 1059/2010:

Модель	DC602
Стандартная вместимость	12
Класс энергопотребления <sup>①</sup>	A ++
Годовое энергопотребление <sup>②</sup>	258 кВт-ч
Энергопотребление стандартного цикла мойки	0,900 кВт-ч
Энергопотребление в выключенном состоянии	0,45 Вт
Энергопотребление в режиме ожидания	0,49 Вт
Годовой расход воды <sup>③</sup>	3080 л
Класс сушки <sup>④</sup>	A
Стандартный цикл мойки <sup>⑤</sup>	Eco
Программируемая продолжительность стандартного цикла мойки	225 мин
Уровень шума	49 дБ(А) на 1 пВт
Монтаж	Полностью встроенный
Высота	81,5 см
Ширина	59,6 см
Глубина (с креплениями)	55,8 см
Энергопотребление	1760-2100 Вт
Номинальное напряжение/ частота	АС 220-240 В/ 50 Гц
Давление воды (давление потока)	0,4-10 бар = 0,04-1,0 МПа
Температура воды	Макс. 62 °С

### ПРИМЕЧАНИЯ:

- ① От A+++ (наивысшая эффективность) до D (самая низкая эффективность)
  - ② Энергопотребление "259" кВт в год основывается на 280 стандартных циклах мойки с использованием наполнения холодной водой и потреблением маломощных режимов. Фактическое энергопотребление зависит от того, как используется прибор.
  - ③ Потребление воды "3080" литров в год основывается на 280 стандартных циклах мойки. Фактическое потребление воды зависит от того, как используется прибор.
  - ④ От A (наивысшая эффективность) до G (самая низкая эффективность)
  - ⑤ Данная программа подходит для мойки посуды с обычным загрязнением и является наиболее эффективной программой с точки зрения общего энергопотребления и расхода воды на этого типа посуды.
- Устройство соответствует европейским стандартам и директивам в текущей версии на момент поставки:  
- LVD 2014/35/EC  
- EMC 2014/30/EC  
- EUP 2010/1016
- Вышеприведенные значения были измерены в соответствии со стандартами при указанных рабочих условиях. Результаты могут сильно отличаться в соответствии с количеством и загрязненностью посуды, жесткостью воды, количеством моющего средства и т.д.
- Руководство составлено на основании стандартов и правил Евросоюза.

## ТРАНСПОРТИРОВКА и ХРАНЕНИЕ

В упакованном виде устройство может транспортироваться в крытых транспортных средствах любого вида и храниться в закрытых помещениях в соответствии с ГОСТ 15150-69 с защитой от непосредственного воздействия атмосферных осадков, солнечного излучения и механических повреждений.

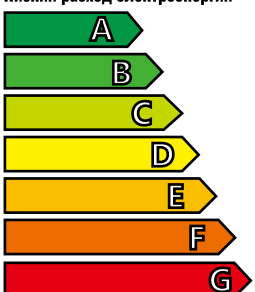
## УТИЛИЗАЦИЯ

Утилизация устройств, потерявших потребительские свойства, осуществляется в соответствии с действующим законодательством. За более подробной информацией об утилизации обращайтесь к местным властям

СЕРТИФИКАТ СООТВЕТСТВИЯ №ЕАЭС RU С-СН. ПФ02.В.03243/20

Орган по сертификации: ООО «ПРОФИТ» РФ, г. Москва, ул. Николаямская, д. 45, стр. 2, пом. 11. Соответствует требованиям: ТР ТС 004/2011 «О безопасности низковольтного оборудования», ТР ТС 020/2011 «Электромагнитная совместимость технических средств». Срок действия: с 23.12.2020 по 22.12.2025

57

<b>Энергетическая эффективность</b>	
<b>Посудомоечная машина</b> Изготовитель Модель	<b>GINZZU</b> www.ginzzu.com <b>DC602</b>
<b>Низкий расход электроэнергии</b>  <b>Высокий расход электроэнергии</b>	<b>A++</b>
Потребление электроэнергии, кВтч / цикл <small>(исходя из результатов нормоконтроля для установленной изготовителем стандартной программы, при заполнении холодной водой) Фактический расход электроэнергии зависит от способа использования прибора.</small>	<b>0.90</b>
Класс качества мытья A: макс. качество      G: мин. качество	<b>ABCDEF G</b>
Класс качества сушки A: макс. качество      G: мин. качество	<b>ABCDEF G</b>
Номинальная загрузка	<b>12</b>
Расход воды за цикл, л	<b>11</b>
Корректированный уровень звуковой мощности, дБА	<b>49</b>



ПРОИЗВОДИТЕЛЬ: Гинзу Технолоджи  
Лимитед, Китай г. Шеньжень, Инжан,  
район Лонган, Кензи, Лонгъен,  
Индустриальная зона А3  
Гарантия: 1 год. Срок службы: 5 лет.

ИМПОРТЕР: ООО "ГИНЗУ"  
125502, Россия, г. Москва,  
ул. Лавочкина, д. 19, стр. 3



**Дата производства:**

смотри расшифровку серийного номера устройства на [www.ginzzu.com/date](http://www.ginzzu.com/date)



**GINZZU LLC**  
**WWW.GINZZU.COM**

Copyright © GINZZU LLC. All rights reserved. All brand names are registered trademarks of their respective owners. Specifications are subject to change without prior notice.