



Thinking of you
Electrolux



ERN93213AW

КК ТОҢАЗЫТҚЫШ	ҚОЛДАНУ ТУРАЛЫ НҰСҚАУЛАРЫ	2
RU ХОЛОДИЛЬНИК	ИНСТРУКЦИЯ ПО ЭКСПЛУАТАЦИИ	21
UK ХОЛОДИЛЬНИК	ІНСТРУКЦІЯ	40



МАЗМҰНЫ

1. ҚАУІПСІЗДІК НҰСҚАУЛАРЫ	3
2. БАСҚАРУ ПАНЕЛІ	5
3. ӘРКҮНДІК ҚОЛДАНУ	7
4. ПАЙДАЛЫ НҰСҚАУЛАР МЕНЕН КЕҢЕСТЕР	9
5. КҮТІМ КӨРСЕТУ ЖӘНЕ ТАЗАЛАУ	9
6. НЕ ІСТЕРСІҢІЗ, ЕГЕР.....	10
7. ОРНАТУ	12
8. ШУЫЛ ТҮРЛЕРІ	18
9. ТЕХНИКАЛЫҚ СИППАТАМА	20

СІЗ ОЙЫМЫЗДА БОЛДЫҢЫЗ

Electrolux құрылғысын сатып алғаныңызға рахмет. Сіз ондаған жылдар бойғы кәсіби тәжірибе мен инновацияға сүйеніп жасалған құрылғыны таңдадыңыз. Тапқырлықтың туындысы болған, көз тартарлық бұл құрылғыны жасау барысында сіз ойымызда болдыңыз. Сондықтан, қолданған сайын тамаша нәтижеге қол жеткізе алатыныңызға сенімді болыңыз.

Electrolux әлеміне қош келдіңіз.

Біздің веб-сайтқа барып келесіні қараңыз:



Қолдануға қатысты кеңестер, кітапшалар, ақаулықты түзету, қызмет көрсету туралы ақпарат:
www.electrolux.com



Сізге барынша жақсы қызмет көрсету үшін өніміңізді мына жерге тіркеңіз:
www.electrolux.com/productregistration



Құрылғыңызға қажетті керек-жарақтарды, шығынды материалдарды және фирмалық қосалқы бөлшектерді сатып алу үшін:
www.electrolux.com/shop

ТҰТЫНУШЫҒА КӨМЕК, ҚЫЗМЕТ КӨРСЕТУ

Фирмалық заттарды қолдануды ұсынамыз.

Қызмет көрсету орталығына хабарласқанда келесі деректердің дайын болуын қамтамасыз етіңіз.

Деректерді техникалық ақпарат тақтайшасынан табуға болады. Үлгісі, Өнім нөмірі, Сериялық нөмірі



Ескерту / Абайлаңыз - Қауіпсіздік туралы маңызды мағлұмат.



Жалпы мағлұматтар менен кеңестер



Қорғаған ортаға зиян келдірмей пайдалану туралы нұсқаулар

Өндіруші ескертусіз өзгеріс енгізу құқығына ие.

1. ҚАУІПСІЗДІК НҰСҚАУЛАРЫ

Құрылғыны орнатып, ең алғаш пайдаланбас бұрын, өз қауіпсіздігіңіз бен құрылғыны дұрыс қолдану мақсатында, пайдаланушыға арналған бұл нұсқаулықты, оның ішінде кеңестері мен ескертулеріне назар салып оқып шығыңыз. Осы құрылғыны пайдаланатын адамдардың барлығы, қажетсіз ақаулықтар мен тұрмыстық апаттардың алдын алу үшін, оны пайдалану тәсілдерімен және қауіпсіздікті қамтамасыз ететін функцияларымен жете таныс болуы керек. Осы қолдану туралы нұсқаулықты сақтап қойыңыз және тоңазытқышты басқа адамдарға бергеніңізде немесе сатқаныңызда, оны пайдаланатын әрбір адамның бұйымның қолданыс мерзімі аяқталғанға дейін оған қатысты пайдалану және қауіпсіздік шараларынан хабардар болуы үшін нұсқаулықты да қоса беруді ұмытпаңыз. Адам өмірі мен құрылғының қауіпсіздігін қамтамасыз ету үшін осы пайдаланушы нұсқаулығындағы ескертулерді орындаңыз, себебі қадағалаудың жеткіліксіздігінен туған ақаулық үшін өндіруші жауапкершілік көтермейді.

1.1 Балалар мен әлсіз адамдардың қауіпсіздігі

- Бұл құрылғыны физиологиялық, сезімдік не болмаса ақыл-ой деңгейіне байланысты не пеш жұмысына қатысты тәжірибиесі мен білімінің аздығына байланысты пайдалана алмайтын адамдар (балаларды қоса алғанда), пешті пайдалану туралы ерекше нұсқауларды алмайынша не олардың қауіпсіздігіне ие адамның қадағалауынсыз пайдаланбауға тиіс.
Балалар құрылғымен ойнамас үшін оларды қадағалап отыру қажет.
- Машинаның орауыштары мен қорабын балалардың қолы жетпейтін жерде сақтаңыз. Тұншығып кету қаупі бар.
- Егер құрылғыны тастасаңыз, оның ашасын розеткадан суырыңыз да, қорек сымын қиып(құрылғыға барынша тақата)балалар ішіне кіріп қамалып не электр тогының қатерлі әсеріне ұшырамас үшін есігін ағытып алып тастаңыз.
- Егер есігі магнитті тығыздағышпен жабдықталған бұл құрылғыны, есігінде не қақпағында серіппелі құлыбы бар ескі

құрылғының орнына қоймақ болсаңыз, ескі құрылғыны ең алдымен оның серіппелі құлыбын жарамсыз етіп барып тастаңыз. Бұл құрылғыны бала ішіне қамалып қалатын қауіп көзіне айналудан сақтайды.

1.2 Жалпы қауіпсіздік туралы мағлұматтар



Назарыңызда болсын!

Құрылғының корпусындағы немесе кіріктірілген элементіндегі желдеткіш саңылауларды бітмей, ашық ұстаңыз.

- Бұл құрылғы тағамдар мен/немесе сусындарды үйде және сол сияқты басқа жерлерде сақтауға арналған, мысалы:
 - дүкендердің, кеңселердің және басқа жұмыс орындарының қызметкерлерге арналған ас бөлмелерінде;
 - фермадағы үйлерде және қонақ үйлерде, мотельдер мен басқа да тұрғынды жерлерде;
 - төсек және таңғы аспен қамтамасыз ететін жерлерде;
 - қоғамдық тағам және сол сияқты бөлшек сауда жасамайтын орындарда.
- Жібіту үдерісін жылдамдату мақсатында ешқандай механикалық немесе кез келген басқа жасанды құралды пайдаланушы болмаңыз.
- Өндіруші рұқсат бермеген болса, тоңазытқыш құрылғылардың ішіне басқа электр құрылғыларды (балмұздақ жасайтын құрылғы сияқты) салып қолданушы болмаңыз.
- Салқындатқыш зат ағатын жүйеге зақым келтірмеңіз.
- Құрылғының салқындатқыш зат ағатын жүйесінде изобутан (R600a) және қоршаған ортамен сыйысымдылығы жоғары, бірақ сонда да жанғыш зат болып табылатын, табиғи газ болады.
Құрылғының тасымалдау және орнату кезінде салқындатқыш зат жүйесіне зақым келтірілмейтініне көз жеткізіңіз.
Салқындатқыш зат жүйесі зақымдалса:
 - жалын от пен тұтату көздері болмауы тиіс

- құрылғы орналасқан бөлмені жақсылап желдетіңіз
- Осы өнімді немесе оның сипаттарын өзгерту қауіпті. Кабельге зақым келсе қысқа тұйықталу, өрт шығу және/немесе тоқ соғу қаупі төнеді.



Назарыңызда болсын!

Кез келген электрлік бөлшектерін (қуат сымы, аша, компрессор), қатерлі жағдай орын алмас үшін, күәлігі бар қызмет көрсетуші маманы немесе білікті техник маман ауыстыруға тиіс.

1. Қуат кабелін ұзартуға болмайды.
 2. Қуат кабелі құрылғының артқы жағында мыжылып немесе зақымдалып қалмағанына көз жеткізіңіз. Мыжылған немесе зақымдалған қуат кабелі тым қызып кетіп, өрт шығуына әкелуі мүмкін.
 3. Құрылғының айыры қол жетерлік жерде орналасқанына көз жеткізіңіз.
 4. Айырды қуат кабелін ұстап тартпаңыз.
 5. Розетка босап кеткен болса, айырды оған қоспаңыз. Тоқ соғу немесе өрт шығу қаупі бар.
 6. Құрылғыны ішкі жарықтама шамының қақпағы (егер бар болса) жабылмаса іске қосуға болмайды.
- Бұл құрылғы ауыр. Оны жылжытқан кезде абай болу керек.
 - Қолыңыз сулы болса, мұздатқыш бөліктен заттарды алмаңыз және оларға тиеніз, себебі қолыңыздың терісі сыдырылып кетуі немесе қарылып қалуы мүмкін.
 - Құрылғыны ұзақ уақытқа тікелей күн сәулелерінің астына қоймаңыз.
 - Осы құрылғыда тек тұрмыстық құрылғыларда пайдалануға арналған арнайы шамдар (егер бар болса) ғана қолданылған. Олар үйді жарықтандыру үшін қолдануға жарамайды.

1.3 Күнделікті қолдану

- Құрылғының пластик бөліктеріне ыстық кестрөл қоймаңыз.
- Тұтанғыш газ бен сұйықтықтарды тоңазытқышта сақтамаңыз, себебі олар жарылып кетуі мүмкін.
- Құрылғы өндірушісінің тағам сақтауға қатысты нұсқауларын мұқият орындау қажет. Тиісті нұсқауларды қараңыз.

1.4 Күтім көрсету және тазалау

- Құрылғыны тазалар алдында электр желісінен ағытып, ашасын розеткадан суырыңыз.
- Құрылғыны металл заттармен тазаламаңыз.
- Тоңазытқыштағы еріген су ағатын саңылауды мезгіл-мезгіл тексеріп отырыңыз. Қажет болса, саңылауды тазалаңыз. Су ағатын саңылау бітелсе, еріген су құрылғының астына жиналады.

1.5 Орнату



Электр желісіне қосарда, арнайы бөлімдерде берілген нұсқауларды мұқият орындаңыз.

- Құрылғы орамын ашып, оның еш жерінің бүлінбегенін тексеріп алыңыз. Құрылғының бір жері бүлініп қалса қоспаңыз. Қандай да бір бүлінушілік орын алғанда, құрылғыны сатып алған жерге дереу хабарлаңыз. Бұндай жағдайда қорабын сақтап қойыңыз.
- Құрылғыны қоспас бұрын оның майы компрессорға ағып құйылу үшін кем дегенде екі сағат күтіңіз.
- Құрылғы айналасында ауа жеткілікті түрде айналуға тиіс, ауа айналымы жеткіліксіз болса құрылғы қызып кетеді. Желдету жеткілікті болу үшін орнатуға қатысты нұсқауларды орындаңыз.
- Мүмкін болса, құрылғының жылы тұратын бөлшектерін (компрессор, конденсатор) ұстап қалып не оларға қол тигізіп алып күйіп қалмас үшін тоңазытқыштың арт жағын әрқашан қабырғаға қаратып қойыңыз.
- Құрылғыны радиатор не пештердің қасына жақын орналастыруға болмайды.
- Құрылғыны орнатқан соң оның ашасының қол оңай жететін жерде болуын қамтамасыз етіңіз.
- Тек ауыз суы жүйесіне ғана қосыңыз (егер суға қосу қажет болса).

1.6 Қызмет


- Құрылғыны жөндеу үшін қажет электр жұмыстарын электр маманы не білікті адам жүзеге асыруға тиіс.
- Бұл өнімге қызмет көрсетуді тек уәкілетті қызмет көрсету орындары жүзеге асыру

керек және құрылғының нағыз өз бөлшектері ғана пайдаланылуға тиіс.

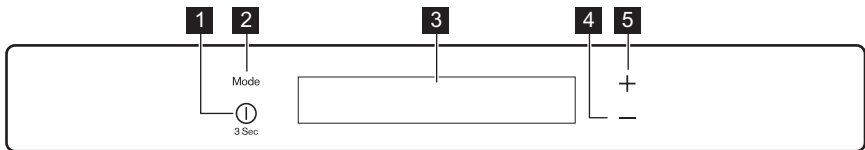
1.7 Қоршаған ортаны қорғау



Бұл құрылғының салқындатқыш сұйығының құрамында да, изоляция материалдарында да озон қабатына зиян келтіретін газдар жоқ. Бұл құрылғыны тұрмыстық қалдық пен қоқыстар тасталатын жерге тастауға

болмайды. Оның изоляция қабаттамасында тұтанғыш газдар бар: құрылғыны жергілікті құзырлы мекемелерден алынатын жарамды ережелерге сай тастау қажет. Салқындатқыш құралға, әсіресе оның қызу алмастырғышқа жақын артқы бөлігіне зиян келтірмеңіз. Құрылғыда пайдаланылған  белгішесімен белгіленген материалдар қайта өңдеуден өткізуге жарайды.

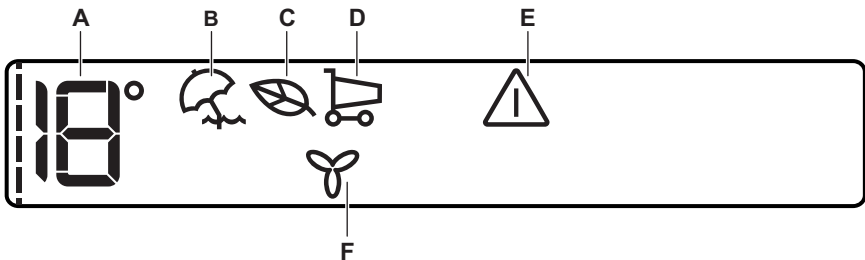
2. БАСҚАРУ ПАНЕЛІ



- 1 ON/OFF түймешігі
- 2 Mode түймешігі
- 3 Бейнебет
- 4 Суығырақ температураға қою тетігі
- 5 Жылырақ температураға қою тетігі

Түймешіктердің алдын ала қойылған сигналдарын Mode және Суығырақ температураға қою тетігін бірнеше секунд бірге басып қатайтуға болады. Осыны қайта өзгертуге болады.

2.1 Бейнебет



- A) Температура индикаторы
- B) Демалыс режимі
- C) Эко режимі
- D) Шопинг режимі
- E) "Есік ашық" индикаторы
- F) FreeStore режимі



Режим немесе Температура түймешігін таңдағаннан кейін ---- жандана бастайды. Температураны таңдағаннан кейін жанданған белгі бірнеше минут жыпылықтайды.

2.2 Іске қосу

Құрылғыны қосу үшін, мына әрекеттерді орындаңыз:

1. Ашаны розеткаға сұғыңыз.
2. Бейнебет сөніп қалса, ON/OFF түймешігін басыңыз.
3. Егер бейнебетте DEMO көрсетілсе, құрылғы демо-режимде тұрады. "Келесі жағдайда не істеу керек..." тарауын қараңыз.
4. Температура индикаторы бастапқы орнатылған температураны көрсетеді. Орнатылған басқа температураны таңдау үшін "Температураны реттеу" тарауын қараңыз.

2.3 Өшіру

Құрылғыны сөндіру үшін мына әрекеттерді орындаңыз:

1. ON/OFF түймешігін 3 секунд басыңыз.
2. Бейнебет сөнеді.
3. Құрылғыны электр желісінен ағыту үшін ашаны розеткадан суырыңыз.

2.4 Температураны реттеу

Тоңазытқыштың орнатылған температурасын температура түймешігін басып реттеуге болады.

Орнатылған әдепкі температура: тоңазытқыш үшін +5°C.

Температура индикаторы орнатылған температураны көрсетеді.

Таңдалған температура 24 сағат ішінде орнайды.



Электр қуаты үзіліп қалса, орнатылған температура сақтаулы қалады.

2.5 Демалыс режимі

Бұл функция ұзақ демалысқа кетере жағымсыз иіс пайда болдырмай, тоңазытқышты жабық әрі бос ұстауға мүмкіндік береді.



Демалыс функциясы іске қосулы тұрғанда, тоңазытқыш бөлік бос болуға тиіс.

Функцияны іске қосу үшін:

1. Mode түймешігін тиісті белгі көрінгенше басыңыз.
Тоңазытқыш температурасының индикаторы орнатылған температураны көрсетеді.
Функцияны ажырату үшін:

1. Басқа функцияны таңдау немесе ешнәрсе таңдамау үшін Mode түймешігін басыңыз.



Функция тоңазытқыштың басқа орнатылған температурасын таңдаған кезде ажыратылады.

2.6 EcoMode

Тағамды барынша оңтайлы сақтау үшін EcoMode режимін таңдаңыз.

Функцияны іске қосу үшін:

1. Mode түймешігін тиісті белгі көрінгенше басыңыз.

Температура индикаторы орнатылған температураны көрсетеді:

– тоңазытқыш үшін: +4°C

Функцияны ажырату үшін:

1. Басқа функцияны таңдау немесе ешнәрсе таңдамау үшін Mode түймешігін басыңыз.



Функция басқа орнатылған температураны таңдаған кезде ажыратылады.

2.7 ShoppingMode

Жылы тағамды көп мөлшерде, мысалы, азық-түлік дүкенінен келген бетте салғыңыз келсе, тағамдарды неғұрлым тез тоңазыту үшін, әрі тоңазытқыштағы басқа тағамдар жібіп кетпес үшін ShoppingMode функциясын іске қосуды ұсынамыз.

Функцияны іске қосу үшін:

1. Mode түймешігін тиісті белгі көрінгенше басыңыз.

ShoppingMode функциясы шамамен 6

сағаттан кейін автоматты түрде сөнеді.

Функцияны автоматты түрде сөніп қалмай тұрып өшіру үшін:

1. Басқа функцияны таңдау немесе ешнәрсе таңдамау үшін Mode түймешігін басыңыз.



Функция тоңазытқыштың басқа орнатылған температурасын таңдаған кезде ажыратылады.

2.8 “Есік ашық” ескерту сигналы

Есік бірнеше минут ашық қалса, дыбыстық сигнал естіледі. Есіктің ашық тұрғандығы төмендегі белгі арқылы көрсетіледі:

- Ескерту индикаторы жыпылықтайды

- дыбыстық сигнал
- Қалыпты жұмыс режимі орнағаннан кейін (есік жабылғанда), дыбыстық сигнал тоқтайды. Ескерту сатысында кез келген түймешікті басып ескерту сигналын ажыратуға болады.

2.9 FreeStore режимі

Функцияны іске қосу үшін:

1. Mode түймешігін тиісті белгі көрінгенше басыңыз.

Функцияны ажырату үшін:

1. Басқа функцияны таңдау немесе ешнәрсе таңдамау үшін Mode түймешігін басыңыз.



Егер функция автоматты түрде іске қосылса, FreeStore индикаторы көрсетілмейді ("Әркүндік қолдану" тарауын қараңыз). FreeStore режимін іске қосқанда қуат шығыны артады.

3. ӘРКҮНДІК ҚОЛДАНУ

3.1 Пештің ішін тазалау

Құрылғыны ең алғаш пайдаланбас бұрын, іші мен барлық ішкі керек-жарақтарын, аздап бейтарап сабын қосылған жылы сумен жуып, ондағы әдетте жаңа затқа тән келетін иісті кетіріңіз, содан кейін мұқият құрғатыңыз.

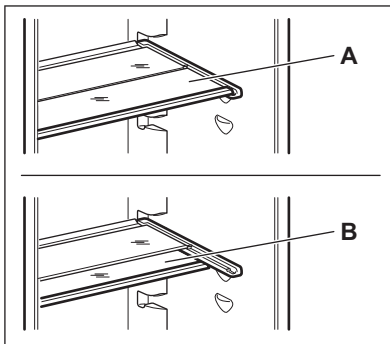


Жуғыш заттарды немесе жеміргіш ұнтақтарды қолданбаңыз, себебі бұндай заттар құрылғының қаптамасын бүлдіреді.



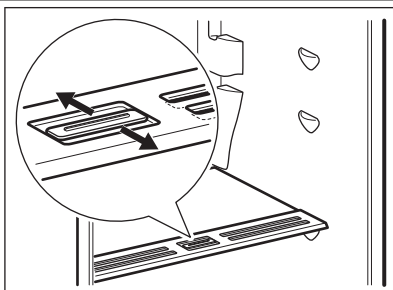
Егер бейнебетте DEMO көрсетілсе, құрылғы демо-режимде тұрады: "КЕЛЕСІ ЖАҒДАЙДА НЕ ІСТЕУ КЕРЕК..." тарауын қараңыз.

3.2 Жылжымалы сөрелер



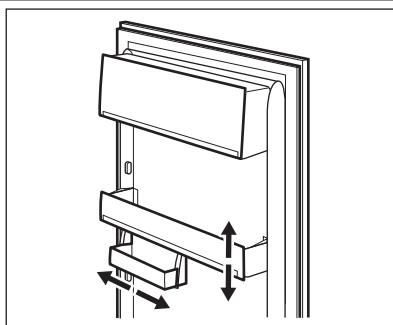
Тоңазытқыштың қабырғасында сөрелерді қалауыңызша орналастыруға арналған бірнеше тіректер бар. Орынды тиімді пайдалану үшін алдыңғы жарты сөрелерді артқы сөрелердің астына қоюға болады.

3.3 Ылғалдылықты басқару



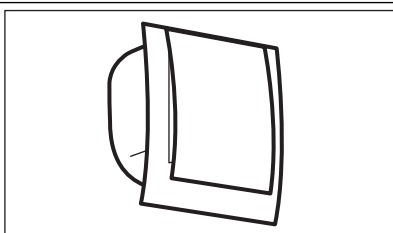
Шыны сөре көкөніс салынатын сөре(лер)дің температурасын реттеуге мүмкіндік беретін саңылаулары (сырғыма тетіктің көмегімен реттелетін) бар құралмен жабдықталған. Желдету саңылаулары жабық тұрған кезде: жеміс пен көкөніс тартпасына салынған тағамның құрамындағы табиғи ылғалдылық ұзағырақ сақталады. Желдету саңылаулары ашық тұрған кезде: ауа көбірек айналып тұрса, жеміс пен көкөніс салынатын бөліктердегі ауаның ылғалдылығы төменірек болады.

3.4 Есіктің сөрелерін орналастыру



Әр түрлі мөлшерде оралған тағамдарды орналастыру үшін есіктегі сөрелерді түрлі биіктікке қоюға болады. Бұл үшін төмендегі әрекеттерді орындаңыз: сөрелерді көрсеткі бағыты бойынша еппен тартып шығарыңыз да, қажетті орынға қойыңыз.

3.5 FreeStore



Тоңазытқыш камера тағамдарды жылдам суытып, камера ішіндегі температураны барынша біркелкі ұстауға көмектесетін құралмен жабдықталған. Бұл құрал қажетті болғанда өздігінен іске қосылады, мысалы есік ашылғаннан кейін немесе бөлме температурасы жоғары болған кезде температураны жылдам қалпына келтіреді. Қажет болғанда құралды қолмен қосуға мүмкіндік береді ("FreeStore режимі" тарауын қараңыз).



FreeStore құралы есік ашық кезде тоқтайды да, есік жабылғаннан кейін дереу іске қосылады.

4. ПАЙДАЛАЫ НҰСҚАУЛАР МЕНЕН КЕҢЕСТЕР

4.1 Қуатты үнемдеуге қатысты ақыл-кеңес

- Есікті жиі-жиі ашпаңыз не қажетті уақыттан артық уақыт ашып тұрмаңыз.
- Орта температурасы жоғары болса, температура регуляторы ең жоғарғы параметрге қойылса және тоңазытқыш ішіне тамақ толтырылса салынса, компрессор буландырғыш құралдың үстіне мұз қатырып, үздіксіз жұмыс жасауы мүмкін. Бұндай жағдай орын алса, температура регуляторын құрылғы электр қуатын үнемдей отырып өздігінен жібу үшін төменгі көрсеткішке қойыңыз.

4.2 Жаңа тағамды тоңазытуға қатысты ақыл-кеңес

Ең жақсы нәтижеге жету үшін:

- жылы не буы бұрқырап тұрған сұйық заттарды тоңазытқышқа қоймаңыз
- тағамның бетін жабыңыз не оны орап салыңыз, әсіресе ол өткір иісті болса
- тағамды ауа оның айналасында еркін айнала алатындай етіп орналастырыңыз

4.3 Тоңазытуға қатысты ақыл-кеңес

Пайдалы кеңестер:

Ет (барлық түрлері) : полиэтилен қалтаға орап көкөніс суырмасының үстіңгі жағындағы шыны сөреге қойыңыз.

Сақтық мақсатында тағамды осылайша тек бір, көп дегенде екі күн ғана сақтау керек. Піскен тағамдар, салқын тағамдар, т.с.с.: бұндай тағамдарды жауып, кез келген сөреге қоюға болады.

Жемістер мен көкөністер: бұларды әбден жуып, арнайы тартпа(лар)ға салыңыз.

Тоңазытқышқа лимон шырыны тиіп кетсе, пластик бөліктің өңі кетіп қалуы мүмкін.

Сондықтан, цитрустарды бөлек сауыттарға салып сақтау керек.

Сарымай мен ірімшік: бұларды арнайы ауа өткізбейтін сауыттарға салып не алюминий қағазға не полиэтилен қалтаға орап, мүмкіндігінше ауа өткізбеуге тырысу қажет.

Шөлмектер: бұлардың қақпақтарын жауып, есіктегі бөтелке қойғыш торға қою керек.

Оралмаған банан, картоп, пияз бен сарымсақты тоңазытқышта ұстауға болмайды.

5. КҮТІМ КӨРСЕТУ ЖӘНЕ ТАЗАЛАУ



Сақтандыру туралы ескерту!

Жөндеу жұмысын жүргізбес бұрын құрылғыны электр желісінен ағытыңыз.



Бұл құрылғының салқындатқыш құралында сутегілі көміртек бар; сондықтан да, жөндеу жұмыстары мен оны қайта толтыруды тек уәкілетті маман ғана жүзеге асыруға тиіс.

- шайып мұқият құрғатыңыз.



Құрылғы ішіндегі түтікшелер және/не сымдардың ешқайсысын тартпаңыз, жылжытып не бүлдірмеңіз.

Құрылғының ішін тазалау үшін жуғыш заттарды, жеміргіш ұнтақтар мен аса хош иістендірілген тазалағыш заттарды не балауыз

жылтыратқыштарды пайдаланбаңыз, себебі бұндай заттар құрылғының беткі қабатын бүлдіріп, онда ерекше иіс қалдырады.

5.1 Мезгілімен тазалап отыру

Құрылғыны мезгіл-мезгіл тазалап отыру қажет:

- іші мен керек-жарақтарын аздап нейтрал сабын салынған жылы сумен тазалаңыз.
- есік тығыздағышын мезгіл-мезгіл тазалап, кір тұрып қалмас үшін сүртіп алып отырыңыз.

Құрылғының артындағы конденсатор (қара гриль) мен компрессорды шөтке не шаңсорғышпен тазалаңыз. Бұлай істеу құрылғы жұмысын жақсартып, электр шығынын азайтады.



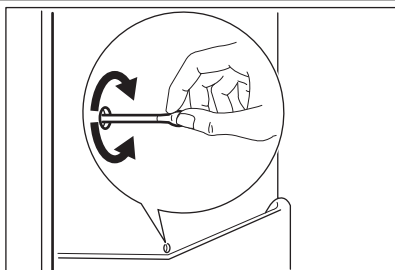
Салқындатқыш жүйеге еш нұқсан келтірмеуге тырысыңыз.

Ас үй құрылғыларының бетін тазалауға арналған көпшілік заттардың құрамында осы құрылғы үшін пайдаланылған пластиктерге зиянды әсер ететін химикаттар бар. Сондықтан да осы құрылғы корпусының сыртын, тек аздаған жуғыш зат салынған жылы сумен тазалау ұсынылады. Тазалап болған соң құрылғыны электр желісіне қайта қосыңыз.

5.2 Ұзақ уақыт бойы пайдаланбау

Құрылғы ұзақ уақыт бойы пайдаланылмайтын жағдайда мына сақтық шараларын орындаңыз:

5.3 Тоңазытқыш мұзын-қырауын еріту



- құрылғыны электр желісінен ажыратыңыз
- барлық тағамдарды шығарыңыз
- мұзын ерітіп (егер бар болса), құрылғыны және барлық керек-жарақтарын тазалаңыз
- жағымсыз иіс пайда болмас үшін есік/ есіктерді ашық қалдырыңыз.

Егер құрылғы пайдаланылып тұратын болса, электр қуаты өшіп қалған жағдайда ішіндегі тағам бұзылып кетпес үшін басқа бір адамның арасында бір рет бақылап қойып отыруын сұраңыз.

Құрылғы қалыпты жұмыс істеп тұрса, қырау тоңазытқыш камерадағы буландырыштан, мотор компрессоры тоқтаған сайын автоматты түрде шығарылады. Еріген су науа арқылы құрылғының артқы жағында, мотор компрессорының үстінде орналасқан арнайы сауытқа жиналады да, сол жерде буға айналады.

Жиналған су ағып, тоңазытқыштағы тағамға тамшыламас үшін тоңазытқыш бөліктегі науаның ортасындағы еріген су ағатын саңылауды мезгіл-мезгіл тазалаңыз. Құрылғымен бірге жеткізілетін арнайы тазалағыш құралды пайдаланыңыз, оны су ағатын тесіктен аласыз.

6. НЕ ІСТЕРСІҢІЗ, ЕГЕР...



Назарыңызда болсын!

Ақаулықты анықтамас бұрын ашаны розеткадан суырыңыз. Осы нұсқаулықта көрсетілмеген ақаулықты тек электрші маман немесе білікті адам ғана анықтауға тиіс.

Ақаулық	Ықтимал себебі	Шешімі
Құрылғыдан шуыл шығады	Құрылғы дұрыс орнықтапаған	Құрылғының орнықты тұрған-тұрмағанын тексеріңіз (төрт аяғы да еденге тиіп тұруға тиіс)
Құрылғы жұмыс істемей тұр. Шам жанбайды.	Құрылғы сөндірулі.	Құрылғыны қосыңыз.

Ақаулық	Ықтимал себебі	Шешімі
	Қуат ашасы розеткаға дұрыс сұғылмаған.	Ашаны розеткаға дұрыстап сұғыңыз.
	Құрылғыға электр қуаты келмей тұр. Розеткада тоқ жоқ.	Розеткаға басқа электр құрылғысын қосып көріңіз. Электрші маманға хабарласыңыз.
Шам жанбайды.	Шам күту режимінде тұр.	Есікті жауып, қайта ашыңыз.
	Шамның ақауы бар.	"Шамды ауыстыру" тарауын қараңыз.
Компрессор үздіксіз жұмыс істейді.	Температура дұрыс орнатылмаған.	Жоғарырақ температураға қойыңыз.
	Есік дұрыс жабылмаған.	"Есікті жабу" тарауын қараңыз.
	Есік тым жиі ашылған.	Есікті қажет кезде ғана ашыңыз, ұзақ ашып қоймаңыз.
	Тағамның температурасы тым жоғары.	Тағамды сақтардың алдында температурасын бөлме температурасына дейін азайтыңыз.
	Бөлме температурасы тым жоғары.	Бөлменің температурасын азайтыңыз.
Компрессор ShoppingModetегірін басқаннан кейін немесе температураны өзгерткеннен кейін бірден жұмыс істей бастамайды.	Бұл қалыпты жағдай, ешқандай ақаулық жоқ.	Компрессор біраз уақыттан кейін жұмыс істей бастайды.
Тоңазытқыштың артқы тақтасына су ағады.	Мұзды автоматты түрде еріту барысында еріген су артқы тақтаға ағады.	Бұл дұрыс.
Су тоңазытқыштың ішіне ағады.	Су ағатын түтікше бітеліп қалған.	Су ағатын түтікшені тазалаңыз.
	Тағамдар судың су жинағыш науаға құйылуына кедергі жасайды.	Тағамдарды артқы тақтаға тигізбей орналастырыңыз.
Температура орнатылмайды.	Shopping функциясы қосұлы.	Shopping функциясын қолмен сөндіріңіз немесе функция өздігінен бастапқы қалпына келгенше күтіңіз де, температураны орнатыңыз. ShoppingMode тарауын қараңыз.
Құрылғының ішіндегі температура тым төмен/ жоғары.	Бір мезгілде тым көп тағам сақтауға қойылған.	Бір мезгілде сақталатын тағам мөлшерін азайтыңыз.

Ақаулық	Ықтимал себебі	Шешімі
Тоңазытқыштың ішіндегі температура тым жоғары.	Құрылғының ішінде суық ауа айналымы жоқ.	Құрылғы ішінде суық ауаның айналуын қамтамасыз етіңіз.
Температура бейнебетінде үстіңгі немесе астыңғы текше көрсетіледі.	Температураны өлшеген кезде қате пайда болады.	Қызмет көрсету орталығы өкіліне хабарласыңыз (салқындатқыш жүйе тағамды салқындатуын жалғастырады, бірақ температураны реттеу мүмкін емес).
DEMO бейнебетте көрсетіледі.	Құрылғы демо-режимде тұр (DEMO).	Ұзақ дыбыстық сигнал естіліп, бейнебет аз уақытқа сөнген кезде Mode түймешігін шамамен 10 секунда басып ұстап тұрыңыз: құрылғы қалыпты жұмыс істей бастайды.

6.1 Шамды ауыстыру

Құрылғы қолданыс мерзімі ұзақ LED ішкі жарықтама шамымен жабдықталған. Жарықтандыру құралын сервис қызметкері ауыстыру керек. Қызмет көрсету орталығына хабарласыңыз.

6.2 Есікті жабыңыз

1. Есік тығыздағыштарын тазалаңыз.

2. Қажет болса, есікті реттеңіз. "Орнату" тарауын қараңыз.
3. Қажет болса, зақым келген тығыздағыштарды өзгертіңіз. Қызмет көрсету орталығына хабарласыңыз.

7. ОРНАТУ

7.1 Орналастыру



Назарыңызда болсын!

Есігінде құлпы не ілгегі бар ескі құрылғыны тастап жатсаңыз, жас балалар құрылғы ішінде қамалып қалмас үшін оларды жарамсыз етіп барып тастаңыз.



Құрылғыны орнатып болған соң оның ашасы қол жететін жерде тұруға тиіс.

Бұл құрылғыны қоршаған орта температурасы құрылғының техникалық ақпараттар тақтайшасында көрсетілген климат санатына сай келетін жерге орналастыру қажет:

Климат санаты	Қоршаған орта температурасы
SN	+10°C бастап + 32°C дейін

Климат санаты	Қоршаған орта температурасы
N	+16°C бастап + 32°C дейін
ST	+16°C бастап + 38°C дейін
T	+16°C бастап + 43°C дейін

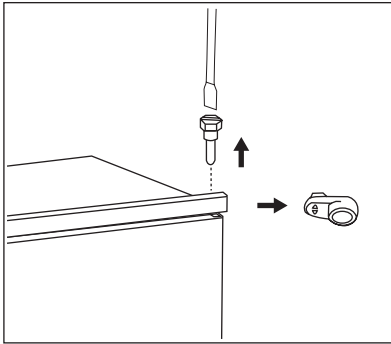
7.2 Электр желісіне жалғау

Электр желісіне қоспас бұрын техникалық ақпарат тақтайшасында көрсетілген кернеу мен жиіліктің үйдегі электр желісінің қуатына сай келетіндігін тексеріп алыңыз. Құрылғы жерге қосылуға тиіс. Осы мақсатта қорек сымы контактпен қатар жеткізілген. Егер үйдегі розетка жерге қосылмаған болса, білікті электр маманынан ақыл-кеңес ала отырып, құрылғыны қолданыстағы ережелерге сай жерге жекелей қосыңыз.

Жоғарыда айтылып өткен ережелер сақталмаса, өндіруші қандай да бір жауапкершілікті өз мойнына алудан бас тартады.

Бұл құрылғы Е.Е.С. ережелеріне сай келеді.

7.3 Есіктің ашылатын жағын өзгерту

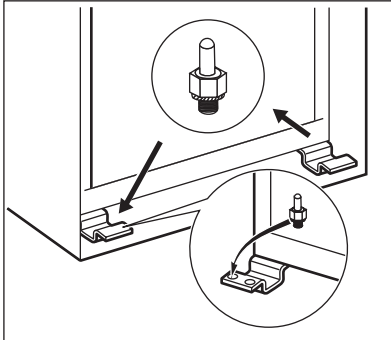


Құрылғының есігі оң жаққа қарай ашылады. Есікті сол жаққа қарай ашылатындай етіп өзгерткіңіз келсе, құрылғыны орнатпай тұрып төмендегі әрекеттерді орындаңыз:

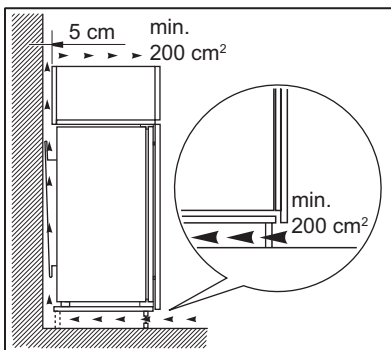
1. Үстіңгі істікті ағытып алыңыз.
2. Есікті алыңыз.
3. Аралық шектегішті алыңыз.
4. Астыңғы істікті кілттің көмегімен босатыңыз.

Қарама-қарсы жақта:

1. Астыңғы істікті қатайтып бұраңыз.
2. Аралық шектегішті орнатыңыз.
3. Есікті орнатыңыз.
4. Үстіңгі істікті қатайтып бұраңыз.



7.4 Желдетуге қойылатын талаптар



Құрылғының арт жағында ауа жақсы айналып тұруға тиіс.

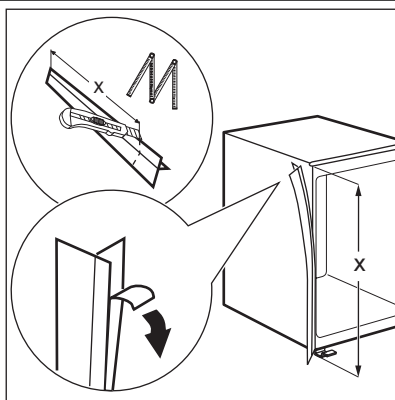
7.5 Құрылғыны орнату



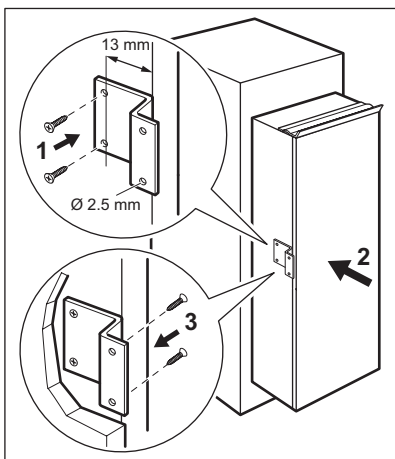
Сақтандыру туралы ескерту!

Қорек сымын еркін жылжытуға болаынына көз жеткізіңіз.

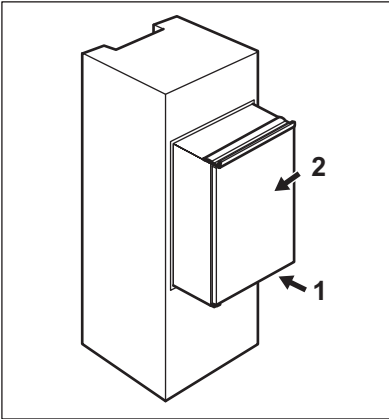
Төмендегі қадамдарды орындаңыз:



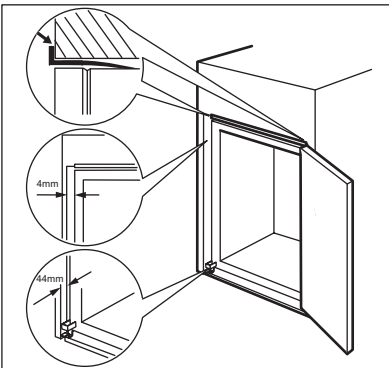
Қажет болса, жабысқақ тұмшалағыш таспаны кесіп алып, суретте көрсетілгендей құрылғыға жапсырыңыз.



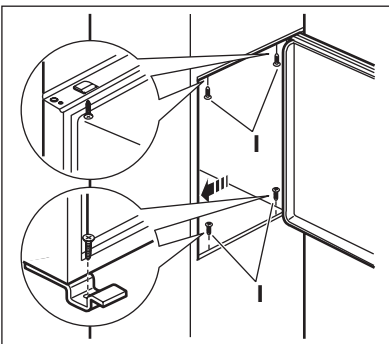
Құрылғыны Ø 2.5 мм бұрғысы бар бұрғымен тесіңіз (тереңдігі ең көбі 10 мм).
Құрылғыға төртбұрыш тетіктерді салыңыз.



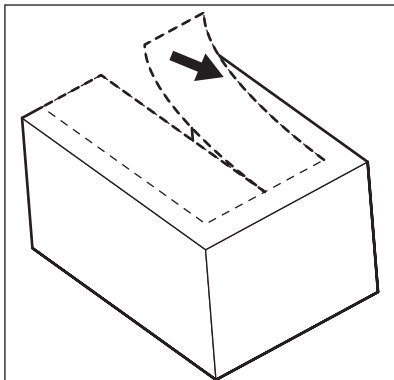
Құрылғыны жиһаз ойығына орнатыңыз.
 Құрылғыны көрсеткі (1) бағытымен үстіңгі саңылаудың қақпағы ас үй қаптамасына тірелгенше итеріңіз.
 Құрылғыны көрсеткінің (2) бағытымен, ас үй қаптамасының, топсаның қарсы жағында орналасқан жағына қарай итеріңіз.



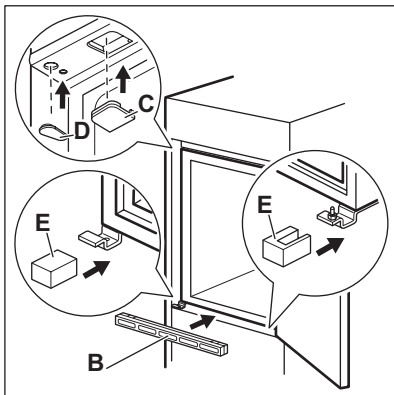
Құрылғыны ұяға келтіріп орналастырыңыз.
 Құрылғы мен ас үй қаптамасының алдыңғы жиегінің арасында 4 мм орын қалуын қамтамасыз етіңіз.
 Астыңғы топсаның қақпағы (керек-жарақтар қалтасында) құрылғы мен ас үй қаптамасының арасындағы қашықтықтың дұрыс сақталуын қамтамасыз етеді.
 Құрылғы мен ас үй қаптамасының аралығында 4 мм орын қалуын қамтамасыз етіңіз.
 Есікті ашыңыз. Астыңғы топсаның қақпағын орнына қойыңыз.



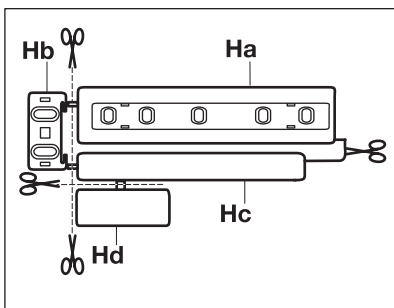
Құрылғыны жиһаз ойығына 4 бұрандамен бекітіңіз.



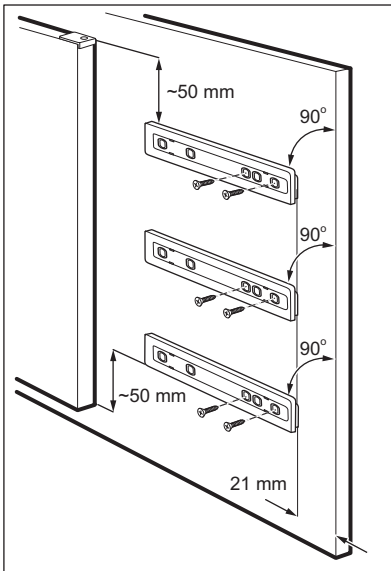
Топса қақпағының (Е) алынуға тиіс бөлшегін дұрыс тауып алып қойыңыз. Оң жақ топсадан DX бөлшегін, егер сол жақ топса болса SX бөлшегін алуды ұмытпаңыз.



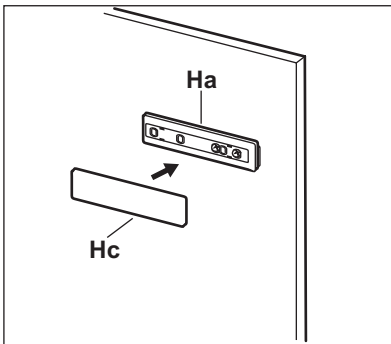
Тесіктер мен топса саңылауларын қақпақтармен (С, D) бітеңіз. Желдеткіш саңылаудың торкөзін (В) орнатыңыз. Топса қақпақтарын (Е) топсаға орнатыңыз.



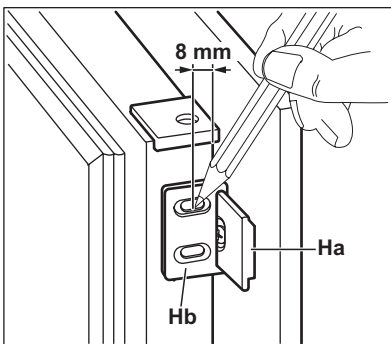
(Ha), (Hb), (Hc) және (Hd) бөлшектерін ағытыңыз.



(Ha) бөлшегін ас үй қаптамасының ішкі жағына орнатыңыз.



(Hc) бөлшегін (Ha) бөлшегінің үстіне қойып итеріңіз.



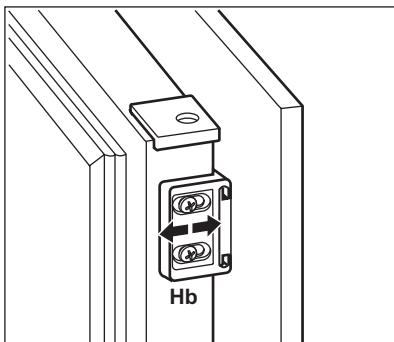
Құрылғының есігі мен ас үй қаптамасының есігін 90° градус бұрыш жасай отырып ашыңыз.

Кішкене текшені (Hb) бағыттағышқа (Ha) салыңыз.

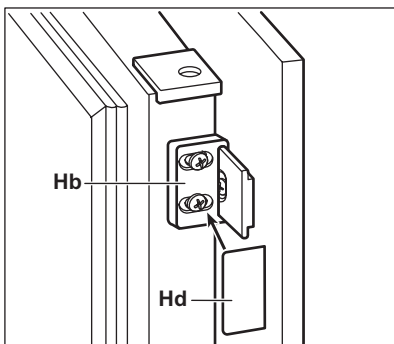
Құрылғы мен ас үй қаптамасының есіктерін бірге ұстап тұрып, тесіктерін белгілеңіз.

Кішкене текшелерді алып, есіктің сыртқы жиегіне $\varnothing 2$ мм 8 мм тереңдігі бар тесік салыңыз.

Кішкене текшені бағыттағышқа қайта орналастырыңыз да, оларды берілген бұрандамен бекітіңіз.



Ас үй қаптамасының есігі мен құрылғының есігін, (Hb) бөлшегін реттеу арқылы дұрыс қалыпқа келтіріңіз.



(Hd) бөлшегін (Hb) бөлшегіне кіркітіре басыңыз.

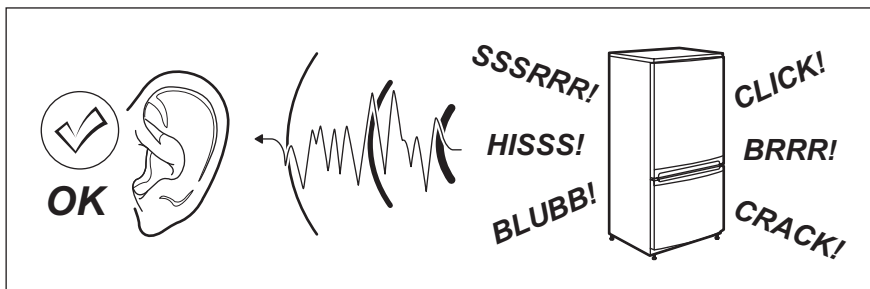
Төмендегілерді тексеріңіз:

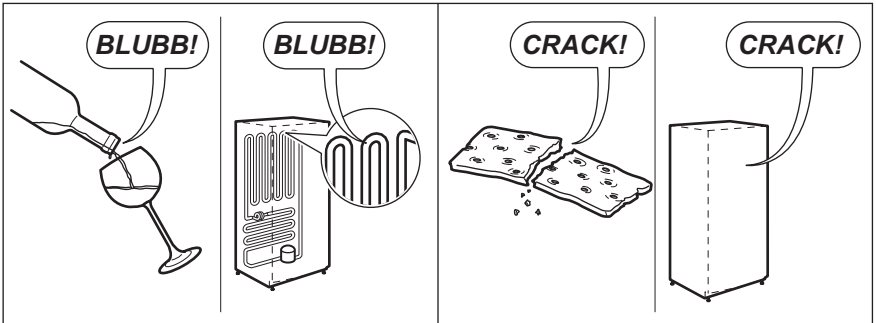
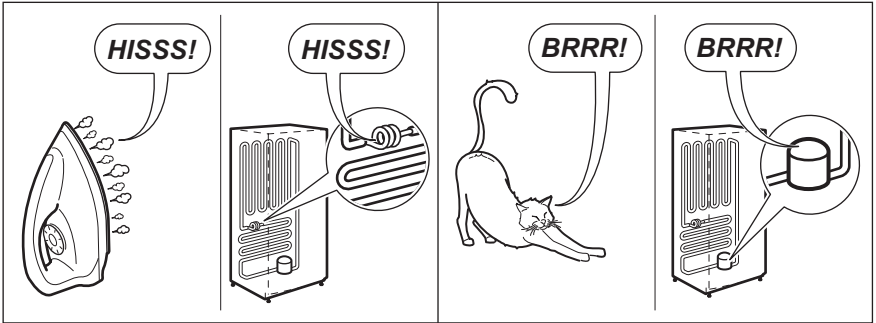
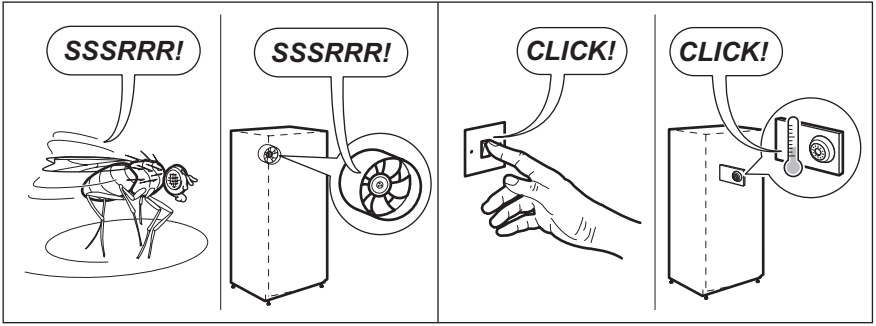
- Барлық бұрандалардың қатайтып бұралғанын.

- Тығыздағыш таспаның қаптамаға мықтап бекігенін.
- Есіктің дұрыс ашылып-жабылатынын.

8. ШУЫЛ ТҮРЛЕРІ

Құрылғы қалыпты жұмыс істеп тұрған кезде түрлі шуыл естіледі (компрессор, салқындатқыш сұйықтықтың айналуы).






9. ТЕХНИКАЛЫҚ СИППАТАМА


Ұяның өлшемдері		
	Биіктігі	1780 мм
	Ені	560 мм
	Тереңдігі	550 мм
Кернеу		230-240 В
Жиілік		50 Гц

Техникалық ақпарат құрылғының ішкі сол жағында орналасқан техникалық ақпарат

тақтайшасында және қуат мәндері берілген жапсырмада көрсетілген.

10. ҚОРШАҒАН ОРТАҒА ЗИЯН КЕЛДІРМЕУ ТУРАЛЫ МАҒЛҰМАТТАР

Белгі  салынған материалдарды қайта өңдеуден өткізуге тапсырыңыз. Орам материалдарын қайта өңдеуден өткізу үшін тиісті контейнерлерге салыңыз. Электрлік және электроникалық құрылғылардың қалдығын қайта өңдеуден өткізу арқылы, қоршаған ортаға және

адамның денсаулығына зиян келтіретін жағдайларға жол бермеуге өз үлесіңізді қосыңыз. Белгі  салынған құрылғыларды тұрмыстық қалдықтармен бірге тастамаңыз. Өнімді жергілікті қайта өңдеу орталығына өткізіңіз немесе жергілікті мекемеге хабарласыңыз.

СОДЕРЖАНИЕ

1. УКАЗАНИЯ ПО БЕЗОПАСНОСТИ	22
2. ПАНЕЛЬ УПРАВЛЕНИЯ	24
3. ЕЖЕДНЕВНОЕ ИСПОЛЬЗОВАНИЕ	26
4. ПОЛЕЗНЫЕ СОВЕТЫ	28
5. ЧИСТКА И УХОД	28
6. ЧТО ДЕЛАТЬ, ЕСЛИ	29
7. УСТАНОВКА	31
8. ШУМЫ ПРИ РАБОТЕ	37
9. ТЕХНИЧЕСКИЕ ДАННЫЕ	39

МЫ ДУМАЕМ О ВАС

Благодарим Вас за приобретение прибора Electrolux. Вы выбрали изделие, за которым стоят десятилетия профессионального опыта и инноваций. Уникальное и стильное, оно создавалось с заботой о Вас. Поэтому когда бы Вы ни воспользовались им, Вы можете быть уверены: результаты всегда будут превосходными.

Добро пожаловать в Electrolux!

На нашем веб-сайте Вы сможете:



Найти рекомендации по использованию изделий, руководства по эксплуатации, мастер устранения неисправностей, информацию о техническом обслуживании:
www.electrolux.com



Зарегистрировать свое изделия для улучшения обслуживания:
www.electrolux.com/productregistration



Приобрести дополнительные принадлежности, расходные материалы и фирменные запасные части для своего прибора:
www.electrolux.com/shop

ПОДДЕРЖКА ПОТРЕБИТЕЛЕЙ И СЕРВИСНОЕ ОБСЛУЖИВАНИЕ

Мы рекомендуем использовать оригинальные запчасти.

При обращении в сервис-центр следует иметь под рукой следующую информацию.

Данная информация находится на табличке с техническими данными. Модель, код изделия (PNC), серийный номер.



Внимание / Важные сведения по технике безопасности.



Общая информация и рекомендации



Информация по защите окружающей среды

Право на изменения сохраняется.

1. УКАЗАНИЯ ПО БЕЗОПАСНОСТИ

Для обеспечения собственной безопасности и правильной эксплуатации прибора, перед его установкой и первым использованием внимательно прочитайте данное руководство, не пропуская рекомендации и предупреждения. Чтобы избежать нежелательных ошибок и несчастных случаев, важно, чтобы все, кто пользуется данным прибором, подробно ознакомились с его работой и правилами техники безопасности. Сохраните настоящее руководство и в случае продажи прибора или его передачи в пользование другому лицу передайте вместе с ним и данное руководство, чтобы новый пользователь получил соответствующую информацию о правильной эксплуатации и правилах техники безопасности. В интересах безопасности людей и имущества соблюдайте меры предосторожности, указанные в настоящем руководстве, так как производитель не несет ответственности за убытки, вызванные несоблюдением указанных мер.

1.1 Безопасность детей и лиц с ограниченными возможностями

- Данное изделие не предназначено для эксплуатации лицами (в том числе детьми) с ограниченными физическими, сенсорными или умственными способностями или с недостаточным опытом или знаниями без присмотра лица, отвечающего за их безопасность, или получения от него соответствующих инструкций, позволяющих им безопасно эксплуатировать его.

Необходимо следить за тем, чтобы дети не играли с прибором.

- Держите все упаковочные материалы в недоступном для детей месте. Существует опасность удушья.
- Если прибор больше не нужен, выньте вилку из розетки, обрежьте шнур питания (как можно ближе к прибору) и снимите дверцу, чтобы дети, играя, не получили удар током или не заперлись внутри прибора.
- Если данный прибор (имеющий магнитное уплотнение дверцы) предназначен для замены старого холодильника с пружинным замком (защелкой) дверцы или крышки, перед утилизацией старого холодильника обязательно выведите замок из строя. Это позволит исключить превращение его в смертельную ловушку для детей.

1.2 Общие правила техники безопасности



ВНИМАНИЕ!

Не перекрывайте вентиляционные отверстия в корпусе прибора или в мебели, в которую он встроен.

- Данный прибор предназначен для хранения продуктов питания и (или) напитков в бытовых или аналогичных с ними условиях, как то:
 - в помещениях, служащих кухнями для обслуживающего персонала в магазинах, офисах и на других рабочих местах;
 - в сельских жилых домах, для использования клиентами отелей, мотелей и других мест проживания;
 - в мини-гостиницах типа «ночлег плюс завтрак»;
 - на предприятиях питания и в аналогичных нерозничных сферах применения.
- Не используйте механические приспособления и другие средства для ускорения процесса размораживания.
- Не используйте другие электроприборы (например, мороженицы) внутри холодильных приборов, если производителем не допускается возможность такого использования.
- Не допускайте повреждения контура холодильника.
- Холодильный контур прибора содержит хладагент изобутан (R600a) – безвредный для окружающей среды, но, тем не менее, огнеопасный природный газ.

При транспортировке и установке прибора следите за тем, чтобы не допустить повреждения компонентов контура холодильника.

В случае повреждения контура холодильника:

- не допускайте использования открытого пламени и источников возгорания;
- тщательно проветрите помещение, в котором установлен прибор.
- Изменение характеристик прибора и внесение изменений в его конструкцию сопряжено с опасностью. Любое повреждение кабеля может привести к короткому замыканию,

возникновению пожара и/или поражению электрическим током.



ВНИМАНИЕ!

Во избежание несчастных случаев замену любых электротехнических деталей (шнура питания, вилки, компрессора) должен производить сертифицированный представитель сервисного центра или квалифицированный обслуживающий персонал.

1. Запрещается удлинять сетевой шнур.
 2. Убедитесь, что вилка сетевого шнура не раздавлена и не повреждена задней частью прибора. Раздавленная или поврежденная вилка сетевого шнура может перегреться и стать причиной пожара.
 3. Убедитесь в наличии доступа к вилке сетевого шнура прибора.
 4. Не тяните за сетевой шнур.
 5. Если в розетке плохой контакт, не вставляйте в нее вилку кабеля питания. Существует опасность поражения электрическим током или возникновения пожара.
 6. Запрещается эксплуатировать прибор без плафона (если он предусмотрен конструкцией) лампы внутреннего освещения.
- Прибор имеет большой вес. Будьте осторожны при его перемещении.
 - Не вынимайте и не трогайте предметы в морозильнике мокрыми или влажными руками: это может привести к появлению на руках ссадин или ожогов от обморожения.
 - Не подвергайте прибор длительному воздействию прямых солнечных лучей.
 - В приборе используются специальные лампы (если предусмотрено конструкцией), предназначенные только для бытовых приборов. Они не подходят для освещения помещений.

1.3 Ежедневное использование

- Не ставьте на пластмассовые части прибора горячую посуду.
- Не храните в холодильнике воспламеняющиеся газы и жидкости, так как они могут взорваться.
- Следует тщательно придерживаться рекомендаций по хранению, данных изготовите-

лем прибора. См. соответствующие указания.

1.4 Чистка и уход

- Перед выполнением операций по чистке и уходу за прибором, выключите его и выньте вилку сетевого шнура из розетки.
- Не следует чистить прибор металлическими предметами.
- Регулярно проверяйте сливное отверстие холодильника для талой воды. При необходимости прочистите сливное отверстие. Если отверстие закупорится, вода будет собираться на дне прибора.

1.5 Установка



Для подключения к электросети тщательно следуйте инструкциям, приведенным в соответствующих параграфах.

- Распакуйте изделие и проверьте, нет ли повреждений. Не подключайте к электросети поврежденный прибор. Немедленно сообщите о повреждениях продавцу прибора. В таком случае сохраните упаковку.
- Рекомендуется подождать не менее четырех часов перед тем, как включать холодильник, чтобы масло вернулось в компрессор.
- Необходимо обеспечить вокруг холодильника достаточную циркуляцию воздуха, в противном случае прибор может перегреться. Чтобы обеспечить достаточную вентиляцию, следуйте инструкциям по установке.
- Если возможно, изделие должно располагаться обратной стороной к стене так, чтобы во избежание ожога нельзя было коснуться горячих частей (компрессор, испаритель).
- Данный прибор нельзя устанавливать вблизи радиаторов отопления или кухонных плит.
- Убедитесь, что к розетке будет доступ после установки прибора.
- Подключайте прибор только к питьевому водоснабжению (если такое подключение предусмотрено конструкцией прибора).

1.6 Обслуживание

- Любые операции по техобслуживанию прибора должны выполняться квалифициро-

ванным электриком или уполномоченным специалистом.

- Техобслуживание данного прибора должно выполняться только специалистами авторизованного сервисного центра с использованием исключительно оригинальных запчастей.

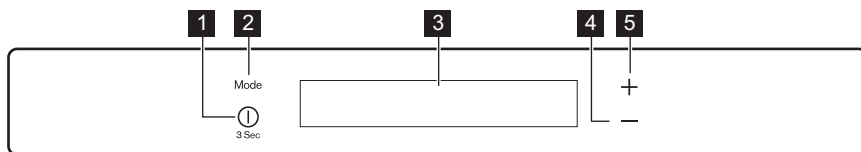
1.7 Защита окружающей среды



Ни холодильный контур, ни изоляционные материалы настоящего прибора не содержат газов, которые могли бы повредить озоновый слой. Данный прибор нельзя утилизировать

вместе с бытовыми отходами и мусором. Изоляционный пенопласт содержит горючие газы: прибор подлежит утилизации в соответствии с действующими нормативными положениями, с которыми следует ознакомиться в местных органах власти. Не допускайте повреждения холодильного контура, особенно, вблизи теплообменника. Материалы, использованные для изготовления данного прибора, помеченные символом , пригодны для вторичной переработки.

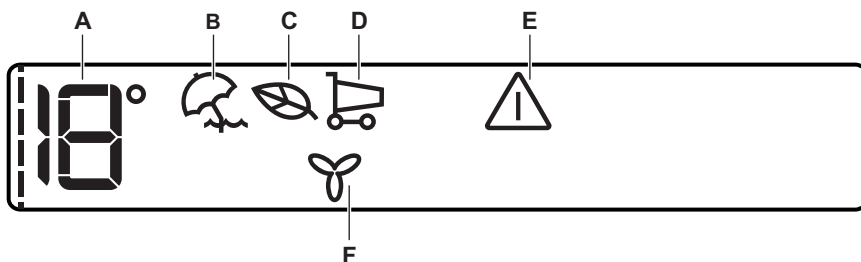
2. ПАНЕЛЬ УПРАВЛЕНИЯ



- 1 Кнопка ON/OFF («ВКЛ/ВЫКЛ»)
- 2 Кнопка Mode («Режим»)
- 3 Дисплей
- 4 Кнопка понижения температуры
- 5 Кнопка повышения температуры

Предустановленный уровень громкости можно изменить. Для этого на несколько секунд нажмите одновременно на кнопку Mode («Режим») и кнопку понижения температуры. Это изменение можно отменить.

2.1 Дисплей



- A) Индикатор температуры
- B) Режим «Отпуск»
- C) Режим «Эконом»
- D) ShoppingMode (Режим «Покупки»)
- E) Индикатор открытой дверцы
- F) Режим FreeStore



После выбора режима или нажатия на кнопку выбора температуры включается анимация ----- . После выбора температуры анимация мигает в течение нескольких секунд.

2.2 Включение

Чтобы выключить прибор, выполните следующие действия:

1. Вставьте вилку сетевого шнура в розетку.
2. Если дисплей отключен, нажмите на кнопку ON/OFF («Вкл/Выкл»).
3. Если на дисплее высветилось сообщение ДЕМО («ДЕМОРЕЖИМ»), значит, прибор находится в деморежиме. См. «Что делать, если...»
4. На индикаторах температуры отображаются значения температуры, заданные по умолчанию.

Информацию о выборе другого значения температуры см. в разделе «Регулировка температуры».

2.3 Выключение

Для выключения прибора выполните следующие действия:

1. Нажмите на кнопку ON/OFF («ВКЛ/ВЫКЛ») и удерживайте ее нажатой в течение 3 секунд.
2. Дисплей отключится.
3. Для отключения прибора от сети электропитания извлеките вилку сетевого шнура из розетки.

2.4 Регулирование температуры

Установленное значение температуры холодильника можно изменить с помощью кнопки регулировки температуры.

Установленная температура по умолчанию: +5°C для холодильного отделения.

На дисплее температуры отображается заданное значение температуры.

Установленная температура достигается в течение 24 часов.



При сбое в подаче электроэнергии заданное значение температуры сохраняется.

2.5 Режим «Отпуск»

Функция позволяет оставлять холодильную камеру пустой и закрытой в течение продолжительного отсутствия владельца без образования в ней неприятных запахов.



При включенной функции «Отпуск» в холодильнике не должно быть продуктов.

Включение функции:

1. Нажимайте на кнопку Mode, пока на дисплее не появится соответствующий значок.

На дисплее температуры отображается заданное значение температуры.

Выключение функции:

1. Для выбора нужной функции или отключения функции нажмите на кнопку Mode.



Функция выключается при выборе другой заданной температуры холодильника.

2.6 EcoMode

Для оптимального хранения продуктов выберите режим EcoMode.

Включение функции:

1. Нажимайте на кнопку Mode, пока на дисплее не появится соответствующий значок.

На индикаторе температуры отобразится заданное значение температуры.

– для холодильной камеры: +4°C

Выключение функции:

1. Для выбора нужной функции или отключения функции нажмите на кнопку Mode.



Функция выключается при выборе другой заданной температуры.

2.7 ShoppingMode

Если необходимо поместить большое количество теплых продуктов, например, после посещения магазина, рекомендуется включить режим ShoppingMode для ускоренного охлаждения продуктов и предотвращения повышения температуры уже находящихся в холодильнике продуктов.

Включение функции:

1. Нажимайте на кнопку Mode, пока на дисплее не появится соответствующий значок.

ShoppingMode выключается автоматически примерно через 6 часов.

Выключение режима до его автоматического завершения

1. Для выбора нужной функции или отключения функции нажмите на кнопку Mode.



Функция выключается при выборе другой заданной температуры холодильника.

2.8 Сигнализация открытой дверцы

Если дверь остается открытой несколько минут, раздается звуковой сигнал. На то, что дверца не закрыта, указывает:

- мигание сигнального индикатора;
- звуковой сигнал.

После восстановления нормальных условий (дверца закрыта) звуковой сигнал выключается.

В режиме сигнализации зуммер можно отключить, нажав любую кнопку.

2.9 Режим FreeStore

Включение функции:

1. Нажимайте на кнопку Mode, пока на дисплее не появится соответствующий значок.

Выключение функции:

1. Для выбора нужной функции или отключения функции нажмите на кнопку Mode.



При автоматическом включении функции индикатор FreeStore не загорается (см. Главу «Ежедневное использование»).

Включение функции FreeStore увеличивает потребление электроэнергии.

3. ЕЖЕДНЕВНОЕ ИСПОЛЬЗОВАНИЕ

3.1 Очистка внутренних поверхностей

Перед первым включением прибора вымойте его внутренние поверхности и все внутренние принадлежности теплой водой с нейтральным мылом, чтобы удалить запах, характерный для недавно изготовленного изделия, затем тщательно протрите их.

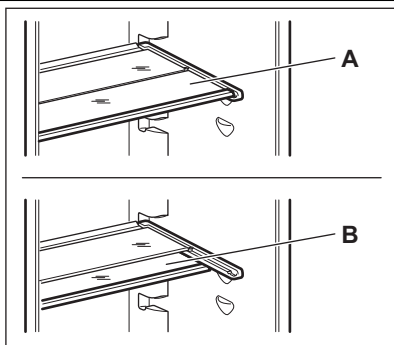


Не используйте моющие или абразивные средства, т.к. они могут повредить покрытие поверхностей прибора.



Если на дисплее высветилось сообщение DEMO («ДЕМОРЕЖИМ»), значит, прибор находится в деморежиме. См. «ЧТО ДЕЛАТЬ, ЕСЛИ...»

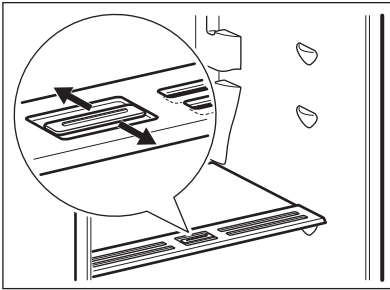
3.2 Передвижные полки



Расположенные на стенках холодильника направляющие позволяют размещать полки на нужной высоте.

Для оптимального использования пространства передние половинки полок могут лежать на задних.

3.3 Контроль влажности

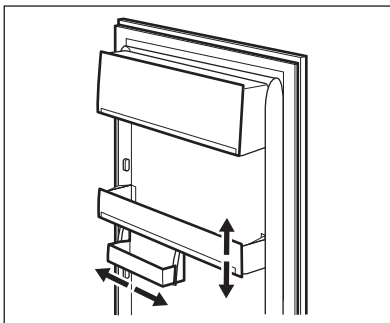


Стеклопанель включает в себя устройство с пазами (регулируемым специальным скользящим рычажком), позволяющее управлять температурой в ящике (ящиках) для овощей.

Когда вентиляционные отверстия закрыты: дольше сохраняется естественное содержание влаги в продуктах, находящихся в отделениях для овощей и фруктов.

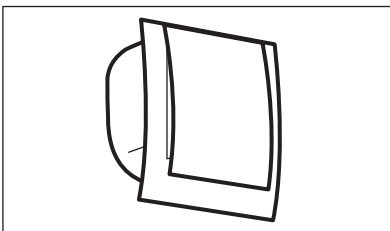
Когда вентиляционные отверстия открыты: увеличенная циркуляция воздуха приводит к меньшей влажности в отделениях для хранения овощей и фруктов.

3.4 Размещение полок дверцы



Чтобы обеспечить возможность хранения упаковок продуктов различных размеров, полки дверцы можно размещать на разной высоте. Для выполнения этой операции действуйте следующим образом: медленно потяните полку в направлении, указанном стрелками, пока она не освободится; затем установите ее на нужное место.

3.5 FreeStore



В холодильном отделении предусмотрено устройство, обеспечивающее быстрое охлаждение продуктов и более равномерную температуру в отделении.

Устройство включается самостоятельно по мере необходимости, например, с целью быстрого восстановления температуры после открывания дверцы или в условиях высокой окружающей температуры.

Предусмотрена возможность включения устройства вручную - в случае необходимости (см. «Режим FreeStore («Свободное хранение»»)).



Динамическая вентиляционная система FreeStore («Свободное хранение») прекращает работать в случае открывания дверцы и включается сразу же после ее закрывания.

4. ПОЛЕЗНЫЕ СОВЕТЫ

4.1 Рекомендации по экономии электроэнергии

- Не открывайте дверцу слишком часто и не держите ее открытой дольше, чем необходимо.
- Если температура окружающей среды высокая, регулятор температуры находится в самом высоком положении и холодильник полностью загружен, компрессор может работать без остановок, что приводит к образованию инея или льда на испарителе. Если такое случается, поверните регулятор температуры до более низких значений, чтобы сделать возможным автоматическое оттаивание, и, следовательно, снизить потребление электроэнергии.

4.2 Рекомендации по охлаждению продуктов

Для получения оптимальных результатов:

- не помещайте в холодильник теплые продукты или испаряющиеся жидкости
- накрывайте или заворачивайте продукты, особенно те, которые имеют сильный запах
- располагайте продукты так, чтобы вокруг них мог свободно циркулировать воздух

4.3 Рекомендации по охлаждению

Полезные советы:

Мясо (всех типов): помещайте в полиэтиленовые пакеты и кладите на стеклянную полку, расположенную над ящиком для овощей.

Храните мясо таким образом полку, максимум два дня, иначе оно может испортиться.

Продукты, подвергшиеся тепловой обработке, холодные блюда и т.п.: необходимо накрыть и можно положить на любую полку.

Фрукты и овощи: необходимо тщательно вымыть и положить в специальные ящик (ящики). Попадание лимонного сока на пластиковые детали холодильника может привести к их обесцвечиванию. Поэтому рекомендуется держать цитрусовые в отдельных контейнерах.

Сливочное масло и сыр: должны помещаться в специальные воздухопроницаемые контейнеры или быть обернуты алюминиевой фольгой или полиэтиленовой пленкой, чтобы максимально ограничить контакт с воздухом. Бутылки необходимо закрывать крышками и хранить на дверной полке для бутылок. Бананы, картофель, лук и чеснок не следует хранить в холодильнике в неупакованном виде.

5. ЧИСТКА И УХОД



ПРЕДУПРЕЖДЕНИЕ!

Перед выполнением каких-либо операций по чистке или уходу за прибором выньте вилку сетевого шнура из розетки.



В холодильном контуре данного прибора содержатся углеводороды; поэтому его обслуживание и заправка должны осуществляться только уполномоченными специалистами.



Запрещается вытягивать, перемещать или повреждать какие-либо трубки и (или) кабели, находящиеся внутри корпуса.

Никогда не пользуйтесь для чистки внутренних поверхностей моющими средствами, абразивными порошками, чистящими средствами с сильным запахом или полиролями, так как они могут повредить поверхность и оставить стойкий запах.

5.1 Промывка дозатора

Прибор необходимо регулярно чистить:

- очищайте внутренние поверхности и принадлежности с помощью теплой воды и нейтрального мыла;

Чтобы очистить конденсатор (решетка черного цвета) и компрессор, расположенные с задней стороны прибора, воспользуйтесь щет-

кой. Эта операция повышает эффективность работы прибора и снижает потребление электроэнергии.



Соблюдайте осторожность, чтобы не повредить систему охлаждения.

Некоторые чистящие средства для кухни содержат химикаты, которые могут повредить пластмассовые детали прибора. Поэтому рекомендуется чистить корпус этого прибора только теплой водой с добавлением небольшого количества моющего средства. После чистки подключите прибор к сети электропитания.

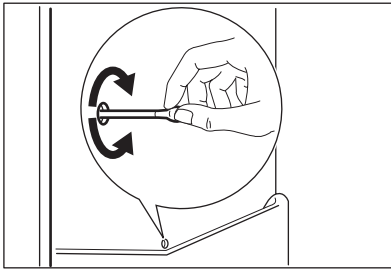
- **отключите устройство от сети электропитания**
- удалите все продукты
- разморозьте (если эта операция предусмотрена конструкцией прибора) и вымойте прибор и все принадлежности;
- оставьте дверцы приоткрытыми, чтобы предотвратить образование неприятного запаха.

Если прибор будет продолжать работать, попросите кого-нибудь проверять его время от времени, чтобы не допустить порчи находящихся в нем продуктов в случае отключения электроэнергии.

5.2 Перерывы в эксплуатации

Если прибор не будет использоваться в течение продолжительного времени, примите следующие меры предосторожности:

5.3 Размораживание холодильника



При нормальных условиях эксплуатации удаление инея с испарителя холодильной камеры происходит автоматически при каждом выключении компрессора. Талая вода сливается в специальный поддон, установленный с задней стороны прибора над компрессором, где она испаряется.

Регулярно прочищайте сливное отверстие, находящееся в середине канала холодильного отделения, во избежание накопления воды и попадания капель на находящиеся внутри продукты. Используйте для этого специальное приспособление, которое уже установлено в сливное отверстие.

6. ЧТО ДЕЛАТЬ, ЕСЛИ ...



ВНИМАНИЕ!

Перед устранением неисправностей извлеките вилку шнура питания из розетки.

Устранять неисправности, не указанные в данном руководстве, должен только квалифицированный электрик или уполномоченный специалист.

Неисправность	Возможная причина	Способ устранения
Прибор издает сильный шум.	Прибор стоит неустойчиво.	Проверьте, прочно ли стоит прибор (все четыре ножки должны опираться на пол).

Неисправность	Возможная причина	Способ устранения
Прибор не работает. Лампа не горит.	Прибор выключен.	Включите прибор.
	Вилка шнура питания не вставлена как следует в розетку.	Как следует вставьте вилку шнура питания в розетку.
	Отсутствует электропитание прибора. Отсутствует напряжение в розетке электросети.	Подключите к этой сетевой розетке другой электроприбор. Обратитесь к квалифицированному электрику.
Лампа не горит.	Лампа находится в режиме ожидания.	Закройте и снова откройте дверцу.
	Лампа перегорела.	См. «Замена лампы».
Компрессор работает непрерывно.	Неправильно задана температура.	Задайте более высокую температуру.
	Неплотно закрыта дверца.	См. «Закрывание дверцы».
	Дверцу открывали слишком часто.	Не оставляйте дверцу открытой дольше, чем это необходимо.
	Температура продуктов слишком высокая.	Прежде чем положить продукты на хранение, дайте им охладиться до комнатной температуры.
	Слишком высокая температура воздуха в помещении.	Обеспечьте понижение температуры воздуха в помещении.
Компрессор не включается сразу после нажатия выключателя ShoppingMode («Режим Покупки») или после изменения температуры.	Это нормальное явление. Оно не является неисправностью.	Компрессор включится через некоторое время.
Вода стекает по задней стенке холодильника.	Во время автоматического размораживания на задней панели размораживается наледь.	Это нормально.
Вода стекает внутрь холодильника.	Засорилось сливное отверстие.	Прочистите сливное отверстие.
	Продукты мешают воде стекать в водосборник.	Убедитесь, что продукты не касаются задней стенки.

Неисправность	Возможная причина	Способ устранения
Невозможно задать температуру.	Включен режим Shopping («Покупки»).	Выключите режим Shopping («Покупки») вручную или подождите, пока функция не выключится автоматически, и после этого задайте температуру. См. «ShoppingMode («Режим покупки»»).
Температура внутри прибора слишком низкая/слишком высокая.	Одновременно хранится слишком много продуктов.	Одновременно закладывайте меньшее количество продуктов.
Температура в холодильнике слишком высокая.	Внутри прибора отсутствует циркуляция холодного воздуха.	Убедитесь, что внутри прибора циркулирует холодный воздух.
Сверху или снизу на дисплее температуры отображается квадратик.	Произошла ошибка в измерении температуры.	Позвоните в сервисный центр (система охлаждения будет и далее поддерживать низкую температуру продуктов, однако регулировка температуры будет невозможна).
ДЕМО высвечивается на дисплее.	Прибор находится в деморежиме (DEMO).	Нажмите на кнопку Mode («Режим») и удерживайте ее приблизительно 10 секунд; прозвучит длинный сигнал зуммера, а дисплей на короткое время погаснет, после чего прибор перейдет в нормальный режим работы.

6.1 Замена лампы

Прибор оборудован светодиодной лампой длительного срока службы. Этот элемент освещения подлежит замене только в сервисном центре. Обращайтесь в сервисный центр.

2. При необходимости отрегулируйте дверцу. См. раздел «Установка».
3. При необходимости замените непригодные уплотнения дверцы. Обратитесь в сервисный центр.

6.2 Закрытие дверцы

1. Прочистите уплотнители дверцы.

7. УСТАНОВКА

7.1 Размещение



ВНИМАНИЕ!

Если вы выбрасываете старый холодильник с пружинным замком (защелкой) дверцы, необходимо вывести замок из строя, чтобы дети, играя, не оказались запертыми внутри.



После установки прибора должен быть обеспечен свободный доступ к сетевой вилке.

Устанавливайте холодильник в месте, где температура окружающей среды соответствует климатическому классу, указанному на табличке с техническими данными:

Климатический класс	Температура окружающей среды
SN	от +10°C до +32°C
N	от +16°C до +32°C
ST	от +16°C до +38°C
T	от +16°C до +43°C

7.2 Подключение к электросети

Перед включением прибора в сеть удостоверьтесь, что напряжение и частота, указан-

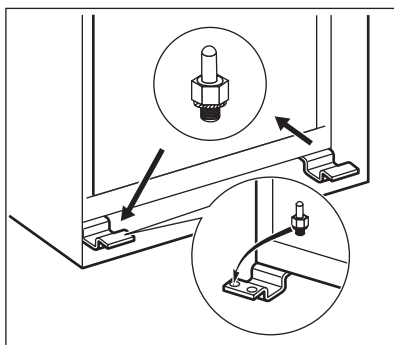
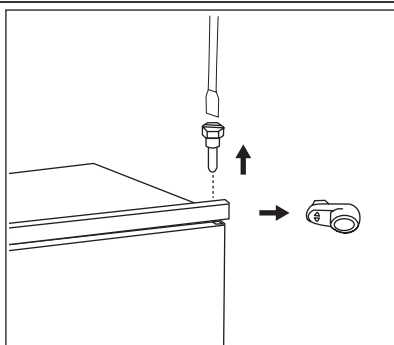
ные в табличке технических данных, соответствуют параметрам вашей домашней электрической сети.

Прибор должен быть заземлен. С этой целью вилка сетевого шнура имеет специальный контакт заземления. Если розетка электрической сети не заземлена, выполните отдельное заземление прибора в соответствии с действующими нормами, поручив эту операцию квалифицированному электрику.

Изготовитель снимает с себя всякую ответственность в случае несоблюдения вышеуказанных правил техники безопасности.

Данное изделие соответствует директивам Европейского Союза.

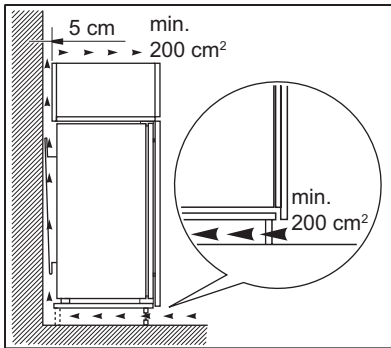
7.3 Перевешивание дверцы



Дверца прибора открывается вправо. Если вы хотите, чтобы дверца открывалась влево, прежде чем устанавливать прибор, выполните следующие действия:

1. Открутите и извлеките верхнюю ось.
 2. Снимите дверцу.
 3. Снимите прокладку.
 4. При помощи ключа ослабьте нижнюю ось.
- На противоположной стороне:
1. Затяните нижнюю ось.
 2. Установите прокладку.
 3. Установите дверцу.
 4. Затяните верхнюю ось.

7.4 Требования по вентиляции



Необходимо обеспечить достаточную циркуляцию воздуха с задней стороны прибора.

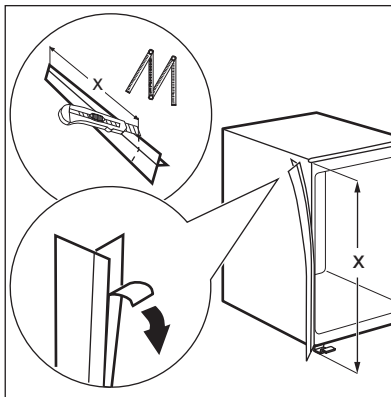
7.5 Установка прибора

Выполните следующие действия:

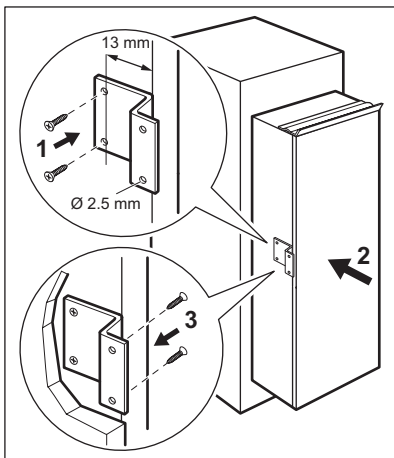


ПРЕДУПРЕЖДЕНИЕ!

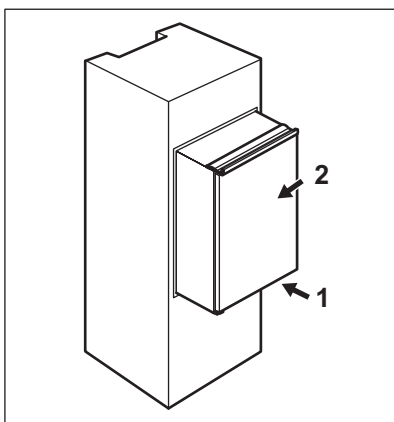
Убедитесь, что перемещение сетевого шнура не затруднено.



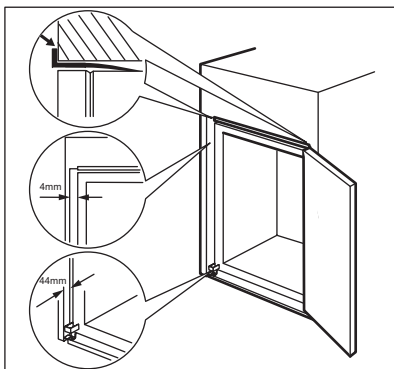
Если необходимо, отрежьте и прикрепите самоклеющуюся уплотняющую прокладку к прибору, как показано на рисунке.



Просверлите в приборе отверстие диаметром 2,5 мм и глубиной не более 10 мм. Зафиксируйте квадратный уголок на приборе.



Установите прибор в нишу. Сдвиньте прибор в направлении, указанном стрелкой (1), так, чтобы верхняя крышка зазора уперлась в кухонный шкаф. Сдвиньте прибор в направлении, указанном стрелкой (2), к боковой стенке кухонного шкафа, на которой нет петель.



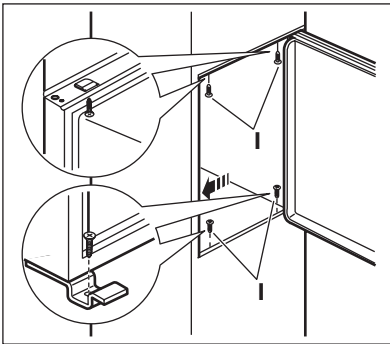
Отрегулируйте положение прибора внутри ниши.

Убедитесь, что расстояние между прибором и передним краем кухонного шкафа составляет 44 мм.

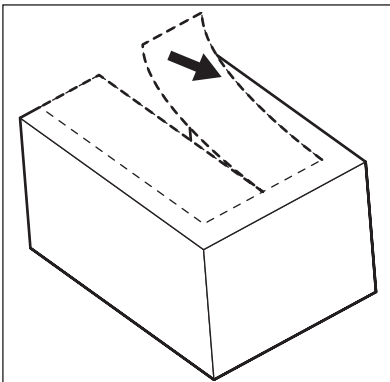
Крышка нижней петли (находится в пакете с принадлежностями) обеспечивает надлежащее расстояние между кухонной мебелью и прибором.

Убедитесь, что ширина зазора между прибором и кухонным шкафом равняется 4 мм.

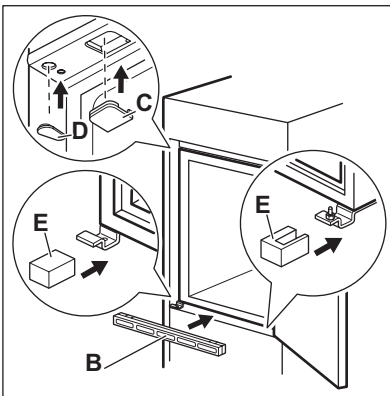
Откройте дверцу. Установите крышку нижней петли.



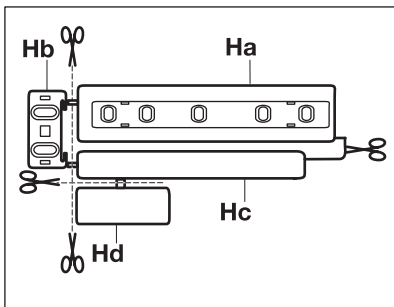
Закрепите прибор внутри ниши 4-мя винтами.



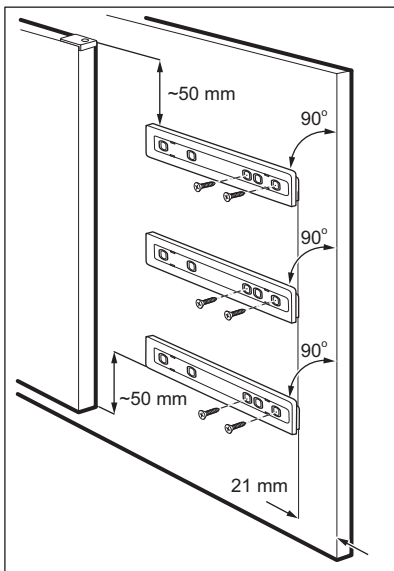
Удалите соответствующую деталь крышки петли (E). Если дверная петля находится справа, то следует удалить деталь DX; в противном случае удалите деталь SX.



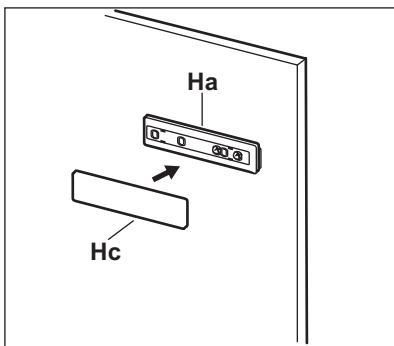
Установите крышки (C, D) в выемки и отверстия под петли.
Установите вентиляционную решетку (B).
Наденьте крышки петли (E) на петлю.



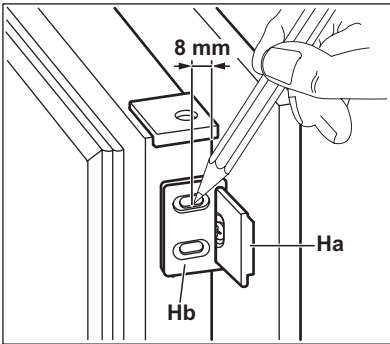
Отделите друг от друга детали (Ha), (Hb), (Hc) и (Hd).



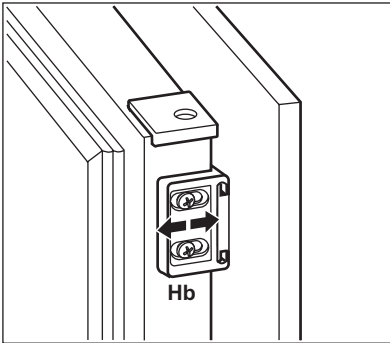
Прикрепите деталь (Ha) к внутренней стороне кухонного шкафа.



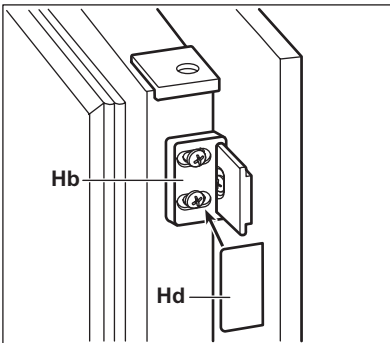
Надавив, соедините деталь (Hc) с деталью (Ha).



Откройте дверцу прибора и дверцу кухонной мебели под углом 90°. Вставьте маленькую планку (Hb) в направляющую (Ha). Совместите друг с другом дверцу прибора и дверцу кухонной мебели, затем наметьте отверстия. Удалите уголки и просверлите отверстия диаметром 2 мм на расстоянии 8 мм от внешней кромки двери. Снова установите маленькую планку на направляющую и закрепите ее прилагающимися винтами.



Выверните дверцу кухонного шкафа и дверцу прибора, регулируя положение детали (Hb).



Надавив, соедините деталь (Hd) с деталью (Hb).

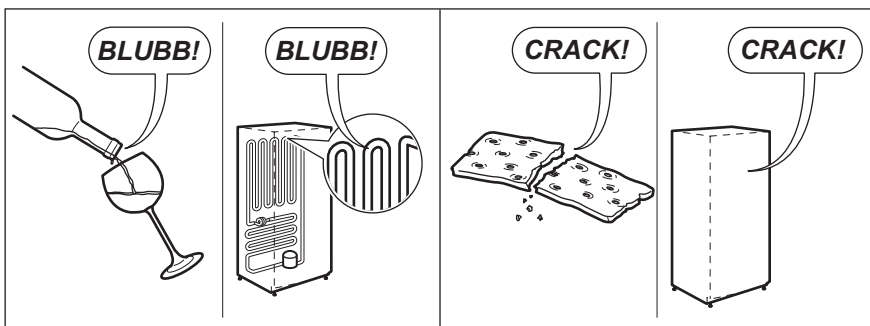
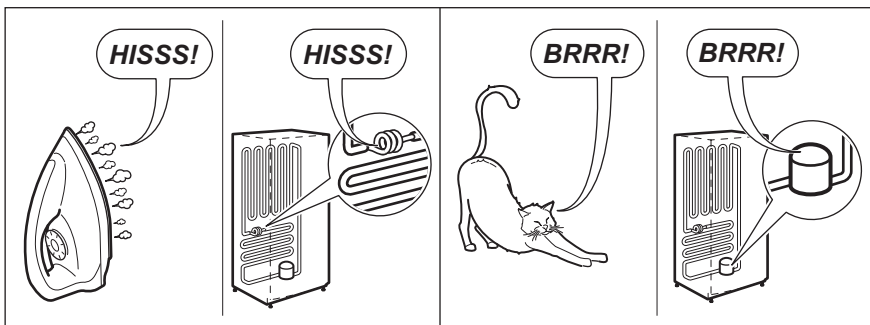
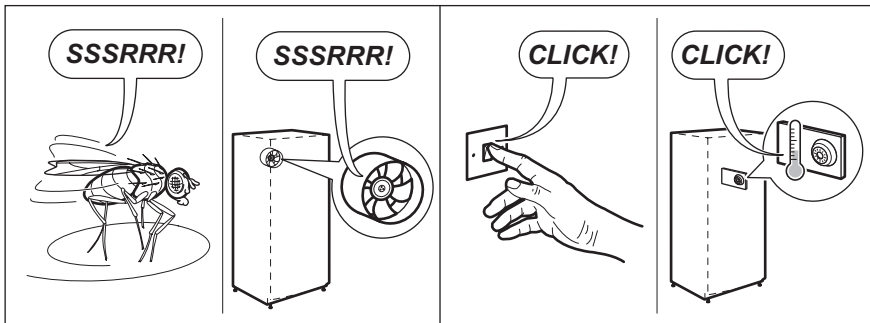
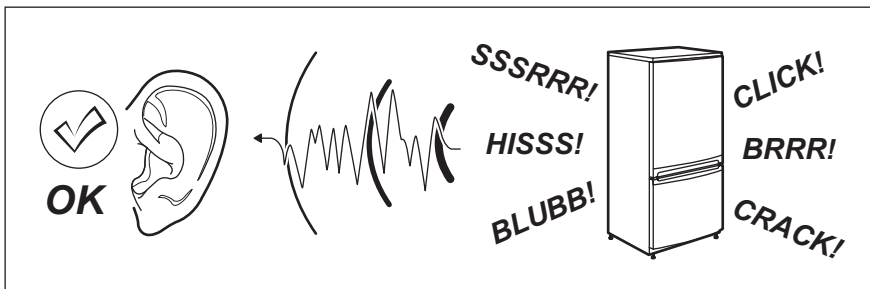
В завершение проверьте, чтобы:

- все винты были затянуты;
- уплотняющая прокладка плотно прилегала к корпусу холодильника;

- дверца как следует открывалась и закрывалась.

8. ШУМЫ ПРИ РАБОТЕ

При нормальных условиях работы слышны некоторые звуки (работы компрессора, циркуляции хладагента).





9. ТЕХНИЧЕСКИЕ ДАННЫЕ

Размеры ниши для встраивания		
Высота	1780 мм	
Ширина	560 мм	
Глубина	550 мм	
Напряжение	230-240 В	
Частота	50 Гц	

Технические данные указаны на табличке с техническими данными на левой стенке внутри прибора и на табличке энергопотребления.

10. ОХРАНА ОКРУЖАЮЩЕЙ СРЕДЫ

Материалы с символом  следует сдавать на переработку. Положите упаковку в соответствующие контейнеры для сбора вторичного сырья. Принимая участие в переработке старого электробытового оборудования, Вы помогаете защитить окружающую среду и

здоровье человека. Не выбрасывайте вместе с бытовыми отходами бытовую технику, помеченную символом . Доставьте изделие на местное предприятие по переработке вторичного сырья или обратитесь в свое муниципальное управление.

Дата производства данного изделия указана в серийном номере (serial number), где первая цифра номера соответствует последней цифре года производства, вторая и третья цифры номера – порядковому номеру недели. Например, серийный номер 11012345 означает, что изделие произведено на десятой неделе 2011 года.

ЗМІСТ

1. ІНСТРУКЦІЇ З ТЕХНІКИ БЕЗПЕКИ	41
2. ПАНЕЛЬ КЕРУВАННЯ	43
3. ЩОДЕННЕ КОРИСТУВАННЯ	45
4. КОРИСНІ ПОРАДИ	47
5. ДОГЛЯД І ЧИЩЕННЯ	47
6. ЩО РОБИТИ, КОЛИ	48
7. УСТАНОВКА	50
8. ШУМИ	56
9. ТЕХНІЧНІ ДАНІ	58

МИ ПРО ВАС ДУМАЄМО

Дякуємо за покупку приладу Electrolux. Ви обрали продукт, який втілює в собі десятки років професійного досвіду та інновацій. Оригінальний та стильний, він був розроблений з думкою про вас. Тому щоразу, коли ви ним користуєтесь, ви можете бути впевнені в отриманні гарних результатів.

Ласкаво просимо в світ Electrolux.

Звертайтеся на наш веб-сайт:



Поради з використання, брошури, інструкції з усунення несправностей, сервісна інформація:
www.electrolux.com



Зареєструйте виріб, щоб отримати покращене обслуговування:
www.electrolux.com/productregistration



Придбання приладдя, витратних матеріалів та оригінальних запчастин для вашого приладу:
www.electrolux.com/shop

РОБОТА З КЛІЄНТАМИ ТА СЕРВІСНЕ ОБСЛУГОВУВАННЯ

Рекомендується використовувати оригінальні запчастини.

При звертанні до сервісного центру необхідно мати наступну інформацію.

Її можна знайти на табличці з технічними даними. Модель, номер виробу, серійний номер.



Увага! Важлива інформація з техніки безпеки.



Загальна інформація та рекомендації



Екологічна інформація

Може змінитися без оповіщення.

1. ІНСТРУКЦІЇ З ТЕХНІКИ БЕЗПЕКИ

В інтересах вашої безпеки та для належного використання приладу уважно прочитайте цю інструкцію, включаючи підказки та застереження, перш ніж встановлювати його і розпочинати ним користуватися. Аби уникнути помилкових дій і нещасних випадків необхідно, щоб усі, хто користується приладом, ретельно ознайомилися з правилами експлуатації і техніки безпеки. Збережіть цю інструкцію і в разі продажу або передачі приладу іншим особам обов'язково передайте її разом із приладом, щоб усі користувачі змогли в будь-який час ознайомитися з правилами експлуатації і технікою безпеки.

Задля безпеки життя та майна дотримуйтеся викладених у цій інструкції рекомендацій з техніки безпеки, оскільки компанія-виробник не несе відповідальності за шкоду, що сталася через недотримання цих рекомендацій.

1.1 Безпека дітей і вразливих осіб

- Прилад не призначений для користування ним людьми (в т.ч. дітьми) з обмеженими фізичними, сенсорними чи розумовими здібностями чи недостатнім досвідом та знаннями, якщо їм не було проведено відповідного інструктажу з користування приладом особою, відповідальною за їх безпеку.
Щоб діти не гралися з приладом, вони мають користуватися ним під наглядом дорослих.
- Не дозволяйте дітям гратися з пакувальними матеріалами. Порушення цієї вимоги може призвести до того, що вони можуть задихнутися.
- Перш ніж утилізувати прилад, вийміть вилку з розетки, відріжте кабель (у місці, яке знаходиться якомога ближче до корпусу) і зніміть дверцята, щоб запобігти випадкам, коли діти, граючись, отримають електрошок або замкнуться всередині.
- Якщо цей прилад, оснащений магнітним замком, має замінити старий прилад із замком на пружині (клямкою), подбайте про те, щоб вивести з ладу пружину, перш ніж утилізувати старий прилад. У такий спосіб ви попередите ситуацію, коли він може стати смертельною пасткою для дитини.

1.2 Загальні правила безпеки



Попередження!

Вентиляційні отвори в корпусі приладу та в конструкції, що вбудовується, мають бути відкритими.

- Прилад призначений для зберігання харчових продуктів і напоїв у звичайному домогосподарстві, та подібних застосувань, таких як:
 - на кухнях магазинів, офісів та інших робочих установ;
 - на фермах та клієнтами готелів, мотелів та інших житлових приміщень;
 - в установах, що пропонують напівпансіон;
 - в установах, що пропонують послуги харчування, та для подібних застосувань не в сфері роздрібної торгівлі.
- Не застосовуйте механічні пристрої чи інші штучні засоби для прискорення процесу розморожування.
- Не використовуйте інші електричні пристрої (наприклад, прилад для виготовлення морозива) всередині холодильника, якщо це не передбачено виробником.
- Стежте за тим, щоб не пошкодити контур циркуляції холодоагенту.
- У контурі циркуляції холодоагенту міститься холодоагент ізобутан (R600a) — природний газ, що майже не шкідливий для довкілля, проте займистий.
Подбайте, щоб під час транспортування й установки приладу жоден із компонентів контуру циркуляції холодоагенту не був пошкоджений.
У разі пошкодження контуру циркуляції холодоагенту:
 - уникайте контакту з відкритим вогнем або джерелами займання;
 - ретельно провітриті приміщення, де знаходиться прилад.
- З міркувань безпеки не слід змінювати технічні характеристики приладу чи будь-яким чином його модифікувати. Будь-яке пошкодження кабелю може викликати коротке замикання, пожежу й ураження електричним струмом.

**Попередження!**

Щоб уникнути нещасних випадків, заміну всіх електричних компонентів (кабель живлення, вилка, компресор) має виконувати сертифікований майстер або спеціаліст сервісного центру.

1. Забороняється подовжувати кабель живлення.
 2. Подбайте про те, щоб вилка кабелю живлення не була роздавлена чи пошкоджена задньою частиною приладу. Роздавлена чи пошкоджена вилка кабелю живлення може перегрітися і спричинити пожежу.
 3. Подбайте про наявність доступу до вилки кабелю живлення.
 4. Не тягніть за кабель живлення.
 5. Якщо розетка хитається, не вставляйте в неї вилку. Існує ризик ураження електричним струмом чи виникнення пожежі.
 6. Не можна користуватися приладом без плафона на лампі (якщо передбачено) для внутрішнього освітлення.
- Прилад важкий. Пересувати його слід обережно.
 - Не беріть речі в морозильному відділенні та не торкайтеся до них, якщо ваші руки вологі чи мокрі — це може призвести до поранення або холодого опіку.
 - Не слід надовго залишати прилад під прямими сонячними променями.
 - Скляні лампи в цьому приладі (якщо передбачені) — це спеціальні лампи, призначені лише для побутових приладів. Вони не придатні для освітлення житлових приміщень.

1.3 Щоденне користування

- Не ставте гарячий посуд на пластикові частини приладу.
- Не зберігайте в приладі займистий газ або рідини, бо вони можуть вибухнути.
- Необхідно чітко дотримуватися рекомендацій виробника приладу щодо зберігання продуктів. Зверніться до відповідних інструкцій.

1.4 Догляд і чищення

- Перш ніж виконувати технічне обслуговування, вимкніть прилад і вийміть вилку з розетки.

- Для чищення не можна користуватися металевими предметами.
- Регулярно перевіряйте злив талої води з холодильника. За потреби прочищайте його. Якщо злив буде заблоковано, вода збиратиметься на дні приладу.

1.5 Установка

Під час підключення до електромережі ретельно дотримуйтеся інструкцій, наведених у відповідних параграфах.

- Розпакуйте прилад і огляньте на предмет пошкоджень. Не користуйтеся приладом, якщо він пошкоджений. У разі виявлення пошкоджень негайно повідомте про це торговельний заклад, де ви придбали прилад. У цьому разі збережіть пакування.
- Рекомендується зачекати щонайменше дві години, перш ніж вмикати прилад, з тим щоб масло повернулося до компресора.
- Повітря має нормально циркулювати довкола приладу; недотримання цієї рекомендації призводить до перегрівання. Щоб досягти достатньої вентиляції, дотримуйтеся відповідних інструкцій щодо встановлення.
- По можливості, встановлюйте прилад так, щоб його задня стінка була повернута до стіни. Це дозволить уникнути торкання гарячих частин (компресора, конденсора) і відповідно опіків.
- Прилад не можна ставити біля батареї опалення або плити.
- Подбайте про те, щоб до розетки був доступ після встановлення приладу.
- Підключення з метою подачі води здійснюйте лише до джерела питної води (якщо передбачено підключення до водопроводу).


1.6 Технічне обслуговування

- Електричні роботи, необхідні для обслуговування приладу, мають виконуватися кваліфікованим електриком або компетентною особою.
- Технічне обслуговування цього приладу має здійснюватися лише кваліфікованим персоналом. Для ремонту необхідно використовувати лише оригінальні запасні частини.

1.7 Захист довкілля

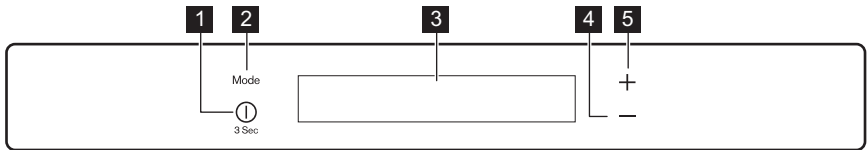


Ні в охолоджувальній системі, ні в ізоляційних матеріалах цього приладу не міститься газів, які могли б нанести шкоду озоновому шару. Прилад не можна утилізувати разом з міськими відходами та сміттям. Ізоляційна піна містить займісті газу: прилад необхідно утилізувати згідно з відповідними нормативними актами, виданими місцевими органами влади. Уни-

кайте пошкодження холодильного агрегату, особливо в задній частині, поблизу теплообмінника. Матеріали, позначені символом , підлягають вторинній переробці.

Цей продукт по змісту небезпечних речовин відповідає вимогам Технічного регламенту обмеження використання деяких небезпечних речовин в електричному та електронному обладнанні (постанова Кабінету Міністрів України №1057 від 3 грудня 2008р.)

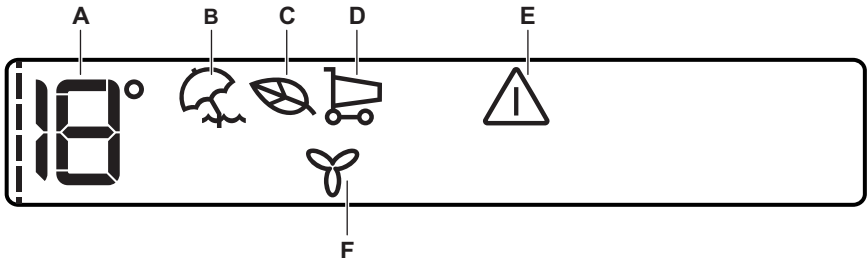
2. ПАНЕЛЬ КЕРУВАННЯ



- 1 Кнопка ON/OFF
- 2 Кнопка Mode
- 3 Дисплей
- 4 Кнопка зниження температури
- 5 Кнопка підвищення температури

Стандартний звук кнопок можна змінити на глосніший, одночасно натиснувши й утримуючи декілька секунд кнопку Mode і кнопку зниження температури. Нову настройку можна скасувати у будь-який час.

2.1 Дисплей



- A) Індикатор температури
- B) HolidayMode
- C) EcoMode
- D) ShoppingMode
- E) Індикатор-сигнал відкритих дверцят
- F) Режим FreeStore



Після вибору режиму або натискання кнопки температури запускається анімація ----. Після вибору температури анімація мигтить протягом кількох хвилин.

2.2 Увімкнення

Щоб увімкнути прилад, виконайте наступні дії:

1. Включіть прилад у розетку.

2. Натисніть кнопку ON/OFF, якщо дисплей вимкнений.
3. Якщо на дисплеї відображається символ DEMO, прилад працює в демонстраційному режимі. Зверніться до розділу «Що робити, коли ...».
4. Індикатори температури показують встановлену температуру за промовчанням.

Для вибору і встановлення іншої температури див. розділ «Регулювання температури».

2.3 Вимкнення

Щоб вимкнути прилад, дотримуйтеся наведених нижче вказівок.

1. Натисніть і утримуйте протягом 3 секунд кнопку ON/OFF.
2. Дисплей вимкнеться.
3. Щоб від'єднати прилад від джерела живлення, витягніть вилку з розетки.

2.4 Регулювання температури

Настроєну температуру холодильника можна змінити за допомогою кнопки температури. Температура, встановлена за замовчуванням: +5°C для морозильника.

На індикаторі температури відображається встановлена температура.

Ця температура буде досягнута протягом 24 годин.



Після перебоїв у подачі електроенергії встановлена температура зберігається в пам'яті.

2.5 HolidayMode

Завдяки цій функції холодильник можна залишити закритим і порожнім на період тривалої відсутності та не боятися, що в ньому утвориться неприємний запах.



При виборі функції «Відпустка» холодильне відділення має бути порожнім.

Щоб увімкнути функцію, виконайте описані нижче дії.

1. Натискайте кнопку Mode, доки не з'явиться відповідний символ.

Індикатор температури в холодильному відділенні показує встановлену температуру.

Щоб вимкнути функцію, виконайте описані нижче дії.

1. Натисніть кнопку Mode, щоб обрати іншу функцію або не обирати жодної.



Функція вимикається шляхом вибору іншої температури для холодильника.

2.6 EcoMode

Для оптимального зберігання продуктів виберіть режим EcoMode.

Щоб увімкнути функцію, виконайте описані нижче дії.

1. Натискайте кнопку Mode, доки не з'явиться відповідний символ.

На індикаторі температури відобразиться встановлена температура:

– для холодильника: +4°C

Щоб вимкнути функцію, виконайте описані нижче дії.

1. Натисніть кнопку Mode, щоб обрати іншу функцію або не обирати жодної.



Функція вимикається шляхом вибору іншої температури.

2.7 ShoppingMode

Якщо потрібно покласти велику кількість теплих продуктів, наприклад, після відвіданя магазину, радимо активувати функцію ShoppingMode, щоб швидше охолодити придбані продукти й уникнути нагрівання продуктів, які вже зберігаються в холодильнику.

Щоб увімкнути функцію, виконайте описані нижче дії.

1. Натискайте кнопку Mode, доки не з'явиться відповідний символ.

Функція ShoppingMode автоматично вимикається приблизно через 6 годин.

Щоб вимкнути функцію до автоматичного вимкнення, виконайте описані нижче дії.

1. Натисніть кнопку Mode, щоб обрати іншу функцію або не обирати жодної.



Функція вимикається шляхом вибору іншої температури для холодильника.

2.8 Сигнал відкритих дверцят

Якщо залишити дверцята відкритими на декілька хвилин, то пролунає звуковий сигнал. Про відкриті дверцята вас сповіщають:

- блимання сигнального індикатора та
- звуковий сигнал

Після відновлення нормальних умов (дверцята закриті) звуковий сигнал вимикається.

Під час сигнальної фази звуковий сигнал можна вимкнути, натиснувши будь-яку кнопку.

2.9 Режим FreeStore

Щоб увімкнути функцію, виконайте описані нижче дії.

1. Натискайте кнопку Mode, доки не з'явиться відповідний значок.

Щоб вимкнути функцію, виконайте описані нижче дії.

1. Натисніть кнопку Mode, щоб обрати іншу функцію або не обирати жодної.



Якщо функція активується автоматично, індикатор FreeStore не відображається (див. розділ «Щоденне користування»).

У разі активації режиму FreeStore споживання електроенергії збільшується.

3. ЩОДЕННЕ КОРИСТУВАННЯ

3.1 Миття камери

Перед першим використанням приладу помийте його камеру й усі внутрішні аксесуари теплою водою з нейтральним милом, щоб усунути характерний запах нового обладнання, а потім ретельно витріть воду.

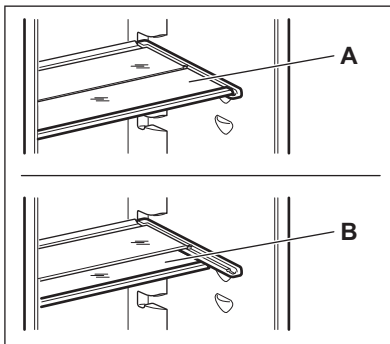


Не застосовуйте миючі засоби або абразивні порошки, бо вони можуть пошкодити поверхню.



Якщо на дисплеї відображається символ DEMO, прилад працює в демонстраційному режимі: зверніться до розділу «ЩО РОБИТИ, КОЛИ ...».

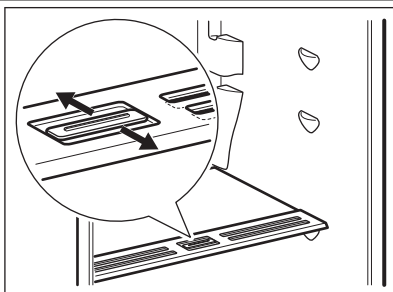
3.2 Знімні полицки



Стінки холодильника мають ряд опор, тому висоту полицок можна змінювати за бажанням.

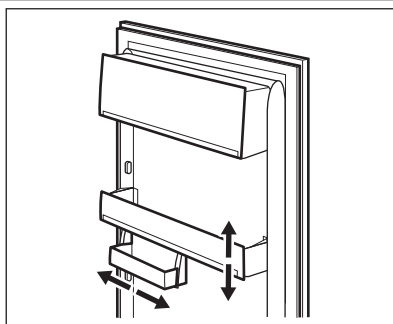
Для оптимального використання простору передні напівполички можна розташовувати під задніми.

3.3 Регулювання вологості



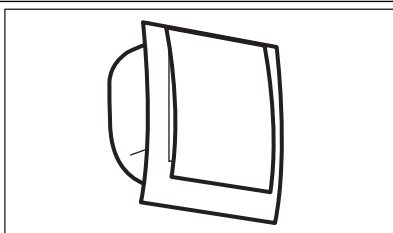
Скляна полицка обладнана пристроєм з отворами (що регулюються за допомогою пересувного важеля), за допомогою якого можна регулювати температуру в шухляді для овочів. Коли вентиляційні отвори закриті: природній вміст вологи продуктів у відділеннях для фруктів і овочів зберігається довше. Коли вентиляційні отвори відкриті: вологість у відділеннях для фруктів і овочів знижується внаслідок циркуляції повітря.

3.4 Встановлення полицок на дверцятах



Для зберігання упаковок із продуктами різного розміру полицки на дверцятах можна встановлювати на різній висоті. Це робиться наступним чином: повільно тягніть полицку в напрямку, вказаному стрілками, поки вона не звільниться. Потім встановіть полицку у потрібному місці.

3.5 FreeStore



Холодильне відділення оснащено пристроєм, який забезпечує швидке охолодження продуктів і підтримує рівномірну температуру. За потреби цей пристрій вмикається автоматично, наприклад, щоб швидко відновити температуру у відділенні після відкриття дверцят чи в умовах високої температури навколишнього середовища. Також пристрій можна вмикати вручну (див. розділ, присвячений режиму FreeStore).



Пристрій FreeStore зупиняється при відкритті дверцят і знову починає працювати після їх закриття.

4. КОРИСНІ ПОРАДИ

4.1 Поради про те, як заощаджувати електроенергію

- Не відкривати часто дверцята і не залишати їх відкритими довше, ніж це абсолютно необхідно.
- Коли температура навколишнього повітря висока, регулятор температури встановлений на більшу потужність, а прилад повністю завантажений, компресор може працювати безперервно, що призводить до появи інею або льоду на випарнику. Якщо це трапляється, поверніть регулятор температури вбік нижчого значення, щоб унеможливити автоматичне розмерзання і, таким чином, заощадити електроенергію.

4.2 Рекомендації щодо зберігання в холодильнику необроблених продуктів

Щоб отримати найкращі результати:

- не зберігайте в холодильнику страви, коли вони теплі; не зберігайте рідини, що випаровуються
- накривайте або загортайте продукти, особливо ті, що сильно пахнуть
- розміщуйте продукти так, щоб повітря могло вільно циркулювати довкола них

4.3 Рекомендації щодо заморозування

Корисні поради:

М'ясо (будь-якого типу): покладіть у поліетиленові кульки і поставте на скляну полицку над шухлядою для овочів.

Задля безпеки зберігайте продукт таким чином не довше ніж один або два дні.

Готові страви, холодні страви тощо: необхідно накривати і можна ставити на будь-яку полицку.

Фрукти та овочі: слід ретельно помити і покласти у спеціальну шухляду, яка входить у комплект постачання. При потрапленні на пластикові елементи холодильника лимонний сік може призвести до їхнього знебарвлення. Тому рекомендується зберігати citrusові в окремих контейнерах.

Масло і сир: слід покласти у спеціальні герметичні контейнери або загорнути в алюмінієву фольгу чи покласти поліетиленові кульки, щоб максимально захистити від обвітрювання.

Пляшки: слід закрити кришками і зберігати в підставці для пляшок на дверцятах.

Банани, картопля, цибуля та часник (якщо вони не упаковані): не слід зберігати в холодильнику.

5. ДОГЛЯД І ЧИЩЕННЯ



Обережно!

Перш ніж виконувати операції з технічного обслуговування, завжди виймайте вилку з розетки.



У холодильному агрегаті цього приладу містяться вуглеводні; тому технічне обслуговування та перезарядку його має виконувати лише кваліфікований майстер.

5.1 Періодичне миття

Прилад необхідно регулярно мити:

- камеру та аксесуари мийте теплою водою з нейтральним милом.



Не тягніть, не пересувайте і не пошкоджуйте трубки та/або кабелі всередині камери.

Ніколи не застосовуйте детергенти, абразивні порошки, чистильні засоби з сильним запахом або поліролі, щоб почистити камеру зсередини, бо вони можуть пошкодити поверхню або залишити сильний запах.

Конденсатор (чорну решітку) і компресор у задній частині приладу необхідно чистити за допомогою щітки. Це покращить роботу приладу і дозволить заощадити електроенергію.



Дбайте про те, щоб не пошкодити систему охолодження.

Багато комерційних засобів для чищення поверхонь містять хімікати, які можуть пошкодити пластик у цьому приладі. Тому рекомендується мити корпус ззовні виключно теплою водою з додаванням невеликої кількості рідкого миючого засобу.

Завершивши миття, знову підключіть прилад до електромережі.

- **відключіть прилад від джерела електричного струму**

- вийміть з нього всі продукти

- розморозьте (якщо передбачено) та почистіть прилад і все приладдя;

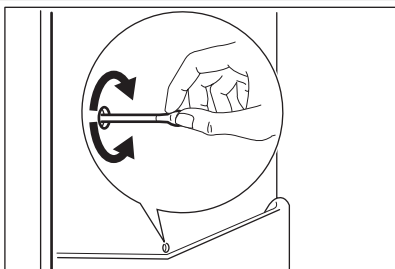
- залишіть дверцята прочиненими, щоб запобігти утворенню неприємних запахів.

Якщо ви не виключатимете прилад, то попросіть кого-небудь періодично перевіряти продукти, які в ньому знаходяться, на предмет псування через відключення електроенергії.

5.2 Періоди простою

Коли прилад тривалий час не експлуатується, виконайте такі запобіжні дії:

5.3 Розморозжування холодильника



Іній автоматично видаляється з випарника холодильного відділення щоразу, коли в режимі звичайної експлуатації припиняється робота компресора. Тала вода витікає через жолоб у спеціальний контейнер в задній частині приладу над двигуном компресора, де потім випарується.

Слід періодично чистити зливний отвір для талої води по центру холодильного відділення, щоб запобігти переливанню води через край та потраплянню її на продукти в холодильнику. Користуйтеся спеціальним очищувачем із комплекту поставки (він вставлений у зливний отвір).

6. ЩО РОБИТИ, КОЛИ ...



Попередження!

Перш ніж намагатися ліквідувати несправність, відключіть прилад від розетки.

Усунення несправностей, які не вказані в цій інструкції, має здійснюватися кваліфікованим електриком або іншою компетентною особою.

Проблема	Можлива причина	Спосіб усунення
Прилад шумить під час роботи.	Прилад стоїть нестійко.	Перевірте, чи стійко стоїть прилад (усі чотири ніжки повинні стояти на підлозі).
Прилад не працює. Лампочка не світиться.	Прилад вимкнений.	Увімкніть машину.

Проблема	Можлива причина	Спосіб усунення
	Кабель живлення неправильно підключено до електромережі.	Правильно вставте вилку кабелю живлення в розетку.
	Електроенергія не подається на прилад. Відсутня напруга в розетці.	Підключіть до розетки інший електроприлад. Зверніться до кваліфікованого електрика.
Лампочка не світиться.	Лампочка знаходиться в режимі очікування.	Закрийте, а потім відкрийте дверцята.
	Лампочка несправна.	Див. розділ «Заміна лампочки».
Компресор працює без зупинок.	Настроєна неправильна температура.	Встановіть вищу температуру.
	Дверцята не зачинені належним чином.	Див. розділ «Закривання дверцят».
	Дверцята відчинялися надто часто.	Не тримайте дверцята відчиненими довше, ніж необхідно.
	Температура продуктів надто висока.	Дайте продуктам охолонути до кімнатної температури, перш ніж класти їх у прилад.
	Температура у приміщенні надто висока.	Зменште температуру у приміщенні.
Компресор не вмикається одразу після натиснення перемикача ShoppingMode чи після зміни температури.	Це цілком нормально і не свідчить про несправність.	Компресор вмикається через деякий час.
По задній стінці холодильника тече вода.	Під час автоматичного розморожування на задній стінці тане іній.	Це нормальне явище.
Вода затікає всередину холодильника.	Закупорився отвір для зливу води.	Прочистіть отвір для зливу води.
	Пляшки з вином заважають воді стікати в колектор.	Подбайте про те, щоб продукти не торкалися задньої стінки.
Температура не регулюється.	Увімкнено функцію Shopping.	Вимкніть функцію Shopping вручну або відрегулюйте температуру після того, як функція вимкнеться автоматично. Див. розділ «ShoppingMode».
Температура всередині приладу надто низька або надто висока.	У приладі одночасно зберігається надто продуктів.	Не тримайте у приладі надто багато продуктів.

Проблема	Можлива причина	Спосіб усунення
Температура в холодильнику надто висока.	Всередині приладу відсутня циркуляція холодного повітря.	Подбайте про те, щоб повітря могло вільно циркулювати всередині приладу.
На дисплеї температури відображається верхній або нижній квадрат.	Під час вимірювання температури виникла помилка.	Зателефонуйте у сервісний центр (система охолодження продовжить зберігати продукти охолодженими, однак регулювання температури буде неможливим).
ДЕМО відображається на дисплеї.	Прилад працює в демонстраційному режимі (DEMO).	Натисніть і утримуйте кнопку Mode протягом близько 10 секунд, доки не пролунає тривалий звуковий сигнал, а дисплей на короткий час не вимкнеться: прилад почне працювати у звичайному режимі.

6.1 Заміна лампочки

Прилад оснащений довговічною світлодіодною лампочкою.

Замінювати освітлювальний пристрій дозволяється тільки фахівцям сервісного центру. Звертайтеся до сервісного центру.

- У разі потреби відрегулюйте дверцята. Див. розділ «Установка».
- У разі потреби замініть пошкоджені ущільнювачі на дверцятах. Зверніться у сервісний центр.

6.2 Закривання дверцят

- Прочистіть прокладки дверцят.

7. УСТАНОВКА

7.1 Розташування



Попередження!

Якщо ви утилізуєте старий прилад, який має замок або засувку на дверцятах, необхідно подбати про те, щоб вивести їх з ладу, аби діти не могли замкнутися всередині.



Після встановлення приладу доступ до розетки має залишатися вільним.

Встановіть прилад у місці, де температура навколишнього середовища відповідає кліматичному класу, вказаному на таблиці з технічними даними приладу:

Кліматичний клас	Температура навколишнього середовища
SN	від +10°C до +32°C
N	від +16°C до +32°C
ST	від +16°C до +38°C
T	від +16°C до +43°C

7.2 Підключення до електромережі

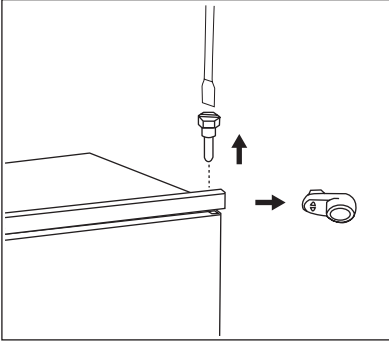
Перш ніж підключати прилад до електромережі, переконайтеся, що показники напруги і частоти, вказані на таблиці з паспортними даними, відповідають показникам мережі у вашому регіоні.

Прилад має бути заземлений. З цієї мети вилка приладу оснащена спеціальним контак-

том. Якщо у розетці заземлення немає, заземліть прилад окремо у відповідності до чинних нормативних вимог, проконсультувавшись із кваліфікованим електриком.

Виробник не несе відповідальності у разі недотримання цих правил техніки безпеки. Цей прилад відповідає Директивам ЄС.

7.3 Зміна напрямку відчинення дверцят

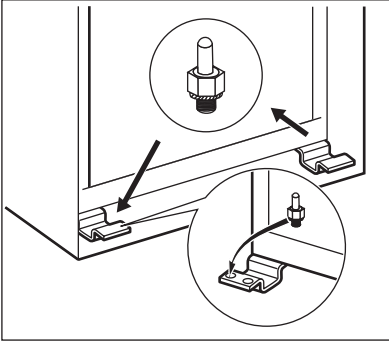


Дверцята приладу відкриваються вправо. Щоб відкривати дверцята ліворуч, перш ніж встановлювати прилад, виконайте такі дії:

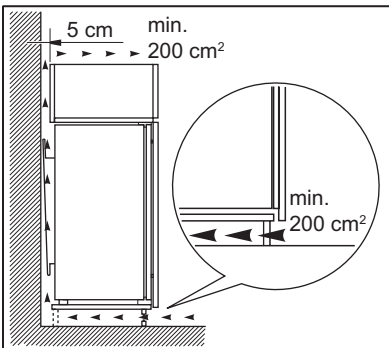
1. Ослабте і вийміть верхній гвинт.
2. Зніміть дверцята.
3. Вийміть розпірку.
4. Ослабте ключем нижній гвинт.

Із протилежного боку:

1. Затягніть нижній гвинт.
2. Вставте розпірку.
3. Встановіть дверцята.
4. Затягніть верхній гвинт.



7.4 Вимоги щодо вентиляції



Позаду приладу має бути достатньо місця для циркуляції повітря.

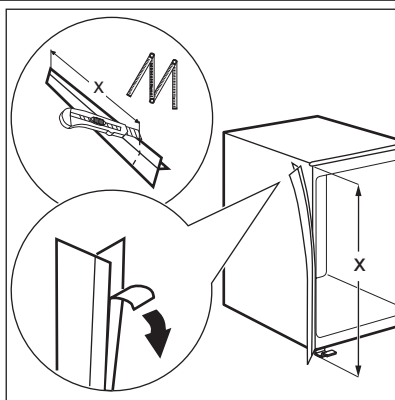
7.5 Встановлення приладу

Виконайте наступні дії.

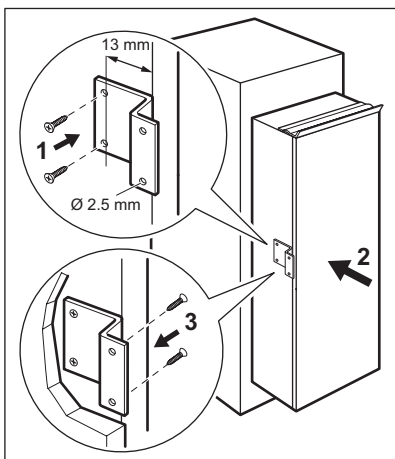


Обережно!

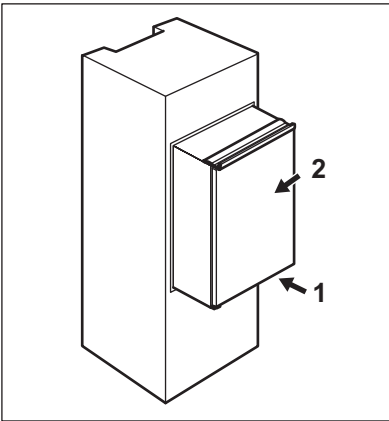
Пильуйте, щоб кабель живлення не був натягнутий.



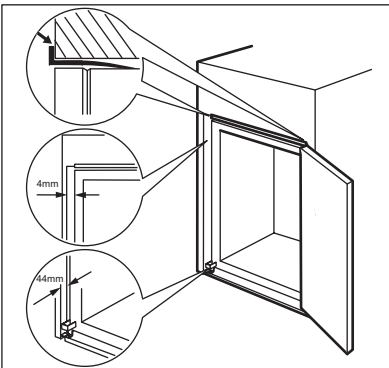
У разі необхідності відріжте клейку ущільнювальну стрічку і накладіть її на прилад, як показано на малюнку.



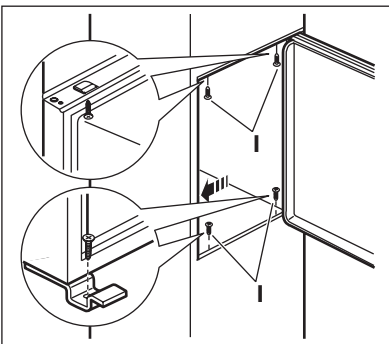
Просвердліть у приладі отвори діаметром 2,5 мм (глибина не більше 10 мм).
Встановіть на приладі прямокутне кріплення.



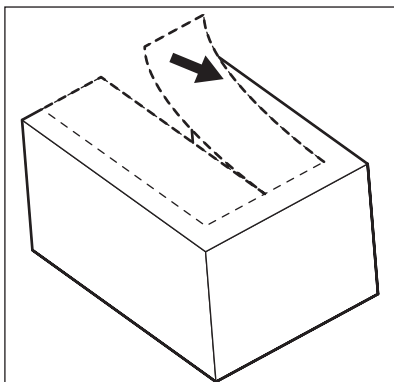
Встановіть прилад у нішу.
Штовхайте прилад у напрямку, вказаному стрілкою (1), доки кришка верхнього зазору не досягне кухонних меблів.
Штовхайте прилад у напрямку, вказаному стрілкою (2), супроти шафки з протилежного від завіси боку.



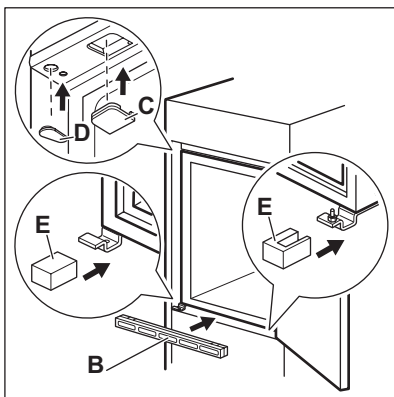
Відрегулюйте положення приладу в ніші.
Подбайте про те, щоб відстань між приладом і переднім краєм шафки становила 44 мм.
За допомогою кришки нижньої завіси (міститься у пакунку з приладдям) можна перевірити правильність відстані між приладом і кухонними меблями.
Подбайте про те, щоб зазор між приладом і шафкою становив 4 мм.
Відчиніть дверцята. Встановіть кришку нижньої завіси на місце.



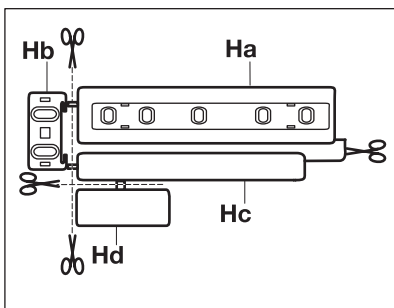
Закріпіть прилад у ніші за допомогою 4 гвинтів.



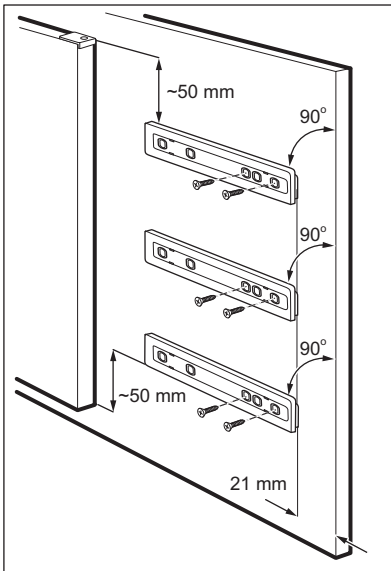
Зніміть відповідну частину кришки завіси (E).
Знімайте частину DX, якщо завіса знаходиться праворуч, і частину SX в іншому випадку.



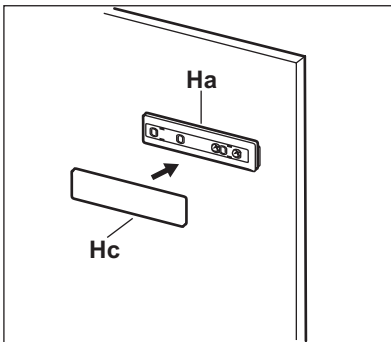
Закріпіть кришки (C, D), використовуючи виступи й отвори на завісах.
Встановіть панельку з вентиляційними отворами (B).
Закріпіть кришки (E) на завісі.



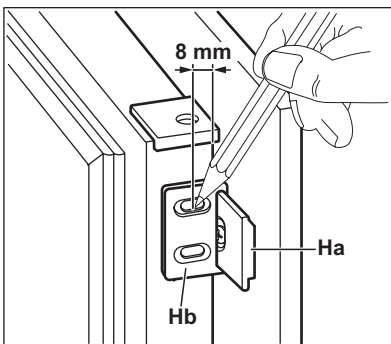
Від'єднайте деталі (Ha), (Hb), (Hc) і (Hd).



Встановіть деталь (Ha) на внутрішній бік кухонних меблів.



Накладіть деталь (Hc) на деталь (Ha).



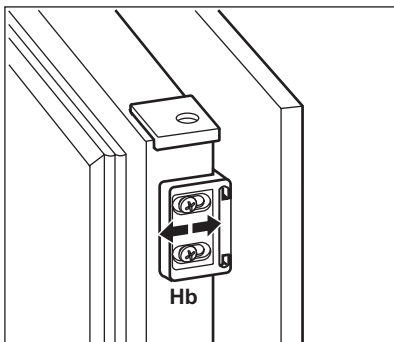
Відчиніть дверцята приладу та дверцята кухонних меблів на 90°.

Вставте маленький прямокутник (Hb) у напрямку (Ha).

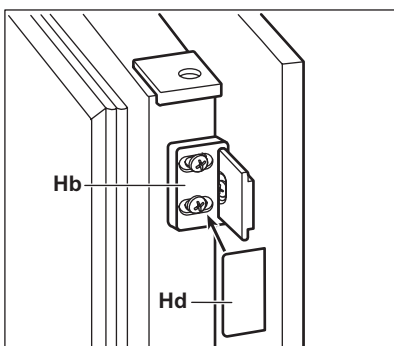
Складіть разом дверцята приладу та дверцята меблів і позначте отвори.

Зніміть маленькі прямокутники і просвердліть отвори діаметром 2 мм на відстані 8 мм від зовнішнього краю дверцят.

Помістіть маленький прямокутник знову на напрямку і закріпіть його гвинтами, що надаються в комплекті.



Вирівняйте дверцята кухонних меблів і дверцята приладу, пересуваючи деталь (Hb).



Притисніть деталь (Hd) до деталі (Hb).

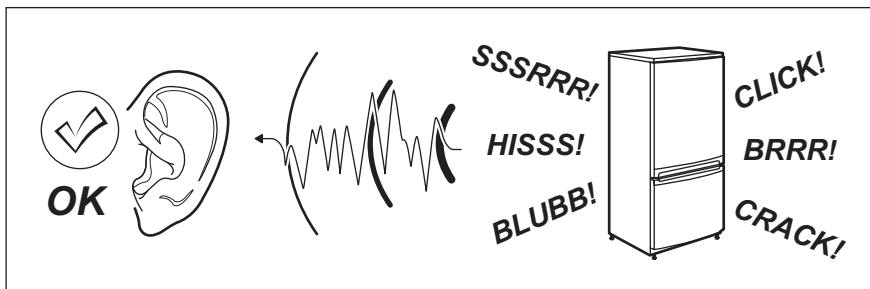
Проведіть остаточну перевірку, щоб переконатися в тому, що:

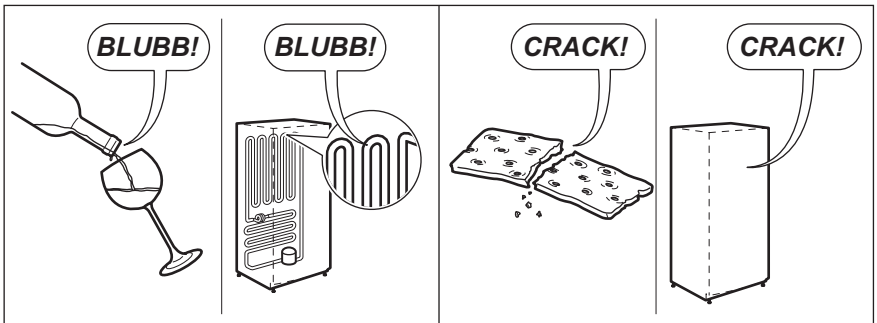
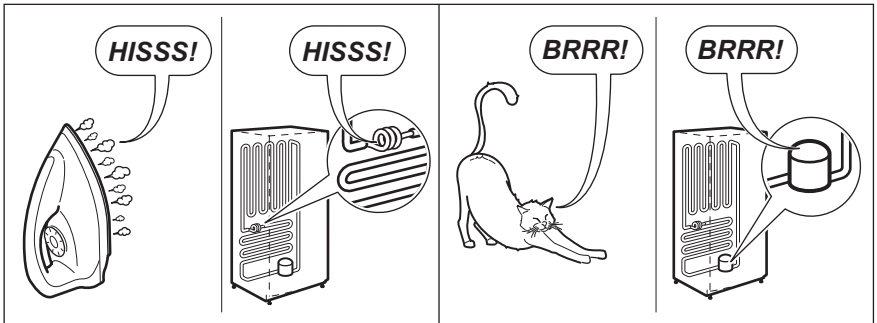
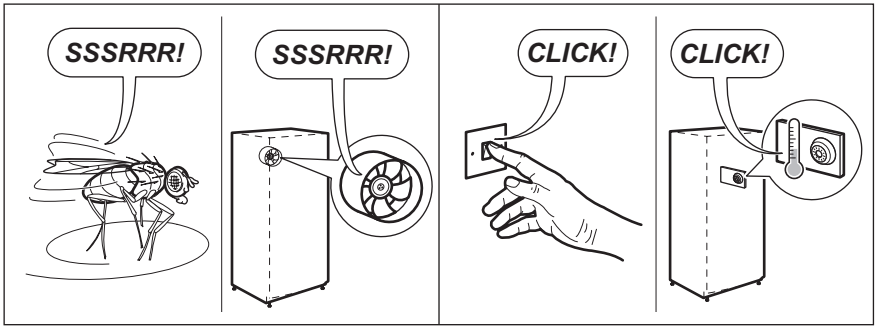
- усі гвинти міцно загвинчені;
- ущільнювальна стрічка щільно прилягає до корпусу;

- дверцята правильно відчиняються і зачиняються.

8. ШУМИ

Під час нормальної роботи приладу чути певні звуки (спричинені компресором або циркуляцією холодоагенту).






9. ТЕХНІЧНІ ДАНІ

Розміри ніші		
Висота	1780 мм	
Ширина	560 мм	
Глибина	550 мм	
Напруга	230-240 В	
Частота струму	50 Гц	


Технічна інформація міститься на табличці, розташованій на внутрішньому лівому боці приладу, та на ярлику енергоспоживання.

10. ОХОРОНА ДОВКІЛЛЯ

Здавайте на повторну переробку матеріали, позначені відповідним символом .

Викидайте упаковку у відповідні контейнери для вторинної сировини.

Допоможіть захистити навколишнє середовище та здоров'я інших людей і забезпечити вторинну переробку електричних

і електронних приладів. Не викидайте прилади, позначені відповідним символом , разом з іншим домашнім сміттям. Поверніть продукт до заводу із вторинної переробки у вашій місцевості або зверніться до місцевих муніципальних органів влади.

www.electrolux.com/shop



ERC



222369037-A-232013

