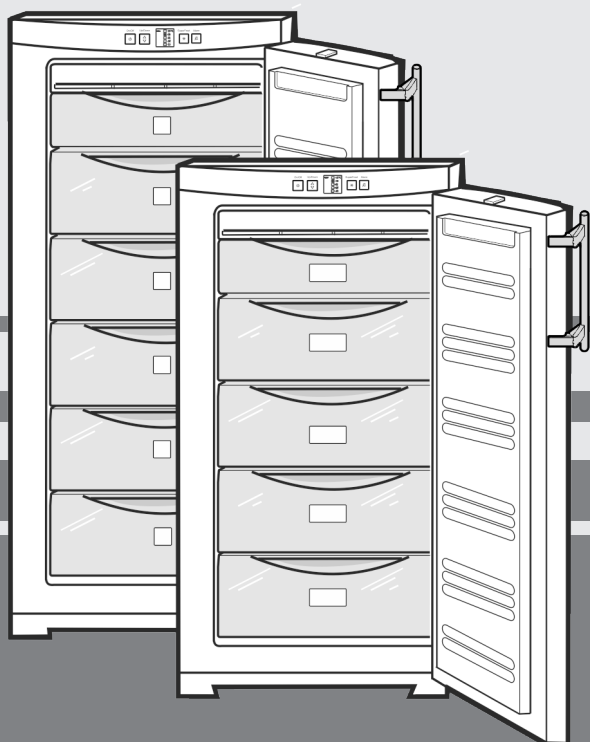


Инструкция по эксплуатации

Морозильный шкаф

RU



20220106 **7081986 - 04**

GN(P)(ef)(sl) 19.. / 23..

LIEBHERR

Основные отличительные особенности устройства

Содержание

1	Основные отличительные особенности устройства.....	2
1.1	Обзор устройства и оборудования.....	2
1.2	Область применения устройства.....	2
1.3	Декларация соответствия.....	3
1.4	База данных EPREL.....	3
1.5	Габариты для установки.....	3
1.6	Экономия электроэнергии.....	3
1.7	Изолирующая панель.....	3
2	Общие указания по технике безопасности....	4
3	Органы управления и индикации.....	5
3.1	Элементы управления и контроля.....	5
3.2	Индикатор температуры.....	5
4	Ввод в работу.....	5
4.1	Транспортировка устройства.....	5
4.2	Установка устройства.....	5
4.3	Перевешивание дверей.....	7
4.4	Установка в кухонную стенку.....	8
4.5	Упаковку утилизируйте надлежащим образом....	9
4.6	Подключение устройства.....	9
4.7	Включение устройства.....	9
5	Обслуживание.....	9
5.1	Регулировка яркости индикатора температуры..	9
5.2	Защита от детей.....	9
5.3	Аварийный сигнал открытой двери.....	10
5.4	Аварийный сигнал по температуре.....	10
5.5	Замораживание продуктов.....	10
5.6	Сроки хранения.....	10
5.7	Размораживание продуктов.....	11
5.8	Регулировка температуры.....	11
5.9	SuperFrost.....	11
5.10	Выдвижные ящики.....	11
5.11	Съемные полки.....	11
5.12	VarioSpace.....	12
5.13	Ящик для хранения трав и ягод.....	12
6	Уход.....	12
6.1	Размораживание с помощью NoFrost.....	12
6.2	Чистка устройства.....	12
6.3	Сервисная служба.....	12
7	Неисправности.....	13
8	Вывод из работы.....	14
8.1	Выключение устройства.....	14
8.2	Отключение.....	14
9	Утилизация устройства.....	14
10	Информация об изготовителе.....	14

Изготовитель постоянно работает над дальнейшим развитием всех типов и моделей. Поэтому мы рассчитываем на понимание в том, что мы оставляем за собой право изменять форму, оборудование и технику.

Чтобы познакомиться со всеми полезными возможностями данного нового устройства, пожалуйста, прочитайте внимательно указания в этом руководстве.

Данное руководство действительно для множества моделей, поэтому для конкретной модели возможны некоторые отклонения. Разделы, относящиеся только к определенным устройствам, помечены знаком "звездочка" (*).

Указания о выполнении действия помечены знаком ►, результаты действия – знаком ▷.

1 Основные отличительные особенности устройства

1.1 Обзор устройства и оборудования

Указание

► Места для хранения, выдвижные ящики или корзины в состоянии поставки расположены для оптимального энергосбережения.

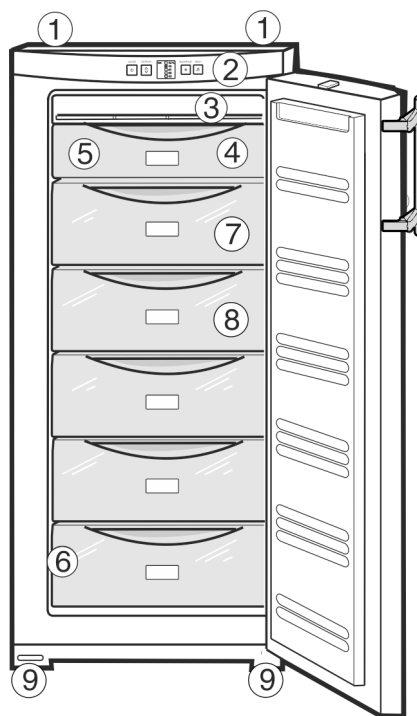


Fig. 1

- | | |
|-------------------------------------|---|
| (1) Транспортные ручки задние | (6) Табличка |
| (2) Элементы управления и контроля | (7) Выдвижные ящики |
| (3) Устройство NoFrost | (8) VarioSpace |
| (4) Ящик для хранения зелени и ягод | (9) Установочные ножки, ручки для перемещения устройства спереди, задние ролики для перемещения |
| (5) Аккумулятор холода* | |

1.2 Область применения устройства

Применение по назначению

Данное устройство предназначено исключительно для охлаждения пищевых продуктов в домашних условиях или условиях, близких к домашним. Сюда относится, например, следующее использование:

- на кухнях частных лиц, в столовых,
- в частных пансионатах, отелях, мотелях и других местах проживания,
- при обеспечении готовым питанием и аналогичных услугах оптовой торговли.

Устройство не предназначено для использования в качестве встраиваемого прибора.

Основные отличительные особенности устройства

Все другие виды применения являются недопустимыми.

Предсказуемое ненадлежащее использование

Следующее использование запрещается в явном виде:

- Хранение и охлаждение медикаментов, плазмы крови, лабораторных препаратов или аналогичных веществ и продуктов, лежащих в основе директивы по медицинской продукции 2007/47/EG
- Использование во взрывоопасных зонах.

Неправильное использование устройства может привести к повреждению хранящихся изделий или к их порче.

Климатические классы

Устройство предназначено для эксплуатации в ограниченном диапазоне температуры окружающей среды в зависимости от климатического класса. Климатический класс, соответствующий данному устройству, указан на заводской табличке.

Указание

► Для обеспечения безупречной работы соблюдать заданную температуру окружающей среды.

Климатический класс	для температуры окружающего воздуха
SN, N	до 32 °C
ST	до 38 °C
T	до 43 °C

Безотказное функционирование устройства обеспечивается при температуре окружающего воздуха не ниже 5 °C.

1.3 Декларация соответствия

Контур хладагента проверен на герметичность. Устройство отвечает соответствующим предписаниям по технике безопасности, а также директивам 2014/35/EU, 2014/30/EU, 2009/125/EG, 2011/65/EU, 2010/30/EU и 2014/53/EU.

Полный текст декларации соответствия ЕС доступен по следующему интернет-адресу: www.Liebherr.com

1.4 База данных EPREL

С 1 марта 2021 года информацию о маркировке класса энергопотребления и требованиях по экологическому проектированию электропотребляющей продукции можно найти в Европейской базе данных для продукции, подлежащей энергетической маркировке (EPREL). Эту базу данных можно открыть по ссылке <https://eprel.ec.europa.eu/>. Здесь нужно ввести идентификатор модели. Данные об идентификаторе модели см. на заводской табличке.

1.5 Габариты для установки

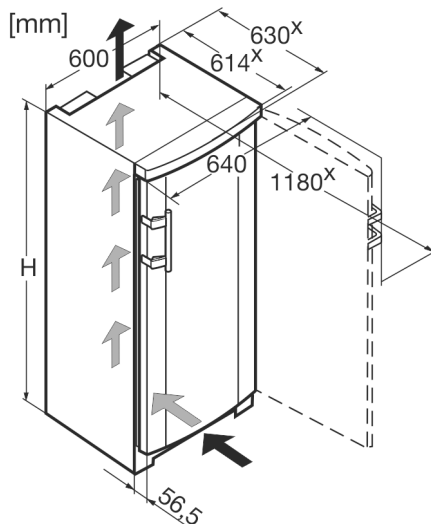


Fig. 2

		H (mm)
GN	1923,	1250
GNP	1913, GNw	
	1360-5	
GN(sl)	2323,	1447
GN	2303,	
GNP(ef)	2313, GNw	
	1460-6, GNP 2303	

x В устройствах, в комплект поставки которых входят пристенные распорки, величина увеличивается на 35 мм (см. 4.2 Установка устройства).

1.6 Экономия электроэнергии

- Всегда следите за хорошим притоком и оттоком воздуха. Не закрывайте вентиляционные отверстия / решетки.
- Избегайте монтажа устройства в зоне прямых солнечных лучей, рядом с плитой, системой отопления и т. п.
- Потребление электроэнергии зависит от условий в месте установки, например, от температуры окружающей среды (см. 1.2 Область применения устройства). При более высокой температуре окружающей среды потребление электроэнергии может вырасти.
- Открывайте устройство на предельно короткое время.
- Чем ниже заданная температура, тем больше потребление электроэнергии.
- Храните все продукты хорошо запакованными и закрытыми. Это поможет избежать образования инея.
- Закладка тёплых блюд: сначала дайте им остыть до комнатной температуры.

Осевшая пыль повышает расход электроэнергии:



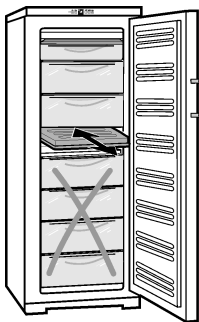
- Холодильную машину с теплообменником — металлической решеткой на задней стенке устройства — один раз в год следует очищать от пыли.

1.7 Изолирующая панель

Изолирующая панель для режима частичной нагрузки может быть получена в виде комплектующей части через дилера.

Общие указания по технике безопасности

Когда вы храните небольшое количество продуктов, вы можете с помощью изолирующей панели снизить расход энергии на величину до 50%. В зависимости от модели могут отсоединяться до 5 выдвижных ящиков. Для охлаждения требуются как минимум 3 выдвижных ящика. Дополнительную информацию по этому поводу ищите в прилагаемом пакете к изолирующей панели.



2 Общие указания по технике безопасности

Опасности для пользователя:

- Дети, как и лица с ограниченными физическими, сенсорными или умственными способностями, а также не имеющие достаточного опыта или знаний, могут пользоваться устройством только в том случае, если они находятся под присмотром или прошли инструктаж по безопасному использованию устройства и понимают возможные опасности. Детям запрещается играть с устройством. Детям запрещается выполнять очистку и техническое обслуживание, если они находятся без присмотра. Дети возрастом 3-8 лет могут загружать и выгружать устройство. Детей возрастом до 3 лет следует удерживать подальше от устройства, если они не находятся под постоянным присмотром.
- При отключении от сети всегда беритесь за вилку. Не тяните за кабель.
- В случае неисправности извлеките вилку из розетки или выключите предохранитель.
- Не допускайте повреждения сетевого кабеля. Не используйте устройство с поврежденным сетевым кабелем.
- Ремонт и вмешательство в устройство и замену сетевого кабеля разрешается выполнять только работнику сервисной службы или другому специалисту, прошедшему соответствующее обучение.
- Устанавливайте, подключайте и утилизируйте устройство только в соответствии с указаниями руководства по эксплуатации.
- Тщательно сохраняйте данное руководство и при необходимости передайте его следующему владельцу.

Опасность пожара

- Содержащийся в устройстве хладагент (данные на заводской табличке) не опасен для окружающей среды, но является

горючим материалом. Вытекающий хладагент может загореться.

- Не допускайте повреждения трубопроводов контура хладагента.
- Не пользуйтесь внутри устройства источником искр.
- Внутри устройства не пользуйтесь электрическими приборами (например, устройства для очистки паром, нагревательные приборы, устройства для приготовления мороженого и т.д.).
- Если хладагент вытекает: удалите с места утечки источники открытого огня или искр. Хорошо проветрите помещение. Обратитесь в сервисную службу
- Не храните в устройстве взрывоопасные вещества или аэрозольные баллончики с горючими газообразующими средствами, такими как, например, пропан, бутан, пентан и т.д. Соответствующие аэрозольные баллончики можно распознать по надпечатке со сведениями о содержимом или по значку пламени. Случайно выделенные газы могут воспламениться при контакте с электрическими узлами.
- Не ставьте вблизи устройства горячие свечи, лампы и другие предметы с открытым пламенем, чтобы не вызвать пожар.
- Алкогольные напитки и другие емкости, содержащие спирт, храните только плотно закрытыми. Случайно вылившийся спирт может воспламениться при контакте с электрическими узлами.

Опасность падения и опрокидывания:

- Не используйте основание устройства, выдвижные ящики, двери и т.п. в качестве подножки или опоры. Это особенно касается детей.

Опасность пищевого отравления:

- Не употребляйте продукты с превышенным сроком хранения.

Опасность обморожения, онемения и появления болезненных ощущений:

- Избегайте продолжительного контакта кожи с холодными поверхностями или охлажденными / замороженными продуктами или примите меры защиты, например, наденьте перчатки.

Опасность получения травм и повреждений:

- Горячий пар может нанести вред здоровью. Для оттаивания запрещено использовать электроприборы с нагрева-

тельными элементами или подачей пара, открытое пламя или аэрозоли для стимулирования оттаивания.

- Не удалять лет с помощью острых предметов.

Опасность заземления:

- При открывании и закрывании двери не касайтесь дверных петель. Можно заземлить пальцы.

Символы на приборе:



символ может находиться на компрессоре. Он относится к маслу в компрессоре и указывает на следующую опасность: проглатывание и попадание в дыхательные пути может привести к смертельному исходу. Данное указание имеет значение только для утилизации. В обычном режиме работы опасность отсутствует.



Символ находится на компрессоре и обозначает опасность от пожароопасных веществ. Не удаляйте наклейку.



Эта или аналогичная наклейка может располагаться на обратной стороне устройства. Она относится к панелям из вспененного материала в двери и/или корпусе. Данное указание имеет значение только для утилизации. Не удаляйте наклейку.

Соблюдайте специальные указания, помещенные в других главах:

	ОПАСНОСТЬ	обозначает непосредственную опасную ситуацию, которая, если не будет устранена, приведет к смерти или тяжелым травмам.
	ПРЕДУПРЕЖДЕНИЕ	обозначает опасную ситуацию, которая, если не будет устранена, может привести к смерти или тяжелой травме.
	ОСТОРОЖНО	обозначает опасную ситуацию, которая, если не будет устранена, может привести к травмам легкой или средней тяжести.
	ВНИМАНИЕ	обозначает опасную ситуацию, которая, если не будет устранена, может привести к повреждению имущества.
	Указание	обозначает полезные указания и советы.

3 Органы управления и индикации

3.1 Элементы управления и контроля

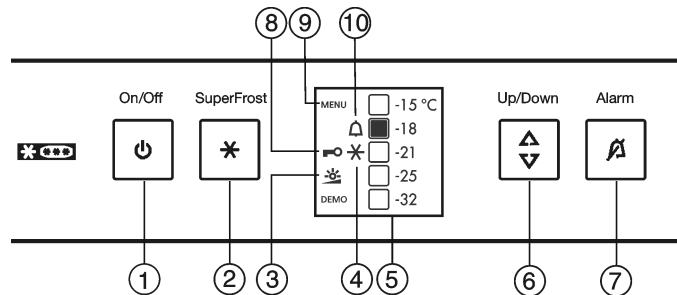


Fig. 3

- | | |
|---------------------------|------------------------------|
| (1) Кнопка On/Off | (6) Кнопка настройки |
| (2) Кнопка SuperFrost | (7) Кнопка Alarm |
| (3) Значок яркости | (8) Символ "Защита от детей" |
| (4) Символ "SuperFrost" | (9) Символ "Меню" |
| (5) Индикатор температуры | (10) Символ "Alarm" |

3.2 Индикатор температуры

В нормальном режиме работы появляется следующая индикация:

- заданная температура замораживания

Индикация температуры мигает:

- настройка температуры изменяется
- после включения температура еще недостаточно низкая
- температура повысилась на несколько градусов

Следующая индикация указывает на неисправность. Возможные причины и меры по устранению: (см. 7 Неисправности).

- Вместе с индикацией температуры мигает символ «SuperFrost» Fig. 3 (4).

4 Ввод в работу

4.1 Транспортировка устройства

- ▶ Перевозите устройство в упаковке.
- ▶ Перевозите устройство в стоячем положении.
- ▶ Не транспортируйте устройство в одиночку.

4.2 Установка устройства



ПРЕДУПРЕЖДЕНИЕ

Опасность возгорания из-за влажности!

Если токоведущие узлы или сетевой кабель становятся влажными, то это может привести к короткому замыканию.

- ▶ Устройство предназначено для использования в закрытых помещениях. Запрещается использовать устройство на открытом воздухе или во влажных помещениях и в зоне разбрызгивания воды.



ПРЕДУПРЕЖДЕНИЕ

Ненадлежащая эксплуатация!

Пожар. Если сетевой кабель/вилка соприкасается с задней стенкой устройства, то вибрации устройства могут привести к повреждению сетевого кабеля/вилки, что может вызвать короткое замыкание.

- ▶ Устанавливайте устройство таким образом, чтобы оно не соприкасалось с вилками или сетевыми кабелями.
- ▶ Не подключайте устройства к розеткам в области задней стенки.
- ▶ Планки штепсельных розеток и многоместных блоков зажимов и другие электронные устройства (как, например, галогенные трансформаторы) нельзя размещать и эксплуатировать на задней стенке устройства.



ПРЕДУПРЕЖДЕНИЕ

Выделение хладагента и масла!

Пожар. Содержащийся в устройстве хладагент не опасен для окружающей среды, но является горючим материалом. Содержащееся в устройстве масло также является горючим материалом. Вытекающий хладагент или масло при соответствующей высокой концентрации и при контакте с внешним источником тепла могут воспламениться.

- ▶ Не повредите трубопроводы контура хладагента и компрессор.



ПРЕДУПРЕЖДЕНИЕ

Опасность пожара и повреждения!

- ▶ Не ставьте на устройство приборы, выделяющие тепло, например, микроволновую печь, тостер и т.д.!

ВНИМАНИЕ

Закрытые вентиляционные отверстия!

Повреждения. Устройство может перегреться, что может сократить срок службы различных частей устройства и привести к ограничениям функционирования.

- ▶ Всегда следите за хорошим притоком и оттоком воздуха.
- ▶ Вентиляционные отверстия и/или решетки в корпусе устройства и в кухонной мебели (встраиваемое устройство) всегда должны оставаться открытыми.

ВНИМАНИЕ

Опасность повреждения под действием конденсата!

- ▶ Не разрешается устанавливать данное устройство непосредственно рядом с другими холодильниками или морозильниками.

Указание

При установке нескольких устройств рядом друг с другом оставляйте расстояние между ними 100 мм. При несоблюдении этого расстояния между боковыми стенками устройств образуется конденсат.

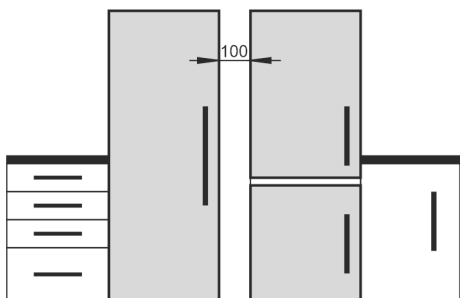


Fig. 4

- При повреждении устройства немедленно — до подключения — обратитесь к поставщику.
- Пол на месте установки должен быть горизонтальным и ровным.
- Избегайте устанавливать устройство в зоне прямых солнечных лучей, рядом с плитой, системой отопления и т. п.
- Оптимальное место установки — сухое и хорошо вентилируемое помещение.
- Устройство следует установить к стене вплотную задней стенкой, а при использовании прилагаемых при поставке пристенных распорок (см. ниже) — ими.
- Устройство разрешается передвигать только в разгруженном состоянии.
- Основание устройства должно быть на одном уровне с окружающей поверхностью.
- Не устанавливайте устройство без помощника.
- Чем больше хладагента находится в устройстве, тем больше должно быть помещение, в котором расположено это устройство. Если объем помещения небольшой, то при вытекании хладагента может образоваться горючая газо-воздушная смесь. На 8 г хладагента должно приходиться не менее 1 м³ помещения. Данные об используемом хладагенте приведены на заводской табличке внутри устройства.
- ▶ Снимите соединительный кабель с задней стороны устройства. При этом необходимо удалить держатель кабеля, иначе возникнет вибрационный шум!
- ▶ Снимите защитную пленку с внешней стороны устройства.*

ВНИМАНИЕ

Опасность повреждения при использовании средства для ухода за нержавеющей сталью!*

Двери из нержавеющей стали и боковые стенки из неё же имеют высококачественное покрытие.

Средство для ухода за нержавеющей сталью действует на



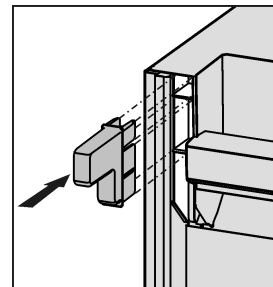
это покрытие.

- ▶ Протирайте покрытие **поверхностей двери и боковых стенок** только мягкой, чистой тряпкой.

- ▶ Удалите все детали, защищавшие устройство при перевозке.

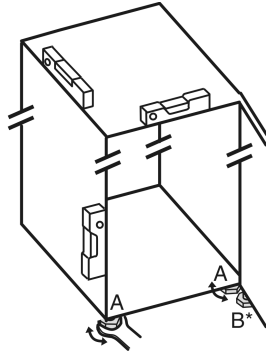
Чтобы достичь задекларированного расхода электроэнергии, следует использовать распорки, входящие в комплект поставки некоторых устройств. В таком случае глубина устройства увеличивается примерно на 35 мм. Без использования распорок устройство полностью работоспособно, однако потребляет немного больше электроэнергии.

- ▶ Если к устройству прилагаются пристенные распорки, их следует установить с обратной стороны устройства слева и справа.



- ▶ Упаковку утилизируйте надлежащим образом (см. 4.5 Упаковку утилизируйте надлежащим образом).

- ▶ С помощью любого вильчатого ключа выведите устройство в устойчивое положение посредством регулируемых опор (А) и выровняйте его, используя уровень.



Указание

- ▶ Очистите устройство (см. 6.2 Чистка устройства).

Если устройство установлено в очень влажном помещении, то на внешней его стороне может образоваться конденсат.

- ▶ Всегда следите за хорошим притоком и оттоком воздуха на месте установки.

4.3 Перевешивание дверей

При необходимости можно изменить направление открывания двери:

Убедитесь, что подготовлен следующий инструмент:

- Torx 25
- Torx 15
- Отвертка
- прилагаемый вильчатый ключ
- При необходимости привлечите второго человека для монтажной работы



ОСТОРОЖНО

Опасность травмы при опрокидывании двери!

- ▶ Следует хорошо держать дверь.
- ▶ Устанавливайте дверь осторожно.

- ▶ Внизу справа на опорном кронштейне выкрутите фиксирующий винт Fig. 5 (1).
- ▶ Откройте дверцу.
- ▶ Поднимите дверцу, удерживая ее со стороны расположения ручек и снизу.
- ▷ Опорный палец Fig. 5 (21) можно извлечь из опорного кронштейна Fig. 6 (2).
- ▶ Если установочный винт Fig. 5 (21) не откручивается, его можно вынуть, нажав на него снизу.
- ▶ Отведите нижнюю часть дверцы наружу и снимите ее.

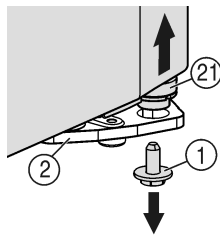


Fig. 5

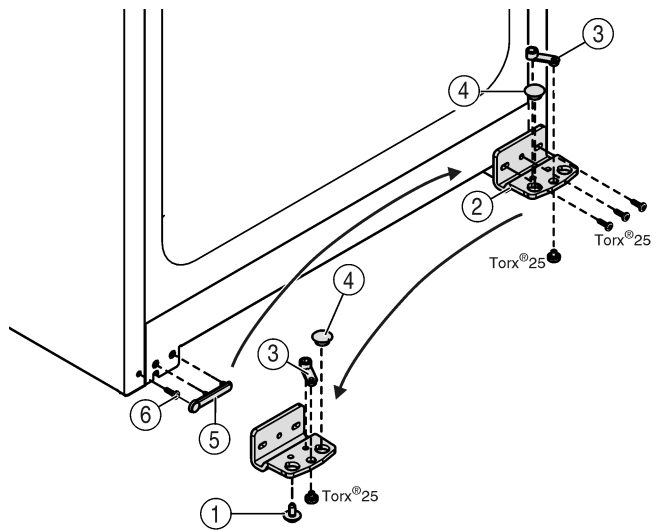


Fig. 6

- ▶ Открутите опорный кронштейн Fig. 6 (2).
- ▶ Открутите опорную деталь Fig. 6 (3) и, переставив в отверстие на противоположной стороне опорного кронштейна, снова прикрутите.
- ▶ Извлеките заглушку Fig. 6 (4) из опорного кронштейна и переставьте ее в отверстие на противоположной стороне опорного кронштейна.
- ▶ Осторожно снимите крышку со стороны ручки Fig. 6 (5).
- ▶ Выкрутите болт Fig. 6 (6) и вкрутите на противоположной стороне.
- ▶ Снова установите крышку Fig. 6 (5).
- ▶ Снова прикрутите опорный кронштейн Fig. 6 (2) на новой стороне шарнира (**с моментом 4 Нм**). При необходимости используйте аккумуляторный шурупверт.

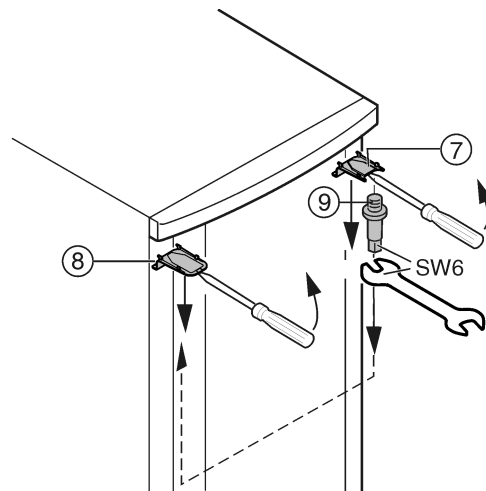


Fig. 7

- ▶ Верхнюю крышку Fig. 7 (7) и крышку Fig. 7 (8) с помощью отвертки выведите вперед из фиксатора и снимите, наклоня вниз.
- ▶ Выкрутите опорный палец Fig. 7 (9) и вкрутите на противоположной стороне (**с моментом 4 Нм**).
- ▶ Снова установите крышку Fig. 7 (7) на стороне опорного пальца: насадите сзади, защелкните спереди.
- ▶ Установите крышку Fig. 7 (8) на противоположной стороне: насадите сзади, защелкните спереди.

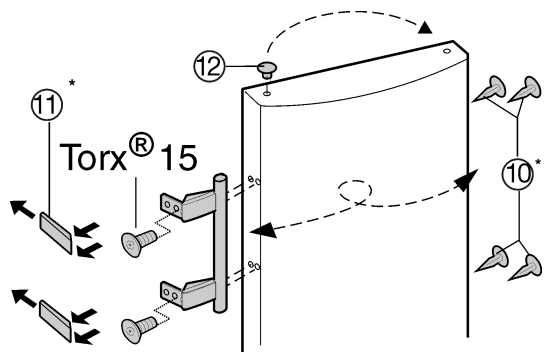


Fig. 8

- ▶ Извлеките пробку Fig. 8 (12) из опорной втулки дверцы и переставьте.
- ▶ Снимите и переставьте на противоположную сторону дверную ручку, пробку Fig. 8 (10) и прижимные пластины Fig. 8 (11).
- ▶ При установке прижимных пластин следите за правильной фиксацией.
- ▶ переставить пружинный зажим Fig. 9 (20): Нажмите вниз язычок защелки, снимите с него пружинный зажим.
- ▶ Вдвиньте пружинный зажим на новой стороне шарнира до защелкивания.
- ▶ Извлеките опорный палец Fig. 9 (21) из втулки двери и вставьте вместе с шайбами на противоположную сторону. Язычок защелки должен быть направлен к внутренней стороне двери, паз — к внешней стороне.
- ▶ Подвесьте верхнюю часть двери на опорный палец Fig. 7 (9).
- ▶ Поверните нижнюю часть двери и вставьте опорный палец Fig. 9 (21) в опорный кронштейн. При необходимости покрутите опорный палец, чтобы он смог заскочить.
- ▶ Вкрутите фиксирующий винт Fig. 5 (1) внизу в опорный палец и затяните (с моментом 4 Нм).
- ▶ При необходимости выровняйте дверцы через два продольных паза в опорном кронштейне параллельно корпусу устройства. Для этого выкрутите средний винт.

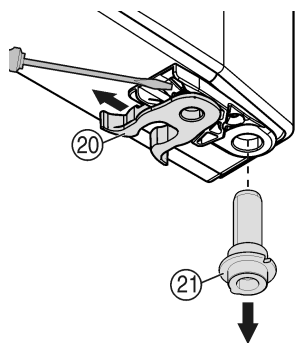


Fig. 9



ПРЕДУПРЕЖДЕНИЕ

- Опасность травмы при опрокидывании двери!
Если опорные детали недостаточно хорошо прикручены, дверь может опрокинуться. Это может привести к значительным повреждениям. Кроме того, если дверь плотно не закрывается, устройство охлаждает неправильно.
- ▶ Закрутите опорные кронштейны/пальцы (с моментом 4 Нм).
 - ▶ Проверить все болты и при необходимости подтянуть.

4.4 Установка в кухонную стенку

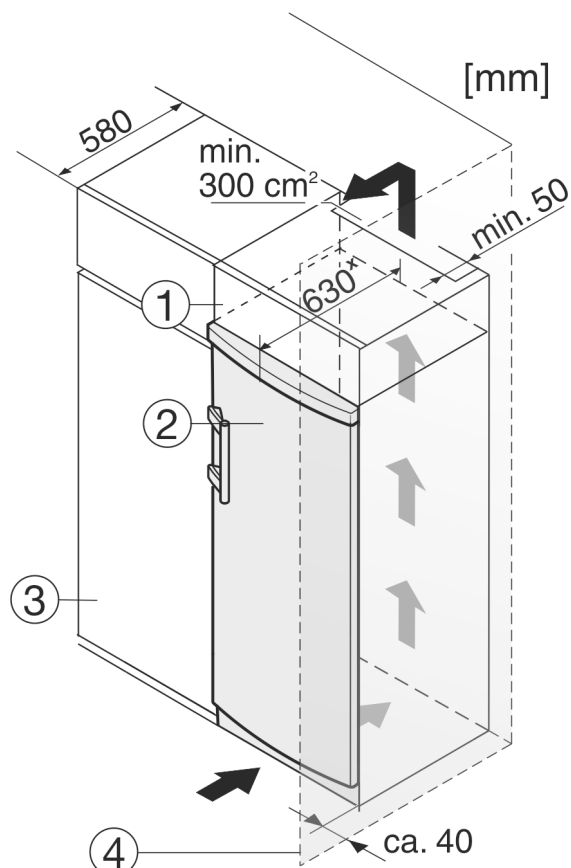


Fig. 10

- (1) Дополнительный шкафчик
- (2) Устройство
- (3) Кухонный шкаф
- (4) Стена

* В устройствах, в комплект поставки которых входят пристенные распорки, размер увеличивается на 35 мм (см. 4.2 Установка устройства).

Устройство может быть окружено кухонными шкафами. Чтобы уравнять устройство Fig. 10 (2) по высоте с кухонной стенкой, можно установить над устройством дополнительный шкафчик Fig. 10 (1).

При комбинировании с кухонными шкафами (глубина макс. 580 мм) устройство можно установить непосредственно рядом с кухонным шкафом Fig. 10 (3). Устройство выступает сбоку на 34 мм * и по центру на 50 мм * относительно передней стенки кухонного шкафа.

ВНИМАНИЕ

Опасность повреждения из-за перегрева в результате недостаточной вентиляции!

Если вентиляция слабая, то компрессор может быть поврежден.

- ▶ Следите за обеспечением достаточной вентиляции.
- ▶ Соблюдайте требования к вентиляции.

Требования к вентиляции:

- На задней стенке дополнительного шкафчика должен быть вентиляционный канал глубиной не менее 50 мм по всей ширине этого шкафчика.
- Поперечное сечение вентиляционного отверстия под нижней панелью должно составлять не менее 300 см².
- Чем больше площадь вентиляционного отверстия, тем меньше электроэнергии потребляет устройство при работе.

Если устройство установлено на шарнирах у стены Fig. 10 (4), то расстояние между устройством и стеной должно быть не менее 40 мм. Настолько выступает ручка при открытой дверце.

4.5 Упаковку утилизируйте надлежащим образом



ПРЕДУПРЕЖДЕНИЕ

Опасность удушья упаковочным материалом и пленкой!
 ► Не разрешайте детям играть с упаковочным материалом.

Упаковка изготовлена из материалов, пригодных для вторичного использования:



- Гофрированный картон / картон
- Детали из вспененного полистирола
- Пленки и мешки из полиэтилена
- Обвязочные ленты из полипропилена
- сбитая гвоздями деревянная рама со вставкой из полиэтилена*
- Упаковочный материал отнесите в официальное место сбора вторсырья.

4.6 Подключение устройства

ВНИМАНИЕ

Неправильное подключение!
 Повреждение электроники.

- Не использовать автономный преобразователь.
- Не использовать энергосберегающие разъемы.



ПРЕДУПРЕЖДЕНИЕ

Неправильное подключение!
 Опасность пожара.

- Не использовать удлинители кабеля.
- Не использовать электрические разветвители.

Вид тока (переменный ток) и напряжение на месте установки должны соответствовать данным, приведенным на заводской табличке (см. 1 Основные отличительные особенности устройства).

Розетка должна быть надлежащим образом заземлена и снабжена электрическим предохранителем. Ток срабатывания предохранителя должен находиться в диапазоне от 10 А до 16 А.

К розетке должен быть обеспечен легкий доступ, чтобы в случае аварии устройство можно было легко отключить от сети. Она должна находиться за областью обратной стороны устройства.

- Проверьте электрическое подключение.
- Вставьте вилку сетевого кабеля.



4.7 Включение устройства

- Нажать кнопку On/Off Fig. 3 (1).
- ▷ Устройство включено. Индикатор температуры и символ "Alarm" Fig. 3 (10) мигают, пока температура не станет достаточно низкой.
- ▷ Если на дисплее отображается надпись «DEMO», это означает, что активирован режим демонстрации. Обратитесь в службу поддержки.

5 Обслуживание

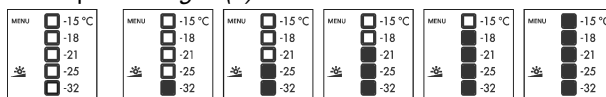
5.1 Регулировка яркости индикатора температуры

Яркость индикатора температуры можно регулировать в соответствии с условиями освещенности помещения.

5.1.1 Регулировка яркости

Фоновую подсветку можно либо выключить, либо настроить на одну из 5 ступеней. При поставке с завода фоновая подсветка выключена.

- Активация режима настройки: удерживайте кнопку SuperFrost Fig. 3 (2) прим. 5 секунд.
- ▷ Символ "Меню" Fig. 3 (9) загорится, а Символ "Защита от детей" Fig. 3 (8) начнет мигать.
- Нажмите кнопку настройки Fig. 3 (6) для вызова функции регулировки яркости.
- ▷ Символ "Защита от детей" Fig. 3 (8) погаснет, а значок яркости Fig. 3 (3) начнет мигать.
- Подтвердить: коротко нажмите кнопку SuperFrost Fig. 3 (2).
- ▷ Значок яркости Fig. 3 (3) светится.



- Выберите с помощью кнопки настройки Fig. 3 (6) опцию "ВЫКЛ." или нужную яркость. Чем больше полей индикатора температуры светится, тем выше будет яркость. Если ни одно поле не светится, то выбрана опция "ВЫКЛ.".
- Подтвердить: нажмите кнопку "SuperFrost" Fig. 3 (2).
- ▷ Значок яркости Fig. 3 (3) мигает.
- ▷ Яркость установлена на новое значение.
- Выход из режима настройки: Нажать кнопку On/Off Fig. 3 (1).

-или-

- Подождите 5 минут.

- ▷ Символ "Защита от детей" Fig. 3 (3) и символ "Меню" Fig. 3 (9) погаснет.
- ▷ На индикаторе снова появляется показание температуры.

5.2 Защита от детей

Используя функцию "Защита от детей", можно быть уверенным, что дети во время игры случайно не выключат устройство.



5.2.1 Включение защиты от детей

- Активация режима настройки: удерживайте кнопку SuperFrost Fig. 3 (2) прим. 5 секунд.
- ▷ Символ "Меню" Fig. 3 (9) загорится, а Символ "Защита от детей" Fig. 3 (8) начнет мигать.
- Коротко нажмите кнопку SuperFrost Fig. 3 (2), чтобы вызвать настройку функции "Защита от детей".
- ▷ Символ "Защита от детей" Fig. 3 (8) горит. На индикаторе температуры горят светодиоды -15 °C и -21 °C.



- Коротко нажмите кнопку SuperFrost Fig. 3 (2), чтобы включить защиту от детей.
- ▷ Символ "Защита от детей" Fig. 3 (8) мигает. Светодиоды -15 °C и -21 °C гаснут.
- Выход из режима настройки: Нажать кнопку On/Off Fig. 3 (1).

-или-

- Подождите 5 минут.

Обслуживание

- ▷ Символ "Меню" Fig. 3 (9) погаснет и на индикаторе температуры будет вновь отображаться температура. Символ "Защита от детей" Fig. 3 (8) горит.

5.2.2 Выключение защиты от детей

- ▶ Активация режима настройки: удерживайте кнопку SuperFrost Fig. 3 (2) прим. 5 секунд.
- ▷ Символ "Меню" Fig. 3 (9) загорится, а Символ "Защита от детей" Fig. 3 (8) начнет мигать.
- ▶ Коротко нажмите кнопку SuperFrost Fig. 3 (2), чтобы вызвать настройку функции "Защита от детей".
- ▷ Символ "Защита от детей" Fig. 3 (8) горит. На индикаторе температуры горит светодиод -18 °C.
- ▶ Коротко нажмите кнопку SuperFrost Fig. 3 (2), чтобы выключить защиту от детей.
- ▷ Символ "Защита от детей" Fig. 3 (8) мигает.
- ▶ Выход из режима настройки: Нажать кнопку On/Off Fig. 3 (1).

-или-

- ▶ Подождите 5 минут.
- ▷ Символ "Меню" Fig. 3 (9) погаснет и на индикаторе температуры будет вновь отображаться температура. Символ "Защита от детей" Fig. 3 (8) больше не горит.



5.3 Аварийный сигнал открытой двери

Если дверь открыта дольше 60 секунд, раздастся звуковой сигнал. Звуковой сигнал выключается автоматически, когда дверь закрывается.



5.3.1 Выключение сигнала открытой двери

Звуковой сигнал можно отключить при открытой двери. Возможность отключения звука действует в течение всего времени, пока открыта дверь.

- ▶ Нажмите кнопку Alarm Fig. 3 (7).
- ▷ Звуковой сигнал открытой двери прекращается.

5.4 Аварийный сигнал по температуре

Если температура морозильного отделения недостаточно низкая, то раздастся звуковой сигнал (предупреждение). Одновременно мигает индикация температуры и символ «Alarm» Fig. 3 (10).



Причина слишком высокой температуры может быть следующей:

- были заложены теплые свежие продукты
- при сортировке и извлечении продуктов внутрь попало слишком много теплого комнатного воздуха
- длительное время отсутствовала подача тока
- неисправность устройства

Звуковой сигнал выключается автоматически, символ «Alarm» Fig. 3 (10) выключается и индикатор температуры перестает мигать, если температура снова становится достаточно низкой.

Если аварийное состояние сохраняется: (см. 7 Неисправности).

Указание

Если температура недостаточно низкая, продукты могут испортиться.

- ▶ Проверьте качество продуктов. Испортившиеся продукты более не употребляйте.

5.4.1 Отключение аварийного сигнала по температуре

Звуковой сигнал можно отключить. Если температура снова становится достаточно низкой, то аварийная функция снова приводится в готовность.

- ▶ Нажмите кнопку Alarm Fig. 3 (7).
- ▷ Звуковой сигнал прекращается.

5.5 Замораживание продуктов

Можно в течение 24 часов заморозить столько килограммов свежих продуктов, сколько указано на заводской табличке (см. 1 Основные отличительные особенности устройства) у значка «Производительность по замораживанию ... кг/24 ч».

В каждом из выдвижных ящиков не должно находиться более 25 кг замораживаемых продуктов. На каждой из пластин не должно находиться более 35 кг продуктов.

Если дверь не открывается сразу после закрывания, подождите примерно 2 минуты, чтобы выровнялся образовавшийся вакуум.



ОСТОРОЖНО

Опасность травмы осколками стекла! Бутылки и банки с напитками при замораживании могут взорваться. Это в особенности относится к газированным напиткам.

- ▶ Не замораживайте бутылки и банки с напитками!

Для того, чтобы продукты быстро полностью промерзли, не кладите в каждый пакет больше следующего количества:

- фрукты, овощи до 1 кг
- мясо до 2,5 кг
- ▶ Упакуйте разделенные на порции продукты в пакеты для замораживания, контейнеры для многократного использования из пластмассы, металла или алюминия.

5.6 Сроки хранения

Ориентировочными значениями для сроков хранения различных продуктов могут быть:	
Пищевой лед	от 2 до 6 месяцев
Колбаса, ветчина	от 2 до 6 месяцев
Хлеб, выпечка	от 2 до 6 месяцев
Дичь, свинина	от 6 до 10 месяцев
Рыба, жирная	от 2 до 6 месяцев
Рыба, постная	от 6 до 12 месяцев
Сыр	от 2 до 6 месяцев
Птица, говядина	от 6 до 12 месяцев
Фрукты, овощи	от 6 до 12 месяцев

Указанные сроки хранения являются ориентировочными.

5.7 Размораживание продуктов

- в холодильном отделении
- в микроволновой печи
- в духовке/в аэрогриле
- при комнатной температуре
- ▶ Вынимайте из холодильника только такое количество продуктов, которое требуется. Размороженные продукты подлежат немедленной переработке.
- ▶ Размороженные продукты замораживайте снова только в исключительных случаях.

5.8 Регулировка температуры

Рекомендуемое значение задания температуры: -18 °C

Температуру можно изменять непрерывно. Если достигнута настройка -32 °C, то индикация снова начинается с -15 °C.

- ▶ Вызов регулировки температуры: один раз нажмите кнопку настройки Fig. 3 (6).
- ▷ На индикаторе температуры мигает светодиод текущей температуры.
- ▶ Нажимайте последовательно кнопку настройки Fig. 3 (6) до тех пор, пока не загорится светодиод требуемой температуры.

Указание

- ▶ Путем длительного нажатия кнопки настройки можно настроить несколько меньшее значение в пределах небольшого диапазона температуры (например, между -15 °C и -18 °C). Тогда на индикаторе температуры загорится светодиод следующего (более низкого) диапазона температуры.

5.9 SuperFrost

С помощью этой функции можно быстро полностью заморозить свежие продукты. Устройство работает с максимальной мощностью охлаждения, из-за этого временно могут усилиться шумы при работе холодильного агрегата. * *

Можно в течение 24 часов заморозить столько килограммов свежих продуктов, сколько указано на заводской табличке у значка «Производительность по замораживанию ... кг/24 часа». Это максимальное количество замораживаемых продуктов может быть различным в зависимости от модели и климатического класса.

В зависимости от того, сколько свежих продуктов требуется заморозить, следует включить заранее режим быстрого замораживания SuperFrost: при небольших количествах замораживаемых продуктов - около 6 ч, а при максимальном количестве - за 24 часа до закладки продуктов.

Упакуйте продукты и уложите как можно свободнее. Замораживаемые продукты не должны соприкасаться с уже заложёнными замороженными продуктами; таким образом предотвращается размораживание.

SuperFrost не следует включать в следующих случаях:

- при закладке уже замороженных изделий
- при замораживании ежедневно до 2 кг свежих продуктов

5.9.1 SuperFrost - работа

- ▶ Коротко нажмите кнопку SuperFrost Fig. 3 (2).
- ▷ Символ SuperFrost Fig. 3 (4) горит.
- ▷ Температура морозильника начнет опускаться, устройство будет работать с наибольшей возможной охлаждающей мощностью.

Указание

- ▶ При нажатии кнопки SuperFrost из-за установленного времени задержки включения компрессор может включиться с задержкой до 8 минут. Эта задержка повышает срок службы компрессора.

При небольшом количестве замораживаемых продуктов:

- ▶ подождите припл. 6 часов.
- ▶ Поместите продукты в упаковке в глубокий нижний выдвижной ящик. При максимальном количестве замораживаемых продуктов (см. заводскую табличку):
- ▶ подождите припл. 24 часа.
- ▶ Извлеките глубокий нижний выдвижной ящик и поместите продукты непосредственно на нижнюю съемную полку.
- ▷ SuperFrost припл. через 65 часов автоматически выключается.
- ▷ Символ SuperFrost Fig. 3 (4) гаснет, когда завершено замораживание.
- ▷ На индикаторе температуры высвечивается температурный диапазон, заданный для нормального режима работы.
- ▶ Заложите продукты в выдвижные ящики и снова задвиньте их.
- ▷ Устройство продолжает работать в обычном энергосберегающем режиме.

5.10 Выдвижные ящики

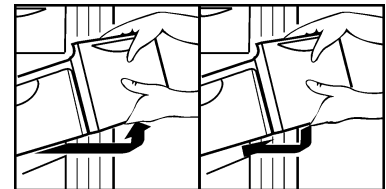
Указание

При недостаточной вентиляции потребление электроэнергии повышается и мощность охлаждения снижается.

Для устройств с NoFrost:

- ▶ самый нижний выдвижной ящик оставьте в устройстве!
- ▶ Вентиляционный воздушный зазор внутри на задней стенке всегда должен оставаться свободным!

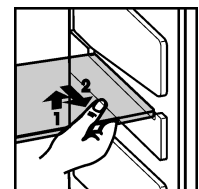
- ▶ Чтобы хранить замороженные продукты непосредственно на опорных полках: выдвижной ящик потяните на себя и извлеките движением вверх.



5.11 Съёмные полки

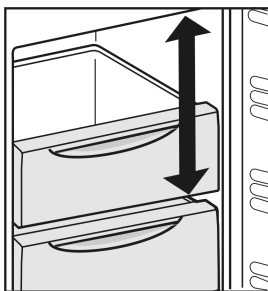
5.11.1 Перемещение съёмных полок

- ▶ Извлечение съёмных полок: приподнимите спереди и извлеките.
- ▶ Установка съёмных полок на место: просто вдвиньте до упора.



5.12 VarioSpace

В дополнение к выдвижным ящикам можно извлечь также и съемные полки. Так Вы получаете место чтобы целиком заморозить птицу, мясо, большие части туш и высокие хлебобулочные изделия, а затем использовать их.



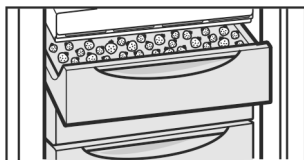
- ▶ В каждом из выдвижных ящиков не должно находиться более 25 кг замораживаемых продуктов.
- ▶ На каждой из пластин не должно находиться более 35 кг продуктов.

5.13 Ящик для хранения трав и ягод

С помощью ящика для хранения трав и ягод можно замораживать ягоды, травы, овощи и другие мелкие продукты так, чтобы они не смерзались. Замороженные продукты практически сохраняют свою форму, в дальнейшем легче делить их на порции.

5.13.1 Использование ящика для хранения трав и ягод

- ▶ Свободно распределите продукты для замораживания в ящике для хранения трав и ягод.
- ▶ Оставьте продукты замораживаться на 10 – 12 часов.
- ▶ Пересыпьте замороженные продукты в пакеты для замораживания или контейнеры.
- ▶ Уложите пакеты для замораживания или контейнеры в выдвижной ящик.
- ▶ Для размораживания продукты снова свободно разложите.



6 Уход

6.1 Размораживание с помощью NoFrost

Система NoFrost размораживает устройство автоматически.

Влага конденсируется на испарителе, периодически размораживается и испаряется.

- ▶ Устройство необязательно размораживать вручную.

6.2 Чистка устройства

Регулярно чистите устройство.



ПРЕДУПРЕЖДЕНИЕ

Опасность травмы и повреждения горячим паром! Горячий пар может вызвать ожоги и повредить поверхности.

- ▶ Не используйте устройства очистки горячим паром!

ВНИМАНИЕ

Неправильная чистка ведёт к повреждению устройства!

- ▶ Используйте только неконцентрированные чистящие средства.
- ▶ Запрещается использовать губки с трущим или царапающим покрытием, а также стальную вату.
- ▶ Не используйте едкие, порошковые чистящие средства, а также чистящие средства, содержащие песок, хлористые соединения или кислоту.
- ▶ Не используйте химические растворители.
- ▶ Не допускайте повреждения заводской табличке на внутренней стороне устройства или её удаления. Она имеет значение для сервисной службы.
- ▶ Не допускайте обрыва кабеля или других узлов, их изгибания или повреждения.
- ▶ Не допускайте попадания используемой для чистки воды в желоба для стока, на вентиляционные решетки и электрические узлы.
- ▶ Используйте мягкую ткань и универсальное чистящее средство с нейтральным значением pH.
- ▶ Внутри устройства используйте только чистящие средства и средства ухода, безопасные для продуктов.

- ▶ Разгрузите устройство.
- ▶ Извлеките сетевую вилку.



- ▶ Пластмассовые наружные и внутренние поверхности очищайте вручную чуть теплой водой с небольшим количеством моющего средства.
- ▶ Лакированные боковые стенки протирайте только мягкой, чистой тряпкой. При сильном загрязнении используйте небольшое количество теплой воды с нейтральным чистящим средством.*
- ▶ Лакированные поверхности дверцы протирайте только мягкой, чистой тряпкой. При сильном загрязнении используйте небольшое количество воды или нейтрального чистящего средства. Опционально также можно использовать микрофибровую салфетку.*

ВНИМАНИЕ

Опасность повреждения при использовании средства для ухода за нержавеющей сталью!*

Двери из нержавеющей стали и боковые стенки из неё же имеют высококачественное покрытие.

Средство для ухода за нержавеющей сталью действует на



это покрытие.

- ▶ Протирайте покрытие поверхностей двери и боковых стенок только мягкой, чистой тряпкой. При сильном загрязнении используйте небольшое количество воды или нейтрального чистящего средства. Опционально также можно использовать микрофибровую салфетку.

- ▶ Выдвижные мыть вручную чуть теплой водой с небольшим количеством моющего средства.
- ▶ Другие детали оборудования очистите вручную чуть теплой водой с небольшим количеством моющего средства.

После чистки:

- ▶ Протрите насухо устройство и детали оборудования.
- ▶ Снова подсоедините устройство к сети и включите.
- ▶ Включите функцию SuperFrost (см. 5.9 SuperFrost) . Если температура достаточно низкая:
- ▶ снова заложите продукты.

6.3 Сервисная служба

Сначала проверьте, можно ли устранить дефект самостоятельно (см. 7 Неисправности) . Если нет, то следует обратиться в сервисную службу. Адрес имеется в прилагаемом указателе сервисных служб.



ПРЕДУПРЕЖДЕНИЕ

Неквалифицированно выполненный ремонт!
Травмы.

- ▶ Ремонт и вмешательство в устройство и работы на сетевом кабеле, не указанные однозначно (см. 6 Уход), разрешается выполнять только специалисту сервисной службы.
- ▶ Замена поврежденных сетевых кабелей осуществляется только производителем, его сервисной службой или лицом с аналогичной квалификацией.
- ▶ В устройствах со штекером для слаботочных устройств замена может производиться заказчиком.

- ▶ Наименование устройства
Fig. 11 (1),
сервисный №
Fig. 11 (2)
и серийный №
Fig. 11 (3) считайте с заводской таблички. Заводская табличка находится внутри устройства слева.

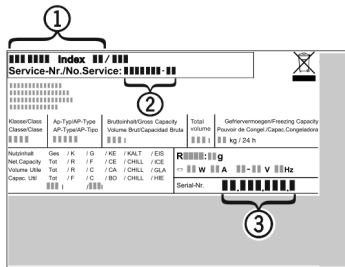


Fig. 11

- ▶ Обратитесь в сервисную службу и сообщите вид неисправности, наименование устройства *Fig. 11 (1)*, сервисный № *Fig. 11 (2)* и серийный № *Fig. 11 (3)*.
- ▷ Это позволит выполнить быстрое и целенаправленное обслуживание.
- ▶ До прибытия специалиста сервисной службы держите устройство закрытым.
- ▷ Продукты дольше останутся холодными.
- ▶ Извлеките сетевую вилку (не тяните при этом за соединительный кабель) или выключите предохранитель.

7 Неисправности

Данное устройство сконструировано и изготовлено так, чтобы обеспечить безопасность функционирования и длительный срок службы. Если, всё же, при эксплуатации возникла неисправность, то проверьте, не вызвана ли она ошибкой эксплуатации. В этом случае возникшие расходы должны быть отнесены на счет пользователя даже в период гарантийного обслуживания. Следующие неполадки пользователь может устранить самостоятельно:

Устройство не работает.

- Устройство не включено.
- ▶ Включить устройство.
- Сетевая вилка неправильно вставлена в розетку.
- ▶ Проверьте сетевую вилку.
- Предохранитель розетки не в порядке.
- ▶ Проверьте предохранитель.

Увеличилась продолжительность работы компрессора.

- При небольшой потребности в холоде компрессор переключается на пониженные обороты. Хотя из-за этого возрастает продолжительность работы, в результате энергия сберегается.
- ▶ Для энергосберегающих моделей это нормальное явление.
- SuperFrost включен.
- ▶ Чтобы быстрее охладить продукты, компрессор работает дольше. Это нормальное явление.

Светодиод сзади внизу на приборе (возле компрессора) регулярно мигает каждые 15 секунд*.

- Инвертер оборудован светодиодной диагностикой неисправностей.
- ▶ Такое мигание является нормальным явлением.

Слишком громкий шум.

- Различные ступени частоты вращения компрессоров с регулированием частоты вращения* могут приводить к возникновению различных шумов.
- ▶ Такой шум является нормальным явлением.

бульканье и плеск

- Этот шум вызывает хладагент, текущий в холодильном контуре.
- ▶ Этот шум является нормальным.

легкий щелчок

- Этот шум возникает всегда, когда холодильный агрегат (мотор) автоматически включается или выключается.
- ▶ Такой шум является нормальным явлением.

Гудение. На короткое время оно становится громче, когда холодильный агрегат (двигатель) включается.

- При включенном SuperFrost при только что заложенных продуктах или если дверь долго была открыта, мощность охлаждения автоматически возрастает.
- ▶ Такой шум является нормальным явлением.
- Окружающая температура слишком высокая.
- ▶ Решение: (см. 1.2 Область применения устройства)

Вибрационные шумы

- Устройство стоит на полу в неустойчивом положении. Из-за этого предметы или близстоящая мебель вибрируют при работе холодильного агрегата.
- ▶ Выровняйте устройство с помощью ножек.

Вместе с индикацией температуры мигает символ «SuperFrost» *Fig. 3 (4)*.

- Имеется неисправность.
- ▶ Обратитесь в службу поддержки (см. 6 Уход).

На индикации температуры горит DEMO.

- Активирован демонстрационный режим.
- ▶ Обратитесь в службу поддержки (см. 6 Уход).

Наружные поверхности устройства тёплые*.

- Тепло контура охлаждения используется для предотвращения конденсации воды.
- ▶ Это нормальное явление.

Температура недостаточно низкая.

- Дверь устройства неплотно закрыта.
- ▶ Закройте дверь устройства.
- Недостаточная вентиляция.
- ▶ Высвободите вентиляционную решетку и очистите ее.
- Окружающая температура слишком высокая.
- ▶ Решение: (см. 1.2 Область применения устройства).
- Устройство открывали слишком часто или надолго.
- ▶ Подождите - возможно, необходимая температура восстановится сама собой. Если это не происходит, то обратитесь в службу поддержки (см. 6 Уход).
- Слишком большое количество свежих продуктов было заложено без SuperFrost.
- ▶ Решение: (см. 5.9 SuperFrost)
- Температура установлена неправильно.
- ▶ Установите более низкую температуру и проверьте через 24 часа.
- Устройство установлено вблизи источника тепла (плита, система отопления и т. д.).
- ▶ Изменить место установки устройства или источника тепла.

Уплотнение двери необходимо заменить из-за повреждения или по другой причине.*

- Уплотнение двери является сменным. Его можно заменить без какого-либо вспомогательного инструмента.
- ▶ Обратитесь в службу поддержки (см. 6 Уход).

На устройстве образовался лёд или конденсат.*

- Дверное уплотнение может выйти из паза.

Вывод из работы


- ▶ Проконтролируйте дверное уплотнение на правильность посадки в пазу.

8 Вывод из работы

8.1 Выключение устройства

- ▶ Нажимать кнопку «On/Off» *Fig. 3 (1)*, пока дисплей не погаснет. Отпустить кнопку.
- ▷ Если устройство не выключается, это означает, что активна защита от детей (см. 5.2 Защита от детей) .

8.2 Отключение

- ▶ Разгрузите устройство.
 - ▶ Выключите устройство (см. 8 Вывод из работы) .
 - ▶ Извлеките сетевую вилку.
 - ▶ Вычистите устройство (см. 6.2 Чистка устройства) .
- 
- ▶ Оставьте дверь устройства открытой, тогда не будут возникать неприятные запахи.

9 Утилизация устройства



ПРЕДУПРЕЖДЕНИЕ

Опасность защемления для детей!

Перед утилизацией Вашего старого холодильника или морозильника:

- ▶ Демонтируйте двери.
- ▶ Оставьте съемные полки, чтобы дети не могли легко залезть в устройство.

Оно содержит материалы, представляющие ценность, и поэтому должно быть доставлено на пункт сбора, отличный от пункта сбора обычных бытовых отходов. Утилизация старого оборудования должна быть выполнена надлежащим образом в соответствии с действующими на месте использования предписаниями.



ПРЕДУПРЕЖДЕНИЕ

Выделение хладагента и масла!

Пожар. Содержащийся в устройстве хладагент не опасен для окружающей среды, но является горючим материалом. Содержащееся в устройстве масло также является горючим материалом. Вытекающий хладагент или масло при соответствующей высокой концентрации и при контакте с внешним источником тепла могут воспламениться.

- ▶ Не повредите трубопроводы контура хладагента и компрессор.

При вывозе устройства, отслужившего свой срок, не повредите контур хладагента, т.к. в результате этого может произойти неконтролируемая утечка хладагента (тип указан на заводской табличке) и масла.

Для Германии:

В местных пунктах вторичной переработки / приема вторсырья можно бесплатно утилизировать устройство через сборные контейнеры класса 1. При покупке нового холодильника / морозильника и торговой площади > 400 м² старое устройство также бесплатно принимается обратно через торговую сделку.

Для приведения устройства в негодность:

- ▶ Извлеките сетевую вилку.
- ▶ Отрежьте соединительный кабель.

10 Информация об изготовителе

Liebherr-Hausgeraete Marica EOOD
BG 4202 Радиново, обл. Пловдив
Болгария



Liebherr-Hausgeräte Marica EOOD

4202 Radinovo

Bezirk Plovdiv

Bulgarien

home.liebherr.com