



# **КУХОННАЯ ВЫТЯЖКА**

**РУКОВОДСТВО ПО ЭКСПЛУАТАЦИИ**

**Tubo Isola**



## ОГЛАВЛЕНИЕ

3.....	Примечания
3.....	Меры предосторожности
4.....	Предостережение
7.....	Установка
10.....	Эксплуатация
11.....	Уход и обслуживание
14.....	Неисправности и их устранение

## **ПРИМЕЧАНИЯ**

Внимательно изучите следующую важную информацию о соблюдении безопасности при установке вытяжки и ее обслуживании. Сохраните настоящее руководство для сверки в будущем.

Прибор был разработан для работы в режиме отвода воздуха или в режиме рециркуляции (работа с фильтром).

## **МЕРЫ ПРЕДОСТОРОЖНОСТИ**

Соблюдайте осторожность в случаях, когда вместе с вытяжкой работает открытый камин или горелка, состояние которых зависит от среды в помещении, и их работа осуществляется не на электроэнергии, поскольку вытяжка выводит из помещения воздух, который необходим горелке или камину для горения.

Для безопасной эксплуатации вытяжки в помещении должна присутствовать достаточная вентиляция.

Соблюдайте местное законодательство в части отвода воздуха наружу.

## **ПРЕДОСТЕРЕЖЕНИЕ**

В определенных условиях электроприборы могут представлять опасность.

- Держите электроприборы в недоступном для детей или недееспособных лиц месте. Не позволяйте им пользоваться приборами без присмотра.
- Лица (в том числе дети) с ограниченными физическими, сенсорными или умственными способностями или нехваткой опыта и знаний могут пользоваться данным прибором, только если они находятся под наблюдением лица, ответственного за их безопасность, или получили от такого лица указания относительно использования прибора.
- Не прикасайтесь к лампам освещения во время/по окончании работы прибора.
- Проверяйте состояние фильтра только после отключения вытяжки от электросети.
- Запрещается готовить фламбированные блюда под вытяжкой.
- Данная кухонная вытяжка предназначена только для домашнего использования, не подходит для приготовления шашлыков, работы в жаровых цехах и иного коммерческого использования.
- Любые работы по установке должны осуществляться компетентным лицом или квалифицированным электриком.
- Перед очисткой убедитесь, что вытяжка выключена и отключена от электросети.
- Очищайте кухонную вытяжку в соответствии с руководством по эксплуатации и не подвергайте кухонную вытяжку опасности возгорания.
- Запрещается просушивать вытяжку огнем.
- При неисправности вытяжки позвоните в сервисный отдел и договоритесь о выезде сервисного агента.
- Если кабель электропитания поврежден, во избежание опасности

его должен заменить производитель или квалифицированный сервисный инженер.

- Не выпускайте газ из кухонной вытяжки через тот же самый подогреваемый газовый канал, который предназначен для газа варочной панели и другого кухонного оборудования.
- Перед установкой и эксплуатацией изучите все указания и убедитесь, что обозначенные на кухонной вытяжке напряжение (В) и частота (Гц) точно такие же, и как напряжение (В) и частота (Гц) в вашем доме.
- Должны соблюдаться нормативные положения касательно выброса воздуха.
- **ПРЕДУПРЕЖДЕНИЕ:** При использовании приборов для приготовления пищи доступные части кухонной вытяжки могут нагреваться.
- **Внимание!** Ознакомьтесь с приведенным в инструкции предупреждением относительно работы прибора в случаях, когда воздух выводится из помещения.

## УСТАНОВКА

Разместите кухонную вытяжку на расстоянии 65-75 см от плиты для достижения наилучшей работы. См. рис. 1.

1. В целях обеспечения безопасности потолок должен выдерживать вес, равный не менее 120 кг, и иметь толщину более 30 мм. Сделайте в потолке отверстие диаметром 170 мм для размещения вытяжки.

2. В соответствии с подвесной пластиной просверлите в потолке 9 отверстий. Используйте 9 винтов (ST6\*40 мм) для закрепления подвесной пластины на деревянном потолке или 6 винтов анкерных зажимов для закрепления подвесной пластины на бетонном потолке. См. рис. 2.

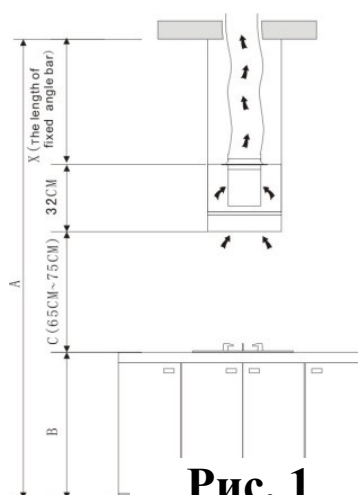
3. Рассчитайте длину углового крепления согласно рис. 1 для соединения углового крепления и крепежной скобы с помощью 18 винтов (M4\*10), гайки M4 и шайбы (нахлест угловых креплений должен быть не менее 100 мм). См. рис. 3.

4. С помощью 6 винтов (M4\*10) закрепите угловые крепления на корпусе вытяжки и установите выдвижную трубу. См. рис. 4/5. Установите внутренний короб.

5. Поместите фиксирующие элементы угловых креплений на три установленных угловых крепления. Затем закрепите их с помощью 6 винтов (M4\*10), гайки M4 и шайбы. См. рис. 6.

6. Поставьте внутренний короб на корпус вытяжки. См. рис. 7.

7. Поднимите прибор опустите выдвижную трубу с потолка. См. рис. 8. Затем с помощью 4 винтов (M4\*10), гайки M4 и шайбы прикрепите угловое крепление прибора к подвесной пластине.

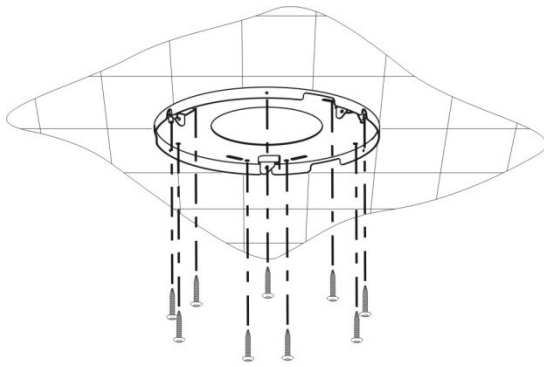


**Рис. 1**

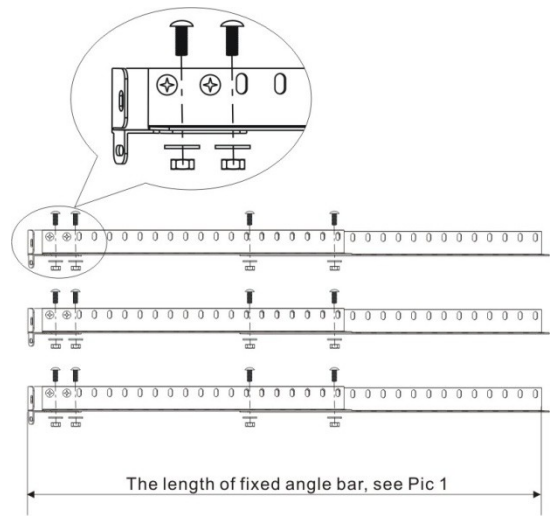
$$X = A - (B + C + 32)$$

**Рис 1**

8. См. рис. 9. Поднимите внутренний короб и с помощью 3 винтов (рис. 5) прикрепите его к подвесной пл



Pic 2



Pic 3

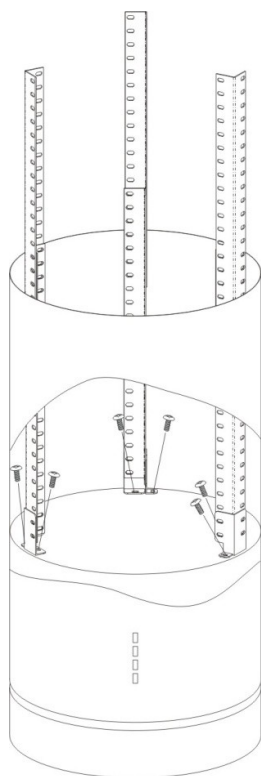


Рис. 4

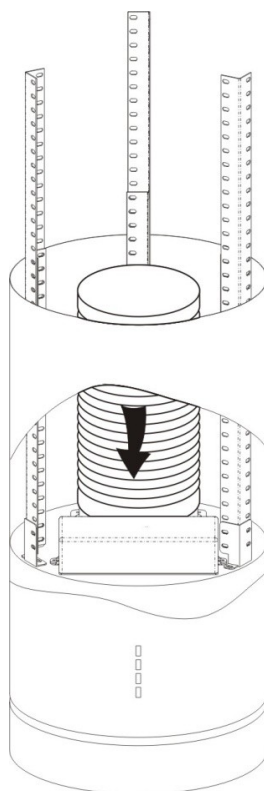


Рис. 5

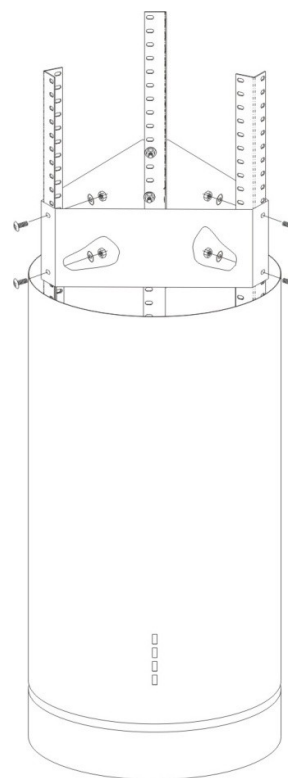


Рис. 6

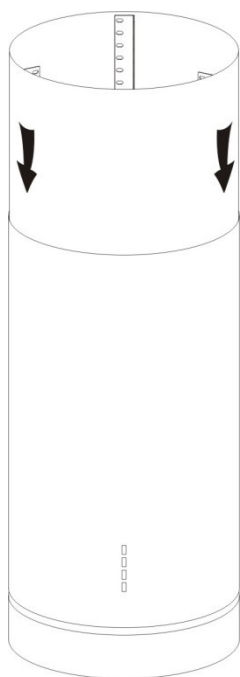


Рис. 7

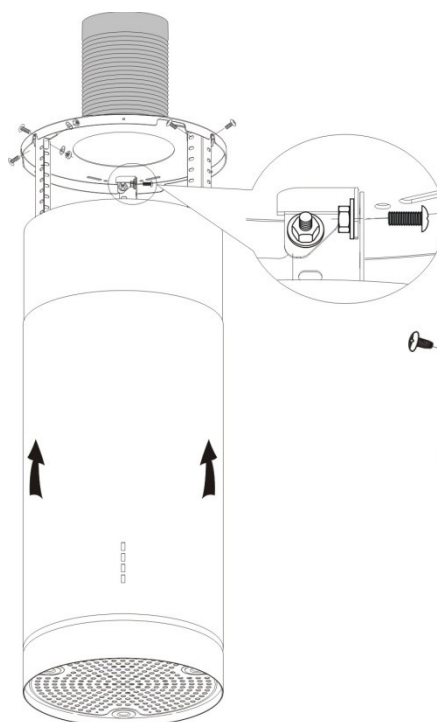


Рис. 8

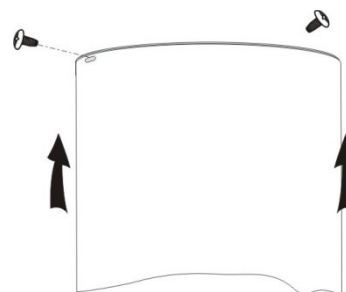
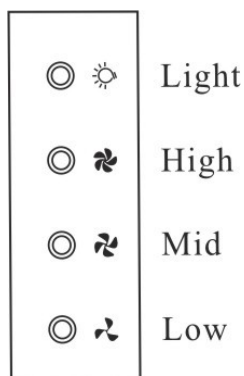


Рис. 9



## Эксплуатация

1. Нажмите кнопку Low («Низкая скорость»), загорится внутренний индикатор, и двигатель начнет работу на низкой скорости. Нажмите данную кнопку еще раз, и двигатель перестанет работать.
2. Нажмите кнопку Mid («Средняя скорость»), загорится внутренний индикатор, и двигатель начнет работу на средней скорости. Нажмите данную кнопку еще раз, и двигатель перестанет работать.
3. Нажмите кнопку High («Высокая скорость»), загорится внутренний индикатор, и двигатель начнет работу на высокой скорости. Нажмите данную кнопку еще раз, и двигатель перестанет работать.
4. Нажмите кнопку Light («Свет»), загорятся обе лампы. Нажмите данную кнопку еще раз, и лампы погаснут.



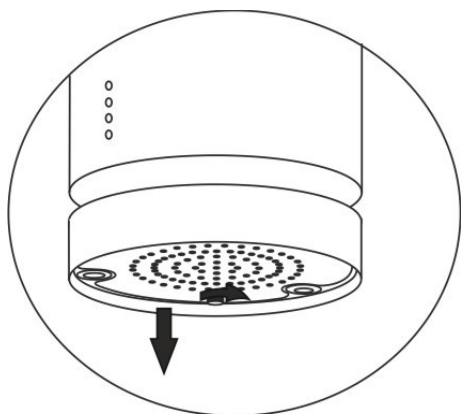
## Уход и обслуживание

1. Рекомендуется включать прибор до того, как Вы начинаете готовить.
2. Рекомендуется оставлять прибор включенным в течение 15 минут после того, как приготовление пищи завершено, чтобы полностью удалить из помещения пары и запахи.
3. Правильная работа вытяжки зависит от регулярности ухода и обслуживания, в частности, от угольного фильтра.
4. На жировых фильтрах оседают растворенные в воздухе частицы жира, и поэтому скорость их засорения зависит от частоты использования прибора.
5. Вытяжку необходимо регулярно очищать как внутри, так и снаружи горячей водой с не вызывающими коррозию моющими средствами (НЕ РЕЖЕ ОДНОГО РАЗА В МЕСЯЦ), чтобы защитить основной корпус от коррозии на протяжении длительного времени.

**Внимание!** Нельзя использовать абразивные моющие средства или спиртосодержащие средства, т.к. они могут повредить корпус.

**Внимание!** Не допускайте попадания воды на двигатель и другие детали, т.к. это может привести к повреждению прибора.

**Внимание!** Перед очисткой отключайте прибор от электросети.



### 6. Замена и очистка жировых фильтров

- Извлеките фильтры так, как показано на рисунке.

Очистку фильтров можно производить в соответствии с нижеизложенным:

- 1) Поместите фильтр в горячую воду (40 °С-50 °С), добавьте немного

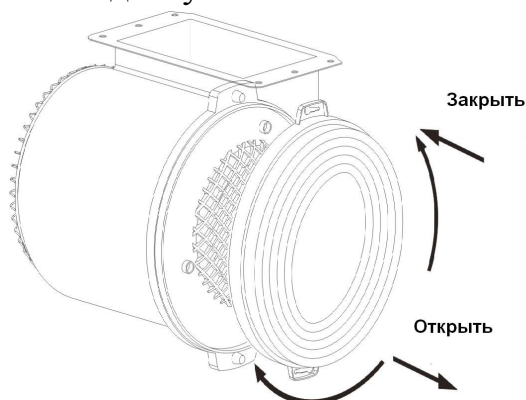
удаляющего жир моющего средства, оставьте на 3 минуты и затем протрите его мягкой щеткой. Не давите слишком сильно, т.к. можно повредить фильтр.

2) Можно поместить фильтр в посудомоечную машину, используя для очистки соответствующее моющее средство. Установите температуру примерно на 60 °С.

Примечание: нельзя использовать абразивные моющие средства, т.к. они могут повредить вытяжку. Перед очисткой убедитесь в том, что кухонная вытяжка выключена.

#### 7. Установка угольного фильтра, см. рис. 11;

Угольный фильтр можно использовать для улавливания запахов. Как правильно, замена угольного фильтра производится каждые 3-6 месяцев в зависимости от интенсивности и характера приготовления пищи. Угольный фильтр нельзя ни мыть, ни повторно использовать. Метод установки угольного фильтра описан ниже.



- 1) Извлеките фильтры так, как показано на рисунке.
- 2) Угольные фильтры расположены на любом из концов двигателя. Поворачивайте угольные фильтры против часовой стрелки до тех пор, пока они не откроются.
- 3) Чтобы установить угольный фильтр, примените обратную процедуру.

## 7. Неисправности и их устранение

Неисправности	Причина	Устранение
Подсветка горит, но двигатель не работает	Заблокирован элемент фильтра	Устранить блокировку
	Поврежден конденсатор	Заменить конденсатор
	Двигатель заклинило, повреждены опоры	Заменить двигатель
	Внутренний импеданс при выключенном двигателе или неприятный запах из двигателя	Заменить двигатель
Подсветка и двигатель не работают	Помимо вышеизложенного проверьте следующее:	
	повреждена подсветка	Заменить подсветку
	не подключен шнур электропитания	Подключить шнур в соответствии с электрической схемой
Утечка масла	Антивозвратный клапан и вентиляционный выход не герметичны	Загерметизировать клеем антивозвратный клапан и вентиляционный выход
	Утечка в соединении U-образной секции и оболочки	Снять U-образную секцию и загерметизировать с помощью мыла или краски
Вибрация корпуса	Элемент фильтра поврежден и вызывает вибрацию	Заменить элемент фильтра
	Неплотно подвешен двигатель	Плотно закрепить двигатель
	Неплотно подвешен корпус	Плотно закрепить корпус
Недостаточная степень всасывания	Слишком большое расстояние между корпусом вытяжки и газовой варочной панелью	Изменить расстояние
	Слишком сильная вентиляция из-за открытых дверей или окон	Выбрать для прибора новое место и установить его туда
Прибор под наклоном	Недостаточно затянут крепежный винт	Затянуть крепежный винт и привести прибор в горизонтальное положение
	Недостаточно затянут подвешивающий винт	Затянуть подвешивающий винт и привести прибор в горизонтальное положение

