

Operation Manual Cord/Cordless Hair Clipper



Originalbetriebsanleitung
Netz-/Akku-Haarschneidemaschine Typ 1881

Translation of the original operation manual
Cord/cordless hair clipper type 1881

Traduction du mode d'emploi d'origine
Tondeuse à cheveux secteur / batterie type 1881

Traduzione delle istruzioni per l'uso originali
Tagliacapelli a rete/batteria tipo 1881

Traducción del manual de uso original – Máquina de corte de pelo con alimentación de red/por batería modelo 1881

Tradução do manual de utilização original – Máquina para corte de cabelo com bateria e ligação à rede eléctrica Tipo 1881

Vertaling van de originele gebruiksaanwijzing
Snoer/snoerloze tondeuse type 1881

Översättning av originalbruksanvisning
Nät-/batteridrivnen hårklippningsmaskin Typ 1881

Oversettelse av den originale bruksanvisningen
Nett-/batteridrevet hårklippemaskein type 1881

Alkuperäiskäyttöohjeen käännös
Tyypin 1881 verkko-/akkuikäyttöinen hiustenleikkukone

Orijinal kullanma kılavuzunun çevirisi
Elektrikli/bataryalı saç kesme makinesi Tip 1881

Tłumaczenie oryginalnej instrukcji obsługi – Maszynka do strzyżenia włosów z zasilaniem sieciowym/akumulatorowym typu 1881

Překlad originálního návodu k použití
Zastříhovač vlasů s napájením ze sítě/akumulátoru typ 1881

Preklad originálneho návodu na obsluhu
Sieťový/akumulátorový strihač vlasov typ 1881

Az eredeti használati utasítás fordítása
Hálózatról / akkumulátorról működtethető 1881 típusú hajvágó gép

Prevod originalnih navodil za uporabo
Aparat za striženje las na omrežni / akumulatorski pogon tip 1881

Traducerea manualului de utilizare original – Mașină de tuns părul model tip 1881 cu alimentare de la priză/acumulator

Превод на оригиналното упътване – Машинка за подстригване – работа на ток и с акумулатор тип 1881

Перевод оригинального руководства по эксплуатации
Аккумуляторно-сетевая машинка для стрижки волос, тип 1881

Переклад оригінальної інструкції – Машинка для стриження волосся, яка працює від електромережі та акумуляторів, тип 1881

Μετάφραση των πρωτότυπων οδηγιών λειτουργίας
Κοιευτική μηχανή ρεύματος/μπαταρίας τύπος 1881

ترجمة دليل الاستخدام الأصلي
جهاز لحلاقة الشعر يعمل بالبطارية والكهرباء طراز 1881

de

en

fr

it

es

pt

nl

sv

no

fi

tr

pl

cs

sk

hu

sl

ro

bg

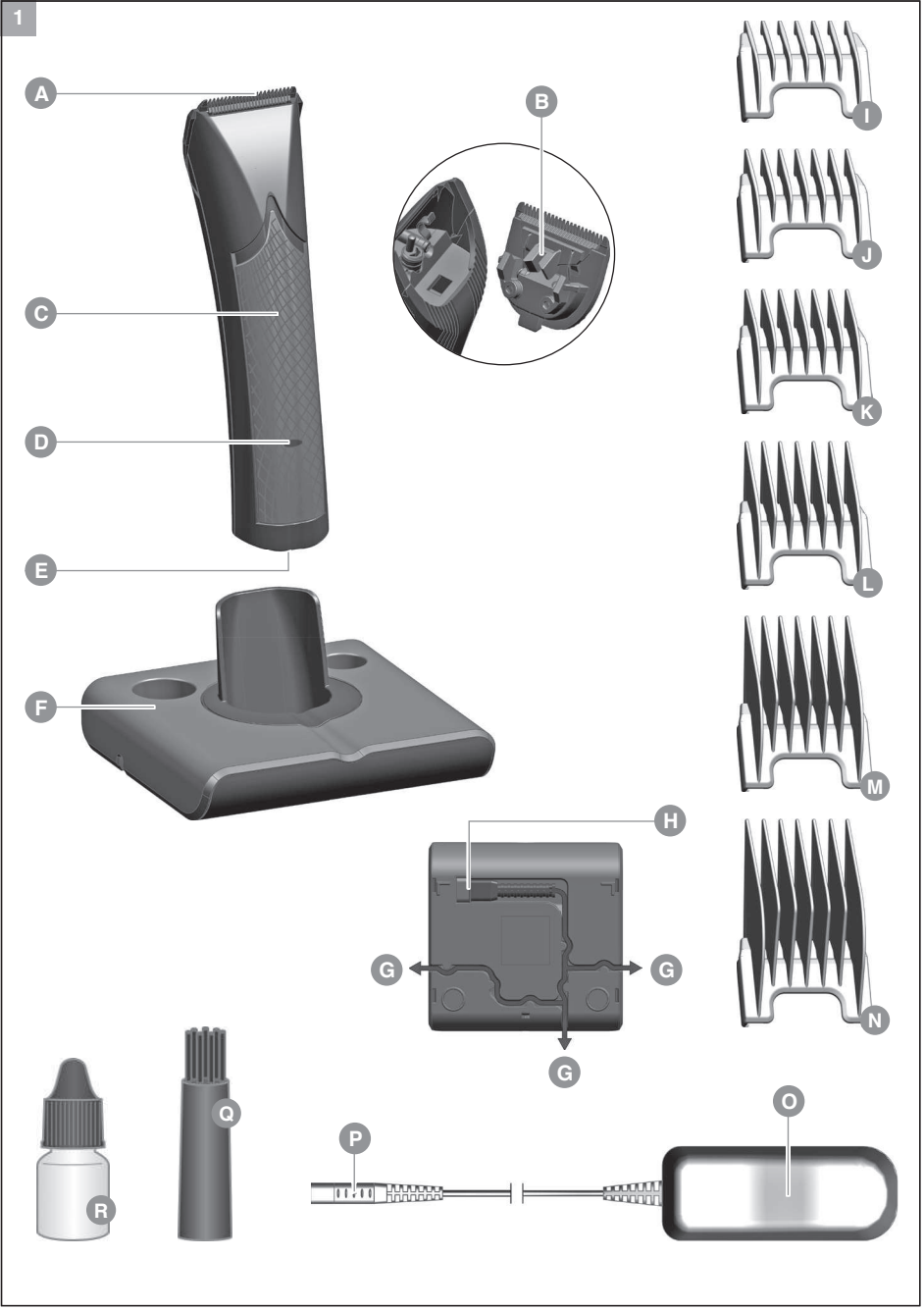
ru

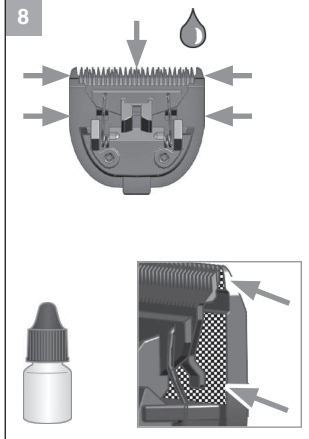
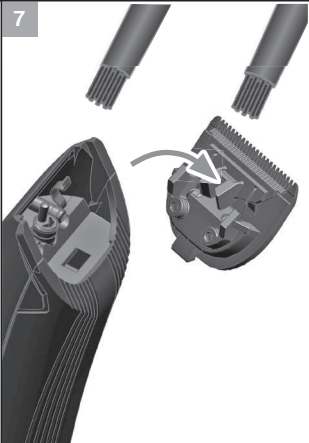
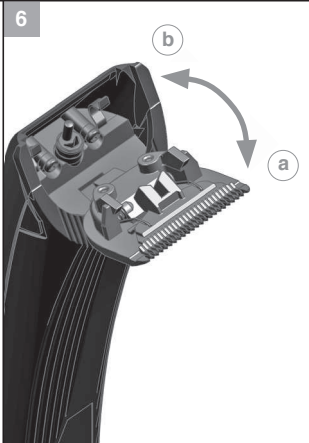
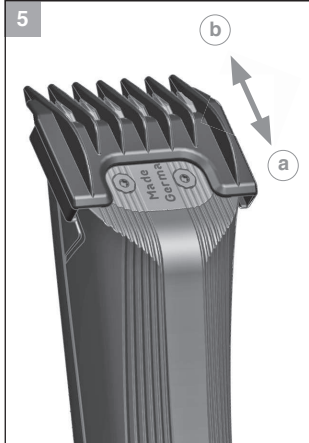
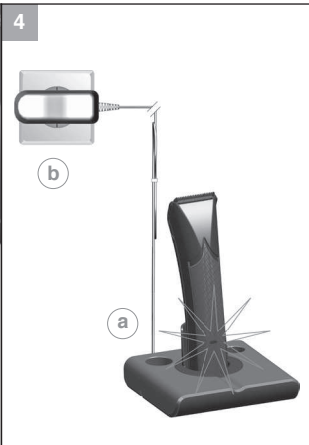
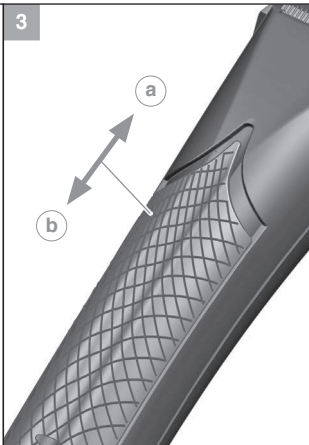
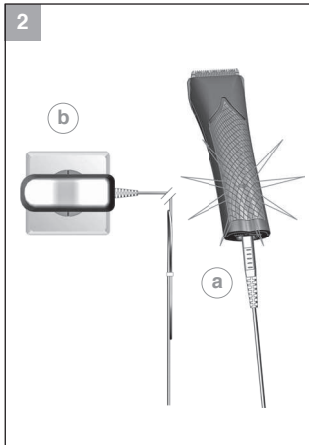
uk

el

ar

de
en
fr
it
es
pt
nl
sv
no
fi
tr
pl
cs
sk
hu
sl
ro
bg
ru
uk
el
ar





de
en
fr
it
es
pt
nl
sv
no
fi
tr
pl
cs
sk
hu
sl
ro
bg
ru
uk
el
ar

Общие правила техники безопасности

Использование по назначению

- Используйте машинку для стрижки волос только для стрижки людей (голова, борода, брови).
- Используйте машинку для стрижки животных только для стрижки волосяного покрова и шерсти животных.
- Данный прибор предназначен для профессионального использования.

Требования к пользователю

- Перед эксплуатацией необходимо полностью прочесть данное руководство по эксплуатации и подробно ознакомиться с прибором.
- Данный прибор не рассчитан на использование лицами (включая детей) с недостаточными физическими, сенсорными или умственными способностями или недостаточным опытом или знаниями. Использование этой группой лиц допустимо лишь под наблюдением или под руководством лица, отвечающего за безопасность. Не оставляйте детей без присмотра; нельзя допускать, чтобы они играли с прибором.
- Храните прибор за пределами досягаемости животных и воздействия погодных явлений.

Опасности

Опасно! Опасность удара электрическим током в случае повреждения прибора/ сетевого блока.

- ▶ Не используйте прибор, если он не работает надлежащим образом, был поврежден или же побывал в воде. Во избежание опасностей ремонт должен производиться исключительно в авторизованном сервисном центре и только с использованием оригинальных комплектующих.
- ▶ Никогда не используйте прибор с поврежденным сетевым кабелем или сетевым блоком. Во избежание возникновения опасности для замены поврежденного сетевого кабеля или сетевого блока на запасные обращайтесь в авторизованный сервисный центр или к квалифицированному специалисту.
- ▶ Ремонт электроприбора разрешается проводить только специалистам в области электротехники.

**Опасно! Опасность удара электрическим током в случае проникновения жидкости.**

- ▶ Всегда размещайте и храните электроприборы так, чтобы они не могли упасть в воду (например, в раковину). Держите прибор вдали от воды и других жидкостей.
- ▶ Ни в коем случае не дотрагивайтесь до упавшего в воду прибора, а также до воды, в которую он упал. Немедленно выньте вилку из розетки.
- ▶ Прежде чем вновь включать прибор, проверьте его в сервисном центре.
- ▶ Используйте и храните прибор только в сухих помещениях.

**Опасность взрыва!**

- ▶ Никогда не используйте прибор, если вблизи применяются аэрозольные распылители (спреи) или происходит выделение кислорода.
- ▶ Не пытайтесь заменить аккумуляторы самостоятельно.
- ▶ Разрешается производить замену аккумуляторов только на разрешенные производителем типы аккумуляторов, и только в сервисных центрах.

**Предупреждение! Опасность ожога со стороны блока ножей.**

- ▶ В результате длительной эксплуатации блок ножей может нагреться. Периодически прерывайте эксплуатацию, чтобы остудить блок ножей.

**Предупреждение! Опасность травмирования при ненадлежащем использовании.**

- ▶ Никогда не используйте прибор с поврежденным блоком ножей.
- ▶ Всегда выключайте прибор перед тем, как его отложить, так как вследствие вибраций прибор может упасть.

**Осторожно! Повреждение вследствие неверного использования.**

- ▶ Подключайте прибор только к сети переменного тока с напряжением, указанным на табличке прибора.
- ▶ Используйте только принадлежности, рекомендованные производителем.

de

en

fr

it

es

pt

nl

sv

no

fi

tr

pl

cs

sk

hu

sl

ro

bg

ru

uk

el

ar

- ▶ Для зарядки прибора используйте только сетевой блок питания, входящий в комплект поставки. Для замены неисправного штепсельного импульсного блока питания используйте только оригинальные запчасти, которые можно приобрести в нашем сервисном центре.
- ▶ Не вставляйте и не допускайте попадания каких-либо предметов в отверстия прибора.
- ▶ Не держите прибор за сетевой кабель при переноске; вынимая из розетки, держитесь за вилку, а не тяните за кабель или прибор.
- ▶ Не обматывайте сетевой кабель вокруг прибора.
- ▶ Не допускайте соприкосновения прибора и сетевого кабеля с горячими поверхностями.
- ▶ Не храните и не пользуйтесь прибором с перекрученным или надломленным сетевым кабелем.

Общие рекомендации по пользованию

Информация по пользованию руководством по эксплуатации

- ▶ Перед эксплуатацией прибора необходимо полностью прочесть и понять данное руководство по эксплуатации!
- ▶ Руководство по эксплуатации является неотъемлемой частью продукции, тщательно сохраняйте его и держите в легкодоступном месте.
- ▶ Вы также можете получить данное руководство по эксплуатации в формате PDF в нашем сервисном центре по запросу.
- ▶ При передаче прибора третьим лицам передавайте также и руководство по эксплуатации.
- ▶ В случае противоречий между руководством по эксплуатации и национальными правилами техники безопасности или техническими требованиями по безопасности приоритет имеют национальные нормы.

Объяснения символов и указаний



ОПАСНОСТЬ

Опасность поражения электрическим током, которое может повлечь за собой тяжкие телесные повреждения или смерть.



ОПАСНОСТЬ

Опасность взрыва, который может повлечь за собой тяжкие телесные повреждения или смерть.



ПРЕДУПРЕЖДЕНИЕ

Предупреждение об опасности телесных повреждений или рисках для здоровья.



ОСТОРОЖНО

Предупреждение об опасности нанесения материального ущерба.



Полезная информация и советы.

- ▶ Указание выполнить соответствующее действие.

1. Выполните указанные действия в данном порядке.

Описание прибора

Наименование деталей (рис. 1)

- A** Блок ножей
- B** Рычажок для чистки
- C** Выключатель
- D** Контрольный индикатор зарядки/Индикатор степени зарядки
- E** Гнездо прибора
- F** Зарядная подставка
- G** Возможность вывести сетевой кабель
- H** Гнездо зарядной подставки
- I** Насадка, длина стрижки 3 мм*
- J** Насадка, длина стрижки 6 мм*
- K** Насадка, длина стрижки 9 мм*
- L** Насадка, длина стрижки 12 мм*
- M** Насадка, длина стрижки 18 мм*
- N** Насадка, длина стрижки 25 мм*
- O** Импульсный блок питания
- P** Штекер прибора
- Q** Щеточка для чистки
- R** Масло для блока ножей

* Насадки входят в опциональные принадлежности и могут отличаться в зависимости от модели.

Технические характеристики

Ручной прибор

Привод:	двигатель постоянного тока
Аккумуляторная батарея:	никель-металл-гидридный аккумулятор
Длительность работы от аккумулятора:	до 120 мин.
Габариты (Д/Ш/В):	173 x 47 x 39 мм

Вес:	прибл. 200 г
Уровень звукового давления:	макс. 63 дБ(А) @ 25 см
Вибрация:	< 2,5 м/с²

Зарядная подставка

Размеры с принадлежностями (Ш/Г/В)	121 x 117 x 61 мм
Вес:	116 г

Импульсный блок питания

Тип:	адаптер 6000
Потребляемая мощность:	макс. 12 Вт.
Рабочее напряжение:	100 – 240 В перем. тока / 50 – 60 Гц

Условия эксплуатации	
Окружающая среда:	0°C – +40°C

Прибор имеет надежную электроизоляцию и не создает радиопомех. Прибор соответствует требованиям Директивы ЕС по электромагнитной совместимости 2004/108/ЕС и Директивы ЕС по машиностроению 2006/42/ЕС.



Эксплуатация

Подготовка

Сохраняйте упаковку прибора для последующего безопасного хранения или транспортировки.

- ▶ Проверьте комплектность поставки.
- ▶ Проверьте все компоненты на возможные повреждения при транспортировке.

Безопасность



Осторожно! Опасность вследствие несоответствующего питающего напряжения.

- ▶ Подключайте прибор только к сети переменного тока с напряжением, указанным на табличке прибора.

Зарядка аккумулятора

Время первой зарядки перед вводом в эксплуатацию составляет прибл. **90 минут!**

1. Вставьте штекер (P) сетевого блока в гнездо зарядной подставки (H) (рис. 4ⓐ).
- Прибор также может быть напрямую соединен для зарядки с сетевым блоком (рис. 2ⓐ/ⓑ).
 - Интеллектуальное управление зарядкой исключает избыточную зарядку аккумулятора.
2. Вставьте вилку сетевого блока в розетку (рис. 4ⓑ).
3. Выключите прибор с помощью выключателя (рис. 3ⓑ).
4. Установите прибор в зарядную подставку (рис. 4) или напрямую соедините его с сетевым блоком (рис. 2ⓐ/ⓑ). Начался процесс зарядки
- В течение процесса зарядки индикатор зарядки прибора (D) светится зеленым.

- Индикатор зарядки погаснет после вынимания устройства из зарядной подставки (режим экономии энергии).
- Время полной зарядки составляет около **90 минут.**

5. О полной зарядке аккумулятора свидетельствует индикатор зарядки, мигающий зеленым.

Работа от аккумулятора

1. Включение и выключение прибора производится с помощью выключателя (рис. 3ⓐ/ⓑ).



- Полностью заряженный аккумулятор позволяет пользоваться прибором без подключения к сети в течение **120 минут.**
- После того, как загорелся красный контрольный индикатор (D), прибор располагает остаточной мощностью прим. в 10%. Прибор следует зарядить.
- Рекомендация: В целях повышения срока службы аккумуляторов зарядка должна производиться только после того, как загорелся красный контрольный индикатор (D) при работе от аккумулятора.
- При ненадлежащем уходе за блоком ножей длительность работы прибора может существенно снизиться.

Работа от сети

1. Вставьте соединительный штекер (P) сетевого блока в гнездо прибора (E) (рис. 2ⓐ).
2. Вставьте вилку сетевого блока в розетку (рис. 2ⓑ).
3. Включение и выключение прибора производится с помощью выключателя (рис. 3ⓐ/ⓑ).

Эксплуатация

Стрижка с использованием насадок

Прибор может также использоваться с насадками.



В комплект поставки входят следующие насадки в зависимости от модели: для длины стрижки 3 мм, 6 мм, 9 мм, 12 мм, 18 мм и 25 мм.

Установка и отсоединение насадок

1. Надвиньте насадку на блок ножей в направлении стрелки до упора (рис. 5ⓐ).
2. Насадку можно снять, передвинув ее в направлении стрелки (рис. 5ⓑ).

Техническое обслуживание



Предупреждение! Опасность травм и материального ущерба при ненадлежащем использовании.

- ▶ Перед началом очистки или технического обслуживания прибора следует отсоединить его от электрической сети.

Очистка и уход



Опасно! Опасность удара электрическим током в случае проникновения жидкости.

- ▶ Не опускайте прибор в воду!
- ▶ Не допускайте проникновения жидкостей внутрь прибора.
- ▶ Только после полного высыхания прибор можно снова подключить к электрической сети.



Осторожно! Повреждения вследствие агрессивных химикатов.

Агрессивные химикаты могут повредить прибор и принадлежности.

- ▶ Не используйте растворители и абразивные чистящие средства.
- ▶ Применяйте только чистящие средства и масло для блока ножей, рекомендованные изготовителем.



Принадлежности и запасные части можно заказать в специализированном магазине или в нашем сервисном центре.

- ▶ После каждого использования снимайте насадку (рис. 5ⓐ) и откидывайте блок ножей от корпуса (рис. 6ⓐ). Щеточкой для чистки удалите остатки волос из отверстия в корпусе и из блока ножей (рис. 7). Дополнительно нажмите рычаг чистки. Это позволит удалить остатки волос между стригальной гребенкой и стригальным ножом с помощью щеточки для чистки (**EASY CLEANING**).
- ▶ Протирайте прибор только мягкой, при необходимости слегка влажной тряпкой.
- ▶ Очищайте блок ножей с помощью гигиенического спрея.
- ▶ Смазывайте блок ножей специальным маслом (рис. 8).



- ▶ Для обеспечения длительной и бесперебойной работы прибора важно часто смазывать блок ножей.
- ▶ Если после длительного использования, несмотря на регулярную чистку и смазку, производительность стрижки снижается, блок ножей необходимо заменить.

Замена блока ножей

1. Выключите прибор при помощи выключателя (рис. 3ⓐ) и отключите его от электросети.
2. Блок ножей можно отсоединить, нажав на него по направлению стрелки в сторону, противоположную корпусу (рис. 6ⓐ). Снимите блок ножей.
3. Чтобы снова закрепить блок ножей, надвиньте его крючком на зажим на корпусе и надавите в направлении корпуса до щелчка (рис. 6ⓐ).

Поиск и устранение неполадок

Блок ножей плохо стрижет или дергает волосы.

Причина: Блок ножей загрязнен или изношен.

- ▶ Очистите и смажьте блок ножей (рис. 7/8), если проблеме устранить не удалось, замените блок ножей (рис. 6).

Аккумулятор слишком быстро разряжается.

Причина: Загрязнение блока ножей и отверстия в корпусе прибора.

- ▶ Очистите и смажьте блок ножей (рис. 7/8).

Причина: Неточные показания индикатора заряда

- ▶ Полностью разрядите прибор, затем обеспечьте его полную и непрерывную зарядку.

Причина: Аккумулятор изношен.

- ▶ Для замены аккумулятора обращайтесь в сервисный центр.

Повреждение кожи

Причина: Слишком сильное давление на кожу.

- ▶ Снизьте давление во время стрижки близко к коже.

Причина: Поврежден блок ножей.

- ▶ Проверьте кончики зубьев на повреждение и при необходимости замените блок ножей.

Индикатор заряда не горит.

Причина: Прибор неправильно установлен в зарядную подставку.

- ▶ Убедитесь в том, что прибор установлен в зарядную подставку правильно.

Причина: Неисправность электроснабжения.

- ▶ Убедитесь в том, что сетевой блок соединен с розеткой.
- ▶ Проверьте сетевой кабель на наличие повреждений.

Если не удалось устранить проблему с помощью данных рекомендаций, обратитесь в наш сервисный центр. Никогда не пытайтесь самостоятельно ремонтировать прибор.

Утилизация



Осторожно! Вредное воздействие на окружающую среду при неправильной утилизации.

- ▶ Перед утилизацией аккумулятора следует разрядить!
- ▶ Надлежащая утилизация способствует защите природы и предотвращает возможные вредные воздействия на человека и окружающую среду.

В случае утилизации прибора соблюдайте соответствующие законодательные предписания.

Информация по утилизации электрических и электронных приборов в странах Европейского сообщества:



В странах-членах Европейского сообщества утилизация электрических приборов регулируется национальными предписаниями, базирующимися на директиве ЕС 2012/19/ЕС для отработанных электронных приборов (WEEE). Согласно этой директиве прибор запрещено утилизировать вместе с коммунальными и бытовыми отходами. Прибор бесплатно принимается в местных сборных пунктах и пунктах приема отходов для вторичной переработки.

Упаковка изделия выполнена из материалов, подлежащих вторичной переработке. Утилизируйте их экологически безопасным способом и отправляйте на вторичную переработку.

Загальні вказівки з безпеки

Використання за призначенням

- Машинка для стриження волосся призначена виключно для стриження людей (голова, борода, брови).
- Машинка для стриження тварин призначена виключно для стриження тваринної вовни й хутра.
- Цей пристрій призначений для професійного використання.

Вимоги до користувача

- Перед першим використанням уважно прочитайте посібник з експлуатації та ознайомтеся із пристроєм.
- Цей пристрій не призначений для використання людьми (у тому числі дітьми), що мають обмежені фізичні, сенсорні чи розумові здібності або володіють недостатніми знаннями чи досвідом, за винятком випадків, коли такі люди знаходяться під наглядом чи отримують вказівки щодо користування пристроєм від особи, яка несе відповідальність за їх безпеку. Наглядайте за дітьми, щоб вони не бавилися з пристроєм.
- Зберігайте прилад поза зоною досяжності тварин та впливу погодних умов.

Ризики й небезпеки



Небезпека! Ураження струмом через пошкодження пристрою/блоку живлення.

- ▶ Не використовуйте пристрій, якщо він не працює належним чином, був пошкоджений або ж побував у воді. Ремонт слід виконувати тільки в авторизованому сервісному центрі з використанням оригінальних запчастин, щоб уникнути небезпек.
- ▶ Не користуйтеся пристроєм із пошкодженим електричним кабелем або штепсельним імпульсним блоком живлення. Для безпечної заміни пошкодженого електричного кабелю чи блоку живлення на запасний звертайтеся до уповноваженого сервісного центру чи фахівця відповідної кваліфікації.
- ▶ Ремонтувати електричні пристрої дозволяється тільки спеціалістам, які мають електротехнічну освіту.

de
en
fr
it
es
pt
nl
sv
no
fi
tr
pl
cs
sk
hu
sl
ro
bg
ru
uk
el
ar



Небезпека! Ураження струмом через потрапляння рідини.

- ▶ Тримайте та зберігайте електричні пристрої таким чином, щоб вони не могли впасти у воду (наприклад, в умивальник). Тримайте прилад на відстані від води або іншої рідини.
- ▶ У жодному разі не торкайтеся електричного пристрою, якщо той упав у воду, та не торкайтеся води. Одразу витягніть штекер із розетки.
- ▶ Перш ніж знов увімкнути пристрій, перевірте його в сервісному центрі.
- ▶ Користуйтеся пристроєм і зберігайте його тільки у сухих приміщеннях.



Небезпека вибуху!

- ▶ Не користуйтеся пристроєм у середовищі, де застосовуються аерозолі (спреї) чи відбувається виділення кисню.
- ▶ Не намагайтеся самотужки замінити акумулятори.
- ▶ Дозволяється робити заміну акумуляторів тільки на дозволі виробником типи акумуляторів і тільки в сервісних центрах.



Попередження! Небезпека опіку з боку блоку ножів.

- ▶ В результаті тривалої експлуатації ножовий блок може нагріватися. Періодично переривайте експлуатацію, щоб охолодити блок ножів.



Попередження! Травмування в разі неправильного поводження.

- ▶ Ніколи не користуйтеся пристроєм з пошкодженим ножовим блоком.
- ▶ Перед тим як покласти пристрій, обов'язково його вимітайте — вібрація може спричинити падіння пристрою.



Обережно! Пошкодження в разі неправильного поводження.

- ▶ Пристрій призначений для використання тільки від джерела змінного струму з напругою, що вказана на інформаційній табличці.
- ▶ Використовуйте тільки приладдя, рекомендоване виробником.

- ▶ Для заряджання пристрою використовуйте тільки штепсельний імпульсний блок живлення з комплекту постачання. Для заміни несправного штепсельного імпульсного блока живлення використовуйте тільки оригінальні запчастини, які можна придбати в нашому сервісному центрі.
- ▶ Не вставляйте й не допускайте потрапляння сторонніх предметів у наявні на пристрої отвори.
- ▶ Не тримайте пристрій за мережевий кабель при перенесенні; виймаючи з розетки, тримайтеся за вилку, а не тягніть за кабель або пристрій.
- ▶ Не намотуйте електричний кабель навколо пристрою.
- ▶ Тримайте електричний кабель й пристрій якнайдалі від гарячих поверхонь.
- ▶ Не зберігайте та не заряджайте пристрій з перекрученим або перегнутим мережевим кабелем.

Загальні інструкції з використання

Інформація щодо користування посібником з експлуатації

- ▶ Перед першим використанням пристрою уважно прочитайте весь посібник з експлуатації.
- ▶ Посібник з експлуатації є частиною виробу й мусить надійно зберігатися в легко доступному місці.
- ▶ Ви можете також отримати цей посібник з експлуатації в форматі PDF в сервісному центрі за запитом.
- ▶ У разі передачі пристрою третій особі слід також додати цей посібник з експлуатації.
- ▶ У разі невідповідності місцевим правилам техніки безпеки дотримуйтесь вимог, що діють у вашій країні.

Роз'яснення символів і сигнальних слів



НЕБЕЗПЕКА

Небезпека ураження електричним струмом, що може спричинити тяжкі тілесні ушкодження чи навіть смерть.



НЕБЕЗПЕКА

Небезпека вибуху, що може спричинити тяжкі тілесні ушкодження чи навіть смерть.



ПОПЕРЕДЖЕННЯ

Попередження про можливість отримання тілесних ушкоджень чи існуючий ризик для здоров'я.



ОБЕРЕЖНО

Небезпека пошкодження майна.



Корисна інформація й поради.

- ▶ Вказівка на необхідність виконання певної дії.

1. Виконайте ці інструкції в наведеній послідовності.

Опис виробу

Позначення деталей (рис. 1)

- A Ножовий блок
- B Важіль чищення
- C Вимикач
- D Контрольний індикатор заряду / Індикатор заряду
- E Гніздо пристрою
- F Зарядна підставка
- G Можливість вивести мережевий кабель
- H Гніздо зарядної підставки
- I Гребінкова насадка, довжина стриження 3 мм*
- J Гребінкова насадка, довжина стриження 6 мм*
- K Гребінкова насадка, довжина стриження 9 мм*
- L Гребінкова насадка, довжина стриження 12 мм*
- M Гребінкова насадка, довжина стриження 18 мм*
- N Гребінкова насадка, довжина стриження 25 мм*
- O Штепсельний імпульсний блок живлення
- P Штекер пристрою
- Q Щіточка для чищення
- R Мазитило для ножового блока

* Насадки належать до додаткового приладдя та можуть відрізнятися залежно від моделі.

Технічні характеристики

Ручний пристрій

Привод: двигун постійного струму
Акумулятор: нікель-метал-гідридний акумулятор

Тривалість роботи від акумулятора: до 120 хвилин
Розміри (Д x Ш x В): 173 x 47 x 39 мм
Вага: прибіл. 200 г
Рівень звукового тиску: макс. 63 дБ(A) @ 25 см
Вібрація: < 2,5 м/с²

Зарядна підставка

Габарити

з приладдям (Д x Г x В): 121 x 117 x 61 мм

Вага: 116 г

Штепсельний імпульсний блок живлення

Тип: адаптер 6000

Споживання потужності: макс. 12 Вт

Робоча напруга: 100 - 240 В непост. струму /
50 - 60 Гц

Умови експлуатації

Навколишнє середовище: 0°C – +40°C

Пристрій має електроізоляцію та захищений від радіоперешкод. Він відповідає вимогам Директиви ЄС щодо електромагнітної сумісності 2004/108/EG та Директиви ЄС щодо машинобудування 2006/42/EG.

Використання

Підготовка



Збережіть пакувальні матеріали для надійного зберігання та транспортування пристрою в майбутньому.

- ▶ Перевірте комплектність поставки.
- ▶ Перевірте всі деталі на наявність пошкоджень, отриманих у процесі транспортування.

Безпека



Обережно! Пошкодження через використання невідповідної напруги.

- ▶ Пристрій призначений для використання тільки від джерела змінного струму з напругою, що вказана на інформаційній табличці.

Заряджання акумулятора



Тривалість заряджання перед першим використанням має складати приблизно **90 хвилин!**

1. Вставте штекер пристрою (P) на штепсельному імпульсному блоці живлення у гніздо зарядної підставки (H) (мал. 4ⓐ).



- Також для заряджання пристрій можна з'єднати зі штепсельним імпульсним блоком живлення напругу (мал. 2ⓐ/ⓑ).
- Спеціальна контрольна система унеможливіє надмірне заряджання акумулятора.

2. Підключіть штепсельний імпульсний блок живлення до електричної розетки (мал. 4ⓐ).
3. Вимкніть пристрій за допомогою вимикача (мал. 3ⓐ).
4. Встановіть пристрій на зарядній підставці (мал. 4) або з'єднайте його безпосередньо зі штепсельним імпульсним блоком живлення (мал. 2ⓐ/ⓑ). Почнетися процес заряджання.



- Під час заряджання індикатор заряду світиться зеленим.
- Індикатор заряду погасне після виймання пристрою із зарядної підставки (режим економії енергії).

- Тривалість повного заряджання складає близько **90 хвилин**.

5. Про повну зарядку акумулятора свідчить індикатор, який блимає зеленим.

Використання в режимі живлення від акумулятора

1. За допомогою вимикача увімкніть пристрій, а після використання вимкніть його (мал. 3ⓐ/ⓑ).



- З повністю зарядженим акумулятором пристрій може працювати до **120 хвилин** без підключення до мережі.
- Після того як загориться червоний індикатор заряду (D), залишкова потужність пристрою складає приблизно 10%. Пристрій треба зарядити.
- Порада. Для того, щоб подовжити термін експлуатації акумуляторів, їх треба заряджати тільки після того, як загориться червоний індикатор заряду (D) під час роботи в режимі живлення від акумулятора.
- У разі неналежного догляду за ножовим блоком тривалість роботи може суттєво зменшитися.

Використання в режимі живлення від мережі

1. Вставте штекер пристрою (P) на штепсельному імпульсному блоці живлення у гніздо пристрою (E) (мал. 2ⓐ).
2. Підключіть штепсельний імпульсний блок живлення до електричної розетки (мал. 2ⓐ).
3. За допомогою вимикача увімкніть пристрій, а після використання вимкніть його (мал. 3ⓐ/ⓑ).

Експлуатація

Стриження з використанням гребінкових насадок

Пристрій можна використовувати разом із гребінковими насадками.



До комплекту входять наступні гребінкові насадки залежно від моделі:
довжина стриження 3 мм, 6 мм, 9 мм, 12 мм, 18 мм і 25 мм.

Встановлення / знімання гребінкової насадки

1. До упору насуньте гребінкову насадку на ножовий блок у напрямку стрілки (мал. 5ⓐ).
2. Щоб зняти гребінкову насадку, посуňte її в напрямку стрілки (мал. 5ⓑ).

Технічне обслуговування



Попередження! Травмування й пошкодження майна в разі неправильного поводження.

- ▶ Перед початком чищення або технічного обслуговування від'єднайте пристрій від електричної мережі.

Чищення та догляд



Небезпека! Ураження струмом через потрапляння рідини.

- ▶ Не занурюйте пристрій у воду!
- ▶ Пильуйте, щоб усередину пристрою не потрапляла рідина.
- ▶ Дозволяється підключати до мережі тільки абсолютно сухий пристрій.



Обережно! Пошкодження агресивними хімікатами.

Агресивні хімікати можуть пошкодити пристрій і приладдя.

- ▶ Не використовуйте розчинники та абразивні засоби для чищення.
- ▶ Використовуйте тільки рекомендовані виробником миючі засоби і мастило для ножового блока.



Придбати приладдя та запасні частини можна в спеціалізованому магазині або в нашому сервісному центрі.

- ▶ Після кожного використання знімайте гребінкову насадку (мал. 5Ⓞ) та відкидайте ножовий блок від корпусу (мал. Ⓢ). Щіточкою для чищення видаліть залишки волосся з отвору в корпусі та з ножового блока (мал. 7). Також натисніть важіль чищення. Таким чином можна без зайвого клопоту видалити залишки волосся між стригальною гребінкою та стригальним ножом за допомогою щітки для чищення (**EASY CLEANING**).
- ▶ Протирайте пристрій м'якою, за необхідності злегка зволоженою ганчіркою.
- ▶ Чистить ножовий блок за допомогою гігієнічного спрею.
- ▶ Змащуйте ножовий блок спеціальним мастилом (мал. 8).



- ▶ Щоб досягти високої та тривалої якості стриження, слід часто змащувати ножовий блок.
- ▶ Якщо якість стриження, незважаючи на регулярне чищення й змащування, після тривалого терміну експлуатації погіршується, то ножовий блок слід замінити.

Заміна ножового блока

1. Вимкніть пристрій за допомогою вимикача (мал. 3Ⓞ) та від'єднайте його від електричної мережі.
2. Віджімте ножовий блок від корпусу у напрямку стрілки (мал. 6Ⓞ). Зніміть ножовий блок.
3. Щоб встановити новий блок, вставте гачки у кріплення на корпусі й натисніть блок до корпусу, поки він не зафіксується (мал. 6Ⓞ).

Усування несправностей

Блок ножів погано стриже або смикає волосся.

Причина: Блок ножів забруднений або зносився.

- ▶ Почистіть та змастіть ножовий блок (мал. 7/8), якщо проблема залишилась, замінити ножовий блок (мал. 6).

Акумулятор швидко розряджається.

Причина: Забруднення ножового блоку та отвору в корпусі приладу.

- ▶ Почистіть і змастіть ножовий блок (мал. 7/8).

Причина: Неточні показання індикатора заряду

- ▶ Повністю розрядіть прилад та забезпечте його повне та безперервне заряджання.

Причина: Акумулятор зносився.

- ▶ Для заміни акумулятора зверніться до сервісного центру.

Пошкодження шкіри

Причина: Ви надто сильно тиснете на шкіру.

- ▶ Зменште тиск при стриженні близько до шкіри.

Причина: Пошкоджений ножовий блок.

- ▶ Перевірте кінчики зубців на пошкодження та при необхідності замініть ножовий блок.

Індикатор заряду не світиться

Причина: Прилад неправильно встановлений на зарядній підставці.

- ▶ Впевніться, що пристрій встановлений на зарядній підставці вірно.

Причина: Порушене живлення.

- ▶ Впевніться, що блок живлення з'єднаний з розеткою.
- ▶ Перевірте електричний кабель на наявність пошкоджень.

Якщо не вдалося усунути проблему за допомогою цих вказівок, зверніться до нашого сервісного центру. Ні в якому разі не намагайтеся ремонтувати пристрій самостійно.

Утилізація



Обережно! Неправильна утилізація завдає шкоди навколишньому середовищу.

- ▶ Перед утилізацією акумулятори необхідно розрядити!
- ▶ Належна утилізація сприяє захисту природи й допомагає запобігати можливому шкідливому впливу на людину та навколишнє середовище.

Дотримуйтеся вимог діючого законодавства при утилізації пристрою.

Інформація щодо утилізації електричного та електронного обладнання у країнах ЄС:



Питання утилізації електричних приладів на території Європейського Союзу регулюються національними нормами, які основані на Директиві ЄС 2012/19/ЄС щодо утилізації електричних приборів та обладнання. Згідно з цією Директивою не можна викидати пристрій разом із домашнім чи комунальним сміттям.

Ви можете безкоштовно здати його до комунальних пунктів збору та вторинної переробки. Упаковка виробу виготовлена з матеріалів, що піддаються вторинній переробці. Утилізуйте їх екологічно безпечним способом і відправляйте на вторинну переробку.