

Уважаемый клиент!

Благодарим вас за выбор нашего тестомеса линии в стиле 50-х годов компании Smeg.

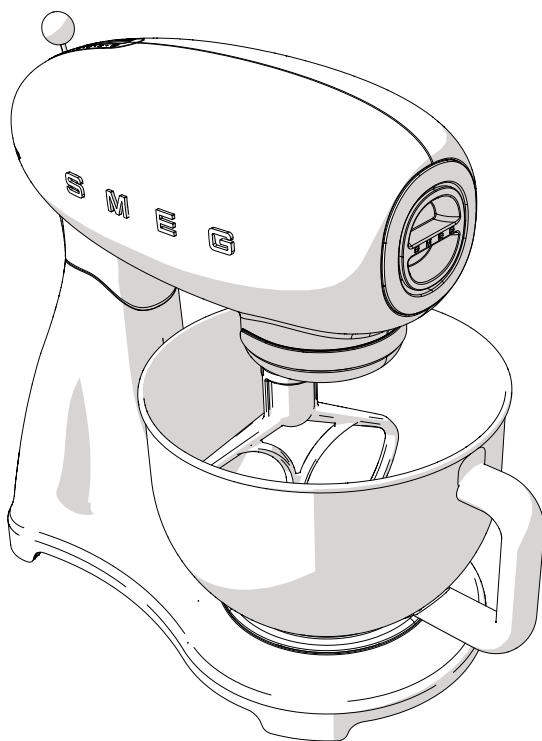
Выбрав наш продукт, вы сделали выбор в пользу прибора, созданного путем соединения классического стиля, инновационных технических решений и внимания к деталям.

Данный прибор идеально сочетается с другими продуктами Smeg и даже сам по себе способствует созданию атмосферы стиля на кухне.

Надеемся, что вы сможете в полной мере оценить ваш новый электроприбор.

Для получения дополнительной информации о продукте см.:

www.smeg50style.com или www.smeg.com.



Модель SMF02 - SMF03 - SMF13

Тестомес

Содержание

1	Меры предосторожности	212
1.1	Введение	212
1.2	Руководство по эксплуатации	212
1.3	Предназначение	212
1.4	Общие меры безопасности	213
1.5	Ответственность изготовителя	215
1.6	Идентификационная табличка	215
1.7	Утилизация	215
2	Описание	216
2.1	Описание изделия	216
2.2	Описание деталей	217
2.3	Дополнительные принадлежности	218
3	Использование	220
3.1	Перед первым использованием	220
3.2	Способ использования тестомеса	220
3.3	Способ использования крышки для защиты от брызг.	225
3.4	Функции	226
3.5	Рекомендации по настройке скорости	227
4	Чистка и техническое обслуживание	231
4.1	Меры предосторожности	231
4.2	Плановая ежедневная чистка	231
4.3	Что делать, если...	232



Меры предосторожности

1 Меры предосторожности

1.1 Введение

Важная информация для пользователя:



Меры предосторожности

Общая информация об этом руководстве по эксплуатации, о мерах безопасности и конечной утилизации прибора.

Описание



Описание прибора и принадлежностей.

Использование



Информация по эксплуатации прибора и принадлежностей, советы по различным способам приготовления.

Чистка и техническое обслуживание



Информация для правильной чистки и технического обслуживания прибора.



Меры предосторожности



Информация



Предложения

1.2 Руководство по эксплуатации

Данное руководство по эксплуатации является неотъемлемой частью прибора. Необходимо хранить его в целости и сохранности в доступном месте на протяжении всего срока службы прибора.

1.3 Предназначение

- Прибор предназначен исключительно для применения в домашних условиях.
- Запрещается использовать прибор не по назначению.
- Прибор должен использоваться в закрытых помещениях, в защищенном от влияния атмосферных факторов месте.
- Прибор может использоваться для перемешивания, взбивания и замешивания твердых и жидких ингредиентов для приготовления различных блюд. В сочетании с дополнительными принадлежностями прибор в состоянии протягивать и нарезать тесто разных форматов.
- Прибор не предназначен для использования с наружными таймерами или с применением систем дистанционного управления.
- Эксплуатация данного прибора запрещена лицам (включая детей) с пониженными физическими, психическими или умственными способностями или лицам с недостаточным опытом и знаниями в случае, если они не находятся под наблюдением или не обучены взрослыми, ответственными за их безопасность.



1.4 Общие меры безопасности

Следуйте всем предписаниям по мерам безопасности для обеспечения безопасной эксплуатации прибора.

- Перед тем как пользоваться прибором, внимательно прочтите настоящее руководство по эксплуатации.
- После использования сразу же выключайте прибор.
- Не оставляйте работающий прибор без присмотра.
- Необходимо отсоединять прибор от сети электропитания перед выполнением любых операций по чистке и по завершении использования.
- Не погружайте прибор, провод электропитания или штепсельную вилку в воду или в какие-либо другие жидкости.
- Нельзя использовать прибор, если провод питания или штепсельная вилка повреждены или если прибор был уронен или поврежден каким-либо образом.
- Провод прибора намеренно имеет небольшую длину во избежание несчастных случаев. Не следует пользоваться удлинителями.
- Избегайте контакта провода электропитания с острыми краями.
- Не тяните за кабель, чтобы вынуть вилку из розетки.
- Не ставьте прибор на или рядом с включенными газовыми или электрическими плитами, внутрь печей или поблизости от источников тепла.
- Не пытайтесь отремонтировать прибор самостоятельно или без помощи квалифицированного техника.
- В случае неисправности ремонт прибора должен производиться исключительно квалифицированным техническим специалистом.
- Не вносите изменения в прибор.
- Ни в коем случае не пытайтесь погасить пламя/возгорание водой: выключите прибор, извлеките штепсельную вилку из розетки и накройте пламя крышкой или покрывалом из огнестойкого материала.
- Необходимо размещать прибор в недоступном для детей месте.



Меры предосторожности

Для этого прибора

- Отсоединяйте прибор от электрической розетки перед тем, как заменять принадлежности или приближаться к движущимся частям.
- Не устанавливайте, не удаляйте и не проводите замену насадок, если система блокировки не активирована (моторная головка опущена).
- Во время работы избегайте контакта с движущимися частями. Держите руки, волосы, одежду, лопатки и другие предметы вдали от насадок и принадлежностей во избежание травм или повреждения прибора.
- Не отсоединяйте насадки во время работы прибора.
- Убедитесь в том, что чаша правильно установлена и закреплена в гнезде, прежде чем использовать прибор с насадками.
- Не снимайте с блокировки и не удаляйте чашу во время работы прибора.
- Не превышайте максимальную вместимость чаши.
- Необходимо дать прибору остыть, прежде чем осуществлять его очистку.
- Не используйте насадки и принадлежности, отличные от тех, что указаны и поставляются производителем. Использование неоригинальных комплектующих, насадок и принадлежностей может привести к травмам или повреждению прибора.
- Не ставьте на прибор никакие предметы.
- Не используйте агрессивные моющие средства и острые предметы для удаления остатков из чаши, с насадок и принадлежностей.
- Следите за тем, чтобы дети не играли с прибором.



1.5 Ответственность изготовителя

Производитель снимает с себя всякую ответственность за причиненный людям и имуществу ущерб в случае:

- ненадлежащего использования прибора;
- непрочтения руководства по эксплуатации;
- нарушения целостности какой-либо части прибора;
- использования неоригинальных запчастей;
- несоблюдения предписаний по безопасности.

1.6 Идентификационная табличка

Идентификационная табличка с техническими данными, паспортным номером и маркировкой. Никогда не снимайте идентификационную табличку.

1.7 Утилизация



Данный прибор должен утилизироваться отдельно от других отходов (Директива 2012/19/EU). Данный прибор не содержит каких-либо веществ в количествах, считающихся опасными для здоровья и окружающей среды, в соответствии с действующими европейскими директивами.



Электрическое напряжение
Опасность электрического удара

- Отключите общее электрическое питание.
- Отключите кабель электрического питания от электрической сети.

- **Старые электрические приборы не должны утилизироваться вместе с бытовыми отходами!** В соответствии с действующим законодательством, по окончании срока службы электрических приборов их следует передать в соответствующие центры дифференцированного сбора электрических и электронных отходов. Таким образом будет обеспечиваться переработка ценных материалов, содержащихся в старых приборах, а также защита окружающей среды. Для получения более подробной информации обратитесь к официальным представителям местной власти или к работникам центров дифференцированного сбора отходов.

Примите во внимание, что для упаковки прибора применяются безвредные материалы, пригодные для повторного использования.

- Передайте материалы упаковки в соответствующие центры дифференцированного сбора отходов.



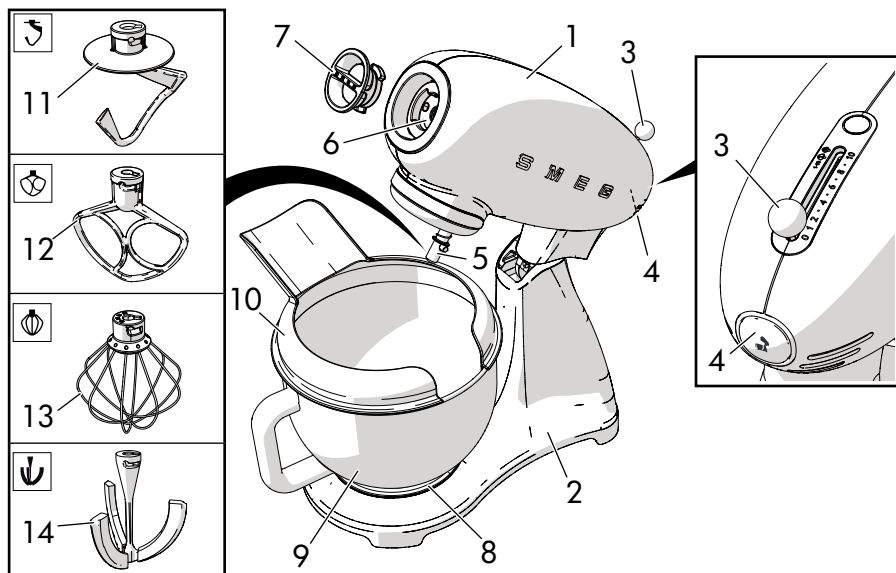
Пластиковые упаковки
Опасность удущения

- Не оставляйте упаковку или ее части без присмотра.
- Не разрешайте детям играть с пластиковыми пакетами, входящими в состав упаковки.



2 Описание

2.1 Описание изделия



Модель SMF02 - SMF03 - SMF13 - Тестомес

- | | |
|--|---|
| 1 Моторная головка | 8 Гнездо чаши |
| 2 Корпус | 9 Чаша* * |
| 3 Выключатель и переключатель скорости | 10 Крышка для защиты от брызг с загрузочной горловиной* |
| 4 Кнопка разблокировки подъема/опускания головки | 11 Крюк для замешивания теста |
| 5 Нижнее крепление для насадок | 12 Плоский венчик |
| 6 Фронтальное крепление для дополнительных принадлежностей | 13 Проволочный венчик |
| 7 Защитная заглушка для фронтального крепления | 14 Венчик с гибкими элементами* |

*В серийной комплектации только на некоторых моделях. Доступно также в качестве дополнительной принадлежности.

**Дизайн и материал чаши могут меняться в зависимости от модели тестомеса.



2.2 Описание деталей

Моторная головка (1)

Верхняя часть прибора, которая обеспечивает вращение насадок и принадлежностей.

Выключатель и переключатель скорости (3)

Рычаг переключения скоростей.

Положение '0' соответствует положению ВЫКЛ. (прибор выключен).

Для запуска прибора установите рычаг на одну из 10 доступных скоростей (позиции 1—10) в зависимости от требуемого типа обработки.

Для дополнительной информации см. «3.5 Рекомендации по настройке скорости».

Кнопка разблокировки подъема/опускания моторной головки (4)

Кнопка, которая позволяет разблокировать моторную головку для ее установки в одном из двух возможных положений (поднятое или опущенное положение).

Нижнее крепление для насадок (5)

Крепление для установки насадок. Обеспечивает надежное крепление насадки во время планетарного движения.

Фронтальное крепление для дополнительных принадлежностей (6)

Крепление для установки дополнительных принадлежностей. Снабжено съемной заглушкой.

Гнездо чаши (8)

Гнездо чаши снабжено специальными пазами, которые позволяют установить чашу и удерживать ее в неподвижном положении.

Чаша** (9)

Чаша емкостью 4,8 литра.

Идеальна как для большого, так и для малого количества ингредиентов.

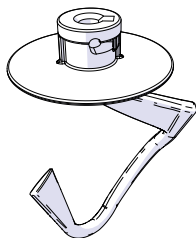
Имеет ручку, с помощью которой ее легко устанавливать и снимать.

** Дизайн и материал чаши могут меняться в зависимости от модели тестомеса.



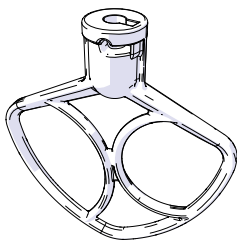
2.3 Дополнительные принадлежности

Крюк из алюминия для замеса теста



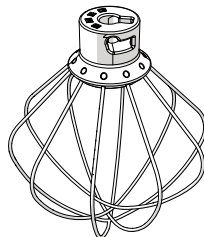
Позволяет легко перемешивать, медленно разминать дрожжевое тесто. Идеален для приготовления хлеба, пасты, пиццы и т. д.

Плоский алюминиевый венчик



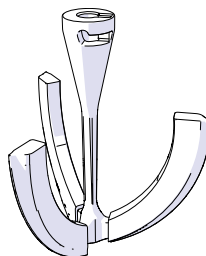
Удобен для перешивания, растирания мягких ингредиентов. Идеально подходит для замеса теста для сладких и соленых пирогов, печенья, приготовления глазури и других текстур средней плотности.

Проволочный венчик из нержавеющей стали



Удобен для смешивания, взбивания и получения кремовой текстуры жидких и полужидких ингредиентов, таких как сливочное масло, яйца, сливки и т. д. Идеален для приготовления кремов, соусов и т. д.

Венчик с гибкими элементами*

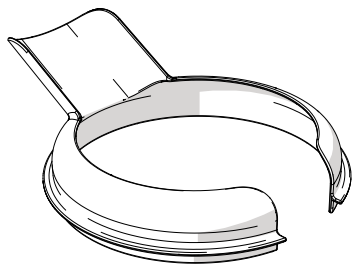


Венчик из нержавеющей стали с гибкими элементами из силикона. Используется для перемешивания теста и взбивания кляра. Съемные элементы гарантируют равномерную консистенцию на всем этапе обработки ингредиентов.

*Серийно только на некоторых моделях. Доступно также в качестве дополнительной принадлежности.



Крышка для защиты от брызг с загрузочной горловиной*



Защищает от разбрызгивания перемешиваемых ингредиентов из чаши и облегчает добавление новых ингредиентов.

Работает только в сочетании с чашей из нержавеющей стали*.



Приспособления и принадлежности, которые могут соприкоснуться с пищевыми продуктами, изготовлены из материалов, соответствующих нормам действующего законодательства.

*Серийно только на некоторых моделях. Доступно также в качестве дополнительной принадлежности.



3 Использование



Опасность электрического удара

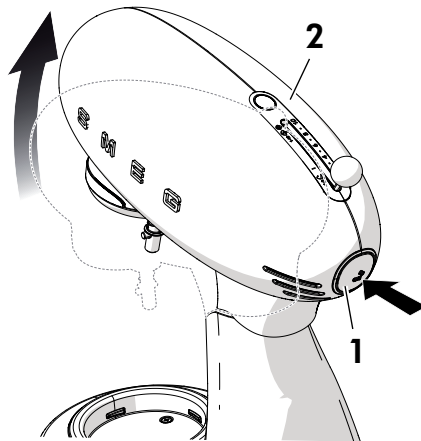
- Вставьте штепсельную вилку в розетку, соответствующую требованиям и с заземлением.
- Розетка должна иметь заземление.
- Не следует пользоваться переходниками.
- Не следует пользоваться удлинителями.
- Несоблюдение данных мер может привести к смертельному исходу, возгоранию или поражению электрическим током.

3.1 Перед первым использованием

1. Удалите все защитные упаковочные материалы снаружи и внутри прибора, а также с приспособлений.
2. Удалите возможные этикетки (за исключением таблички с техническими данными) с прибора, его компонентов и приспособлений.
3. Снимите и вымойте чашу и насадки (см. «4 Чистка и техническое обслуживание»).
4. Очистите корпус и моторную головку прибора, используя влажную ткань.
5. Тщательно высушите комплектующие прибора и установите их в рабочем положении.

3.2 Способ использования тестомеса

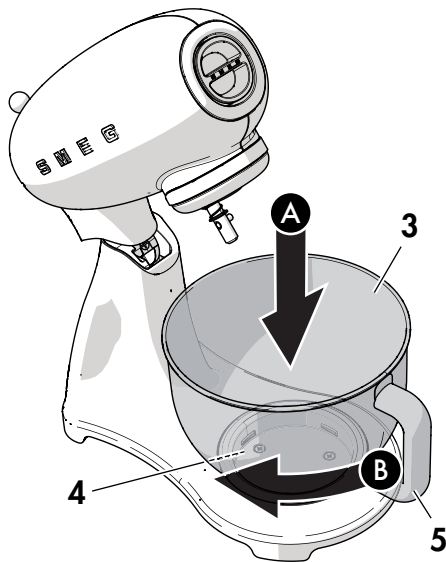
1. Расположите тестомес на сухой, ровной и устойчивой поверхности.
2. Нажмите кнопку разблокировки (1).
3. Удерживайте кнопку разблокировки нажатой и поднимите моторную головку вверх (2).



Может проявиться частичное движение моторной головки во время замеса теста или перемешивания тяжелого теста либо большого количества теста. Это считается обычным явлением и не влияет на исправную работу и срок службы прибора.



4. Установите чашу (3) в гнездо (4).
Возьмитесь за ручку (5) и поверните чашу (3) по часовой стрелке до ее блокировки в гнезде.



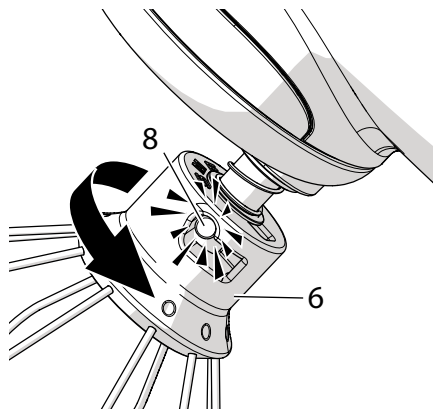
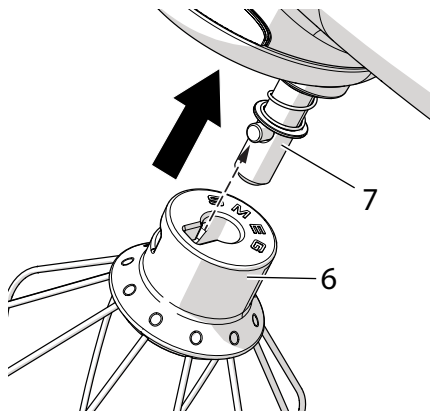
5. Выберите насадку в зависимости от типа операции.



Движущиеся части
Опасность травм.

- Не устанавливайте насадки до того, как будет установлена чаша.

6. Установите насадку (6) в нижнее крепление (7) и надавите вверх. Удерживайте насадку прижатой и вращайте ее против часовой стрелки до тех пор, пока фиксатор (8) не будет заблокирован в соответствующем гнезде.

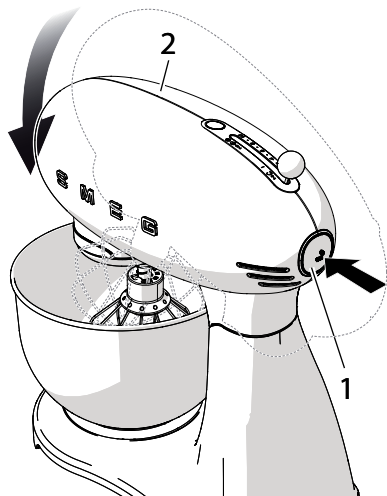


Убедитесь в том, что инструмент надежно закреплен.

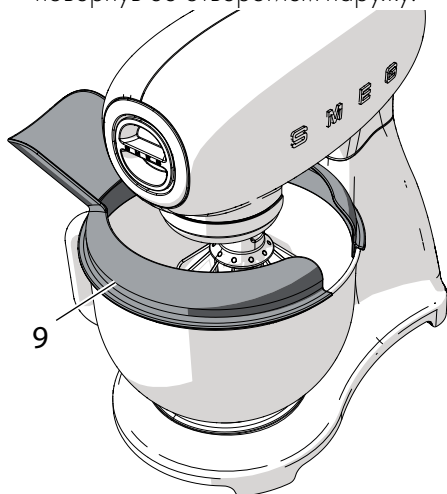


Использование

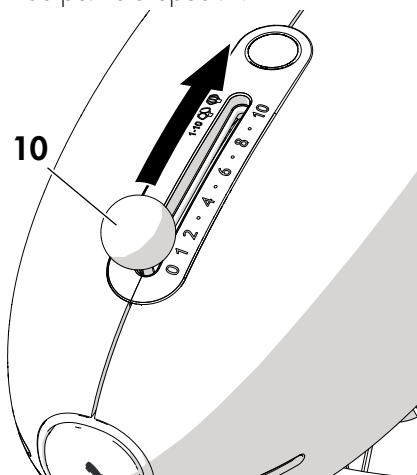
7. Поместите ингредиенты в чашу.
8. Нажмите кнопку разблокировки (1) и слегка приподнимите моторную головку (2) для ее расцепления.
9. Удерживайте кнопку нажатой и опустите головку (2).



10. При необходимости установите крышку для защиты от брызг (9), повернув ее отверстием наружу.



11. Проверьте, что переключатель скорости (10) находится в положении '0' (ВЫКЛ.).
12. Вставьте вилку шнура питания в розетку.
13. Выберите нужную скорость (от 1 до 10) с помощью переключателя (10) для запуска прибора и начала обработки ингредиентов. См. «Рекомендации по настройке скорости».



Внимание!

- Для обеспечения максимальной безопасности каждый раз, когда питание двигателя отключается, к примеру при поднятии моторной головки или вынимании вилки из розетки, для повторного запуска тестомеса сначала необходимо перевести переключатель скорости в нулевое положение.



Чтобы остановить работу прибора и поднять моторную головку для смены насадки или удаления чаши, переместите переключатель скоростей в положение '0' (ВЫКЛ.).

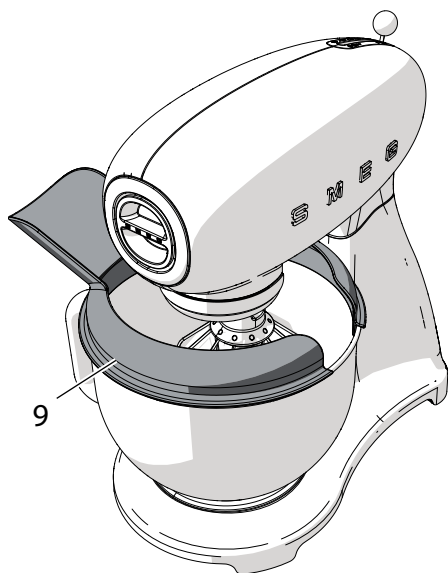


Движущиеся части Опасность травм и повреждения прибора

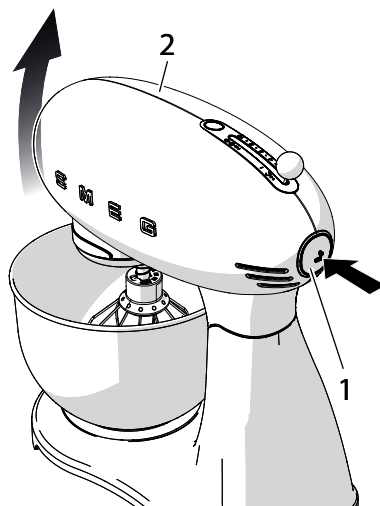
- Не прикасайтесь к насадкам во время работы
- Не включайте тестомес с установленными насадками и пустой чашей.

По окончании работы:

1. Установите переключатель скоростей (10) в положение '0' (Выкл.) и отсоедините вилку шнура питания от розетки.
2. Снимите крышку для защиты от брызг с загрузочной горловиной (9), если она установлена.



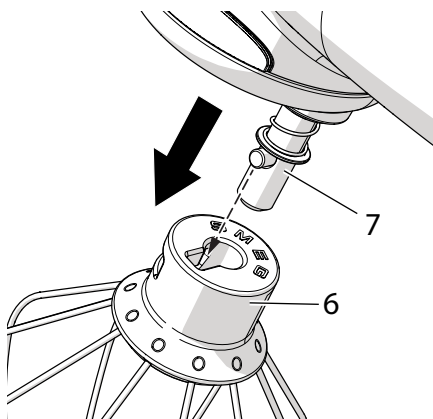
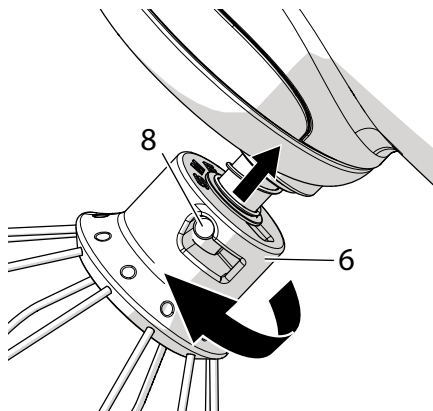
3. Нажмите кнопку разблокировки (1), чтобы поднять моторную головку (2).



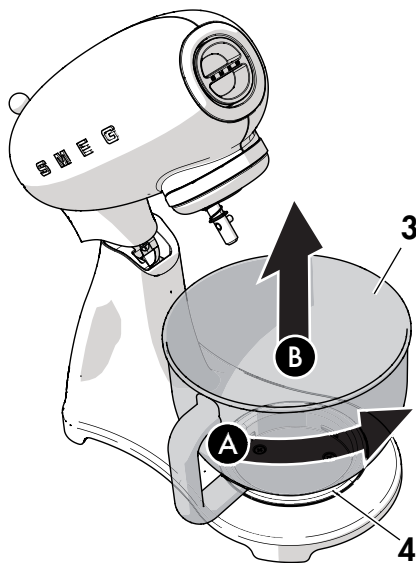


Использование

4. Слегка прижмите насадку (6) вверх и поверните ее по часовой стрелке, чтобы разблокировать ее из фиксирующего гнезда (8). Выньте насадку (6) из нижнего крепления (7).



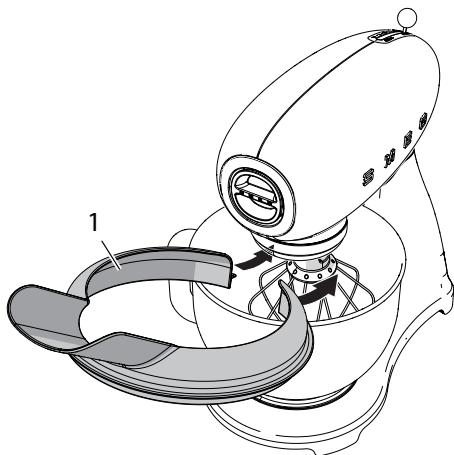
5. Снимите чашу (3) из гнезда (4), поворачивая ее против часовой стрелки для разблокировки.



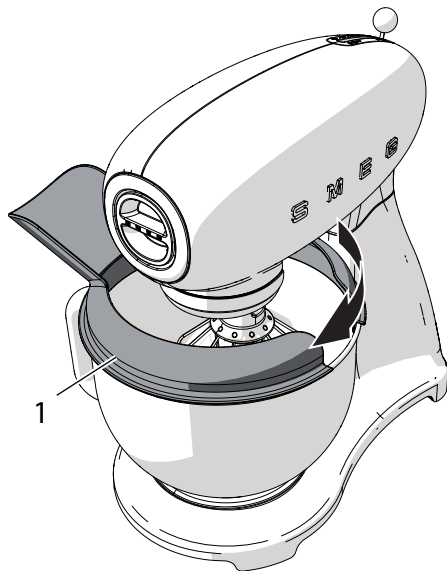


3.3 Способ использования крышки для защиты от брызг.

1. Поместите защитную крышку от брызг (1) на верхней кромке чаши из нержавеющей стали* после того, как чаша будет установлена в гнездо, насадка будет зафиксирована в нижнем креплении, а моторная головка будет опущена в рабочее положение.



2. Поверните отверстие крышки (1) наружу, чтобы добавлять ингредиенты в миску не прекращая движение насадок.



**Движущиеся части
Риск повреждения крышки**

- Снимайте защитную крышку каждый раз, когда поднимаете или опускаете моторную головку с установленной в нижнем креплении насадкой.

RU

*Серийно только на некоторых моделях. Доступно также в качестве дополнительной принадлежности.



3.4 Функции

Система блокировки

Прибор оснащен системой безопасности, которая автоматически останавливает работу двигателя, когда поднята моторная головка.



Мы рекомендуем вам устанавливать переключатель скорости в положение 0 (ВЫКЛ.) каждый раз перед нажатием кнопки разблокировки для перемещения моторной головки.

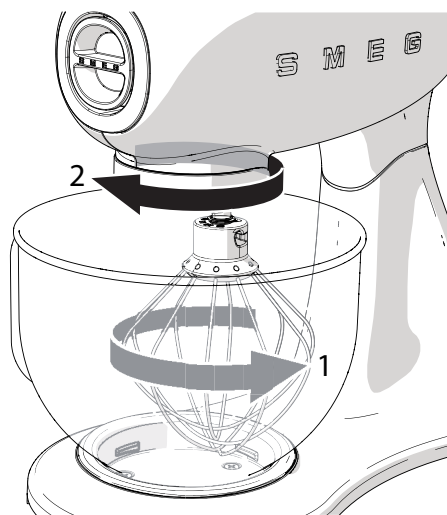
Функция Smooth Start (Плавный пуск)

Функция Smooth Start (Плавный пуск) позволяет осуществлять запуск прибора на низкой начальной скорости независимо от выбранного режима. Скорость постепенно увеличивается, пока не достигнет заданной установки. Это позволяет предотвратить повреждение прибора, насадок и разбрызгивание ингредиентов из чаши.

Планетарное движение

Планетарное движение создается за счет вращения (1), которое насадка выполняет вокруг своей оси в направлении, противоположном направлению вращательного движения (2), которые выполняет сам тестомес.

Такое движение позволяет задействовать весь объем чаши и достичь отличных результатов в смешивании любого типа ингредиентов.



Горячий прибор

- После продолжительного использования верхняя часть моторной головки может нагреваться. Тем не менее, это, как правило, не является признаком неисправности.

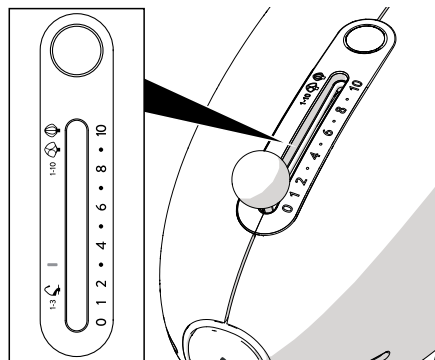


3.5 Рекомендации по настройке скорости



На шкале переключателя скорости указаны насадки, наиболее подходящие для использования при определенной скорости.

Скорости, указанные в таблице, являются приблизительными и могут изменяться в зависимости от рецепта и свойств ингредиентов.







Настройка скорости	Функция	Насадка
НИЗКАЯ 1 - 3	ПЕРЕМЕШИВАНИЕ ДО ЕДИНОЙ КОНСИСТЕНЦИИ Перемешивание ингредиентов до единой консистенции.	
НИЗКАЯ 1 - 3	ЗАМЕС Замес— приготовление дрожжевого теста (хлеб, пицца, пирожные, яичного теста для макаронных изделий и т.д.), см. «Тесто для хлеба, пиццы и яичное тесто».	
СРЕДНЯЯ 4 - 7	ПЕРЕМЕШИВАНИЕ Перемешивание густых смесей. Взбивание масла с сахаром, смесей для тортов.	
ВЫСОКАЯ 8 - 10	ВЗБИВАНИЕ В ПЕНУ Взбивание жидкого теста. Взбивание в пену белков, сливок и соусов.	

RU



Использование

Таблица рекомендуемых насадок, рекомендуемая скорость и максимальная вместительность

Насадка	Приготовление	Скорость	Время	Мин/Макс вместительность
	Яичные белки	8 -10	2-3 мин	2 - 12 ⁽¹⁾
	Сливки	8 -10	2-3 мин	100 мл/1000 мл
 или 	Готовое тесто для тортов	1 - 7	3-4 мин	2 кг теста
	Тесто для кондитерских изделий	1 - 7	3-4 мин	2,6 кг теста
	Тесто для хлеба/ пиццы	1 - 3	4 мин	1,8 кг теста (мука - макс. 1,2 кг)
	Яичное тесто	1 - 3	5-7 мин	500 г теста с 3 яйцами

⁽¹⁾ Средние размеры яйца: 53-63 г



Таблица предоставляет ориентировочные значения. Скорость и вместительность зависят от используемой насадки, от количества теста в чаше и от используемых ингредиентов.



Общие рекомендации

- Чтобы не повредить прибор, ни в коем случае не превышайте максимальную вместительность, указанную в таблице.
- Включайте прибор на низкой скорости до тех пор, пока ингредиенты не перемешаются, а затем увеличьте скорость в зависимости от требуемой операции.
- При добавлении ингредиентов насыпайте/наливайте их у края чаши, а не непосредственно на вращающиеся насадки.
- Уменьшайте скорость тестомеса, когда необходимо добавить сухие или жидкие ингредиенты, чтобы избежать их разбрызгивания. Как только ингредиенты хорошо смешаются между собой, увеличьте скорость.
- Используйте крышку для защиты от брызг* при приготовлении очень жидких смесей или при добавлении сухих ингредиентов, чтобы избежать загрязнения расположенных рядом предметов и попадания на них брызг или пыли.
- Содержите чашу и насадки в чистоте, устанавливайте их только если они полностью сухие.
- Тщательно очистите корпус и головку прибора влажной тканью, если они загрязнились по окончании работы.

Советы по взбиванию яичных белков

- Для достижения наилучших результатов используйте яичные белки комнатной температуры.
- Прежде чем взбивать белки, проверьте, чтобы насадки и чаша были сухими и нежирными, чтобы отсутствовали следы желтка.
- Чтобы предотвратить разбрызгивание, повышайте скорость постепенно до получения требуемой консистенции.
- Тестомес позволяет взбивать белки очень быстро. Контролируйте процесс, чтобы избежать излишнего взбивания.

Рекомендации по взбиванию сливок

- Для достижения наилучших результатов используйте холодные сливки для взбивания.
- Чтобы предотвратить разбрызгивание, повышайте скорость вплоть до максимальной постепенно, до получения требуемой консистенции.
- При взбивании одного литра рекомендуется начать со скорости **7-8** в первую минуту или до того момента, когда начнется загустение. Затем перейти на скорость **10** на оставшееся время.

*Серийно только на некоторых моделях. Доступно также в качестве дополнительной принадлежности.



Советы для рецептов с яйцами

- Для достижения наилучших результатов используйте яйца комнатной температуры.
- При приготовлении сухого теста добавляйте не более 3 яиц стандартного размера и, при необходимости, небольшое количество воды.

Рекомендации по замесу теста

- Убедитесь в том, что вес жидкости в тесте составляет 50-60% по отношению к весу муки. Слишком сухое тесто может стать причиной перегрузки прибора.
- Если работа прибора затруднена, выключите его, разделите на две части тесто и работайте с ним по отдельности.

Тесто для хлеба, пиццы и яичное тесто

- Включите прибор на скорости **1** до смешивания ингредиентов, затем увеличивайте до скорости **3**.
- Чтобы лучше смешать ингредиенты, рекомендуется налить жидкие ингредиенты в чашу в начале обработки.
- **Яичное тесто, хлеб, пицца:** работайте только с **крюком для замеса теста**. Используйте плоский венчик только вначале процедуры замеса.

НИ В КОЕМ СЛУЧАЕ не используйте венчик с гибкими элементами*.

Готовое тесто для тортов

- Для теста весом до 1 кг: включите прибор на низкой скорости до момента, когда ингредиенты начнут смешиваться, затем постепенно увеличивайте ее до **7** на оставшееся время.
- Для теста весом до 2 кг: включите прибор на скорости **1** до момента, когда ингредиенты начнут смешиваться, затем увеличьте ее до **3-4** на оставшееся время.

Тесто для кондитерских изделий

- Рекомендуется использовать охлажденные ингредиенты для приготовления песочного теста и т.п., если рецептом не предусмотрено иное.
- Для приготовления тортов вначале следует взбить масло при комнатной температуре с сахаром, затем добавить яйца и в конце муку.



Может проявиться частичное движение моторной головки во время замеса теста или перемешивания тяжелого теста либо большого количества теста. Это считается обычным явлением и не влияет на исправную работу и срок службы прибора.

*Серийно только на некоторых моделях. Доступно также в качестве дополнительной принадлежности.



4 Чистка и техническое обслуживание

4.1 Меры предосторожности



Неправильное использование Опасность электрического удара

- Выньте вилку из электрической розетки перед очисткой прибора или насадок и принадлежностей.



Неправильное использование Риск повреждения поверхностей

- Не используйте для чистки прибора струи пара.
- Для чистки компонентов из стали или с металлическим покрытием (например, анодированных, никелированных, хромированных) не используйте чистящие средства, содержащие хлор, нашатырный спирт или отбеливатель.
- Запрещается использовать абразивные или разъедающие чистящие средства (например, порошки, пятновыводители и металлические губки).
- Запрещается использовать грубые или абразивные материалы, а также острые металлические скребки.

4.2 Плановая ежедневная чистка

Чтобы поверхности хорошо сохранились, необходимо их регулярно чистить влажной тряпкой по окончании каждого использования.

Тщательно протрите снова и высушите мягкой тряпкой или тканью из микрофибры.



При наличии брызг масла или жира необходимо немедленно удалить их, используя мягкую влажную хлопчатобумажную ткань.

Крышку для защиты от брызг с загрузочной горловиной* и проволочный венчик можно мыть вручную с использованием нейтрального моющего средства и мягкой губки.

Крюк для замешивания, плоский венчик и чашу из нержавеющей стали* можно мыть в посудомоечной машине.

Стекланную чашу* можно мыть вручную горячей водой с использованием нейтрального моющего средства или в посудомоечной машине на низкотемпературной (не более 50 °C) программе.

Кольцо у основания чаши можно снять и помыть отдельно.

Венчик с гибкими элементами* можно мыть в посудомоечной машине.

Для облегчения очистки, силиконовые элементы можно снять и мыть в посудомоечной машине.

*Серийно только на некоторых моделях. Доступно также в качестве дополнительной принадлежности.



4.3 Что делать, если...

Неисправность	Возможная причина	Решение
Не запускается двигатель	Двигатель перегрелся.	Отключите прибор от электропитания и дайте двигателю остыть.
	Вилка неправильно вставлена в розетку.	Вставьте вилку в розетку правильно. Не используйте переходники и удлинители. Убедитесь, что главный выключатель включен.
	Электрический провод поврежден.	Обратитесь в официальный сервисный центр для замены провода.
	Электричество отключено.	Убедитесь, что главный выключатель включен.
	Моторная головка была поднята во время работы.	Была запущена система блокировки. Переместите переключатель скорости в положение '0' (ВЫКЛ.), затем нажмите и удерживайте кнопку, расположенную на задней стороне моторной головки, и опустите моторную головку.



Неисправность	Возможная причина	Решение
Прибор вибрирует	Прибор расположен на неустойчивой поверхности.	Расположите прибор на ровной и устойчивой поверхности.
	Резиновые противоскользящие ножки изношены.	Обратитесь в официальный сервисный центр для замены ножек.
	Выставлена слишком высокая скорость, или нагрузка является чрезмерной.	Выставьте более низкую скорость и проверьте, не переполнена ли чаша.
Насадки задевают стенки чаши	Чаша неправильно установлена в гнезде.	Удостоверьтесь, что чаша зафиксирована в гнезде надлежащим образом.
	Нижнее соединение со временем ослабло.	Обратитесь в официальный сервисный центр для проверки и настройки.
	Насадка или чашка плохо зацеплены.	Переместите переключатель скорости на '0', нажмите кнопку на задней стороне, чтобы поднять головку, и проверьте правильность установки насадки в нижнем креплении или чаши в основании.



Чистка и техническое обслуживание

Неисправность	Возможная причина	Решение
Насадка вращается внутри чаши с трудом	Замес слишком густой и препятствует вращению насадок.	Добавьте воды или другой жидкости, чтобы сделать тесто более мягким.
	Чаша переполнена.	Отделите половину содержимого чаши и работайте с ней отдельно.



В случае невозможности устранения проблем или при возникновении других неисправностей свяжитесь со службой технической поддержки в вашем регионе.

продюсер
СМЕГ СпАВиа Леонардо да Винчи 4,
Гуасталла, 42016, Италия

место производства
Покинг Индастриал (Донг Гуан) ко, лтд
Ян Тиан дистрикт, Фенг Ганг, Донг гуанг,
Гуандонг, Китай