

Weissgauff

Микроволновая печь

Weissgauff

WMO-202

WMO-206

Руководство по эксплуатации

**Перед использованием внимательно прочтите и изучите данное руководство.
Соблюдайте правила техники безопасности при работе с устройством.**

ОГЛАВЛЕНИЕ

Чрезмерное воздействие микроволновой энергии.....	3
Основные меры предосторожности.....	3
Установка.....	5
Инструкция по заземлению.....	5
Радиопомехи.....	6
Перед обращением в сервисный центр.....	6
Приготовление пищи.....	6
Подходящая посуда.....	7
Описание устройства.....	8
Панель управления.....	9
Использование устройства.....	10
Настройка часов.....	10
Приготовление пищи.....	10
Экспресс-приготовление.....	11
Быстрая разморозка.....	11
Разморозка по весу.....	11
Поэтапное приготовление.....	11
Таймер.....	12
Автоменю.....	13
Чистка и уход.....	13
Технические характеристики.....	15

ЧРЕЗМЕРНОЕ ВОЗДЕЙСТВИЕ МИКРОВОЛНОВОЙ ЭНЕРГИИ

1. Не пытайтесь использовать микроволновую печь с открытой дверцей, так как это может привести к чрезмерному воздействию микроволновой энергии.
2. Не допускайте скопления грязи или остатков чистящего средства в местах прилегания дверцы прибора к корпусу.
3. Прекратите использовать микроволновую печь, если она имеет какие-либо повреждения. Очень важно следить за тем, чтобы:
 - a. Дверца прибора не была повреждена (погнута).
 - b. Петли и запирающие устройства не были сломаны или ослаблены.
 - c. Дверца плотно прилегала к корпусу прибора в закрытом состоянии.
4. Ремонт микроволновой печи должен производиться в авторизованном сервисном центре Weissgauff.

ОСНОВНЫЕ МЕРЫ ПРЕДОСТОРОЖНОСТИ

Внимание! Для снижения риска получения ожогов, травм, поражения электрическим током, возникновения пожара или чрезмерного воздействия микроволновой энергии следуйте рекомендациям руководства по эксплуатации.

1. Используйте данное устройство только по назначению, описанному в руководстве по эксплуатации. Не используйте в этом приборе агрессивные химические вещества или их пары. Ваша микроволновая печь является бытовым прибором, предназначенным исключительно для приготовления пищи, разогрева или размораживания продуктов и напитков. Она не предназначена для промышленного или лабораторного использования.
2. Не включайте микроволновую печь, когда она пуста.
3. Не эксплуатируйте устройство, если у него повреждены вилка или шнур питания. Поврежденный шнур питания должен быть заменен в авторизованном сервисном центре Weissgauff.
4. Данное устройство может использоваться детьми, если они находятся под присмотром лица, отвечающего за их безопасность, или получили соответствующие инструкции, позволяющие им безопасно эксплуатировать электроприбор и дающие им представление об опасности, сопряженной с его эксплуатацией. Не разрешайте детям играть с устройством.
5. Для снижения риска возникновения пожара:
 - Следите за пищей, разогреваемой в пластиковой или бумажной посуде, из-за возможности воспламенения.
 - Перед помещением пластиковых или бумажных пакетов в микроволновую печь снимите с них проволочные скрутки.
 - При обнаружении дыма выключите или отсоедините прибор от розетки и держите дверцу закрытой, чтобы заглушить пламя.
 - Не используйте рабочую камеру микроволновой печи для хранения. Не оставляйте продукты питания в рабочей камере, когда она не используется.
 - Микроволновая печь предназначена для нагрева продуктов питания и напитков. Сушка одежды, губок, влажной ткани и тому подобных предметов может привести к травмам и возникновению возгорания.

6. **Внимание!** Жидкость или любая другая пища не должны нагреваться в герметичных контейнерах, так как они могут взорваться.
7. Микроволновое нагревание жидкости может привести к замедленному закипанию и разбрызгиванию, поэтому необходимо соблюдать осторожность при обращении с контейнером.
8. Не жарьте пищу в приборе. Горячее масло может повредить детали прибора и посуду, а также привести к ожогам кожи.
9. Яйца в скорлупе и отварные яйца не следует нагревать в микроволновой печи, так как они могут взорваться даже после окончания нагрева.
10. Делайте проколы в продуктах с плотной кожурой, таких как картофель, цельные кабачки, яблоки или каштаны, перед приготовлением.
11. Содержимое бутылочек для кормления и баночек с детским питанием следует перемешать или встряхнуть, а перед употреблением проверить температуру, чтобы избежать ожогов.
12. Посуда может нагреваться из-за тепла, передаваемого от нагреваемой пищи. Для работы с посудой могут понадобиться прихватки.
13. Посуду следует проверять на пригодность для использования в микроволновой печи.
14. **Предупреждение:** запрещается самостоятельно осуществлять операции по обслуживанию или ремонту прибора, включающие в себя снятие крышки, которая обеспечивает защиту от воздействия микроволновой энергии.
15. Данное устройство не предназначено для использования лицами (в том числе детьми) с ограниченными физическими, сенсорными или умственными способностями, а также лицами, не имеющими достаточного опыта и знаний, за исключением случаев, когда они находятся под наблюдением или проинструктированы относительно использования устройства лицом, ответственным за их безопасность.
16. Не разрешайте детям играть с прибором.
17. При установке устройства соблюдайте рекомендации из данного руководства.
18. **Предупреждение:** не устанавливайте микроволновую печь над плитой или другим тепловыделяющим прибором. Получение повреждений из-за неправильного места установки не является гарантийным случаем.
19. Микроволновая печь не должна устанавливаться в шкаф.
20. Во время работы прибора дверца или наружная поверхность могут нагреваться.
21. Прибор должен быть установлен у стены.
22. **Предупреждение:** если дверца или дверные уплотнители повреждены, печь не должна эксплуатироваться до тех пор, пока неисправность не будет устранена.
23. Прибор не предназначен для работы с помощью отдельного таймера или отдельной системы дистанционного управления.
24. Микроволновая печь предназначена только для домашнего использования.
25. Никогда не снимайте ограничители сзади или сбоку, так как они обеспечивают минимальное расстояние от стены для циркуляции воздуха.
26. Пожалуйста, извлеките поворотный стол из микроволновой печи перед ее перемещением, чтобы избежать повреждений.
27. Используйте прихватки, когда извлекаете разогретую пищу из прибора.

28. **Осторожно!** Возможно резкое выделение горячего пара при разворачивании пищи, завернутой в пригодную для использования в микроволновой печи упаковку или при открытии крышки контейнера.
29. При появлении дыма выключите или отсоедините прибор от розетки и держите дверцу закрытой.
30. Данное устройство не может использоваться детьми до 8 лет, лицами с ограниченными физическими, сенсорными или умственными способностями и с недостаточным опытом или знаниями, кроме случаев, если они находятся под присмотром лица, отвечающего за их безопасность, или получили соответствующие инструкции, позволяющие им безопасно эксплуатировать электроприбор и дающие им представление об опасности, сопряженной с его эксплуатацией. Не разрешайте детям играть с устройством. Держите прибор и его шнур в недоступном для детей месте.

УСТАНОВКА

1. Убедитесь, что все упаковочные материалы удалены из рабочей камеры микроволновой печи.
2. Проверьте печь после распаковки на наличие визуальных повреждений, таких как поврежденная дверь или дверное стекло, неисправные запирающие устройства, вмятины на корпусе устройства.
3. Микроволновая печь должна быть установлена на горизонтальной поверхности, достаточно прочной и плоской, чтобы выдержать вес устройства и помещенной в него пищи.
4. Прибор должен быть расположен вдали от высокой температуры и влаги.
5. Для правильной работы устройства необходимо обеспечить приток воздуха, для этого сохраните свободным расстояние вокруг прибора:
20 см – сверху,
10 см – сзади,
5 см – по бокам.
Не закрывайте вентиляционные отверстия на корпусе микроволновой печи.
Не снимайте ножки с корпуса устройства.
6. Не используйте микроволновую печь без поворотного стола и роликов для его вращения.
7. Убедитесь, что шнур питания не поврежден и не расположен под устройством или на какой-либо горячей поверхности.
8. Розетка, к которой подключено устройство, должна оставаться легкодоступной и после установки микроволновой печи.
9. Не используйте микроволновую печь на открытом воздухе.

ИНСТРУКЦИЯ ПО ЗАЗЕМЛЕНИЮ

Этот прибор должен быть заземлен. Микроволновая печь снабжена шнуром питания, имеющим заземляющий провод с вилкой. Он должен быть подключен к правильно установленной и заземленной настенной розетке. В случае короткого замыкания

заземление снижает риск поражения электрическим током, обеспечивая отвод электрического тока. Рекомендуется предусмотреть отдельный контур, обслуживающий только микроволновую печь. Использование высокого напряжения опасно и может привести к пожару или другому несчастному случаю, влекущему за собой повреждение устройства.

Внимание! Неправильная установка заземления может привести к поражению электрическим током!

Примечание:

1. Если у Вас есть какие-либо вопросы по поводу заземления или электробезопасности устройства, обратитесь к квалифицированному электрику или в авторизованный сервисный центр Weissgauff.
2. Производитель не несет ответственности за повреждение устройства или телесные повреждения, вызванные несоблюдением правил электрического подключения.

РАДИОПОМЕХИ

Работа микроволновой печи может вызвать помехи для Вашего радио, телевизора или аналогичного оборудования. При возникновении помех они могут быть уменьшены или устранены путем принятия следующих мер:

1. Очистите дверцу и уплотнительную поверхность устройства.
2. Направьте приемную антенну радио или телевидения в другую сторону.
3. Измените расположение микроволновой печи относительно приемников.
4. Увеличьте расстояние от приемника до микроволновой печи.
5. Включите приемник и микроволновую печь в разные розетки.

ПЕРЕД ОБРАЩЕНИЕМ В СЕРВИСНЫЙ ЦЕНТР

- Убедитесь, что микроволновая печь надежно подключена к розетке, в противном случае выньте вилку из розетки, подождите 10 секунд и снова подключите.
- Убедитесь в исправности розетки с помощью подключения другого устройства.
- Проверьте настройки панели управления и таймера устройства.
- Убедитесь, что дверь микроволновой печи закрыта.

ПРИГОТОВЛЕНИЕ ПИЩИ

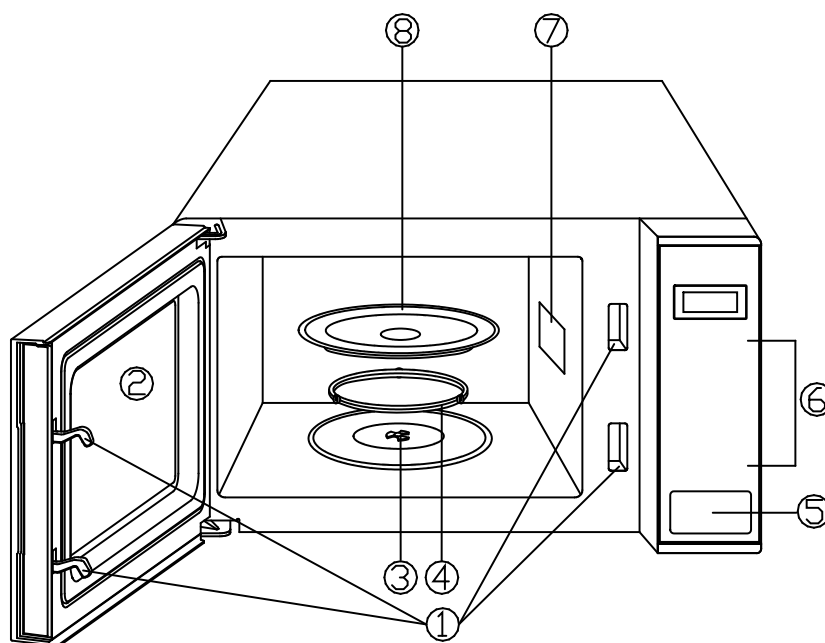
1. Организуйте расположение еды внутри прибора таким образом, чтобы продукты были расположены в пределах посуды.
2. Подбирайте минимальное время приготовления и добавляйте его по необходимости. Сильно перегретая пища может воспламениться.
3. Накрывайте продукты во время приготовления – это предотвращает разбрызгивание и помогает пище готовиться равномерно.
4. Крупные блюда, такие как объемные куски мяса, должны быть перевернуты во время приготовления хотя бы один раз.

ПОДХОДЯЩАЯ ПОСУДА

1. Используйте посуду, подходящую для микроволновых печей. Не допускается использование металлических контейнеров и емкостей для пищевых продуктов.
2. Не следует использовать посуду с металлическими элементами или окантовкой.
3. Не используйте переработанные бумажные изделия, так как они могут содержать мелкие металлические фрагменты, способствующие возникновению искр или возгорания.
4. Рекомендуется использовать посуду круглой или овальной формы.

Посуда	Подходит для микроволновой печи
Посуда из термостойкого стекла	Да
Посуда из нетермостойкого стекла	Нет
Термостойкая керамическая посуда	Да
Посуда из пластика для микроволновой печи	Да
Бумага для запекания	Да
Металлический лоток/противень	Нет
Контейнеры из алюминиевой фольги	Нет

ОПИСАНИЕ УСТРОЙСТВА



1. Запирающий механизм дверцы
2. Стекло дверцы
3. Привод поворотного стола
4. Ролики поворотного стола
5. Кнопка открытия дверцы
6. Панель управления
7. Волновод (пожалуйста, не удаляйте защитную пластину волновода)
8. Поворотный стол

ПАНЕЛЬ УПРАВЛЕНИЯ



- **Дисплей**
Отображает время приготовления, мощность, различные индикаторы и текущее время.
- **Автоменю**
Быстрые настройки для приготовления популярных блюд.
- **Приготовление по весу**
Установка параметров приготовления исходя из веса продуктов.
- **Разморозка по весу**
Установка параметров разморозки исходя из веса продуктов.
- **Быстрая разморозка**
Разморозка продуктов по установленному времени.
- **Поэтапное приготовление**
Используется для установки многоступенчатой программы приготовления.
- **Таймер**
Устанавливает таймер для отложенного запуска микроволновой печи.
- **Цифровой блок**
Используйте кнопки для установки времени приготовления или веса пицци. Также кнопки от 1 до 9 можно использовать для экспресс-приготовления.
- **Часы**
Установка текущего времени для отображения его на дисплее.
- **Сброс**
Очищает все предыдущие настройки для приготовления пицци, а также используется для активации «Блокировки от детей».
- **Мощность**
Устанавливает мощность микроволновой печи.
- **Старт/Стоп**
Служит для запуска и остановки программы приготовления пицци.

ИСПОЛЬЗОВАНИЕ УСТРОЙСТВА

- При подключении микроволновой печи к сети раздастся звуковой сигнал, и на дисплее отобразится «1:00».
- Микроволновая печь перейдет в режим ожидания примерно через 28 секунд бездействия.
- Нажатие кнопки «Старт/Стоп» во время приготовления пищи приостановит программу; если после этого нажать кнопку «Сброс», текущая программа будет отменена.
- После окончания приготовления пищи на экране отобразится индикация, завершения программы, а также прозвучит сигнал, который будет повторяться каждые 2 минуты, пока пользователь не нажмет любую кнопку или не откроет дверцу.
- Если во время работы микроволновой печи нажать недопустимую кнопку, то дважды прозвучит предупреждающий сигнал.

НАСТРОЙКА ЧАСОВ

Часы на дисплее микроволновой печи могут работать в 24- или 12-часовом формате.

1. В режиме ожидания нажмите кнопку «Часы» один или два раза, чтобы выбрать необходимый формат (24- или 12-часовой).
2. Используйте цифровой блок панели управления, чтобы установить время.
3. Нажмите кнопку «Часы» для подтверждения.

Примечание: во время приготовления пищи Вы можете посмотреть текущее время, нажав кнопку «Часы».

ПРИГОТОВЛЕНИЕ ПИЩИ

1. В режиме ожидания нажмите кнопку «Мощность» несколько раз, чтобы выбрать уровень мощности.
2. Используйте цифровой блок панели управления, чтобы установить время приготовления. Максимальное время приготовления – 99 минут и 99 секунд.
3. Нажмите кнопку «Старт/Стоп», чтобы начать приготовление.

Количество нажатий кнопки «Мощность»	Мощность (Значение на дисплее)	Количество нажатий кнопки «Мощность»	Мощность (Значение на дисплее)
1	100 % (P100)	7	40 % (P-40)
2	90 % (P-90)	8	30 % (P-30)
3	80 % (P-80)	9	20 % (P-20)
4	70 % (P-70)	10	10 % (P-10)
5	60 % (P-60)	11	0 % (P-00)
6	50 % (P-50)		

Примечание: во время приготовления пищи Вы можете проверить текущее значение мощности, нажав кнопку «Мощность».

ЭКСПРЕСС-ПРИГОТОВЛЕНИЕ

Для начала работы микроволновой печи в режиме «Экспресс-приготовление» необходимо в режиме ожидания нажать любую цифру от 1 до 9 (нажатая цифра соответствует времени приготовления: 1 – 1 минута, 2 – 2 минуты и т.д.). Микроволновая печь начнет процесс приготовления на максимальной мощности.

БЫСТРАЯ РАЗМОРОЗКА

1. В режиме ожидания нажмите кнопку «Быстрая разморозка» один раз.
2. Используйте цифровой блок панели управления, чтобы установить время размораживания. Максимальное время размораживания – 99 минут и 99 секунд.
3. Нажмите кнопку «Старт/Стоп», чтобы начать разморозку продуктов.

РАЗМОРОЗКА ПО ВЕСУ

В режиме «Разморозка по весу» время размораживания и мощность устанавливаются автоматически, исходя из заданного веса пищи.

1. В режиме ожидания нажмите кнопку «Разморозка по весу» один раз.
2. Используйте цифровой блок панели управления, чтобы ввести вес размораживаемого блюда. Максимальный вес – 2700 г.
3. Нажмите кнопку «Старт/Стоп», чтобы начать разморозку продуктов.

Примечание: во время размораживания микроволновая печь сделает паузу в работе, чтобы напомнить пользователю о необходимости перевернуть размораживаемую пищу. Для возобновления работы после паузы нажмите кнопку «Старт/Стоп».

ПРИГОТОВЛЕНИЕ ПО ВЕСУ

В режиме «Приготовление по весу» время приготовления и мощность устанавливаются автоматически после ввода веса и типа приготавливаемой пищи.

1. В режиме ожидания нажмите кнопку «Приготовление по весу» один раз.
2. Используйте кнопки цифрового блока 1–3 для ввода типа приготавливаемого блюда.
3. Введите вес приготавливаемого блюда с помощью цифрового блока.
4. Нажмите кнопку «Старт/Стоп», чтобы начать приготовление.

Код (цифровой блок)	Тип продукта	Максимальный вес
1	Говядина	2300 г
2	Баранина	2300 г
3	Свинина	2300 г

Примечание: во время размораживания микроволновая печь сделает паузу в работе, чтобы напомнить пользователю о необходимости перевернуть размораживаемую пищу. Для возобновления работы после паузы нажмите кнопку «Старт/Стоп».

ПОЭТАПНОЕ ПРИГОТОВЛЕНИЕ

Данная микроволновая печь может быть запрограммирована на 3 последовательных режима. Например, «Быстрая разморозка» + одна или две программы приготовления, или просто две программы приготовления.

А. «Быстрая разморозка» + одна или две программы приготовления.

1. Откройте дверцу и поместите приготавливаемое блюдо в микроволновую печь.
2. Нажмите кнопку «Быстрая разморозка» один раз.
3. Установите время разморозки с помощью цифрового блока.
4. Нажмите кнопку «Поэтапное приготовление» один раз.
5. Введите первую программу приготовления (без подтверждения с помощью «Старт/Стоп»).
6. Нажмите кнопку «Поэтапное приготовление» еще один раз.
7. Введите вторую программу приготовления.
8. Нажмите кнопку «Старт/Стоп» для начала приготовления.

Примечание: шаги 6 и 7 не обязательны, если Вам нужна только одна программа приготовления пищи. Время размораживания можно установить только на первом этапе.

В. Две программы приготовления.

Иногда для приготовления одного блюда требуется несколько режимов приготовления – для этого можно использовать «Поэтапное приготовление».

1. Введите первую программу приготовления (без подтверждения с помощью «Старт/Стоп»).
2. Нажмите кнопку «Поэтапное приготовление» один раз.
3. Введите первую программу приготовления.
4. Нажмите кнопку «Старт/Стоп» для начала приготовления.

ТАЙМЕР

Таймер позволяет микроволновой печи запускаться через установленное пользователем время.

1. Установите программу приготовления (не подходит для «Быстрой разморозки» и «Разморозки по весу»).
2. Нажмите кнопку «Таймер» один раз.
3. Используйте кнопку цифрового блока, чтобы установить время отложенного запуска.
4. Нажмите кнопку «Старт/Стоп» для подтверждения.

Примечание: для того чтобы отменить таймер, необходимо нажать кнопку «Сброс».

БЛОКИРОВКА ОТ ДЕТЕЙ

Для активации блокировки от детей в режиме ожидания нажмите и удерживайте кнопку «Сброс» в течение 3 секунд. После этого прозвучит сигнал, произойдет активация блокировки от детей, и загорится соответствующий индикатор.

В состоянии блокировки все кнопки панели управления отключены, при нажатии на кнопки на дисплее будет загораться индикатор блокировки.

Для отключения блокировки от детей повторно нажмите и удерживайте кнопку «Сброс» в течение 3 секунд, прозвучит сигнал, и индикатор блокировки погаснет.

АВТОМЕНЮ

Для популярных блюд существует специальное «Автоменю», без необходимости указания времени и мощности приготовления, достаточно указать тип блюда, вес или количество порций.

1. В режиме ожидания нажмите кнопку одной из программ «Автоменю».
2. Используйте кнопку цифрового блока для ввода веса или количества порций.
3. Нажмите кнопку «Старт/Стоп» для начала приготовления.

Таблица программ «Автоменю»

Тип блюда	Кнопка цифрового блока	Вес, Кол-во порций
Картофель	1	1
	2	2
	3	3
Мясо	1	200 г
	2	300 г
	3	400 г
	4	500 г
	5	600 г
Овощи	1	200 г
	2	300 г
	3	400 г
	4	500 г
	5	600 г
Суп	1	1
	2	2
	3	3
Рыба	1	200 г
	2	300 г
	3	400 г
	4	500 г
	5	600 г
Птица	1	200 г
	2	300 г
	3	400 г
	4	500 г
	5	600 г

ЧИСТКА И УХОД

1. Перед проведением операций по чистке и уходу за микроволновой печью отключите ее от электросети.
2. Содержите внутреннюю поверхность рабочей камеры в чистоте. При попадании пищи или жидкости на стенки рабочей камеры протрите их влажной тканью. При сильном загрязнении рабочей камеры можно использовать неагрессивные моющие средства.

3. В случае загрязнения наружной поверхности устройства, следует протирать ее мягкой влажной тканью. Следите за тем, чтобы вода не попадала в вентиляционные отверстия на корпусе устройства.
4. Для чистки дверного окна, уплотнителей и прилегающих элементов корпуса используйте мягкую влажную ткань. Не используйте абразивные чистящие средства.
5. Не используйте парогенератор для чистки устройства.
6. Не допускайте попадания влаги на панель управления. Для очистки панели управления используйте сухую мягкую ткань. Чтобы избежать случайного включения микроволновой печи во время чистки панели управления, откройте дверцу устройства.
7. При скоплении конденсата на внутренней или внешней стороне дверцы просто протрите ее сухой тканью. Это может происходить из-за работы при повышенной влажности и не влияет на производительность устройства.
8. Очистите поворотный стол, промыв его в теплой мыльной воде или поместив в посудомоечную машину.
9. Роликовые направляющие поворотного стола и дно рабочей камеры необходимо регулярно очищать, чтобы избежать возникновения шума во время работы.
10. Для удаления посторонних запахов из рабочей камеры устройства поместите в рабочую камеру чашку с раствором воды и сока одного лимона, затем включите устройство на 5 минут, после этого тщательно протрите поверхность рабочей камеры и дайте ей высохнуть.
11. Для замены лампы подсветки обратитесь в авторизованный сервисный центр Weissgauff.
12. Микроволновую печь необходимо постоянно поддерживать в чистоте и удалять образующиеся отложения пищи. Ненадлежащий уход за устройством может отрицательно сказаться на его сроке службы.
13. Символ на изделии или на его упаковке указывает на то, что данное изделие не может рассматриваться как бытовые отходы. Вместо этого оно должно быть доставлено в соответствующий пункт сбора для утилизации электрического и электронного оборудования.

ТЕХНИЧЕСКИЕ ХАРАКТЕРИСТИКИ

Объем рабочей камеры	20 л
Цвет	Белый/Черный
Дисплей	Да
Электронная панель управления	Да
Мощность	700 Вт
Количество уровней мощности	11
Блокировка от детей	Да
Максимальное время приготовления	99 минут и 99 секунд
Максимальное время таймера	99 минут и 99 секунд
Количество программ «Автоменю»	6
Размер	262 x 452 x 321 мм
Вес	10,5 кг
Количество программ	10
Аксессуары	Стекланный поворотный стол
Электропитание	230 В, 50 Гц

Продукт сертифицирован в соответствии с действующим техническим регламентом. Производитель на свое усмотрение и без дополнительных уведомлений может менять комплектацию, внешний вид, страну производства и технические характеристики модели, следуя политике непрерывного улучшения качества выпускаемой продукции. Приобретенная Вами модель может отличаться от описанной в тексте данного руководства.

Дата изготовления прибора: см. торговую маркировку на приборе.

Условные обозначения:

GAL № 1803280001, где

18 - год выпуска (например, 2018 год - 18)

03 - месяц выпуска (например, март - 03)

28 - день выпуска (например, 28 число - 28)

0001 - номер прибора

Основной импортер товара Weissgauff ТМ в России: ООО "ГАУФ РУС". Адрес: 121357, г. Москва, ул. Вере́йская, дом 29, строение 134, комната 56

Изготовитель:

«MIDEA Electrical Heating Appliances Manufacturing Company, Ltd.»

San Le Road #19, Beijiao, Shunde, Foshan, Guangdong, 528311, P.R. China

«KJI Industrial Limited»

Unit 3510-11, 35F, Cable TV Tower, 9 Hoi Shing Road, Tsuen Wan, N.T. HONG KONG, Китай

«GUANG DONG XINBAO ELECTRICAL APPLIANCES HOLDINGS CO., LTD»

«Guangdong Midea Kitchen Appliances Manufacturing Co.,Ltd»

No.6 Yong An Road, Beijiao, Shunde, Foshan, Guangdong, P.R.C. 528311 Zhenghe South Road, Leliu Town, Shunde District, Foshan City, Guangdong Province, P.R.China, Китай

«Elec-Tech International Co., Ltd.»

No.1 Jinfeng Rd. Tangjiawan Town Xiangzhou District Zhuhai, Guangdong 519085, P.R.China, Китай

«Vesta Electrical Appliance Manufacturing (Zhongshan) Co., Ltd.»

Chang Ming Shui Wu Gui Shan Town Zhongshan, Guangdong 528458, P.R.China, Китай

«Foshan Kejialin Electrical Appliances Manufacture Limited Company»

The 6th Across Road East, Rongbian Tianhe Industrial Park, Ronggui Shunde, Foshan, Guangdong 528306, P.R.China, Китай

«Shunde Keshun Plastic & Electrical Appliance Ind. Co., Ltd.»

The 6th Across Road East, Rongbian Tianhe Industrial Park, Ronggui Shunde, Foshan, Guangdong 528306, P.R.China, Китай

«Shenzhen Jens Electric co.,Ltd»

No.71 Building, Changxing Industrial Zone, Gongming Town, Shenzhen, Guangdong, China, Китай

«C&D LOGISTICS GROUP CO.,LTD.»

28/F, No.1699 Huandao East Road, Xiamen,

«Xiamen Ding Rong Electrical Components Co.,Ltd.»

No.27 Xiangyue Road, Xiang'An District, Xiamen, China

«Liantek Electrical Appliances (Shenzhen) Co., Ltd.»

Heping Road East, Longhua Town Bao An Shenzhen, Guangdong 518109, P.R.China, Китай

Guangdong Galanz Microwave Electrical Appliances Manufacturing Co., Ltd.

No.3, Xingpu Avenue, Huangpu Town,Zhongshan City, Guangdong Province, China

Сделано в КНР.

На прибор предоставляется 1 год гарантийного обслуживания.

Срок службы: 5 лет со дня покупки, при использовании в строгом соответствии с настоящей инструкцией по эксплуатации и применимыми техническими стандартами.

Веб-сайт: <http://www.weissgauff.ru>

Информацию об авторизованных сервисных центрах Вы можете узнать на web-сайте www.btremont.ru

Если в Вашем городе отсутствует авторизованный сервисный центр, Вам следует обратиться в магазин, где Вы приобрели наш товар, и он организует ремонт или замену.

EAC CE
Weissgauff