

BRAUN

Satin Hair 5



HD 585

HD 580

Type 3531

www.braun.com



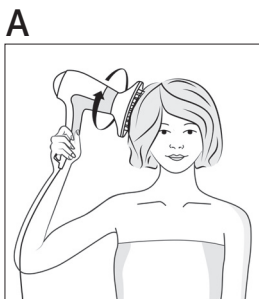
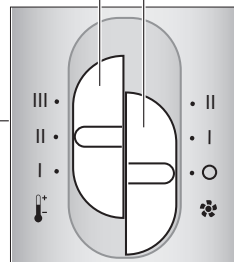
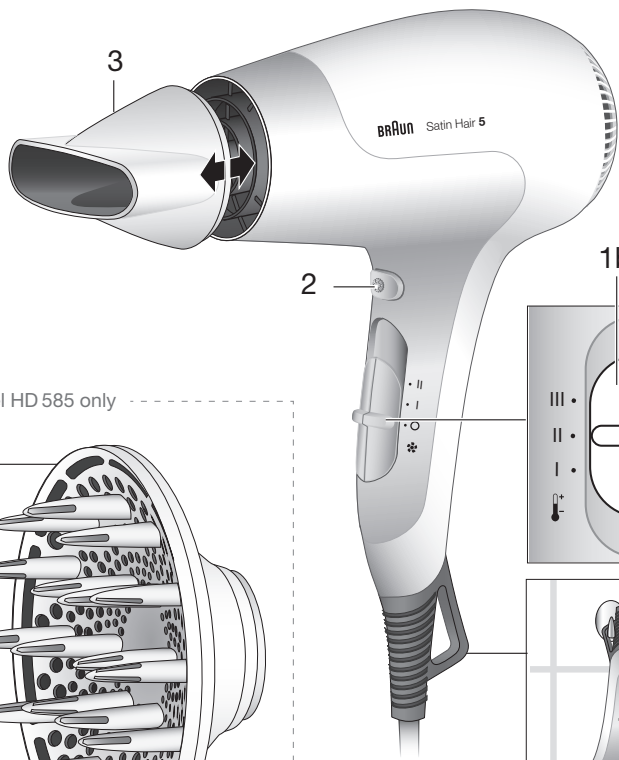
Braun Infolines

Deutsch	4
English	6
Français	8
Español	10
Português	12
Italiano	14
Nederlands	16
Dansk	18
Norsk	20
Svenska	22
Suomi	24
Polski	26
Český	29
Slovenský	31
Hrvatski	33
Slovenski	36
Magyar	39
Türkçe	41
Română (RO/MD)	43
Ελληνικά	46
Български	48
Русский	50
Українська	53
عربي	59

Braun GmbH
Frankfurter Straße 145
61476 Kronberg/Germany
www.braun.com
www.service.braun.com

DE/AT	00 800 27 28 64 63 00 800 BRAUNINFOLINE
CH	08 44 - 88 40 10
UK	0800 783 7010
IE	1 800 509 448
FR	0 800 944 802
BE	0 800 14 592
ES	901 11 61 84
PT	808 20 00 33
IT	800 440 017
NL	0 800-445 53 88
DK	70 15 00 13
NO	22 63 00 93
SE	020 - 21 33 21
FI	020 377 877
PL	801 127 286 801 1 BRAUN
CZ	221 804 335
SK	02/5710 1135
HR	091 66 01 777
SI	080 2822
HU	(06-1) 451-1256
TR	0 800 261 63 65
RO	021.224.30.35
GR	210-9478700
RU	8 800 200 20 20
UA	0 800 505 000
HK	2926 2300 (Jebsen Consumer Service Centre)
RSA	0860 112 188 (Sharecall charged at local rates)





Русский

Руководство по эксплуатации

Пожалуйста, внимательно изучите руководство по эксплуатации, прежде чем приступать к использованию электроприбора и сохраните данное руководство.

Важно

- Использование фена допустимо только с подключением к электрической сети переменного тока, при этом необходимо удостовериться, что электроприбор по характеристикам напряжения, указанным на корпусе устройства, подходит для использования в вашей домашней электросети.
-  Запрещено пользоваться электроприбором в непосредственной близости к воде (например, наполненным водой емкостям, душевым кабинам или ванным). Избегайте попадания влаги на прибор.
- При применении фена в ванной комнате незамедлительно отсоединить его от сети электропитания после окончания использования, поскольку непосредственная близость воды представляет опасность, даже когда устройство находится в выключенном состоянии.
- В целях повышения уровня безопасности при пользовании электроприбором рекомендуется установка в электросеть ванной комнаты устройства защитного отключения (УЗО), срабатывающего при значении остаточного тока не более 30mA. Обратитесь за консультацией к электрику.
- При пользовании электроприбором воздухораспределительные решетки на входе и выходе воздуха держать свободными, в противном случае произойдет автоматическое отключение устройства. Прибор автоматически включится снова после того,

как будет восстановлен штатный температурный режим.

- Не оборачивать электропровод вокруг устройства. Регулярно проверяйте шнур на предмет износа. В случае обнаружения поврежденных проводов необходимо заменить в авторизованном сервисном центре Braun в целях безопасности.
- Детям в возрасте 8 лет и старше, лицам с ограниченными физическими, сенсорными и умственными возможностями, а также не имеющим достаточного опыта или знаний разрешается пользоваться данным прибором только под наблюдением, или после получения разъяснений о технике безопасности при использовании аппарата, при том понимании, что они осознают соответствующие риски. Не позволяйте детям играть с прибором. Не разрешается производить очистные и профилактические работы оборудования детям, не достигшим восьмилетнего возраста и без сопровождения.

Описание и комплектность

- 1a Включение
- 1b Выбор температурного режима
- 2 Кнопка включения режима подачи охлажденного воздуха
- 3 Насадка для моделирования и укладки
- 4 Насадка-диффузор для придания объема (доступно только для модели HD585)

Режимы работы

Скорость подачи воздуха (1a)

- II интенсивный режим
- I обычный режим
- O выкл.

Температурный режим (1b)

- III высокая температура
- II средняя температура
- I холодный воздух

Прохладный воздух

Для того чтобы сделать укладку прохладным воздухом, нажмите и удерживайте соответствующую кнопку(2).

Тонкая насадка

Для быстрой и удобной сушки (3).

Укладка с помощью насадки-диффузора

Для придания объема или создания волнистых локонов воспользуйтесь насадкой-диффузором (4), плотно закрепив её на выпускном отверстии. Убедитесь, что насадка закреплена должным образом.

Короткие и средние волосы (А):

Чтобы придать волосам объем от самых корней, касаясь кончиками насадки-диффузора кожи головы, медленно совершайте круговые движения. Повторите на других участках.

Длинные волосы (В):

Сначала высушите кончики волос, уложив их на кончики насадки. Затем медленно поднимите диффузор к голове и удерживайте в таком положении. Повторите операцию. В завершении лёгкими круговыми движениями насадки создайте эффект пышных волос у корней.

Утилизация

Содержит аккумуляторы и/или подлежащие переработке электронные отходы. Использованное устройство не должно выбрасываться с общими отходами или мусором. Пожалуйста, утилизируйте через центр обслуживания Braun или через соответствующий специализированный пункт сбора (при наличии в Вашем регионе).



Может быть изменено без уведомления.

Гарантийный срок/Срок службы 2 года.

По вопросам выполнения гарантийного или послегарантийного обслуживания, а также в случае возникновения проблем при использовании продукции, просьба связываться с Информационной Службой Сервиса BRAUN по телефону 8 800 200 2020



Электрический фен Braun
HD 580, HD 585, тип 3531

220–240 Вольт, 50/60 Гц,
2100–2500 Ватт

Произведено в Китае для Braun GmbH/
Браун ГмбХ, Frankfurter Strasse 145,
61476, Kronberg, Germany/Германия.

RU: Импортер/Служба потребителей:
ООО «Проктер энд Гэмбл Дистрибуторская Компания», Россия, 125171, Москва, Ленинградское шоссе, 16А, стр.2. Тел. 8-800-200-20-20.

BY: Импортер: ООО «Электросервис и Ко», Беларусь, 220012, г. Минск, ул. Чернышевского, 10А, к. 412А3. Сервисный центр: ООО «Катрикс», Беларусь, 220012, г. Минск, ул. Чернышевского, 10А, к.409.

Для определения года изготовления см. трехзначный код на корпусе изделия рядом с техническим типом изделия: первая цифра = последняя цифра года, последующие 2 цифры = порядковый номер недели года производства. Например, код «450» означает, что продукт произведен в 50-ю неделю 2014 года.

Гарантийные обязательства Braun.

На данное изделие распространяется гарантия в течение 2 лет с момента покупки.

В течение гарантийного периода мы бесплатно устраним путем ремонта, замены деталей или замены всего изделия любые заводские дефекты, вызванные недостаточным качеством материала или сборки.

В случае невозможности ремонта в гарантийный период, изделие может быть заменено на новое или аналогичное в соответствии с законом «О защите прав потребителей».

Гарантия обретает силу только, если дата покупки подтверждается печатью и подписью дилера (магазина) на последней странице оригинальной инструкции по эксплуатации BRAUN, которая является гарантийным талоном. Данные гарантийные обязательства действуют во всех странах, где изделие распространяется самой фирмой Braun или назначенным дистрибьютором, и где никакие ограничения по импорту или другие правовые положения не препятствуют предоставлению гарантийного обслуживания.

Гарантия не покрывает повреждения, вызванные неправильным использованием (см. также список ниже) и нормальный износ бритвенных сеток ножей, дефекты, оказывающие незначительный эффект на качество работы прибора.

Эта гарантия теряет силу, если ремонт производится не уполномоченным на то лицом, и если использованы не оригинальные детали Braun. В случае предъявления рекламации по условиям данной гарантии, передайте изделие целиком вместе с гарантийным талоном в любой из центров сервисного обслуживания Braun.

Все другие требования, включая требования возмещения убытков, исключаются, если наша ответственность не установлена в законном порядке.

Рекламации, связанные с коммерческим контрактом с продавцом, не попадают под эту гарантию.

Случаи, на которые гарантия не распространяется:

- дефекты, вызванные форс-мажорными обстоятельствами;
- использование в профессиональных целях;
- нарушение требований инструкции по эксплуатации;
- неправильная установка напряжения питающей сети (если это требуется);
- внесение технических изменений;
- механические повреждения;
- повреждения по вине животных, грызунов и насекомых (в том числе случаи нахождения грызунов и насекомых внутри приборов);
- для приборов, работающих от батареек, - работа с неподходящими или истощенными батарейками, любые повреждения, вызванные истощенными или текущими батарейками (советуем пользоваться только предохраненными от протекания батарейками);
- для бритв – смятая или порванная сетка.

Внимание! Оригинальный Гарантийный Талон подлежит изъятию при обращении в сервисный центр для гарантийного ремонта. После проведения ремонта Гарантийным Талоном будет являться заполненный оригинал Листа выполнения ремонта со штампом сервисного центра и подписанный потребителем по получении изделия из ремонта. Требуется проставления даты возврата из ремонта, срок гарантии продлевается на время нахождения изделия в сервисном центре. В случае возникновения сложностей с выполнением гарантийного или послегарантийного обслуживания просьба сообщать об этом в Информационную Службу Сервиса Braun по телефону 8-800-200-20-20 (звонок из России бесплатный).

McGrp.Ru



Сайт техники и электроники

Наш сайт McGrp.Ru при этом не является просто хранилищем [инструкций по эксплуатации](#), это живое сообщество людей. Они общаются на форуме, задают вопросы о способах и особенностях использования техники. На все вопросы очень быстро находят ответы от таких же посетителей сайта, экспертов или администраторов. Вопрос можно задать как на форуме, так и в специальной форме на странице, где описывается интересующая вас техника.